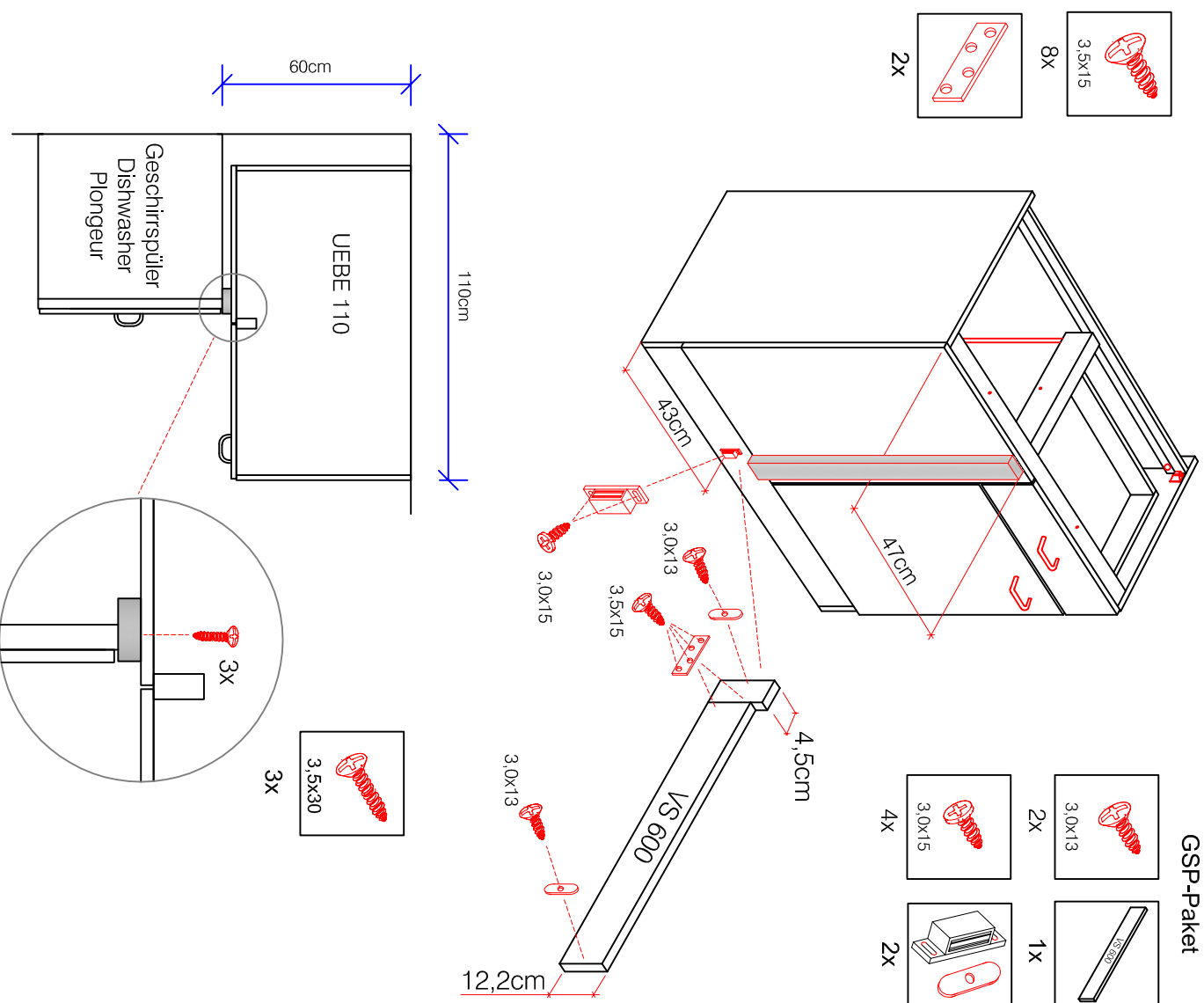
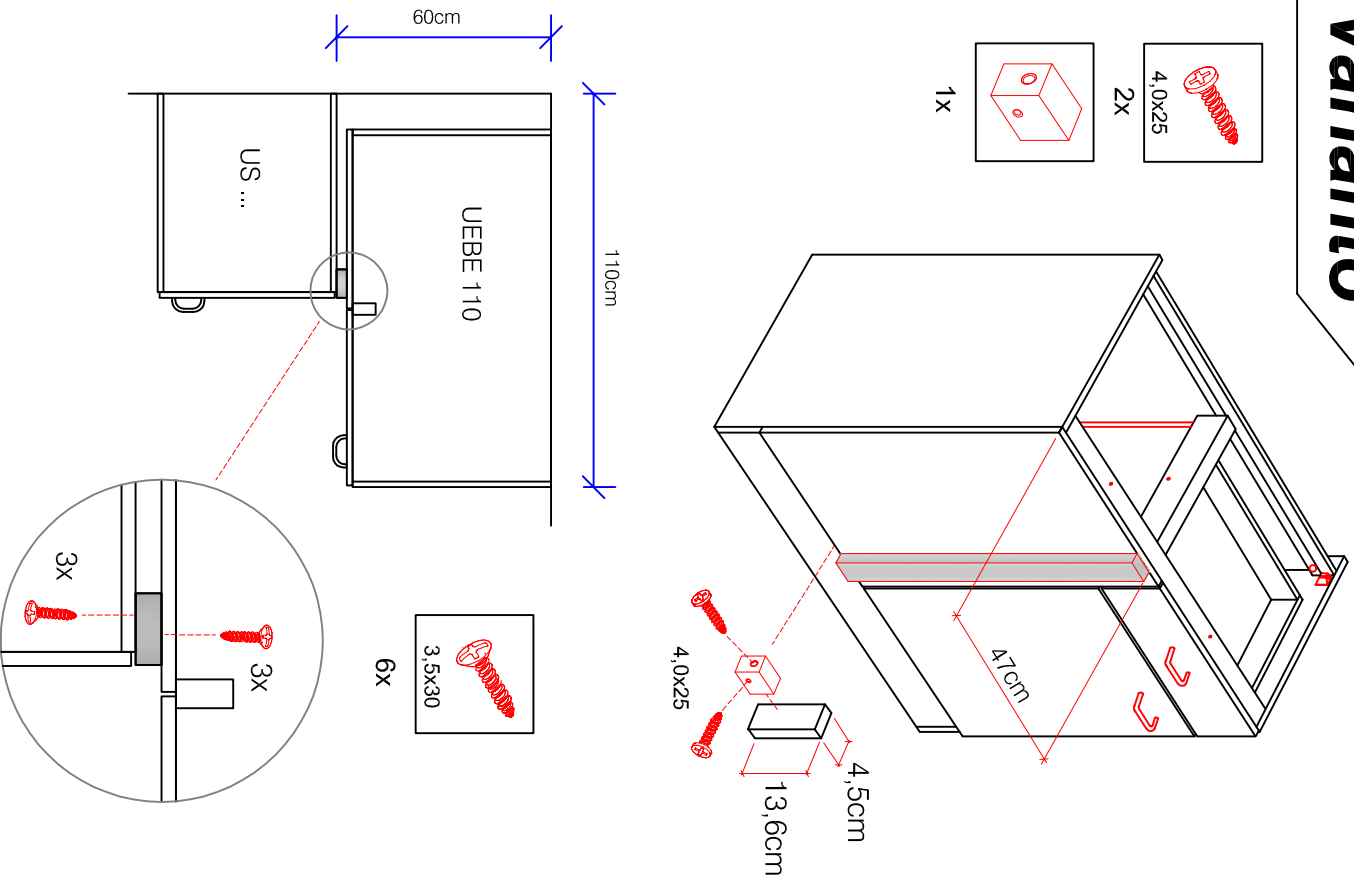


UEBE 110 B-Type

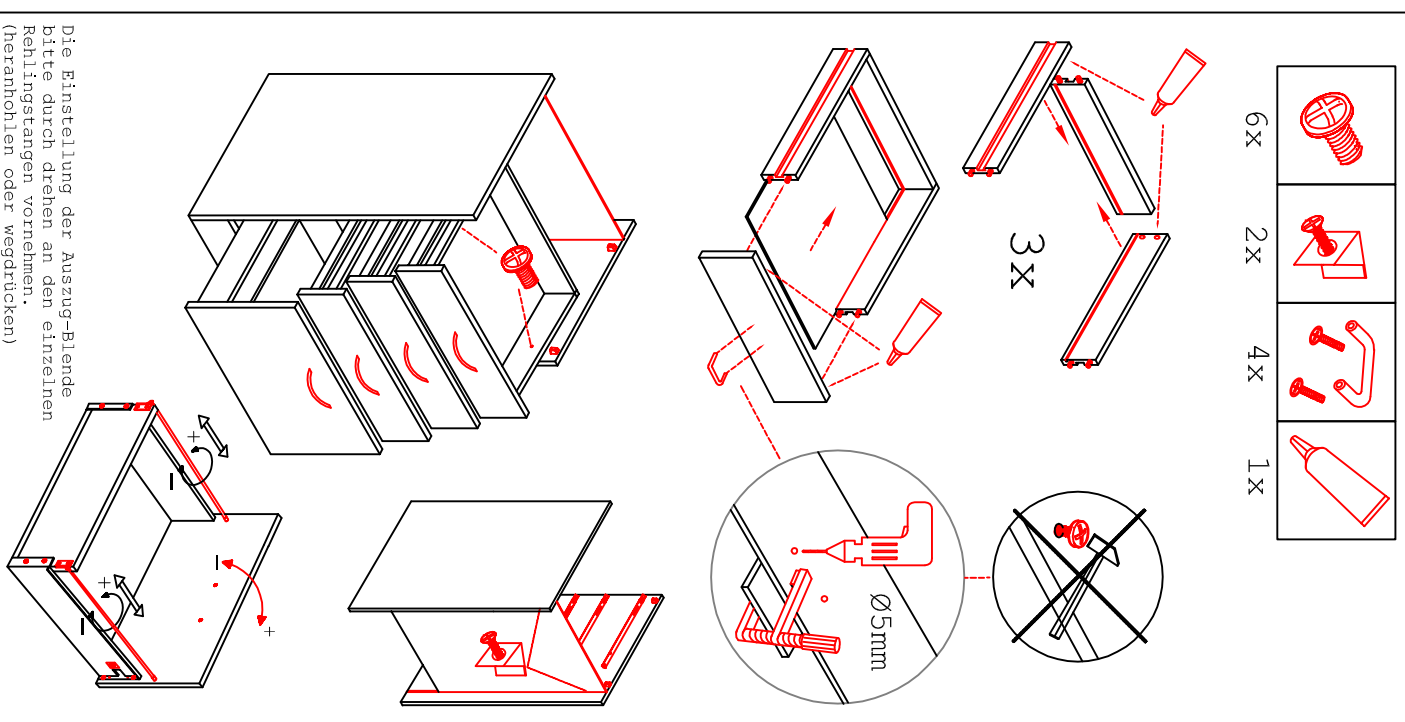
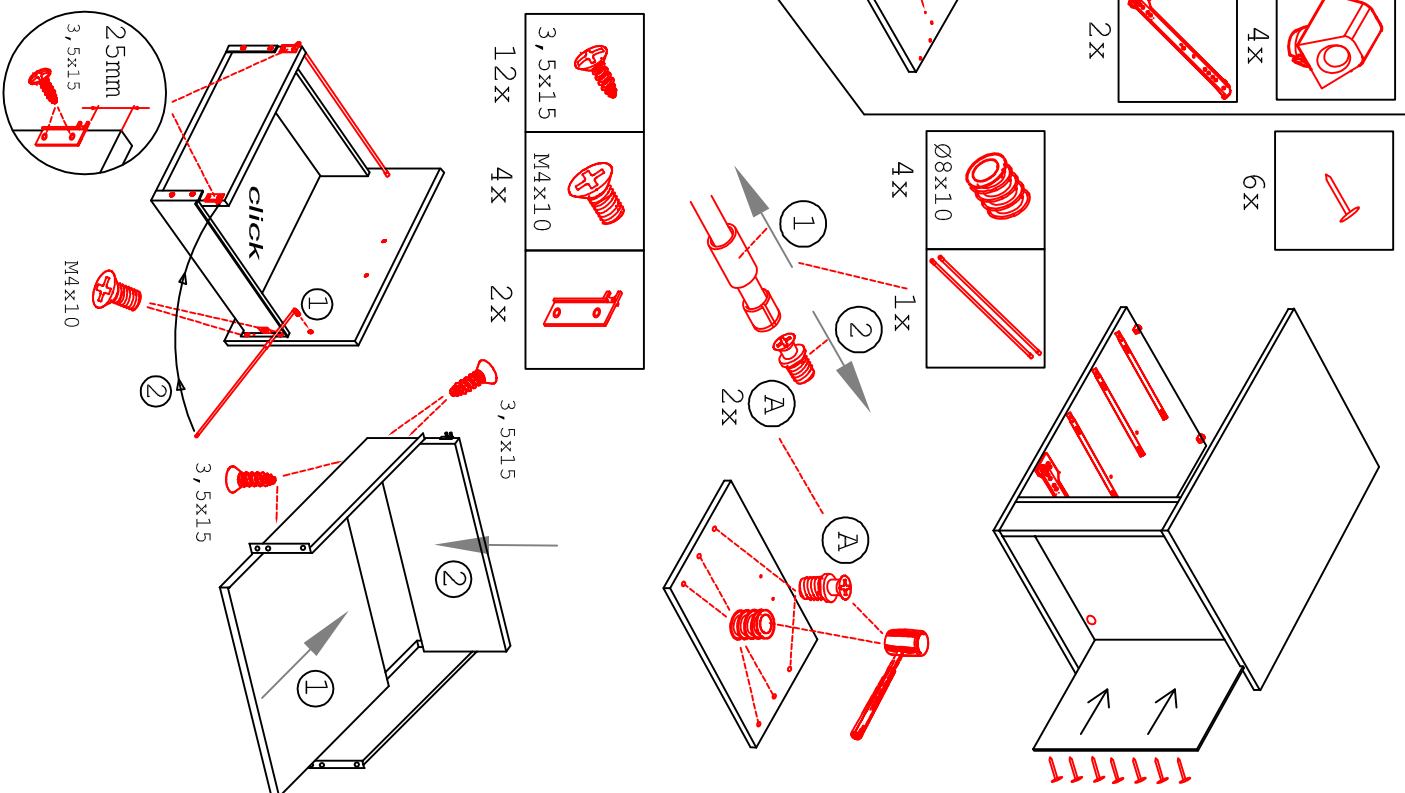
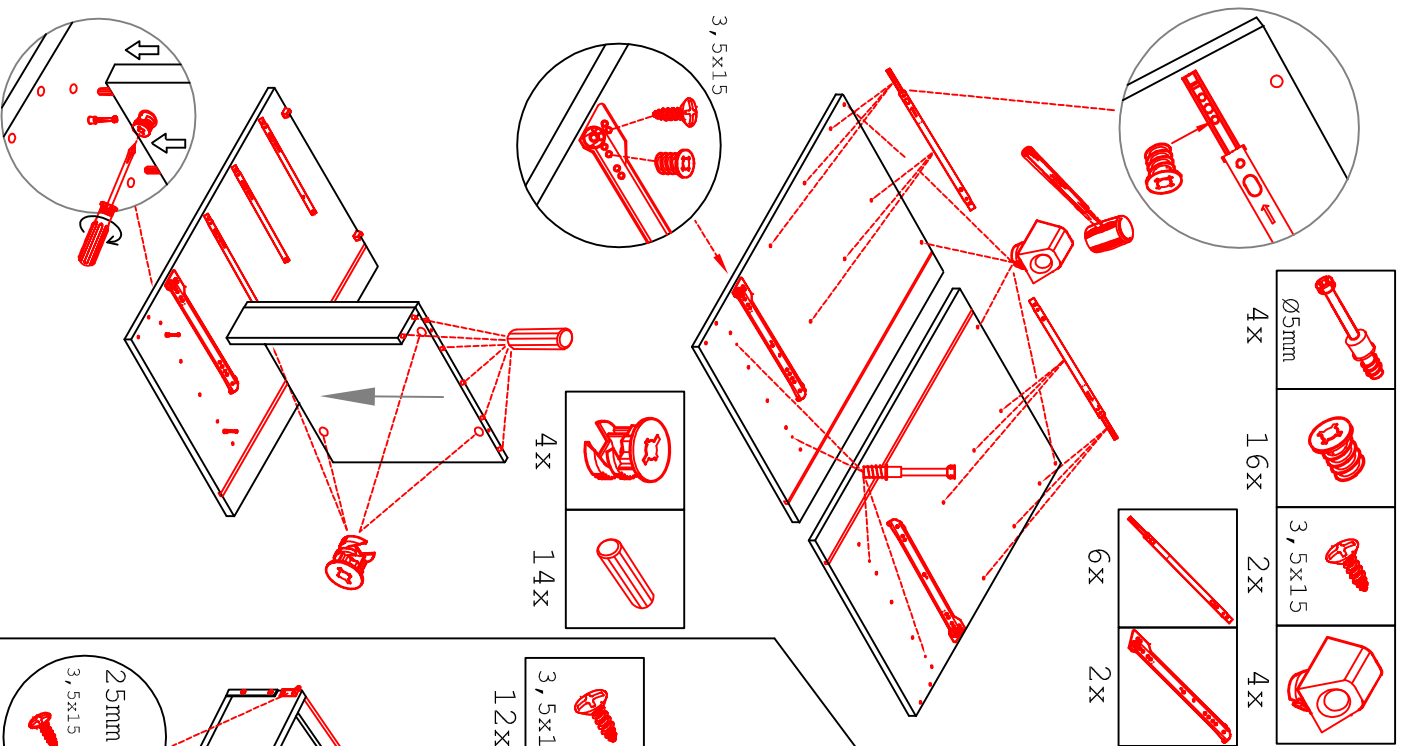
Montageanleitung / Notice de montage / Assembly instruction

Variante







USSA 50 B Variante

Montageanleitung / Notice de montage / Assembly instruction



DAS 30 Variante







Montageanleitung / Notice de montage / Assembly instruction

			
Ø5mm	34x	16x	3, 5x15

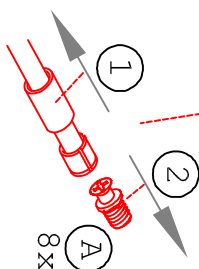
12x 8x








12x

					
Ø8x10	3, 5x15	M4x10	M4x10	8x	4x

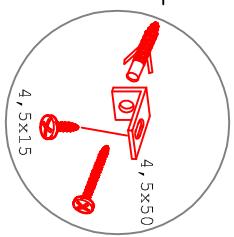
16x 48x 15x 16x 8x



8x

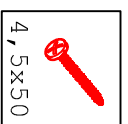
				
3, 5x30	4, 5x15	4, 5x15	Ø8mm	Ø8mm

4x 2x 1x 1x 1x

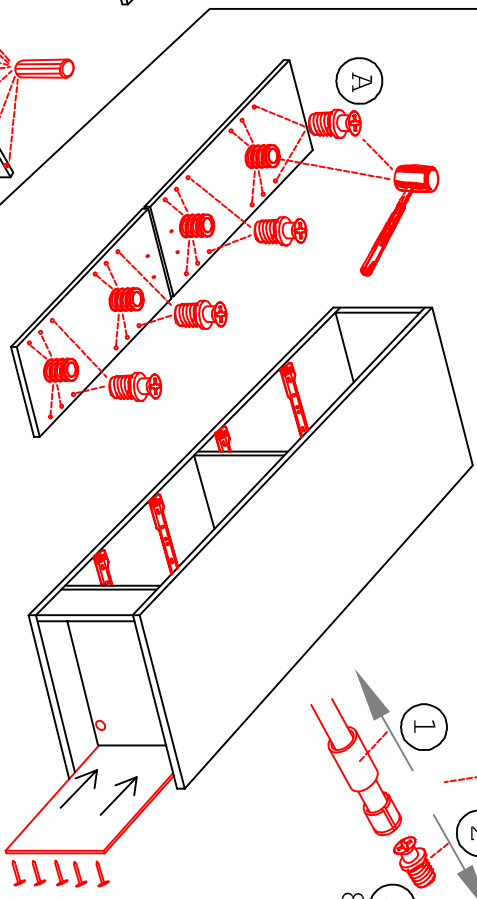
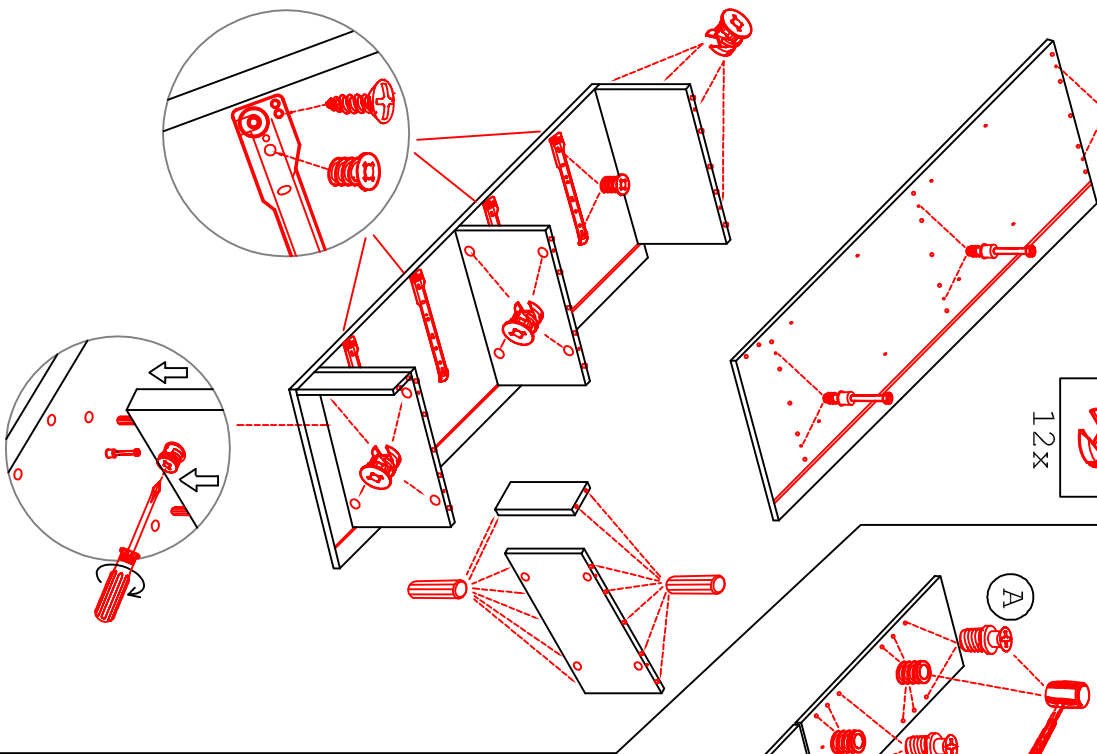


4, 5x15

Klipsicherung !!!
Schränk und Wand
mittels Winkel
verbinden (unter dem
oberen Boden)

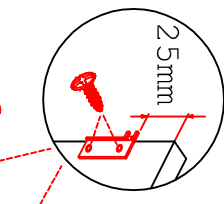
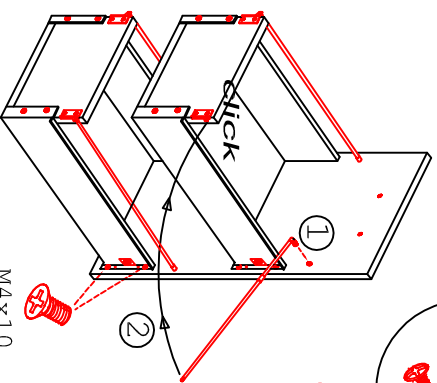


1x



A

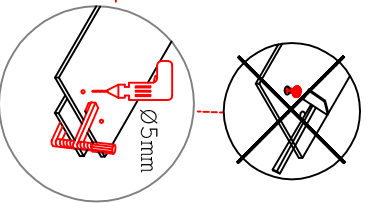
A



25mm

M4x10

Die Einstellung der Auszug-Blenden bitte durch
drehen an den einzelnen Rehringstangen vornehmen.
(heranhohlen oder wegdrücken)

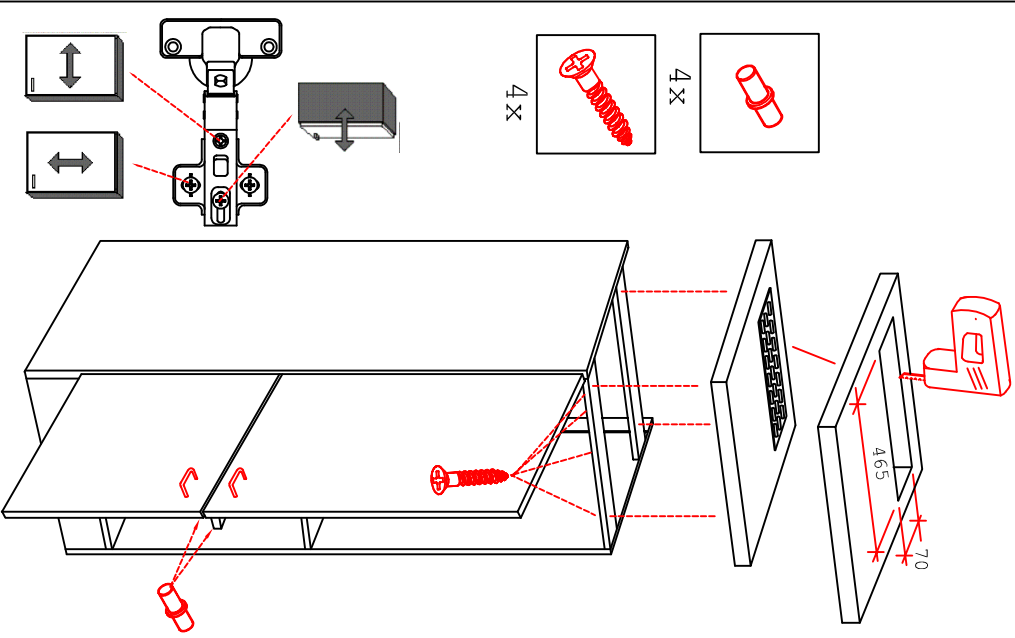
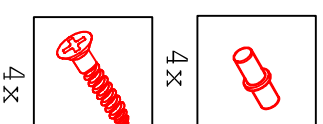
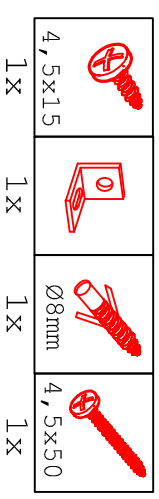
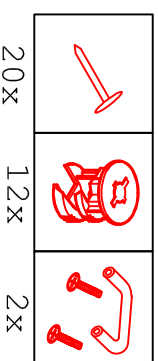
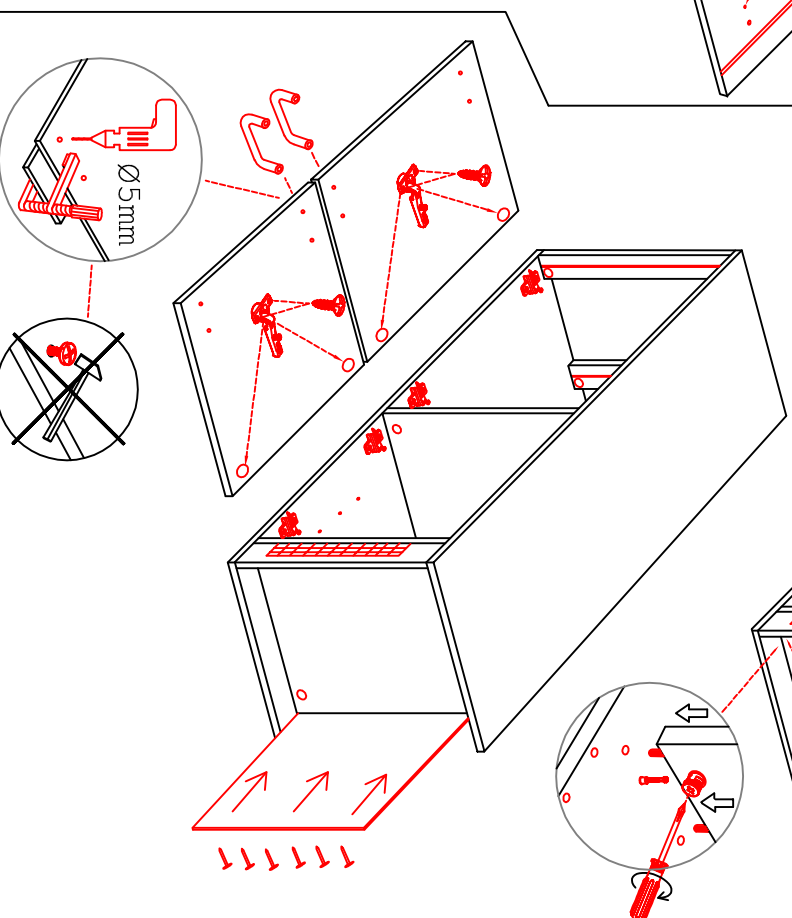
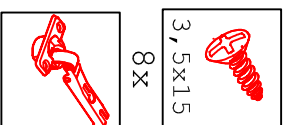
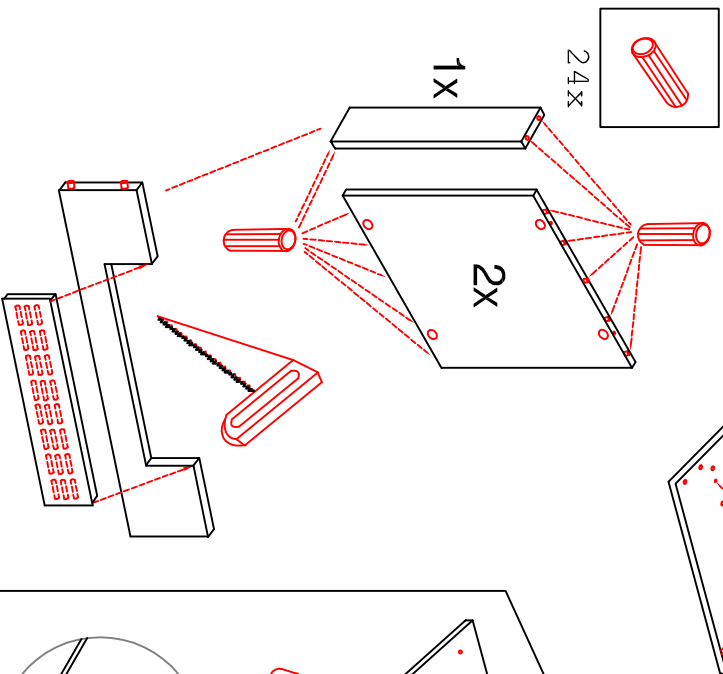
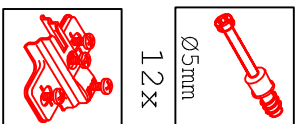
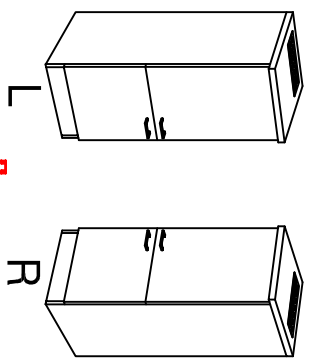


Ø5mm

DGIT 60 Variante

Montageanleitung / Notice de montage / Assembly instruction

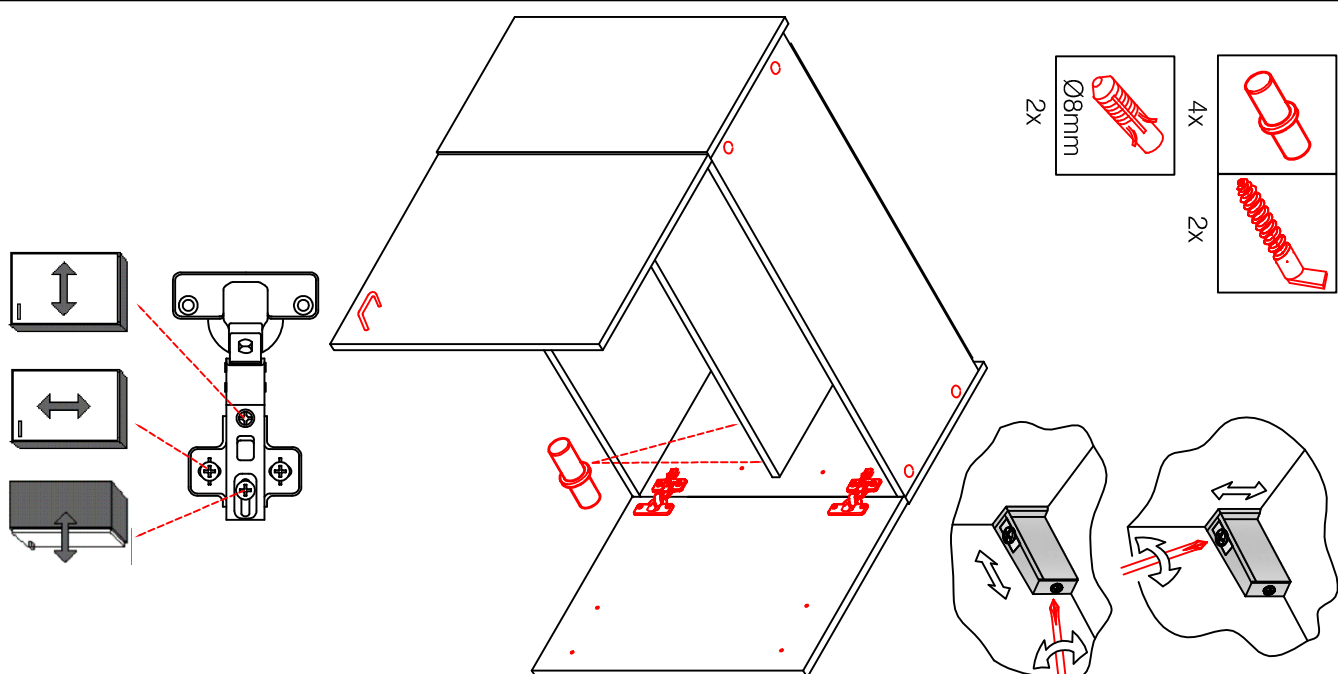
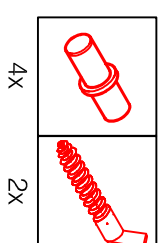
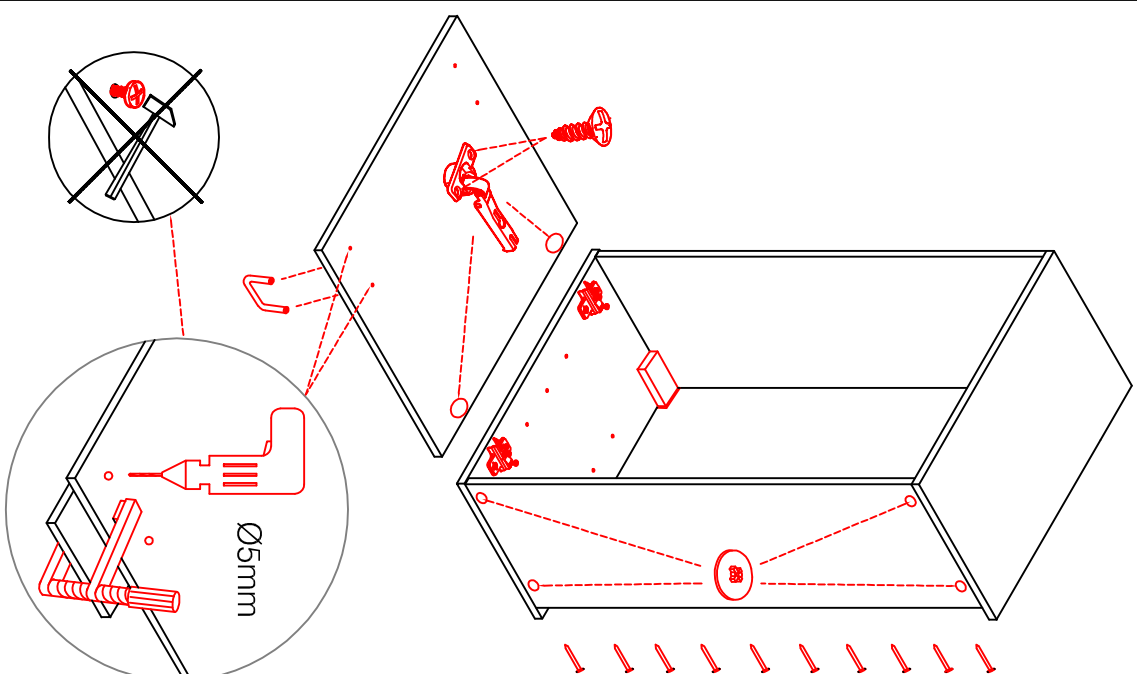
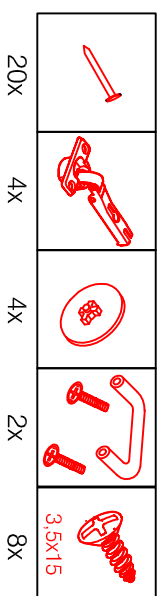
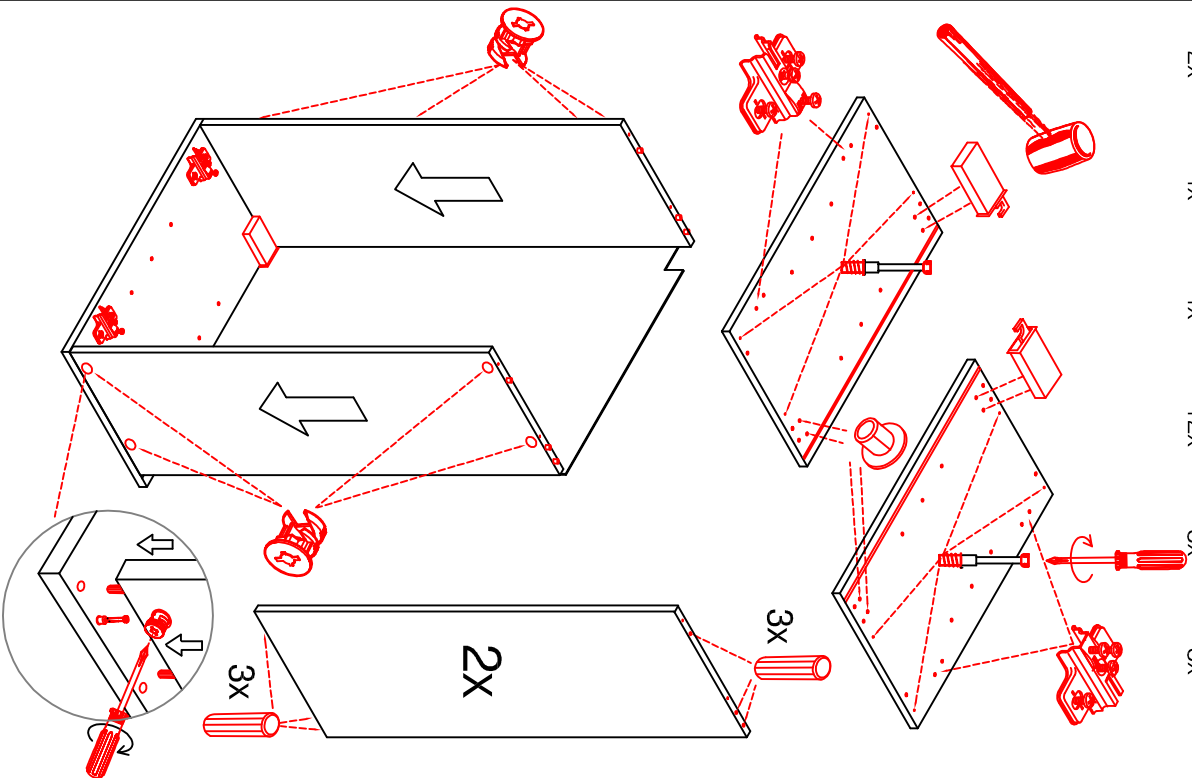
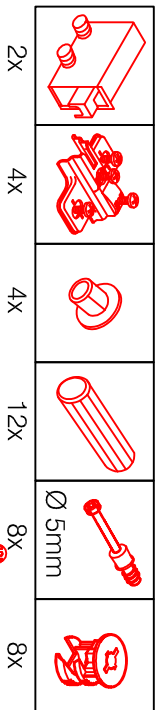
Wandbefestigung, Kippsicherung



H 80 / H 100 / HG 100 / HGH 100

Varianto

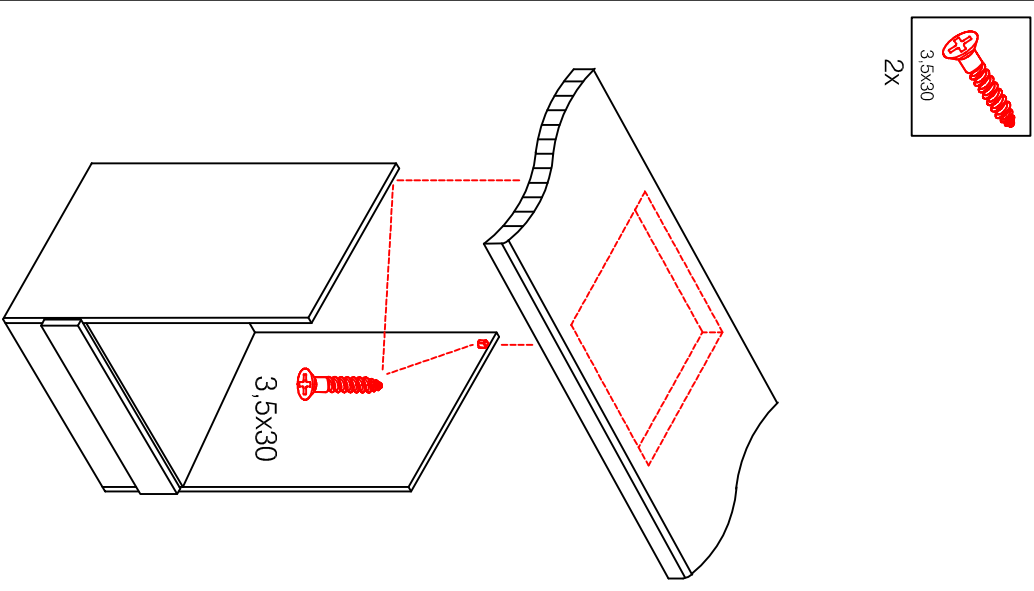
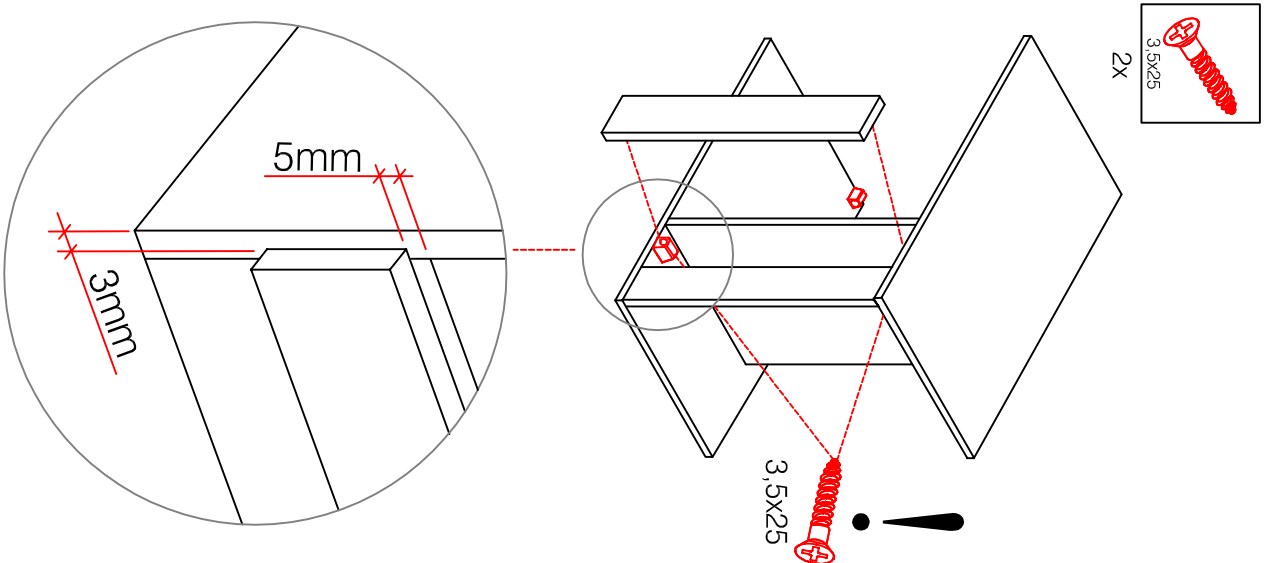
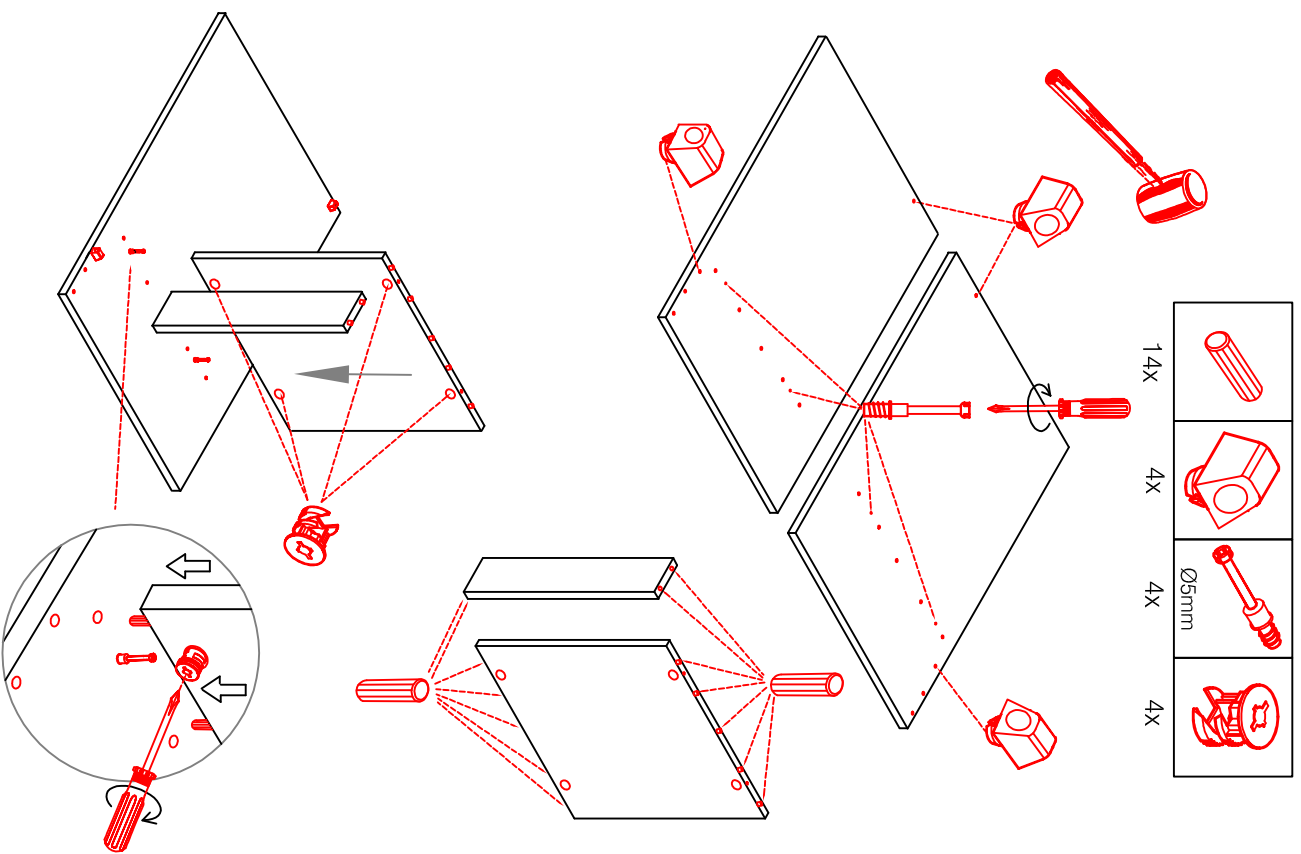
Montageanleitung / Notice de montage / Assembly instruction



HU 60 Blocktype

Varianto

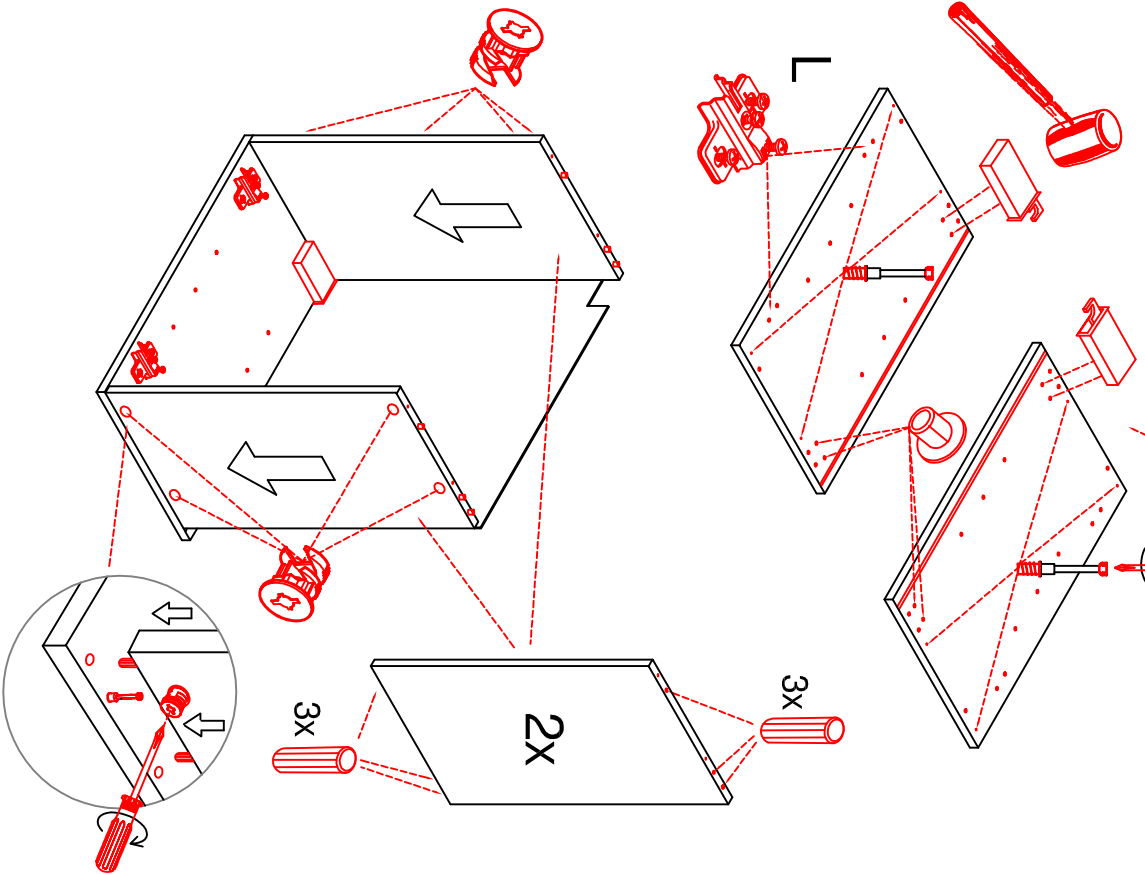
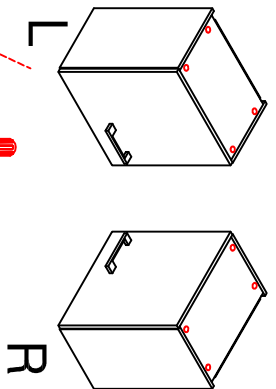
Montageanleitung / Notice de montage / Assembly instruction



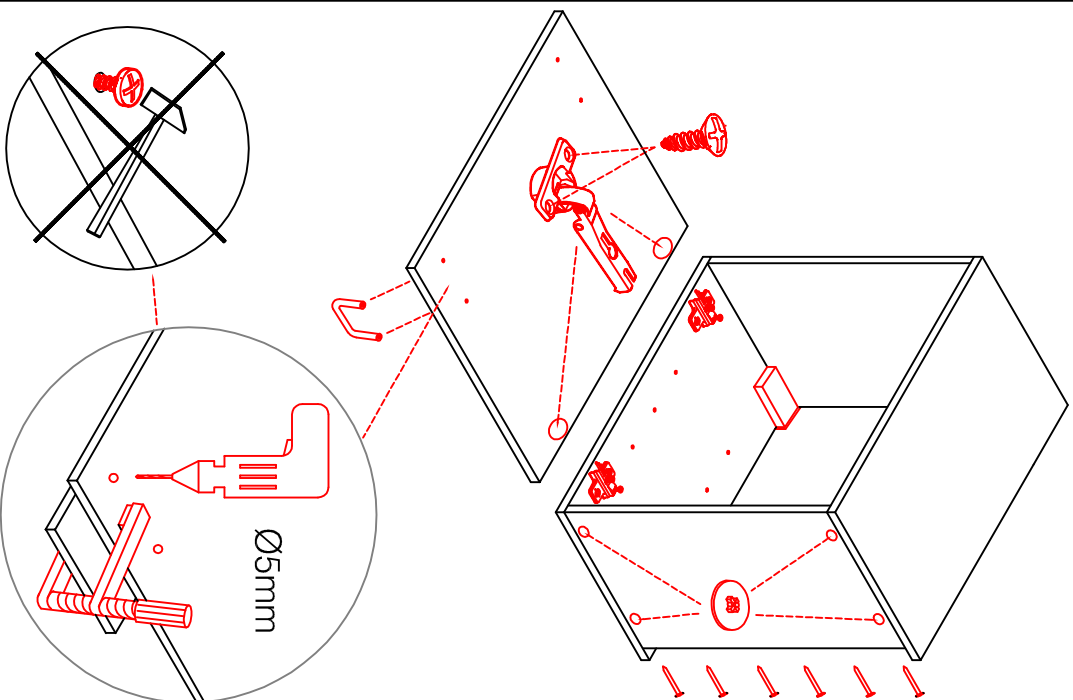
H 30 / H 40 / H 50 / H 60 / KH 60-32 / HG 50 / HGH 50 / H 50-89 / H 60-89

Variante Montageanleitung / Notice de montage / Assembly instruction

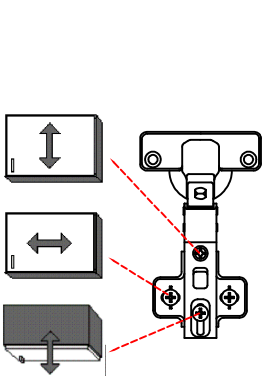
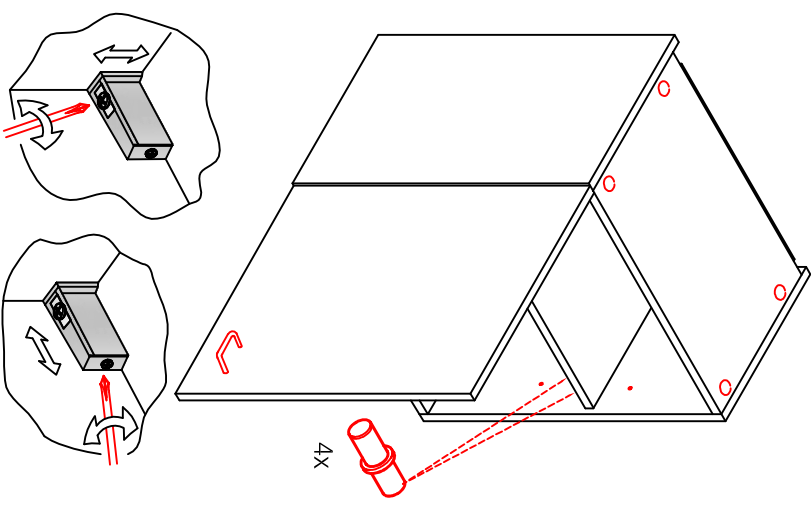
2x	2x	4x
8x	8x	12x



4x	12x	2x	1x	4x
				3,5x15

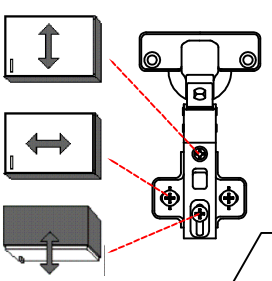
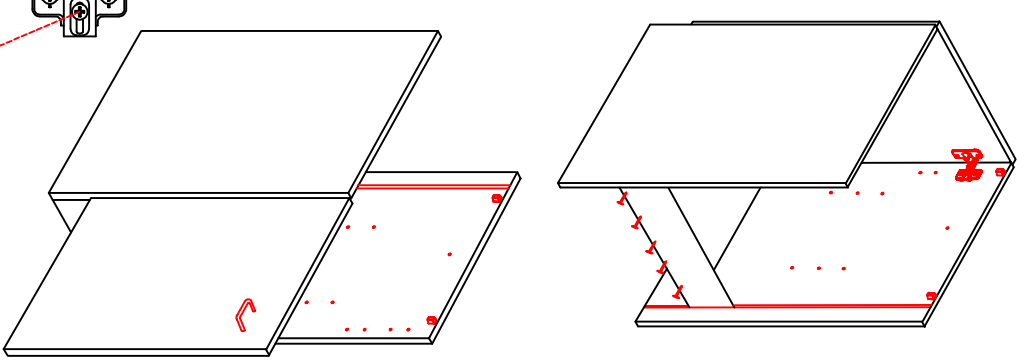
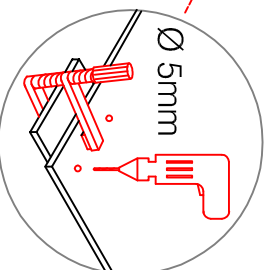
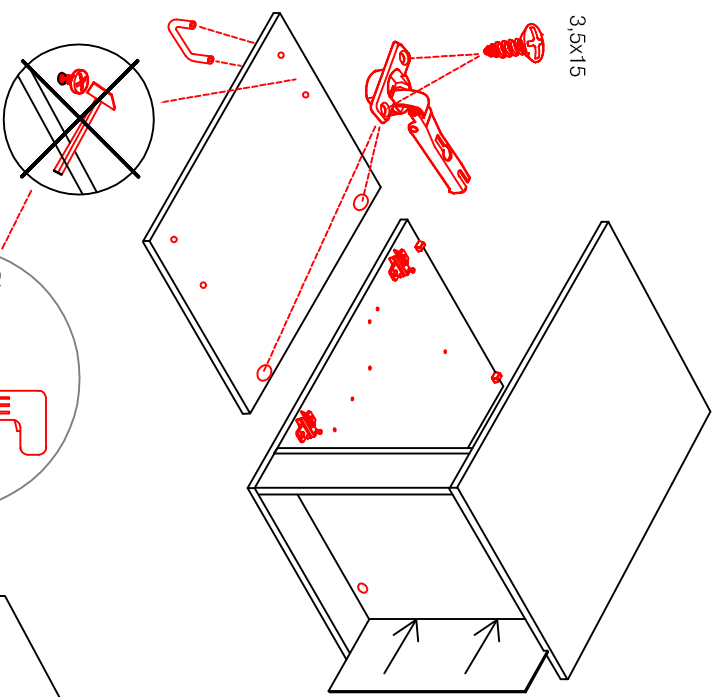
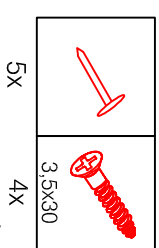
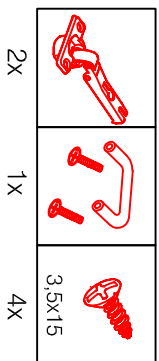
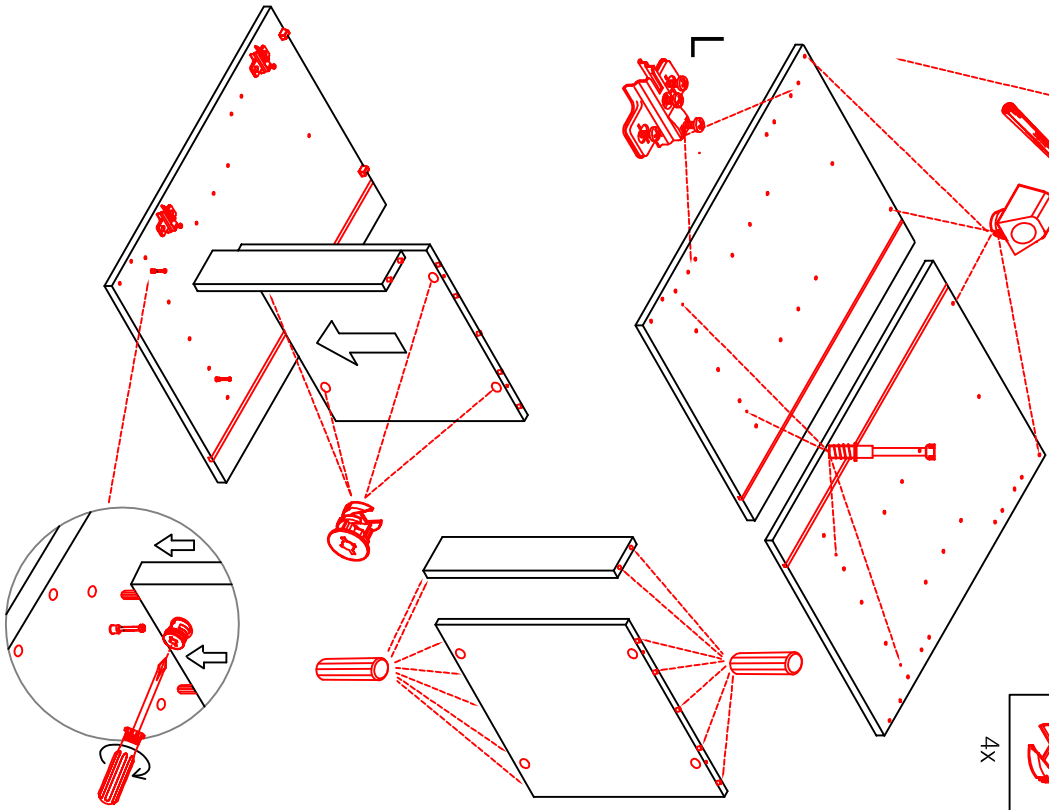
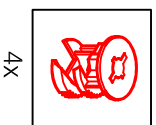
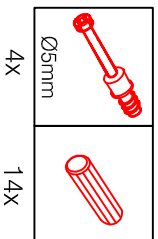
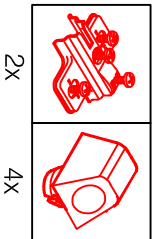
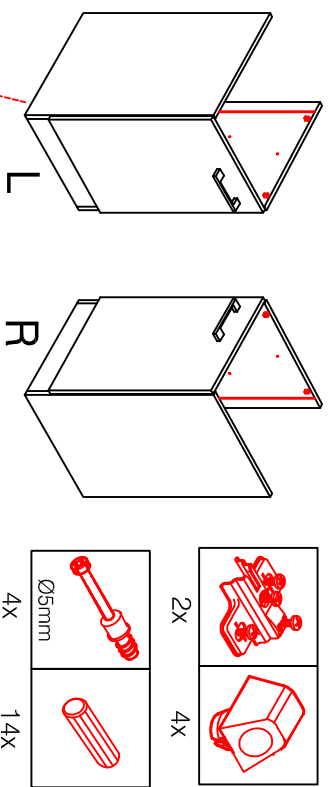


8x	2x	2x
		Ø8mm



SPU 50 Variante Blocktype

Montageanleitung / Notice de montage / Assembly instruction



UEBE 110 B-Type Variante

Montageanleitung
Notice de montage
Assembly instruction

