

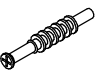



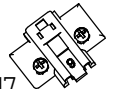


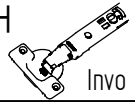

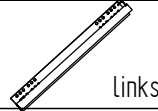
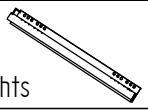

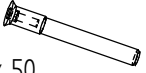

Inhalt - Contents - Contenu - Inhoud - contenuto -contenido-conteúdo - περιεχόμενο

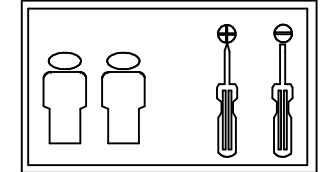
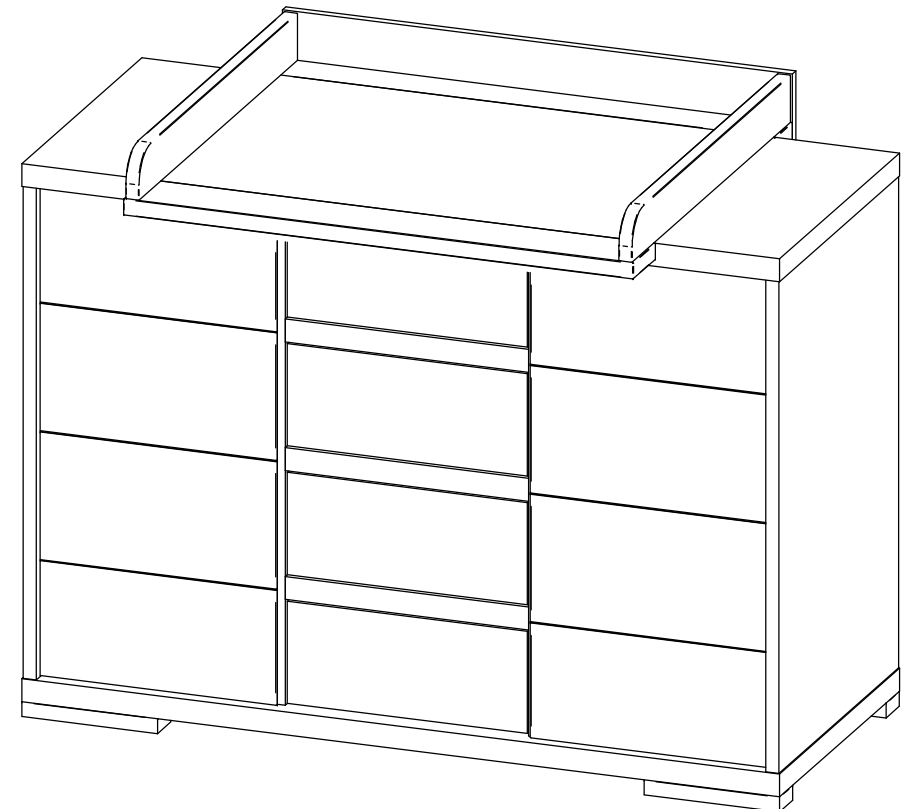
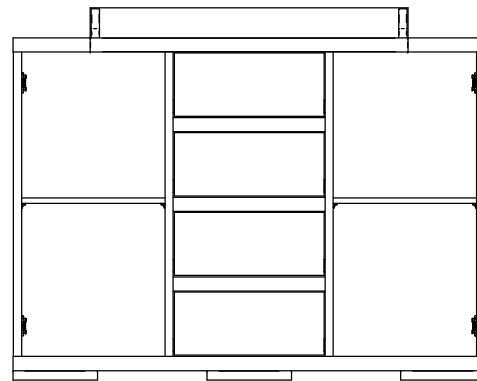
Wickelkommode changing unit Commode Kommode

MAXX 05 863 TYP 1

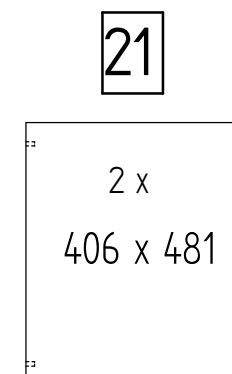
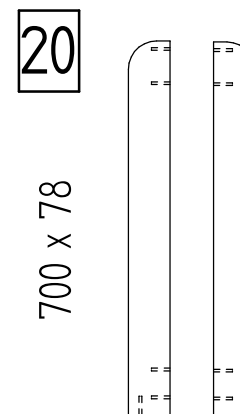
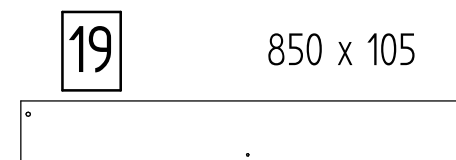
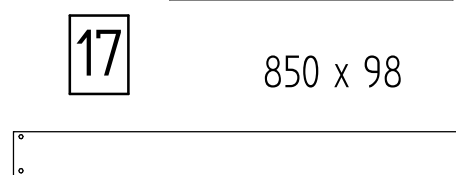
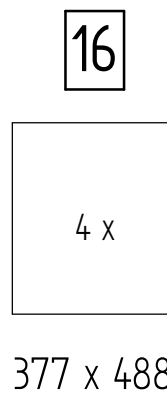
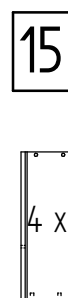
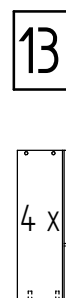
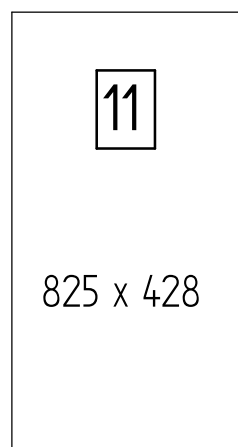
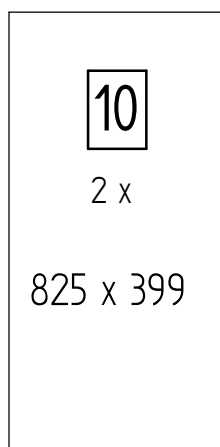
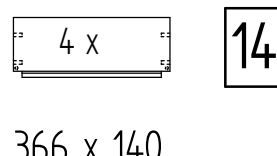
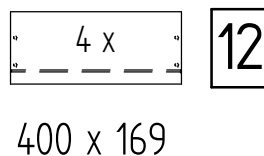
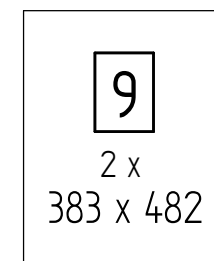
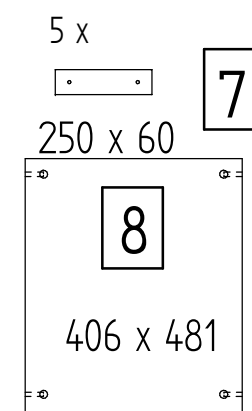
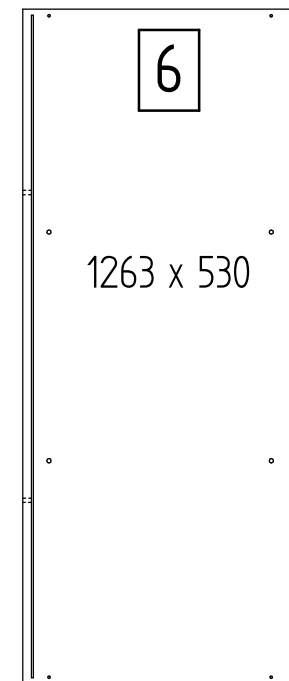
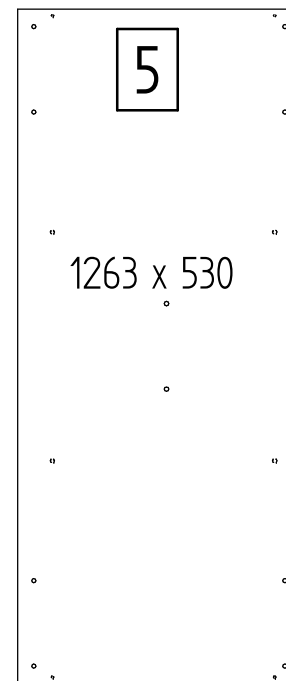
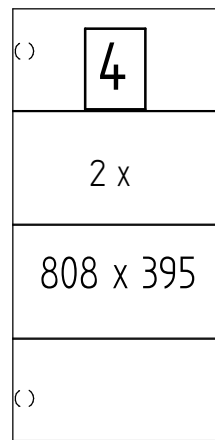
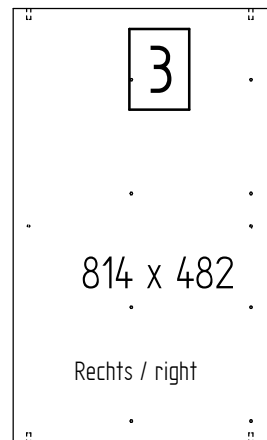
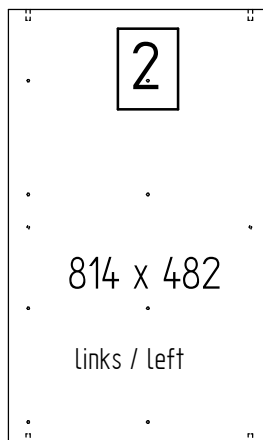
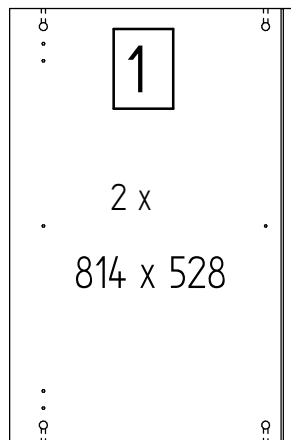
DIN EN 12221:2008+A1:2013

Beschlagbeutel:

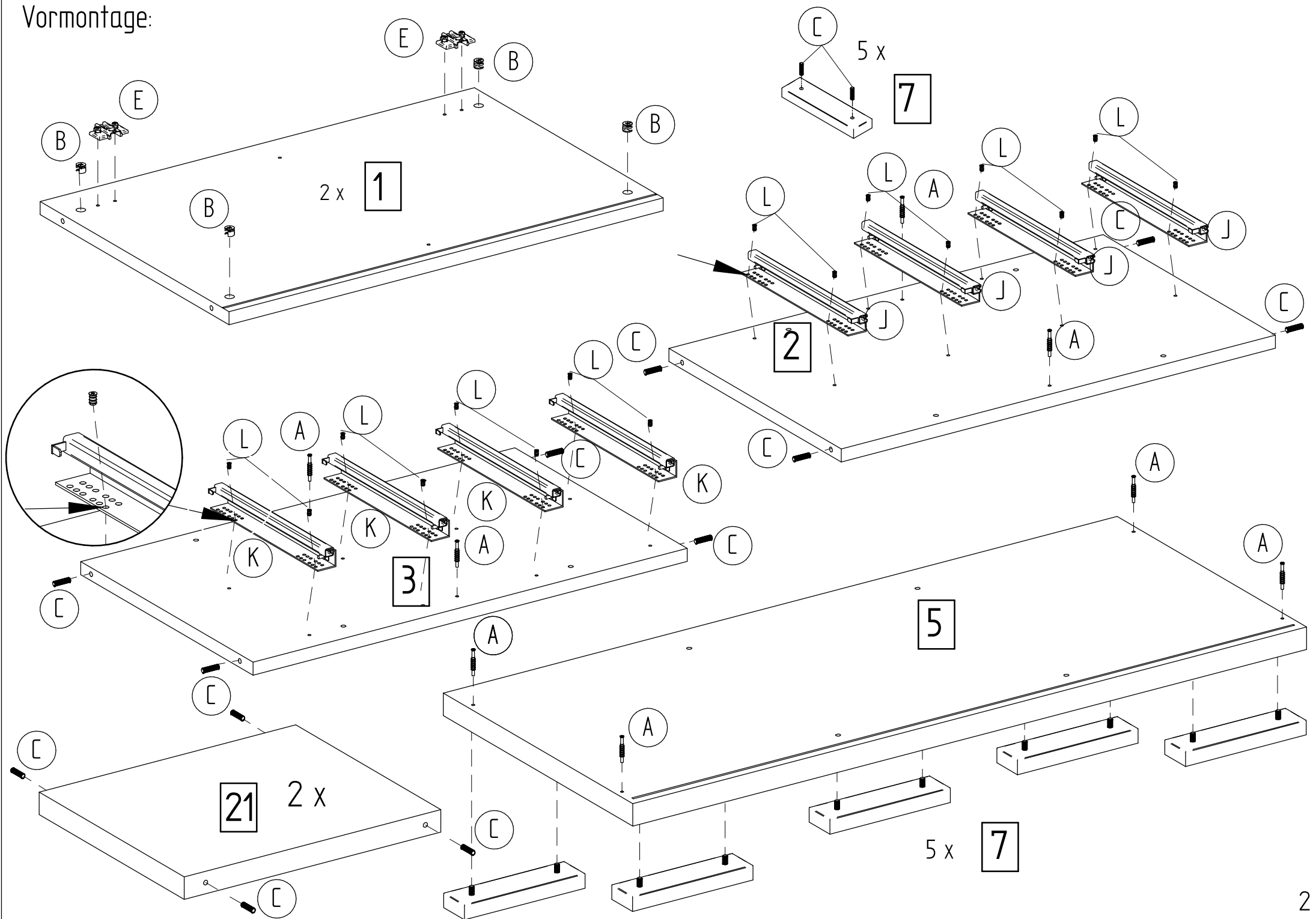
A  12 x	B  15 ohne Rand 12 x	C  8 x 30 26 x
D  3 x 16 12 x	E  Invo H7 4 x	F  14 x
G  4 x 27 1 x	H  Invo Kr.18 4 x	I  8 x
J  links 4 x	K  rechts 4 x	L  6,3 x 11 16 x
M  7 x 50 8 x	 1 x	



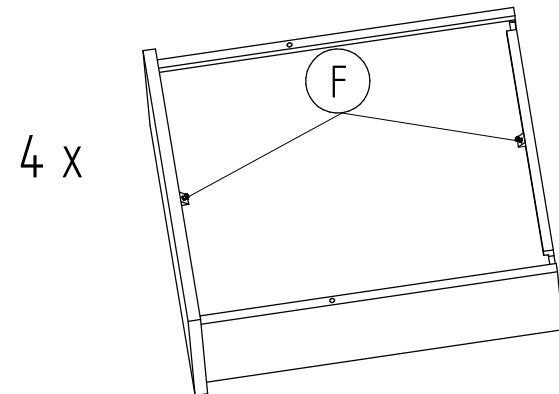
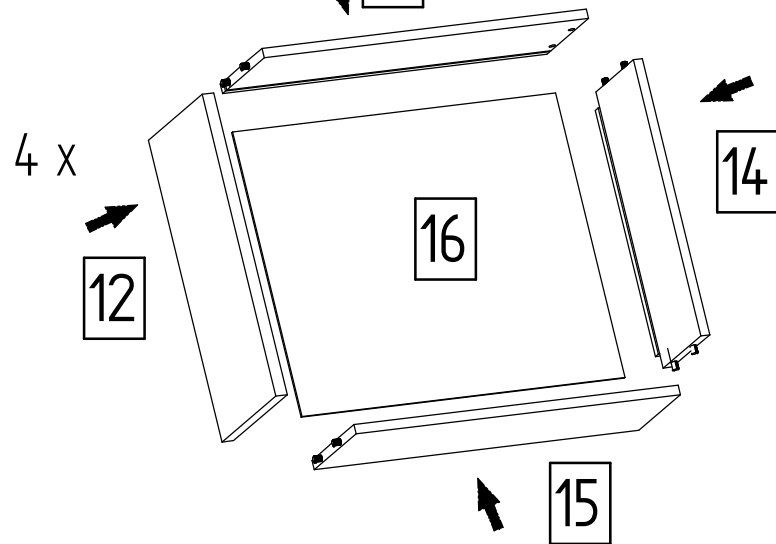
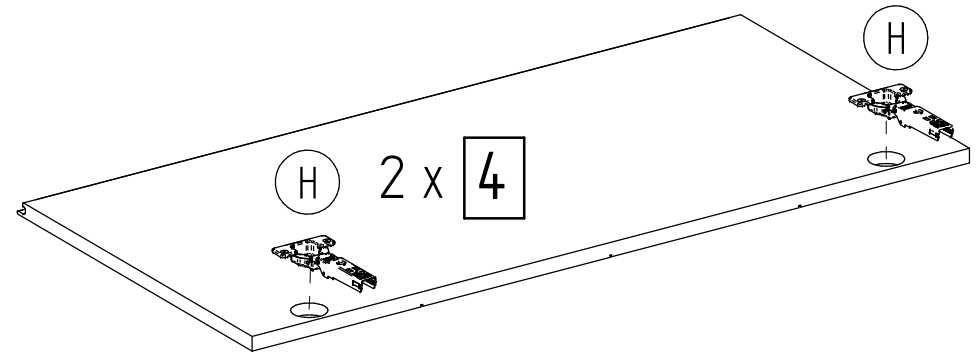
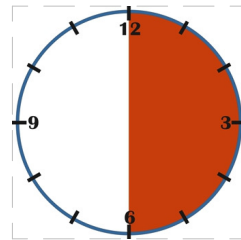
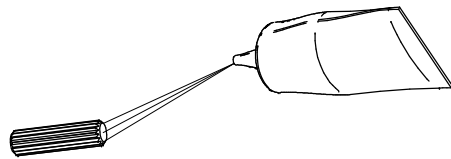
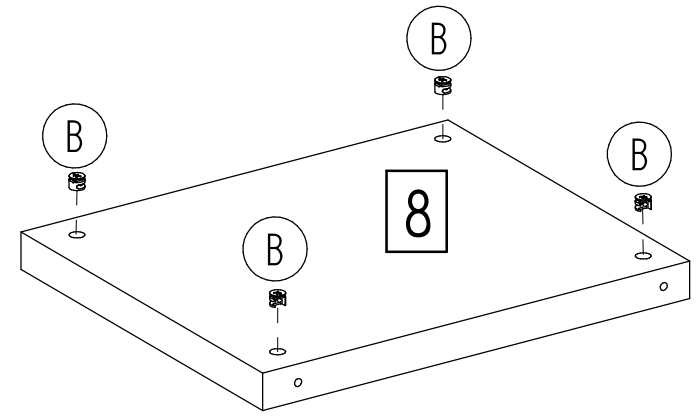
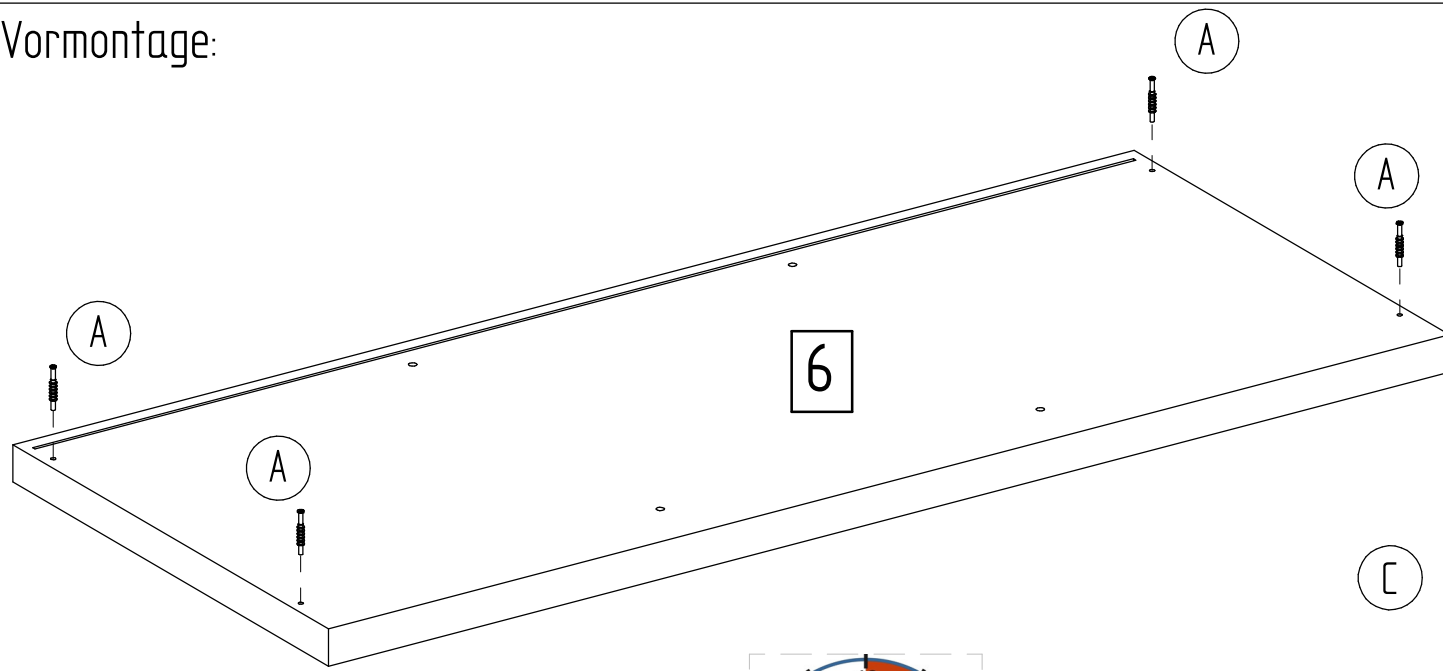
Inhalt - Contents - Contenu - Inhoud - contenuto - contenido-conteúdo - περιεχόμενο



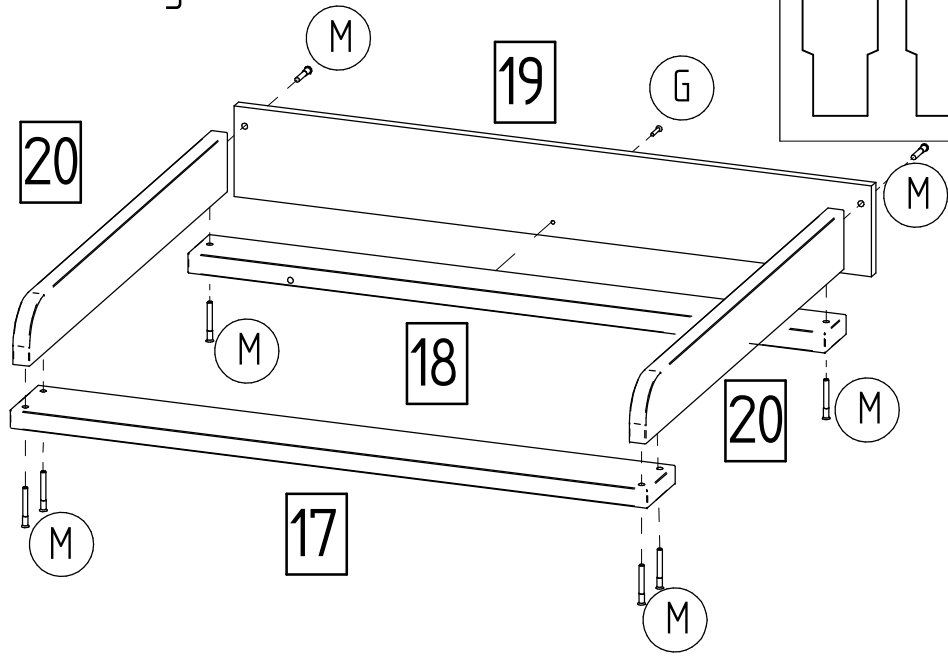
Vormontage:



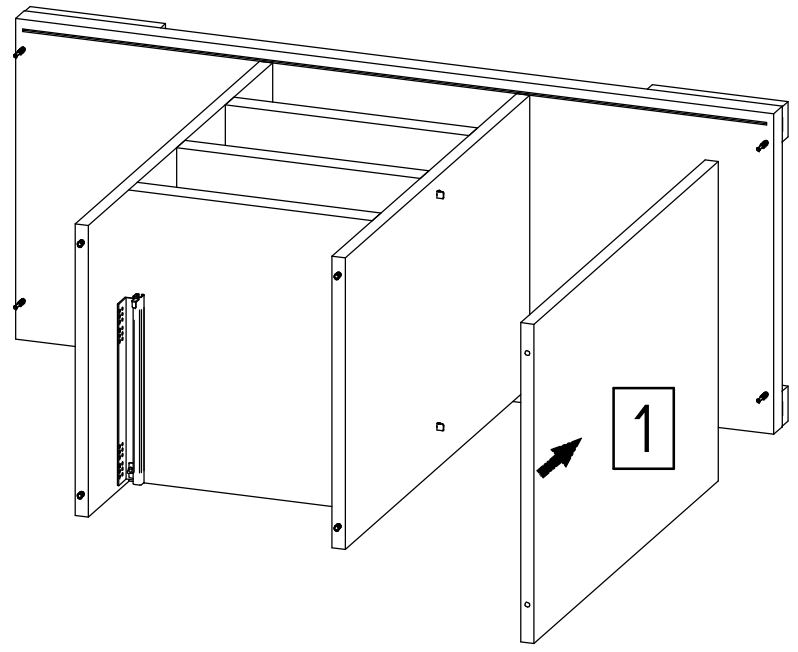
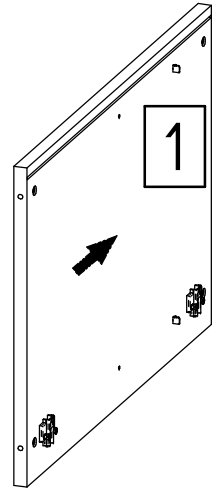
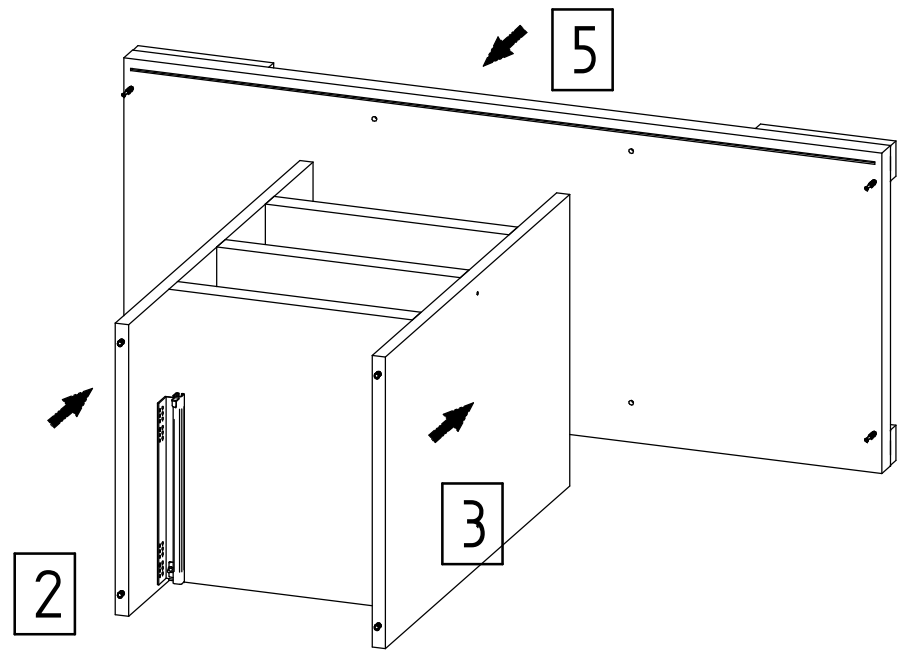
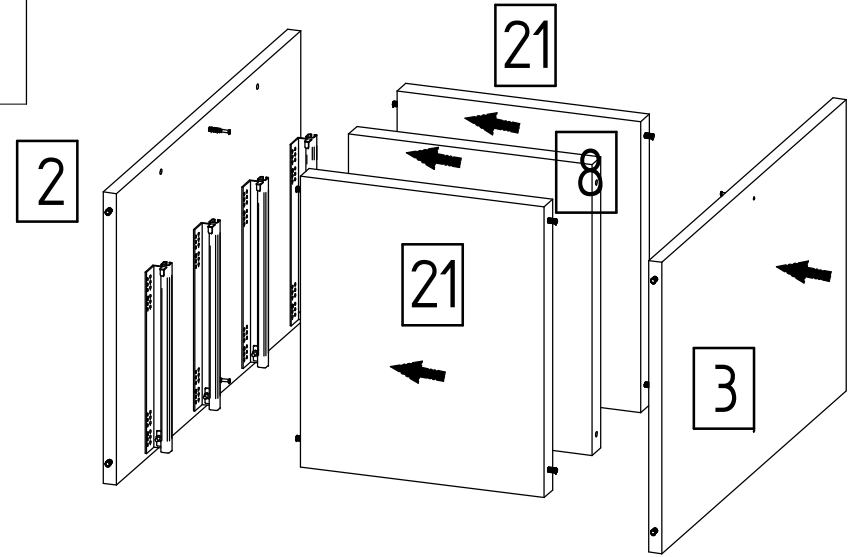
Vormontage:



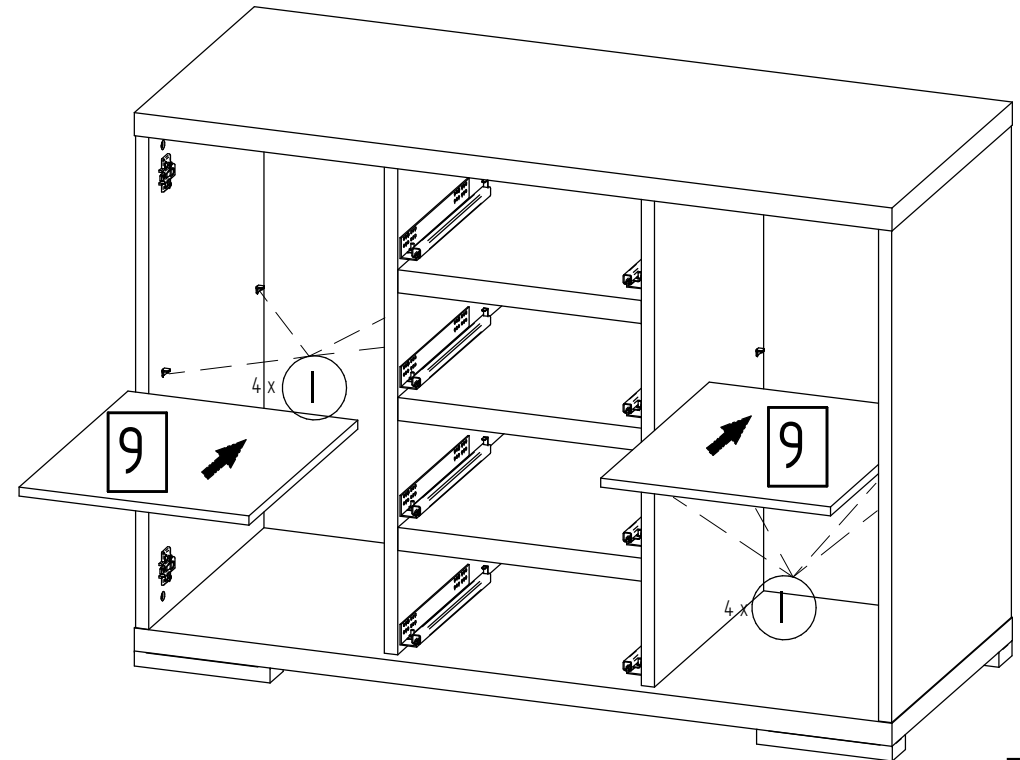
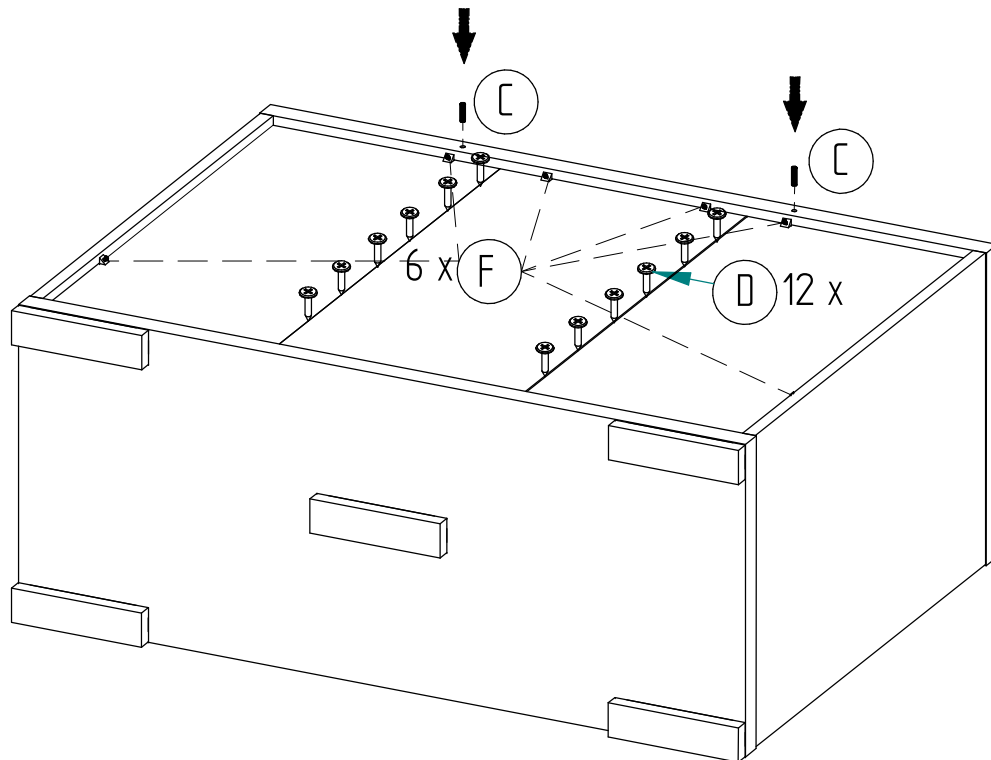
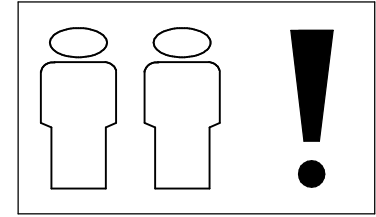
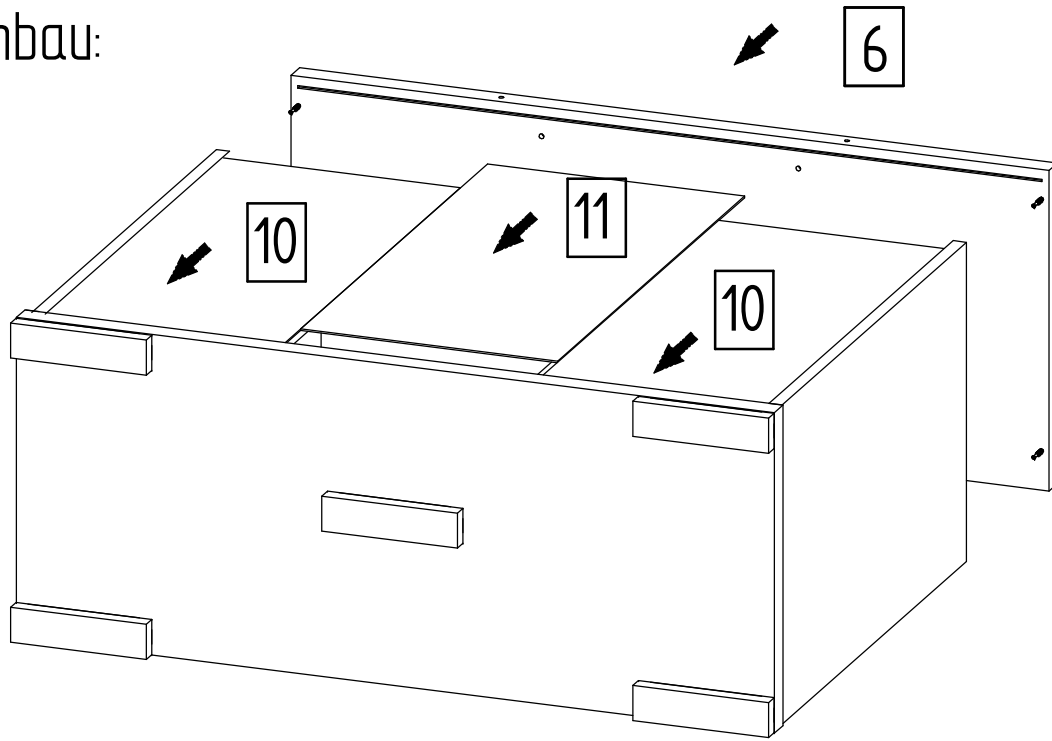
Vormontage:

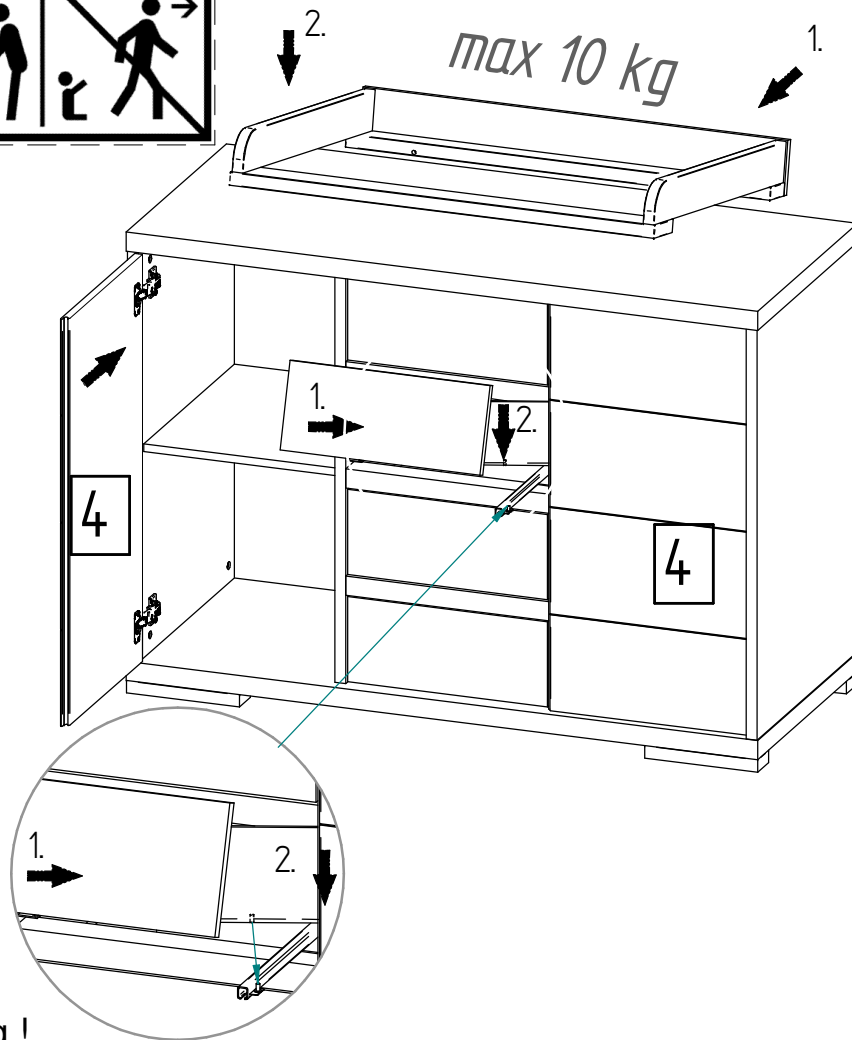


Zusammenbau:



Zusammenbau:





Achtung !

Wird die Wickelkommode an der Wand befestigt , muss das Mongtagematerial der Beschaffenheit der Wand entsprechen !

Attention !

If the baby changing table is attached to the wall the assembly material has to be appropriate for the composition of the wall !

Attention !

Si la table á langer est attachée au mur il doit être approprié le matériel d'assamblage pour la composition du mur !

Attenzione !

Si il fasciatoio é fortificato al muro il deve essere appropriato il materiale di montaggio alla composizione del muro !

... weitere Infos über unsere Produkte unter
... plus d'informations sur nos produits sous
... altre informazione degli prodotti di noi sotto

www.schardt.com



Schardt GmbH & Co. KG
Am Riegel 15
96268 Mitwitz
Tel. 09266/9907-0
Fax 09266/9907-77
E-Mail: info@schardt.com