

Attention: Don't tighten the screw before all screws are in place

Achtung: Ziehen Sie die Schraube nicht zu 100 % fest, bevor alle Schrauben angebracht sind.

Installationsanleitung

Stellen Sie sicher, dass alle Teile und Hardware verfügbar sind, bevor

Sie mit der Montage beginnen.

Befolgen Sie jeden Schritt sorgfältig, um die ordnungsgemäße Montage

dieses Produkts sicherzustellen. Zur einfachen Montage dieses Produkts

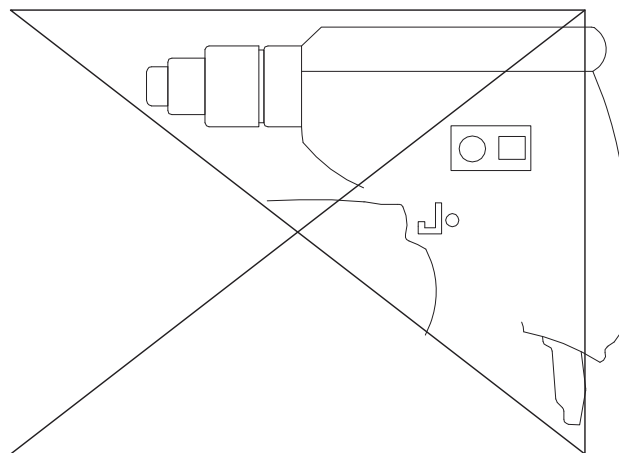
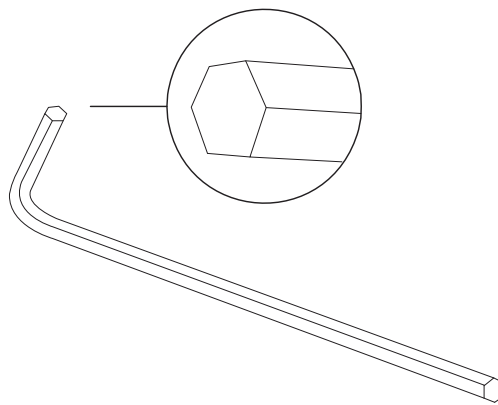
werden zwei Personen empfohlen.

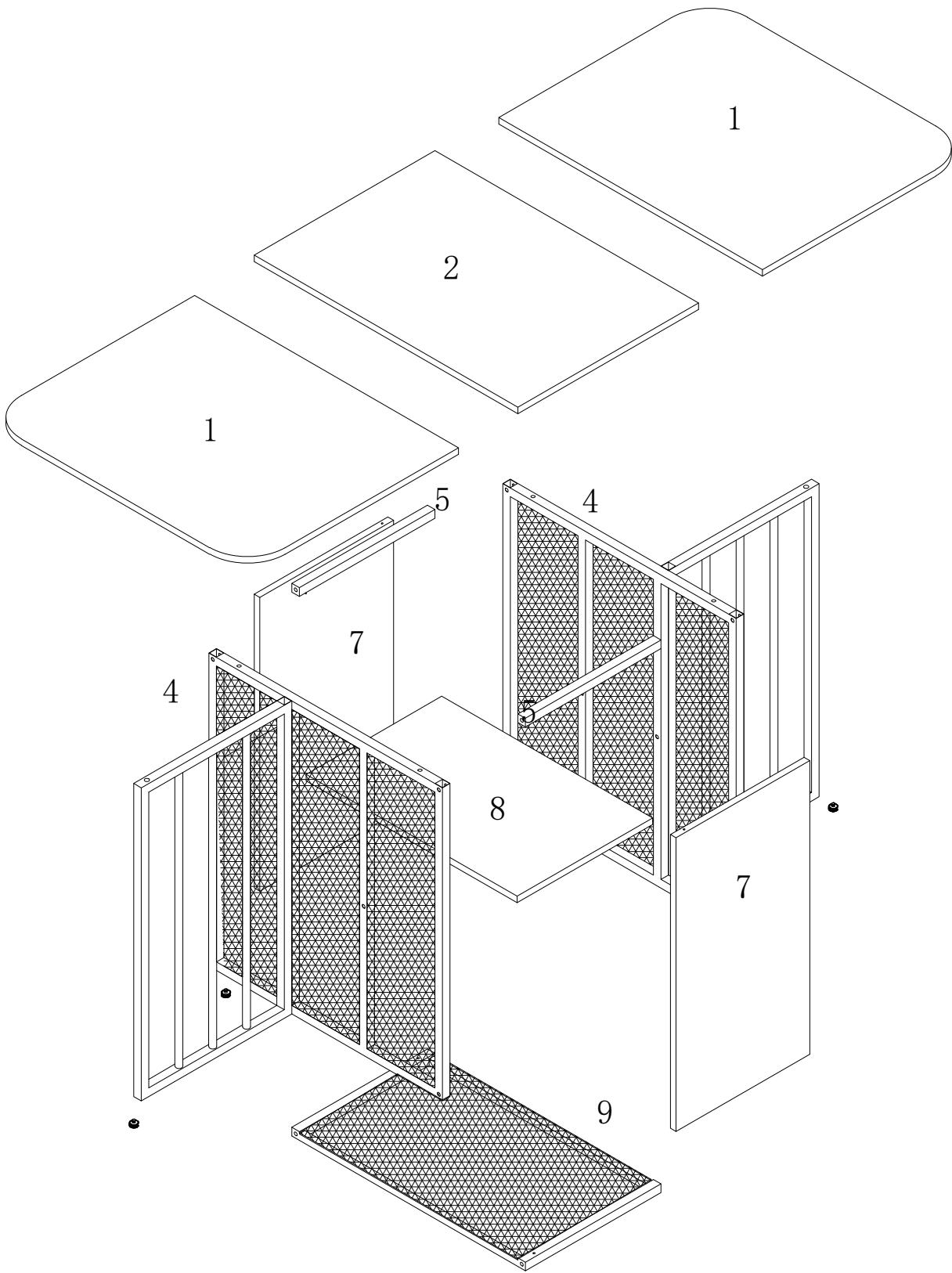
Die drei wichtigsten Arten von Hardware, die zur Montage dieses Produkts verwendet werden, sind:

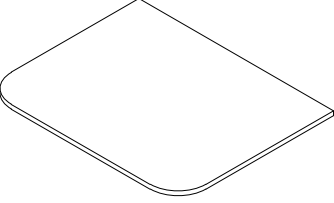
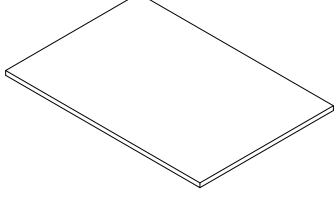
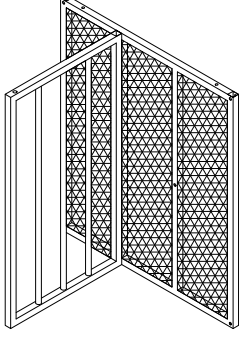


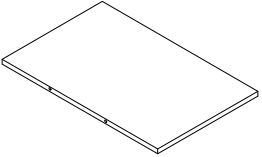
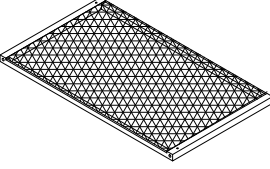
Holzdübel, Schrauben und Bolzen.


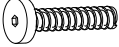
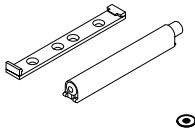

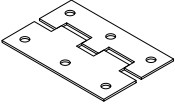
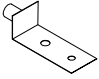
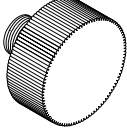
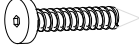


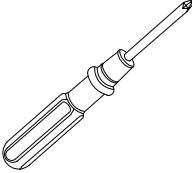

Für die Montage dieses Produkts ist ein Sechskantschraubendreher erforderlich.

Für den Zusammenbau dieses Produkts dürfen keine Elektrowerkzeuge verwendet werden.

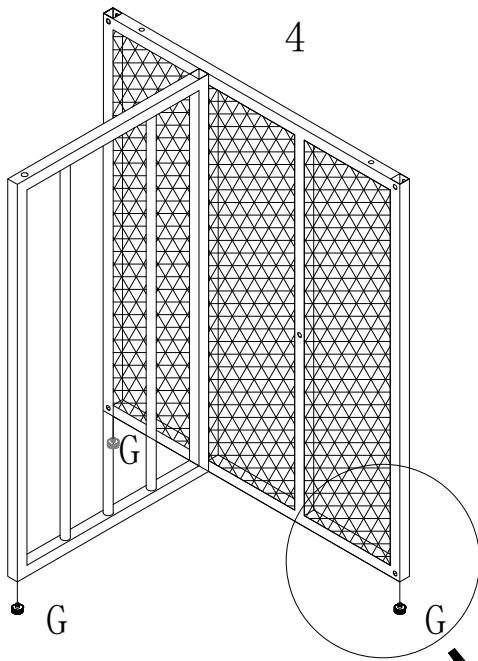




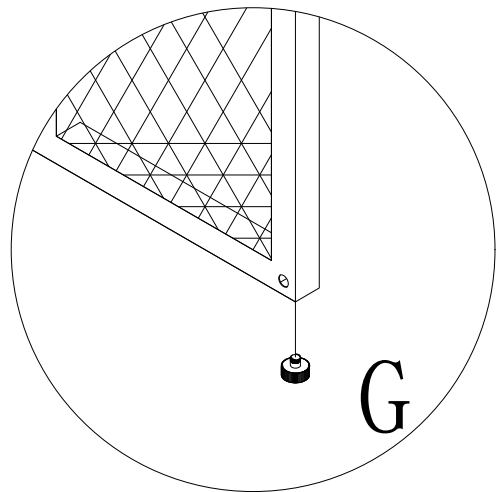
<p>①</p>  <p>X2</p>	<p>②</p>  <p>X1</p>	<p>④</p>  <p>X2</p>	<p>⑤</p>  <p>X2</p>
<p>⑦</p>  <p>X2</p>	<p>⑧</p>  <p>X1</p>	<p>⑨</p>  <p>X1</p>	

<p>A</p>  <p>M6*35 8pcs</p>	<p>B</p>  <p>M6*30 6pcs</p>	<p>C</p>  <p>2pcs</p>	<p>D</p>  <p>M3.5*14 46pcs</p>
<p>E</p>  <p>6pcs</p>	<p>F</p>  <p>2pcs</p>	<p>G</p>  <p>6pcs</p>	<p>H</p>  <p>M5*30 4pcs</p>
<p>I</p>  <p>M6*12 2pcs</p>	<p>J</p>  <p>2pcs</p>		

Step 1

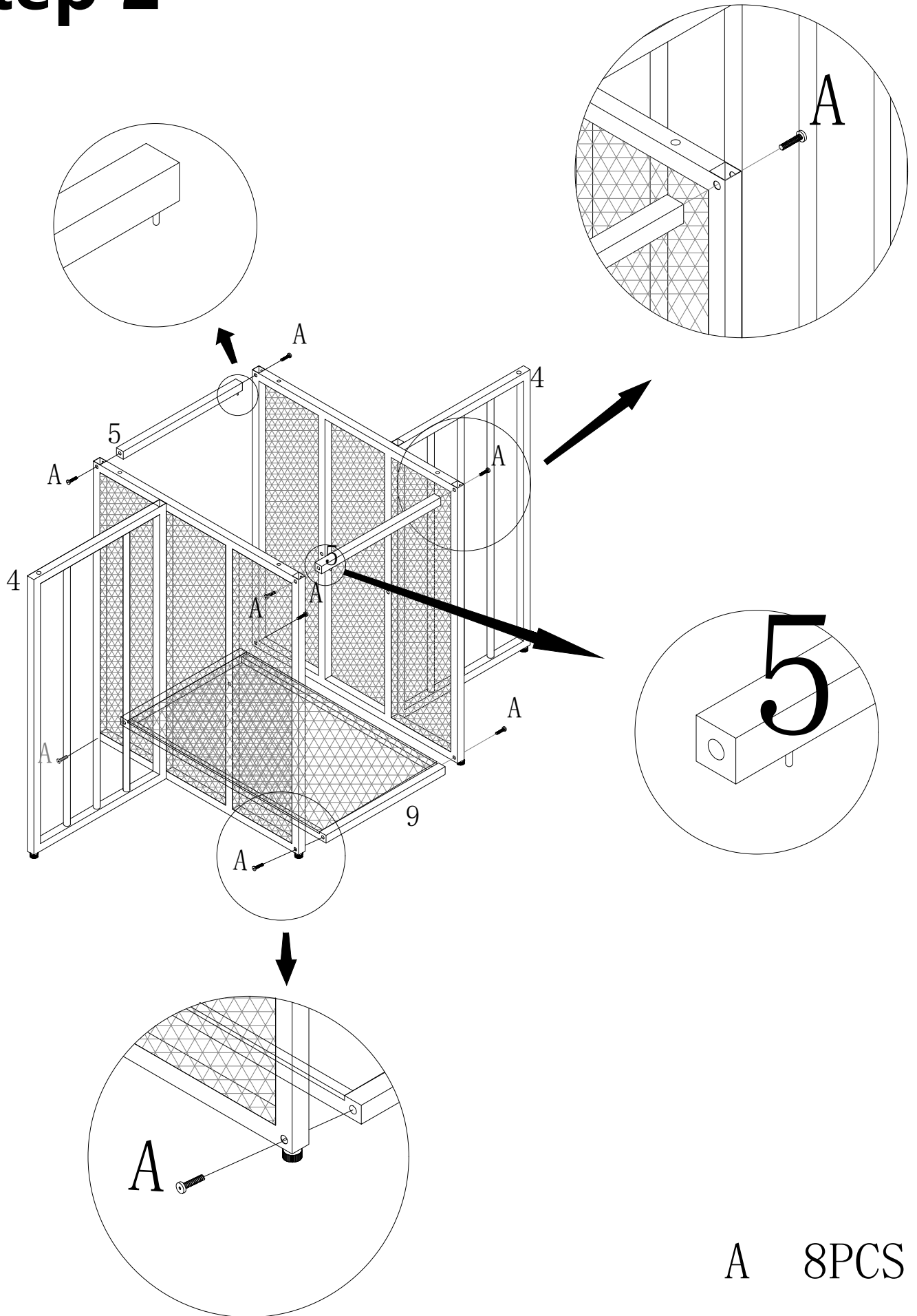


X2



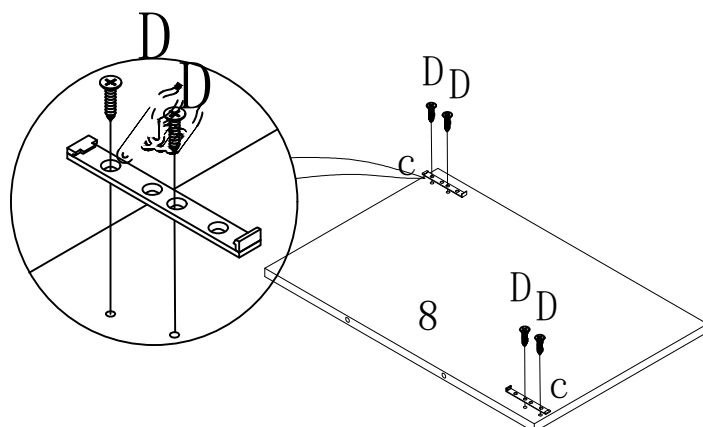
G 6PCS

Step 2



A 8PCS

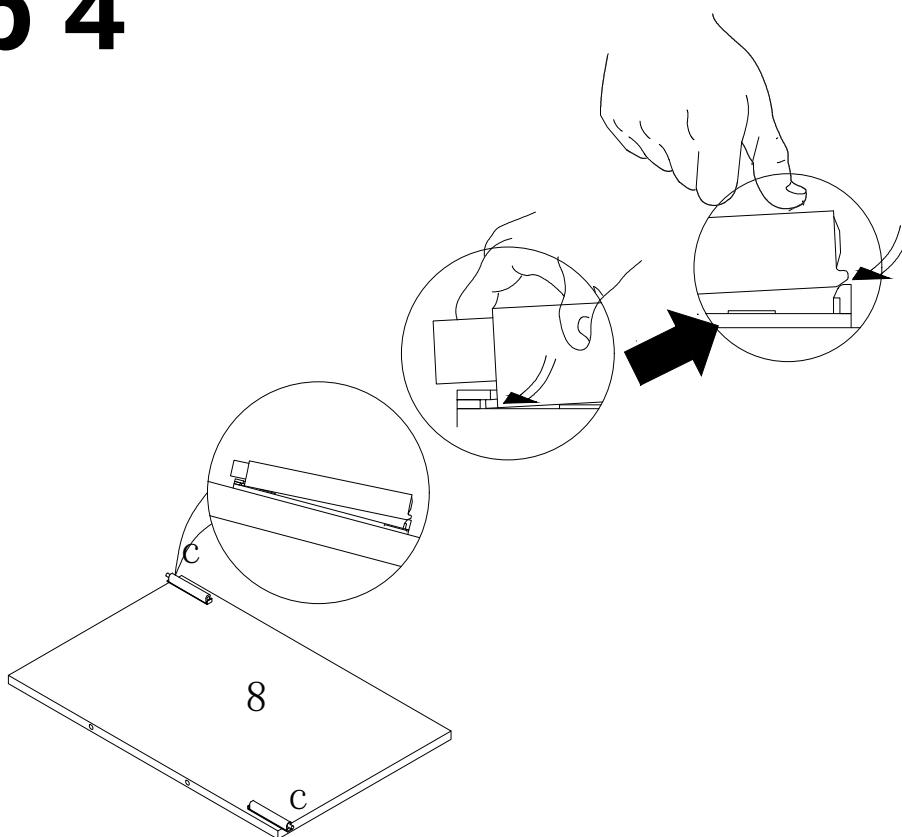
Step 3



D 4PCS

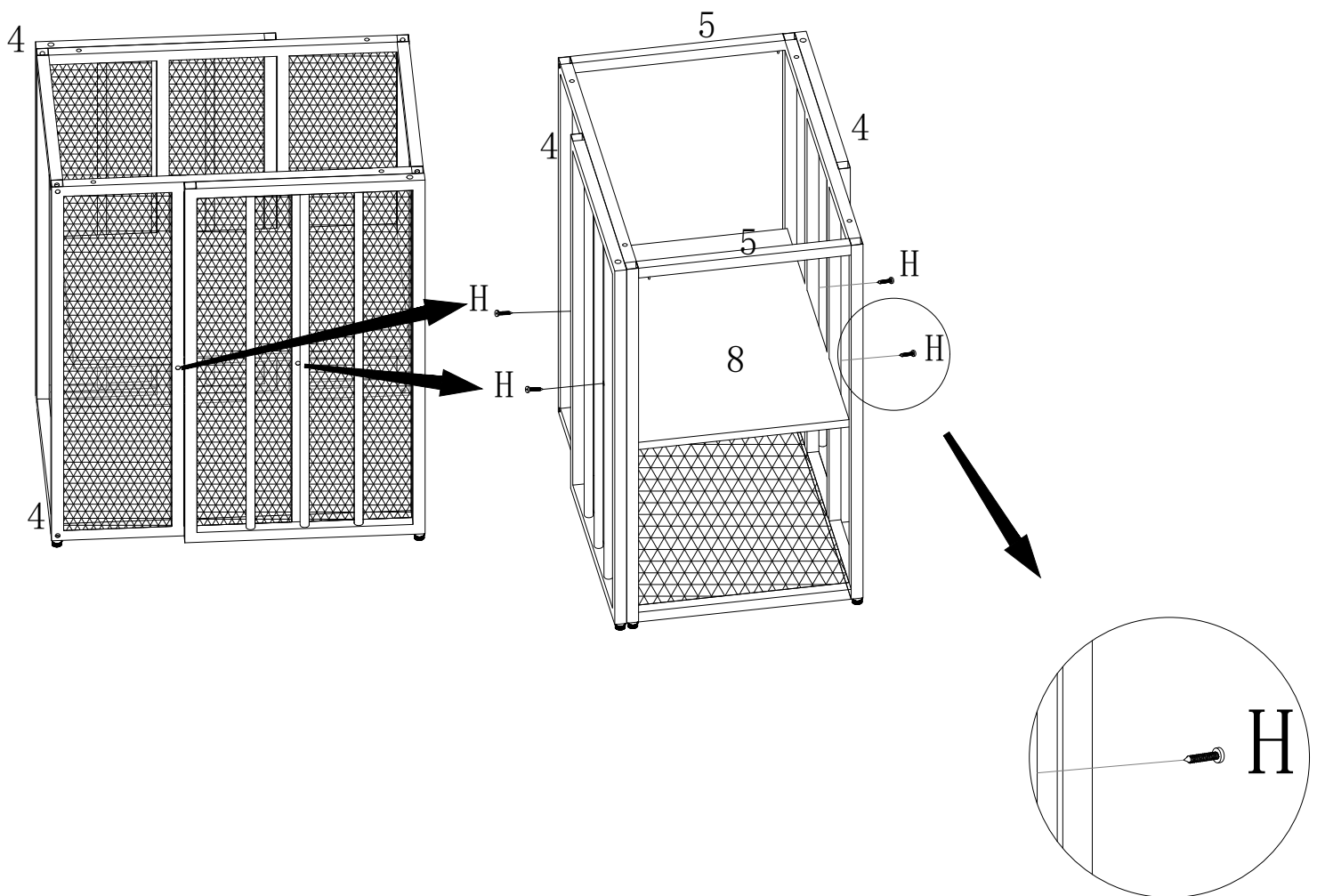
C 2PCS

Step 4



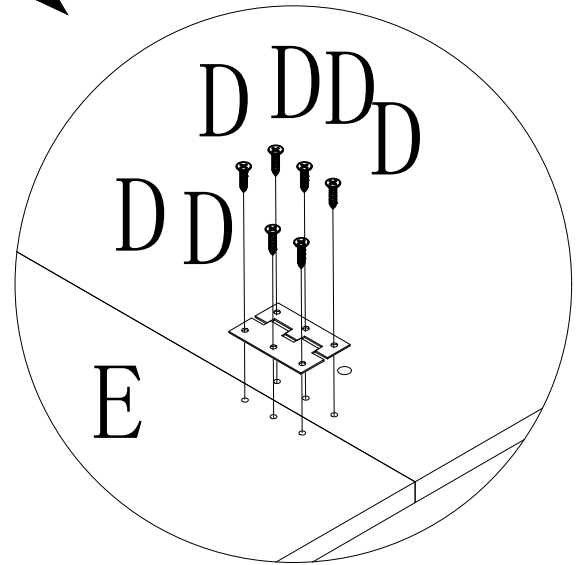
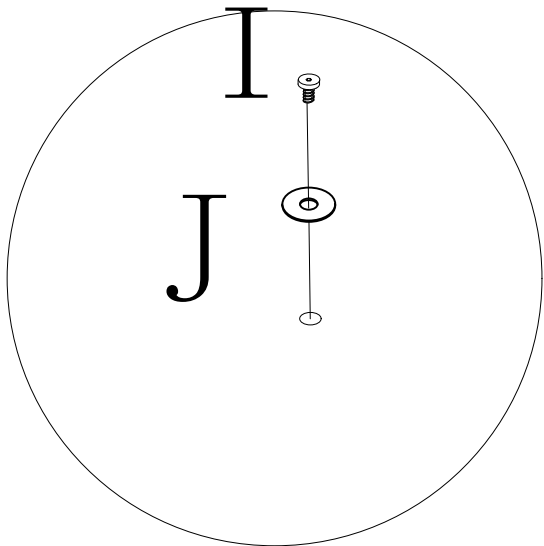
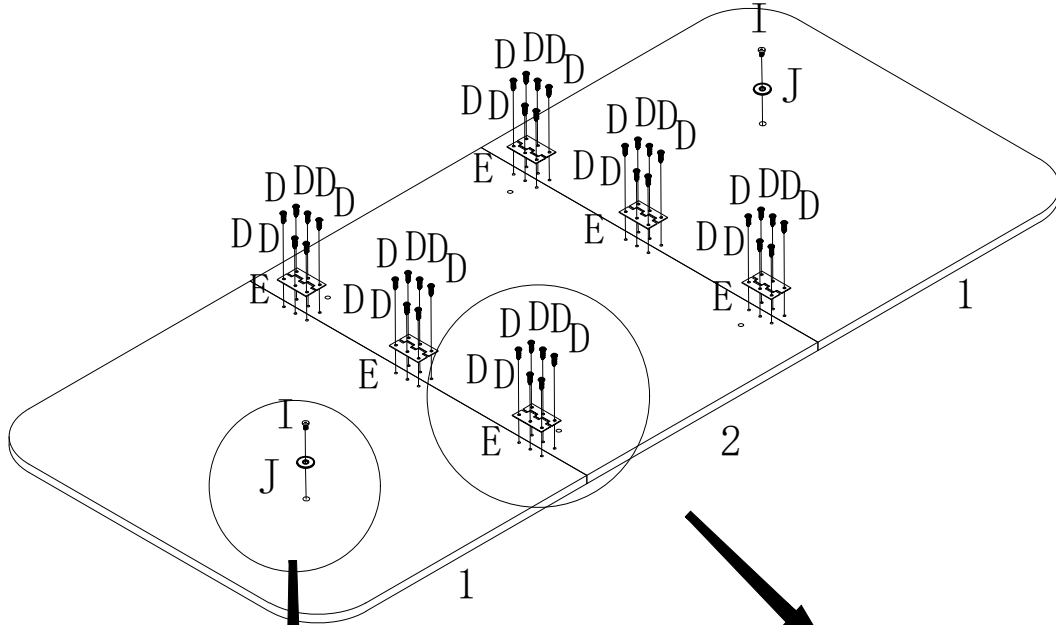
C 2PCS

Step 5



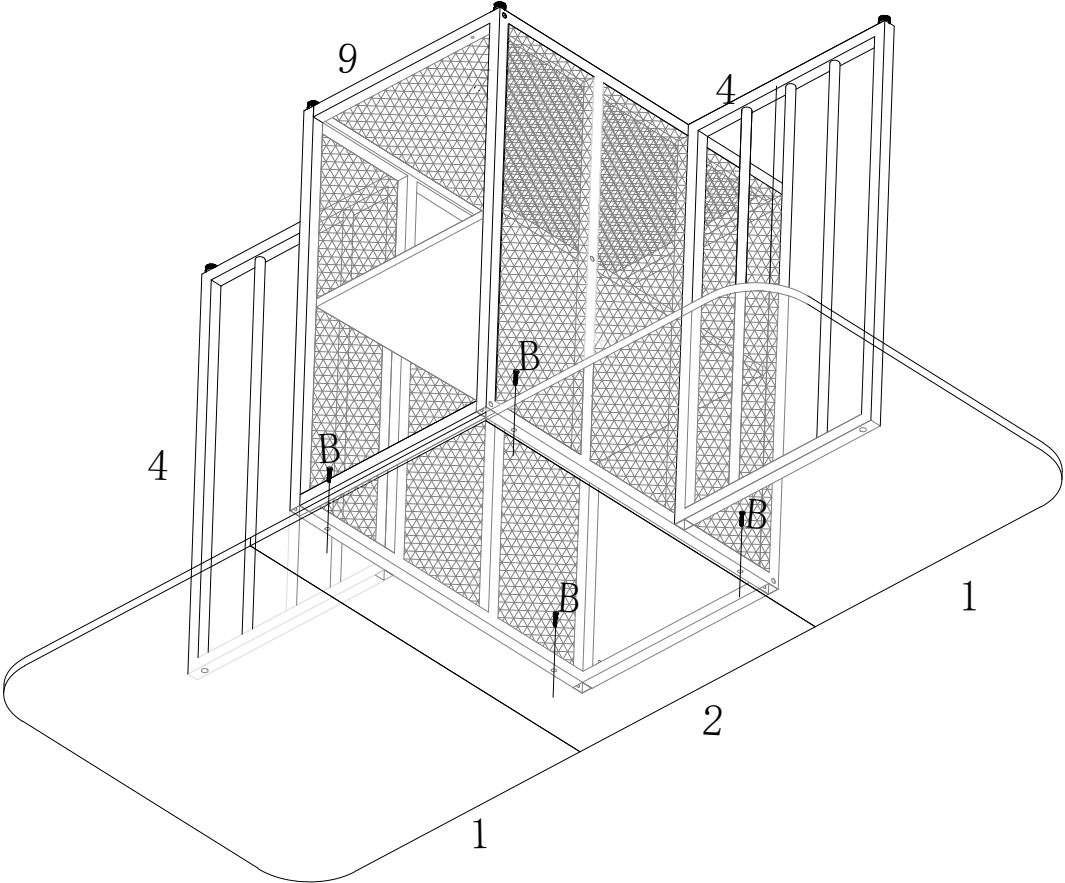
H 4PCS

Step 6



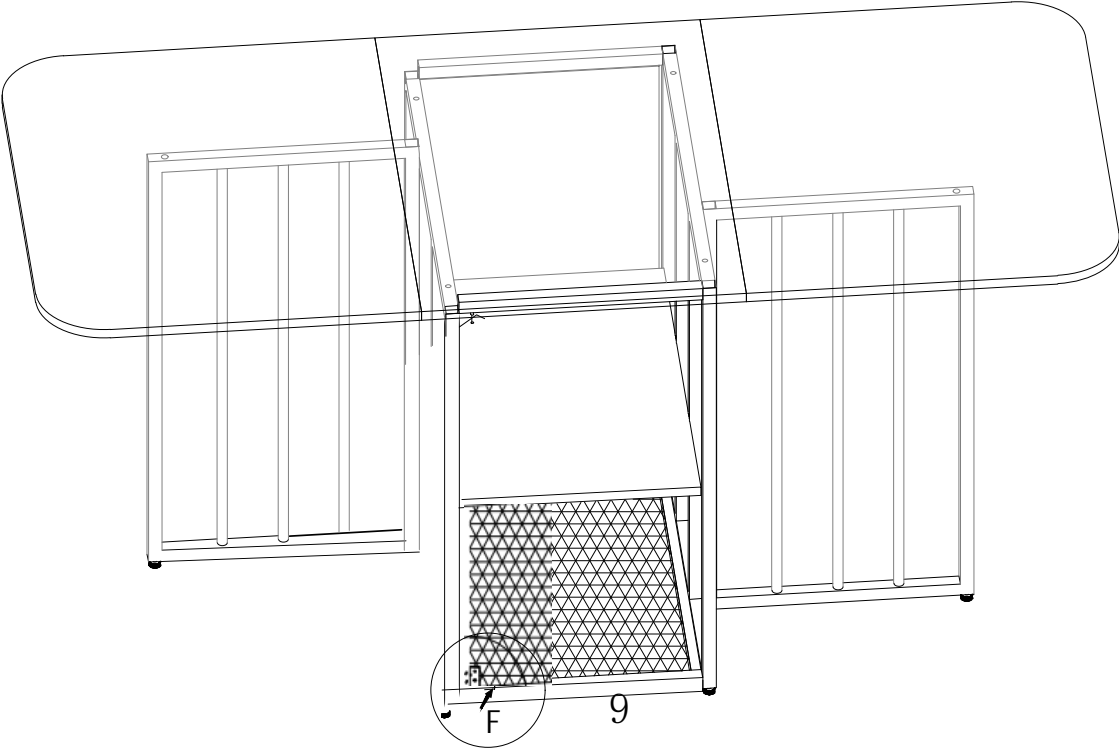
J	2PCS
I	2PCS
E	6PCS
D	36PCS

Step 7

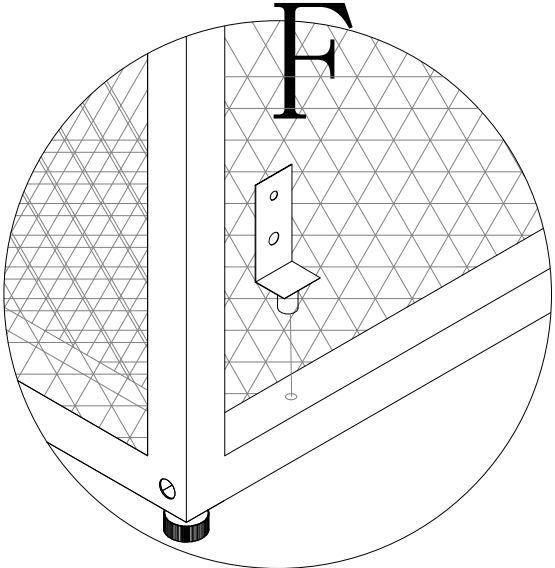


B 4PCS

Step 8



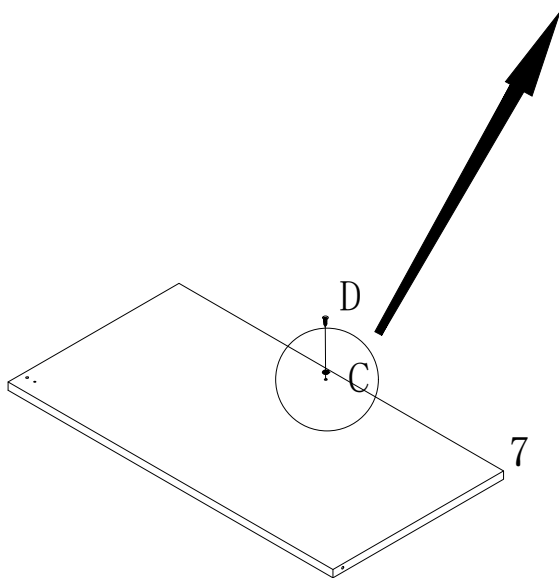
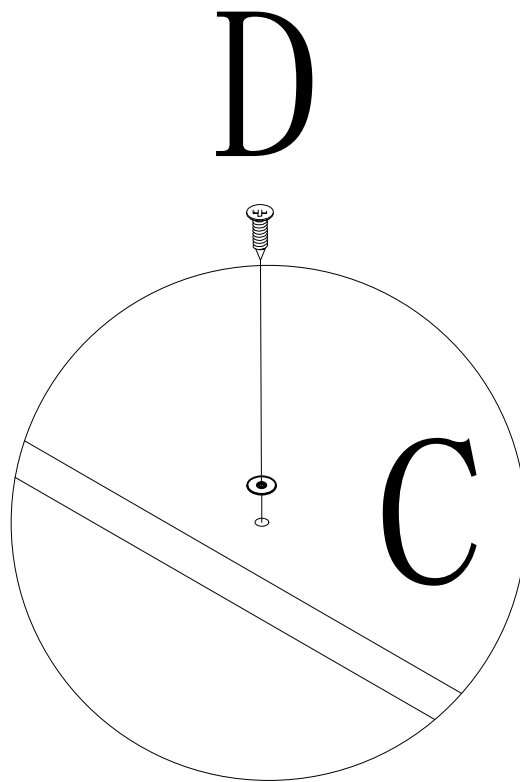
X2



X2

F 2PCS

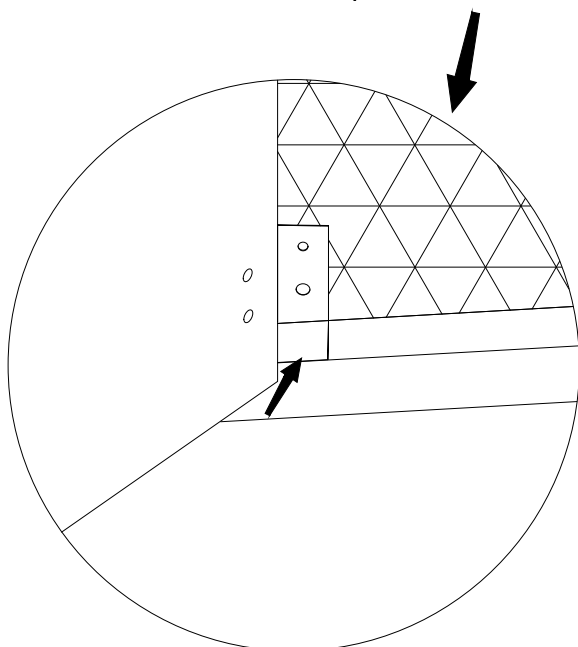
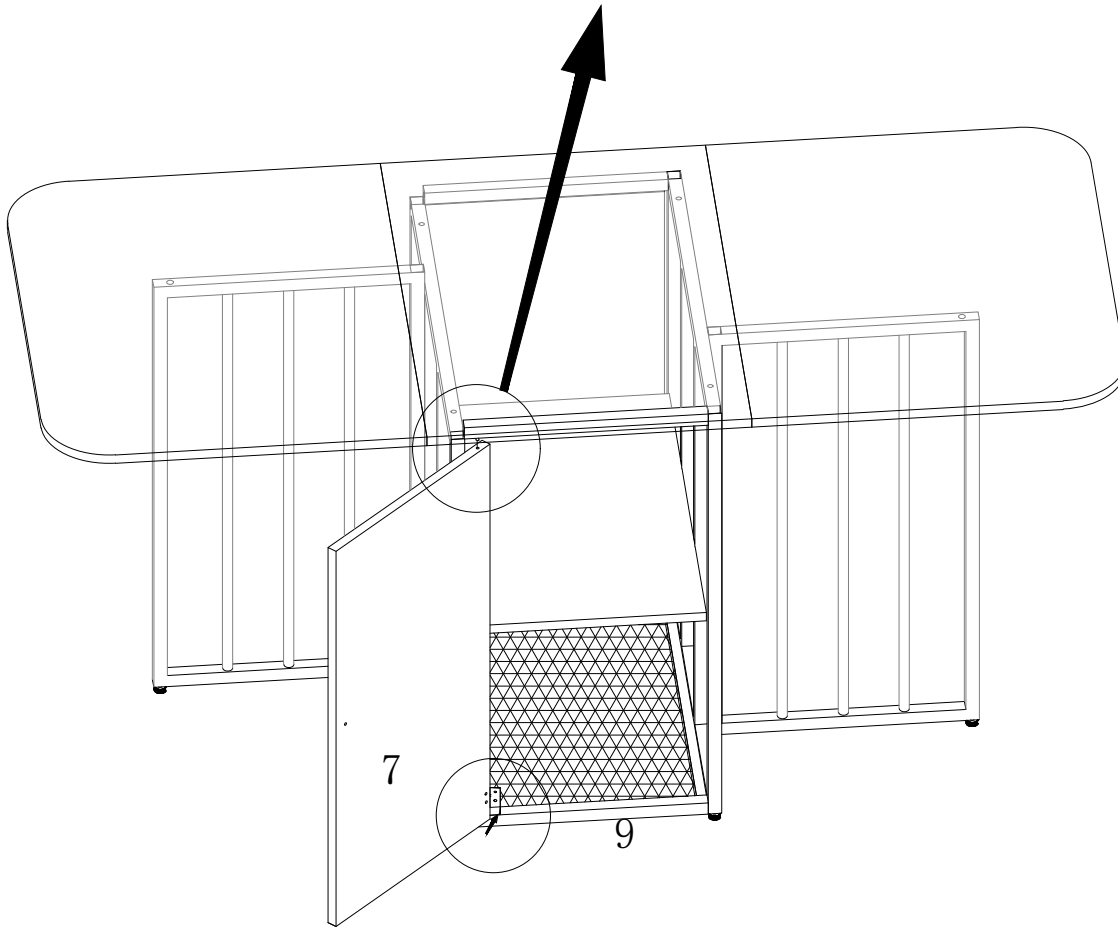
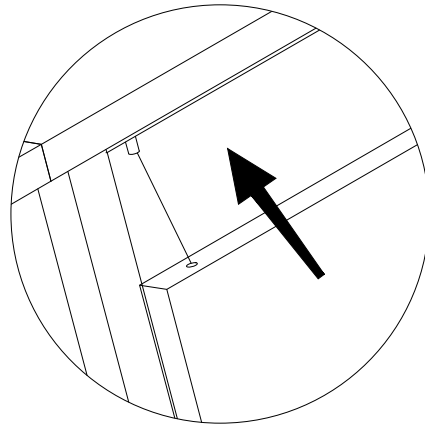
Step 9



X2

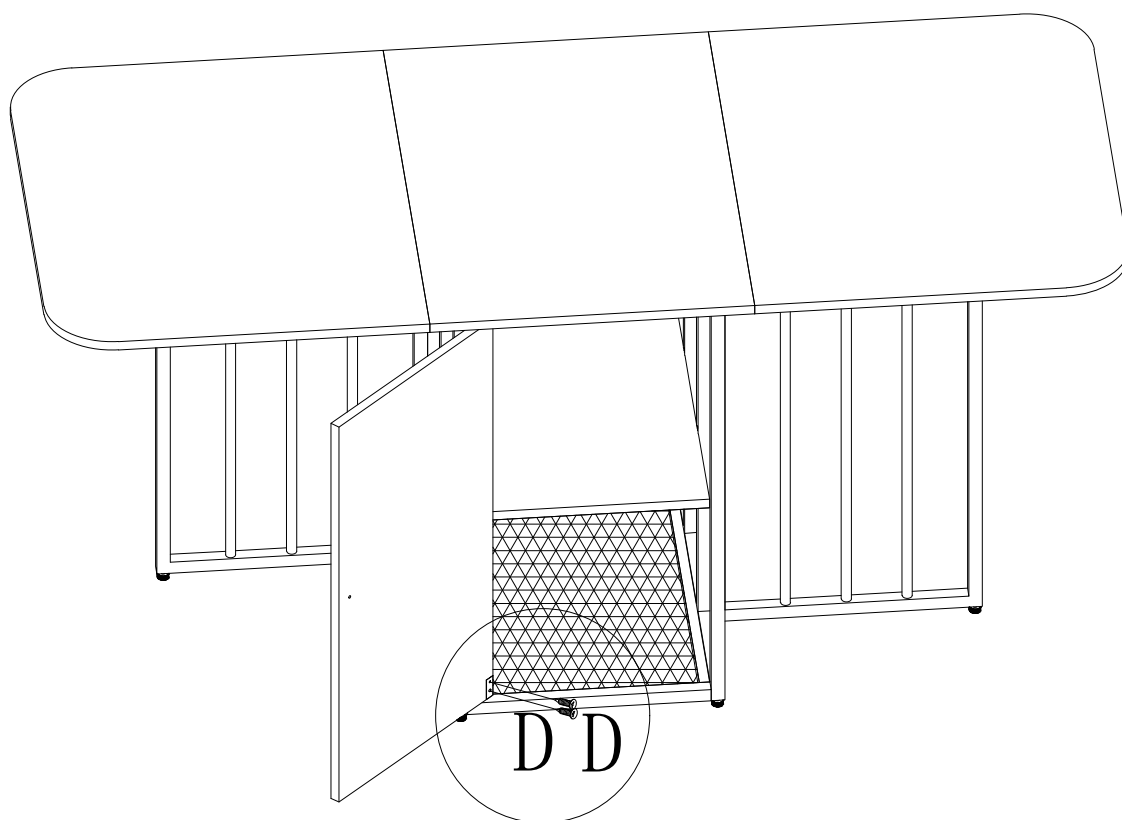
C 2PCS
D 2PCS

Step 10

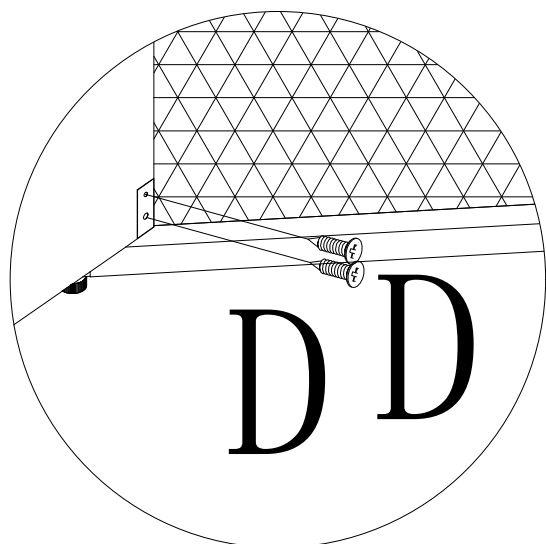


X2

Step 11



X2



D 4PCS