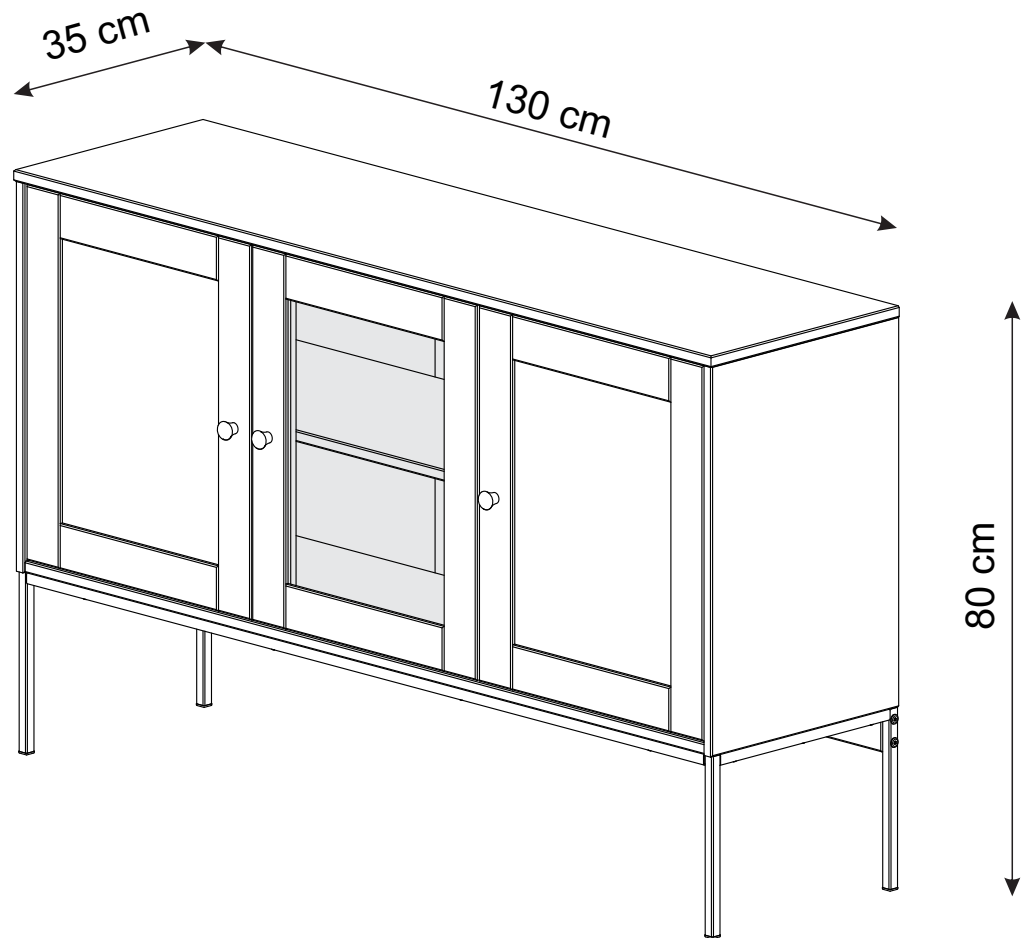


Freya 579164



(D) Montageanleitung
579164

(FR) Notice de montage
579164

(NL) Handleiding voor de montage
579164

(CZ) Montážní návod
579164

(HU) Szerelési útmutató
579164

(TR) Montaj talimatı
579164

(GB) Assembly instructions
579164

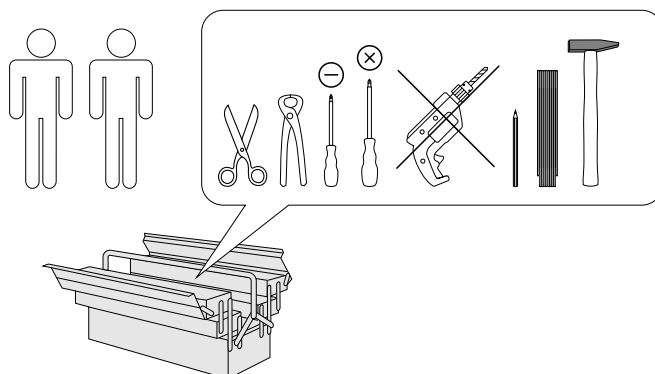
(IT) Istruzioni di montaggio
579164

(PL) Instrukcja montażu
579164

(SK) Návod na montáž
579164

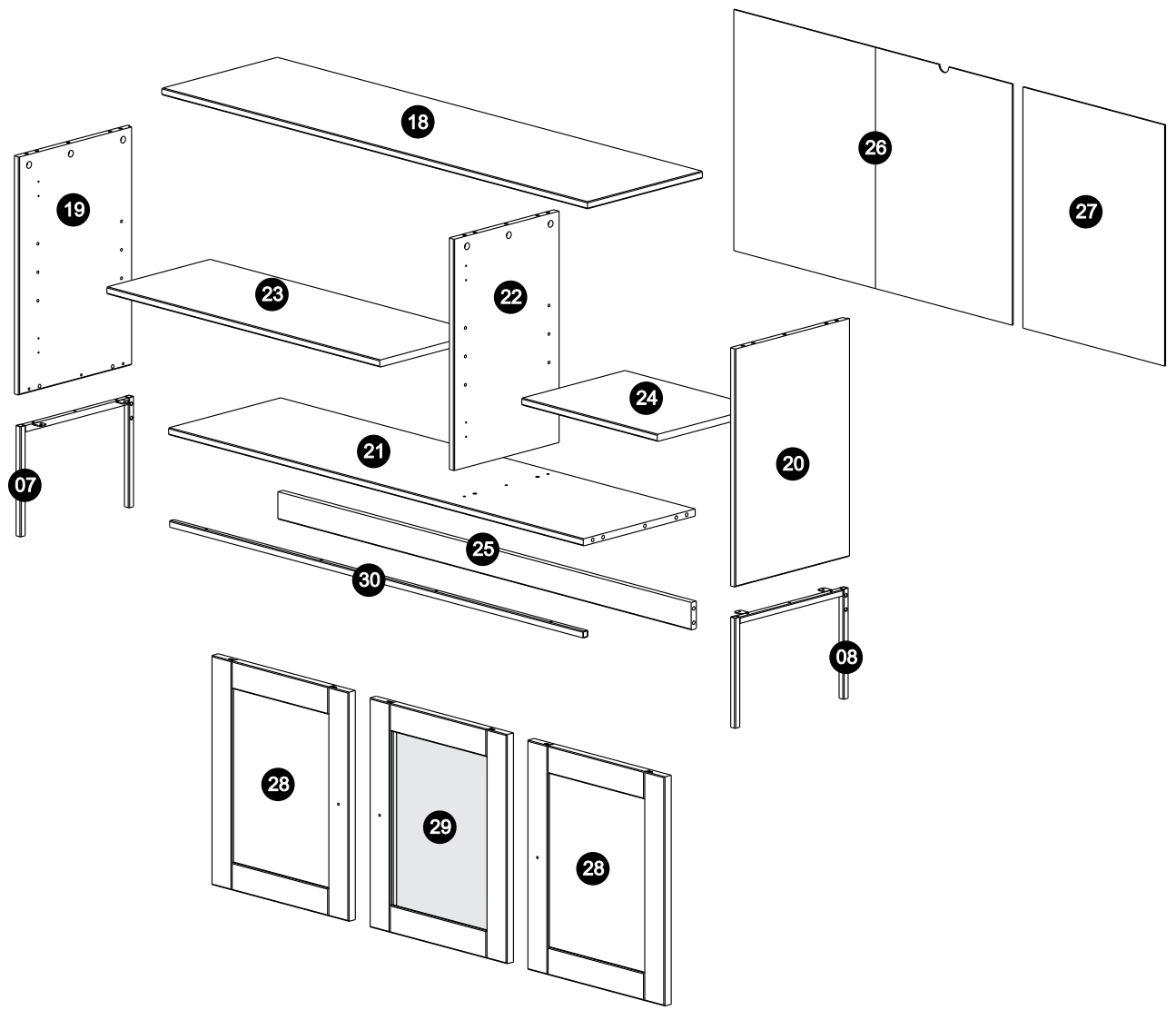
(RO) Instrucțiuni de montaj
579164

(RU) Инструкция по монтажу
579164



0
10
20
30
40
50
60
70
80
90
100
110
120
130
140
150
160
170
180
190
200

Service • Assistenza • Dienstverlening • Serwis Servis • Szerviz • Сервисная служба	
Name • Nom • Nome • Naam • Nazwa • Jméno • Názov • Név • Denumire • Ísim • Название	
Nr. • No. • N° • Номер • Č • Sz	
Typ • Type • Tip • Típus • Tipo • Тип	



- | | | | | | | | | | |
|----------------------------|---------------------------|----------------------------|---------------------------|---------------------------|--------------------------|---------------------------|---------------------|---------------------|--------------------|
| A 8,0x30

12x | B 4,5x60

4x | C 3,5x14

32x | E 4,0x25

4x | F 4,0x30

9x | G M4x25

3x | H 1/4x50

4x | I

15x | J

15x | |
| K

5x | M

8x | O

1x | P

1x | Q

4x | R

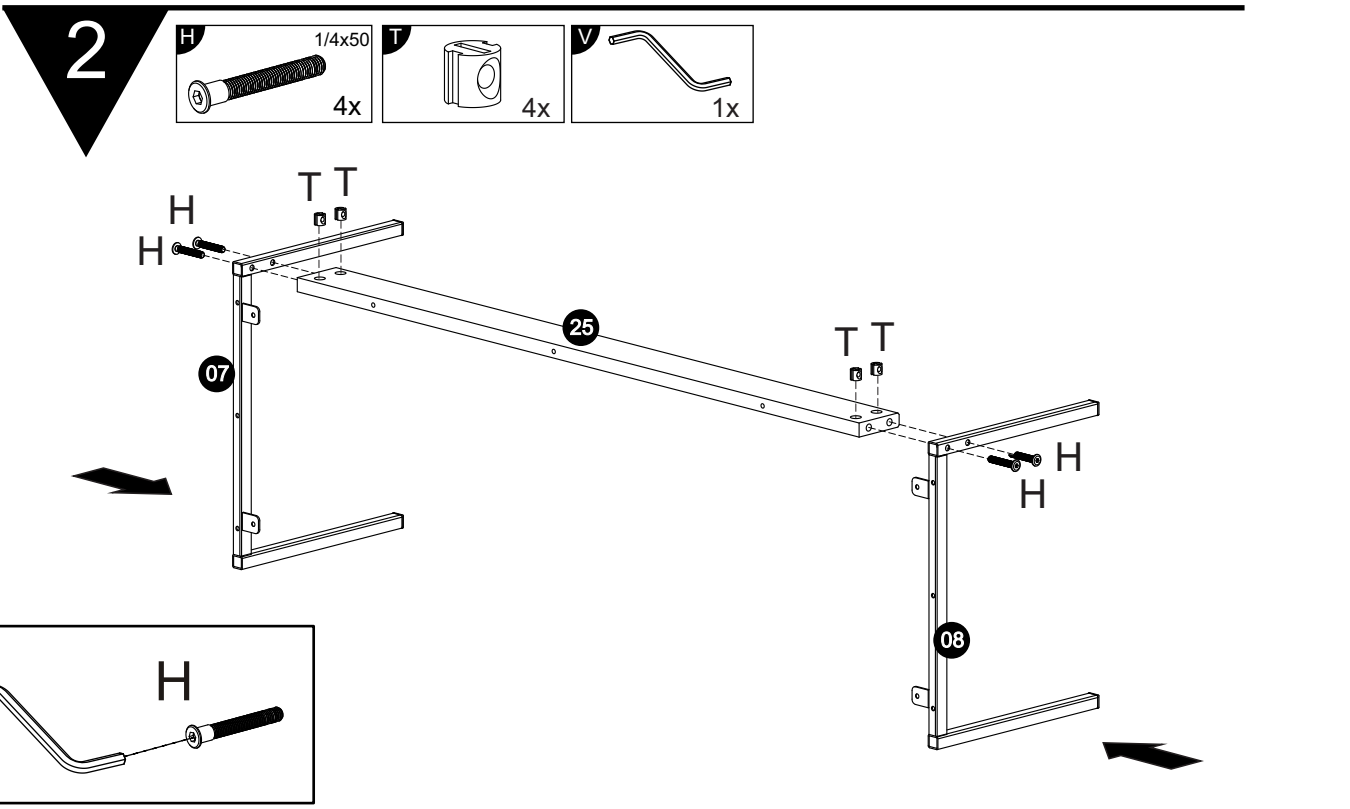
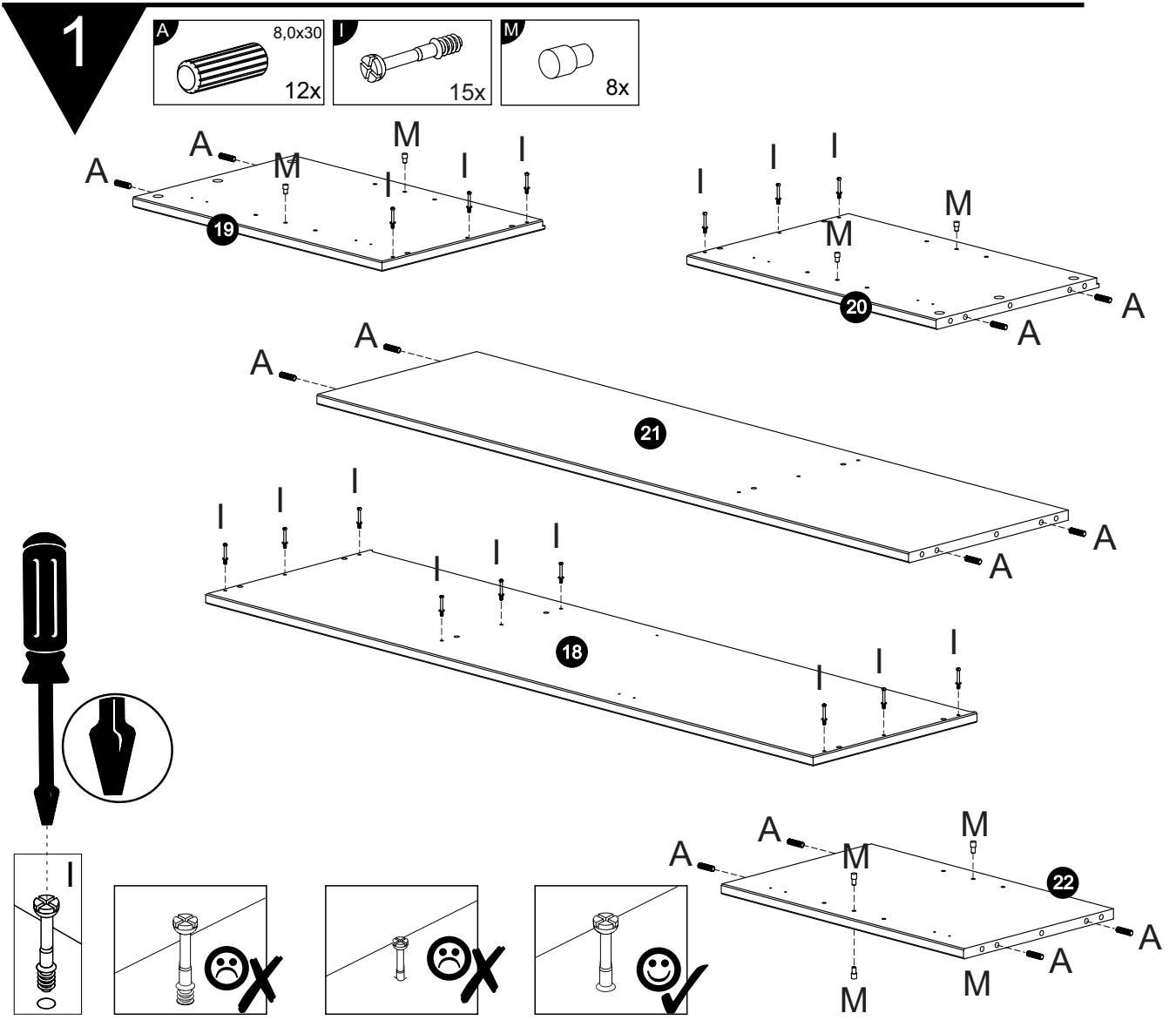
39x | S

3x | T

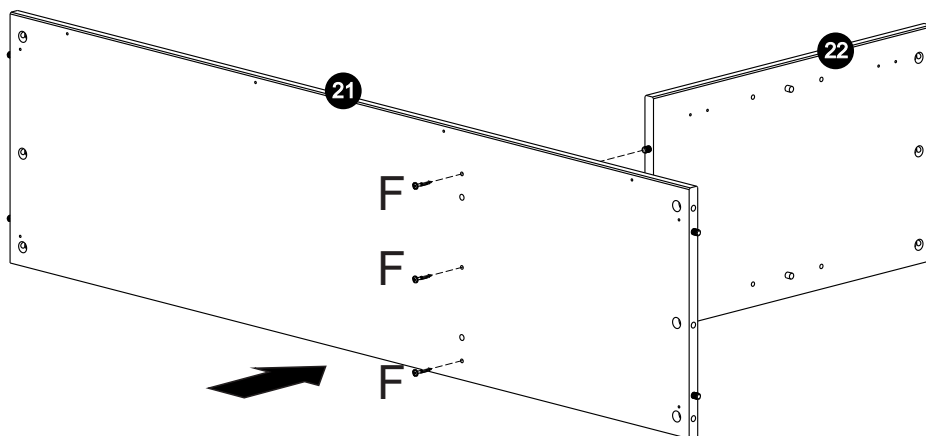
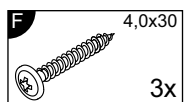
4x | U

2x | V

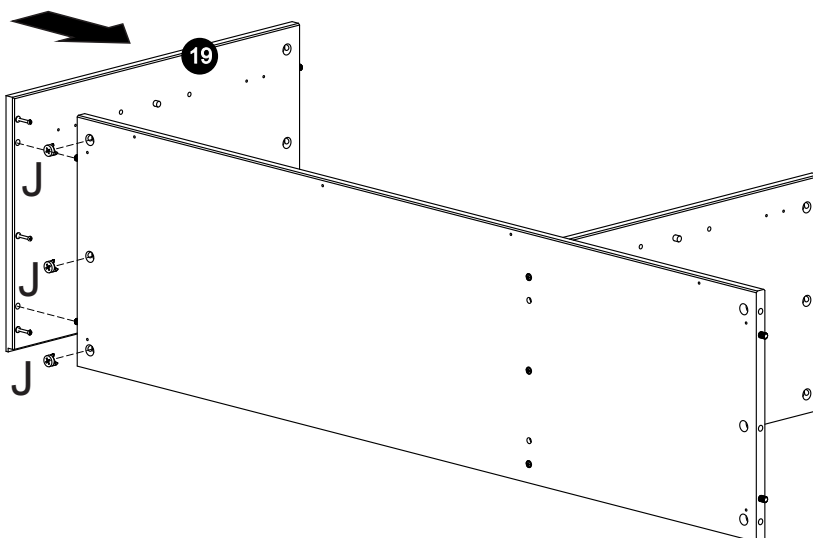
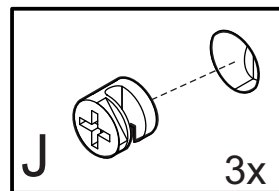
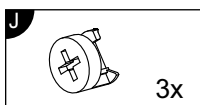
1x |



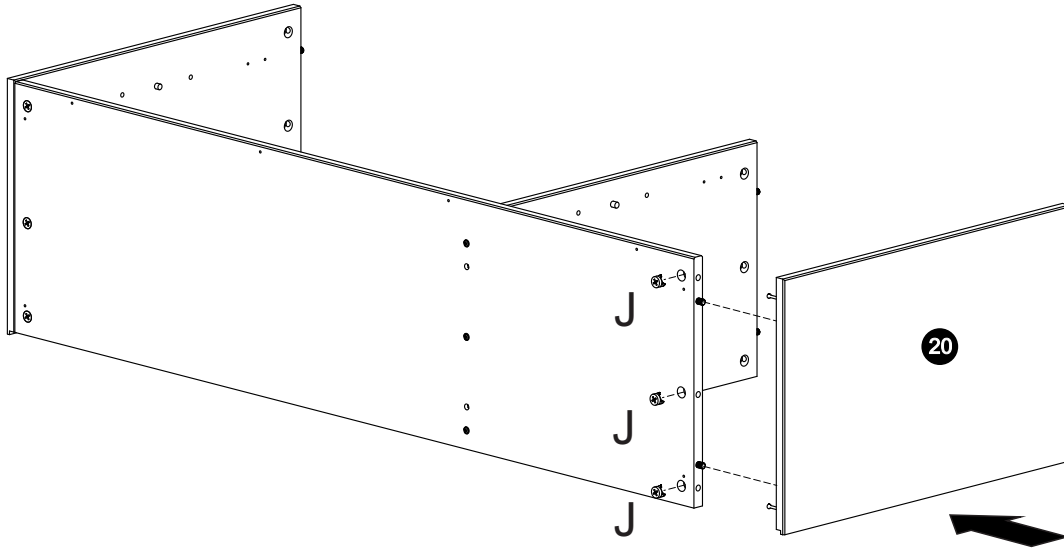
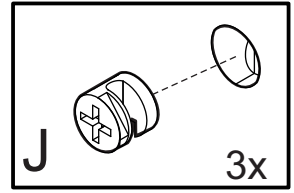
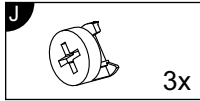
3



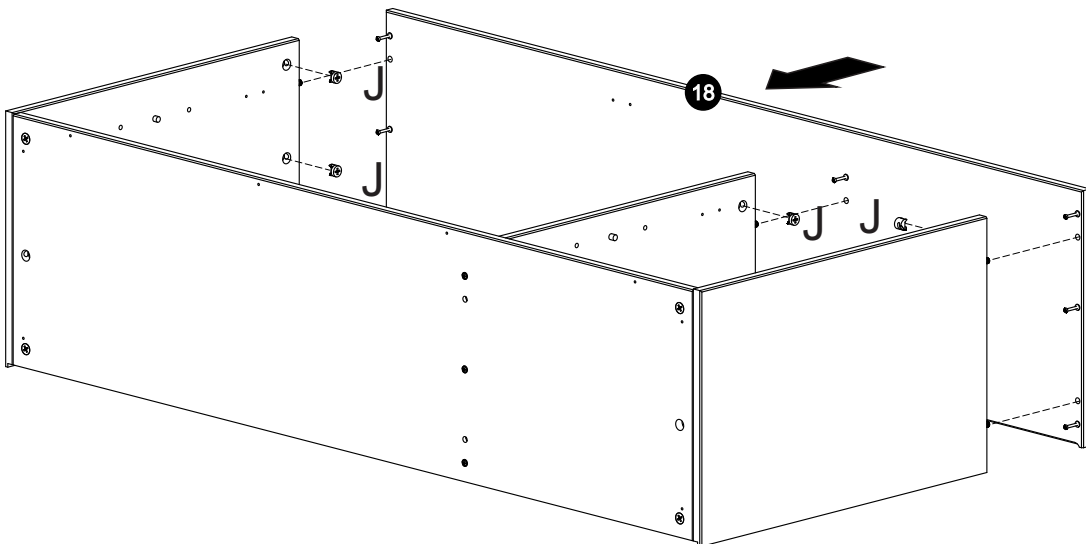
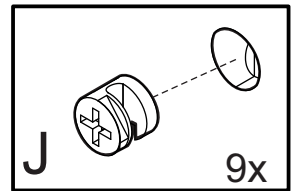
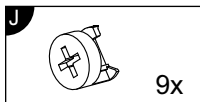
4




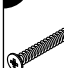


5

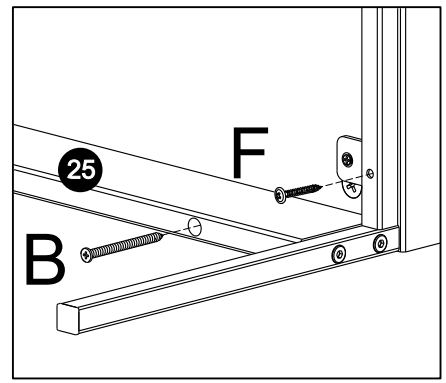
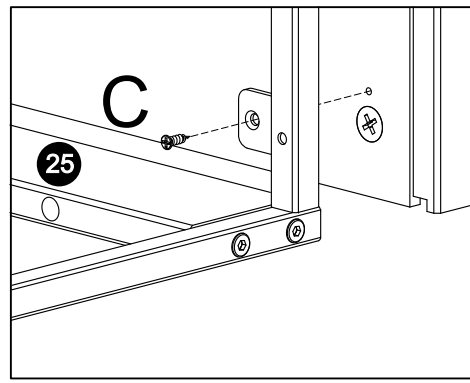
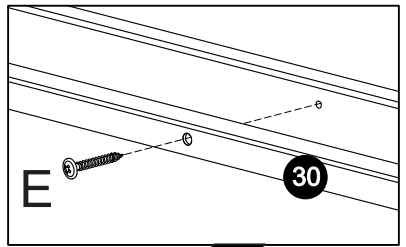
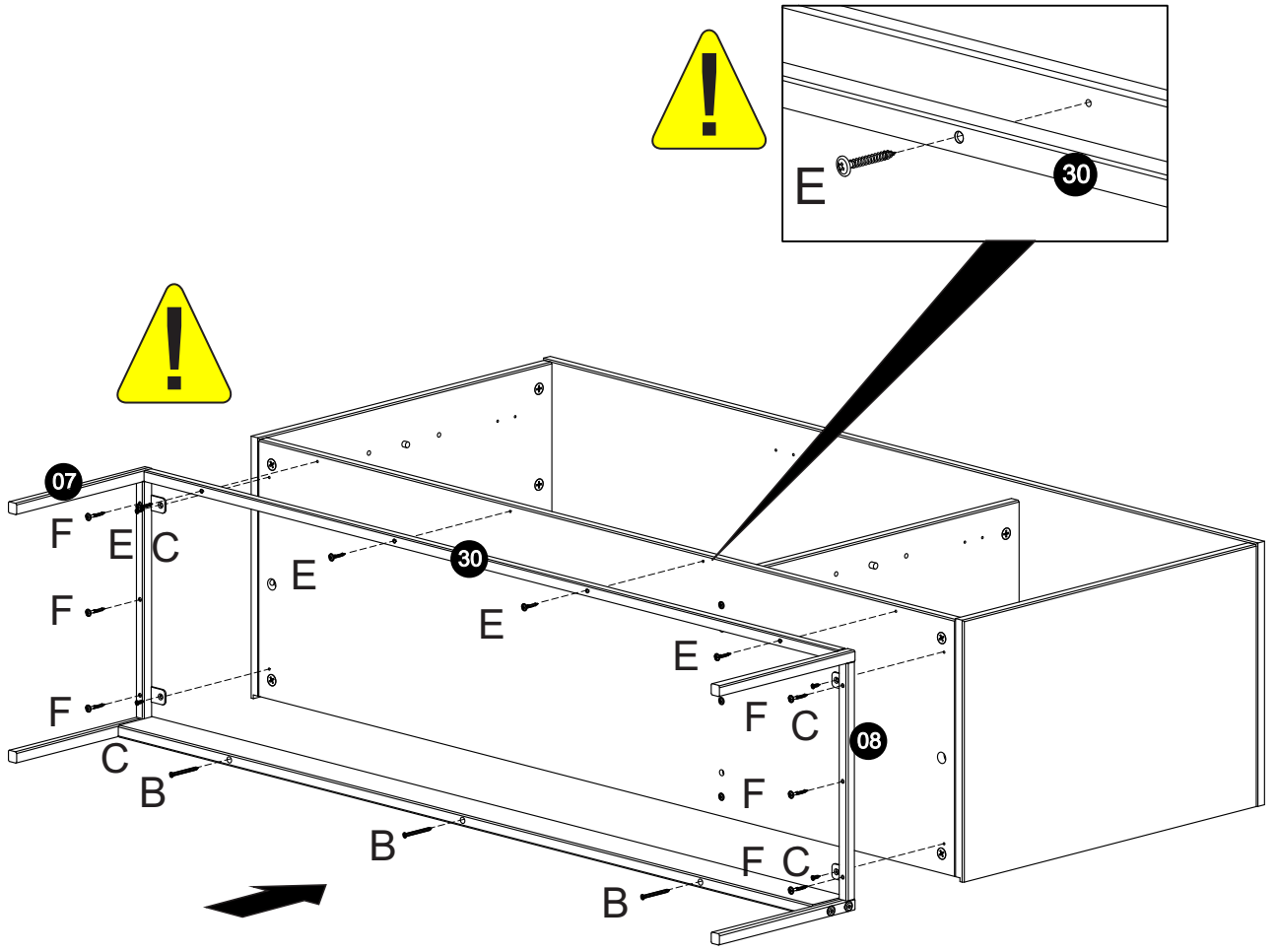


6

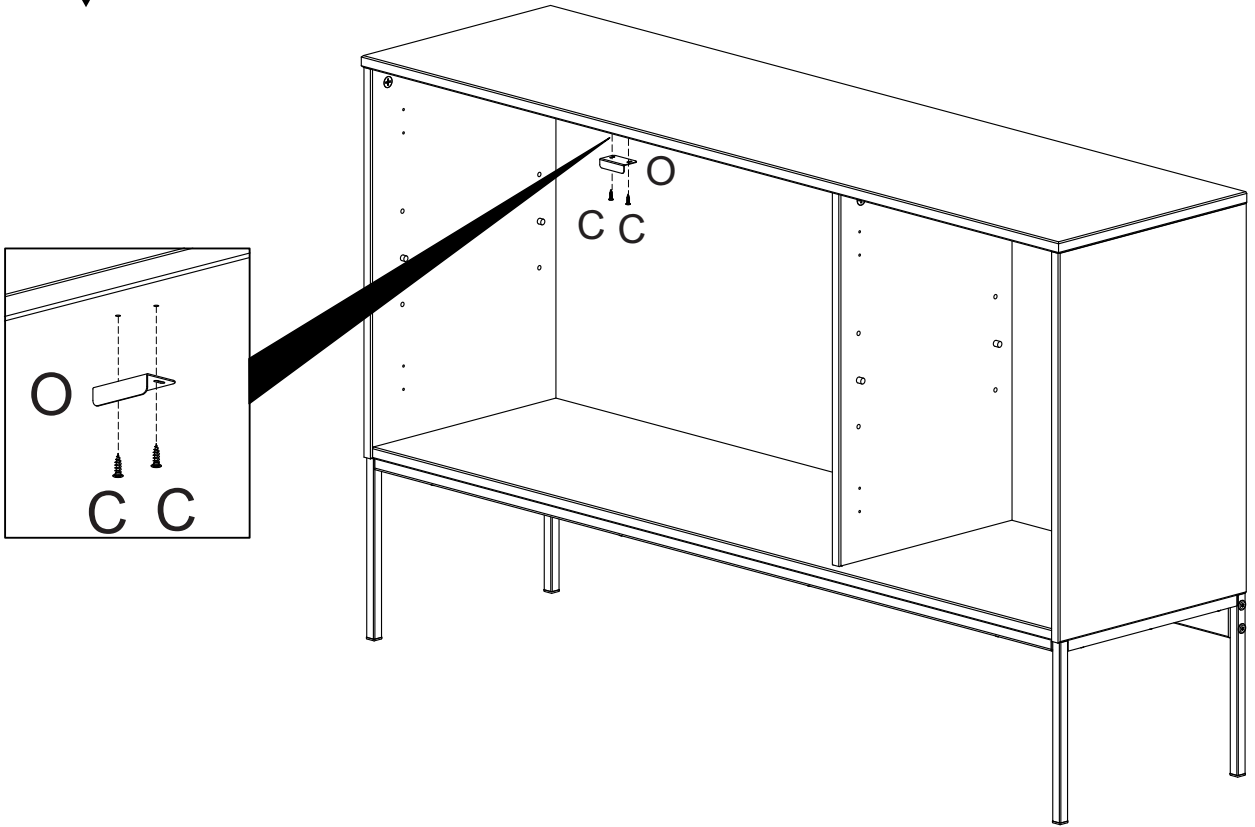
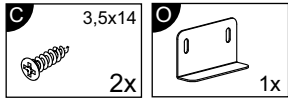


7

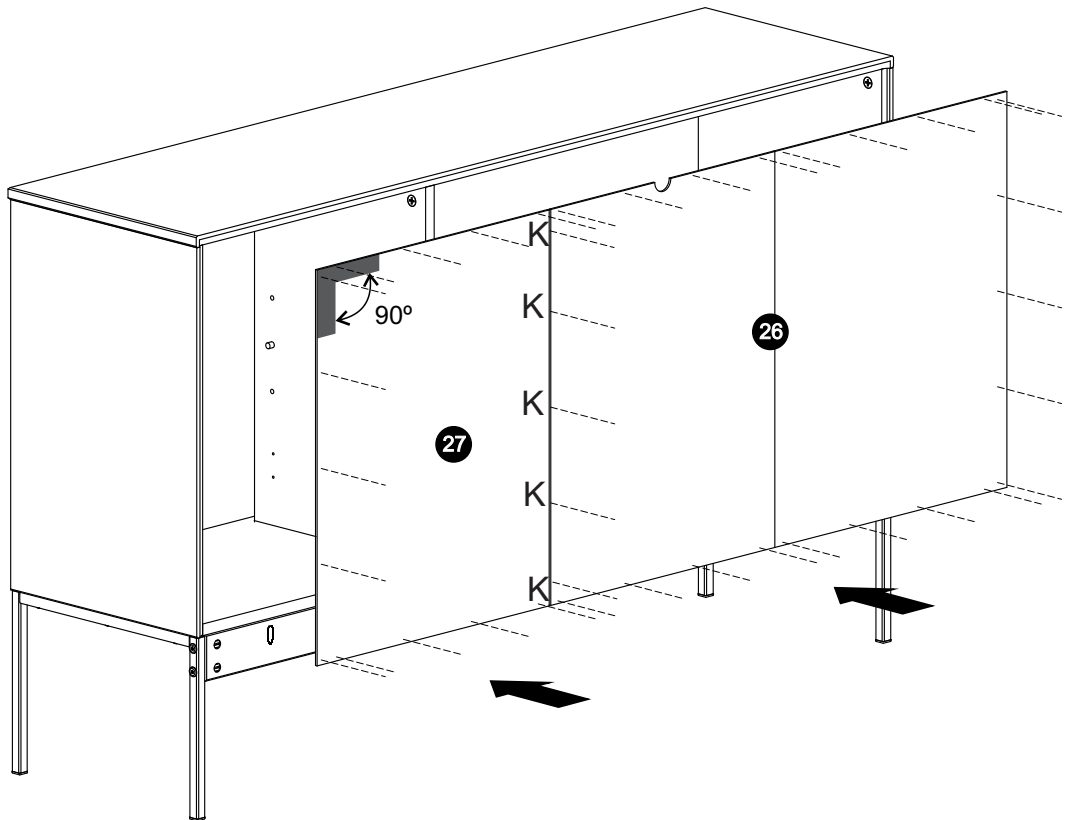
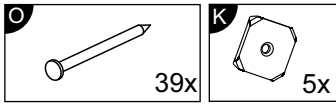
C  3,5x14 4x	B  4,5x60 3x	E  4,0x25 4x	F  4,0x30 6x
---	---	---	---



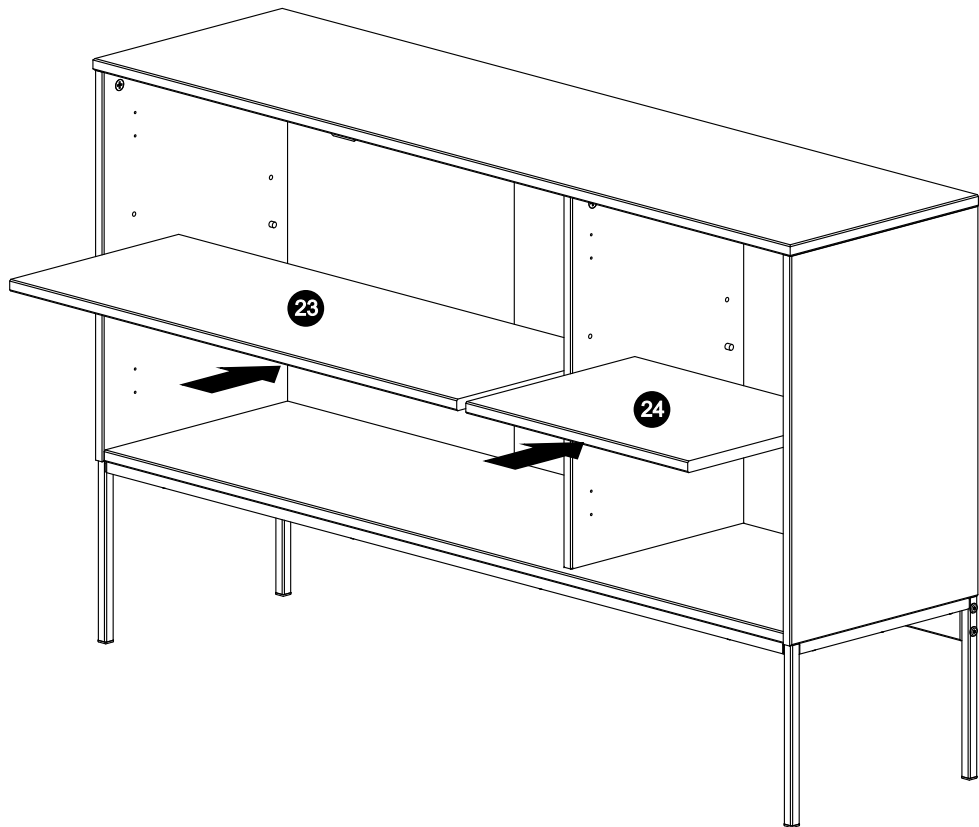
8



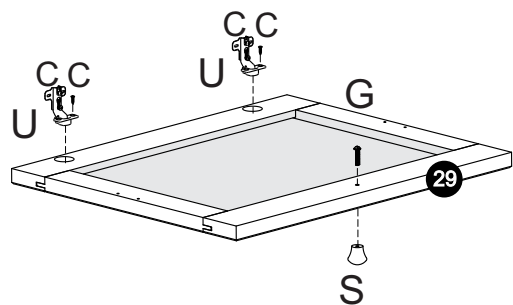
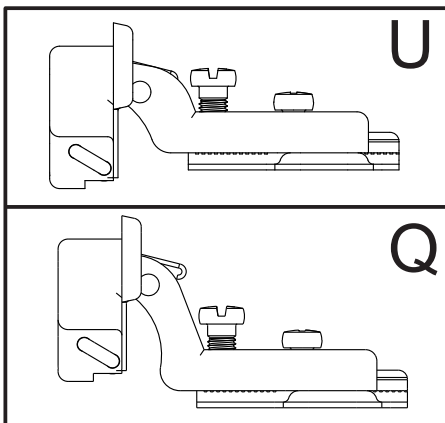
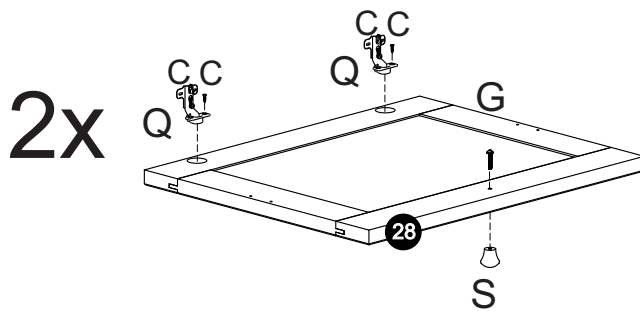
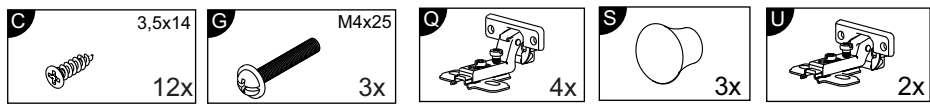
9



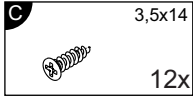
10



11

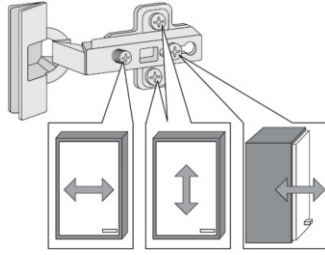
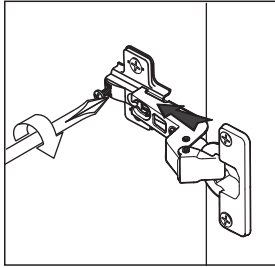
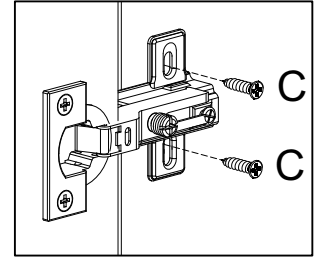


12



3,5x14

12x



Türen einstellen (Scharniere justieren)

Adjusting the doors (adjusting the hinges)

Régler les portes (ajuster les charnières)

Sistemare le porte (regolare le cerniere)

Deuren instellen (scharnieren afstellen)

Nastawić drzwi (wyregulować zawiasy)

Vyrovnajte dvířka (seříd'te závěsy)

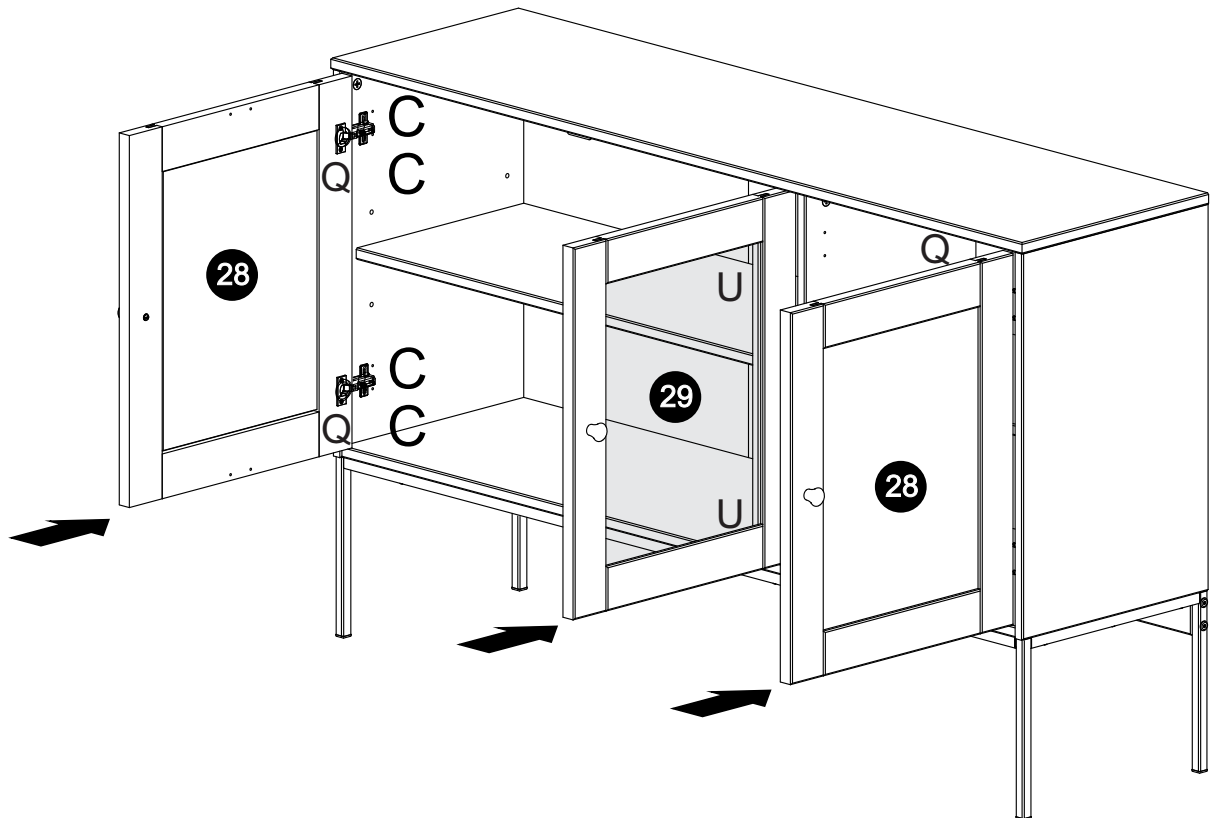
Nastavenie dverí (nastavenie závesov)

Állítsa be az ajtókat (állítsa be a zsanérokat)

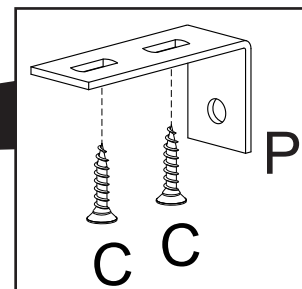
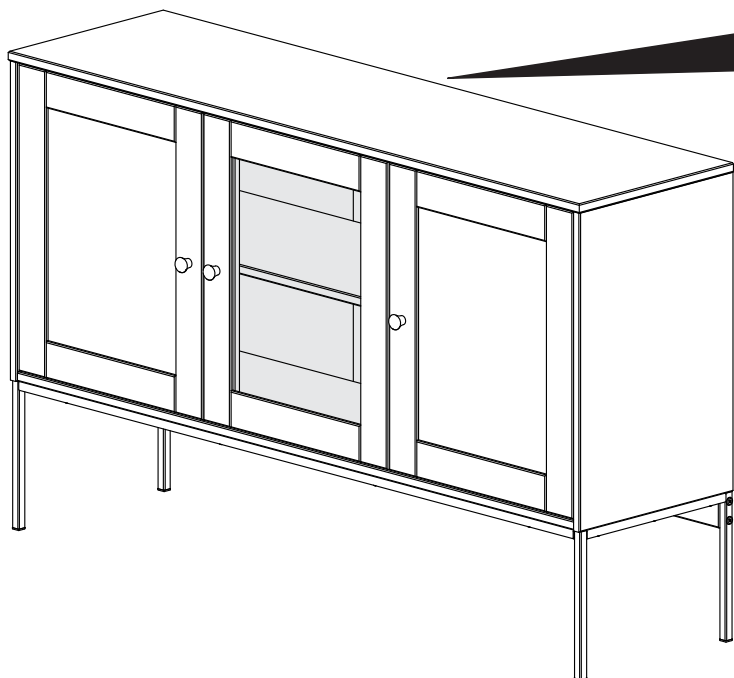
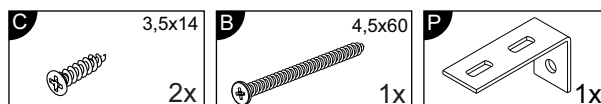
Reglare uși (ajustare balamale)

Kapıların ayarlanması (mentşelerin seviye ayarı)

Регулировка Дверей (регулировка шарнира)



13



! Achtung • Attention • Attenzione Opgelet • Uwaga • Pozor • Figyelem Atenție • Dikkat • Внимание !	
(D)	Wandbefestigung dient als Kippschutz – unbedingt anbringen! Bei einigen Wandtypen kann ein Spezialdübel erforderlich sein!
(GB)	The wall fastening serves to prevent tipping – be absolutely sure to mount it! For certain wall types, a special wall plug may be necessary!
(FR)	La fixation murale sert de protection contre le basculement – à installer impérativement ! Pour certains types de murs il faut des chevilles spéciales !
(IT)	Il fissaggio alla parete serve da protezione anti-ribaltamento – attaccarla assolutamente! Per alcune strutture di parete può essere necessario un tassello speciale!
(NL)	Bevestiging aan de muur dient als kantelbescherming – zeker en vast bevestigen! Bij enkele muurtypen is een speciale plug misschien vereist!
(PL)	Mocowanie do ściany jest jednocześnie zabezpieczeniem przed przewróceniem – koniecznie zamontować! Do niektórych rodzajów ścian koniecznie zastosować specjalne kołki mocujące.
(CZ)	Montáž na stěnu slouží jako ochrana proti převrnutí – bezpodmienečně umístěte! U některých typů stěn může být zapotřebí speciální hmoždinka!
(SK)	Upevnenie na stenu slúži ako ochrana proti prevráteniu – bezpodmienečne použite! Pre niektoré druhy stien môže byť potrebná špeciálna hmoždinka!
(HU)	A termékét a falhoz kel rögzíteni, különben az felborulhat! Egyes fal típusoknál speciális tiplit kell használni!
(RO)	Sistemul de fixare la perete servește ca protecție la răsturnare – de montat obligatoriu! Pentru unele tipuri de pereți este posibil să fie necesar un diblu special!
(TR)	Duvardaki sabitleme, devrilmeye karşı bir emniyet tedbiridir ve mutlaka monte edilmelidir! Bazı duvar tiplerinde bunun için özel bir dübel gerekli olabilir!
(RU)	Обязательно установите крепление на стене во избежание опрокидывания! Для некоторых типов стен может потребоваться специальный дюбель!

