

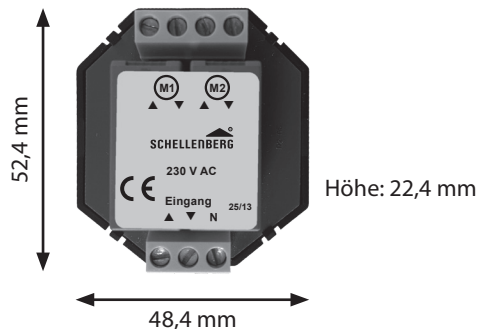
TRENNRELAIS FÜR 2 ROLLADENMOTOREN

DE 24201

LIEFERUMFANG



PRODUKTABMESSUNG



SICHERHEIT UND HINWEISE

Sehr geehrte Kundin, sehr geehrter Kunde,



bitte lesen Sie vor der Montage und Inbetriebnahme diese Anleitung vollständig durch. Beachten Sie alle Sicherheitshinweise, bevor Sie mit den Arbeiten beginnen. Bewahren Sie die Anleitung auf und weisen Sie jeden Benutzer auf eventuelle Gefahren hin, die im Zusammenhang mit diesem Produkt stehen. Übergeben Sie die Anleitung bei einem Besitzerwechsel auch dem Nachbesitzer. Bei Schäden, die durch unsachgemäßen Gebrauch oder durch fehlerhafte Montage entstehen, erlischt jeder Gewährleistungsanspruch.

SICHERHEIT



Es besteht Lebensgefahr durch einen Stromschlag! Die UVV für Elektroinstallation beachten!

Vor Arbeiten an elektrischen Anlagen muss diese spannungsfrei geschaltet werden. Dies gilt auch für Wartungs- und Reparaturarbeiten. Arbeiten an elektrischen Anlagen dürfen nur von zugelassenen Elektrofachkräften ausgeführt werden. Die Vorschriften des örtlichen Energieversorgers sowie alle geltenden Normen und Vorschriften für die Elektroinstallation und Berufsgenossenschaft sind einzuhalten.

HINWEISE


- Das Relais ermöglicht die Steuerung von bis zu zwei Rollladenmotoren mit mechanischer Endlageneinstellung über ein zentrales Bedienelement (z. B. Schalter, Zeitschaltuhr).
Dieses Relais ist geeignet für Auf- und Unterputzabzweigdosen, z. B.:
 - Schalterdose UP min. Ø 60 mm, Tiefe 40 mm
 - Abzweigdose AP min. 70 x 70 mm, Tiefe 40 mm



Bauraum Anschlusskabel beachten!

- Als zentrale Bedienelemente können unsere Zeitschaltuhren Art. Nr. 25571 / 25572 (25576 INT / 25577 INT), der Drehschalter Art. Nr. 23003 / 25003 (23004 INT / 23006 INT) oder der Rollladenschalter Art. Nr. 25006 (25011 INT) verwendet werden.

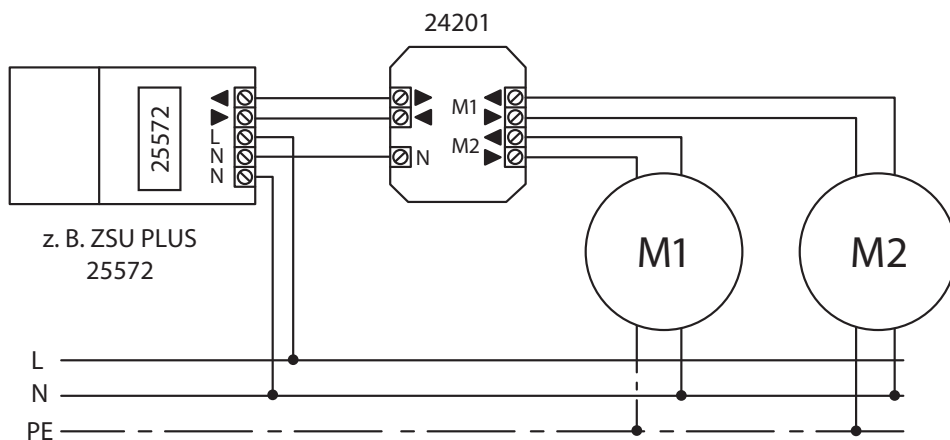
TECHNISCHE DATEN

Netzspannung	230 V AC / 50 Hz
Steuerspannung	230 V AC / 50 Hz
Schaltstrom  induktiv	6 A / 2x 3 A (ACI/cos phi 0,6) / µ

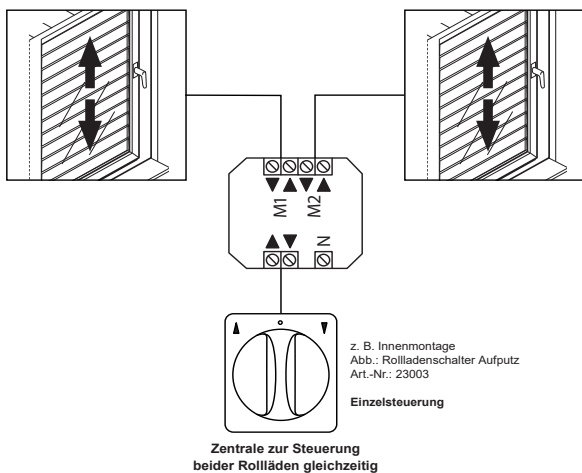
TECHNISCHE DATEN

Stromaufnahme	10 mA
Anschlussklemme	0,5 - 2,5 mm ² Kabel starr 0,5 - 1,5 mm ² Kabel feindrätig mit Aderendhülse
Verschmutzungsgrad	2 (IEC 60664-1)
Schutzart	IP 20 oder höher abhängig von der Einbaudose
Überspannung	3 (nach IEC60664-1)
Temperaturbereich	0° C bis + 60° C

ANSCHLUSSPLAN



ANWENDUNGSBEISPIEL



Lassen Sie die Elektroarbeiten nur von einem zugelassenen Fachmann ausführen.

Kunden-Service

Bei Gewährleistung, Ersatzteilbedarf oder Fragen rund um die sachgemäße Montage Ihres Produktes wenden Sie sich bitte an unseren Kunden-Service.



Mo - Fr: 7.30 Uhr - 21.00 Uhr
Sa: 8.00 Uhr - 14.00 Uhr
Tel. +49 (0)271 89056-444
Fax +49 (0)271 89056-398

Alfred Schellenberg GmbH
An den Weiden 31
57078 Siegen
service@schellenberg.de
www.schellenberg.de

EU-KONFORMITÄTSERKLÄRUNG

Das Trennrelais für 2 Rollladenmotoren (Art. Nr. **DE** 24201) erfüllt die geltenden Anforderungen der europäischen und nationalen Richtlinien. Die Konformität wurde nachgewiesen. Der vollständige Text der EU-Konformitätserklärung ist unter folgender Internetadresse verfügbar: <http://www.schellenberg.de> (Menüpunkt „Service“ im Download-Center)



Niederspannungsrichtlinie 2014/35/EU
EMV-Richtlinie 2014/30/EU
RoHS-Richtlinie 2011/65/EU



Nicht im Hausmüll entsorgen!
Das Relais ist recyclingfähig und kann im Wertstoffhof oder an einer Sammelstelle für elektrischen Hausmüll abgegeben werden.