

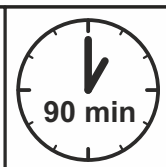
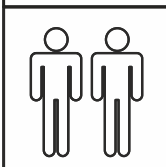
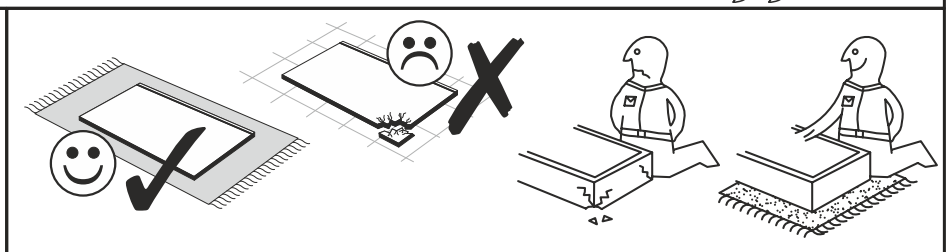
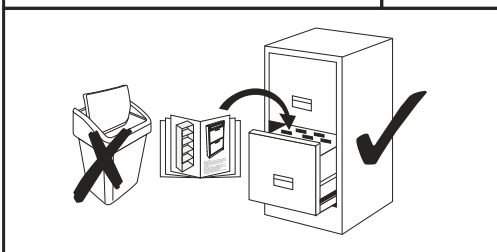
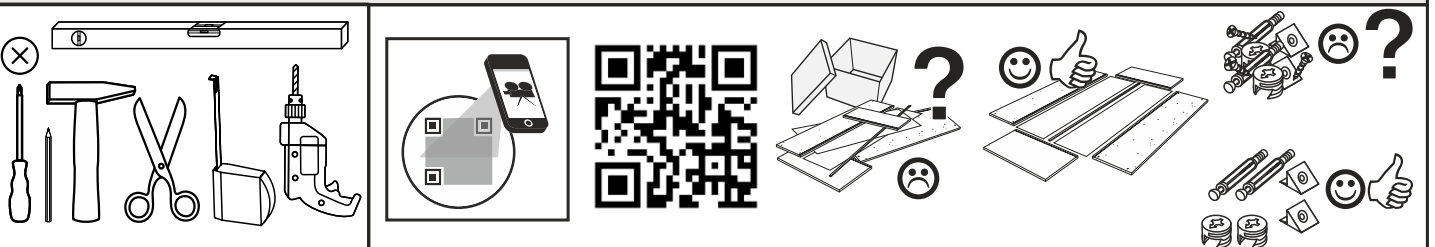
Das Lowboard kann spiegelbildlich montiert werden.
Diese Anleitung zeigt die Ausführung mit der Tür auf der
linken Seite.

Art.Nr. : **0772-LB_111**

Lowboard

REPC-Nr.:

**Service • Assistenza • Dienstverlening • Serwis
Servis • Szerviz • Сервисная служба**



Colli 1/3 : (13) (14) (15) (16) (17) (18) (19) (20) (21) (22) (23) (24)

Colli 2/3 : (1) (2) (3) (4) (5) (6) (7) (8) (9) (10) (11) (12) Beutel 1/5, 2/5, 3/5, 4/5, 5/5

Colli 3/3 : (25)

CHICAGO

Beutel 1/5

1-10 2x		1-30 45x		1-70 2x		1-80 12x		1-90 4x		1-122 2x	
1-190 12x		1-200 12x		1-349 12x		2-08 4x		2-10 18x		2-20 22x	
2-160 4x											

Beutel 2/5

1-123 12x		2-173 6x		3-07 2x		3-11 5x		3-42 5x	
--------------	--	-------------	--	------------	--	------------	--	------------	--

Beutel 3/5

Beutel 4/5

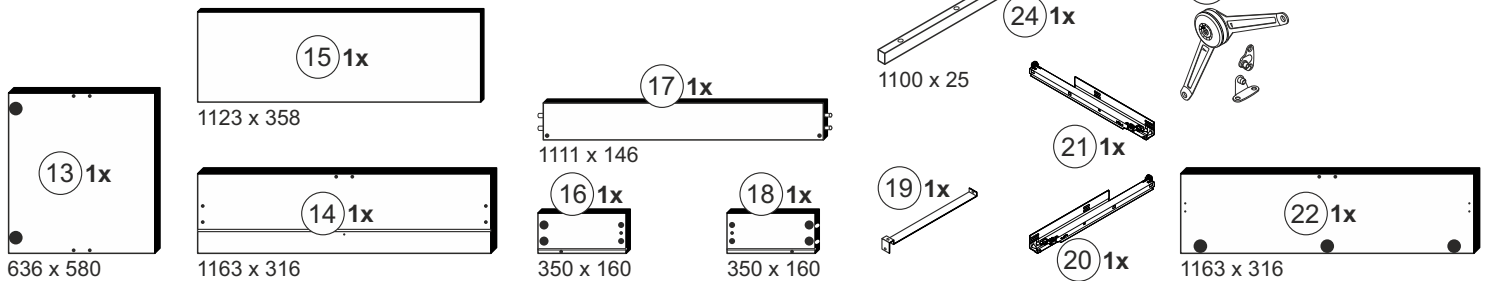
2-103 12x		5-01 10x		5-130 2x		5-185 4x	
5-260 1x		5-265 1x		5-280 1x		6-425 3x	

Beutel 5/5

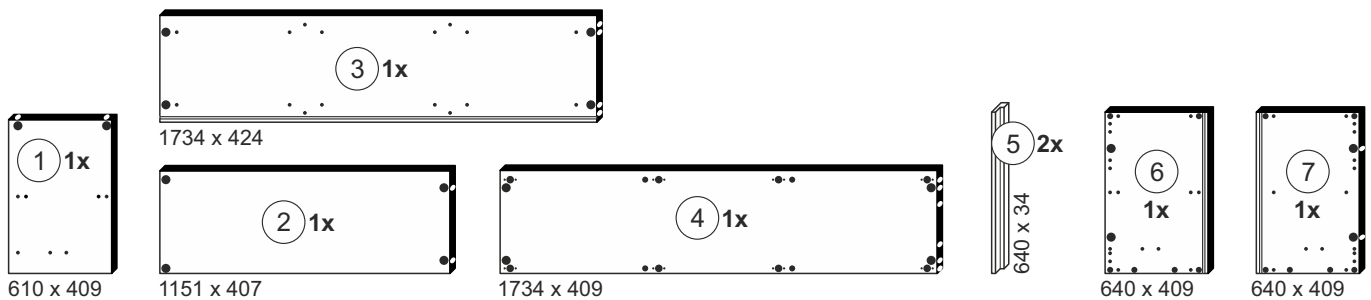
1-36 4x	
------------	--



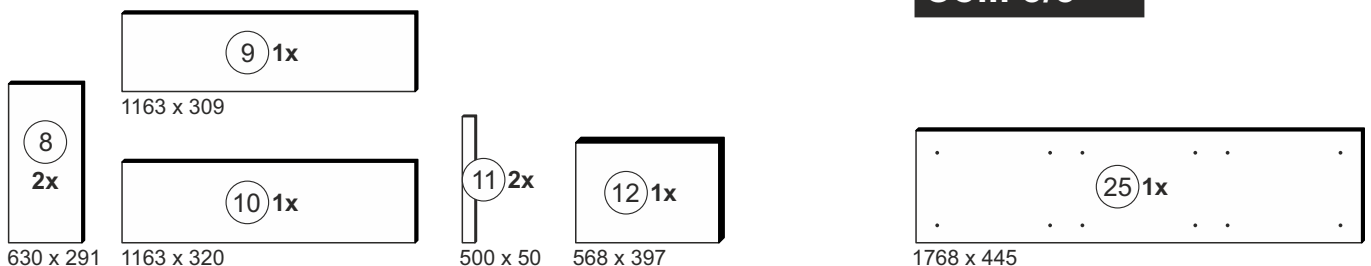
Colli 1/3



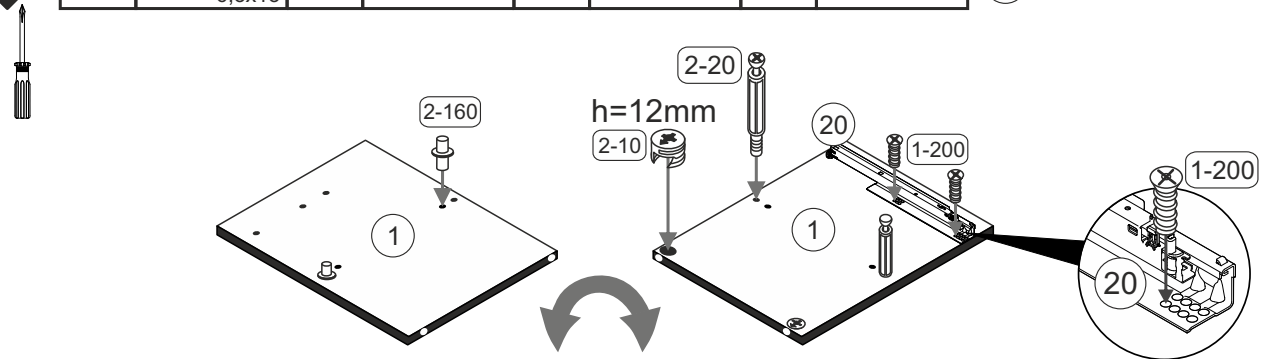
Colli 2/3





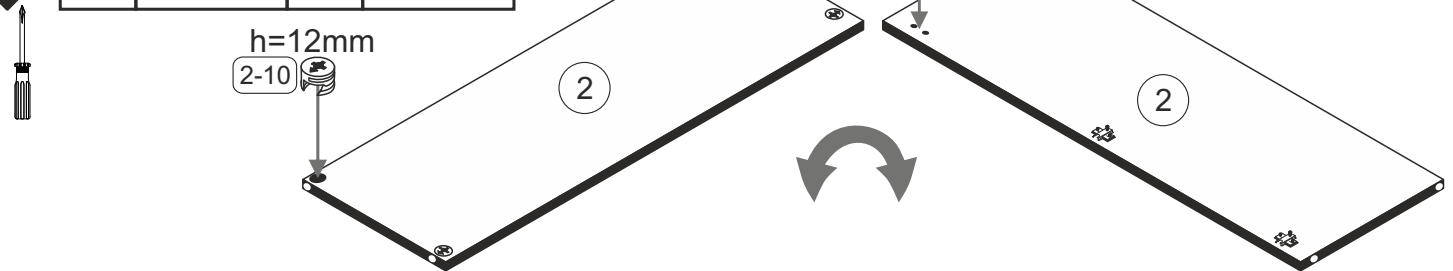
Colli 3/3

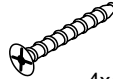




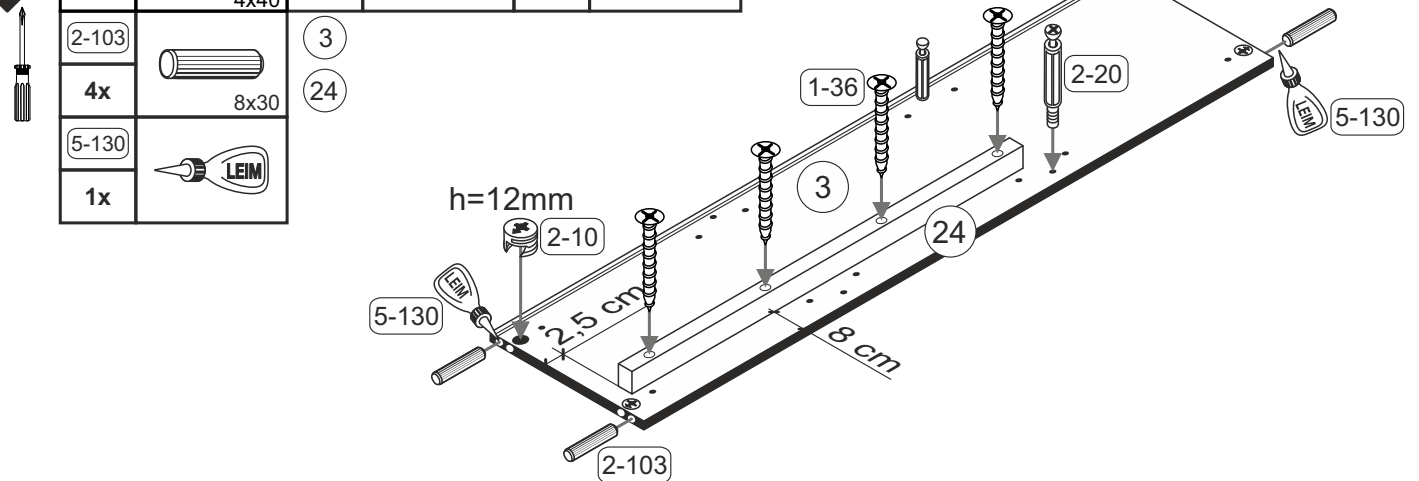
1	1-200	 6,3x13	2-10		2-20		2-160		1
	2x		2x		2x		2x		20




2	2-10		3-11		2
	4x		3x		



3	1-36	 4x40	2-10		2-20	
	4x		4x		2x	



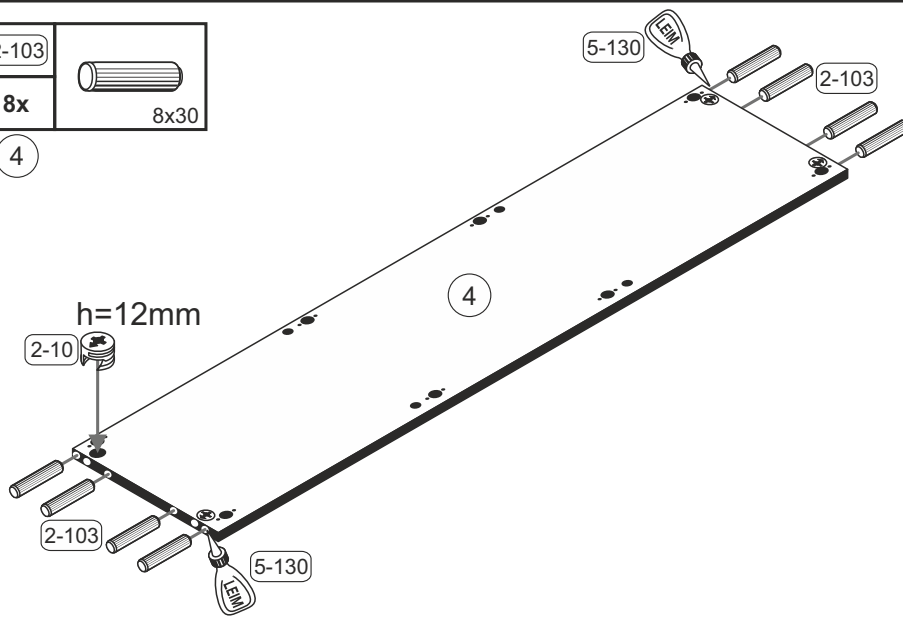
4	2-20		5
	4x		



CHICAGO

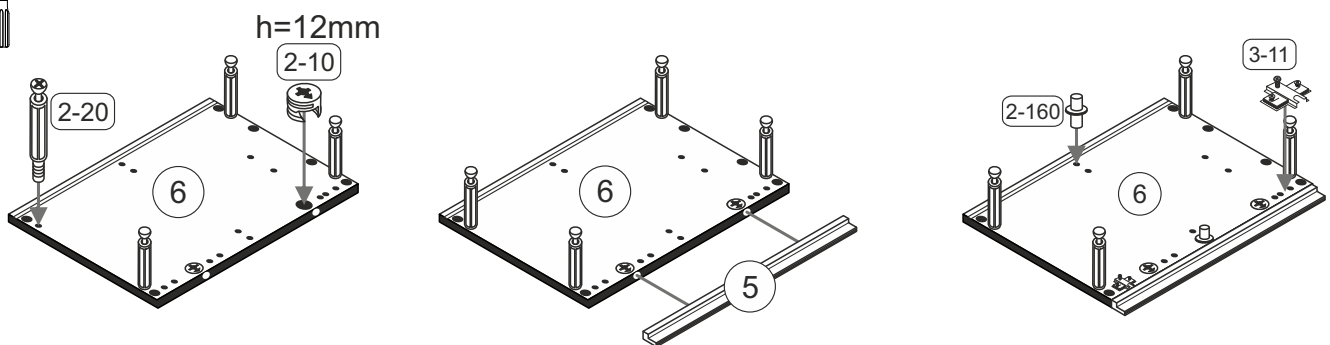
5

2-10		2-103	
4x		8x	8x30
5-130		4	
1x			



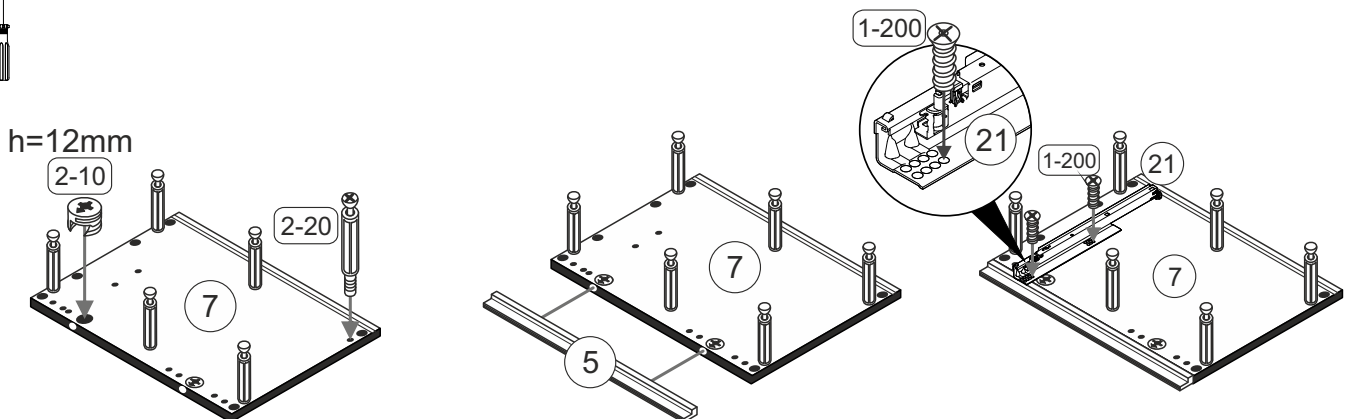
6

2-10		2-20		3-11		2-160		5
2x		4x		2x		2x		6



7

1-200		2-10		2-20		5	7
2x	6,3x13	2x		6x		21	



8

1-80		3-42	
4x	3,5x13	2x	8er

13

9

1-200		2-08		2-20		6-425		14	16
2x	6,3x13	4x		4x		1x		18	

10

1-30		1-70	
13x	3x16	2x	3x30
1-122		14	15
2x	4x13	17	18
		19	

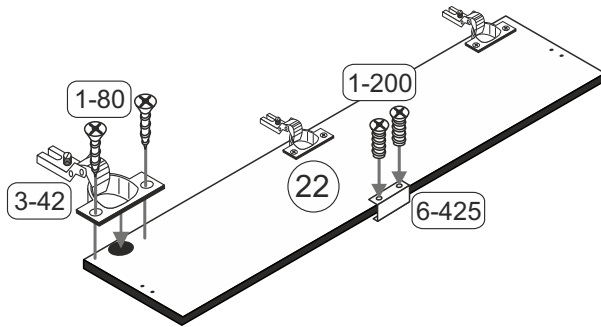
CHICAGO

11



1-80		1-200	
6x	3,5x13	2x	6,3x13
3-42		6-425	
3x	8er	1x	

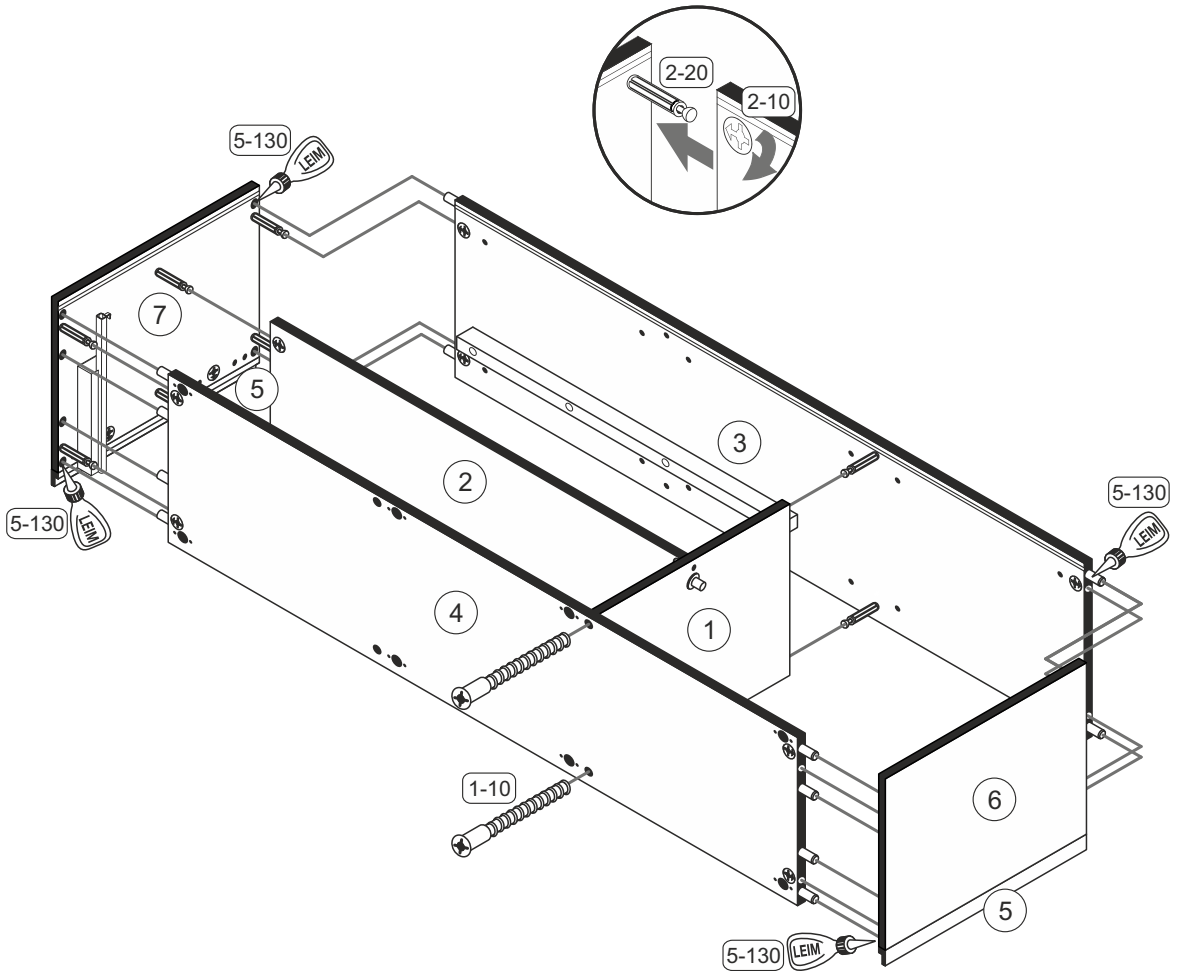
22



12

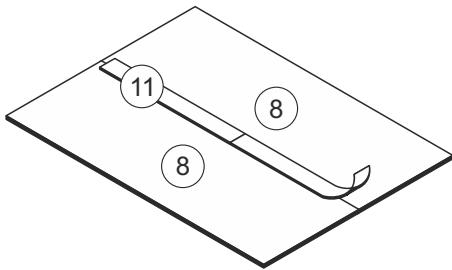
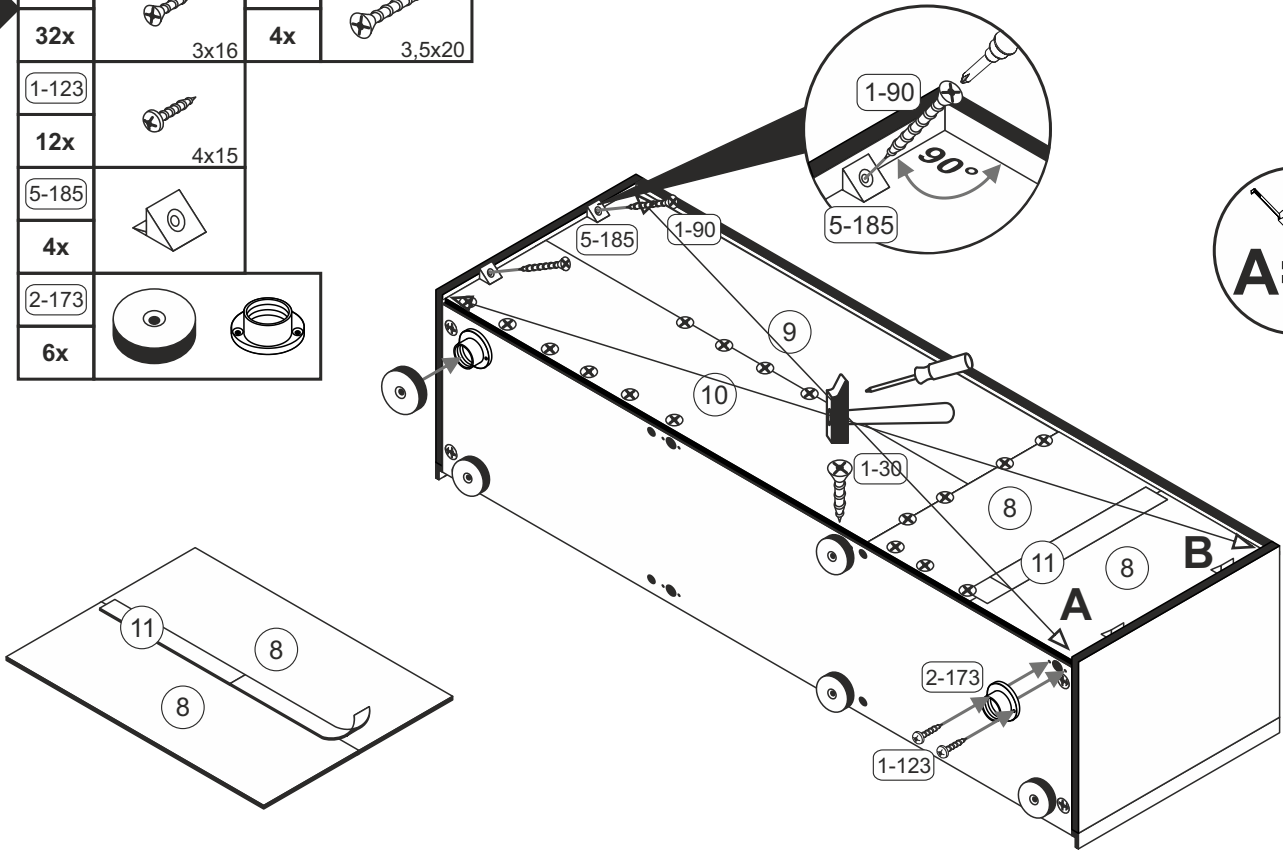
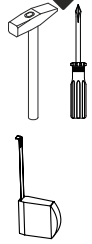


1-10		5-130	
2x	6,3x50	1x	LEIM



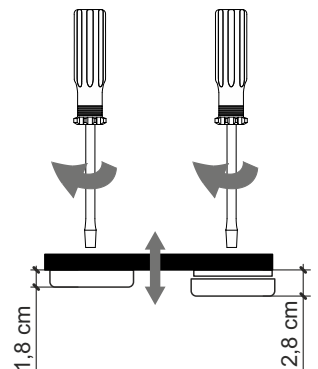
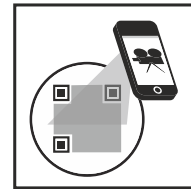
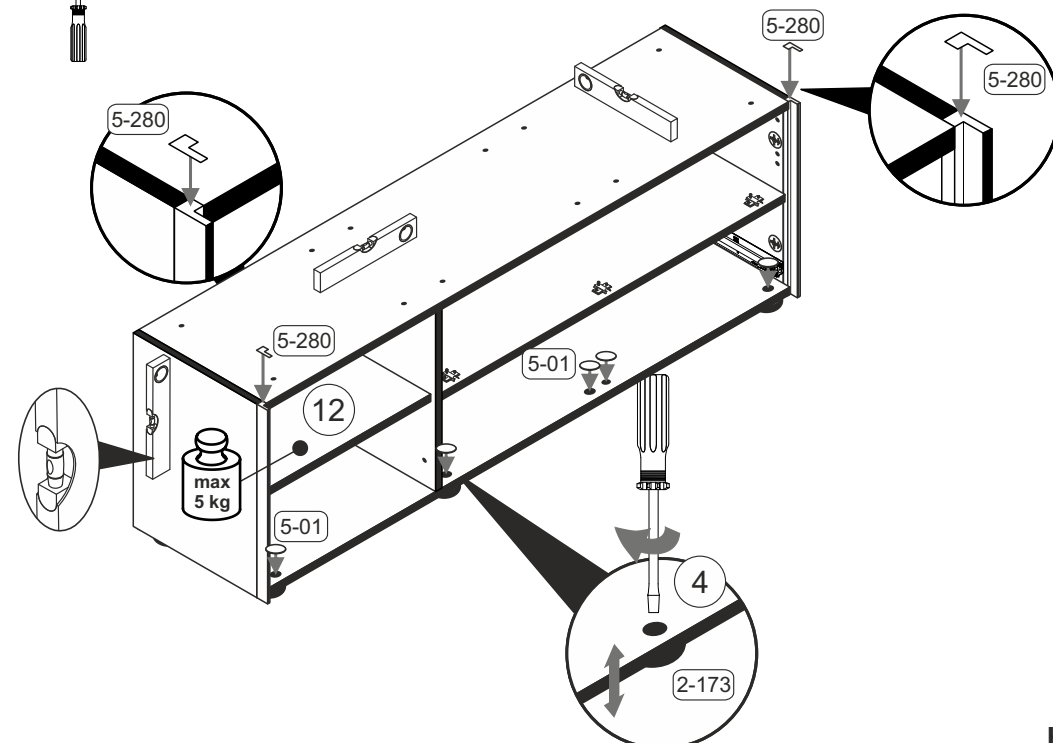
13

1-30		1-90	
32x	3x16	4x	3,5x20
1-123			
12x	4x15		
5-185			
4x			
2-173			
6x			



12

5-01		5-280	
10x		1x	

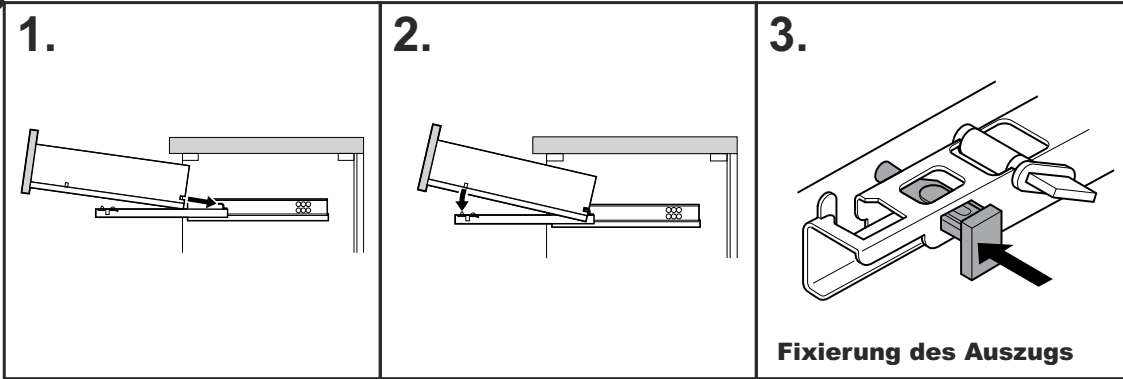


Höhenverstellung der Möbelfüße

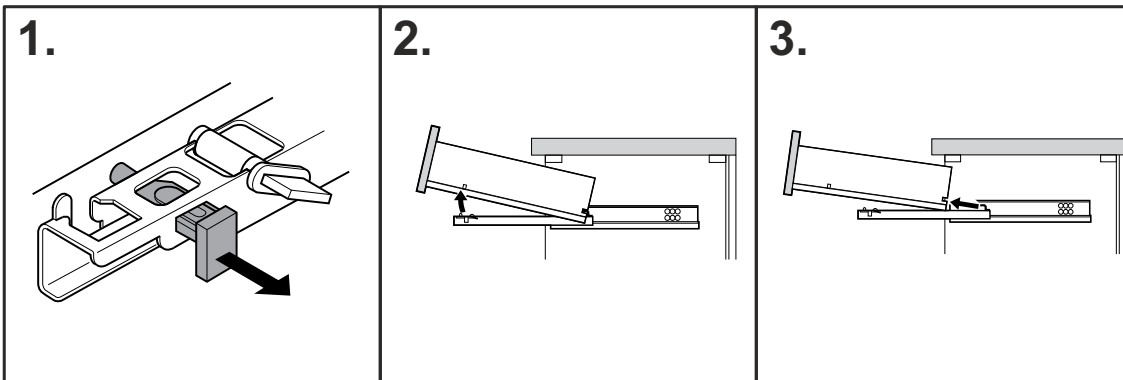
CHICAGO

13

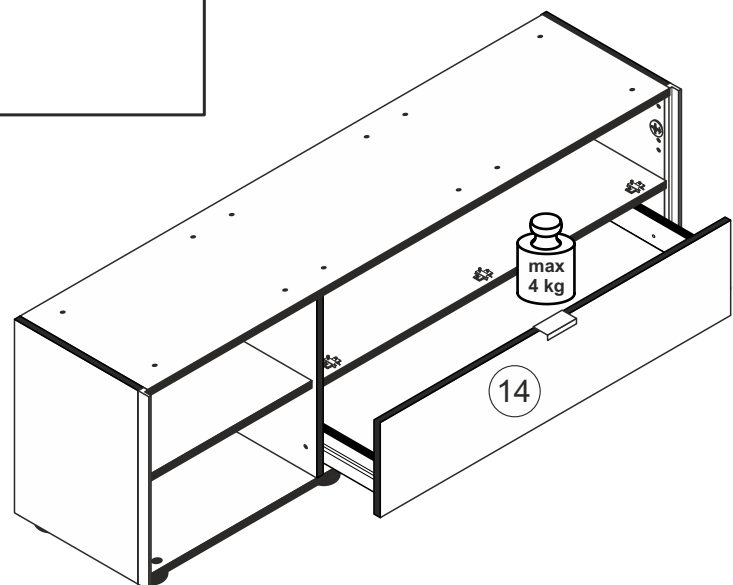
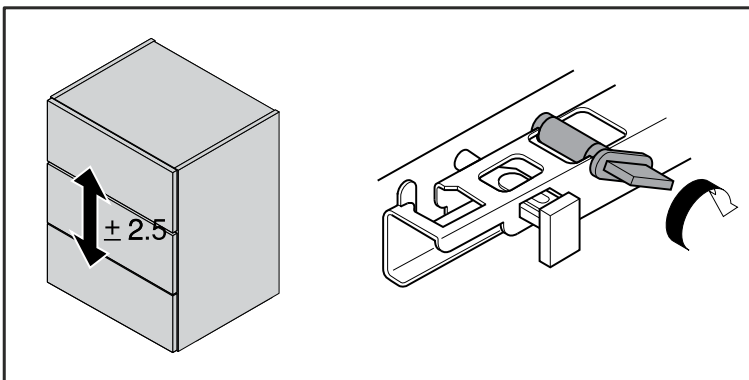
Einbau des Schubkastens



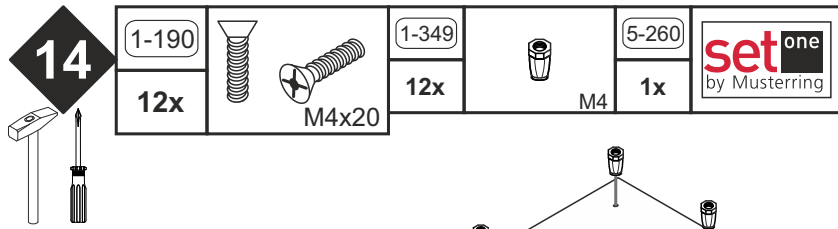
Ausbau des Schubkastens



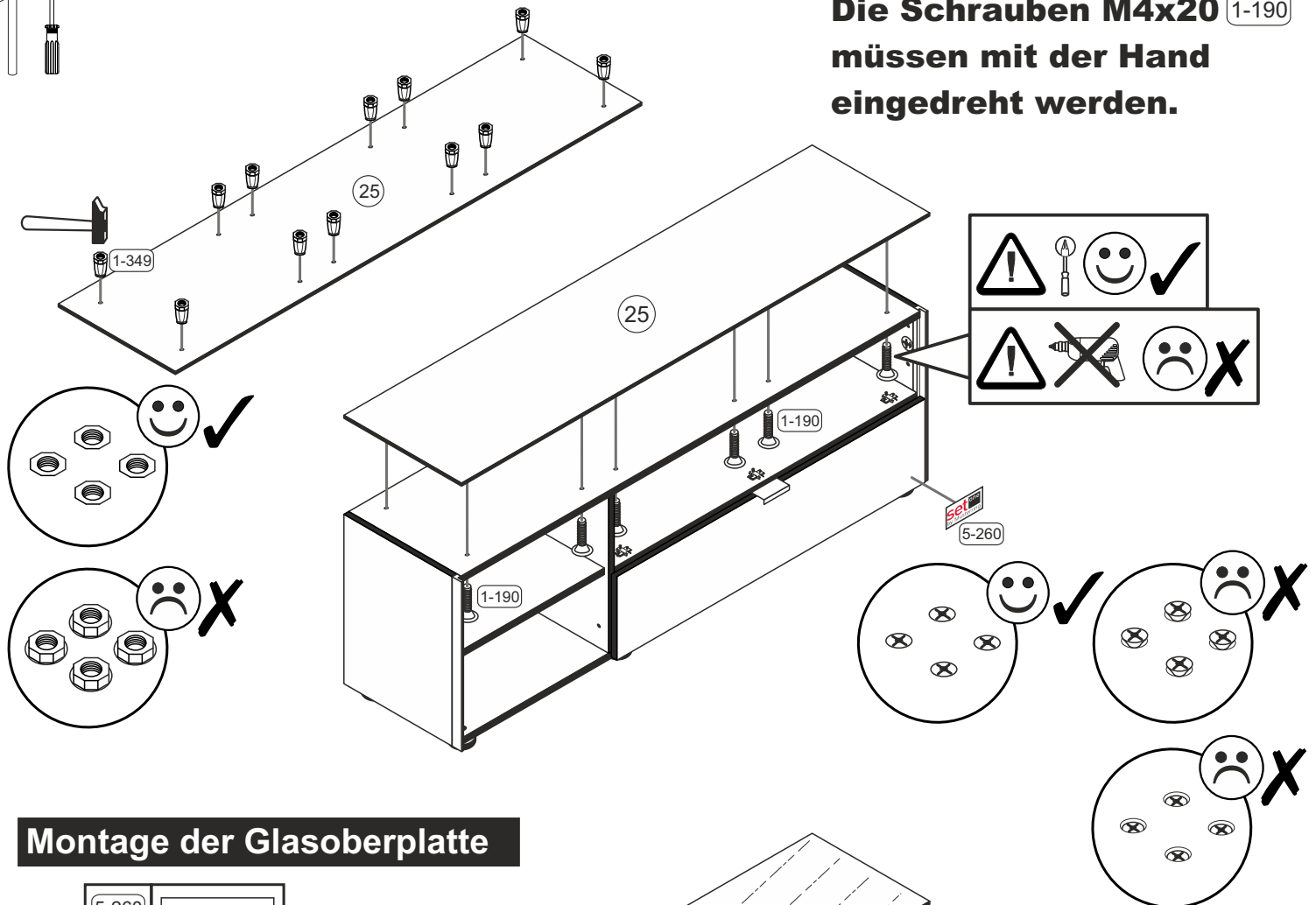
Höhenverstellung des Schubkastens



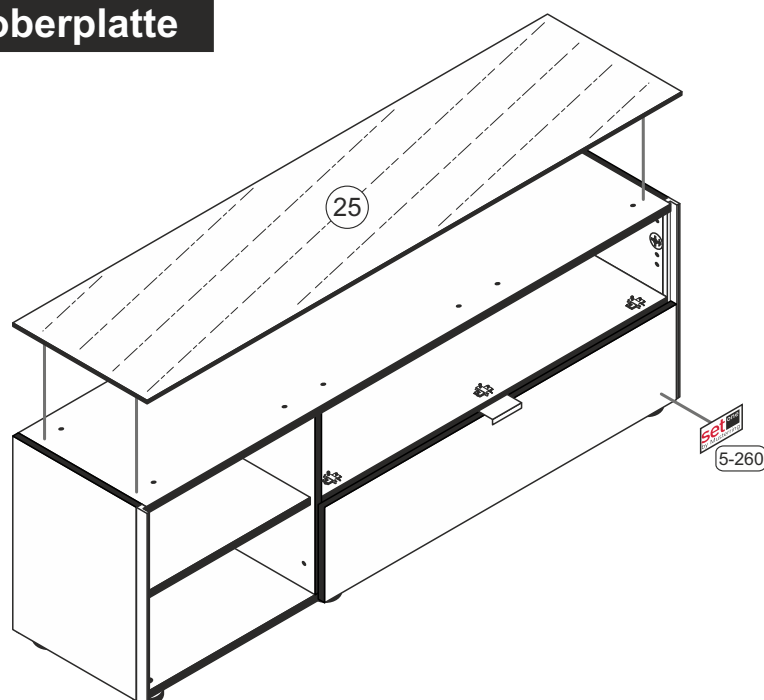
Montage der Holzoberplatte

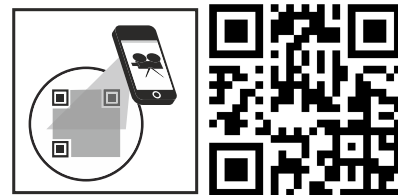
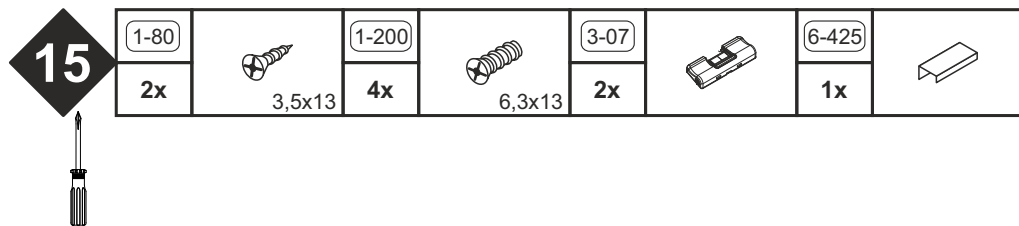


Die Schrauben M4x20 (1-190) müssen mit der Hand eingedreht werden.

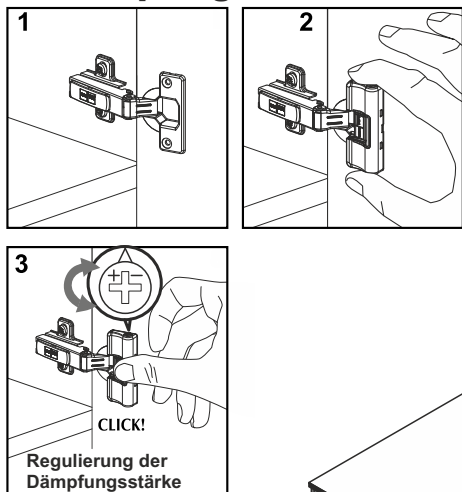


Montage der Glasoberplatte

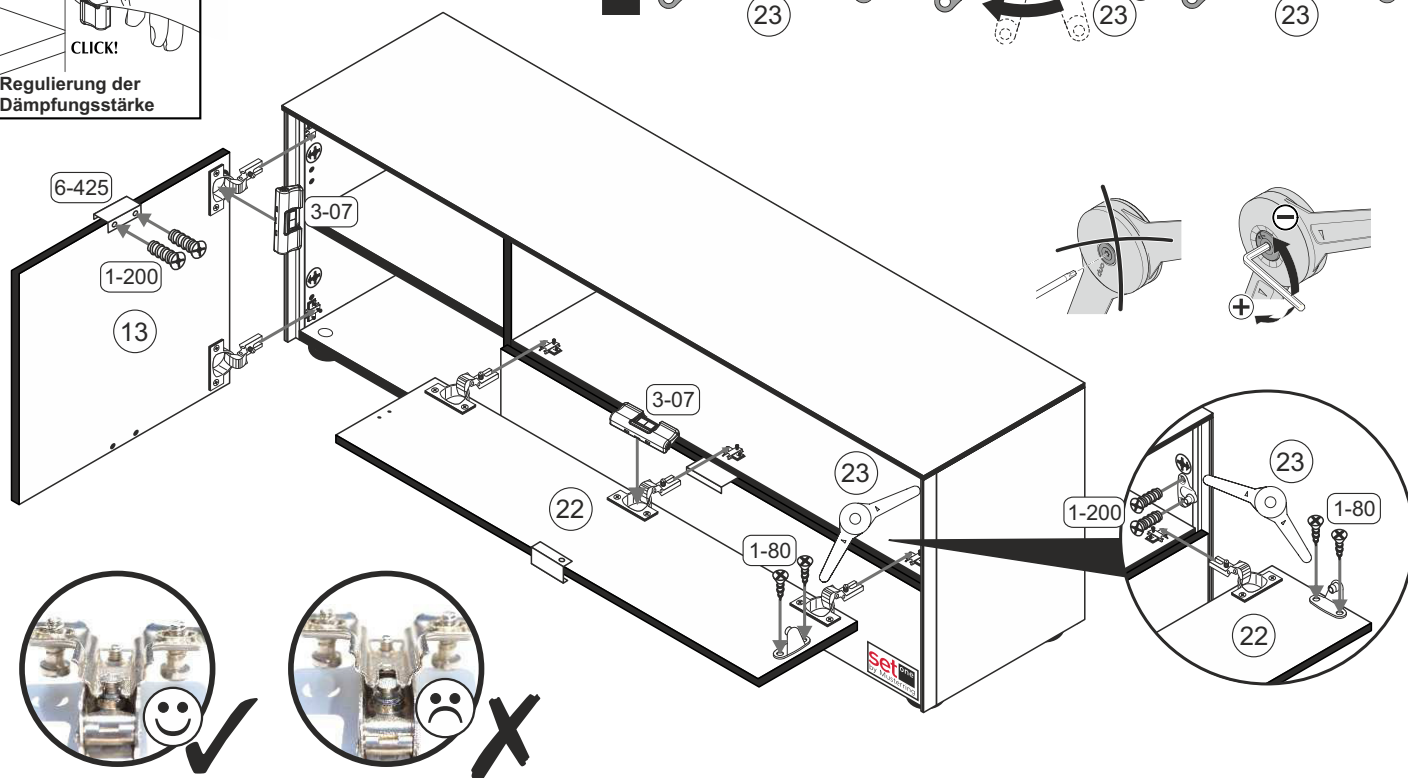
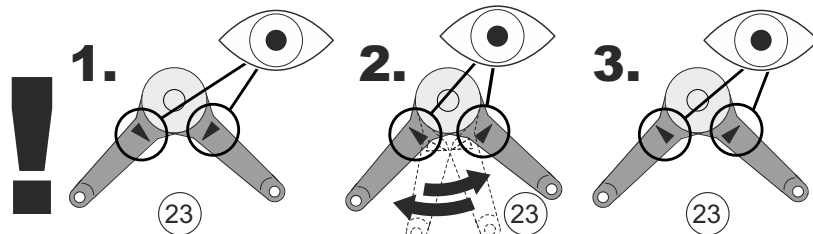




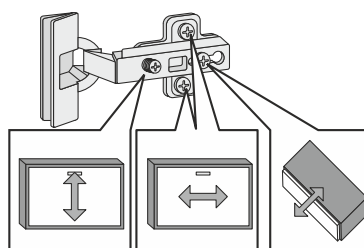
Montage der Türdämpfung

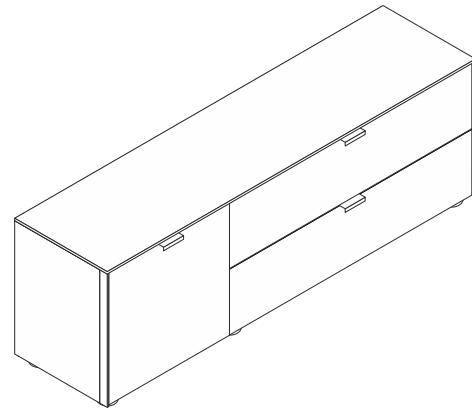
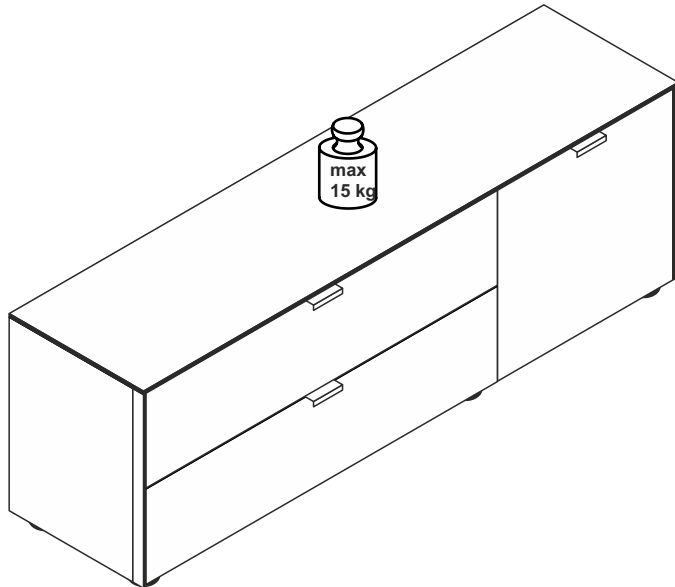
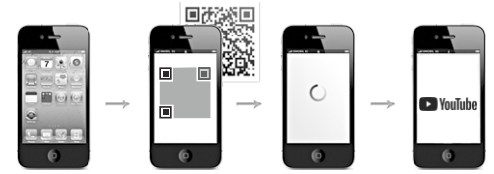


Stütze unten ⁽²³⁾ überdrehen



Türen einstellen (Scharniere justieren)
 Adjusting the doors (adjusting the hinges)
Régler les portes (ajuster les charnières)
 Sistemare le porte (regolare le cerniere)
Deuren instellen (scharnieren afstellen)
 Nastawić drzwi (wyregulować zawiasy)
Vyrovnejte dvířka (seřid'ťe závěsy)
 Nastavenie dverí (nastavenie závesov)
Állítsa be az ajtókat (állítsa be a zsanérokot)
 Reglare usi (ajustare balamale)
Kapıların ayarlanması (mentşelerin seviye ayarı)
 Регулировка дверей (регулировка шарнира)





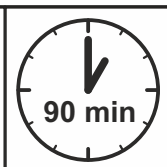
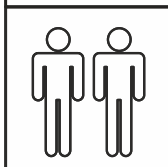
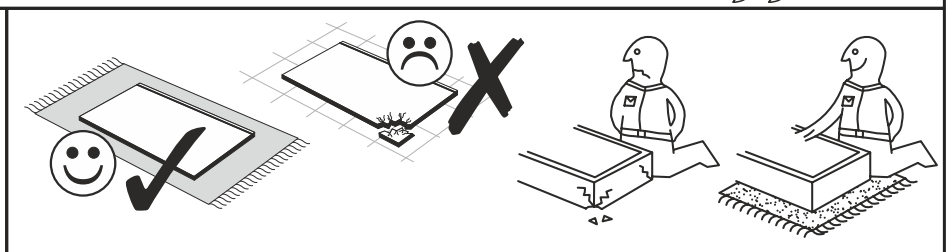
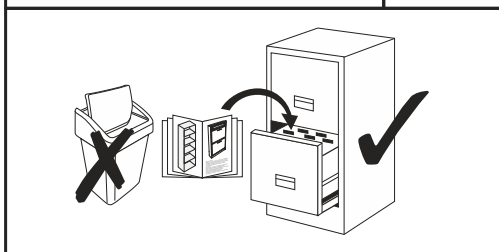
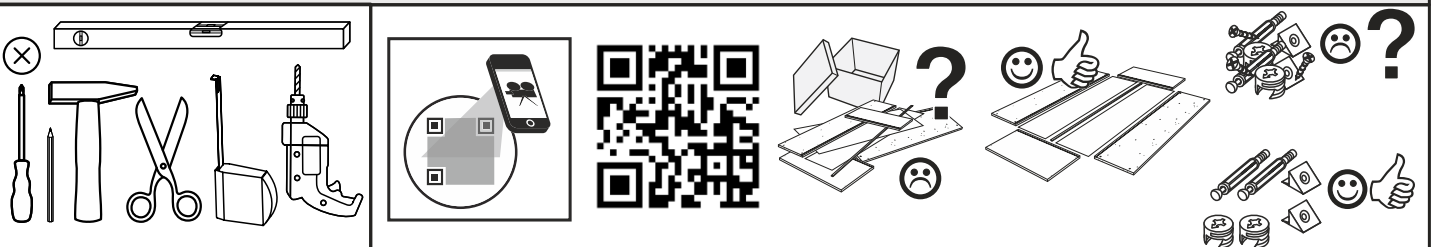
Das Lowboard kann spiegelbildlich montiert werden.
Diese Anleitung zeigt die Ausführung mit der Tür auf der rechten Seite.

Art.Nr. : **0772-LB_111**

Lowboard

REPC-Nr.:

**Service • Assistenza • Dienstverlening • Serwis
Servis • Szerviz • Сервисная служба**



Colli 1/3 : (13) (14) (15) (16) (17) (18) (19) (20) (21) (22) (23) (24)

Colli 2/3 : (1) (2) (3) (4) (5) (6) (7) (8) (9) (10) (11) (12) Beutel 1/5, 2/5, 3/5, 4/5, 5/5

Colli 3/3 : (25)

CHICAGO

Beutel 1/5

1-10 2x		1-30 45x		1-70 2x		1-80 12x		1-90 4x		1-122 2x	
1-190 12x		1-200 12x		1-349 12x		2-08 4x		2-10 18x		2-20 22x	
2-160 4x											

Beutel 2/5

1-123 12x		2-173 6x		3-07 2x		3-11 5x		3-42 5x	
--------------	--	-------------	--	------------	--	------------	--	------------	--

Beutel 3/5

Beutel 4/5

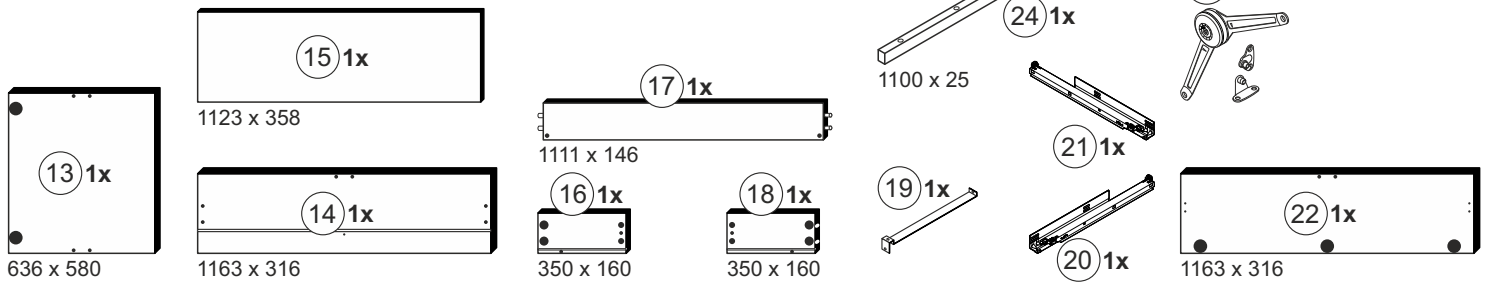
2-103 12x		5-01 10x		5-130 2x		5-185 4x	
5-260 1x		5-265 1x		5-280 1x		6-425 3x	

Beutel 5/5

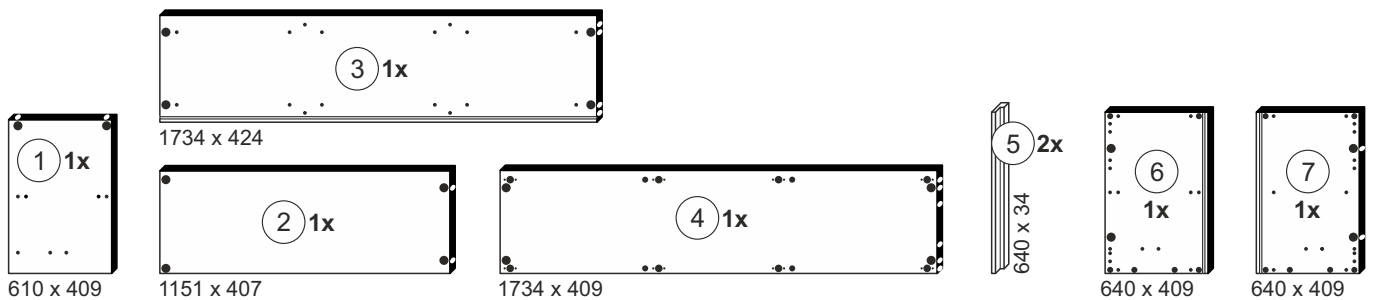
1-36 4x	
------------	--



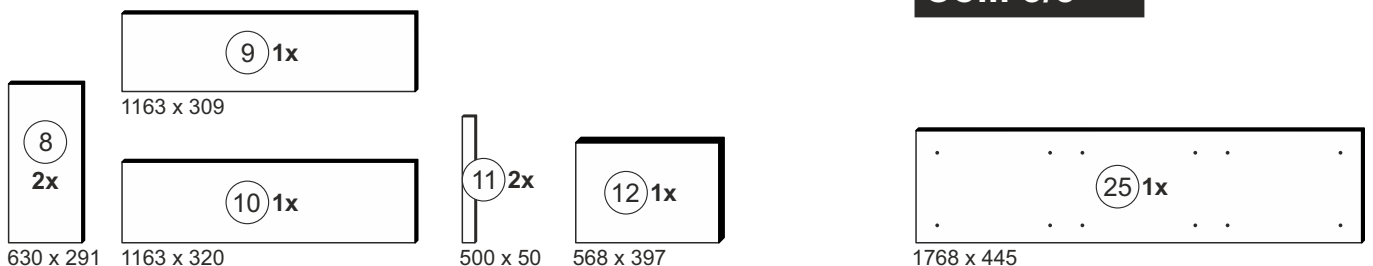
Colli 1/3



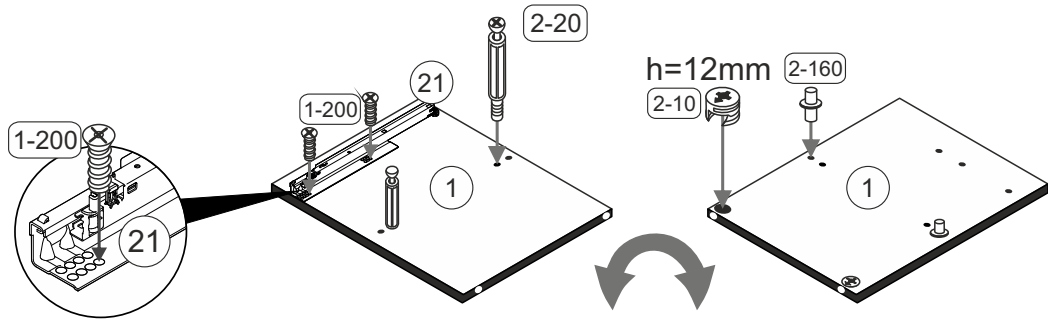
Colli 2/3



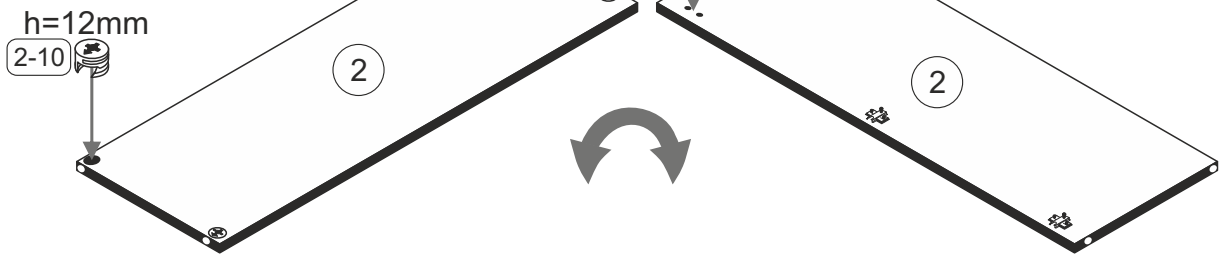
Colli 3/3



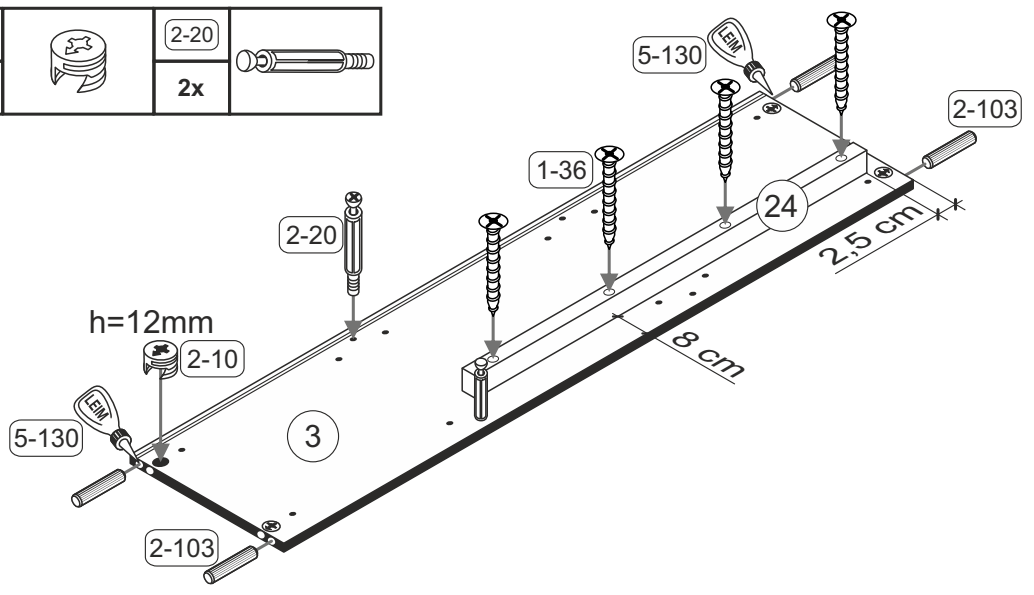
- 1**
- | | | | | | | | | |
|-------|--------|------|--|------|--|-------|--|----|
| 1-200 | | 2-10 | | 2-20 | | 2-160 | | 1 |
| 2x | 6,3x13 | 2x | | 2x | | 2x | | 21 |



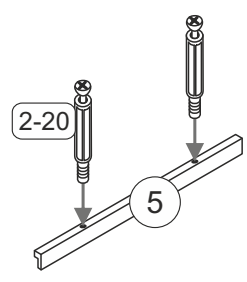
- 2**
- | | | | | |
|------|--|------|--|---|
| 2-10 | | 3-11 | | 2 |
| 4x | | 3x | | |



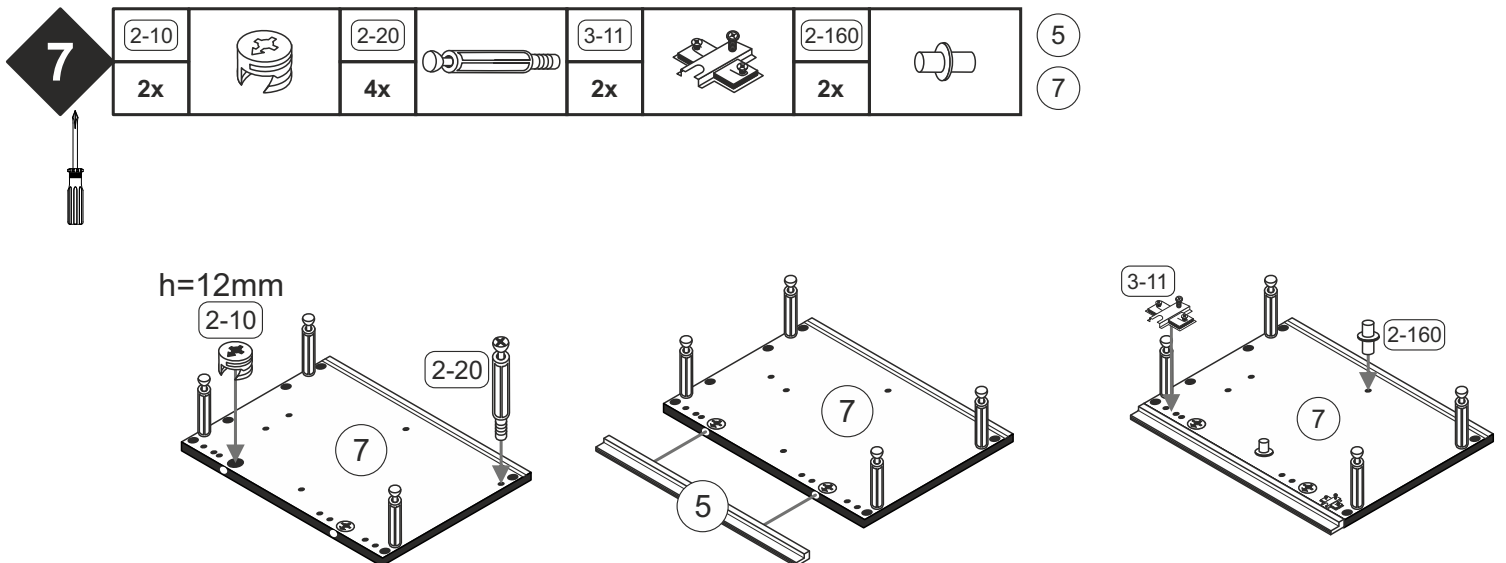
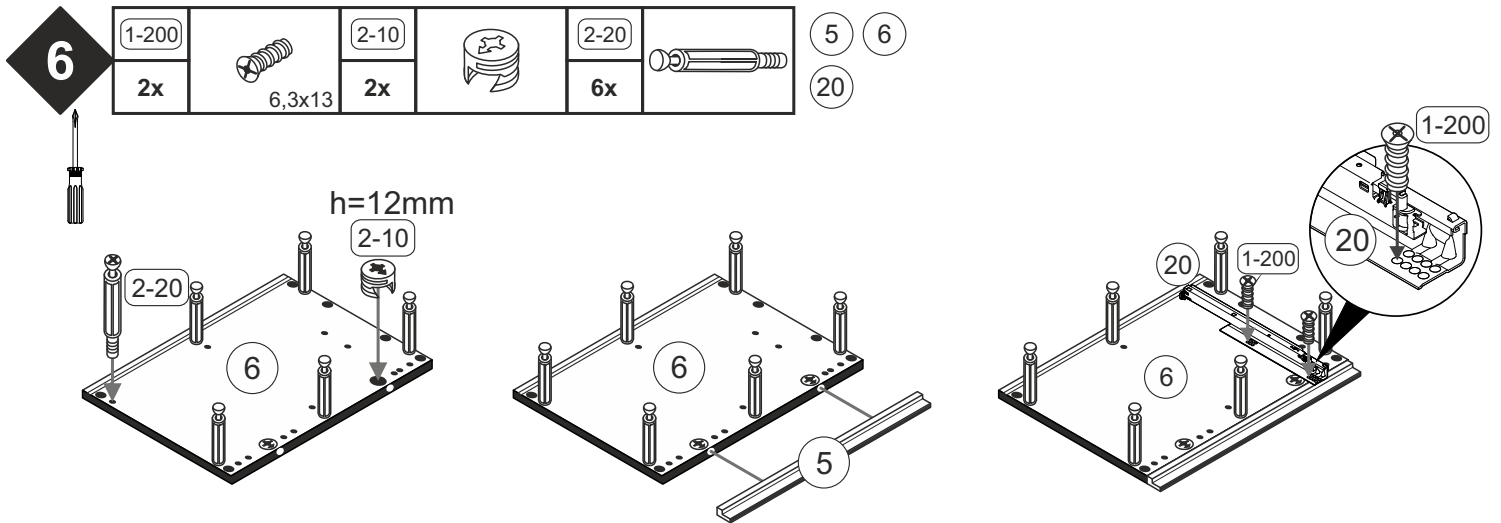
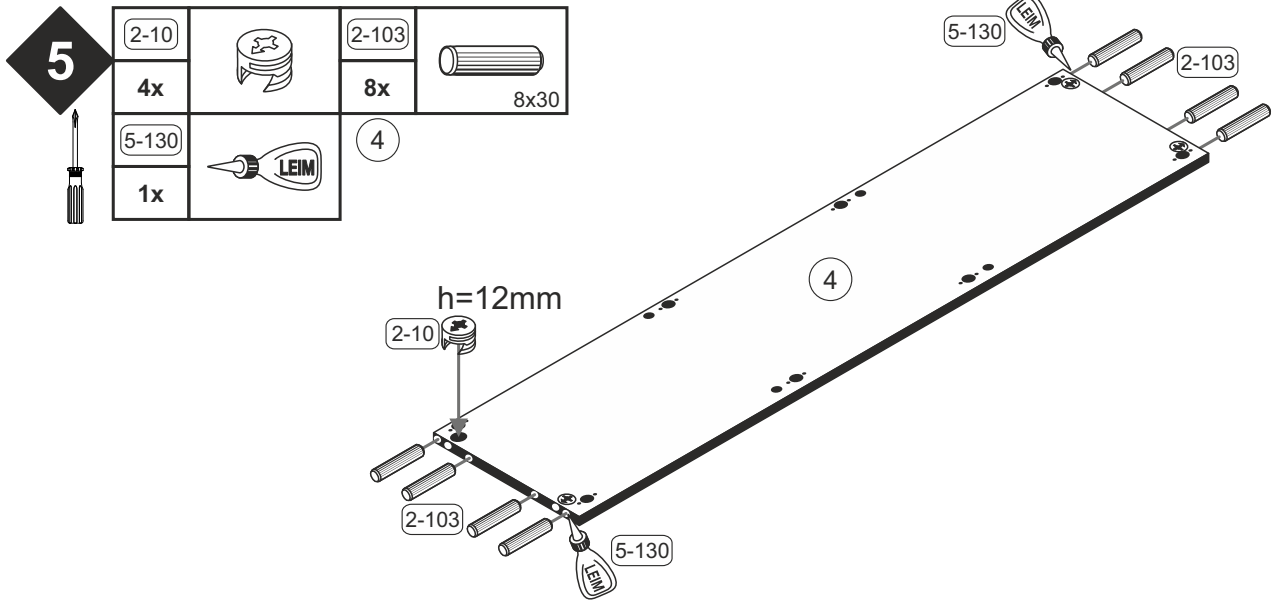
- 3**
- | | | | | | |
|-------|------|------|--|------|--|
| 1-36 | | 2-10 | | 2-20 | |
| 4x | 4x40 | 4x | | 2x | |
| 2-103 | | 3 | | | |
| 4x | 8x30 | 24 | | | |
| 5-130 | | | | | |
| 1x | | | | | |



- 4**
- | | | |
|------|--|---|
| 2-20 | | 5 |
| 4x | | |



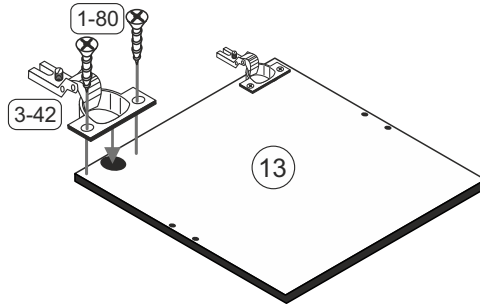
CHICAGO



8

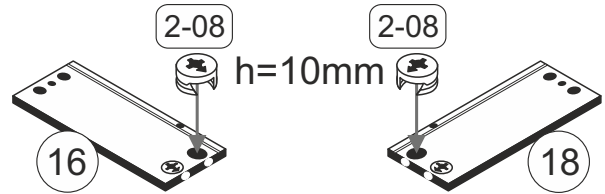
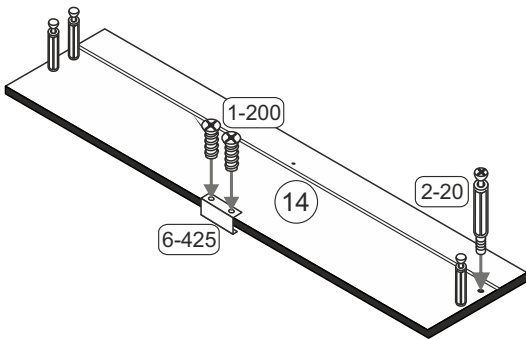
1-80		3-42	
4x	3,5x13	2x	8er

13



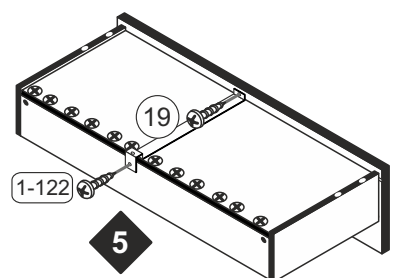
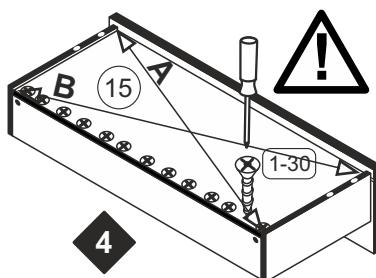
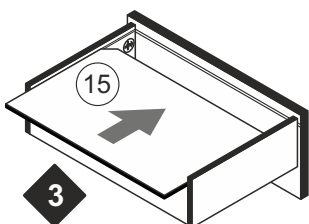
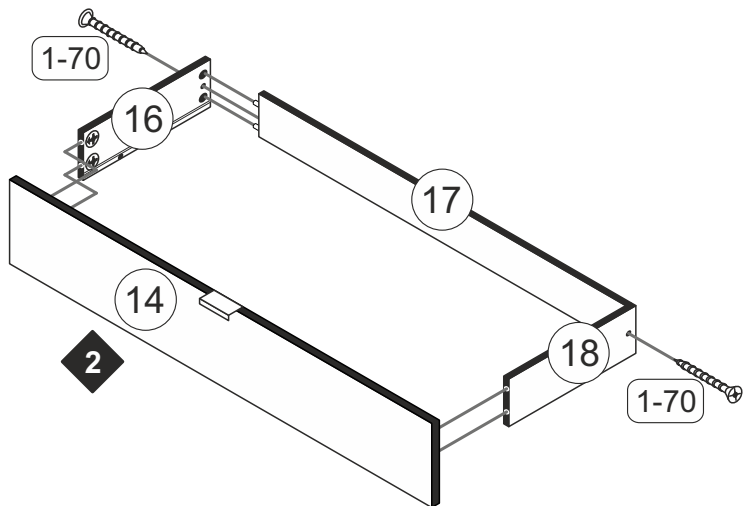
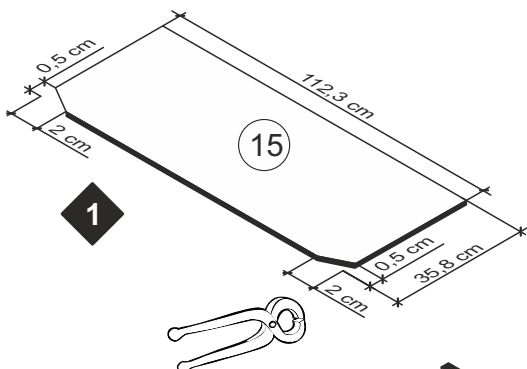
9

1-200		2-08		2-20		6-425		14	16
2x	6,3x13	4x		4x		1x		18	



10

1-30		1-70	
13x	3x16	2x	3x30
1-122		14	15
2x	4x13	17	18
		19	



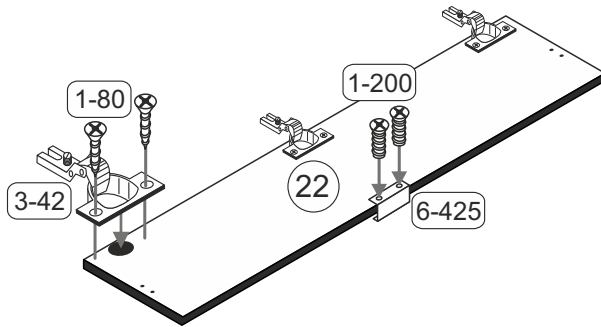
CHICAGO

11



1-80		3,5x13	1-200		6,3x13
6x			2x		
3-42		8er	6-425		
3x			1x		

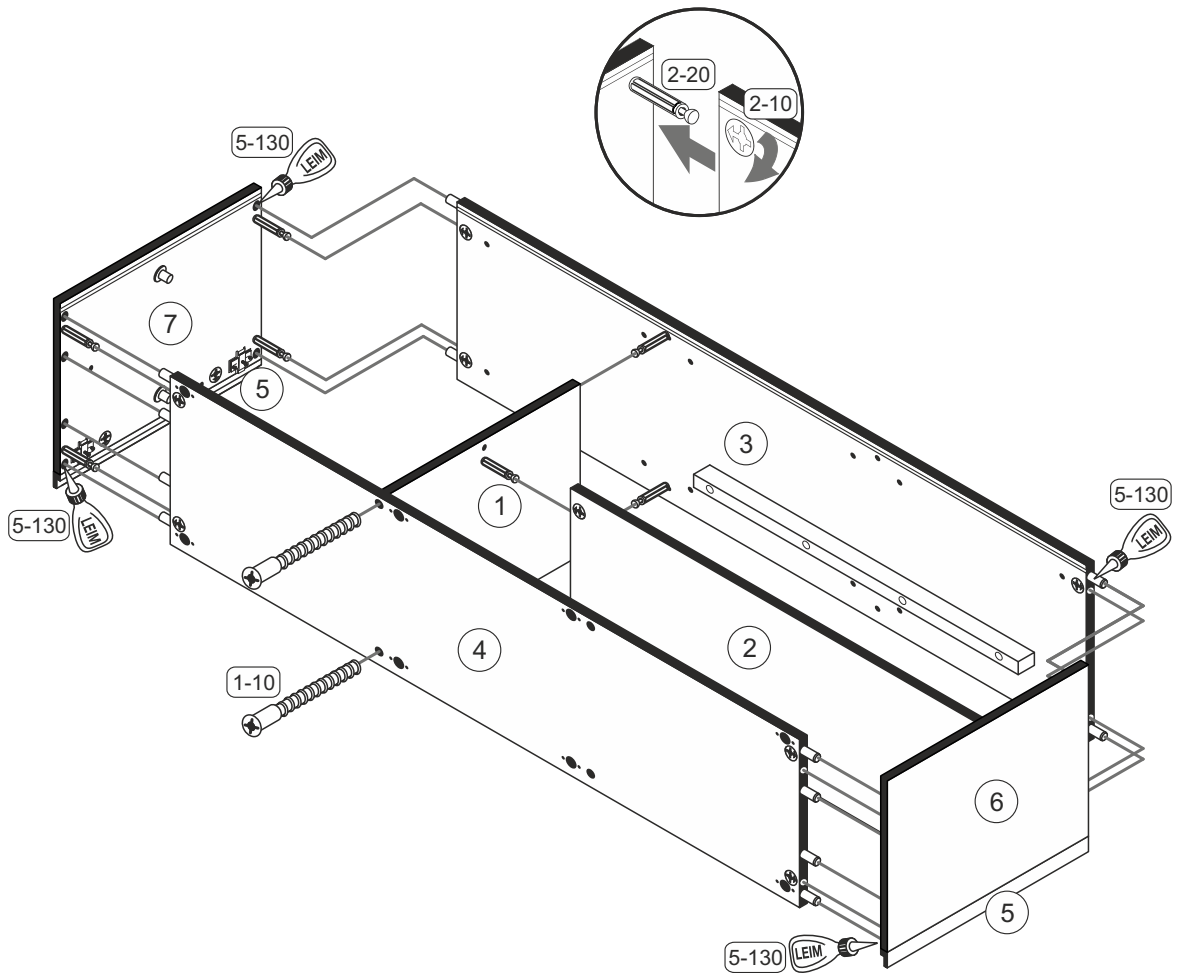
22



12

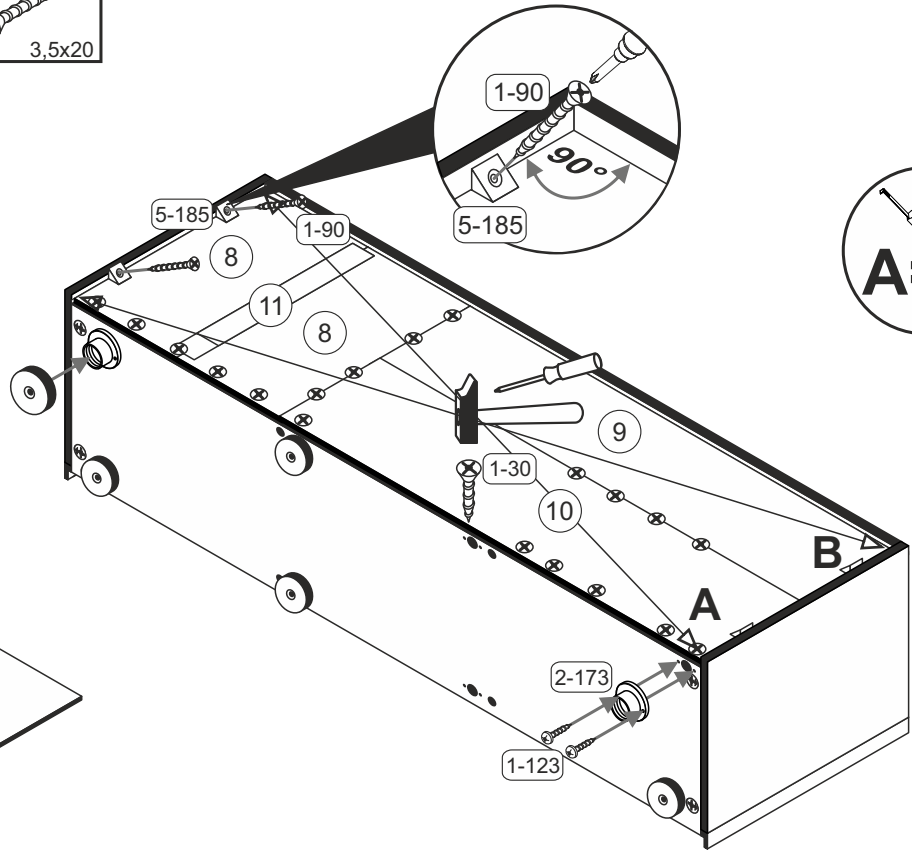
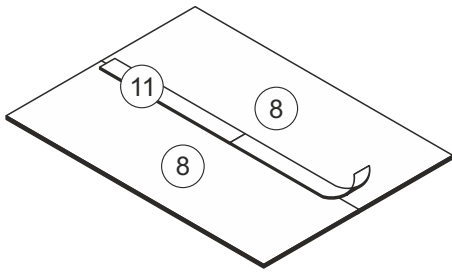
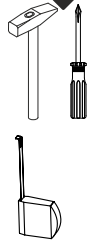


1-10		6,3x50	5-130	
2x			1x	



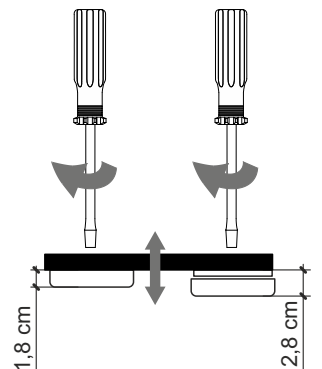
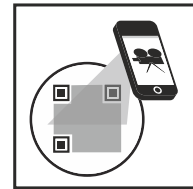
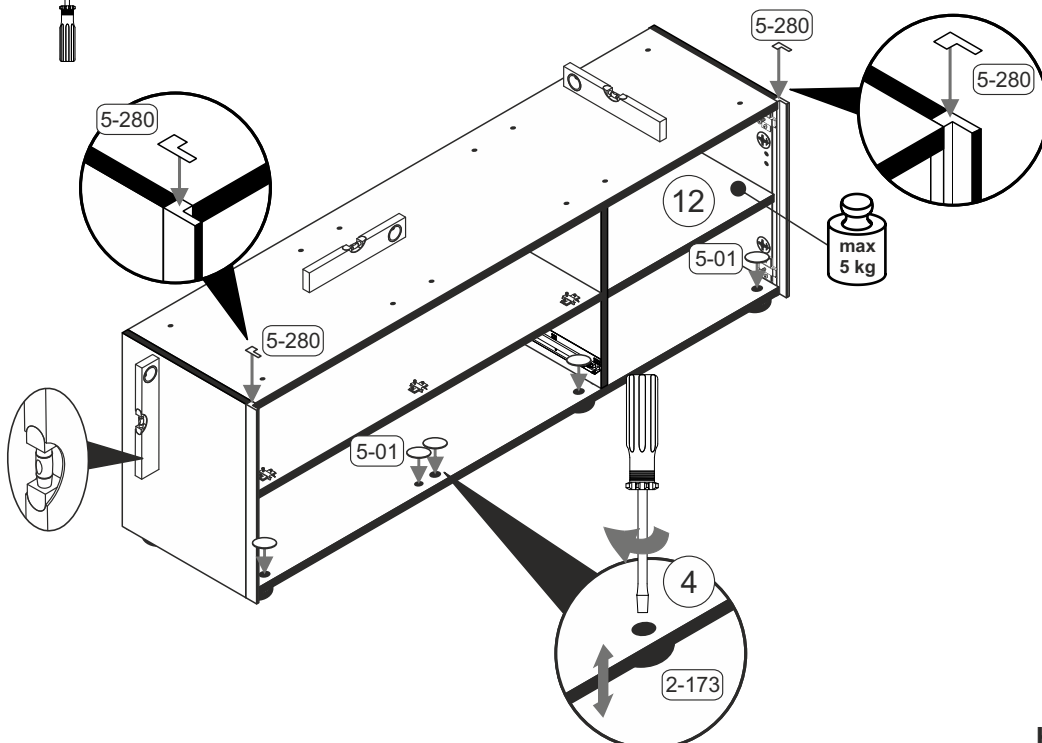
13

1-30		1-90	
32x	3x16	4x	3,5x20
1-123			
12x	4x15		
5-185			
4x			
2-173			
6x			



14

5-01		5-280	
10x		1x	

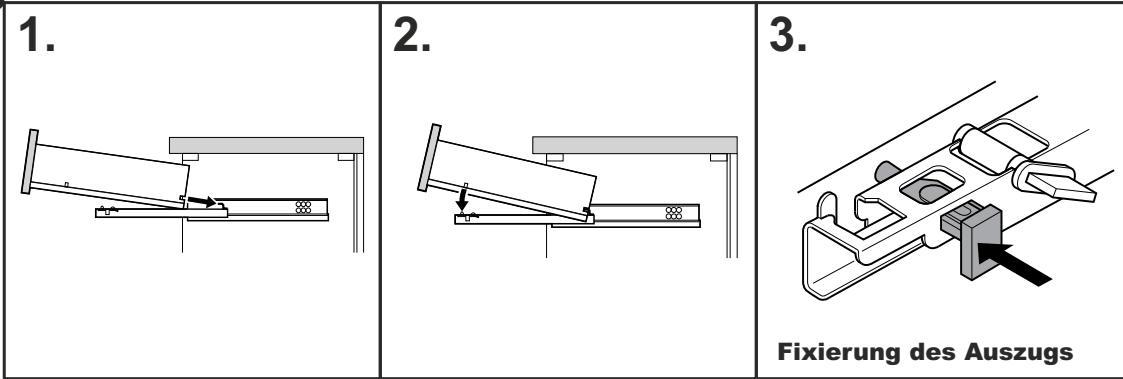


Höhenverstellung der Möbelfüße

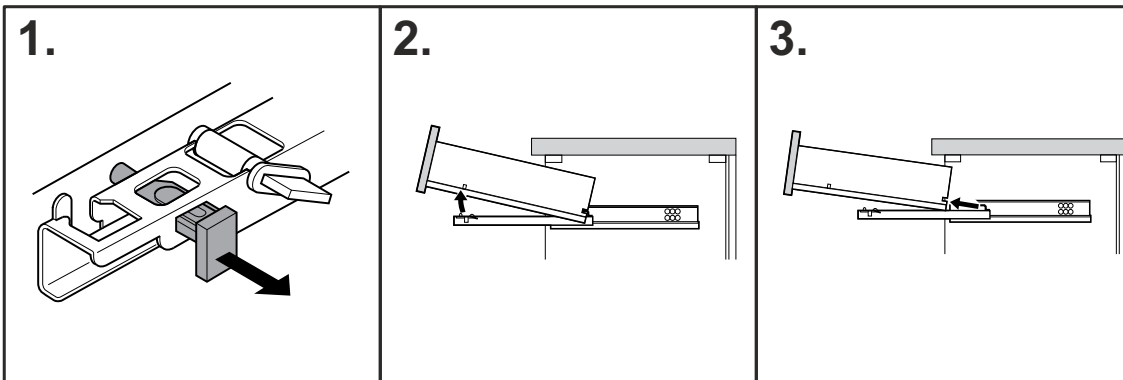
CHICAGO

15

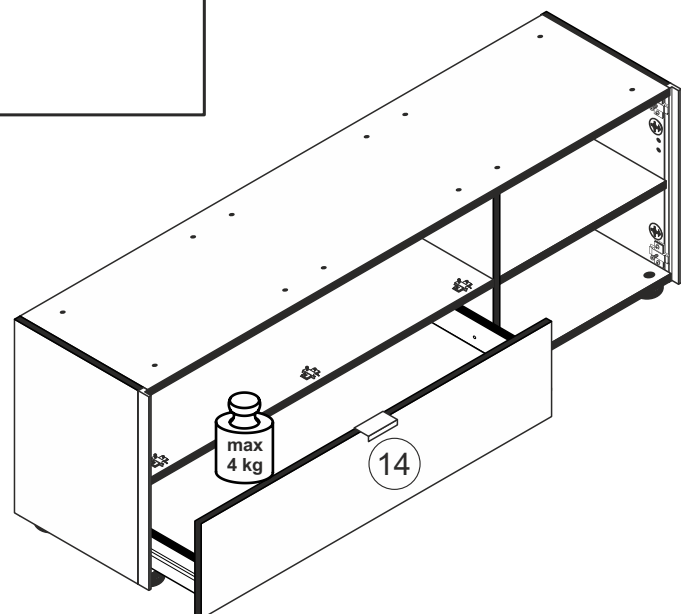
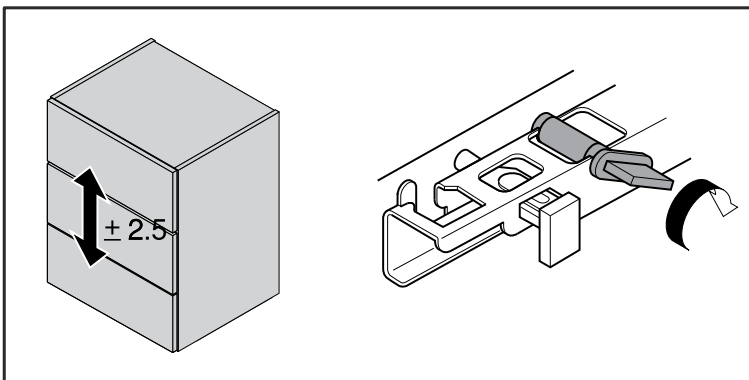
Einbau des Schubkastens



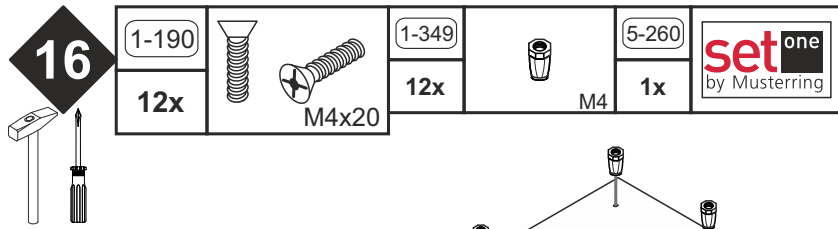
Ausbau des Schubkastens



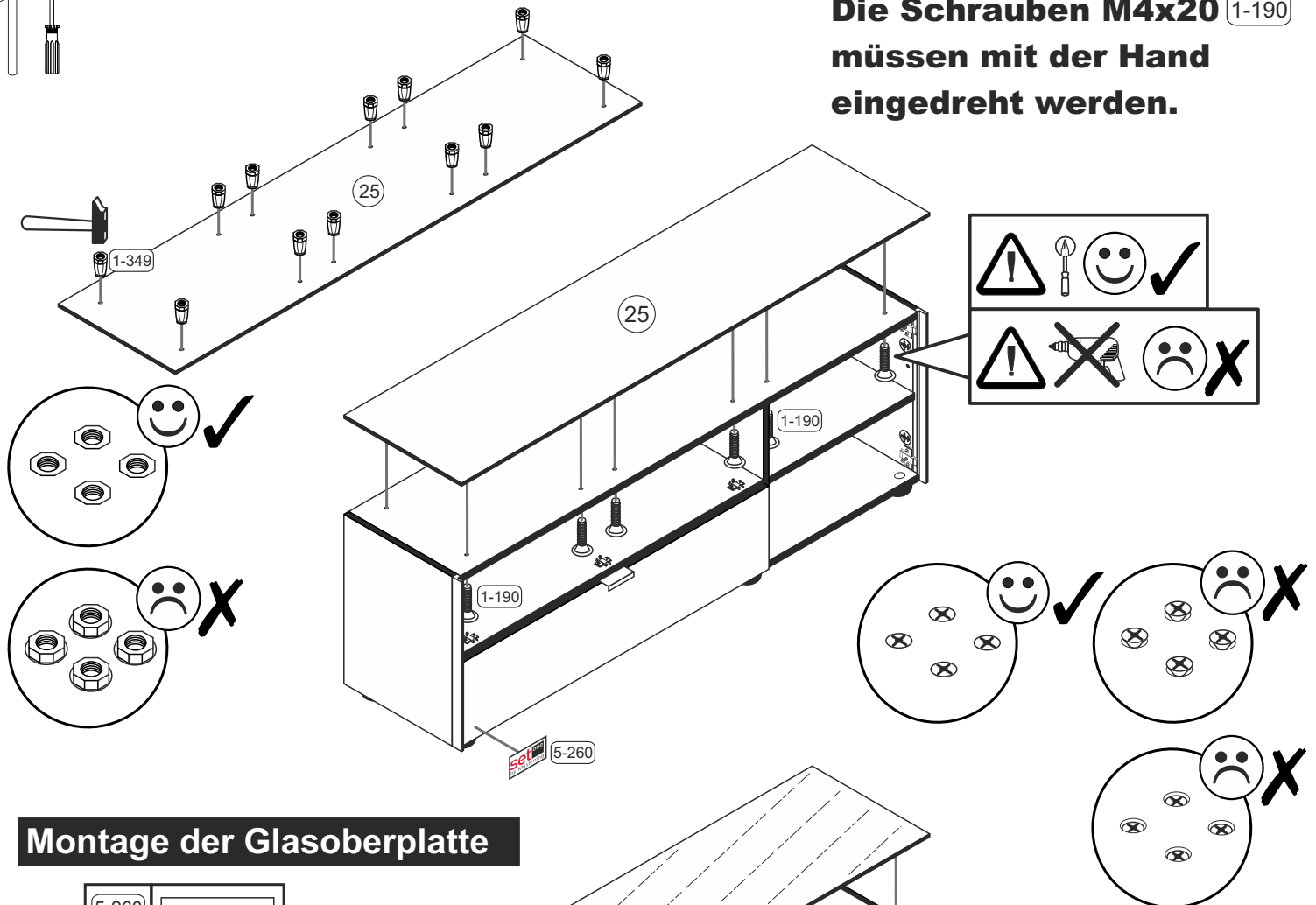
Höhenverstellung des Schubkastens



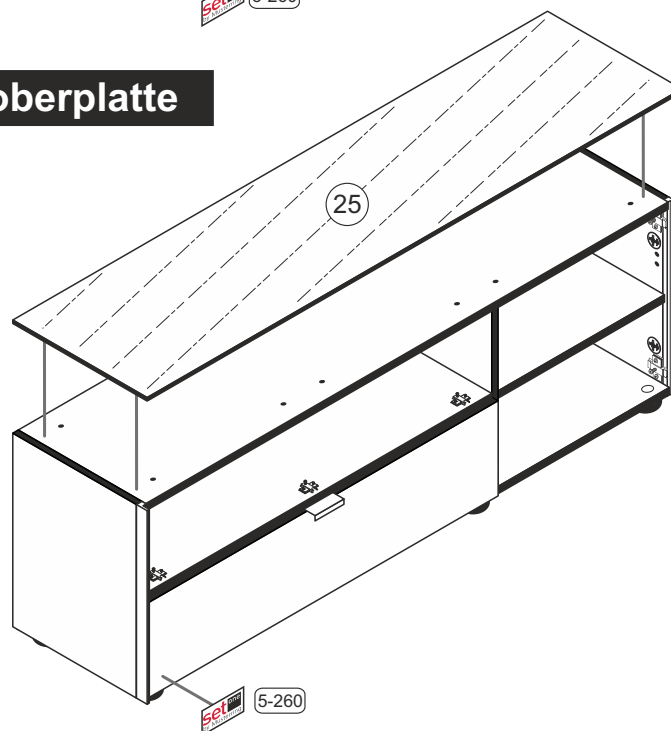
Montage der Holzoberplatte

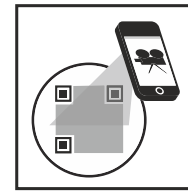
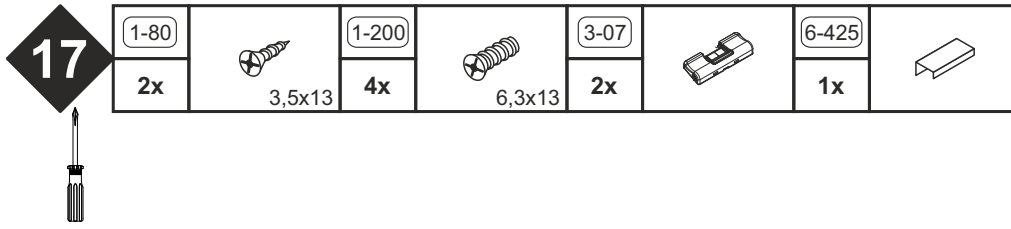


Die Schrauben M4x20 (1-190) müssen mit der Hand eingedreht werden.

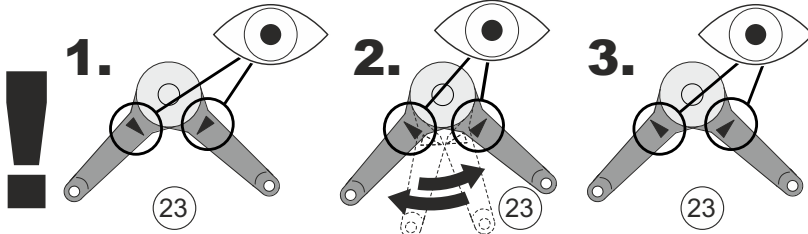


Montage der Glasoberplatte

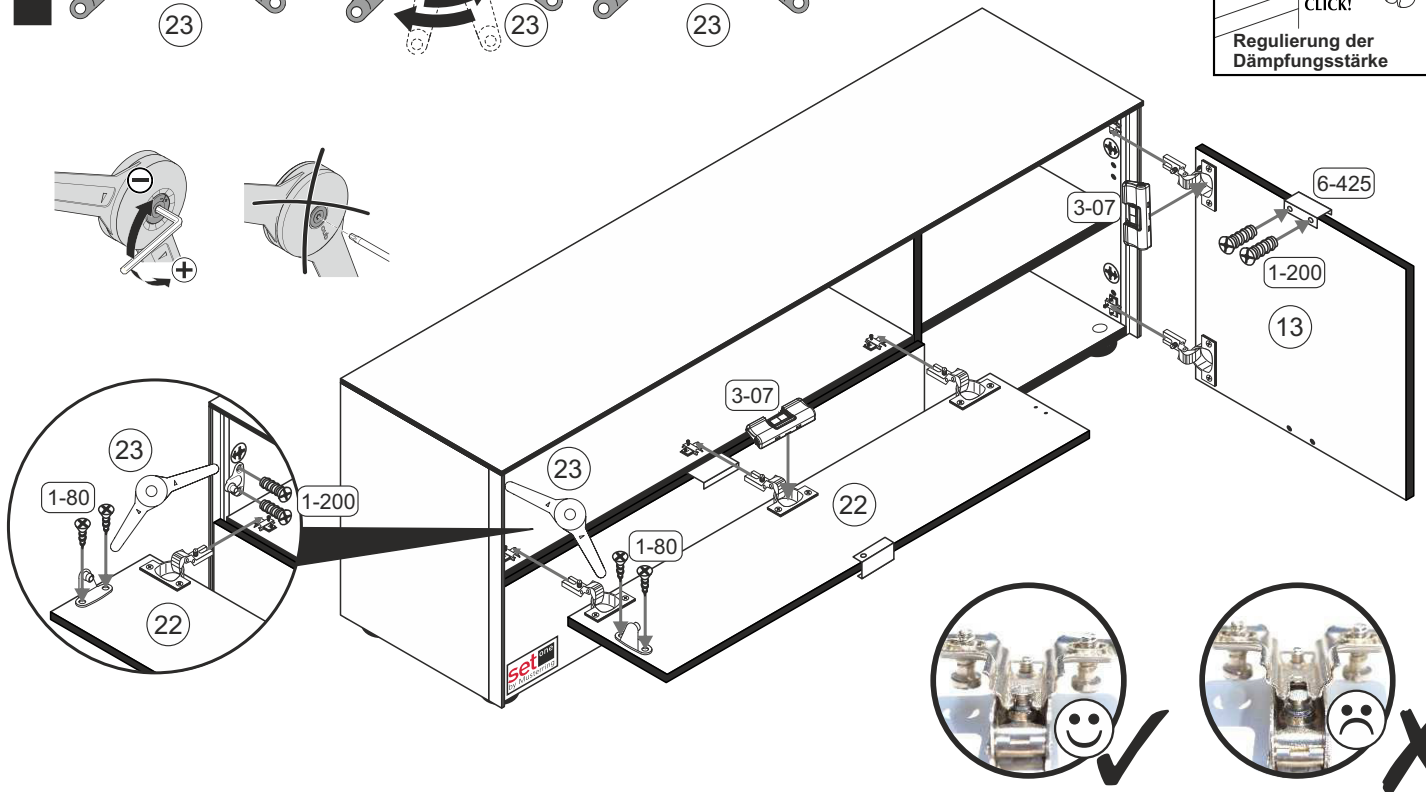
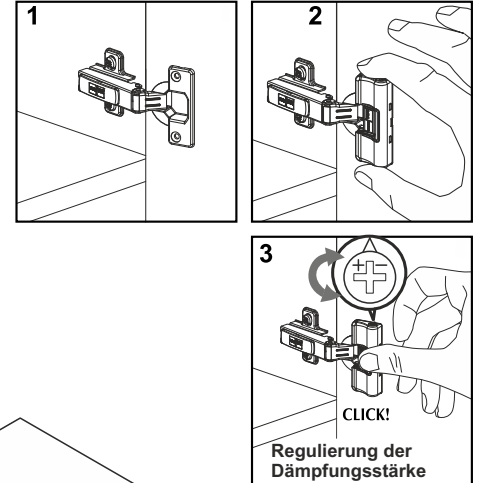




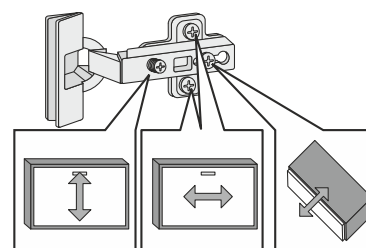
Stütze unten ²³ überdrehen

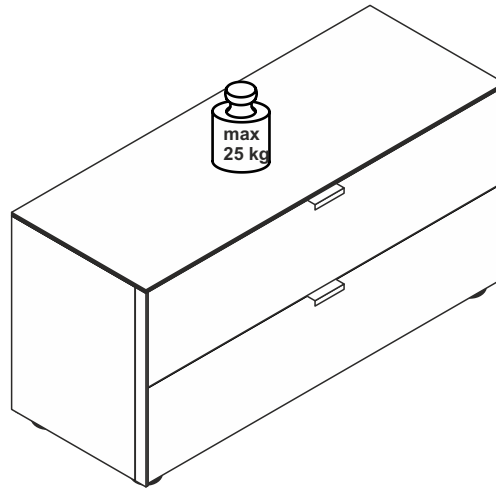
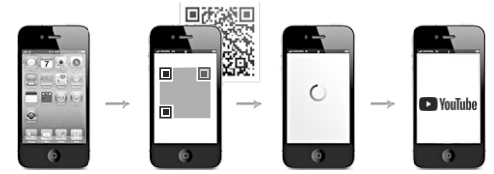


Montage der Türdämpfung



Türen einstellen (Scharniere justieren)
 Adjusting the doors (adjusting the hinges)
 Régler les portes (ajuster les charnières)
 Sistemare le porte (regolare le cerniere)
 Deuren instellen (scharnieren afstellen)
 Nastawić drzwi (wyregulować zawiasy)
 Vyrovnajte dviřka (seřid'te zävěsy)
 Nastavenie dverí (nastavenie zävěsov)
 Állítsa be az ajtókat (állítsa be a zsanérokot)
 Reglare ușii (ajustare balamale)
 Kapıların ayarlanması (mentşelerin seviye ayarı)
 Регулировка дверей (регулировка шарнира)



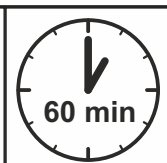
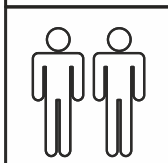
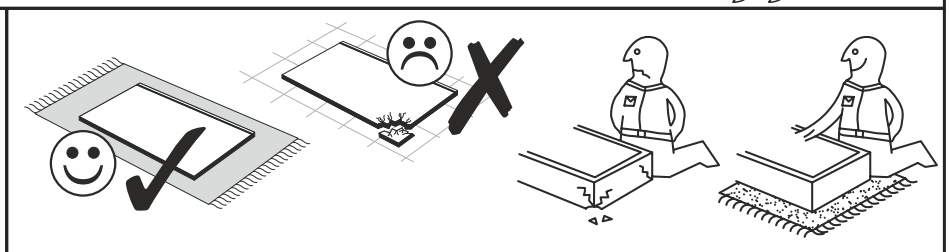
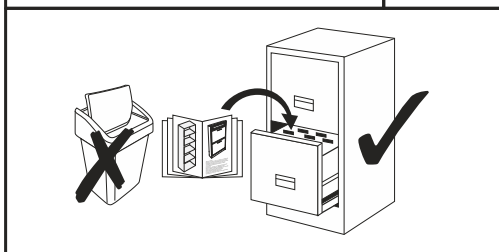
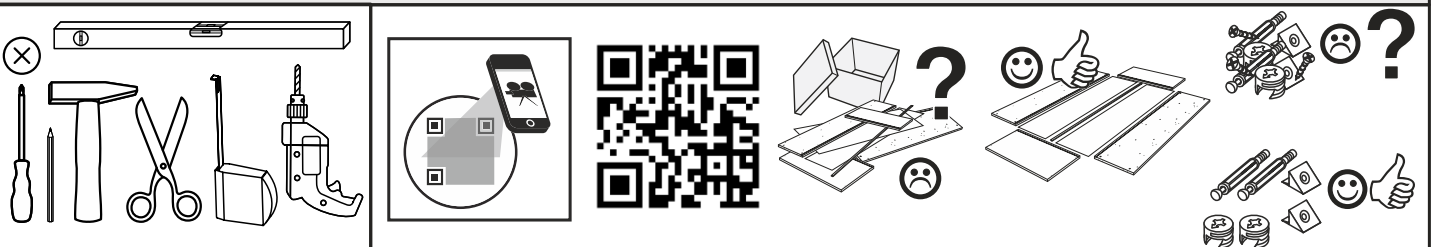


Art.Nr. : **0772-LB_011**

Lowboard

REPC-Nr.:

**Service • Assistenza • Dienstverlening • Serwis
Servis • Szerviz • Сервисная служба**














Colli 1/3 : 9 10 11 12 13 14 15 16 17 18 19 20

Colli 2/3 : 1 2 3 4 5 6 7 8 Beutel 1/5, 2/5, 3/5, 4/5, 5/5





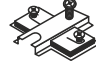

Colli 3/3 : 20

CHICAGO

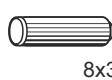



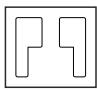
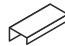
Beutel 1/5

1-30 35x  3x16	1-80 8x  3,5x13	1-70 2x  3x30	1-90 4x  3,5x20	1-122 2x  4x13	1-190 6x  M4x20
1-200 10x  6,3x13	1-349 6x  M4	2-08 4x  h=10mm	2-10 16x  h=12mm	2-20 20x 	

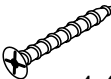
Beutel 2/5

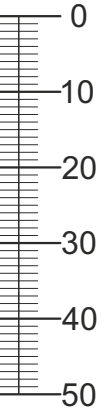
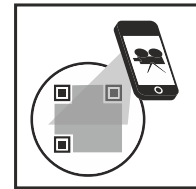
1-123 8x  4x15	2-173 4x  	3-07 1x 	3-11 3x 	3-42 3x  8er
----------------------------------------------------------------------------------------------------------	---------------------------------------------------------------------------------------------------------------------------------------------------------------------------------------	-------------------------------------------------------------------------------------------------	--------------------------------------------------------------------------------------------------	----------------------------------------------------------------------------------------------------------

Beutel 4/5

2-103 12x  8x30	5-130 2x  LEIM	5-185 4x 	5-260 1x  set one by Musterring
5-265 1x set one by Musterring Pflegerweisung	5-280 1x 	6-425 2x 	

Beutel 5/5

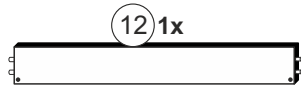
1-36 4x  4x40



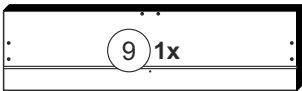
Colli 1/3



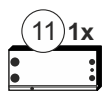
1123 x 358



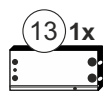
1111 x 146



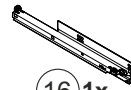
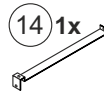
1163 x 316



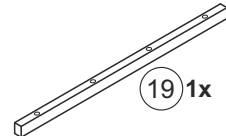
350 x 160



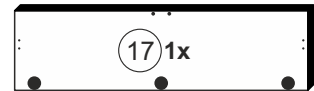
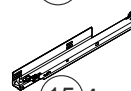
350 x 160



1100 x 25



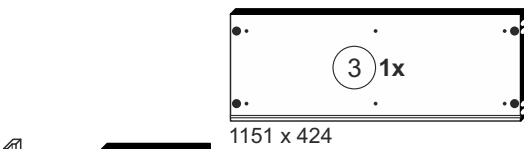
1100 x 25



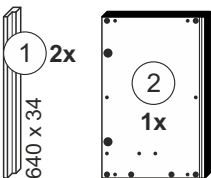
1163 x 316



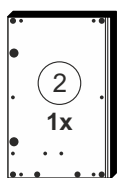
Colli 2/3



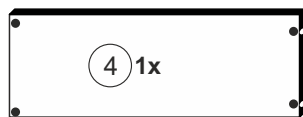
1151 x 424



640 x 34



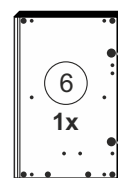
640 x 409



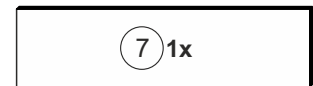
1151 x 407



1151 x 409



640 x 409

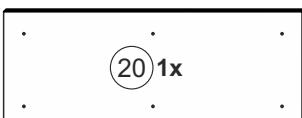


1163 x 309

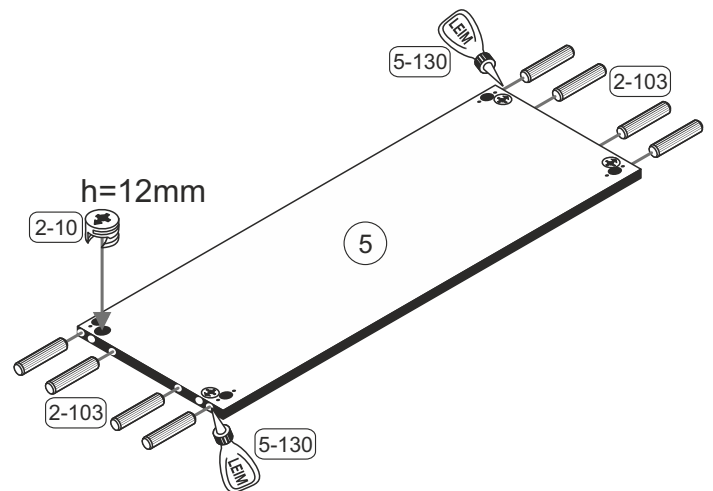
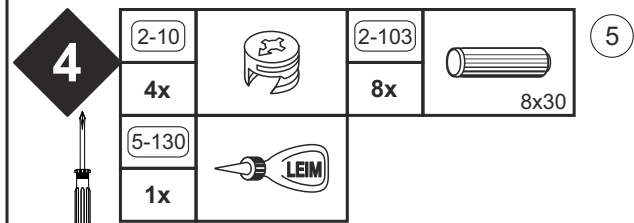
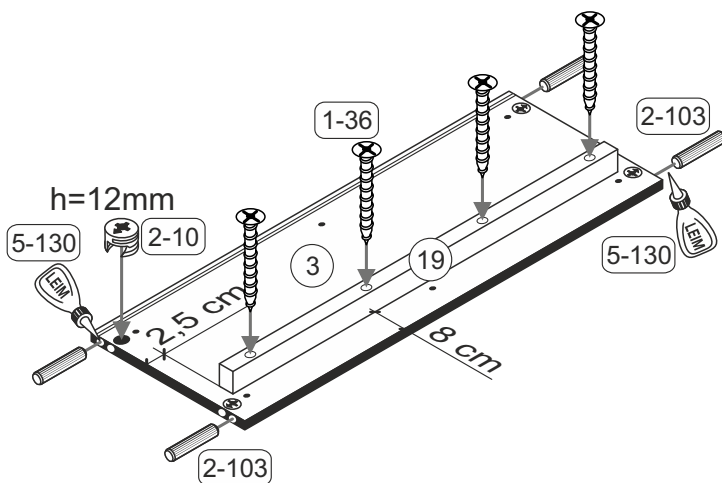
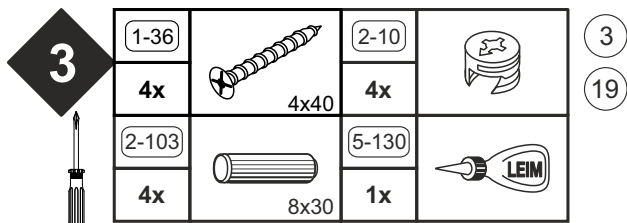
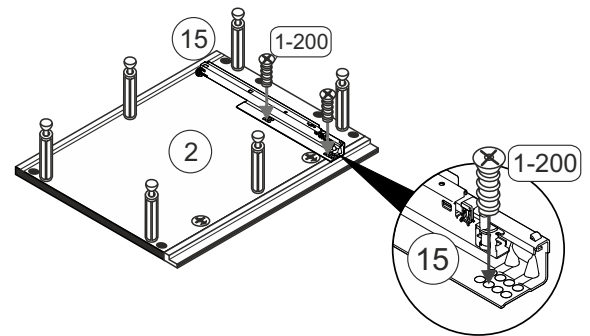
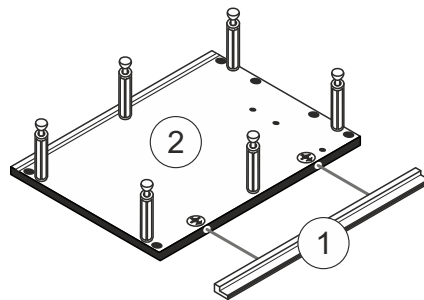
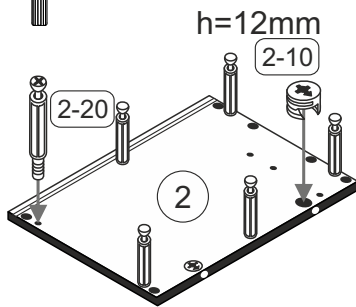
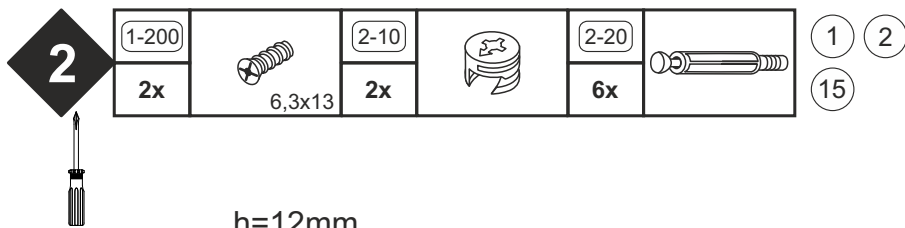
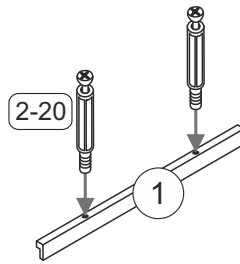
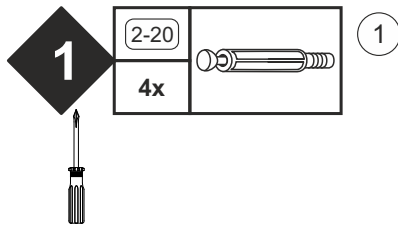


1163 x 320

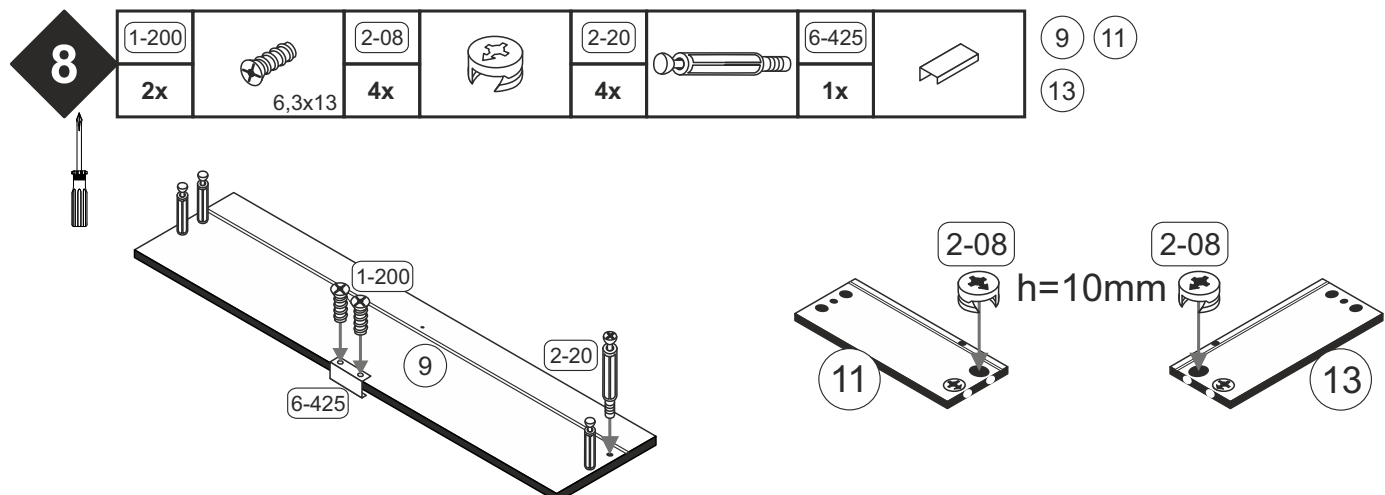
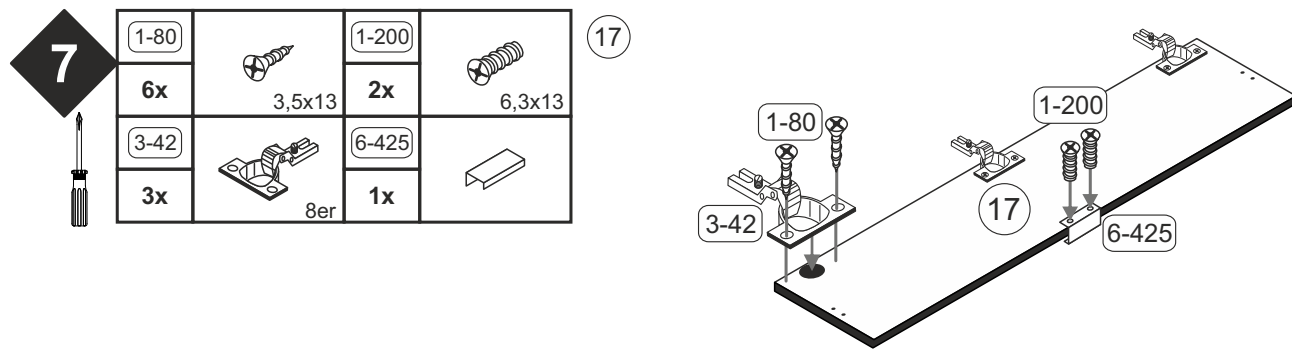
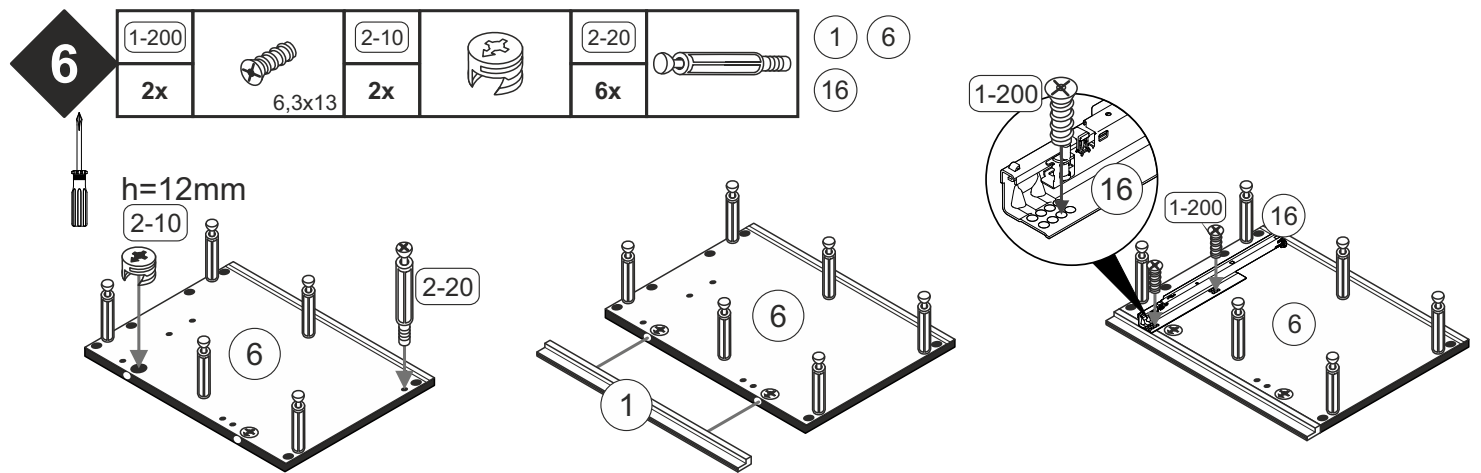
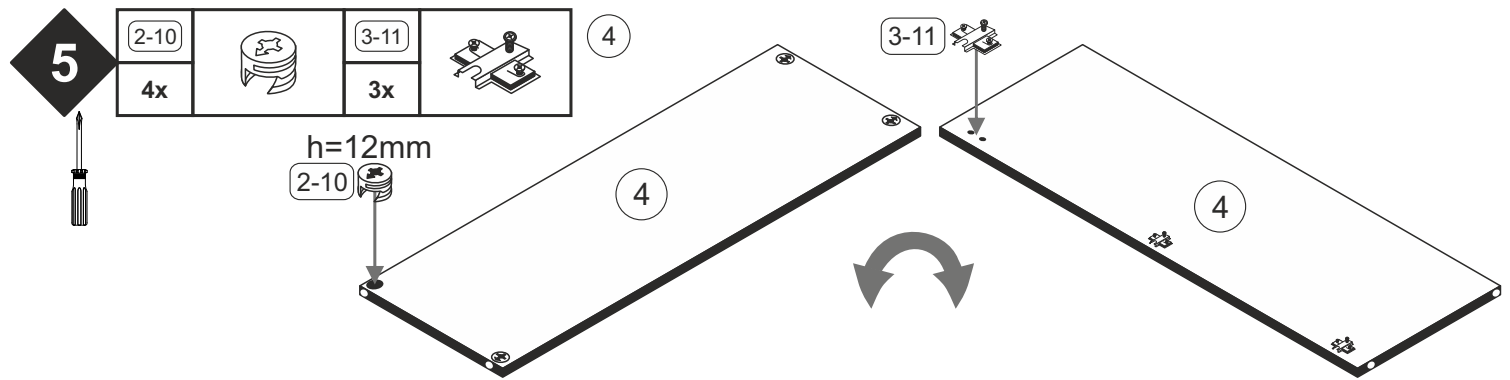
Colli 3/3



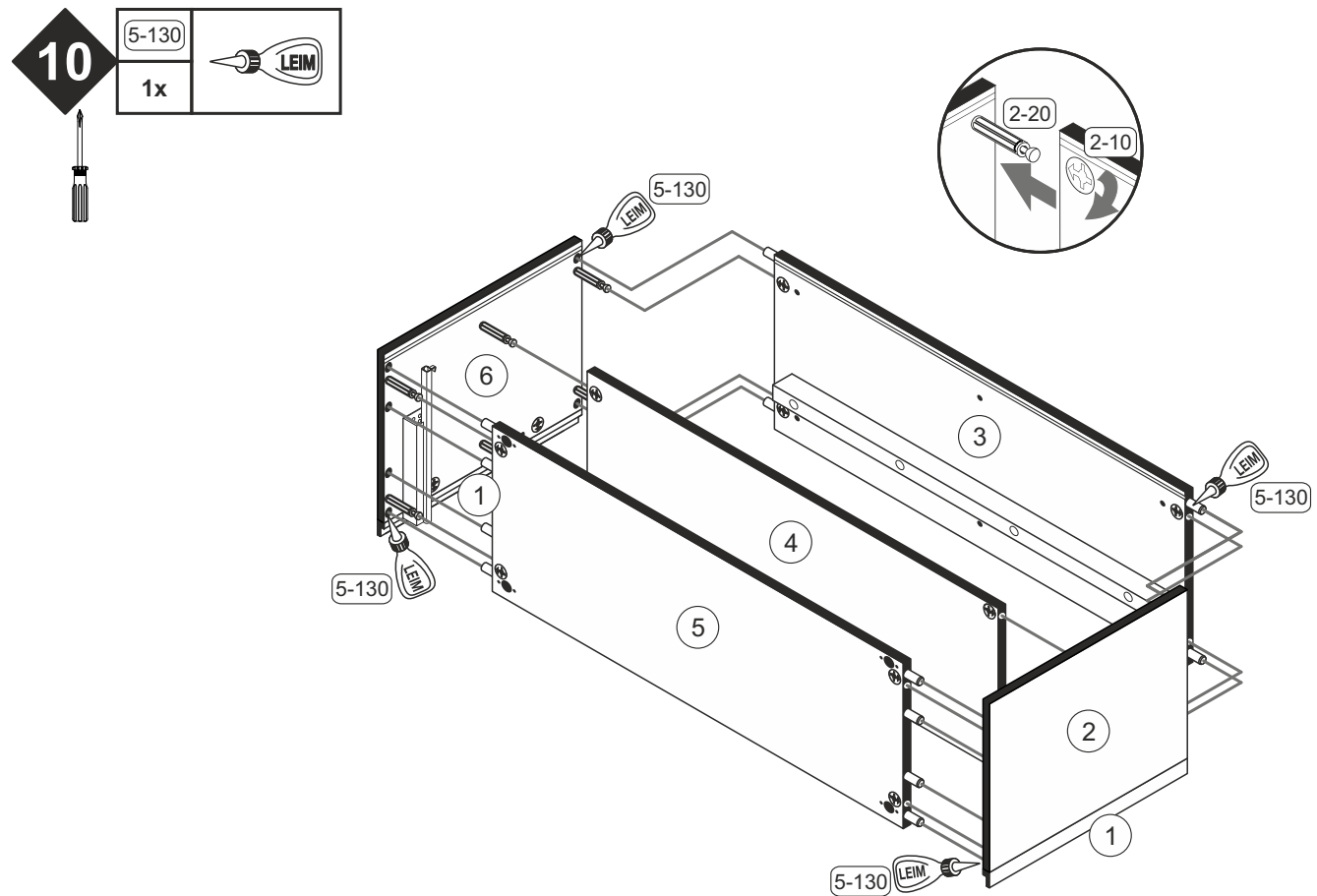
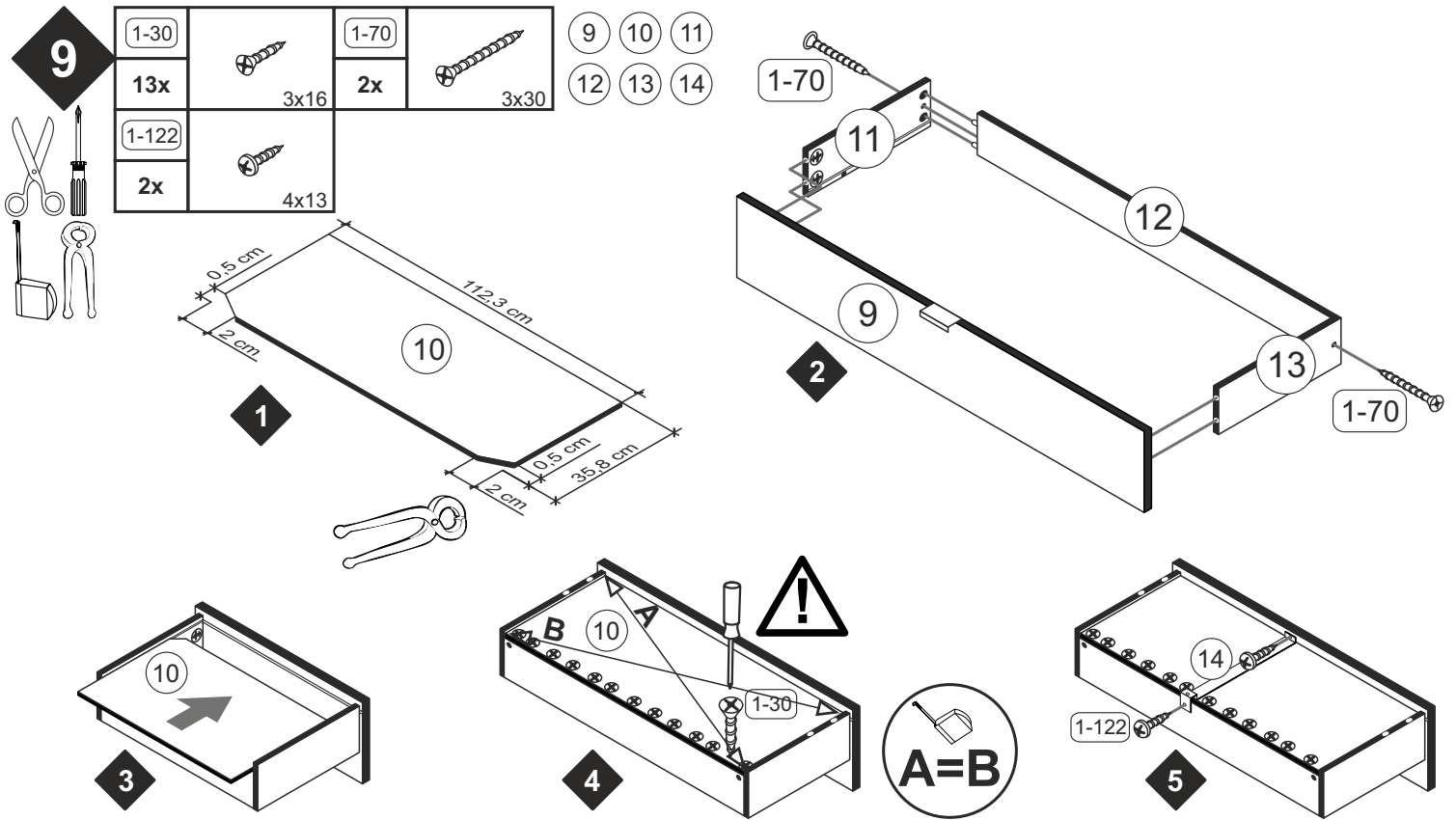
1185 x 445



CHICAGO

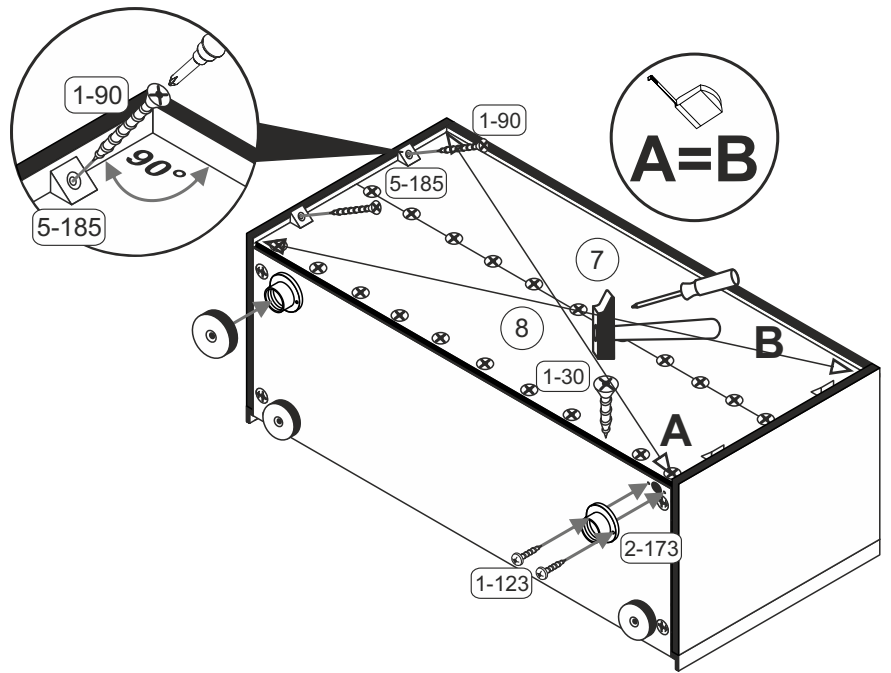


CHICAGO

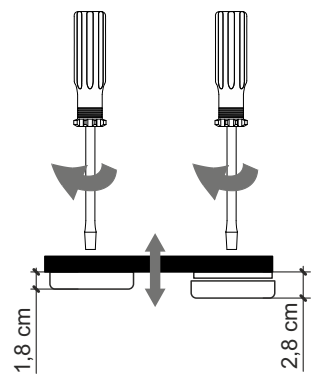
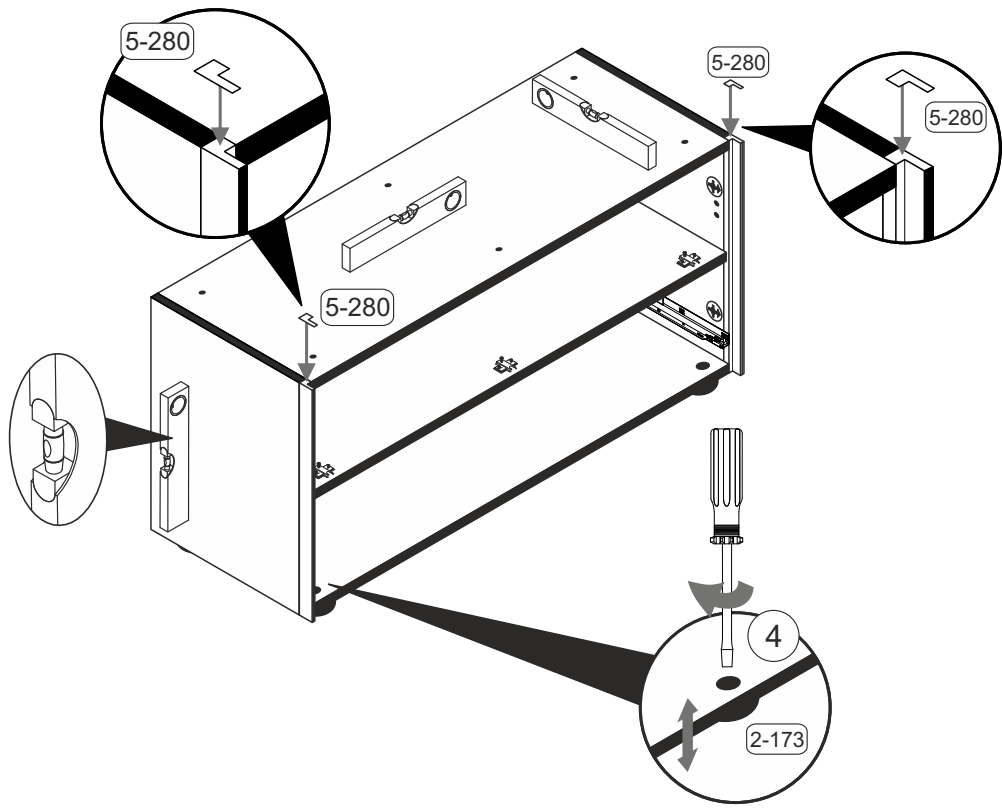
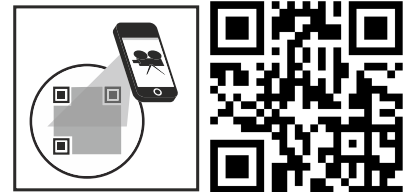


CHICAGO

11 	1-30		22x	3x16	1-90		4x	3,5x20
	1-123		8x	4x15				
	5-185		4x					
	2-173		4x					



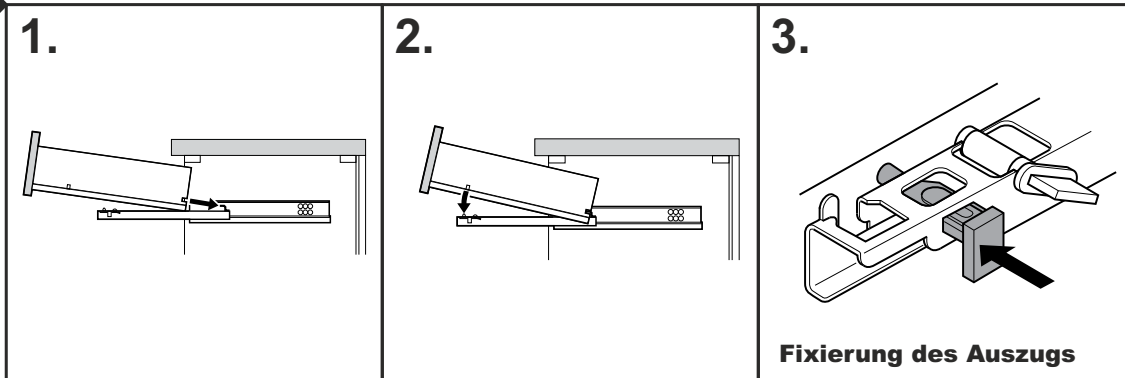
12 	5-280		1x



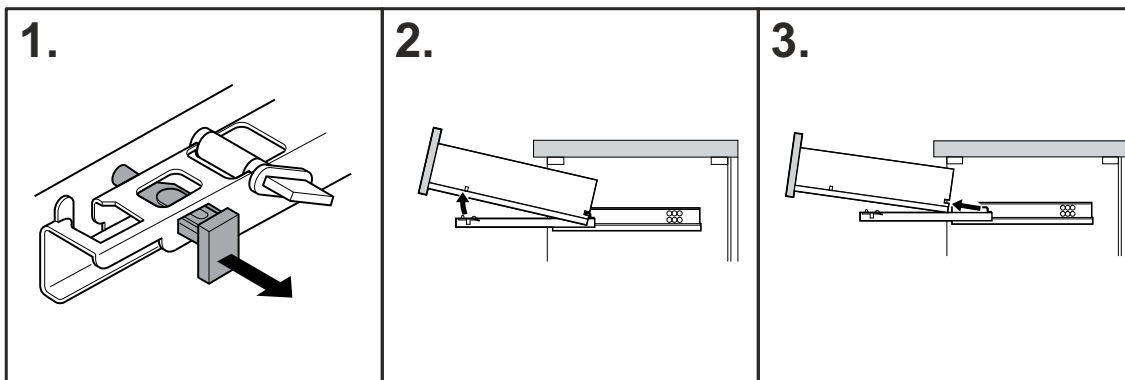
Höhenverstellung der Möbelfüße

13

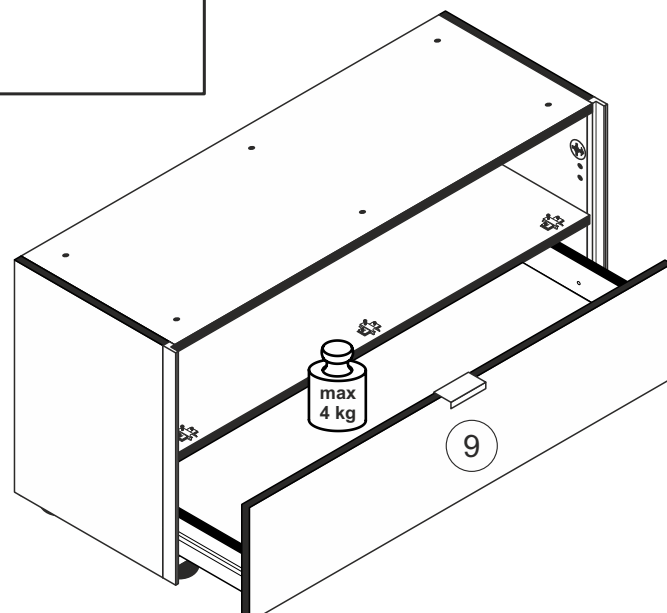
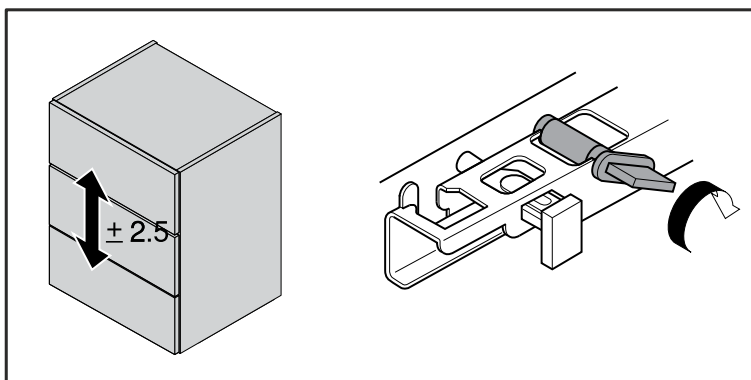
Einbau des Schubkastens



Ausbau des Schubkastens

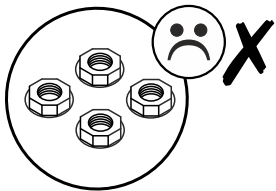
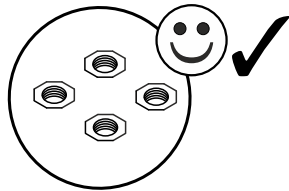
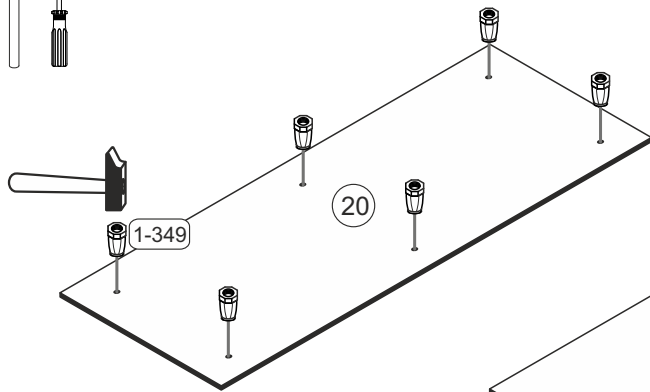
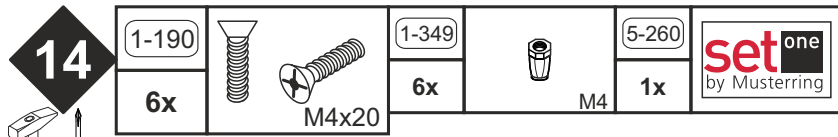


Höhenverstellung des Schubkastens

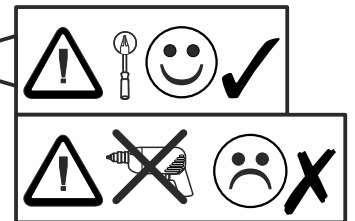
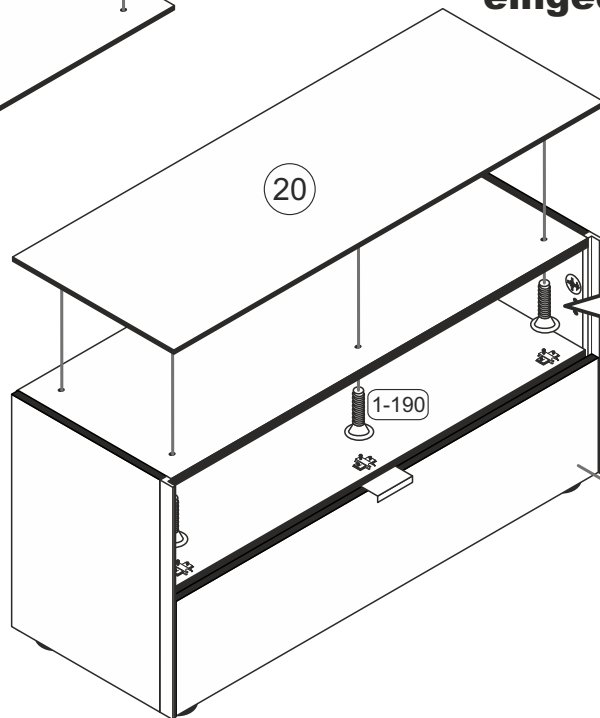


CHICAGO

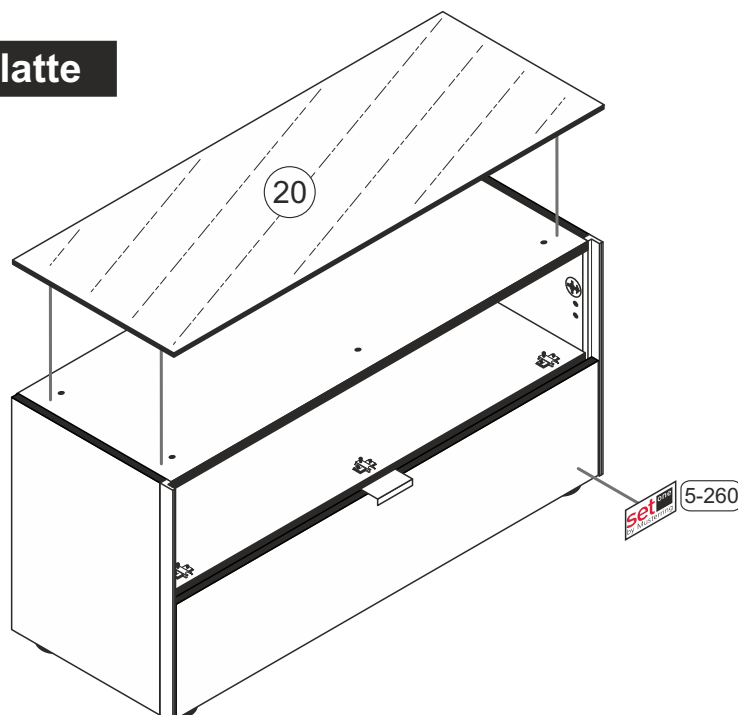
Montage der Holzoberplatte



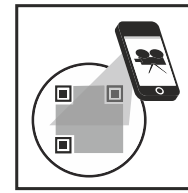
Die Schrauben M4x20 1-190
müssen mit der Hand
eingedreht werden.



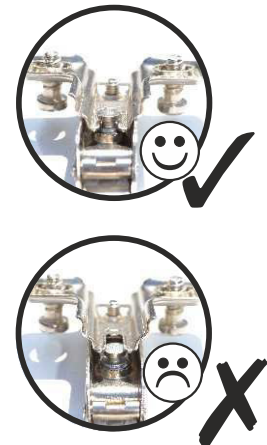
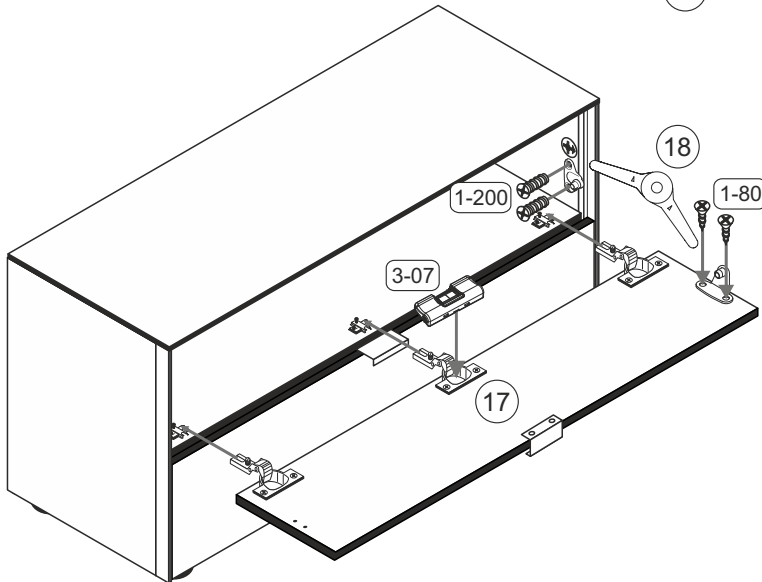
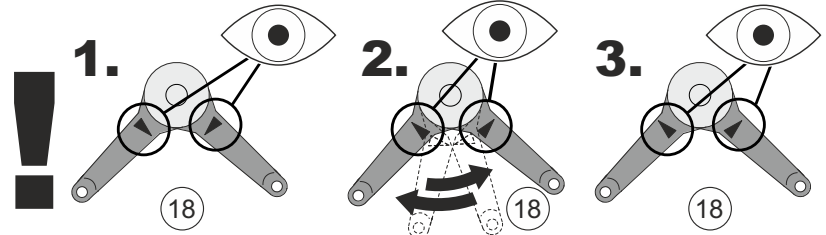
Montage der Glasoberplatte



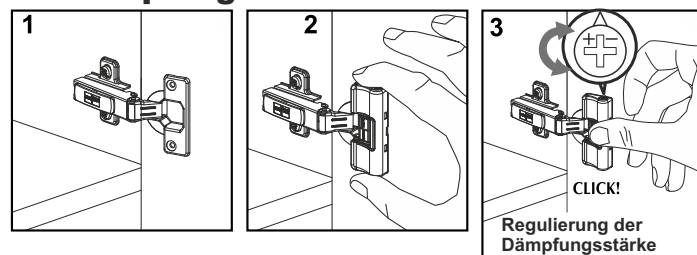
15	1-80		1-200	
	2x	3,5x13	2x	6,3x13
	3-07			
	1x			



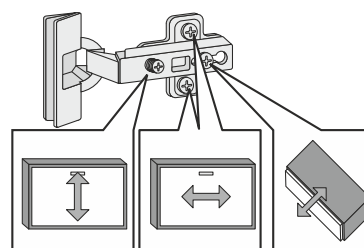
Stütze unten ¹⁸ überdrehen



Montage der Türdämpfung



Türen einstellen (Scharniere justieren)
 Adjusting the doors (adjusting the hinges)
Régler les portes (ajuster les charnières)
 Sistemare le porte (regolare le cerniere)
Deuren instellen (scharnieren afstellen)
 Nastawić drzwi (wyregulować zawiasy)
Vyrovnejte dvířka (seřid'te závěsy)
 Nastavenie dverí (nastavenie závesov)
Állítsa be az ajtókat (állítsa be a zsanérokot)
 Reglare ușii (ajustare balamale)
Kapıların ayarlanması (mentşelerin seviye ayarı)
 Регулировка дверей (регулировка шарнира)



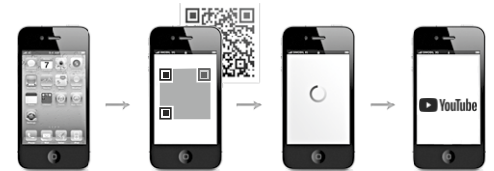
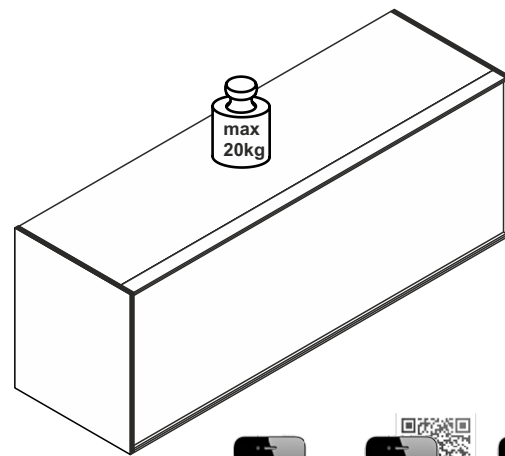
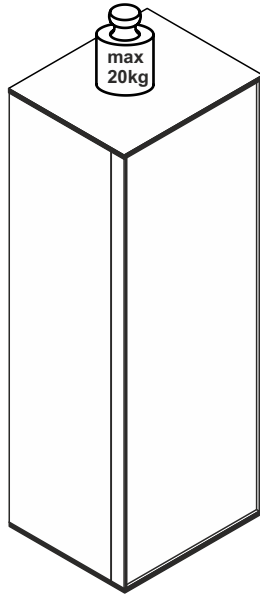


1000051438

Art.Nr. : **0771-HS_1-120**
Hängeschrank

MA-01-00004

Versandtasche
Colli 3/3



REPC-Nr.:

Service • Assistenza • Dienstverlening • Serwis
Servis • Szerviz • Сервисная служба

--	--	--	--	--	--

--	--	--

Colli 1/2 : ⑧
Colli 2/2 : ① ② ③ ④ ⑤ ⑥ ⑦ ⑧ ⑨ Beutel 1/3, 2/3, 3/3

CHICAGO

Beutel 1/3

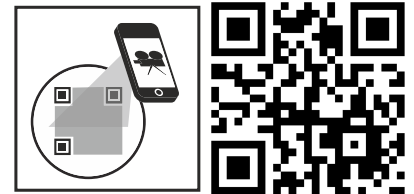
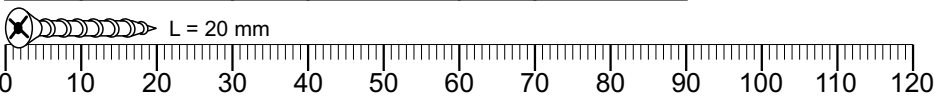
1-80 17x 3,5x13		1-130 8x 4x27		1-174 4x 4,5x50		1-190 8x M4x20		1-200 2x 6,3x13		1-349 8x M4	
2-10 26x		2-20 26x		8-70 4x Ø8		8-90 2x		8-91 2x			

Beutel 2/3

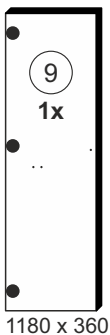
3-07 1x		3-11 3x		3-42 3x		8er
------------	--	------------	--	------------	--	-----

Beutel 3/3

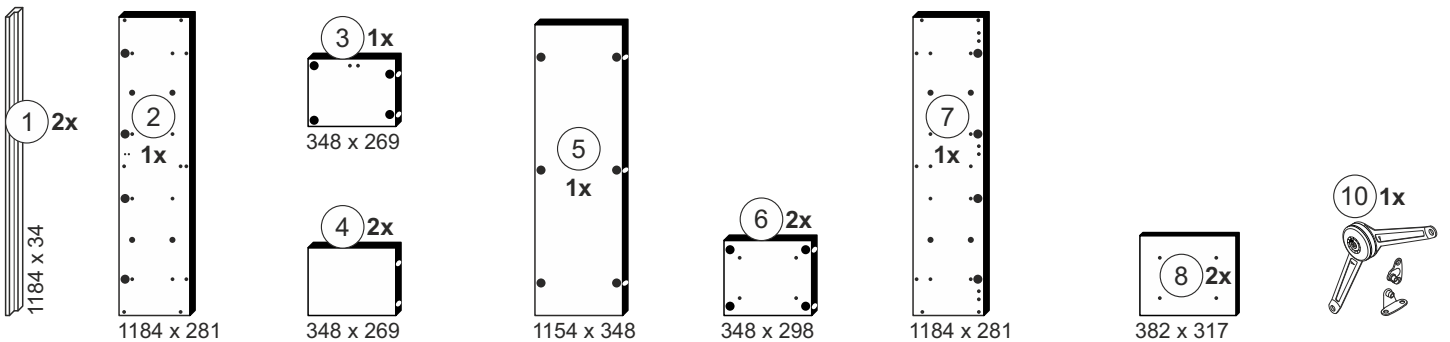
1-325 8x		2-103 8x		3-148 1x		3-149 1x		3-150 1x		3-157 1x		Push
5-260 1x		5-265 1x		5-130 1x								



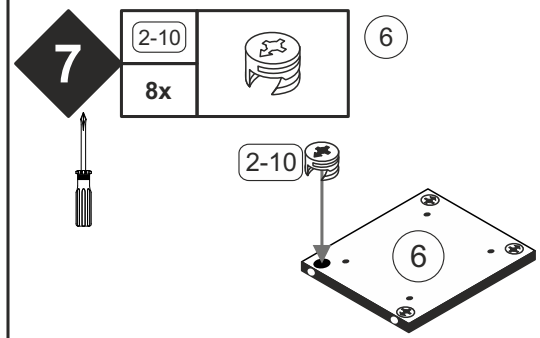
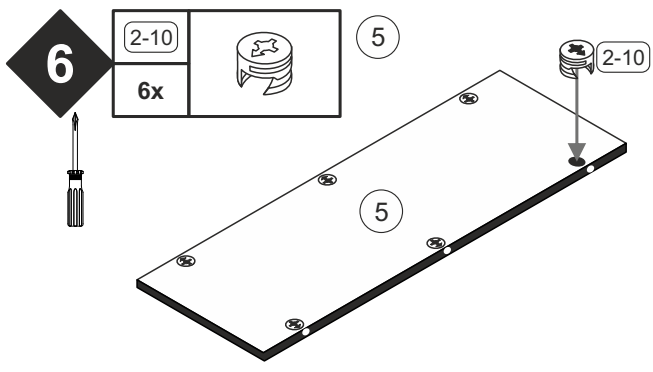
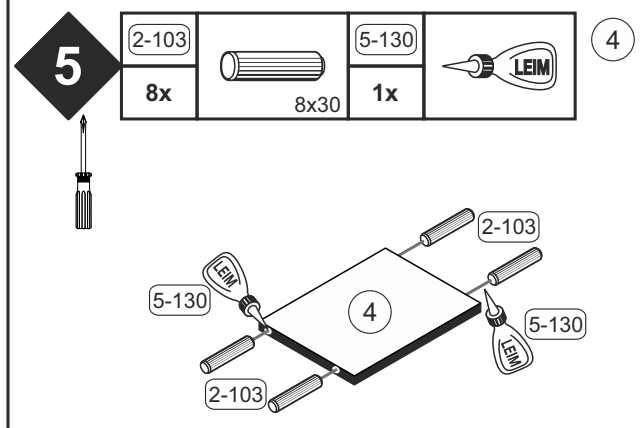
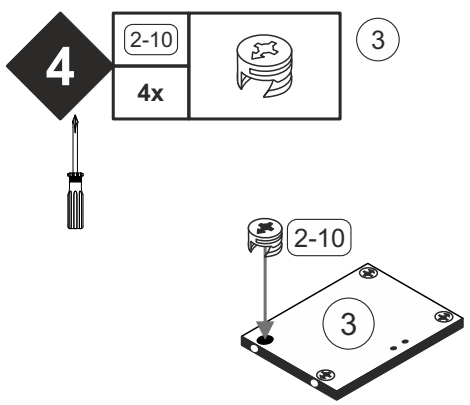
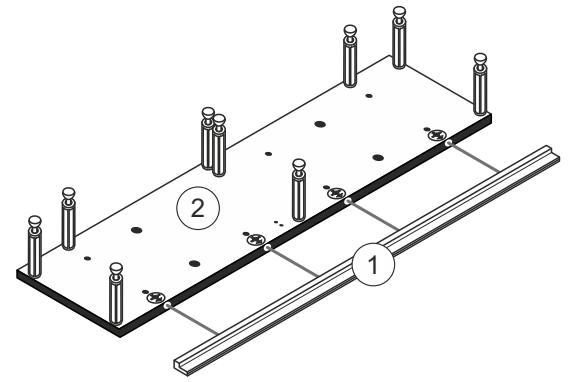
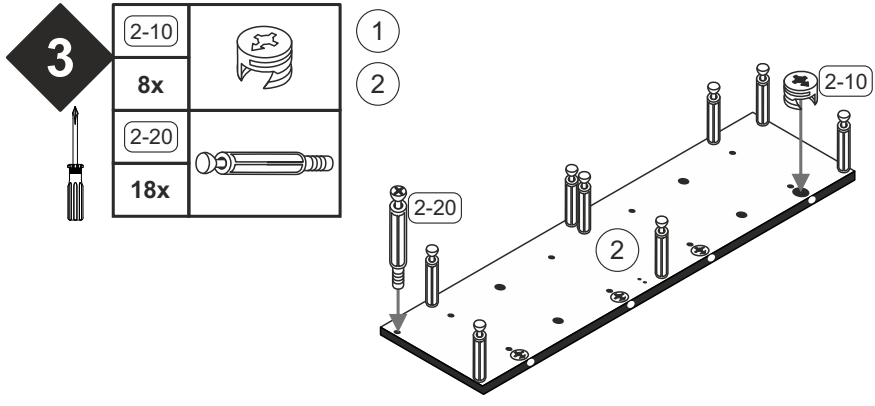
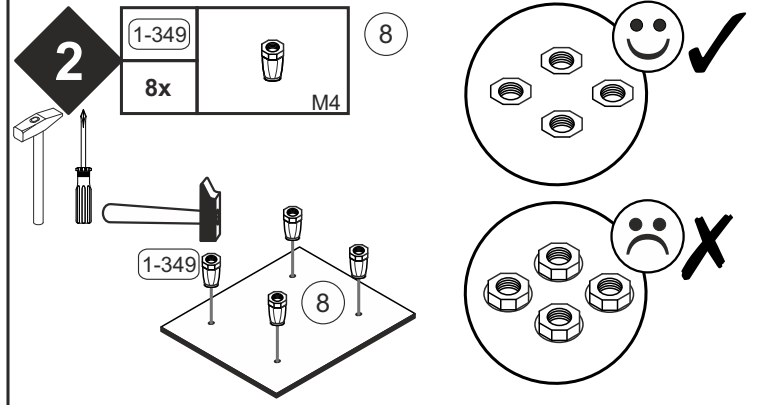
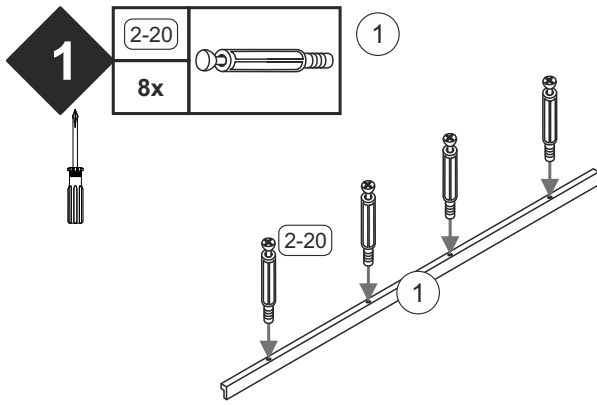
Colli 1/2



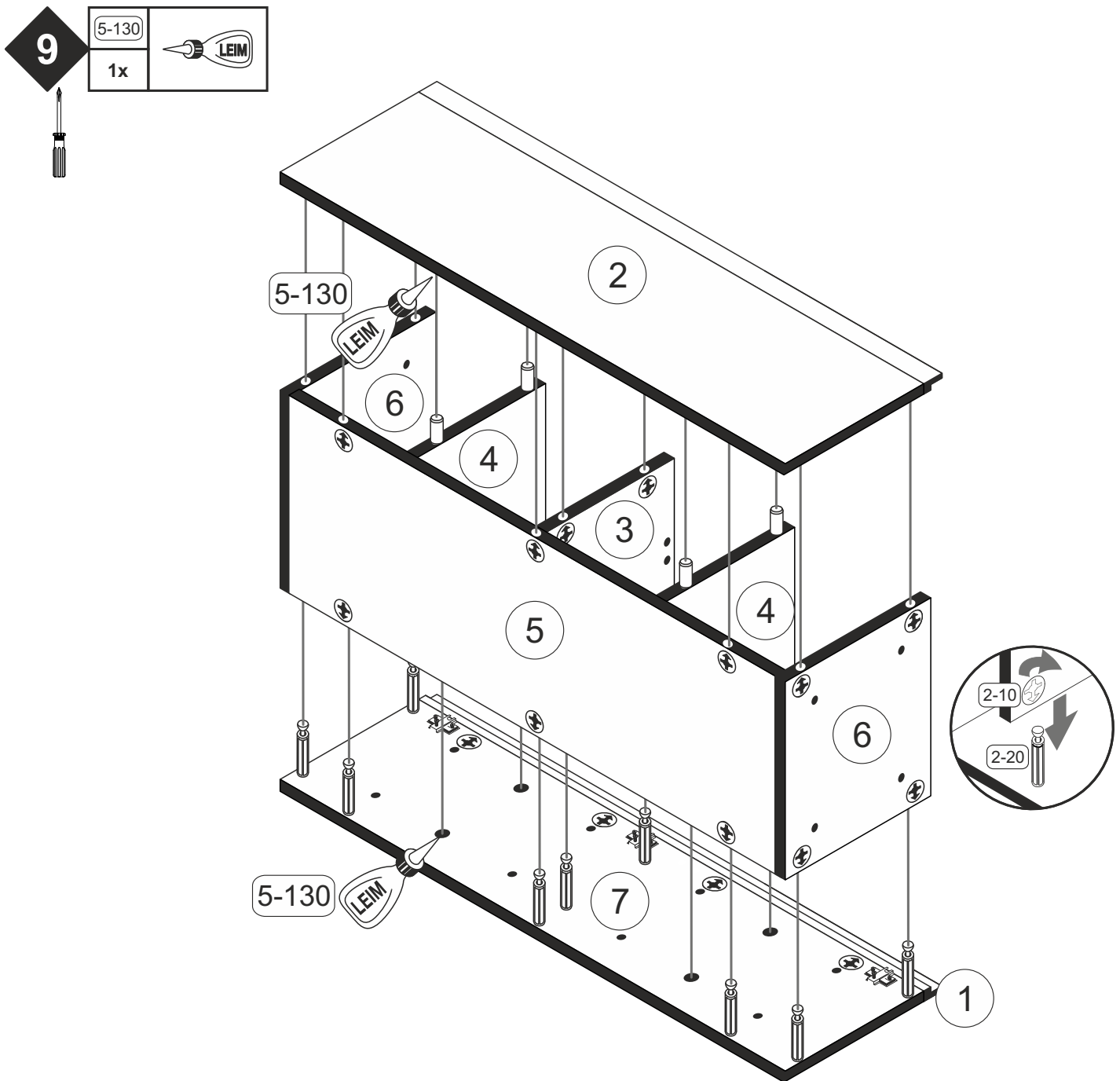
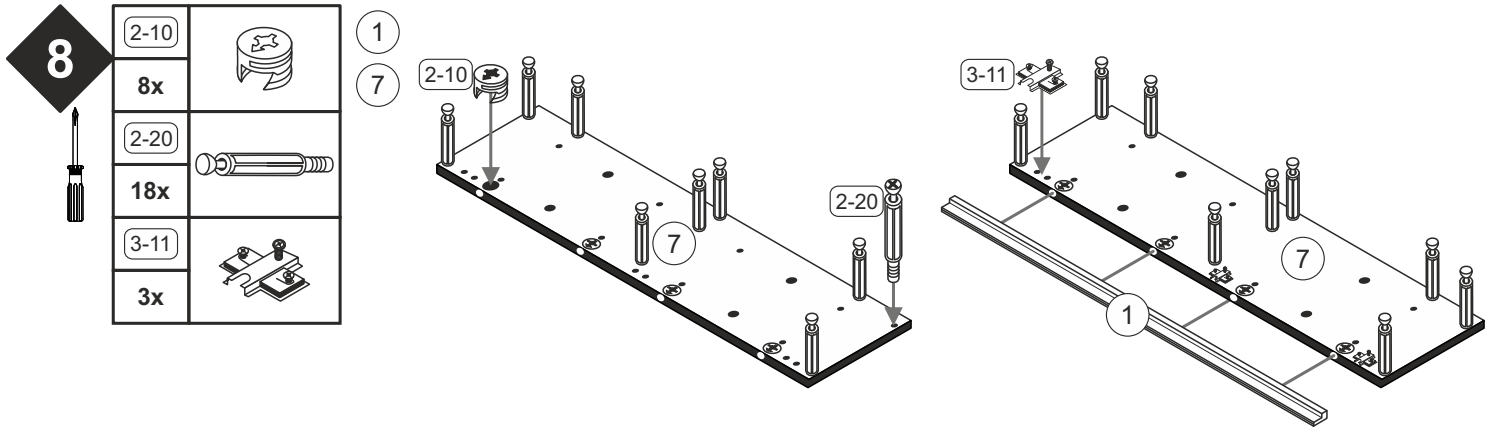
Colli 2/2

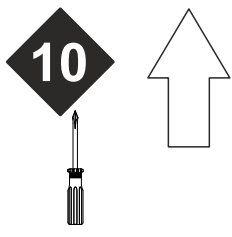


CHICAGO



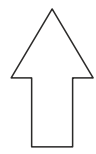
CHICAGO



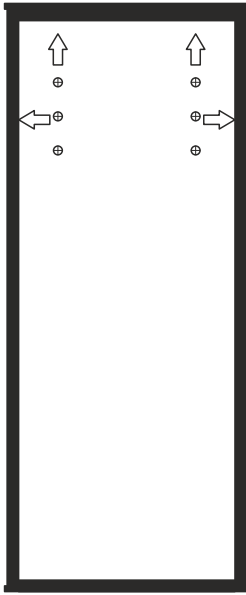


Schablone zum aufhängen

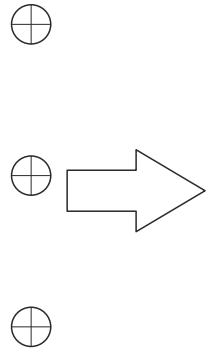
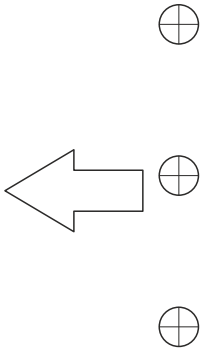
(hierzu die Ecken des Blattes in die Ecke zwischen Seite und Oberplatte anlegen und mit einem Dorn die Löcher vorstechen.)


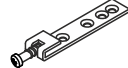


**vertikale
Aufhängung**



**horizontale
Aufhängung**

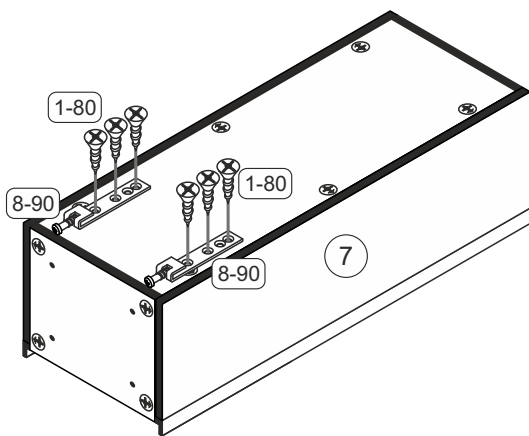


1-80		8-90	
6x	3,5x13	2x	

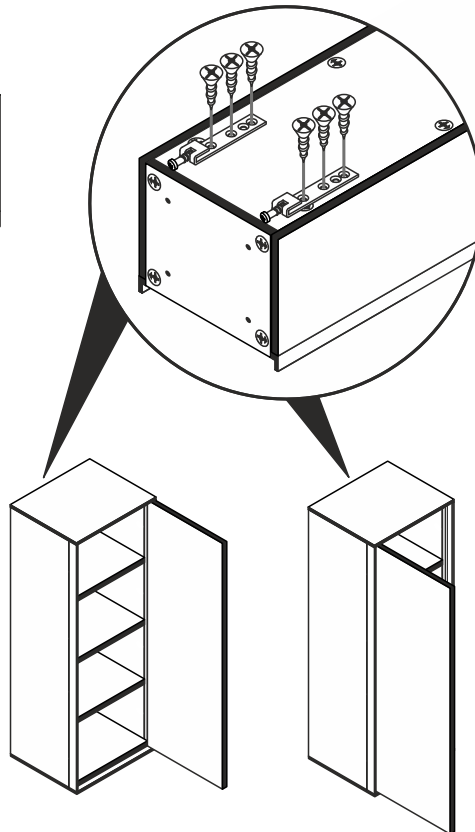
Die verschiedenen Möglichkeiten zur Aufhängung des Schrankes finden sie auf der Rückseite.

Bitte beachten:

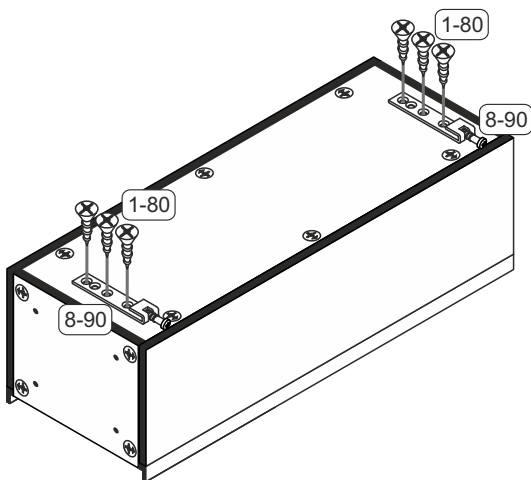
Die Montage der Aufhänger entscheidet ob die Tür links oder rechts anschlagend montiert wird bzw. die Klappe nach oben oder unten geöffnet wird.



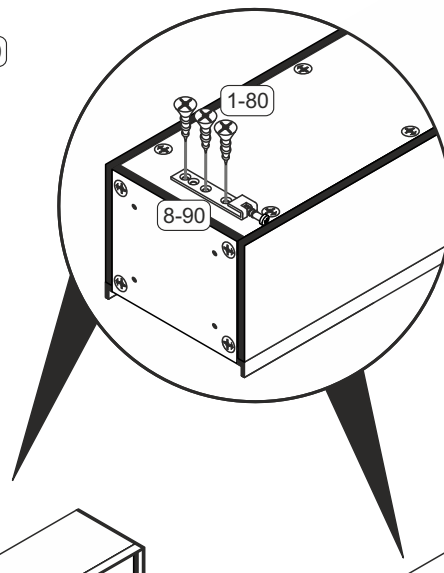
**vertikale Aufhängung
Tür rechts anschlagend**



**vertikale Aufhängung
Tür links anschlagend**



**horizontale Aufhängung
als Klappe nach unten**



**horizontale Aufhängung
als Klappe nach oben**

11

1-190		M4x20
8x		

Die Schrauben M4x20 1-190 müssen mit der Hand eingedreht werden.

12

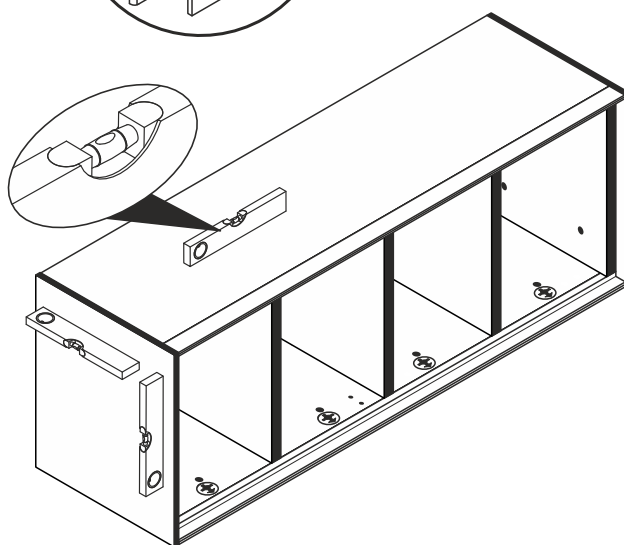
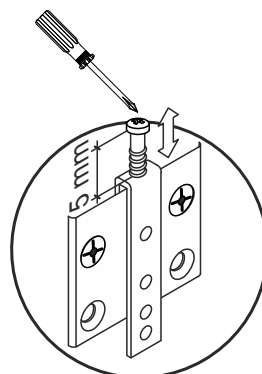
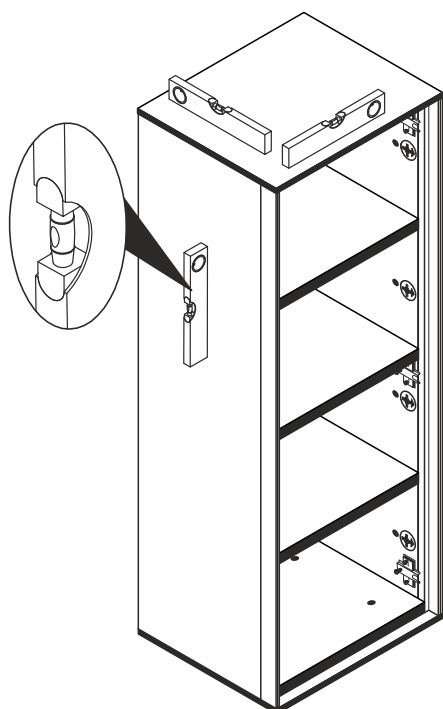
1-174		4,5x50	8-91		2x	8-70		4x		Ø8
4x										

29 cm

110 cm



CHICAGO

13

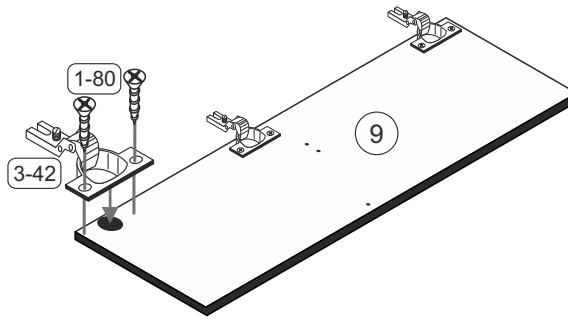


Achtung • Attention • Attenzione • Opgelet • Uwaga • Pozor • Figyelem • Atenție • Dikkat • Внимание	
(D)	Wandbefestigung dient als Kippschutz - unbedingt anbringen! Bei einigen Wandtypen kann ein Spezialdübel erforderlich sein!
(GB)	The wall fastening serves to prevent tipping - be absolutely sure to mount it! For certain wall types, a special wall plug may be necessary!
(FR)	La fixation murale sert de protection contre le basculement – à installer impérativement ! Pour certains types de murs il faut des chevilles spéciales !
(TR)	Duvardaki sabitleme, devrilmeye karşı bir emniyet tedbiridir ve mutlaka monte edilmelidir! Bazı duvar tiplerinde bunun için özel bir dübel gerekli olabilir!
(IT)	Il fissaggio alla parete serve da protezione anti-ribaltamento – attaccarla assolutamente! Per alcune strutture di parete può essere necessario un tassello speciale!
(NL)	Bevestiging aan de muur dient als kantelbescherming – zeker en vast bevestigen! Bij enkele muurtypes is een speciale plug misschien vereist!
(RU)	Обязательно установите крепление на стене во избежание опрокидывания! Для некоторых типов стен может потребоваться специальный дюбель!
(CZ)	Montáž na stěnu slouží jako ochrana proti převrnutí – bezpodmínečně umístěte! U některých typů stěn může být zapotřebí speciální hmoždinka!
(HU)	A terméket a falhoz kel rögzíteni, különben az felborulhat! Egyes faltípusoknál speciális tiplít kell használni!
(RO)	Sistemul de fixare la perete servește ca protecție la răsturnare - de montat obligatoriu! Pentru unele tipuri de pereți este posibil să fie necesar un diblu special!
(PL)	Mocowanie do ściany jest jednocześnie zabezpieczeniem przed przewróceniem – koniecznie zamontować! Do niektórych rodzajów ścian koniecznie zastosować specjalne kołki mocujące.
(SK)	Upevnenie na stenu slúži ako ochrana proti prevráteniu – bezpodmienečne použite! Pre niektoré druhy stien môže byť potrebná špeciálna hmoždinka!


14 Optional mit Tür

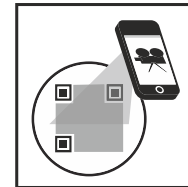
1-80		3,5x13
6x		
3-42		8er
3x		

9

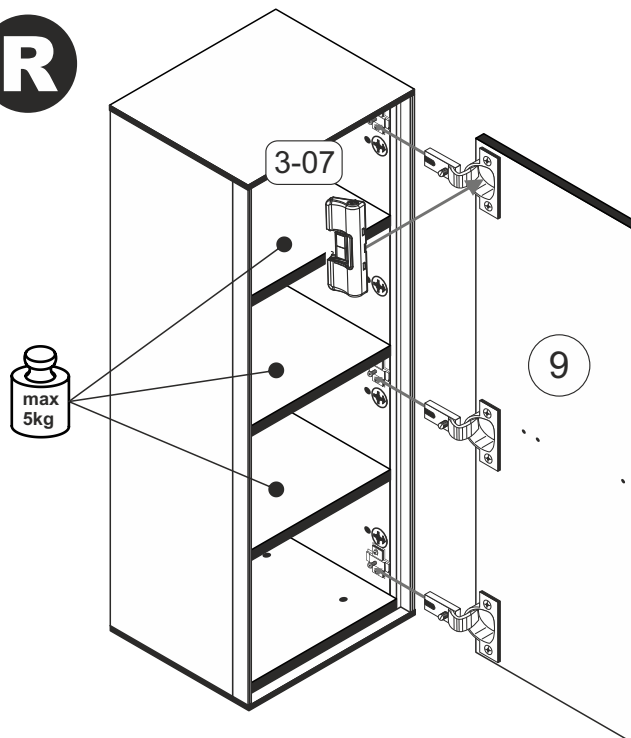


15

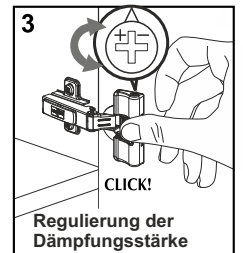
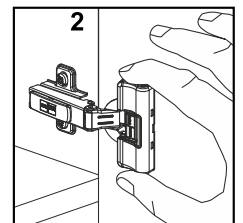
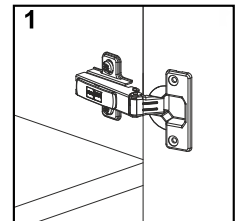
3-07	
1x	



R



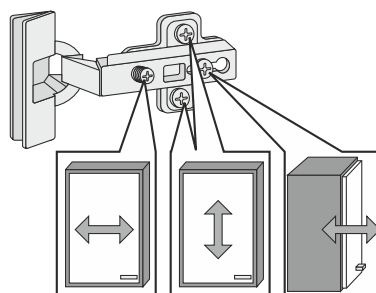
Montage der Türdämpfung



L




Türen einstellen (Scharniere justieren)
 Adjusting the doors (adjusting the hinges)
Régler les portes (ajuster les charnières)
 Sistemare le porte (regolare le cerniere)
Deuren instellen (scharnieren afstellen)
 Nastawić drzwi (wyregulować zawiasy)
Vyrovnejte dvířka (seřid'te závěsy)
 Nastavenie dverí (nastavenie závesov)
Állítsa be az ajtókat (állítsa be a zsanérokot)
 Reglare uși (ajustare balamale)
Капірларн аярланмасы (ментешелерн seviye ayarı)
 Регулировка дверей (регулировка шарнира)



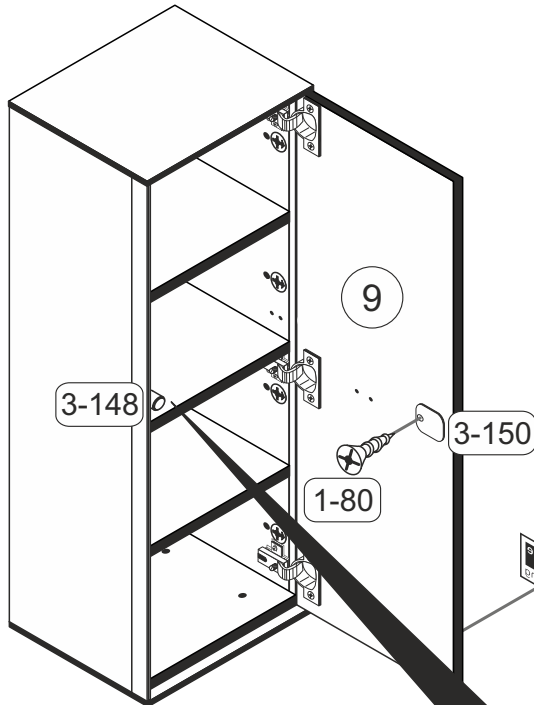
CHICAGO

16

1-80	3,5x13	3-148	3-149	3-150	3-157	5-260	
3x		1x	1x	1x	1x	1x	



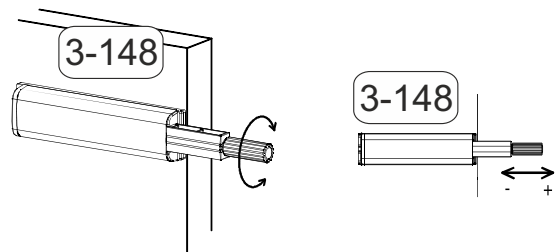
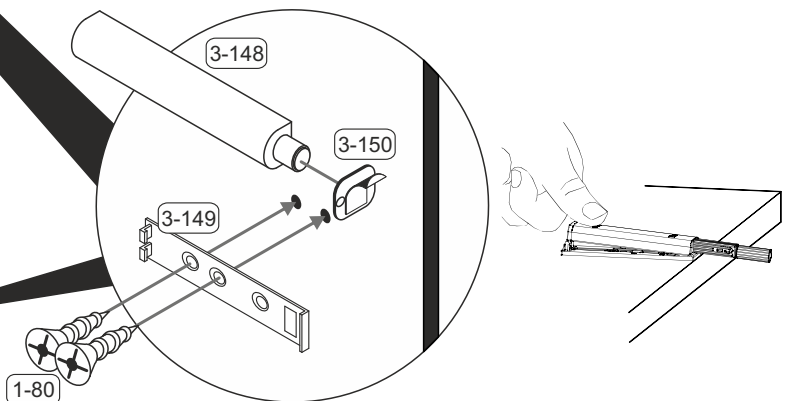
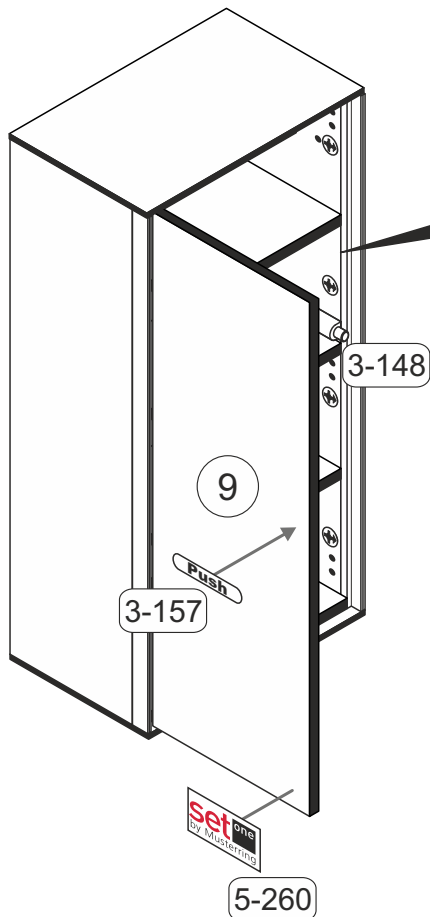
R



Bitte beachten:



- 3-149 mit 1-80 an der Seite befestigen
- 3-148 seitlich eindrücken
- 3-150 auf 3-148 heften
- 3-150 Schutzfolie entfernen
- Tür schließen
- 3-149 mit 1-80 an Tür festschrauben

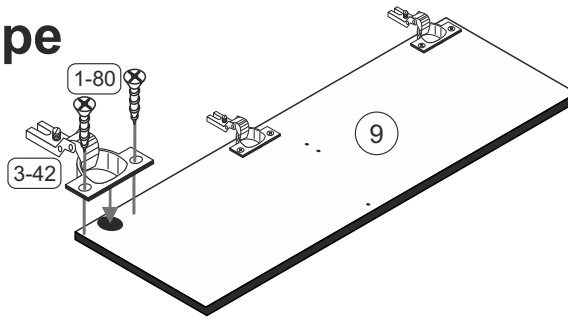
L





Zur Verstärkung oder Minderung des Hubes das vordere Stück des Beschlages hinein oder heraus drehen

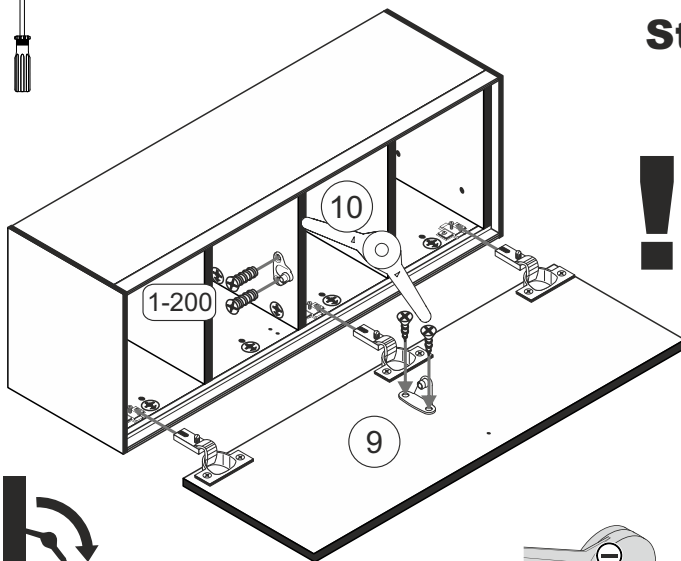
17 Optional mit Klappe

1-80		3,5x13	9
6x			
3-42		8er	
3x			

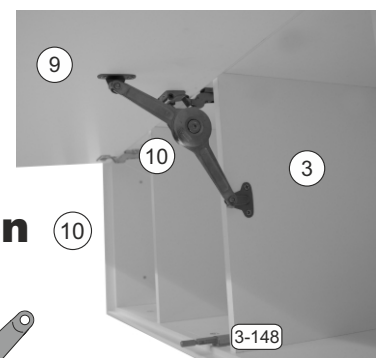
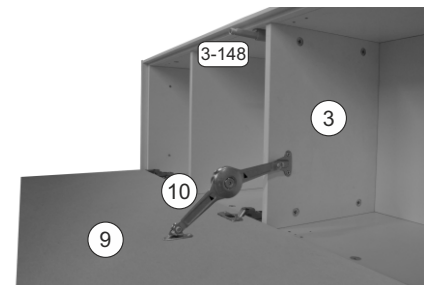
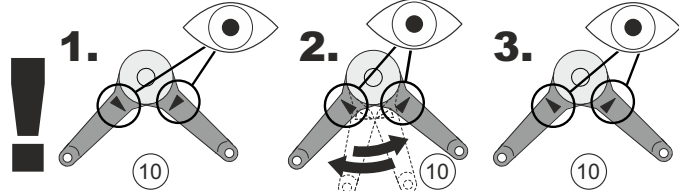


18

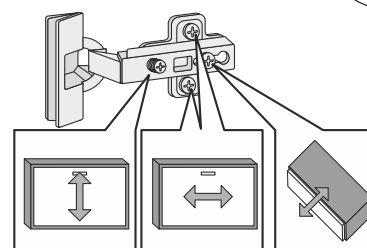
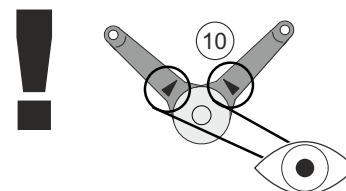
1-80		3,5x13	1-200		6,3x13
3x			2x		



Stütze unten ¹⁰ überdrehen



Stütze oben ¹⁰



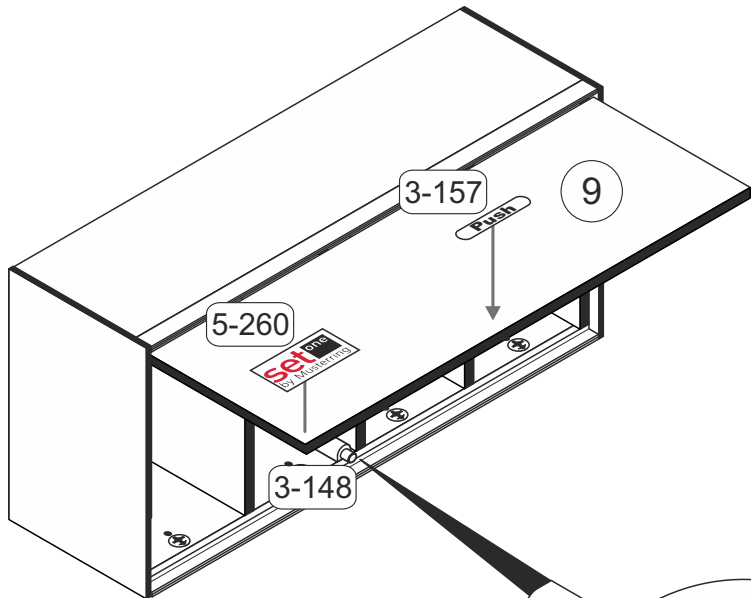
Türen einstellen (Scharniere justieren)
 Adjusting the doors (adjusting the hinges)
Régler les portes (ajuster les charnières)
 Sistemare le porte (regolare le cerniere)
Deuren instellen (scharnieren afstellen)
 Nastawić drzwi (wyregulować zawiasy)
Vyrovnejte dvířka (seřid'te závěsy)
 Nastavenie dverí (nastavenie závesov)
Állítsa be az ajtókat (állítsa be a zsanérokot)
 Reglare ușii (ajustare balamale)
Kapıların ayarlanması (mentşelerin seviye ayarı)
 Регулировка дверей (регулировка шарнира)

CHICAGO

19

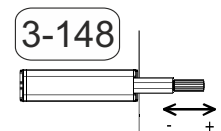
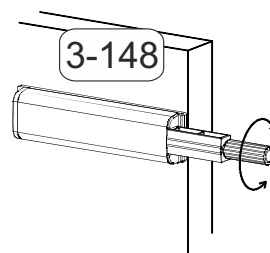
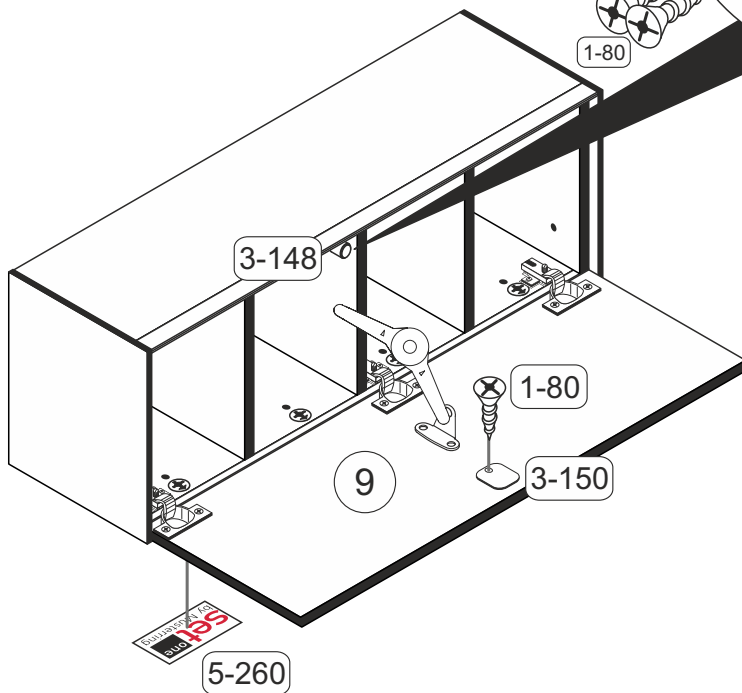
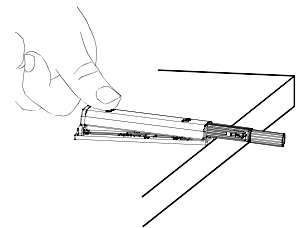
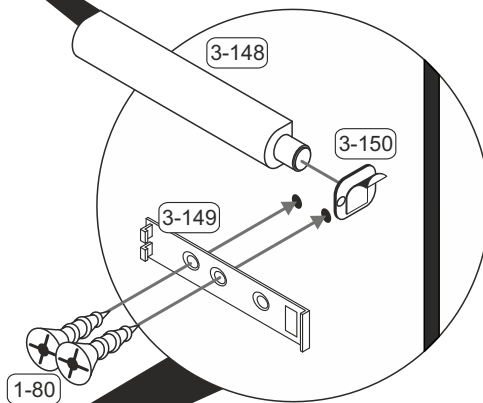


1-80	3,5x13	3-148		3-149		3-150		3-157	5-260	set one by Musterring
3x		1x		1x		1x		1x	1x	



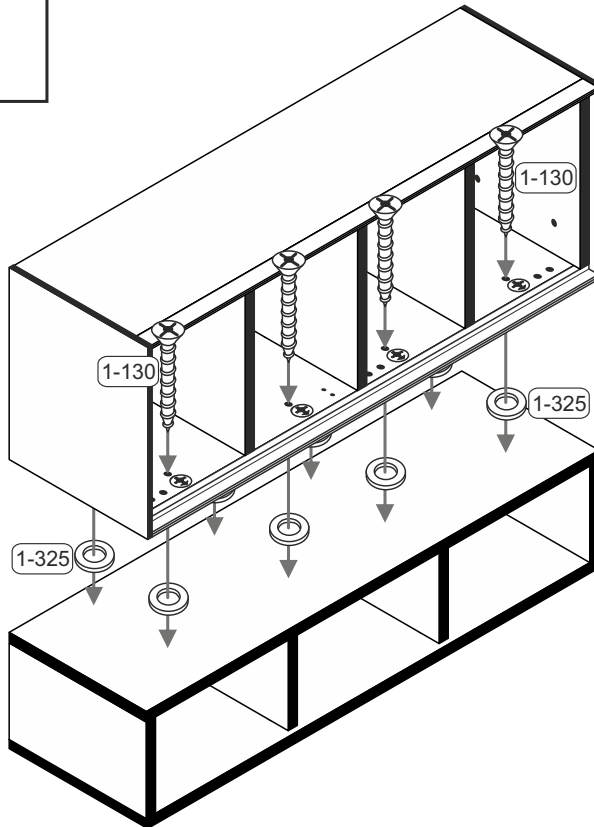
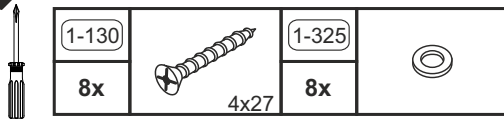
Bitte beachten:

- 3-149 mit 1-80 an der Seite befestigen
- 3-148 seitlich eindrücken
- 3-150 auf 3-148 heften
- 3-150 Schutzfolie entfernen
- Tür schließen
- 3-149 mit 1-80 an Tür festschrauben

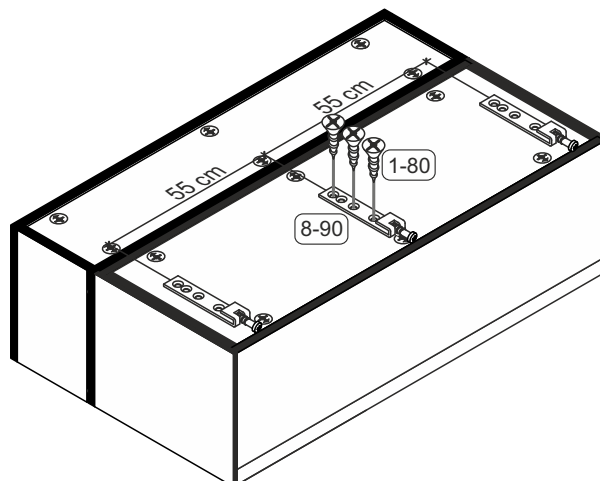
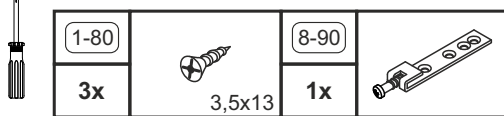


Zur Verstärkung oder Minderung des Hubes das vordere Stück des Beschlages hinein oder heraus drehen

20 Optional Montage des Hängeregals

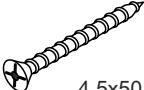
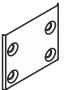



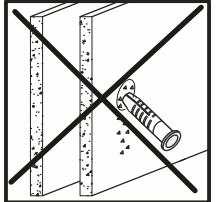
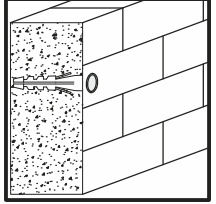
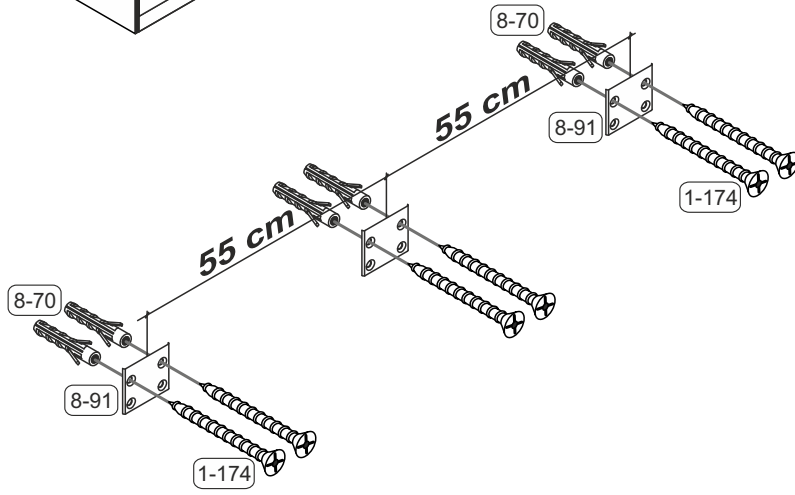
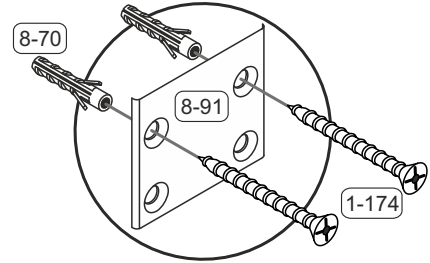
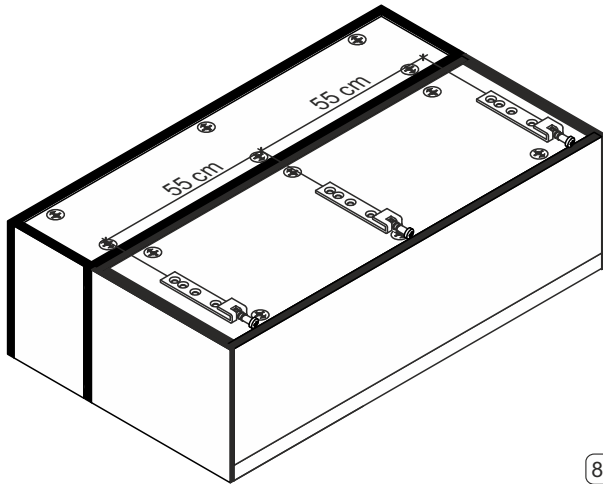
21 Befestigung der Aufhänger für Wandmontage mit Hängeregale (Diese Beschläge befinden sich im Hängeregale)



22



1-174		8-91		8-70	
6x	4,5x50	3x		6x	Ø8



23

