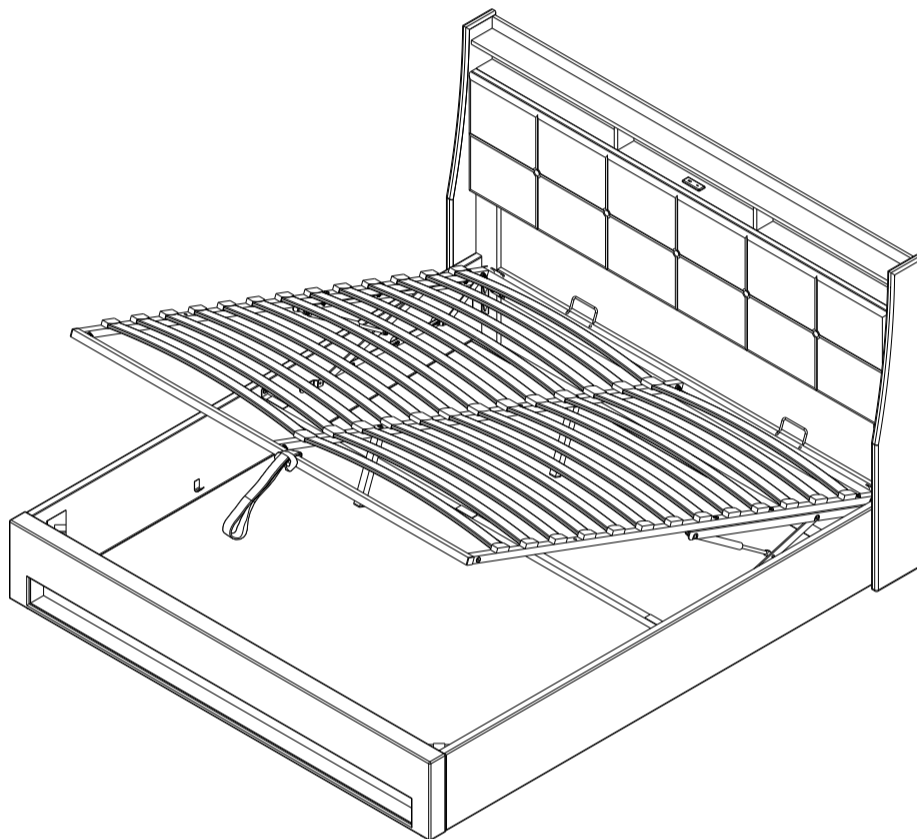


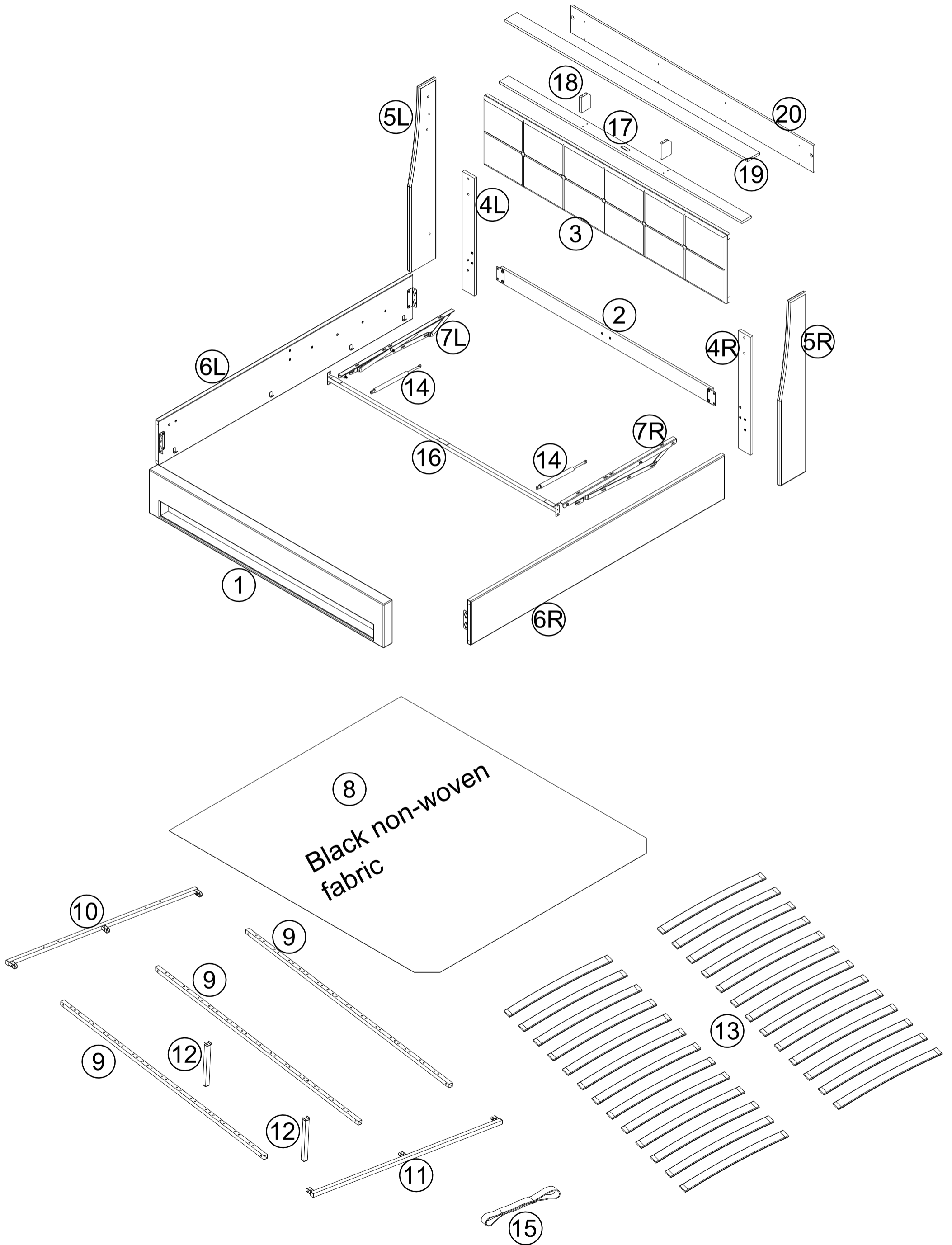
# Montageanleitung | Instructions de montage Assembly Instructions | Instrucciones de montaje

**SKU NUMBER: WF311225 / WF311226  
WF311227 / WF311228  
WF311229 / WF311230**



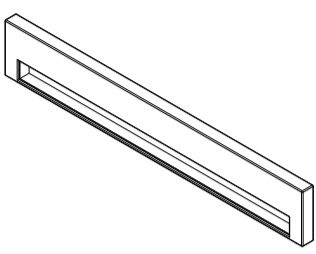
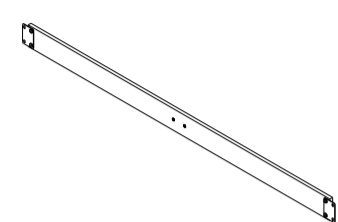
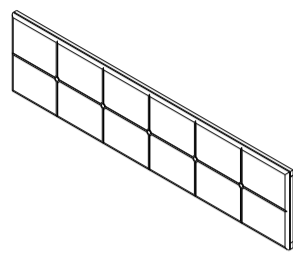




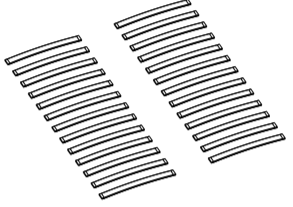
- GB** This set comes in 2 boxes. If you do not receive a full set of 2 boxes, please contact our customer service.
- DE** Dieses Set wird in 2 Schachteln geliefert. Wenn Sie nicht ein komplettes Set von 2 Boxen erhalten, kontaktieren Sie bitte unseren Kundenservice.
- FR** Ce set est livré en 2 boîtes. Si vous ne recevez pas un jeu complet de 2 boîtes, veuillez contacter notre service clientèle.

# Stückliste



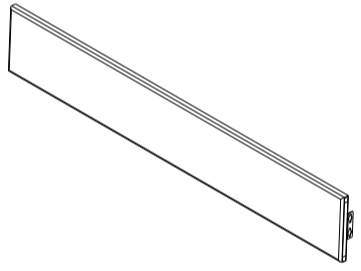
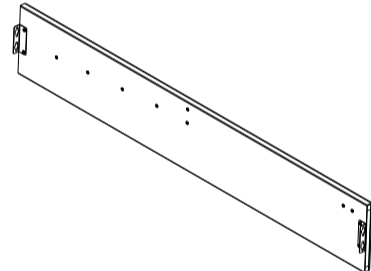
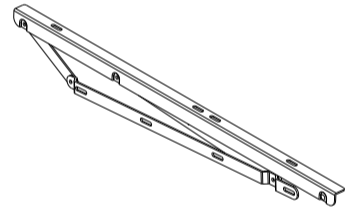
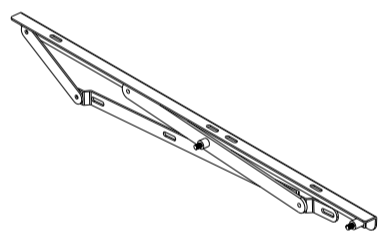
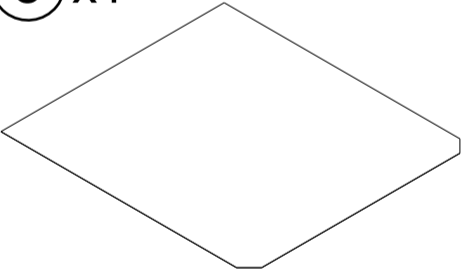
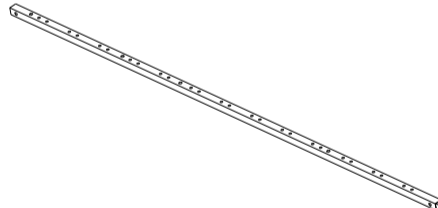
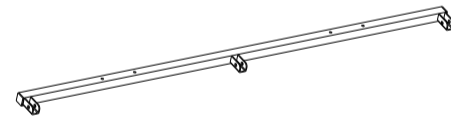
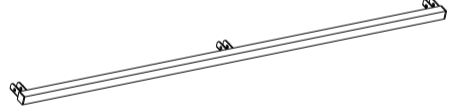
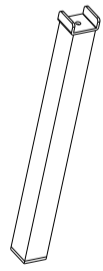
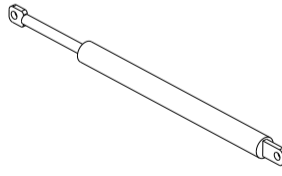
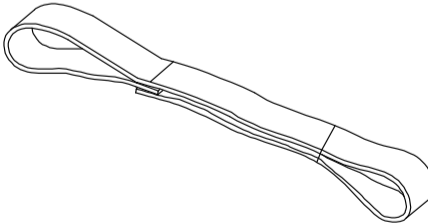
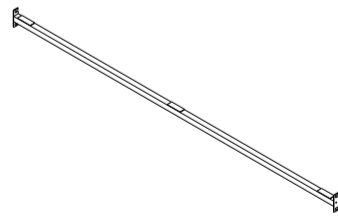
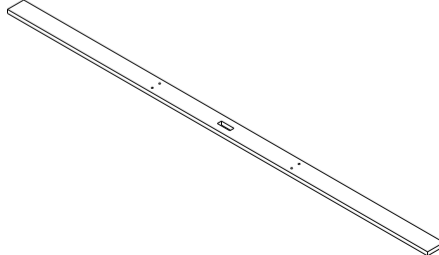
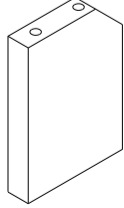
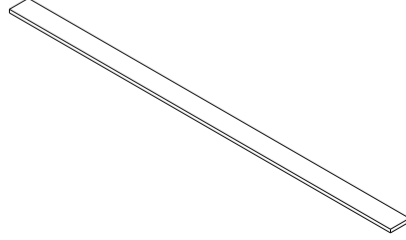
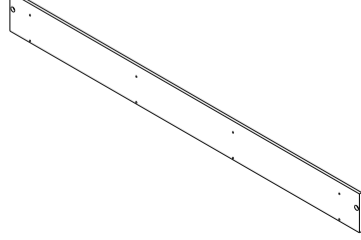
# Part List-Stückliste

## WF311225/WF311227/WF311229

<p>① x1</p> 	<p>② x1</p> 	<p>③ x1</p> 	<p>④L x1</p> 
<p>④R x1</p> 	<p>⑤L x1</p> 	<p>⑤R x1</p> 	<p>⑬ x26</p> 

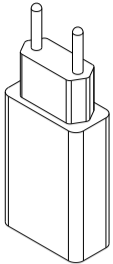
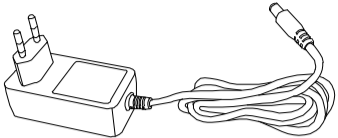
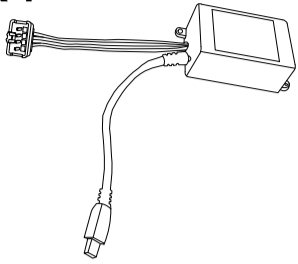
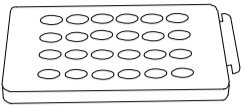
# Part List-Stückliste

## WF311226/WF311228/WF311230

<p>⑥L x1</p> 	<p>⑥R x1</p> 	<p>⑦L x1</p> 	<p>⑦R x1</p> 
<p>⑧ x1</p> 	<p>⑨ x3</p> 	<p>⑩ x1</p> 	<p>⑪ x1</p> 
<p>⑫ x2</p> 	<p>⑭ x2</p> 	<p>⑮ x1</p> 	<p>⑯ x1</p> 
<p>⑰ x1</p> 	<p>⑱ x2</p> 	<p>⑲ x1</p> 	<p>⑳ x1</p> 



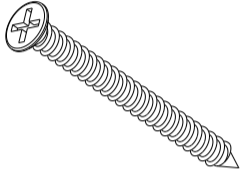

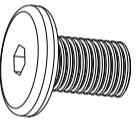
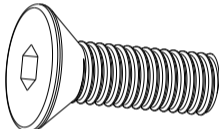
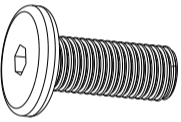
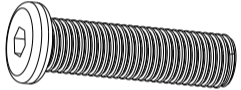
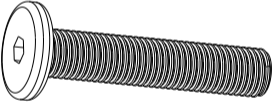
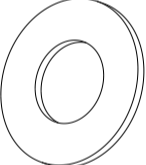
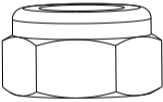

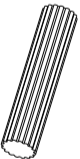
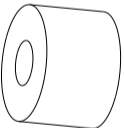
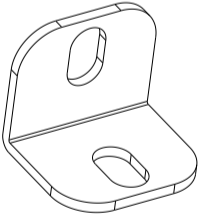
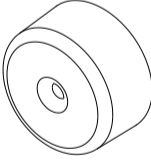
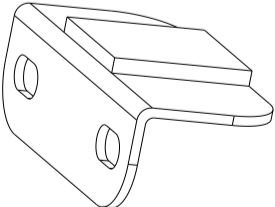
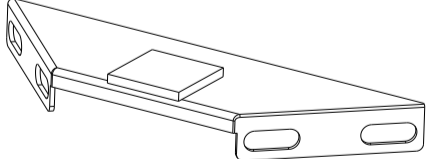
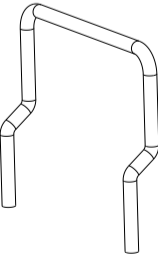
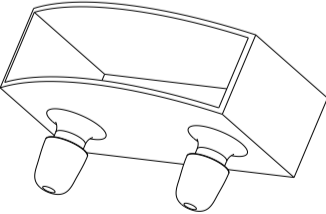
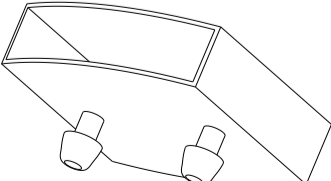
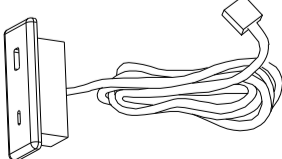
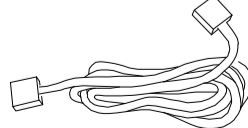
# Part List-Stückliste

## WF311225/WF311227/WF311229

<b>W x1</b> 	<b>X x1</b> 	<b>Y1x1</b> 	<b>Y2x1</b> 
--	--	--	--

# Hardware List- Hardware-Liste

## WF311226/WF311228/WF311230

<b>A x1</b> 	<b>B x2</b>  4.0x40mm	<b>C x12</b>  5.0x50mm	<b>D x2</b>  M6x35mm
<b>E x8</b>  M8x12mm	<b>F x4</b>  M8x18mm	<b>G x40</b>  M8x20mm	<b>H x8</b>  M8x30mm
<b>I x16</b>  M8x40mm	<b>J x12</b> 	<b>K x16</b>  M8	<b>L x1</b> 
<b>M x4</b> 	<b>N x8</b> 	<b>O x12</b> 	<b>P x2</b> 
<b>Q x2</b> 	<b>R x2</b> 	<b>S x2</b> 	<b>T x26</b> 
<b>U x13</b> 	<b>V x1</b> 	<b>Z x1</b> 	

## **Delivery**

To reduce the chance of damage, this set will be shipped by 2 boxes and they may arrive on different days. If both packages arrived but parts missing, please contact customer service.

## **Important Information**

Please do not return the product directly without contacting customer service.

Please feel free to contact us with any inquiries or concerns you may have about the product.

Thanks for your understanding.

In the unlikely case where you believe to have identified a manufacturing fault, the product must be subject to the guarantee.

We will endeavour to organise replacements where required as quickly as possible, but customers should be aware of possible delays if third party suppliers need further instructions.

Most or all of the following are request to report issue to customer service: images /videos showing the defect, weight of product user(s), claimant name and address, order number, full description of complaint.

## **Lieferung**

Um das Risiko einer Beschädigung zu verringern, wird dieses Set in 2 Paketen verschickt, die an verschiedenen Tagen ankommen können. Wenn beide Pakete angekommen sind, aber Teile fehlen, kontaktieren Sie bitte den Kundendienst.

## **Wichtige Information**

Bitte senden Sie das Produkt nicht direkt zurück, ohne den Kundenservice zu kontaktieren. Bitte zögern Sie nicht, sich mit uns in Verbindung zu setzen, wenn Sie Fragen oder Bedenken bezüglich des Produkts haben.

Vielen Dank für Ihr Verständnis.

In dem unwahrscheinlichen Fall, dass Sie glauben, einen Herstellungsfehler festgestellt zu haben, muss das Produkt unter die Garantie fallen.

Wir werden uns bemühen, bei Bedarf so schnell wie möglich Ersatz zu organisieren, aber die Kunden sollten sich über mögliche Verzögerungen im Klaren sein, wenn Drittanbieter weitere Anweisungen benötigen.

Für die Meldung des Problems an den Kundendienst sind die meisten oder alle der folgenden Angaben erforderlich: Bilder/Videos, die den Fehler zeigen, Gewicht des/der Produktnutzer(s), Name und Adresse des Antragstellers, Bestellnummer, vollständige Beschreibung der Beschwerde.

## **Livraison**

Pour réduire les risques de dommages, cet ensemble sera expédié par deux boîtes et il se peut qu'elles arrivent à des jours différents. Si les deux paquets sont arrivés mais qu'il manque des pièces, veuillez contacter le service clientèle.

### Informations importantes

Veuillez ne pas renvoyer le produit directement sans contacter le service clientèle. N'hésitez pas à nous contacter si vous avez des questions ou des inquiétudes concernant le produit.

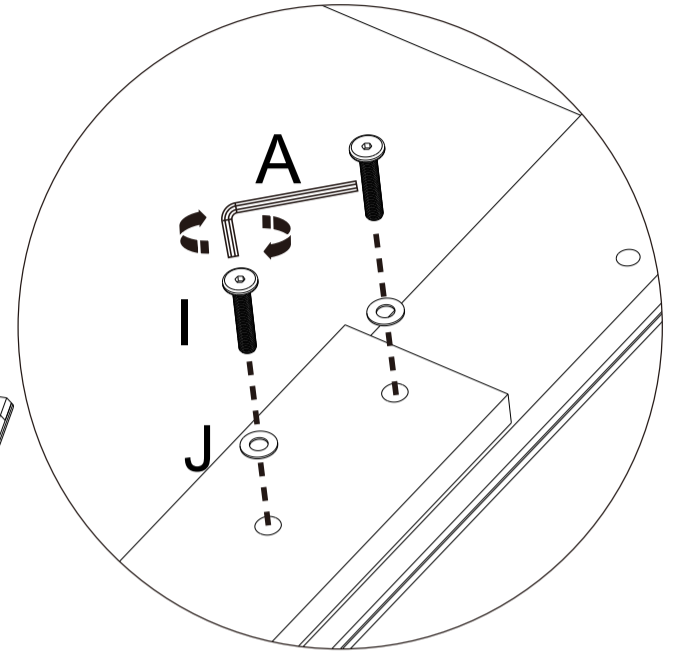
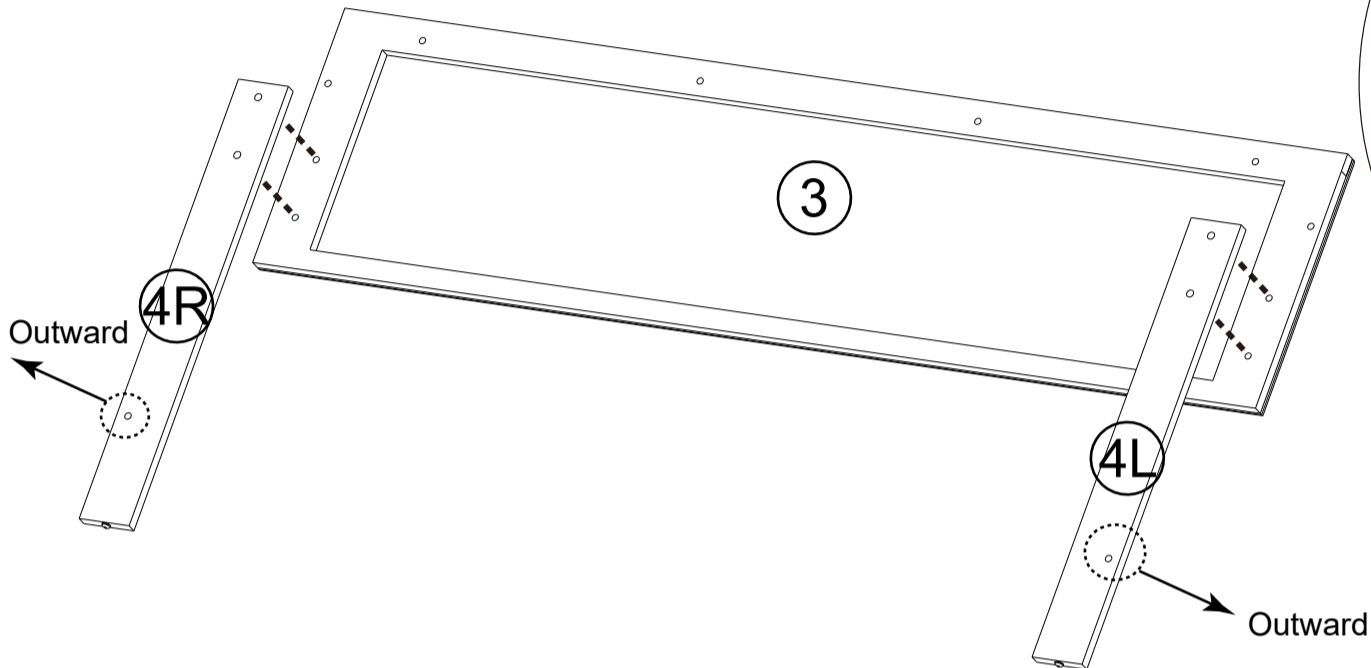
Merci de votre compréhension.

Dans le cas improbable où vous pensez avoir identifié un défaut de fabrication, le produit doit être soumis à la garantie. Nous nous efforcerons d'organiser des remplacements le cas échéant aussi rapidement que possible, mais les clients doivent être conscients des retards possibles si des fournisseurs tiers ont besoin d'instructions supplémentaires.

La plupart ou la totalité des éléments suivants sont nécessaires pour signaler le problème au service clientèle : images/vidéos montrant le défaut, poids de l'utilisateur du produit, nom et adresse du demandeur, numéro de commande, description complète de la réclamation.

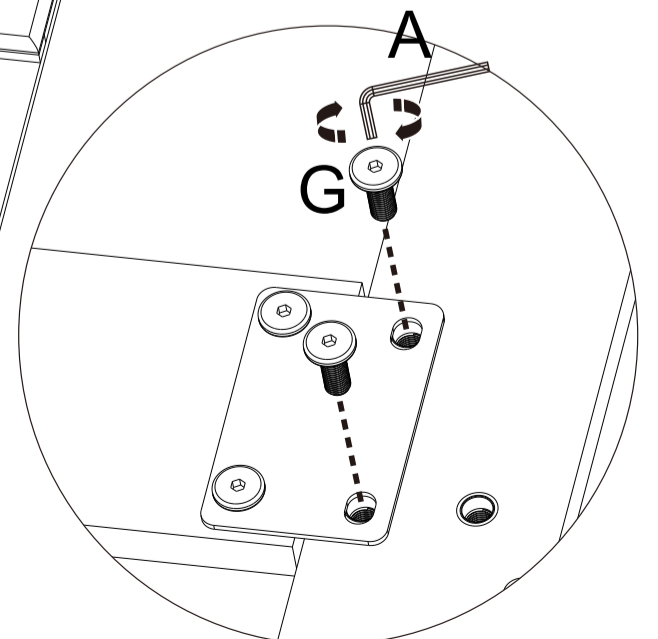
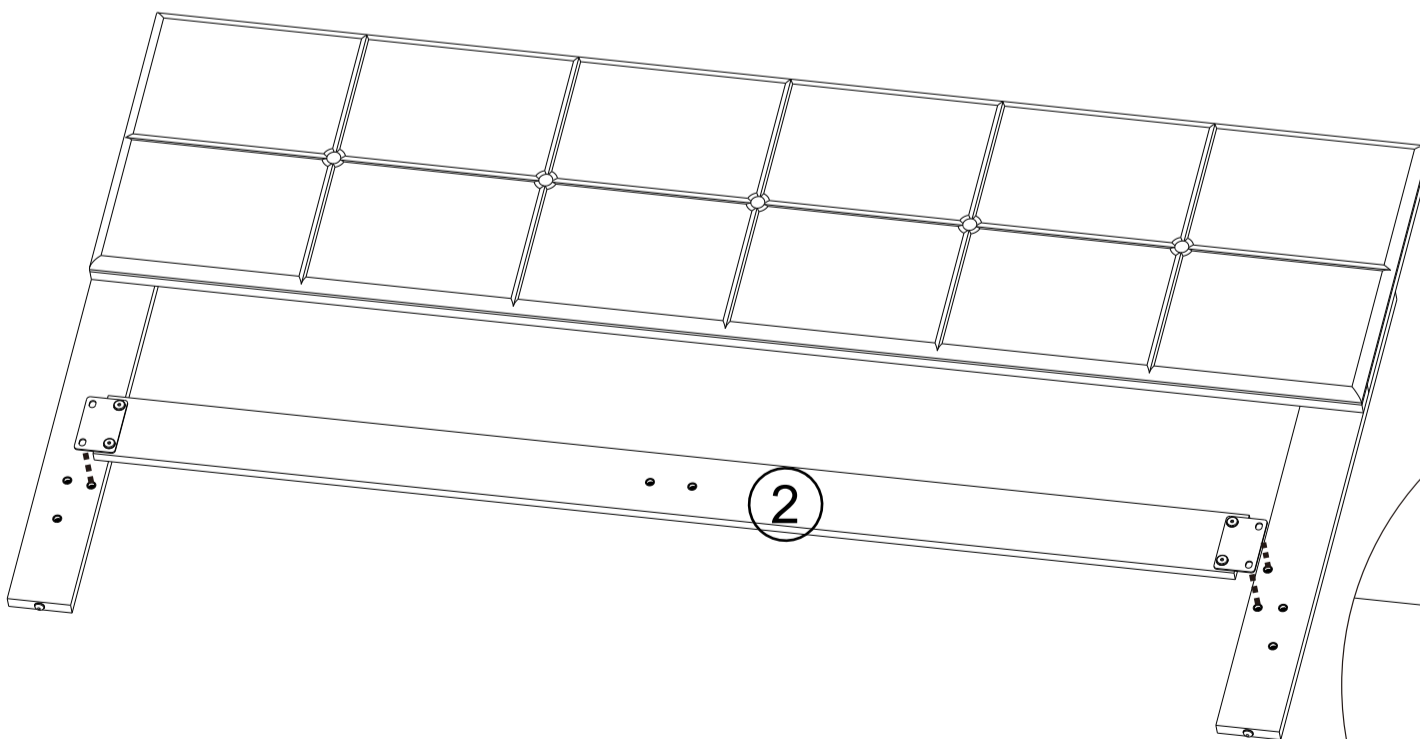
1

A x 1	I x 4 M8 x 40mm	J x 4	
-------	--------------------	-------	--



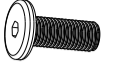

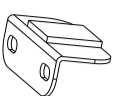


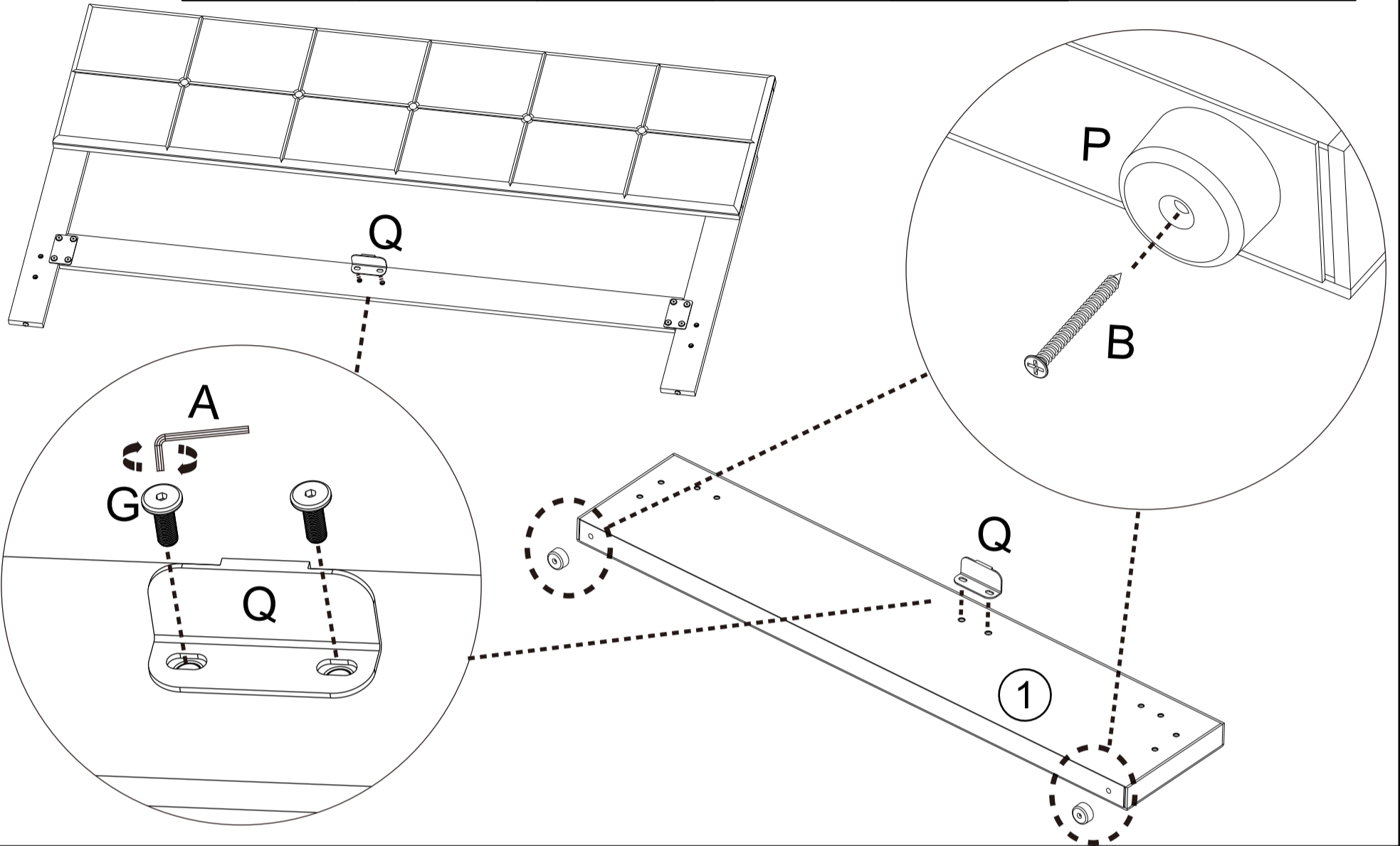
2

A x 1	G x 4 M8 x 20mm		
-------	--------------------	--	--



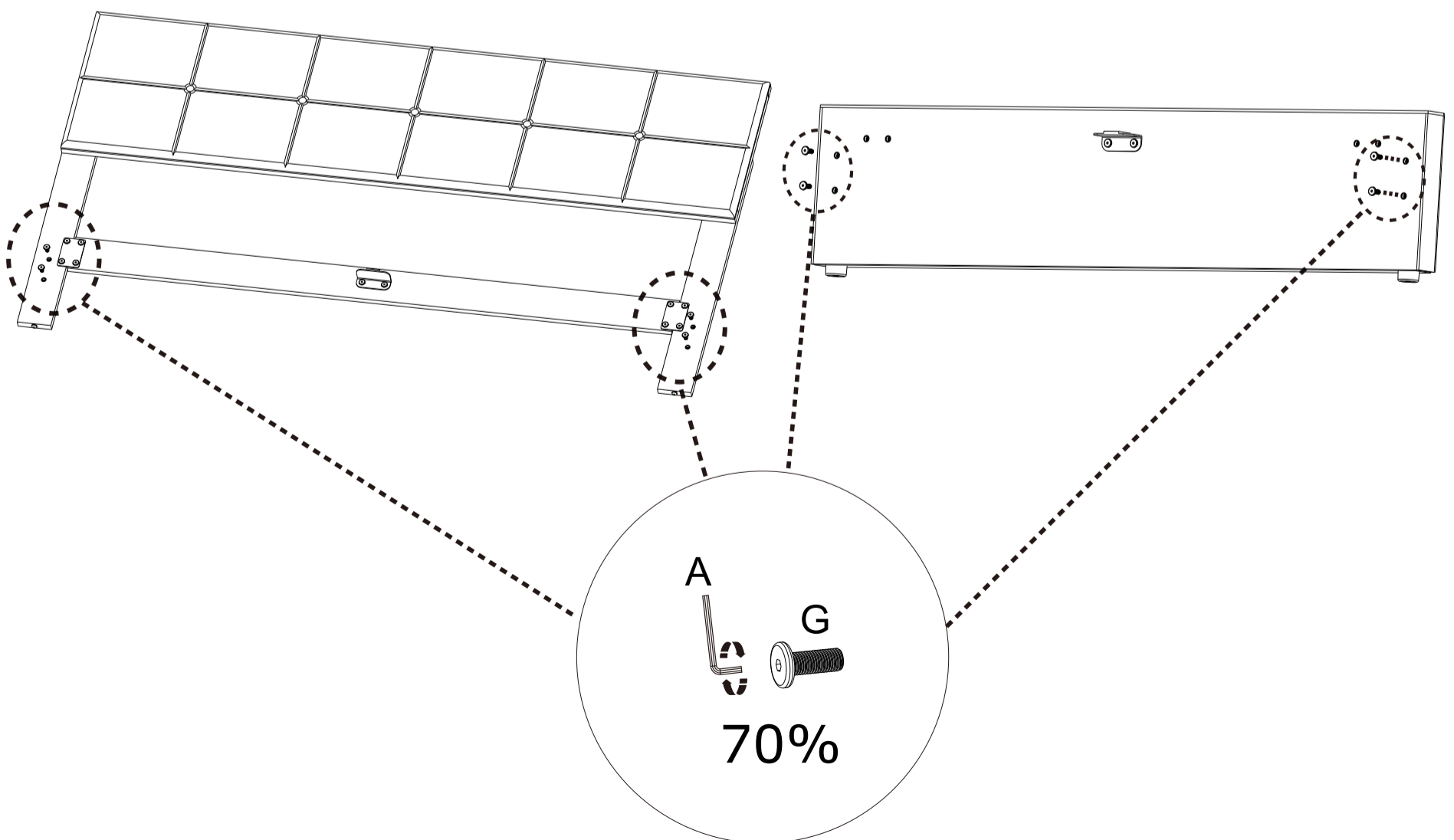
3

A x 1	B x 2	G x 4	P x 2	Q x 2	
	 4.0 x 40mm	 M8 x 20mm			




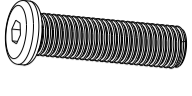

4

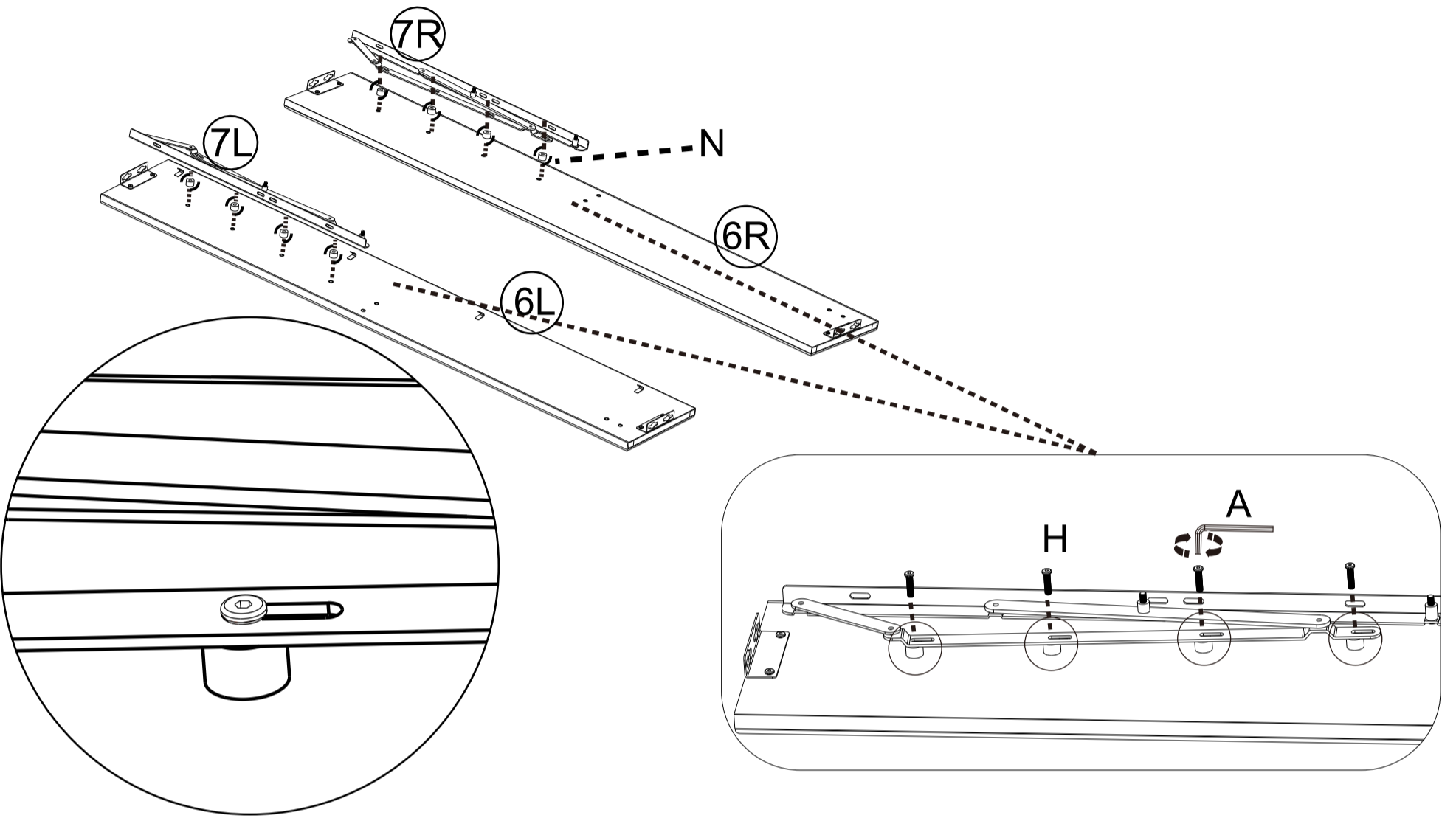
A x 1	G x 8	
	 M8 x 20mm	






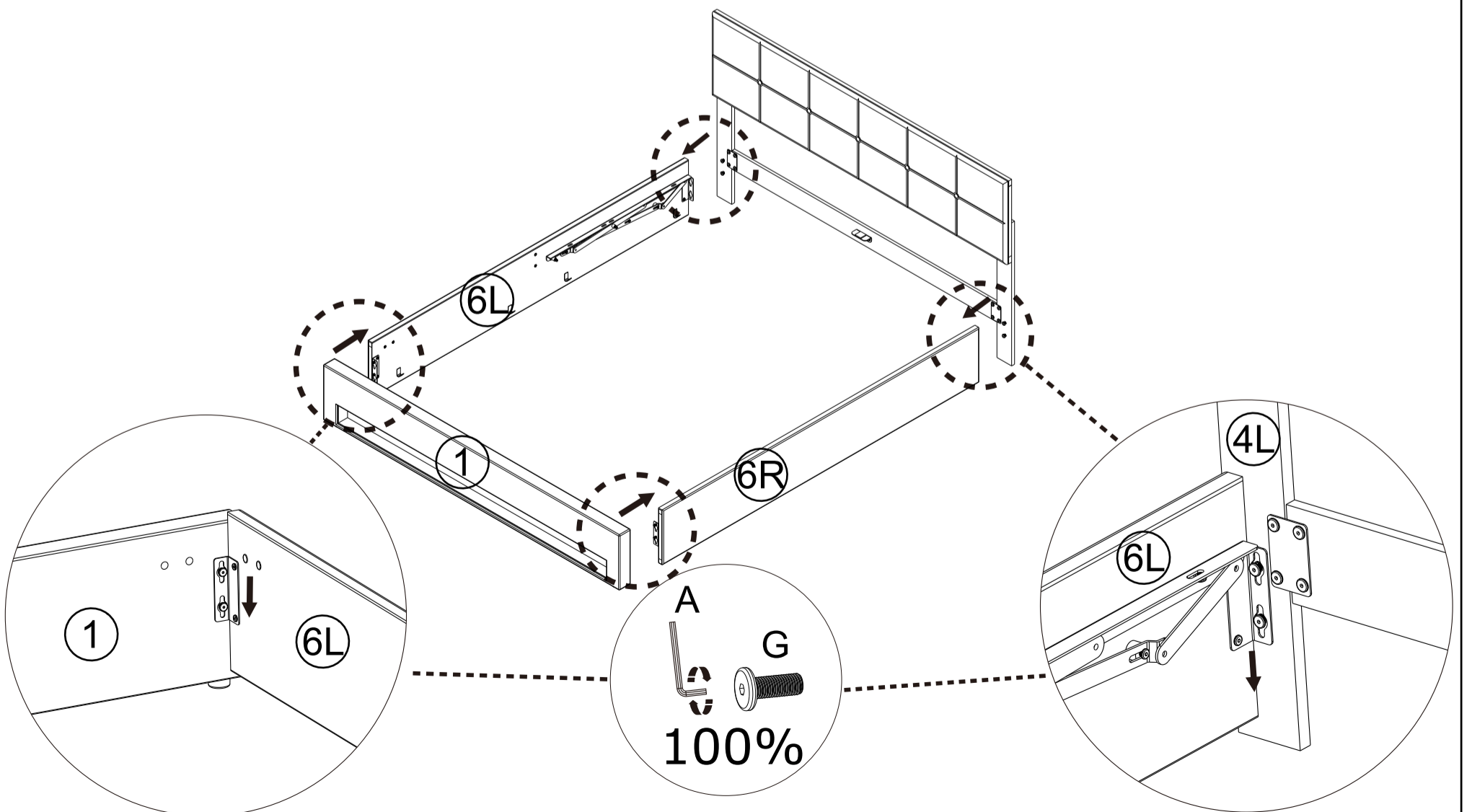
5

A x 1 	H x 8 M8 x 30mm 	N x 8 	
--	---	---	--



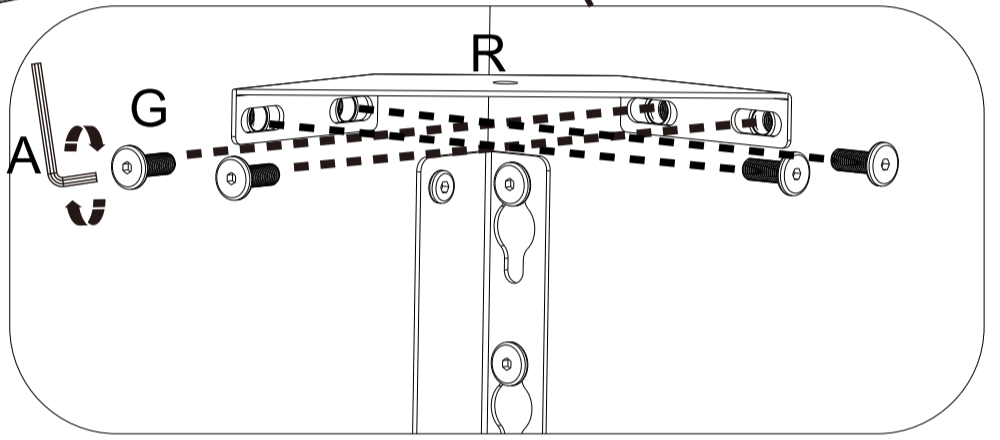
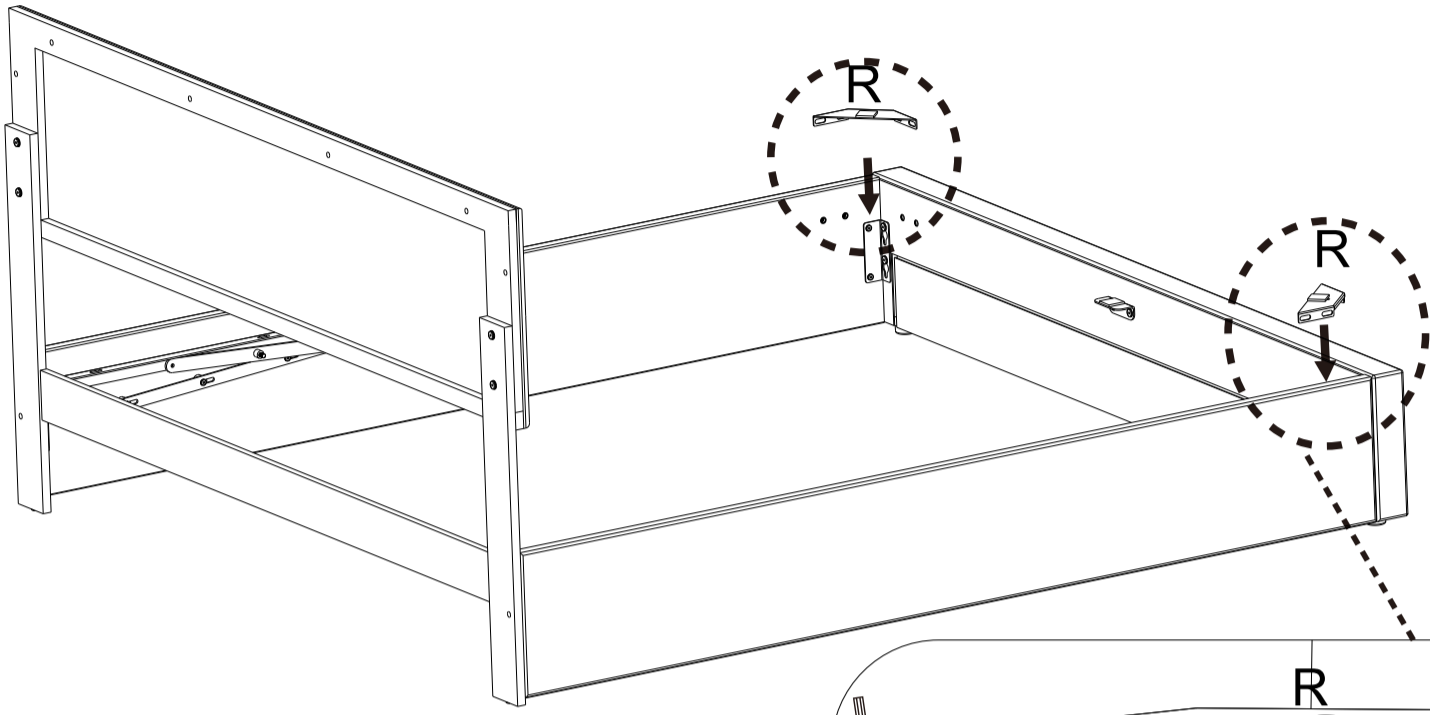
6

A x 1 	
--	--



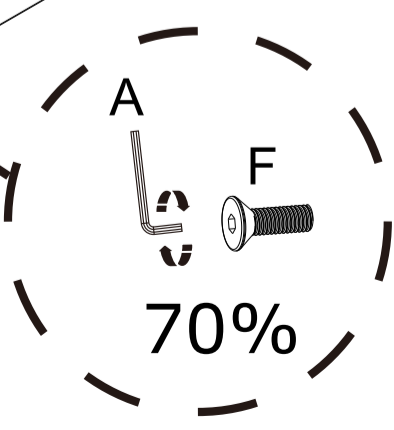
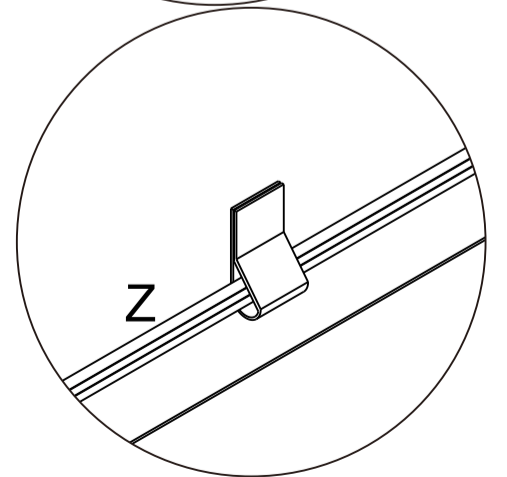
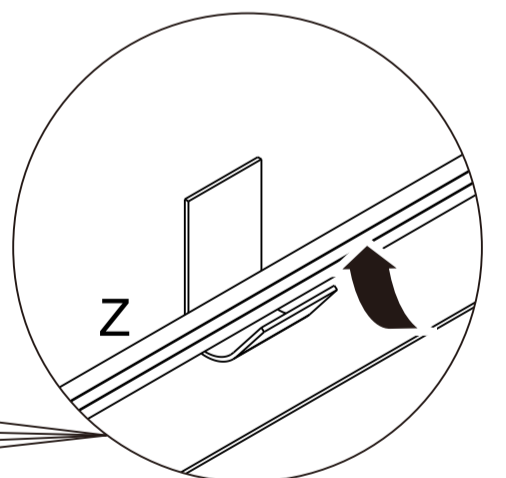
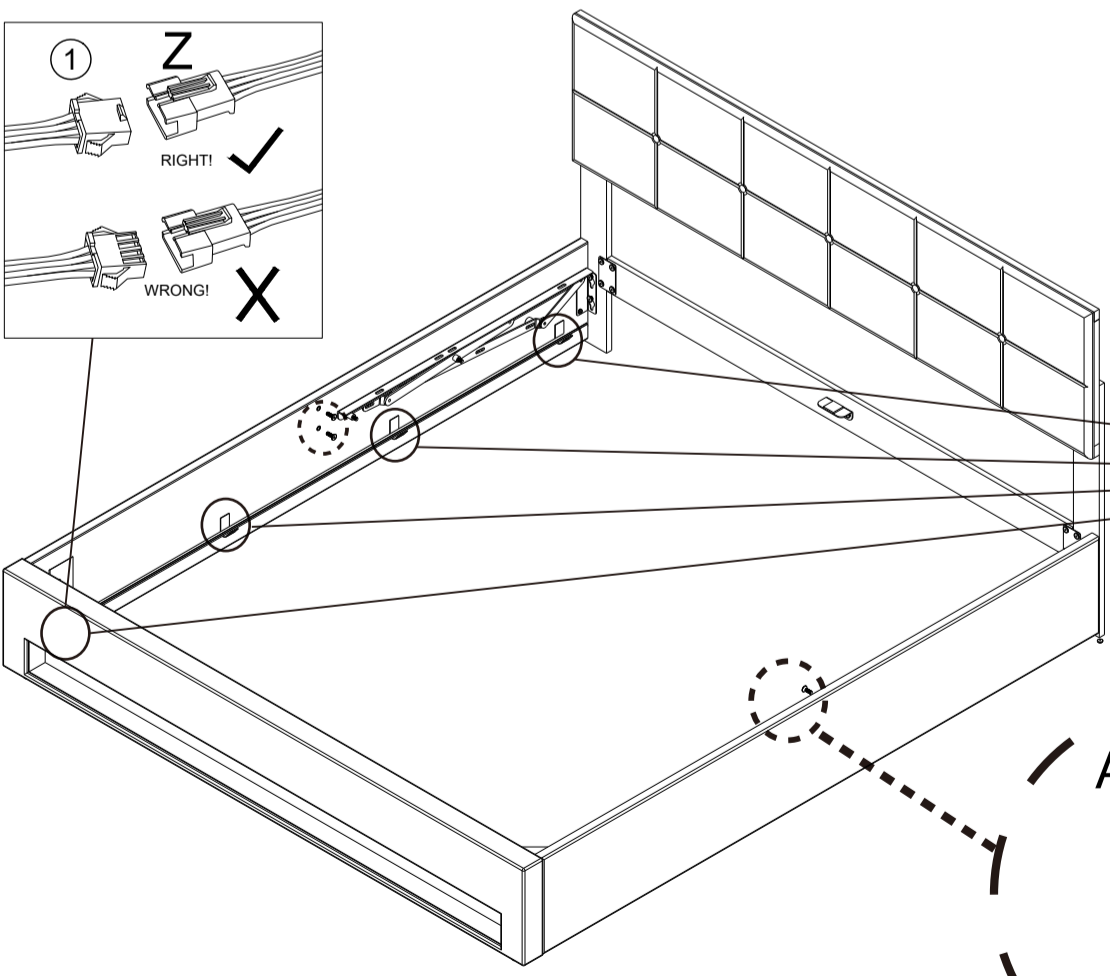
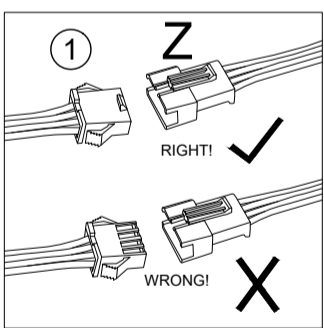
7

A x 1	G x 8 M8 x 20mm	R x 2	
-------	--------------------	-------	--



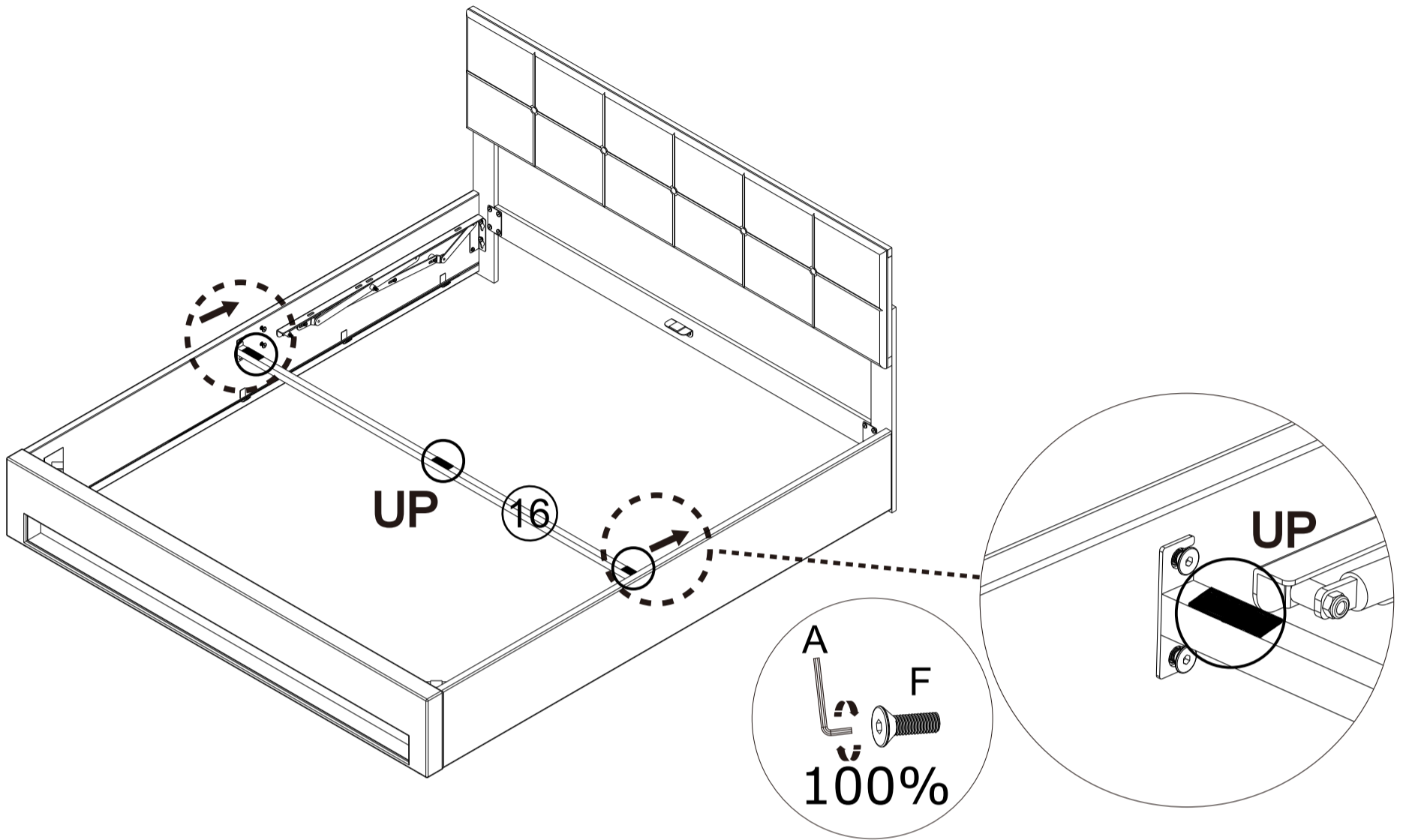
8

A x 1	F x 4 M8 x 18mm	Z x 1	
-------	--------------------	-------	--

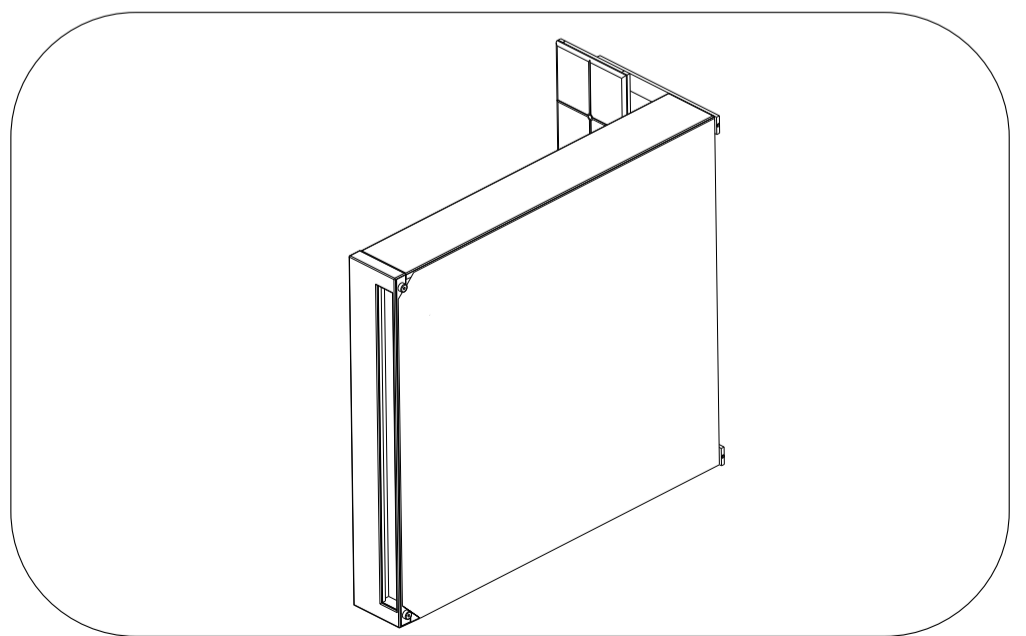
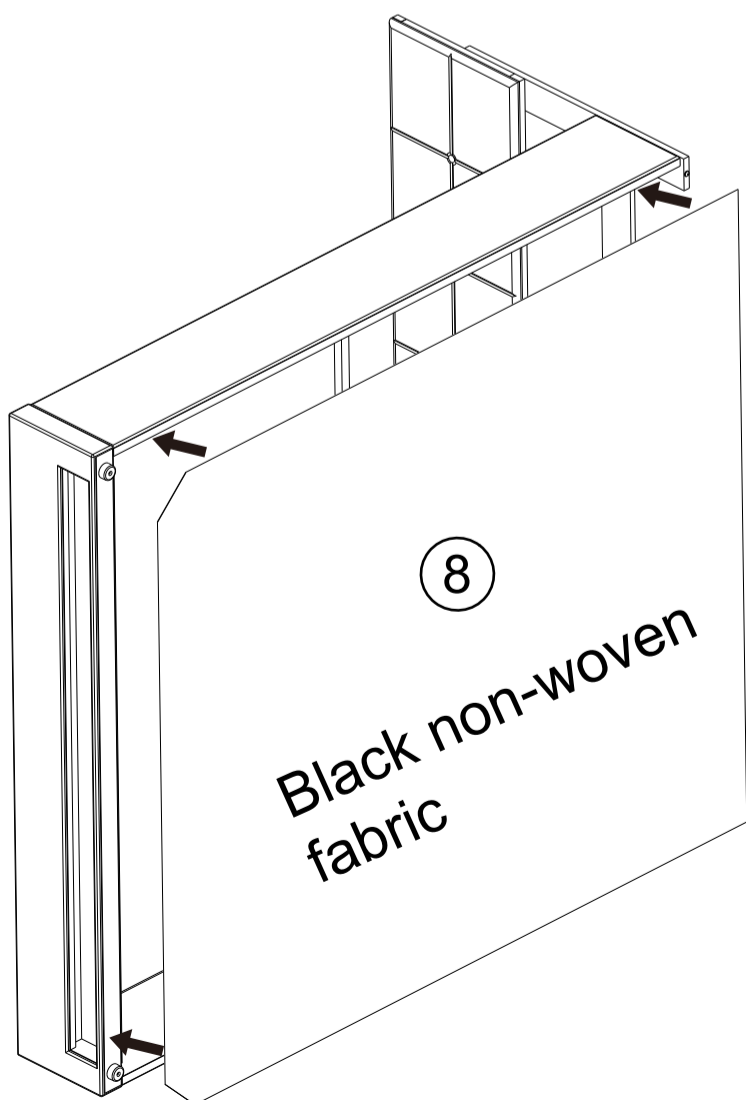


70%

9



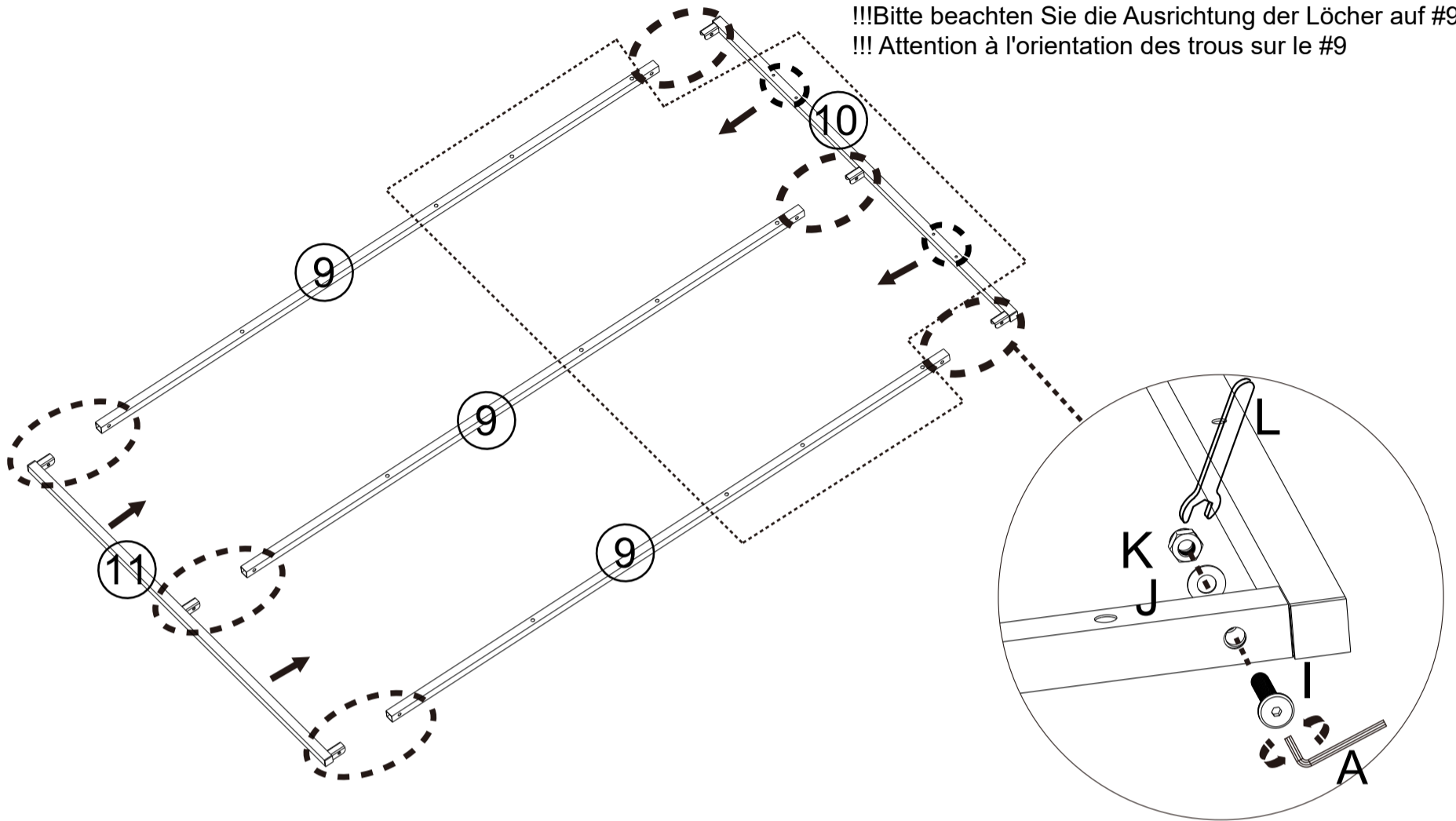
10



11

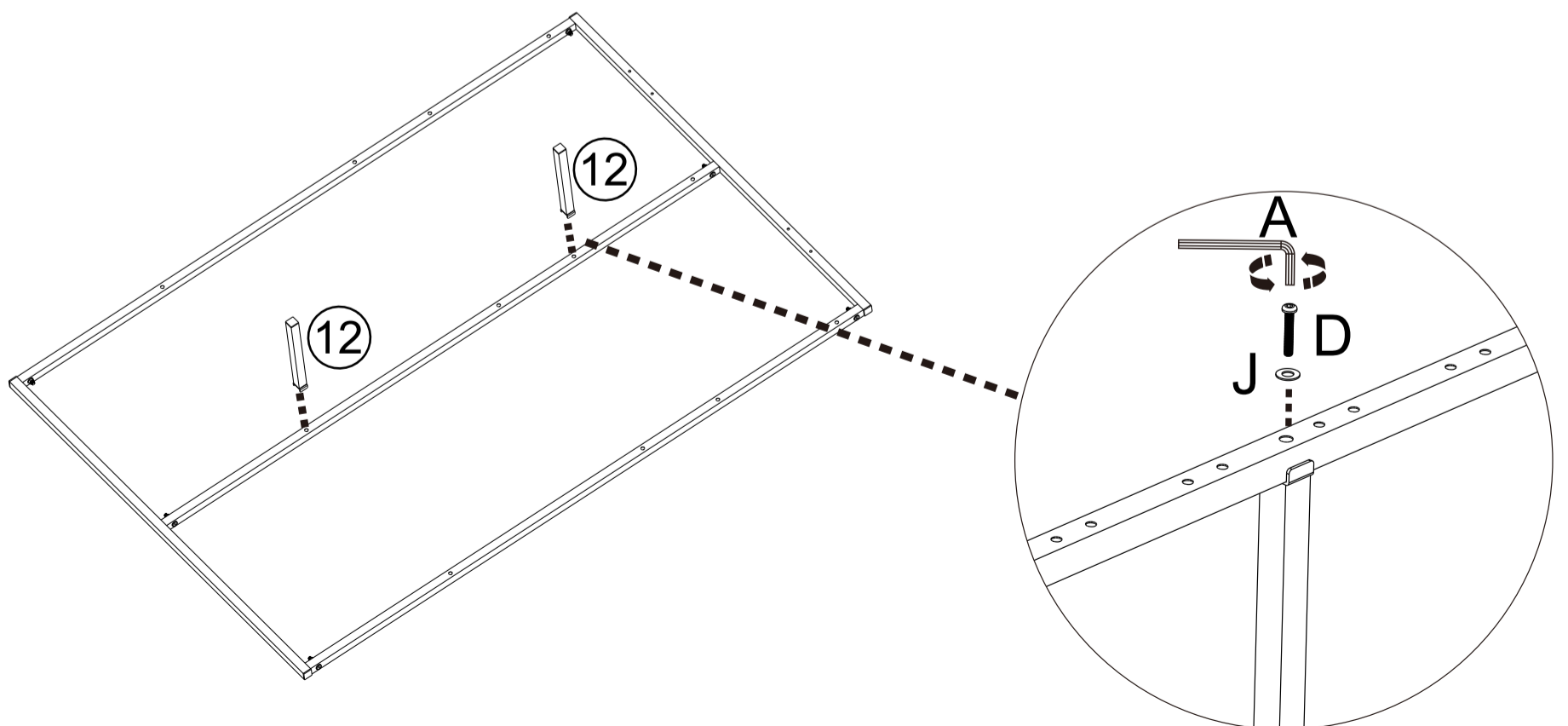
A x 1	I x 6 M8 x 40mm	J x 6	K x 6 M8	L x 1	
-------	--------------------	-------	-------------	-------	--

!!! Please aware the orientation of the holes on #9  
!!!Bitte beachten Sie die Ausrichtung der Löcher auf #9  
!!! Attention à l'orientation des trous sur le #9



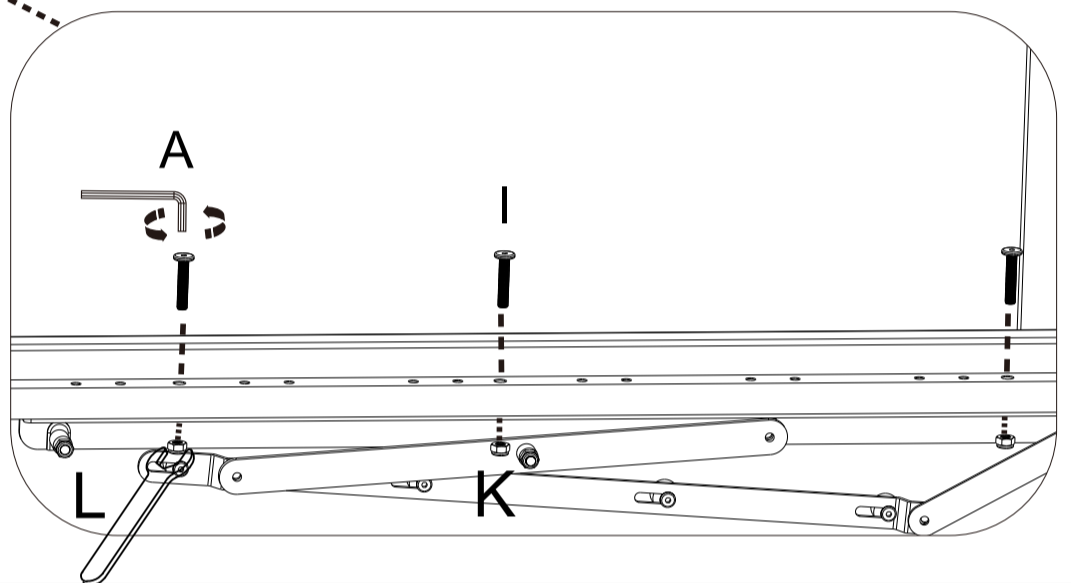
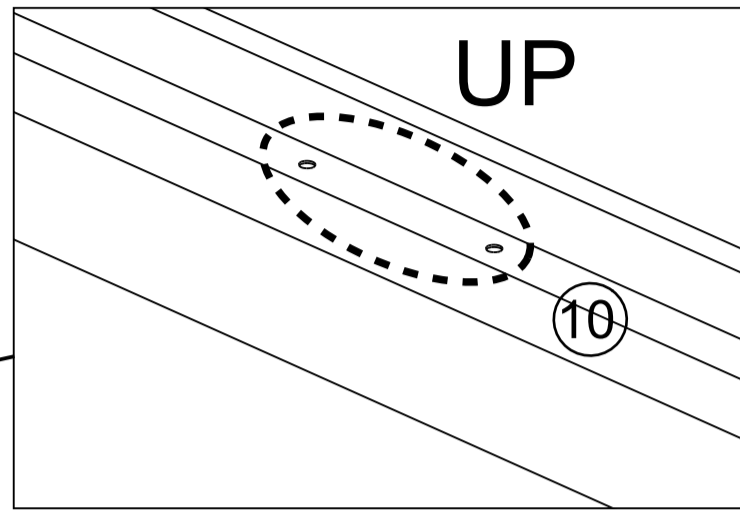
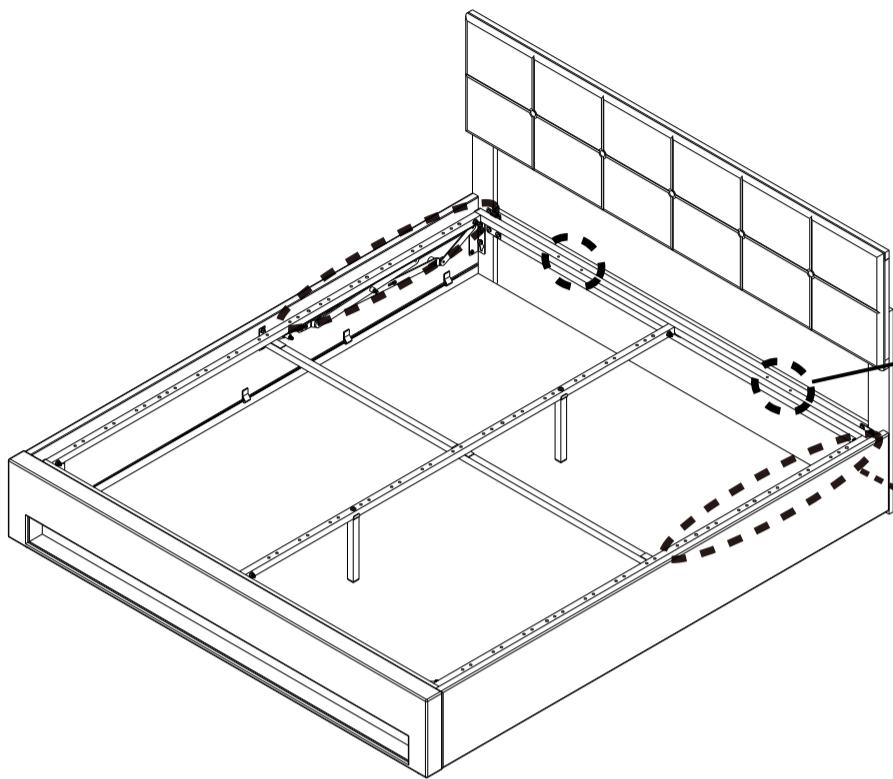
12

A x 1	D x 2 M6 x 35mm	J x 2			
-------	--------------------	-------	--	--	--



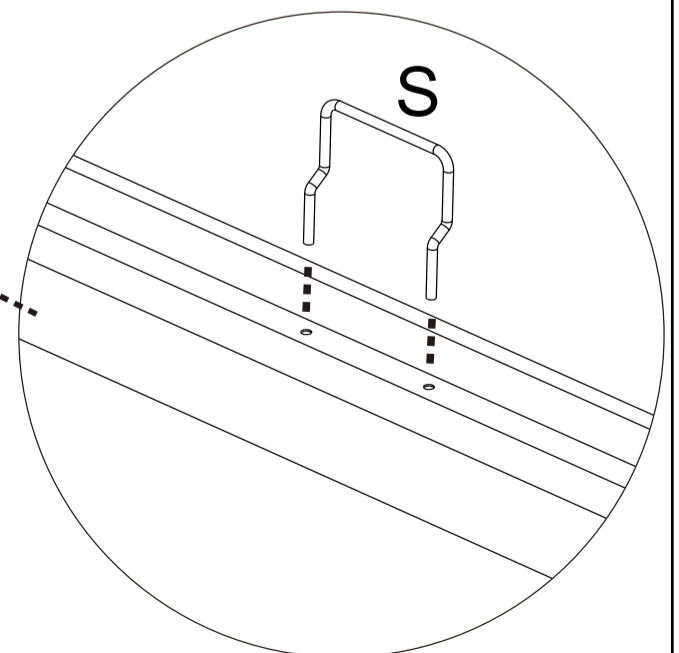
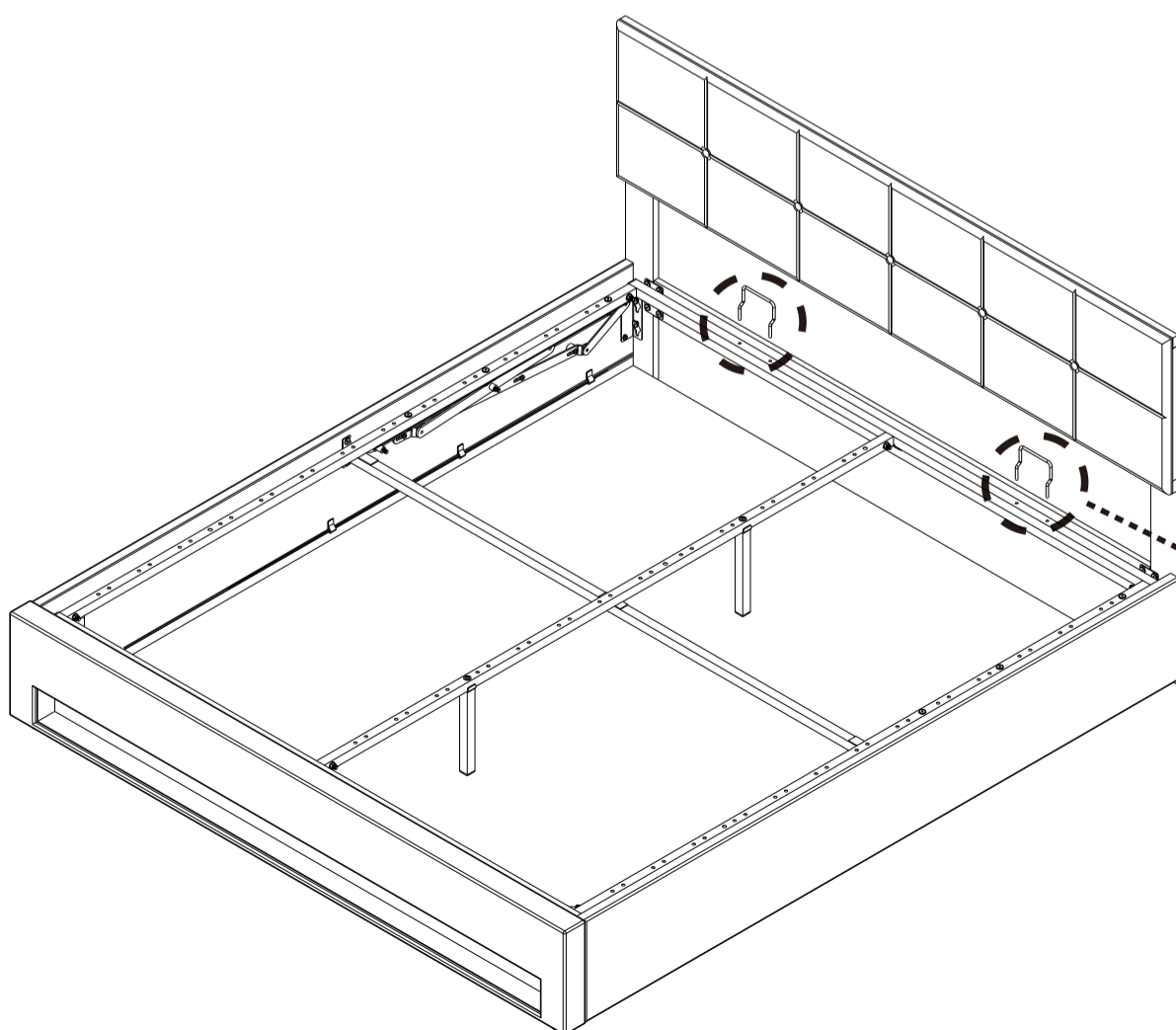
13

A x 1	I x 6 M8 x 40mm	K x 6 M8	L x 1	
-------	--------------------	-------------	-------	--

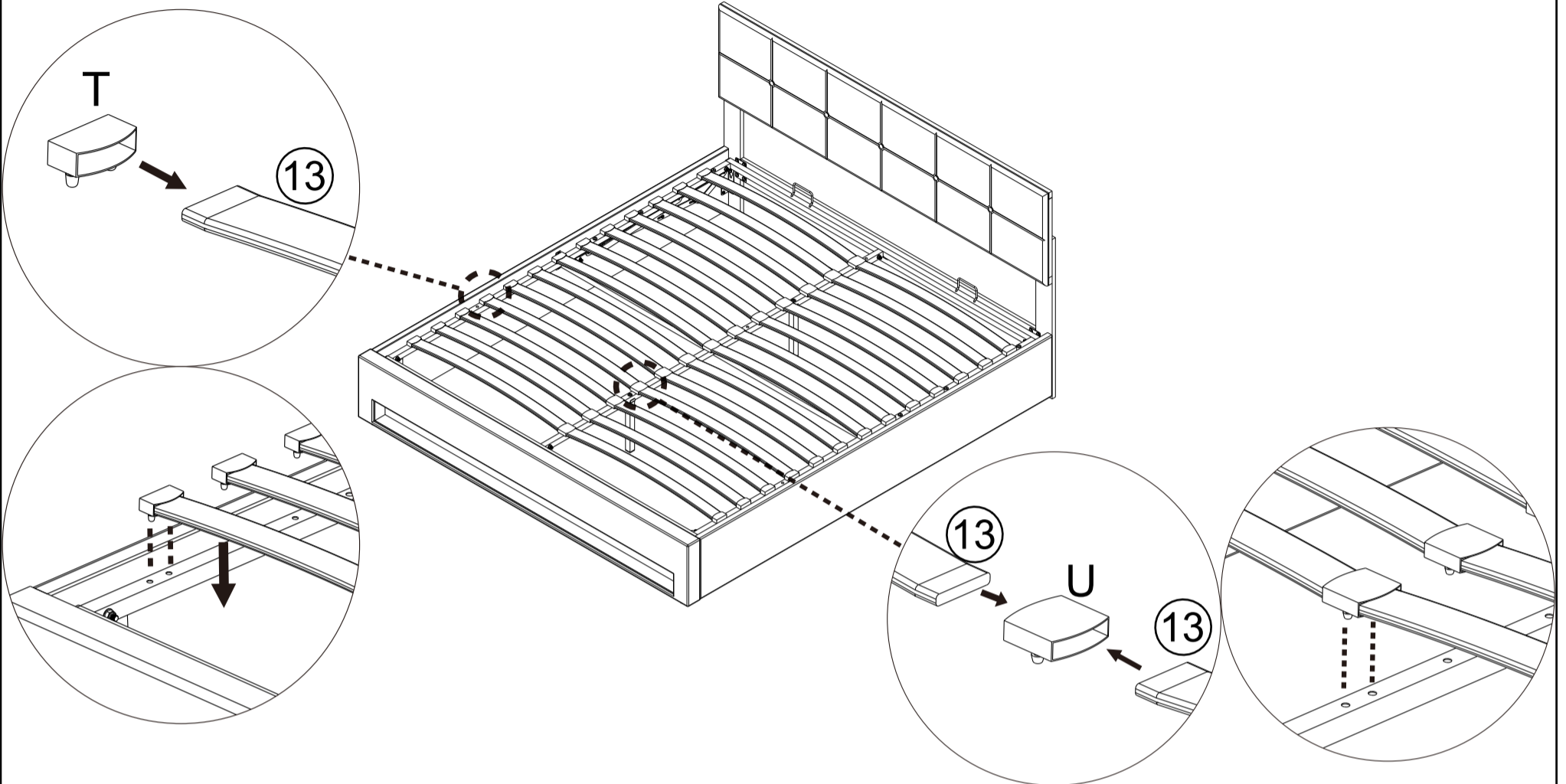


14

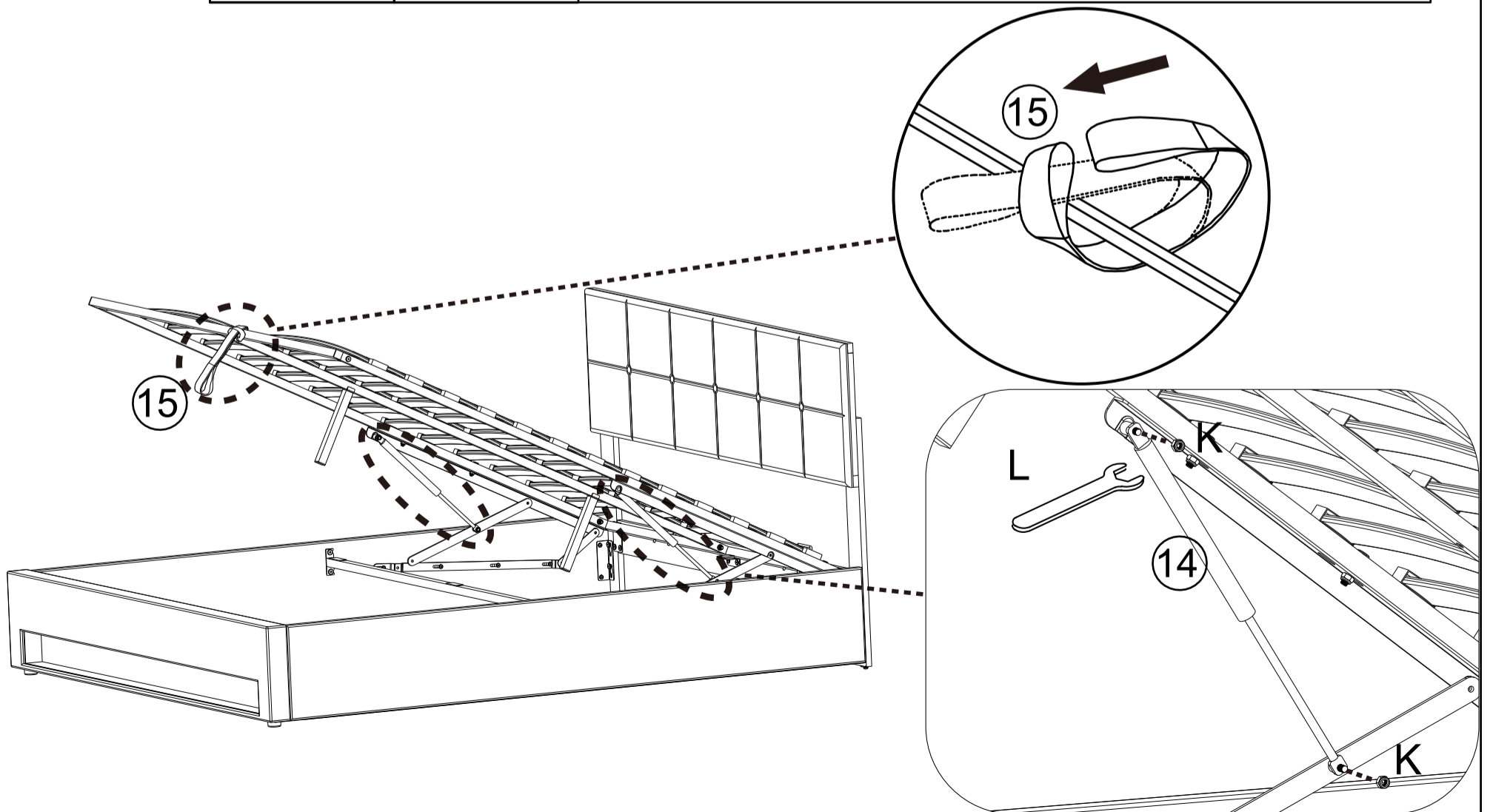
S x 2	
-------	--



15



16

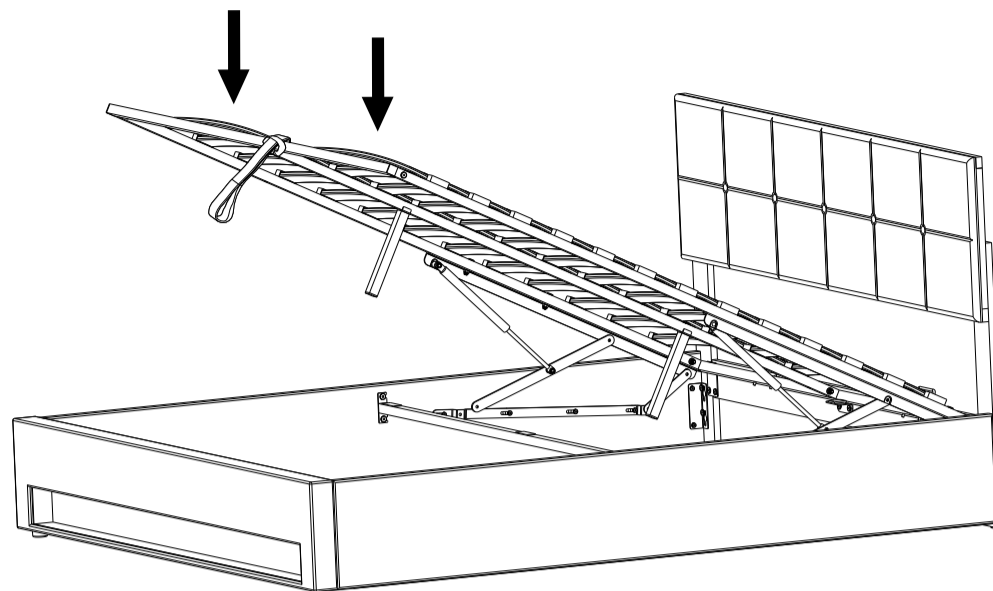


# 17

## WHY WON'T MY HYDRAULIC BED STAY DOWN?

1. In fact, nine times out ten the reason why hydraulic won't close is because you need to put your mattress on top of the bed. Yep, it really is that easy. This is because the hydraulic pistons need the weight of the mattress to provide enough pressure to close your bed.

2. However, what if you've put your mattress on your bed and you're one of the unlucky ones who finds that their hydraulic bed still won't stay down? As previously mentioned, they require pressure in order to close. However, occasionally as well as placing the mattress on the bed you will initially have to apply some physical force yourself to close the bed. Don't worry you won't break it!!!



## WARUM BLEIBT MEIN HYDRAULISCHES BETT NICHT UNTEN?

1. In neun von zehn Fällen liegt der Grund dafür, dass sich die Hydraulik nicht schließen lässt, darin, dass Sie Ihre Matratze oben auf das Bett legen müssen. Ja, es ist wirklich so einfach. Das liegt daran, dass die Hydraulikkolben das Gewicht der Matratze benötigen, um genügend Druck zum Schließen des Bettes zu erzeugen.

2. Was aber, wenn Sie Ihre Matratze auf Ihr Bett gelegt haben und zu den Unglücklichen gehören, die feststellen, dass ihr hydraulisches Bett trotzdem nicht unten bleibt?

Wie bereits erwähnt, muss man Druck ausüben, um sie zu schließen. Gelegentlich müssen Sie jedoch nicht nur die Matratze auf das Bett legen, sondern zunächst selbst etwas Kraft aufwenden, um das Bett zu schließen. Keine Sorge, Sie werden es nicht kaputt machen!!!

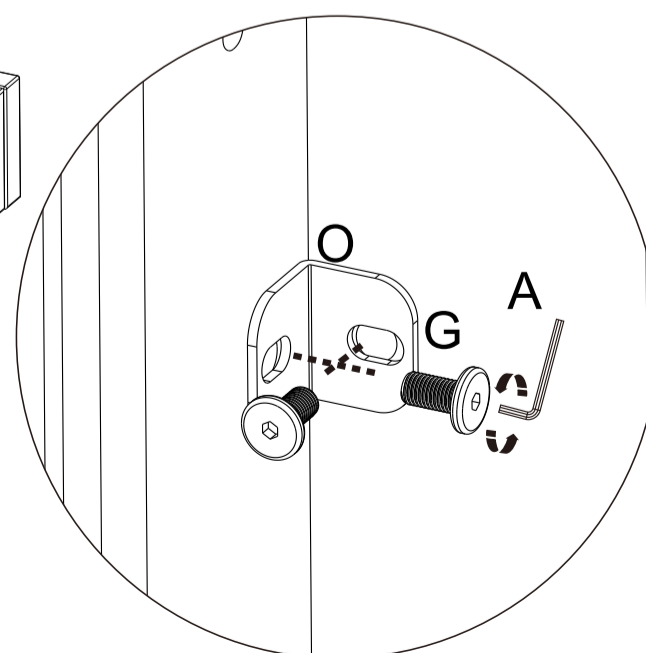
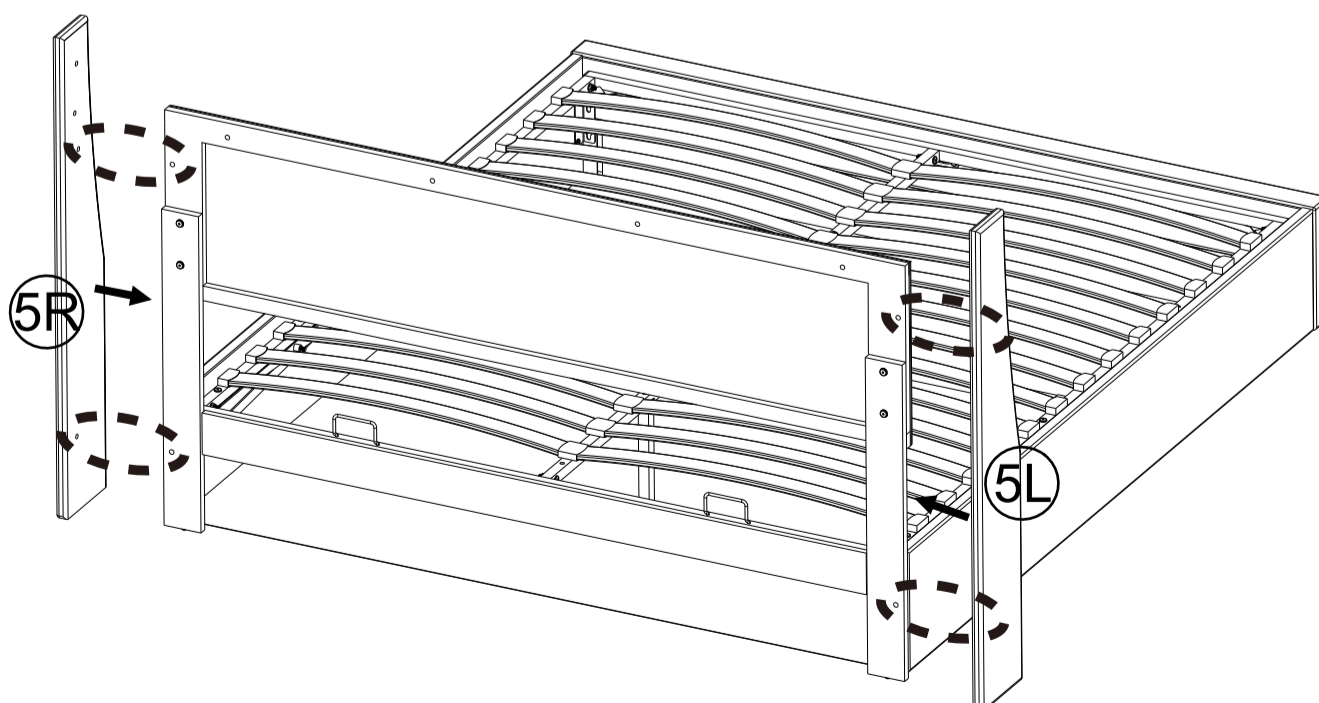
## POURQUOI MON LIT HYDRAULIQUE NE RESTE PAS EN BAS?

1. En fait, neuf fois sur dix, la raison pour laquelle le lit hydraulique ne se ferme pas est que vous devez placer votre matelas sur le dessus du lit. Oui, c'est aussi simple que cela. En effet, les pistons hydrauliques ont besoin du poids du matelas pour exercer une pression suffisante afin de fermer le lit.





2) Cependant, que se passe-t-il si vous avez placé votre matelas sur votre lit et que vous faites partie des malchanceux qui constatent que leur lit hydraulique ne reste toujours pas abaissé ? Comme nous l'avons déjà mentionné, les lits hydrauliques ont besoin d'une pression pour se fermer. Cependant, il arrive qu'en plus de placer le matelas sur le lit, il faille d'abord exercer une pression sur le lit. Sur le lit, vous devrez d'abord exercer une certaine force physique pour fermer le lit. Ne vous inquiétez pas, vous ne le casserez pas!!!

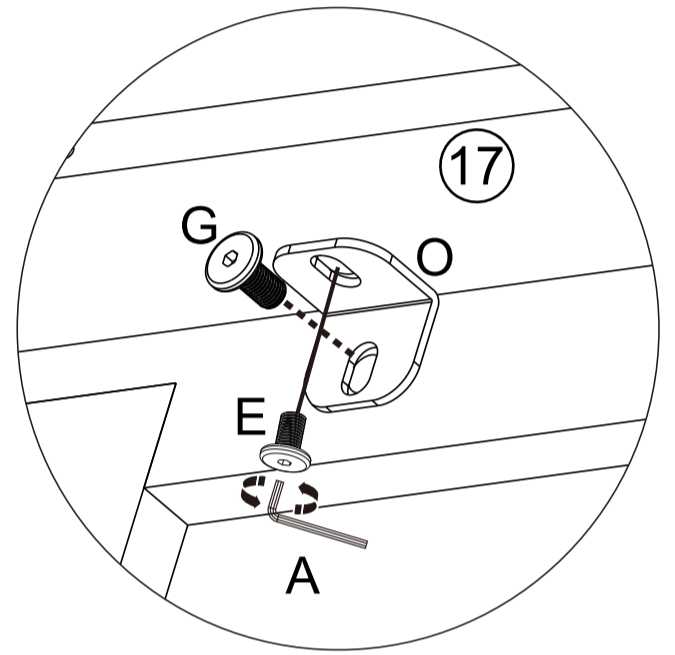
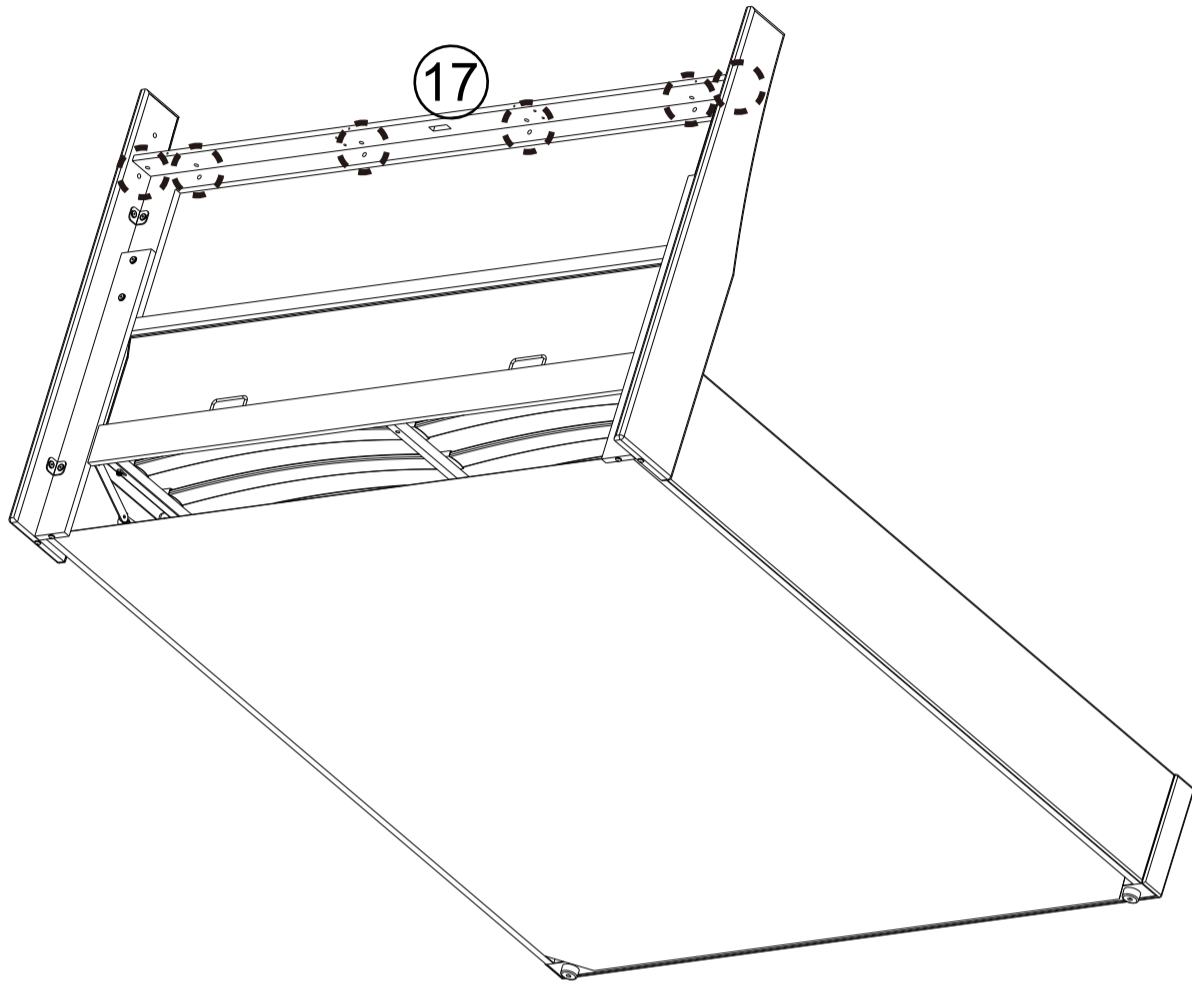
# 18

A x 1	G x 8 M8 x 20mm	O x 4	





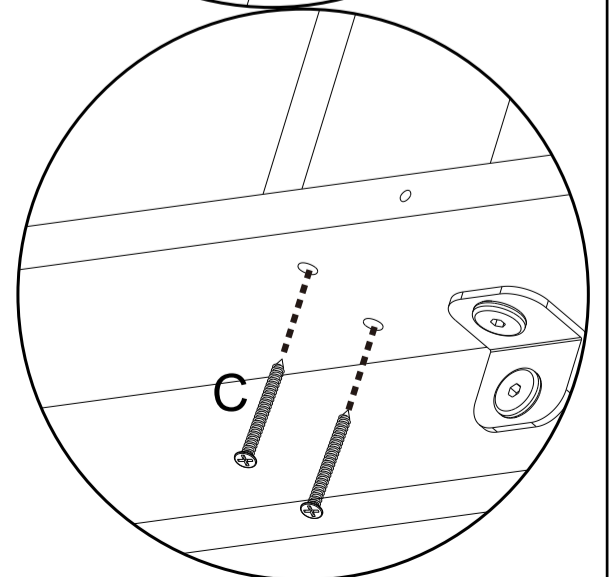
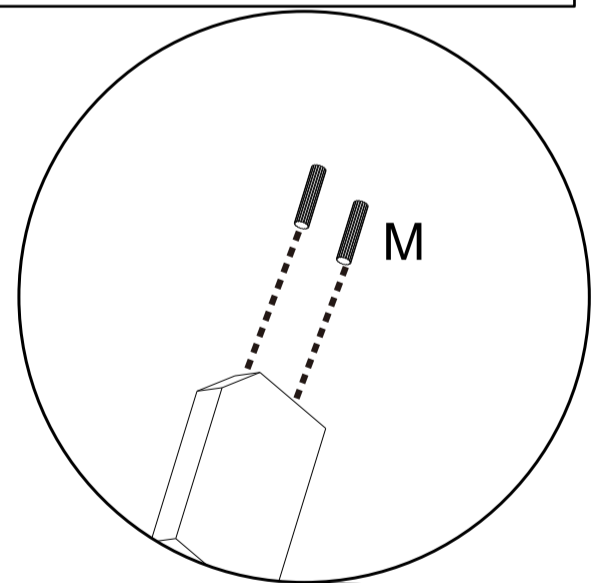
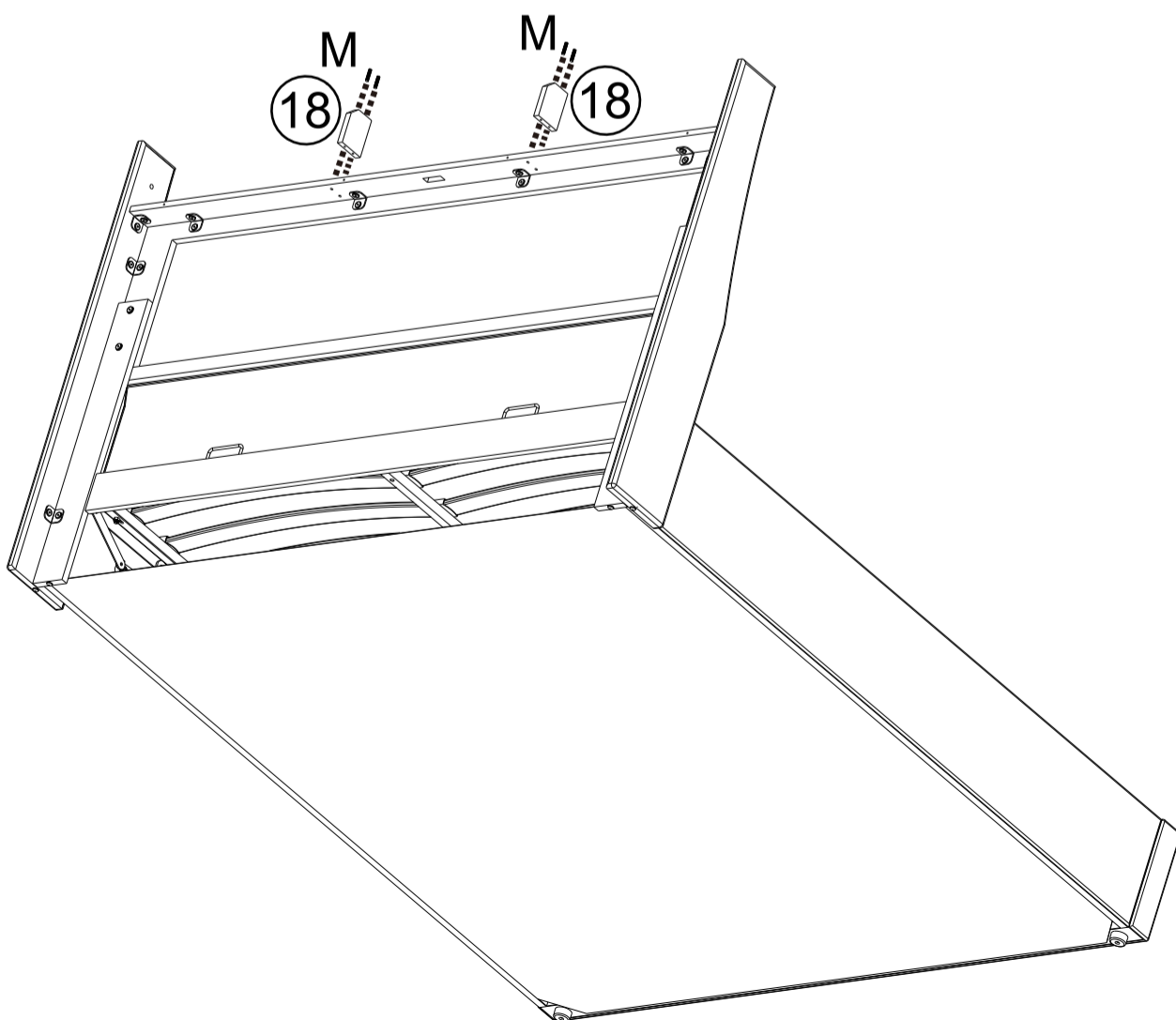
19

A x 1 	E x 6 M8 x 12mm 	G x 6 M8 x 20mm 	O x 6 	
--	---	---	--	--







20

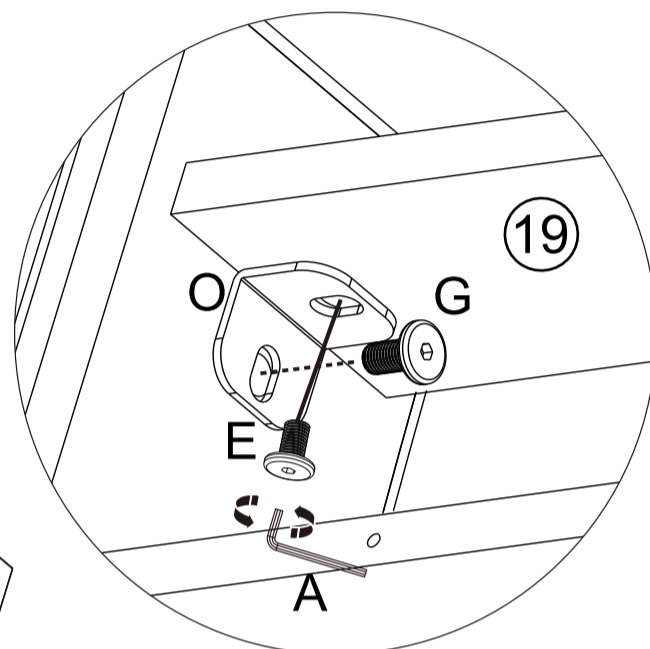
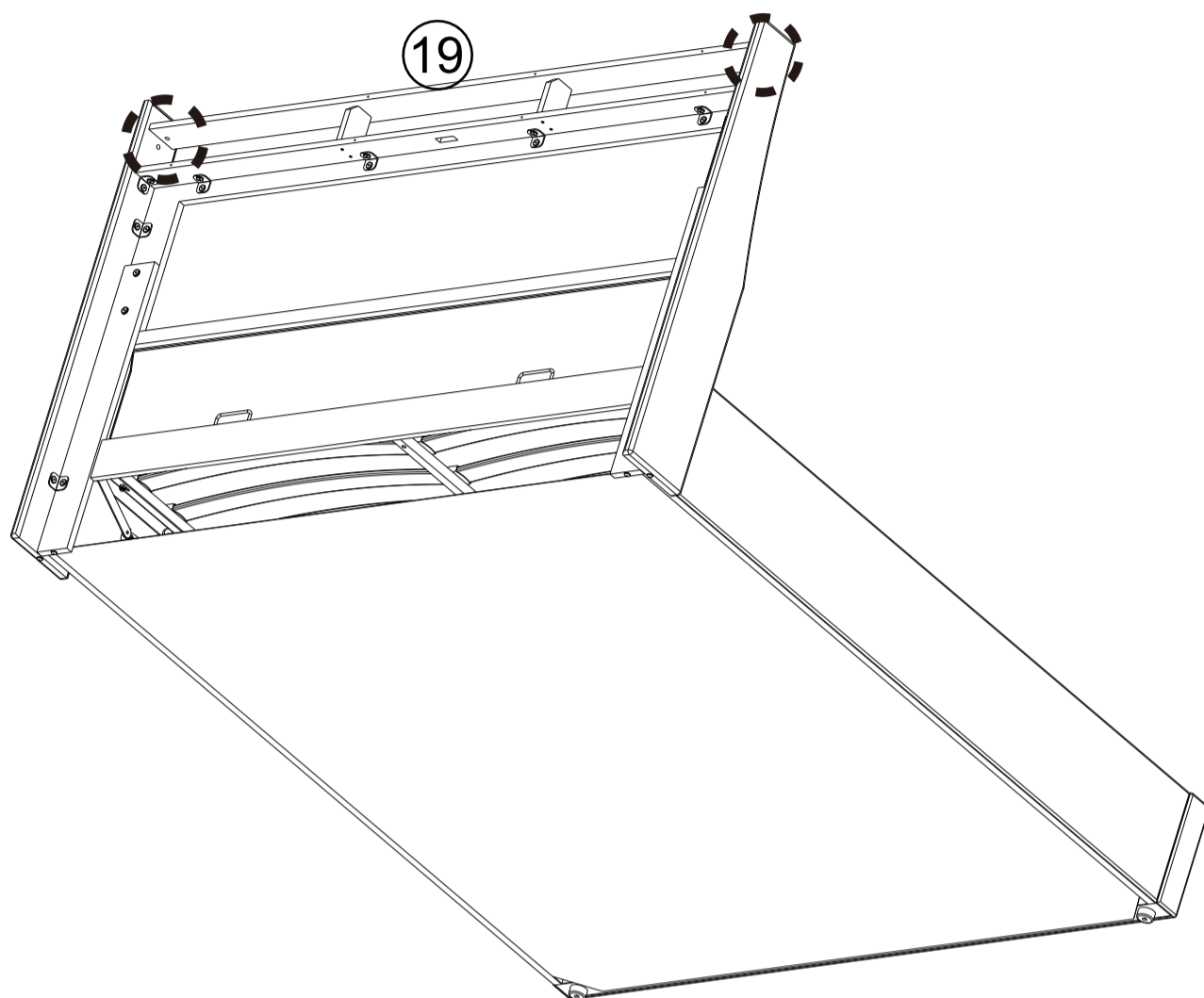
C x 4  5.0 x 50mm	M x 4 	
--	--	--





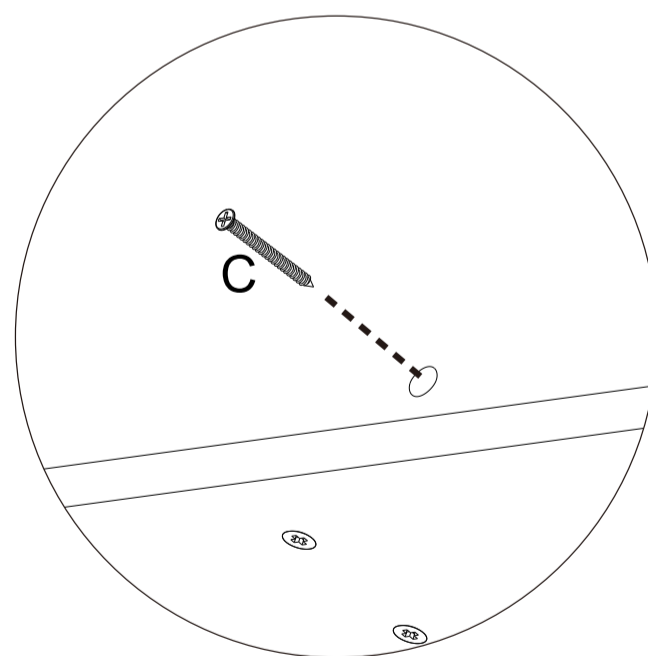
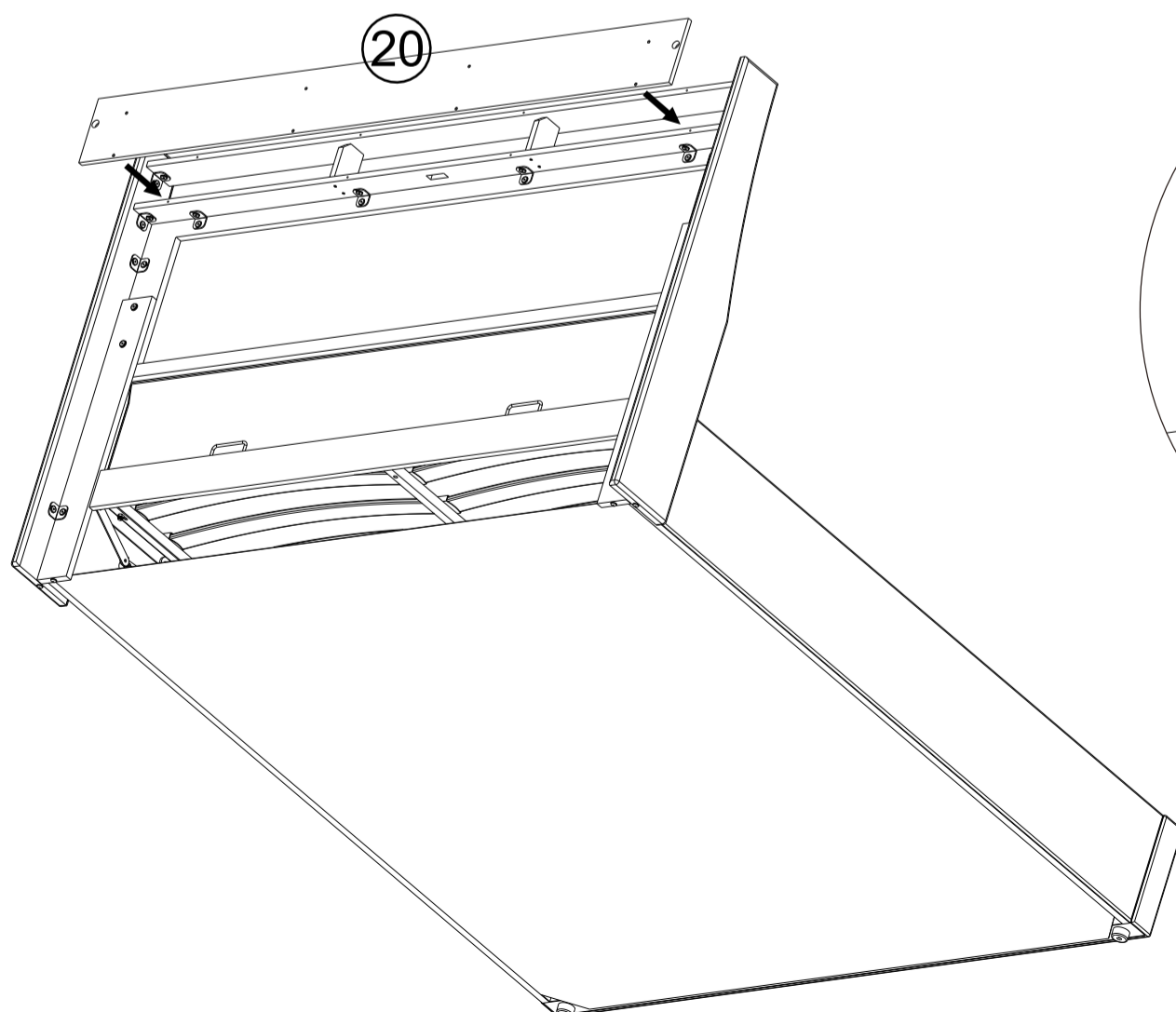
21

A x 1 	E x 2 M8 x 12mm 	G x 2 M8 x 20mm 	O x 2 	
--	---	--	--	--



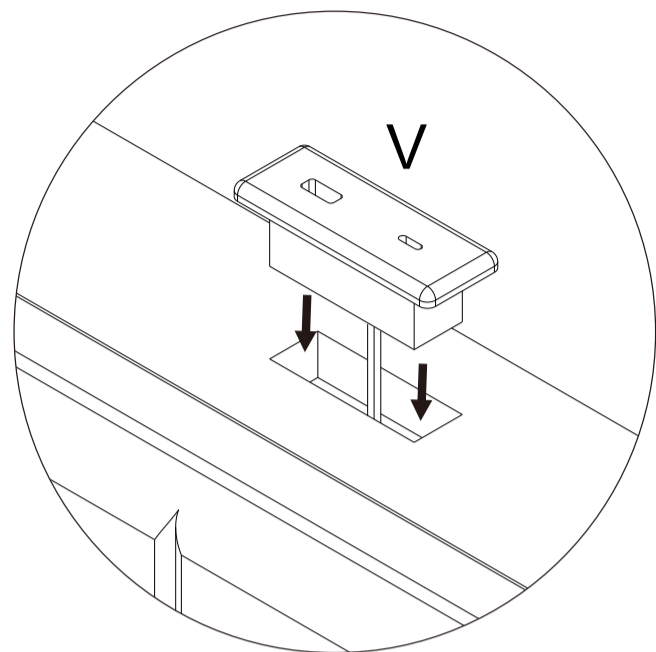
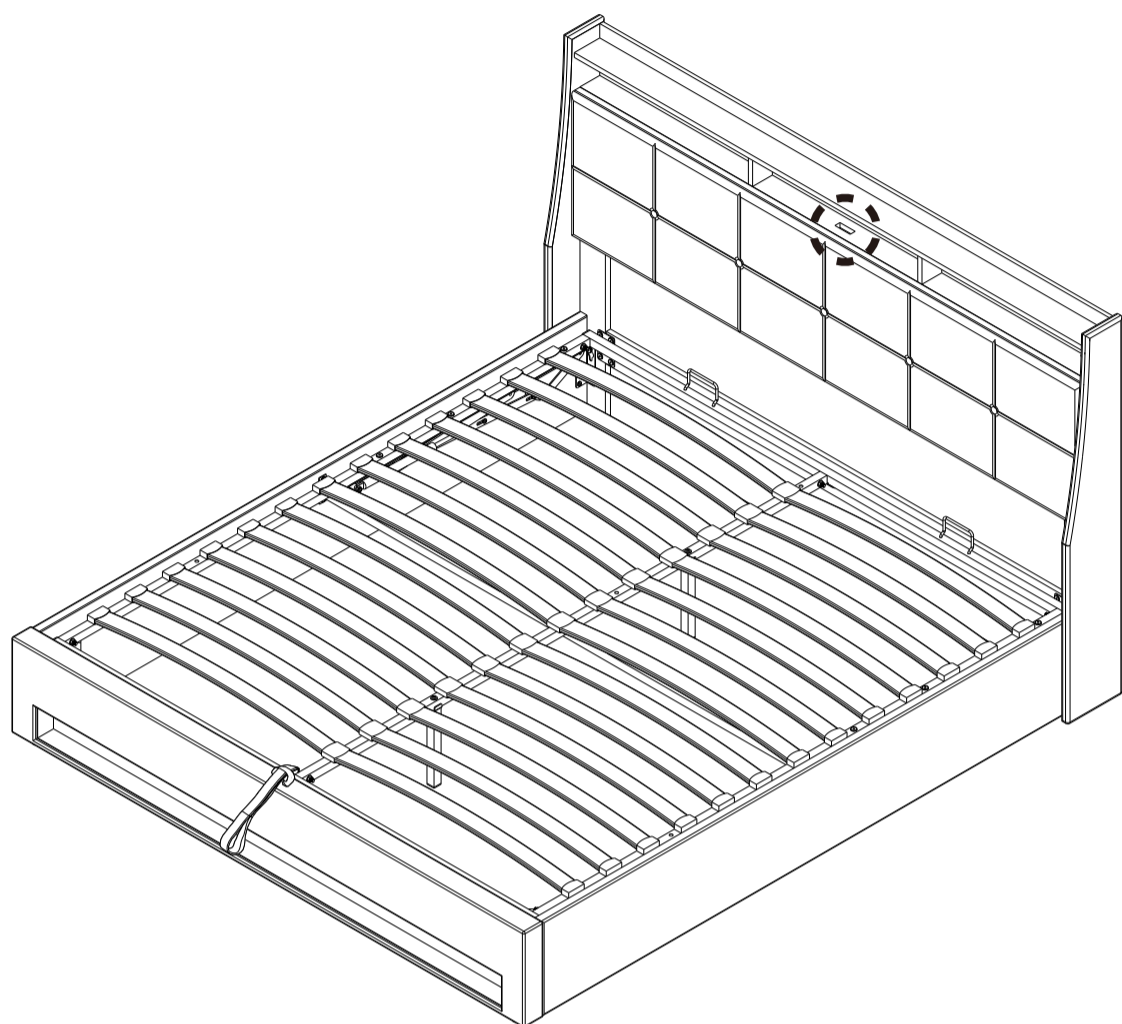
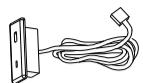
22

C x 8  5.0 x 50mm	
--	--



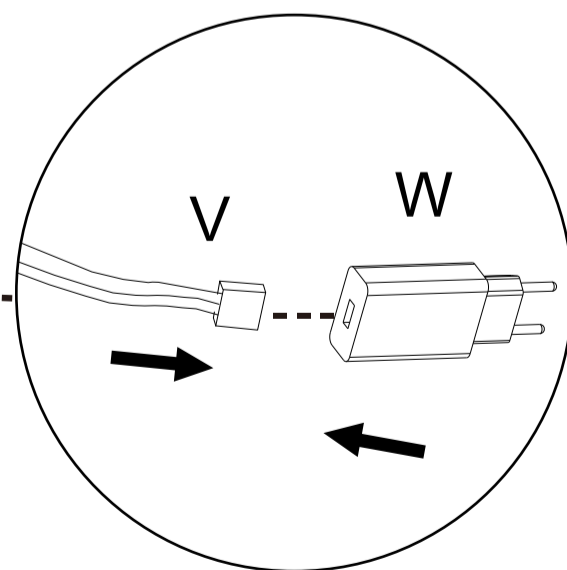
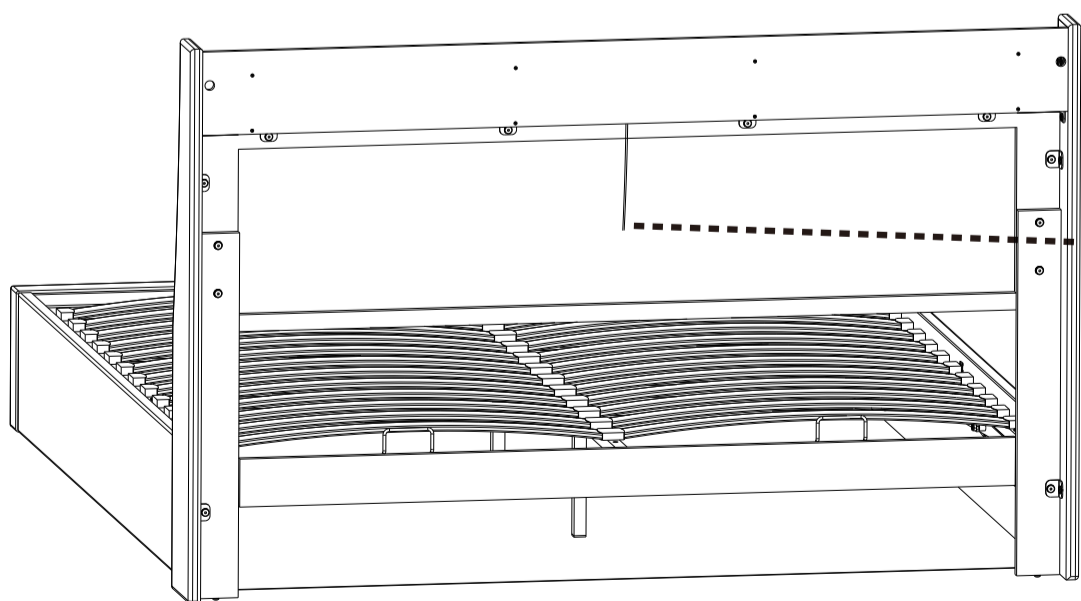
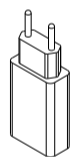
23

V x 1

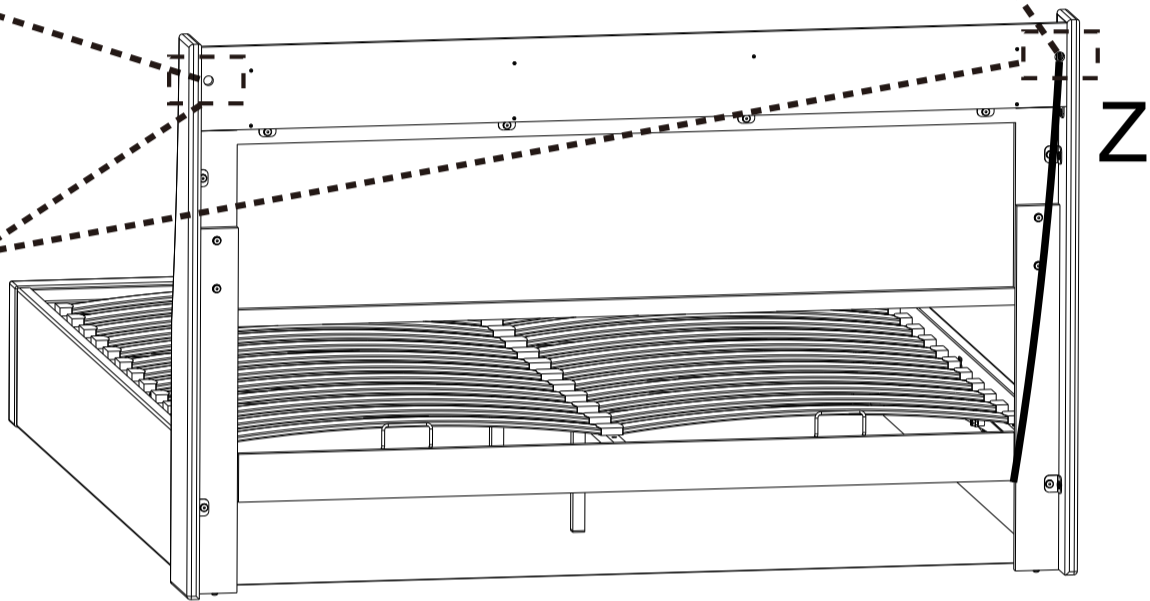
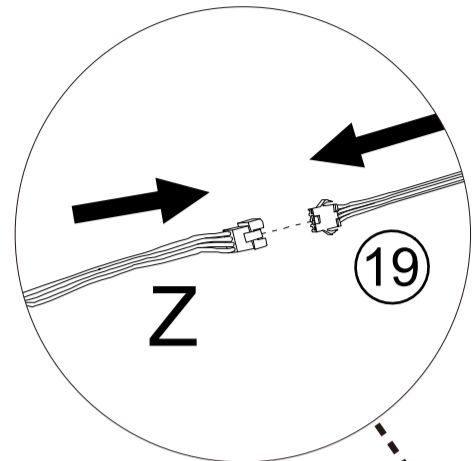
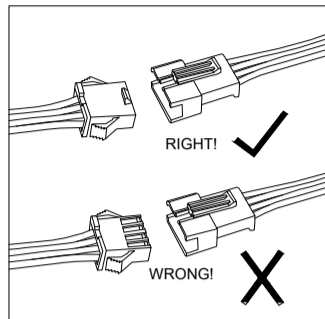
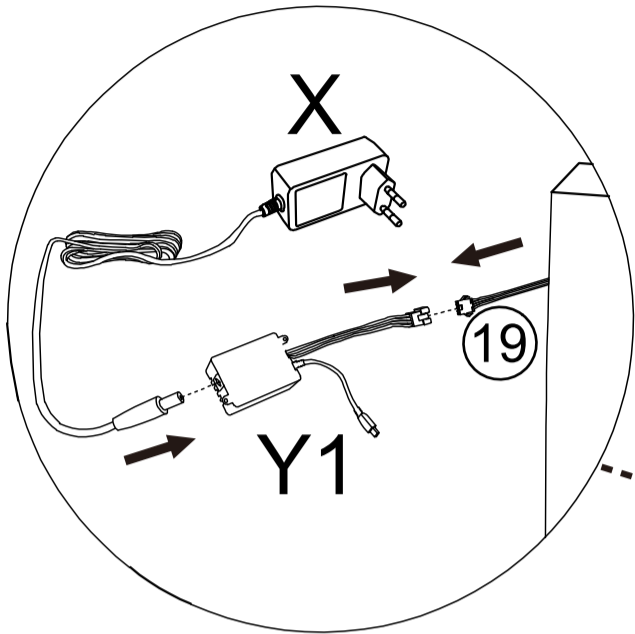
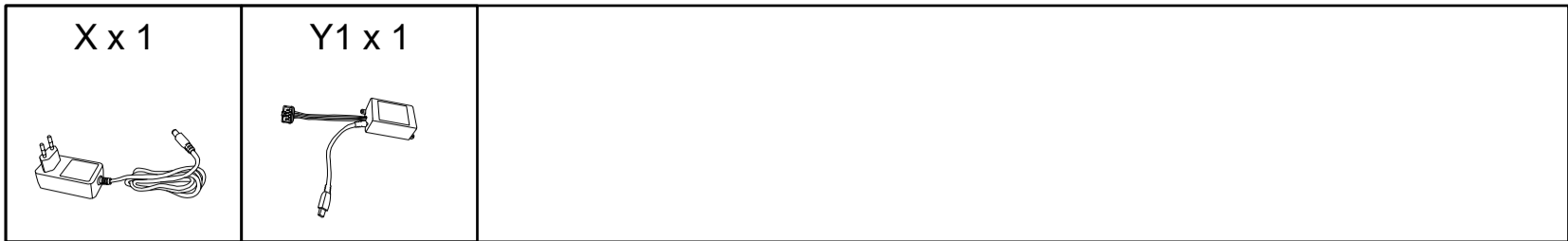


24

W x 1



25



Hinweis: Bitte entfernen Sie das Etikett und fädeln Sie dann den Faden durch die grüne Kreismarkierung. Dies stellt keine Beschädigung des Produkts dar. Vielen Dank für Ihr Verständnis.

Indication: Veuillez retirer l'autocollant, puis passer le fil à travers le cercle vert. Cela n'endommage pas le produit. Merci pour votre compréhension.

Tip: Please peel off the sticker, then thread the string through the green circle mark. This is not product damage. Thank you for your understanding.

## IMPORTANT NOTICE

### OTTOMAN OPERATING INSTRUCTIONS

Once your bed frame is completely assembled, the slat unit will not operate correctly unless a mattress is placed on the slat frame. Position the mattress on the slat frame whilst it is in the closed position.

- It takes a lot of force to make the initial movement of the ottoman. This is a design feature of the product so that it does not fall shut - the nearer to being closed the ottoman is, the easier it is to move. When the ottoman is almost shut, it will close completely under its own weight.

When lowering the slat unit for the first time, take care to make sure it does not rub unevenly on the inside face of the side rails. If it does, the bed has been assembled slightly out of square. This can be rectified by moving the foot end of the bed slightly to the left or right whilst leaving the head

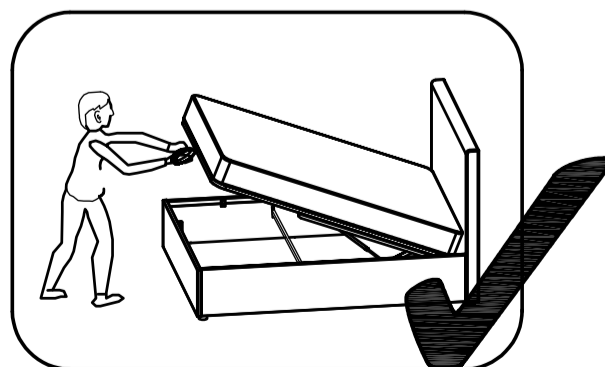
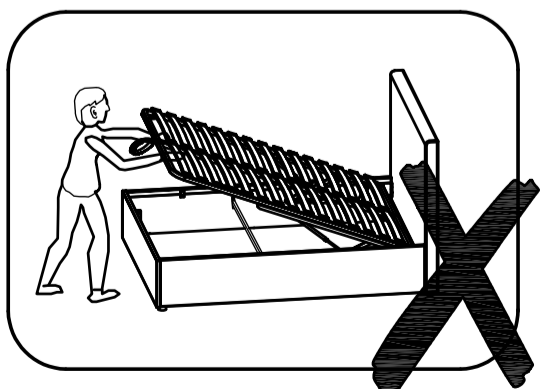
### PISTONS

The pistons used in the construction of this product are extremely strong and cannot be operated by hand when taken off the ottoman. All pistons are tested for correct pressure and operation before being attached to the slat unit.

Initially it might appear that the pistons are very stiff when opening and closing the ottoman.

#### THIS IS PERFECTLY NORMAL

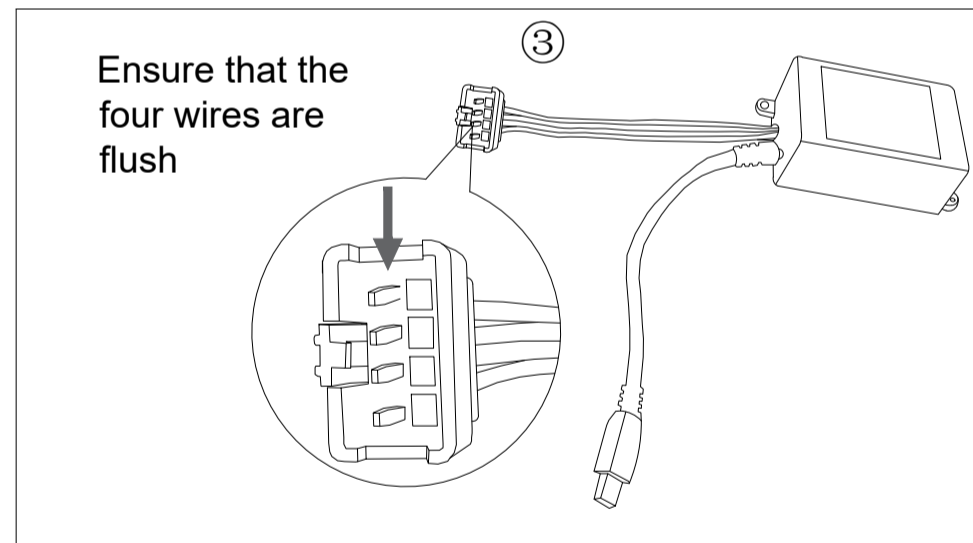
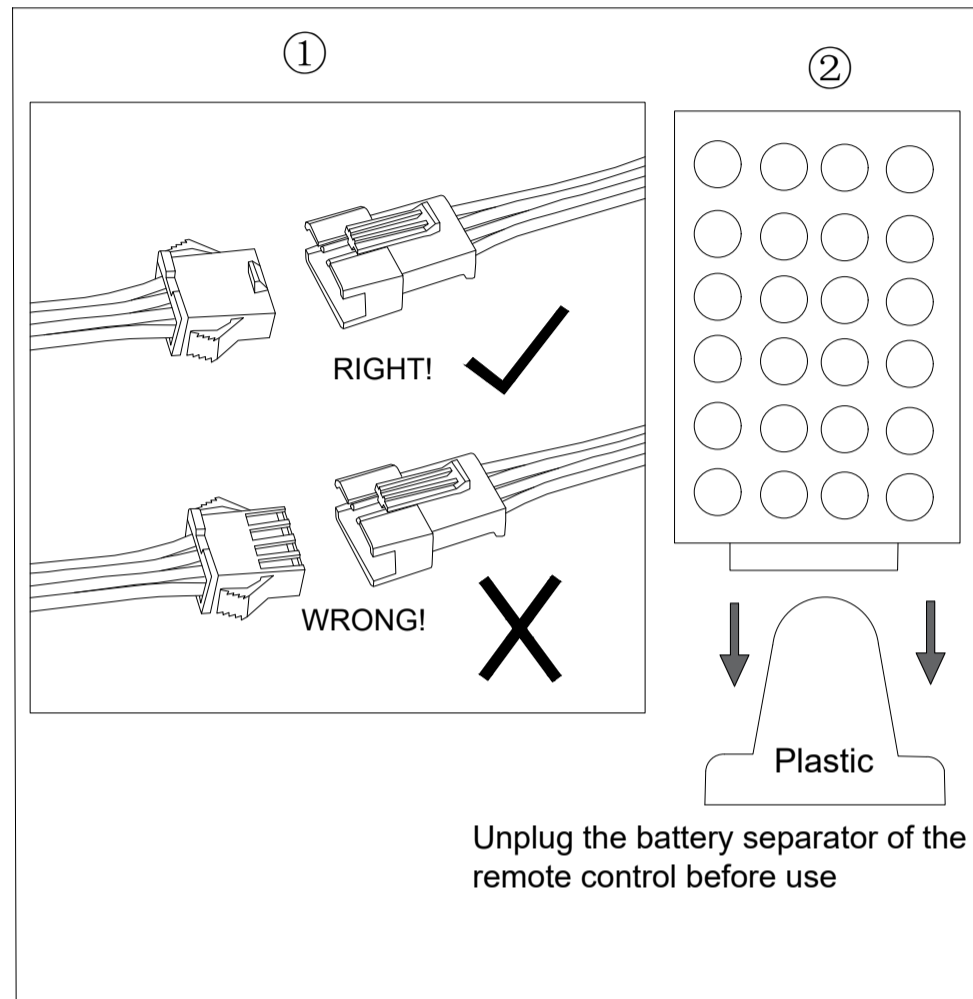
When fully assembled and the mattress is in position, please raise and lower the ottoman 4/5 times to ensure the gas piston are fully lubricated.



## LED light

If you can't let the lights work successfully, please check the following:

1. Please check the direction of the connect, try it in the opposite direction, according to the following picture.
2. Please check the remote control, it need you to tear down the plastic septum before use it.
3. If one of the colors is not bright, please check whether the four wires in the plug are skewed, and move the main line to make the four wires flush.



1. Please check the direction of the arrow
2. Please pull the plastic block out of the remote control
3. Please check whether the four wires of the plug are neat

## Operation Instructions of Controller

### I. Specifications:

Working temperature: -20-60 °C

Supply voltage: DC12V

Product size: L62xW35xH23mm

Package size: L95xW68xH45mm

Net weight: 42g

Gross weight: 57g

Output: Three CMOS drain- open output

Connecting Mode: Common anode

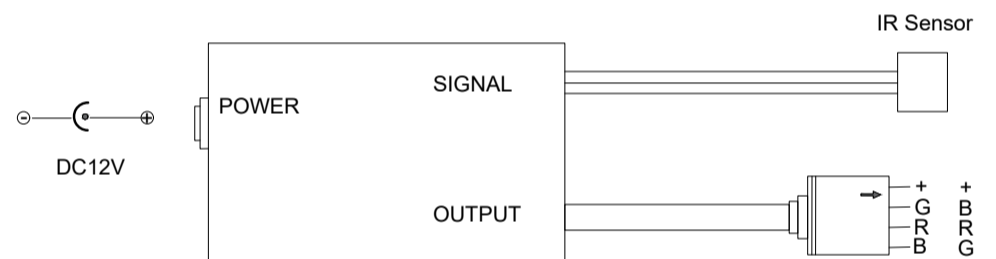
Max load current: 2 A each color

### II. Control Method:

Adopt IR remoter to control the led controller, which has 24 buttons, the function of each button as the table below:

Brightness + (Speed up)	Brightness - (Speed down)	Off	On
Static red	Static green	Static blue	Static white
Static orange	Static pea green	Static dark blue	7 color jumpy change
Static dark yellow	Static cyan	Static brown	All fade out&fade in
Static yellow	Static light blue	Static pink	7 color fade change
Static straw yellow	Static sky blue	Static purple	3 base color jumpy

### III. Panel specification and connecting drawing as follows:



### IV. Warning:

1. Supply voltage of this product is DC12V never connect to DC24V or AC220V.
2. Never connect two wires directly in case of short circuit.
3. Lead wire should be connected correctly according to colors that connecting diagram offers.
4. Warranty of this product is one year, in this period we guarantee replacement or repairing with no charge, but exclude the artificial situation of damaged or overload working.

## ! WARNING

THIS PRODUCT CONTAINS A BUTTON BATTERY

If swallowed, a lithium button battery can cause severe or fatal injuries within 2 hours.

Keep batteries out of reach of children.

If you think batteries may have been swallowed or placed inside any part of the body, seek immediate medical attention.