

Ⓧ Bedienungsanleitung

Würfelförmige Solar-Wandleuchte mit PIR-Sensor

Best.-Nr. 2338749

Bestimmungsgemäße Verwendung

Das Produkt ist zur Verwendung als Dekoration bestimmt und nicht zur Beleuchtung im Haushalt geeignet. Dieses Produkt wird an der Wand montiert und hat einen integrierten PIR-Sensor. Als Leuchtmittel dienen 5 LEDs. Das Licht schaltet sich bei Einbruch der Dunkelheit automatisch ein. Alle LEDs bleiben kurzzeitig an, wenn der PIR-Sensor ausgelöst wird. Das Produkt wird mit drei Akkus betrieben, die über das integrierte Solarmodul während der Tageslichtstunden aufgeladen werden.

Das Gehäuse dieses Produkts entspricht der Schutzart IP44. Es ist spritzwassergeschützt und für den Außeneinsatz geeignet. Nicht untertauchen!

Aus Sicherheits- und Zulassungsgründen dürfen Sie das Produkt nicht umbauen und/oder verändern. Sollten Sie das Produkt für andere als die zuvor beschriebenen Zwecke verwenden, kann das Produkt beschädigt werden. Darüber hinaus kann eine ungeeignete Benutzung Kurzschlüsse, Brände oder andere Gefahren verursachen. Lesen Sie sich die Bedienungsanleitung sorgfältig durch und bewahren Sie sie sicher auf. Reichen Sie das Produkt nur zusammen mit der Bedienungsanleitung an Dritte weiter.

Dieses Produkt erfüllt die gesetzlichen nationalen und europäischen Anforderungen. Alle enthaltenen Firmennamen und Produktbezeichnungen sind Warenzeichen der jeweiligen Inhaber. Alle Rechte vorbehalten.

Lieferumfang

- Würfelförmige Solar-Wandleuchte mit PIR-Sensor (3x eingesetzte Akkus)
- 1x Wandhalterung
- 3 x Schraube
- 3 x Dübel
- Bedienungsanleitung

Aktuelle Bedienungsanleitungen

Laden Sie aktuelle Bedienungsanleitungen über den Link www.conrad.com/downloads herunter oder scannen Sie den abgebildeten QR-Code. Befolgen Sie die Anweisungen auf der Webseite.



Symbol-Erklärung

- ! Das Symbol mit dem Ausrufezeichen im Dreieck weist auf wichtige Informationen in dieser Bedienungsanleitung hin. Lesen Sie diese Informationen immer aufmerksam.
- III Dieses Produkt ist nach Schutzklasse III gefertigt.
- Das Pfeilsymbol weist auf besondere Informationen und Empfehlungen zur Bedienung hin.

Sicherheitshinweise

! **Lesen Sie sich die Bedienungsanleitung sorgfältig durch und beachten Sie insbesondere die Sicherheitshinweise. Sollten Sie die in dieser Bedienungsanleitung aufgeführten Sicherheitshinweise und Informationen für einen ordnungsgemäßen Gebrauch nicht beachten, übernehmen wir keine Haftung für daraus resultierende Personen- oder Sachschäden. Darüber hinaus erlischt in solchen Fällen die Gewährleistung/Garantie.**

a) Allgemeine Hinweise

- Das Produkt ist kein Spielzeug. Halten Sie es von Kindern und Haustieren fern.
- Lassen Sie das Verpackungsmaterial nicht achtlos liegen. Dieses könnte andernfalls für Kinder zu einem gefährlichen Spielzeug werden.
- Schützen Sie das Produkt vor extremen Temperaturen, starken Stößen, brennbaren Gasen, Dampf und Lösungsmitteln.
- Setzen Sie das Produkt keiner mechanischen Beanspruchung aus.
- Sollte kein sicherer Betrieb mehr möglich sein, nehmen Sie das Produkt außer Betrieb und schützen Sie es vor unbeabsichtigter Verwendung. Der sichere Betrieb ist nicht mehr gewährleistet, wenn das Produkt
 - sichtbare Schäden aufweist,
 - nicht mehr ordnungsgemäß funktioniert,
 - über einen längeren Zeitraum unter ungünstigen Umgebungsbedingungen gelagert wurde oder
 - erheblichen Transportbelastungen ausgesetzt wurde.
- Gehen Sie stets vorsichtig mit dem Produkt um. Stöße, Schläge oder sogar das Herunterfallen aus geringer Höhe können das Produkt beschädigen.
- Schließen Sie den Akku nicht kurz
- Sollten Sie Zweifel bezüglich des Betriebs, der Sicherheit oder dem Anschließen des Produkts haben, wenden Sie sich an einen Fachmann.
- Lassen Sie Wartungs-, Änderungs- und Reparaturarbeiten ausschließlich von einer Fachkraft bzw. einer zugelassenen Fachwerkstatt ausführen.
- Sollten Sie noch Fragen haben, die in dieser Bedienungsanleitung nicht beantwortet wurden, wenden Sie sich an unseren technischen Kundendienst oder anderes Fachpersonal.

b) LED-Licht

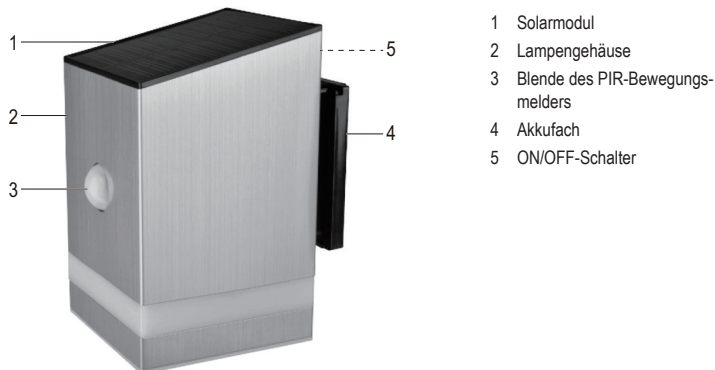
- Achtung, LED-Licht:
 - Blicken Sie nicht direkt in das LED-Licht!
 - Blicken Sie weder direkt noch mit optischen Geräten in den Lichtstrahl!



c) Akkus

- Achten Sie beim Einlegen des Akkus auf die richtige Polung.
- Entfernen Sie die Akkus, wenn Sie das Gerät längere Zeit nicht verwenden, um Beschädigungen durch Auslaufen zu vermeiden. Auslaufende oder beschädigte Akkus können bei Hautkontakt Säureverätzungen hervorrufen. Beim Umgang mit beschädigten Batterien/Akkus sollten Sie daher Schutzhandschuhe tragen.
- Bewahren Sie Akkus außerhalb der Reichweite von Kindern auf. Lassen Sie Akkus nicht frei herumliegen, da diese von Kindern oder Haustieren verschluckt werden könnten.
- Akkus dürfen unter keinen Umständen auseinandergenommen, kurzgeschlossen oder ins Feuer geworfen werden. Versuchen Sie niemals, nicht aufladbare Batterien aufzuladen. Es besteht Explosionsgefahr!

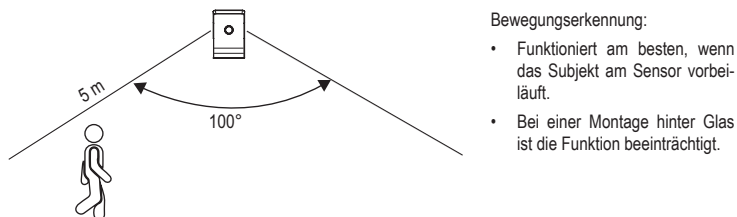
Bedienelemente und Komponenten



Montage

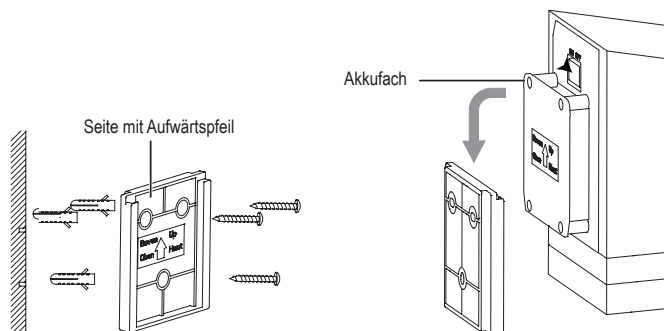
- ! Wählen Sie einen Standort, an dem das Solarmodul (1) die meiste Sonneneinstrahlung erhält. Stellen Sie das Solarmodul nicht im Schatten oder unter einer Abdeckung auf.
- Installieren Sie das Produkt nicht in unmittelbarer Nähe anderer Lichtquellen, wie z. B. Hof- oder Straßenlaternen, da es sich sonst bei Einbruch der Dunkelheit nicht automatisch einschaltet.
- Das Produkt ist für den Betrieb in ungeschützten Außenbereichen geeignet. Nicht untertauchen!

a) Bewegungssensor



b) Montage

- Dieses Produkt wird mit einem Wandmontagesatz geliefert und ist zur Wandmontage bestimmt.
- ! Achten Sie beim Bohren bzw. beim Festziehen der Schrauben darauf, dass sich keine Kabel, Drähte oder Rohre unter der Montagefläche befinden. Bei versehentlichem Anbohren elektrischer Leitungen besteht die Gefahr eines lebensgefährlichen Stromschlags! Überzeugen Sie sich davon, dass die mitgelieferten Schrauben für das Material der Montagefläche geeignet sind. Wenden Sie sich im Zweifelsfall an einen Fachmann.
1. Wählen Sie eine Wandfläche 2,5 - 3 m über dem Boden. Markieren Sie dann drei Stellen auf der Oberfläche für die Schraubenlöcher der Halterung.
 2. Bohren Sie drei Löcher für die Schraubenlöcher der Halterung.
 3. Richten Sie die Halterung korrekt aus: die Seite mit dem Pfeil nach außen zeigt nach außen und die Kante der Halterung mit dem Pfeil nach oben zeigt nach oben. Befestigen Sie dann drei mitgelieferte Dübel in den drei gebohrten Löchern und setzen Sie drei mitgelieferte Schrauben in den drei Dübeln.
 4. Bringen Sie das Produkt an der Wandhalterung an. Richten Sie das Produkt senkrecht auf der Oberseite der Halterung aus und schieben Sie dann den Deckel des Akkufachs (4) bis zum Anschlag in die Nuten der Halterung. Um das Produkt aus der Halterung zu entfernen, schieben Sie es einfach nach oben aus den Nuten der Halterung heraus.



Solarladung

Bei der ersten Verwendung oder nach längerer Zeit mit wenig Sonnenlicht sollten Sie den Akku vollständig aufladen.

- Das Produkt muss eingeschaltet sein, damit der Akku geladen werden kann.
- Schalten Sie das Produkt aus, bevor es dunkel wird, um zu verhindern, dass sich das Licht einschaltet und den Akku entlädt.
- Schalten Sie das Produkt am nächsten Tag nach Sonnenaufgang wieder ein, um den Ladevorgang fortzusetzen.

Bedienung

- Bei einer Beleuchtungsstärke von ≤ 10 Lux (z. B. bei Einbruch der Dunkelheit) schaltet sich das LED-Licht automatisch ein (1 LED leuchtet).
- Wenn der integrierte Bewegungssensor ausgelöst wird, wird das LED-Licht heller (5 LEDs leuchten).
- Wenn das Umgebungslicht eine bestimmte Helligkeitsstufe erreicht, schaltet sich das LED-Licht aus.

a) Bewegungsmelder

- Die Bewegungserkennung wird aktiviert, wenn die Lichtstärke ≤ 10 Lux ist.
- Wenn die Bewegungserkennung aktiviert ist, leuchten 5 LEDs für eine kurze Zeit weiter, nachdem die Bewegung beendet wurde. Danach leuchtet 1 LED bei Dunkelheit weiter.

b) Hinweise zur Verwendung und zum Laden des Akkus

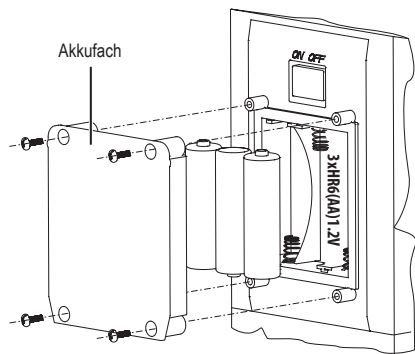
- Die Akkus können bei sonnigem Wetter innerhalb von acht Stunden vollständig aufgeladen werden, wodurch das Produkt ca. acht Stunden lang leuchten kann.
- Halten Sie das Solarmodul sauber. Staub und Schmutz, die das Solarmodul bedecken, verringern die Ladeeffizienz.
- Bei längerer Abwesenheit von ausreichendem Sonnenlicht zum Aufladen durch die Sonne ist es möglich, dass sich der Akku vollständig entlädt. Akkus können beschädigt werden, wenn sie über einen längeren Zeitraum nicht geladen werden. Wir empfehlen, das Produkt auszuschalten, damit sich der Akku nicht vollständig entlädt.
- Kalte Temperaturen wirken sich nachteilig auf die Lebensdauer des Akkus aus. Um einen langen, fehlerfreien Betrieb zu gewährleisten, empfehlen wir, das Produkt auszuschalten und an einem trockenen, warmen Ort zu lagern, wenn es nicht benutzt wird. Schalten Sie das Produkt zu diesem Zweck aus.
- Sie können die Akkus vor der Lagerung des Produkts herausnehmen und mit einem geeigneten Ladegerät aufladen. Beachten Sie alle relevanten Hinweise in dieser Bedienungsanleitung zum Entfernen oder Austauschen der Akkus.

c) Akkus entfernen/einsetzen

➔ Tauschen Sie die Akkus aus, wenn sich die Beleuchtungszeit trotz ausreichend geladener Akkus tagsüber deutlich verringert.

Achten Sie beim Auswechseln der Akkus darauf, dass keine Feuchtigkeit in das Innere des Akkufachs gelangt.

1. Nehmen Sie das Produkt von der Wandhalterung ab (siehe Abschnitt „Installation – b) Montage“).
2. Schalten Sie das Produkt aus (5).
3. Lösen Sie die vier Schrauben des Deckels des Akkufachs (4) mit einem geeigneten Schraubendreher.
4. Nehmen Sie den Deckel des Akkufachs ab.
5. Setzen Sie die Akkus entsprechend der im Fach gezeigten Polarität wieder ein.



Verwenden Sie nur Akkus desselben Typs und derselben Spezifikation wie im Abschnitt „Technische Daten“ angegeben.

6. Setzen Sie den Deckel des Akkufachs wieder zurück und ziehen Sie ihn mit den vier Schrauben fest. Setzen Sie das Produkt anschließend wieder auf die Halterung (siehe Abschnitt „Installation – b) Montage“).

Problembehandlung

Problem	Abhilfe
Das Licht schaltet sich nicht automatisch ein.	<ul style="list-style-type: none"> • In der Nähe befindet sich eine Lichtquelle, die das Produkt stört. Achten Sie darauf, dass das Produkt im Dunkeln aufgestellt ist, um das Licht zu aktivieren. • Der Ein/Aus-Schalter steht auf OFF. Stellen Sie den Schalter auf ON.
Das Licht bleibt nur für kurze Zeit eingeschaltet.	<ul style="list-style-type: none"> • Bei längerer, geringer Sonneneinstrahlung (z. B. bei bewölktem Wetter oder im Winter) wird der Akku tagsüber weniger stark aufgeladen. Wir empfehlen, ein handelsübliches Ladegerät zum Aufladen des Akkus zu verwenden. • Die Akkus sind alt und können keine ausreichende Ladung mehr speichern. Ersetzen Sie sie durch neue. • Siehe Abschnitte „Solarladung“ und „Bedienung – b) Hinweise zur Verwendung und zum Laden des Akkus“.
Das Licht wird heller.	<ul style="list-style-type: none"> • Die Bewegungserkennung wird aktiviert und dadurch leuchten alle fünf LEDs. Kurze Zeit später, nachdem die Bewegung beendet ist, leuchtet nur noch eine LED.

Pflege und Reinigung

- Verwenden Sie keine aggressiven Reinigungsmittel, Alkohol oder andere chemische Lösungsmittel, da diese zu Schäden am Gehäuse und zu Fehlfunktionen führen können.
- Richten Sie keinesfalls einen Wasserstrahl, z. B. eines Hochdruckreinigers, auf das Produkt.
- Das Produkt ist bis auf die gelegentliche Reinigung wartungsfrei.
- Lassen Sie das Produkt vor dem Reinigen ausreichend abkühlen.
- Reinigen Sie das Gehäuse mit einem sauberen, weichen und trockenen Tuch. Bei hartnäckigeren Verschmutzungen befeuchten Sie das Tuch leicht mit lauwarmem Wasser.
- Falls erforderlich, entfernen Sie den Staub auf dem Solarmodul, da sich ansonsten der Ladestrom verringern kann.

Entsorgung

a) Produkt



Elektronische Geräte sind Wertstoffe und gehören nicht in den Hausmüll. Entsorgen Sie das Produkt am Ende seiner Lebensdauer gemäß den geltenden gesetzlichen Bestimmungen.

Entfernen Sie die Akkus und entsorgen Sie sie getrennt vom Produkt.

b) Akkus



Sie als Endverbraucher sind gesetzlich verpflichtet (Batterieverordnung), alle gebrauchten Akkus zurückzugeben; Eine Entsorgung im Hausmüll ist untersagt.

Schadstoffhaltige Akkus sind mit dem nebenstehenden Symbol gekennzeichnet, das auf das Verbot der Entsorgung über den Hausmüll hinweist. Die Bezeichnungen für die enthaltenen Schwermetalle sind: Cd=Cadmium, Hg=Quecksilber, Pb=Blei (die Bezeichnung steht auf den Akkus z.B. unter dem links abgebildeten Mülltonnen-Symbol).

Ihre verbrauchten Akkus können Sie unentgeltlich bei den Sammelstellen Ihrer Gemeinde, unseren Filialen oder überall dort abgeben, wo Akkus verkauft werden!

Sie erfüllen damit die gesetzlichen Verpflichtungen und leisten Ihren Beitrag zum Umweltschutz.

Technische Daten

Stromversorgung	3x 1,2 V, 1200 mAh NiMH, AA (HR6) Akku
Leistungsaufnahme	5 x 0,3 W
Solarmodul	5 V, 150 mA, Monokristall
Leuchtmittel	LED
Anzahl LEDs	5 Stück
Lebensdauer LED	25000 Stunden
Ladezeit	8 Stunden (unter optimalen Bedingungen)
Beleuchtungszeit	max. 8 Stunden mit vollständig geladenem Akku
Lichtleistung	max. 70 lm
Lichteinschaltswelle	≤ 10 Lux
PIR-Sensor	Erfassungswinkel: 100°, Erfassungsbereich: max. 5 m
Farbtemperatur	5000 K
Schutzart	IP44
Schutzklasse	III
Ein/Aus-Schalter	ja
Material	Edelstahl + PC
Betriebs-/Lagerbedingungen	-20 bis +40 °C, ≤ 100 % rF (nicht kondensierend)
Abmessungen (B x H x T)	90 x 150 x 125 mm
Gewicht	450 g

Dies ist eine Publikation der Conrad Electronic SE, Klaus-Conrad-Str. 1, D-92240 Hirschau (www.conrad.com). Alle Rechte einschließlich Übersetzung vorbehalten. Reproduktionen jeder Art, z. B. Fotokopie, Mikroverfilmung oder die Erfassung in elektronischen Datenverarbeitungsanlagen bedürfen der schriftlichen Genehmigung des Herausgebers. Nachdruck, auch auszugsweise, verboten. Die Publikation entspricht dem technischen Stand bei Drucklegung.

Copyright 2021 by Conrad Electronic SE.

*238749_V1_0121_02_mxs_m_de