

SKU:WF306354BAA

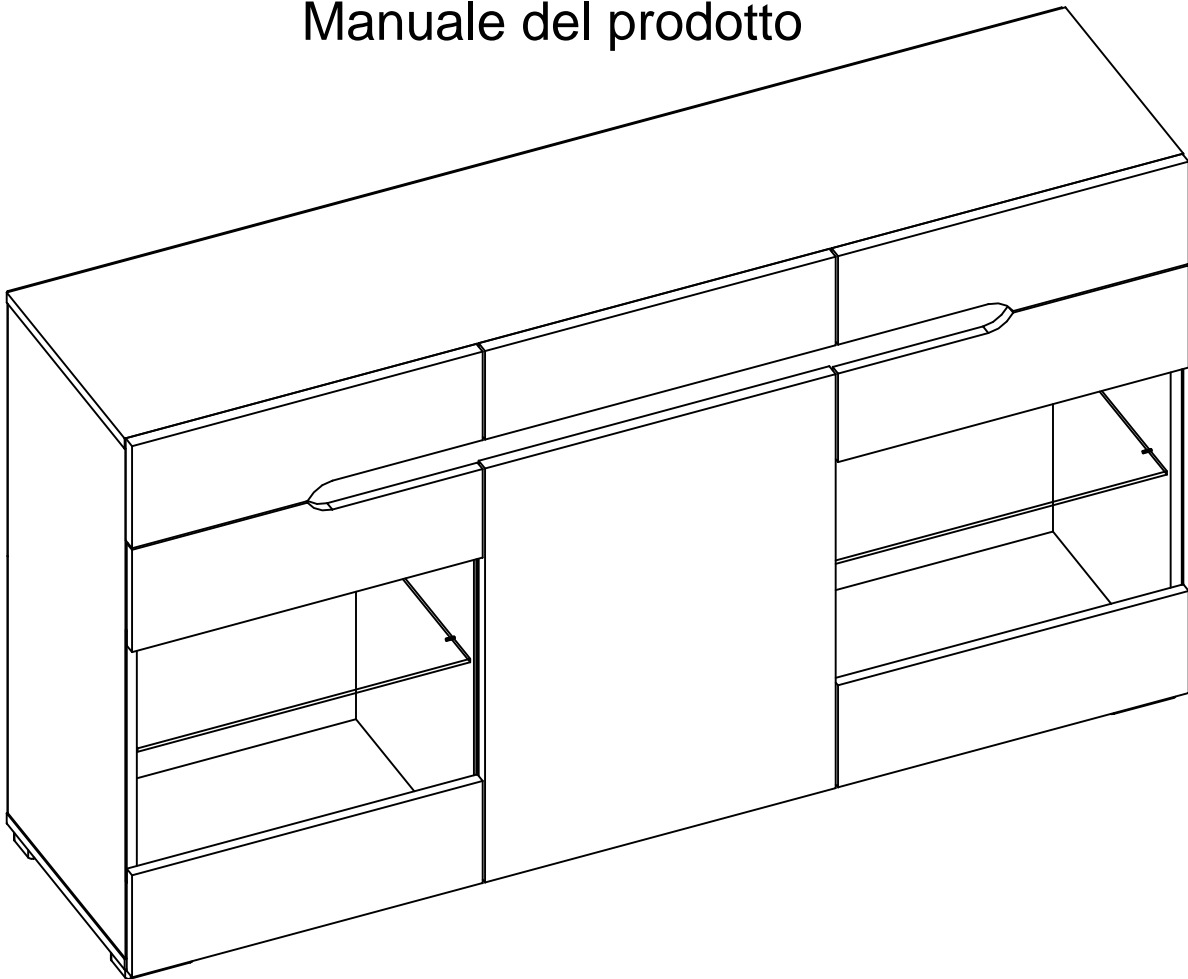
SKU:WF306355BAA

Gebrauchsanweisung

Manuel du produit

Manual del producto

Manuale del prodotto



**Deutschland:** Dieses Produkt besteht aus 2 Logistikpaketen. Bitte überprüfen Sie die Anzahl Ihrer Pakete. Falls Pakete fehlen, warten Sie bitte geduldig, bis das Zustellpersonal die Pakete liefert. Wenn die fehlenden Pakete länger als 7 Tage nicht zugestellt wurden, bitte wenden Sie sich an Ihren Lieferanten, um die Logistik zu überprüfen.

**France:** Ce produit est composé de 2 colis logistiques. Veuillez vérifier le nombre de vos colis. S'il manque des colis, veuillez attendre patiemment que le livreur livre les colis. Si les colis manquants n'ont pas été livrés depuis plus de 7 jours, veuillez contactez votre fournisseur pour vérifier la logistique.

**España:** Este producto consta de 2 paquetes de logística. Verifique el número de sus paquetes. Si falta algún paquete, espere pacientemente a que el personal de entrega entregue los paquetes. Si los paquetes faltantes no se han entregado en más de 7 días, por favor contacta con tu proveedor para consultar Logística.

**Italia:** Questo prodotto è composto da 2 pacchi logistici. Si prega di controllare il numero dei pacchi. Se ci sono pacchi mancanti, attendere pazientemente che il personale di consegna consegna i pacchi. Se i pacchi mancanti non sono stati consegnati per più di 7 giorni, si prega di contatta il tuo fornitore per verificare la logistica.

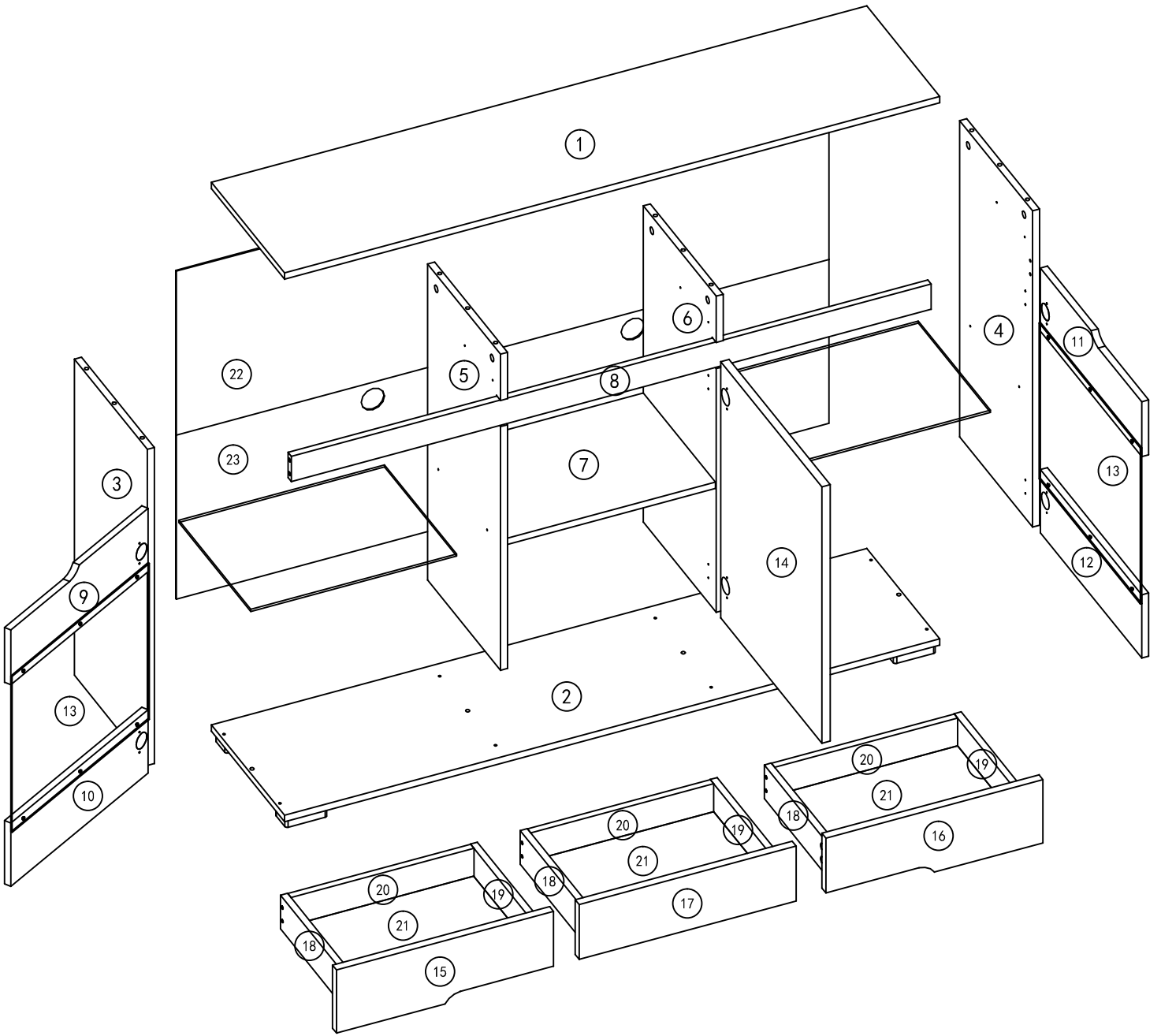
- **Wichtig** - Bitte lesen Sie diese Anleitung vollständig durch, bevor Sie mit der Montage beginnen.
- Wenn Sie Fragen zu diesem Produkt haben, wenden Sie sich bitte rechtzeitig an Ihren Lieferanten.
- Prüfen Sie, ob alle auf den Seiten 3 und 4 aufgeführten Komponenten und Werkzeuge vorhanden sind.
- Entfernen Sie alle Beschlüge aus den Plastikbeuteln und trennen Sie sie in ihre Gruppen.
- Kinder und Tiere vom Arbeitsbereich fernhalten, Kleinteile können beim Verschlucken ersticken.
- Teile der Montage werden mit 2 Personen einfacher.
- Stellen Sie sicher, dass Sie genügend Platz haben, um die Teile anzuordnen, bevor Sie beginnen.
- Stellen Sie sich nicht auf das Produkt und belasten Sie es nicht, da dies zu Schäden führen kann.
- Montieren Sie den Artikel so nah wie möglich an seiner endgültigen Position (im selben Raum).
- Montieren Sie das Gerät auf einer weichen, ebenen Oberfläche, um eine Beschädigung des Geräts oder Ihres Bodens zu vermeiden (verwenden Sie den geöffneten Karton des Geräts).

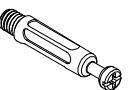

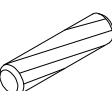

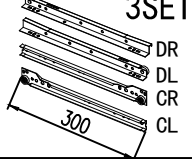
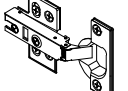
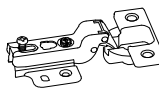
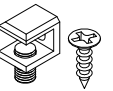


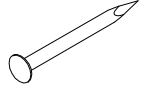
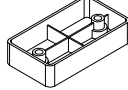
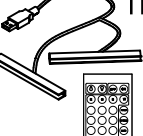
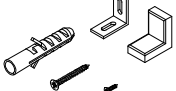
### • **Pflege und Wartung**

- Nur mit einem feuchten Tuch und mildem Reinigungsmittel reinigen, keine Bleich- oder Scheuermittel verwenden.  
Wenn Sie Fragen zu diesem Produkt haben, wenden Sie sich bitte rechtzeitig an Ihren Lieferanten.
- Prüfen Sie von Zeit zu Zeit, ob die Schrauben am Produkt locker sind.

### • **Notiz**

- Bei Bedarf kann die nächste Seite ausgeschnitten und während der gesamten Montage als Referenz verwendet werden.
- Bewahren Sie diese Seite mit diesen Anweisungen zum späteren Nachschlagen auf.




<b>A</b> 28PCS 	<b>B</b> 28PCS $\Phi 15*11$ 						
<b>C</b> 10PCS $\Phi 8*40$ 	<b>D</b> 8PCS $M5*40$ 	<b>E</b> 3SET  DR DL CR CL 300	<b>F</b> 4PCS 	<b>G</b> 2PCS 	<b>H</b> 8PCS 		
<b>J</b> 12PCS $M3.5*35$ 	<b>K</b> 72PCS $M3.5*14$ 	<b>L</b> 28PCS 	<b>M</b> 6PCS  $M3.5*25$	<b>N</b> 1PCS 	<b>O</b> 2PCS 		

SKU:WF306354BAA

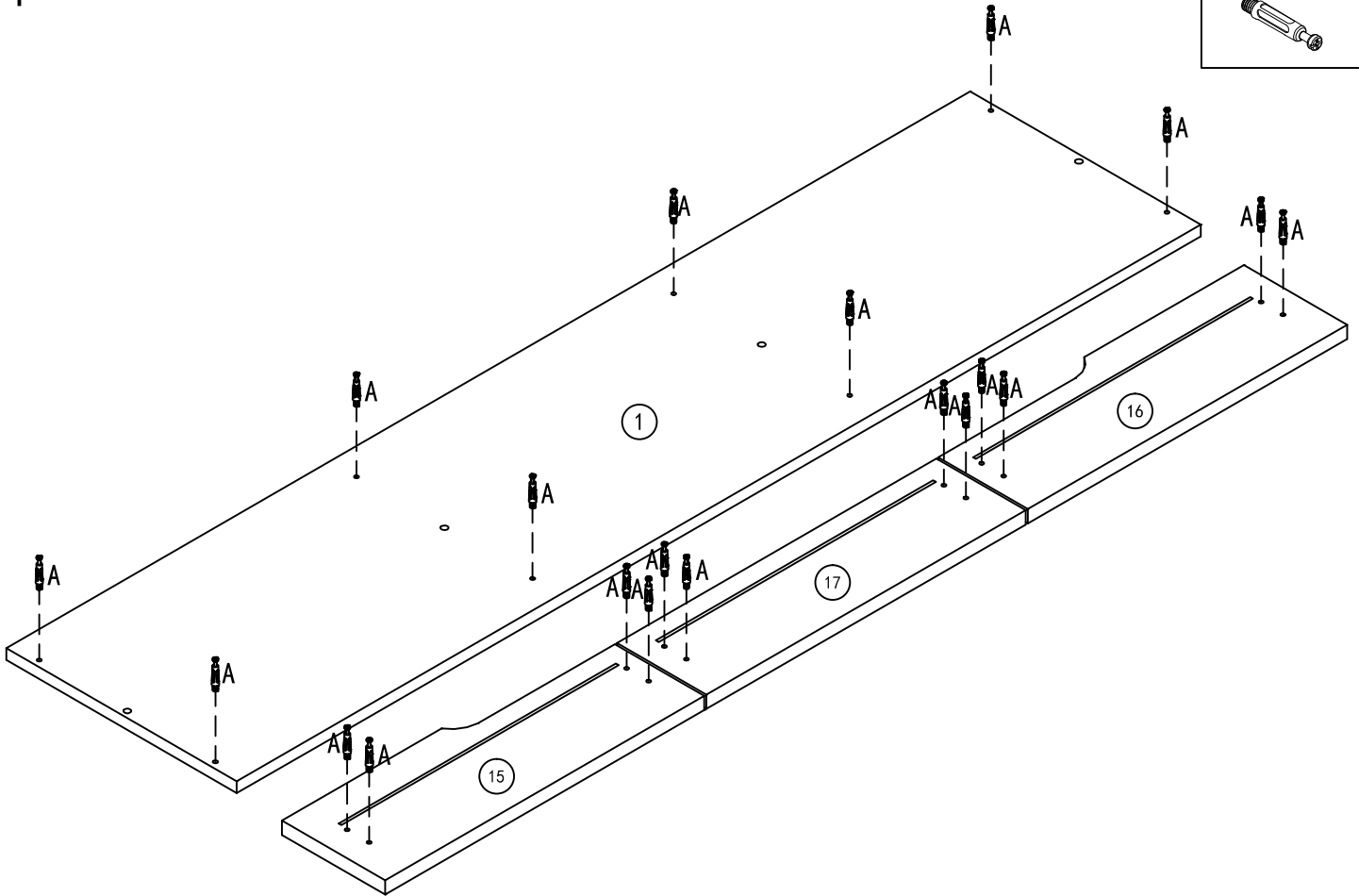
BOX 1-2	
	① 1401*335*15=1PCS
	② 1401*335*15=1PCS
	⑧ 1368*60*15=1PCS
	⑬ 464*370*3=2PCS
	⑮ 464*150*18=1PCS
	⑯ 464*150*18=1PCS
	⑰ 464*130*18=1PCS
	⑳ 401*294*3=3PCS
	㉑ 1395*389*3=1PCS
	㉒ 1395*389*3=1PCS

SKU:WF306355BAA

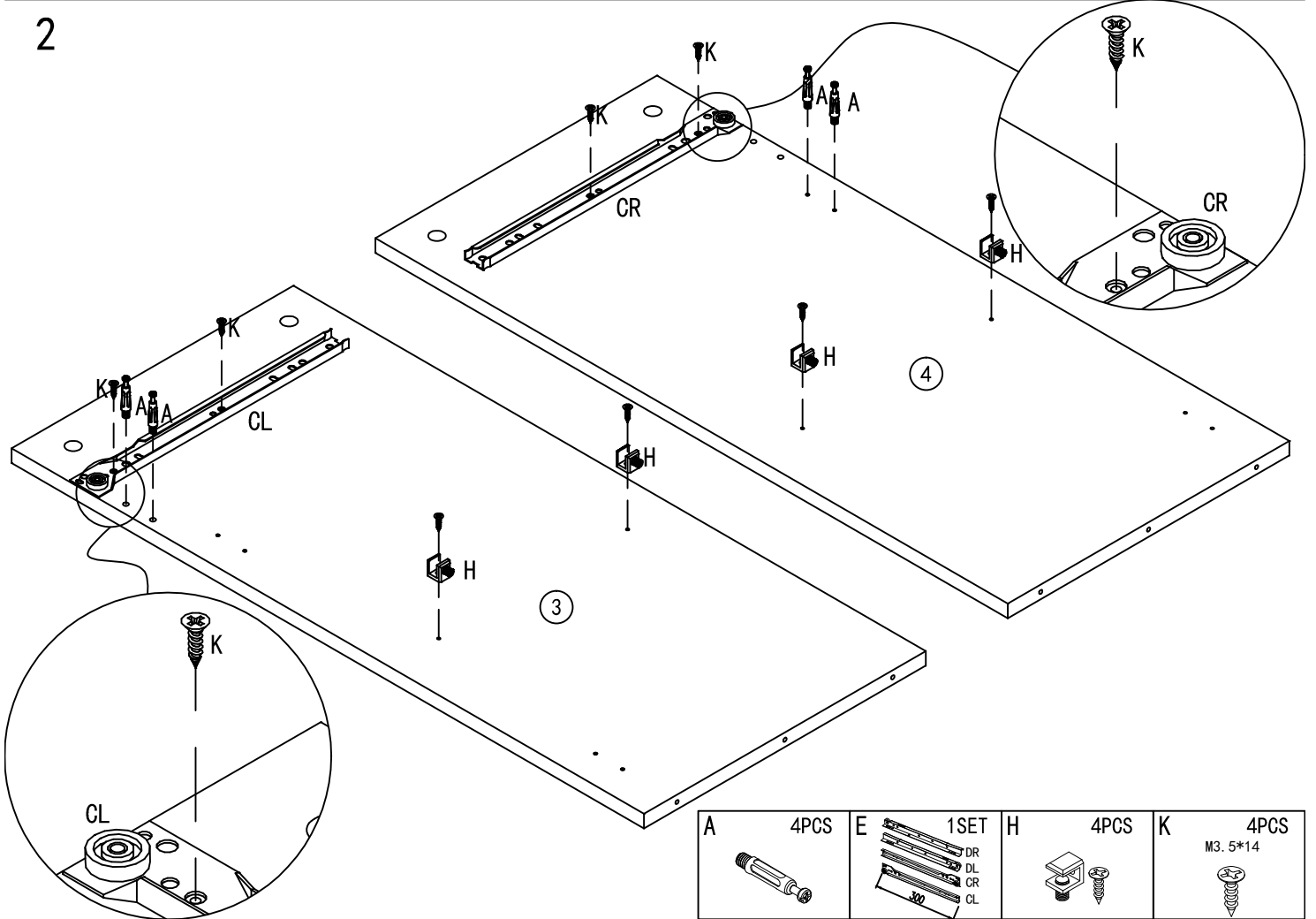
BOX 2-2	 Hardware Kit
	③ 750*334*15=1PCS
	④ 750*334*15=1PCS
	⑤ 750*334*15=1PCS
	⑥ 750*334*15=1PCS
	⑦ 446*330*15=1PCS
	⑨ 464*150*15=1PCS
	⑩ 464*150*15=1PCS
	⑪ 464*150*15=1PCS
	⑫ 464*150*15=1PCS
	⑭ 608*464*18=1PCS
	⑱ 300*80*15=3PCS
	㉓ 300*80*15=3PCS
	㉔ 391*80*15=3PCS

1

A 20PCS



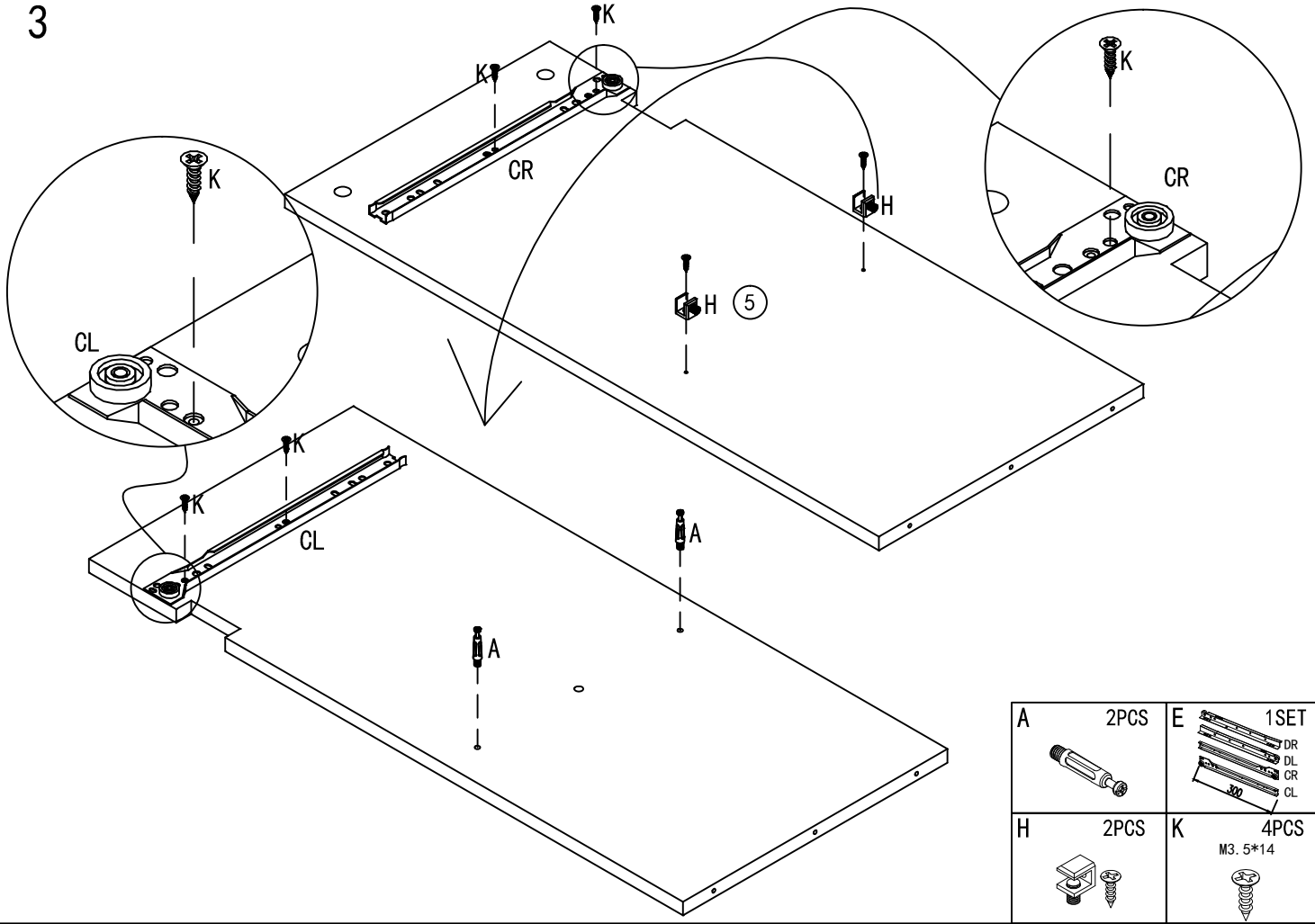
2



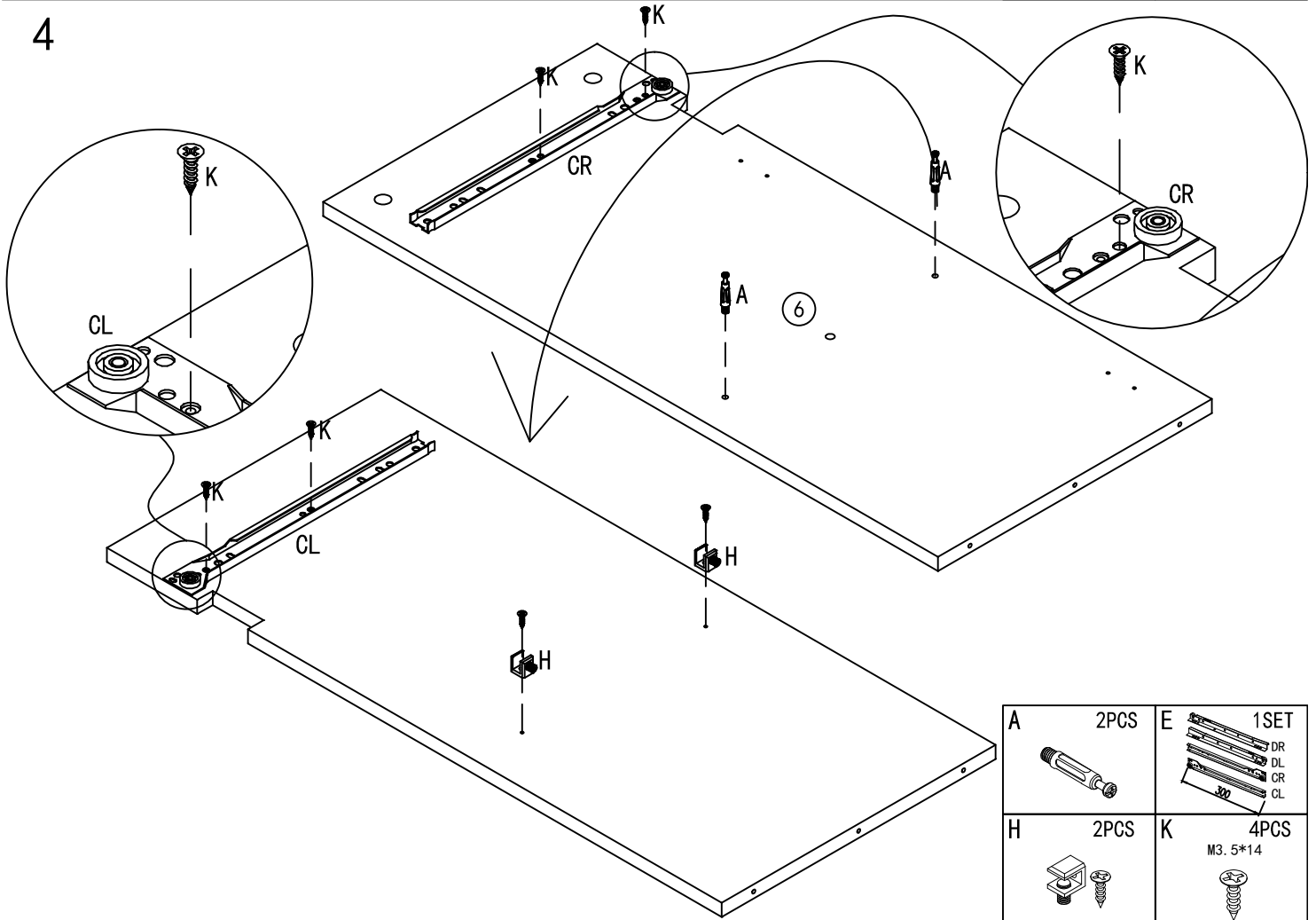
A	4PCS	E	1SET	H	4PCS	K	4PCS
		DR DL CR CL				M3.5*14	

5

3



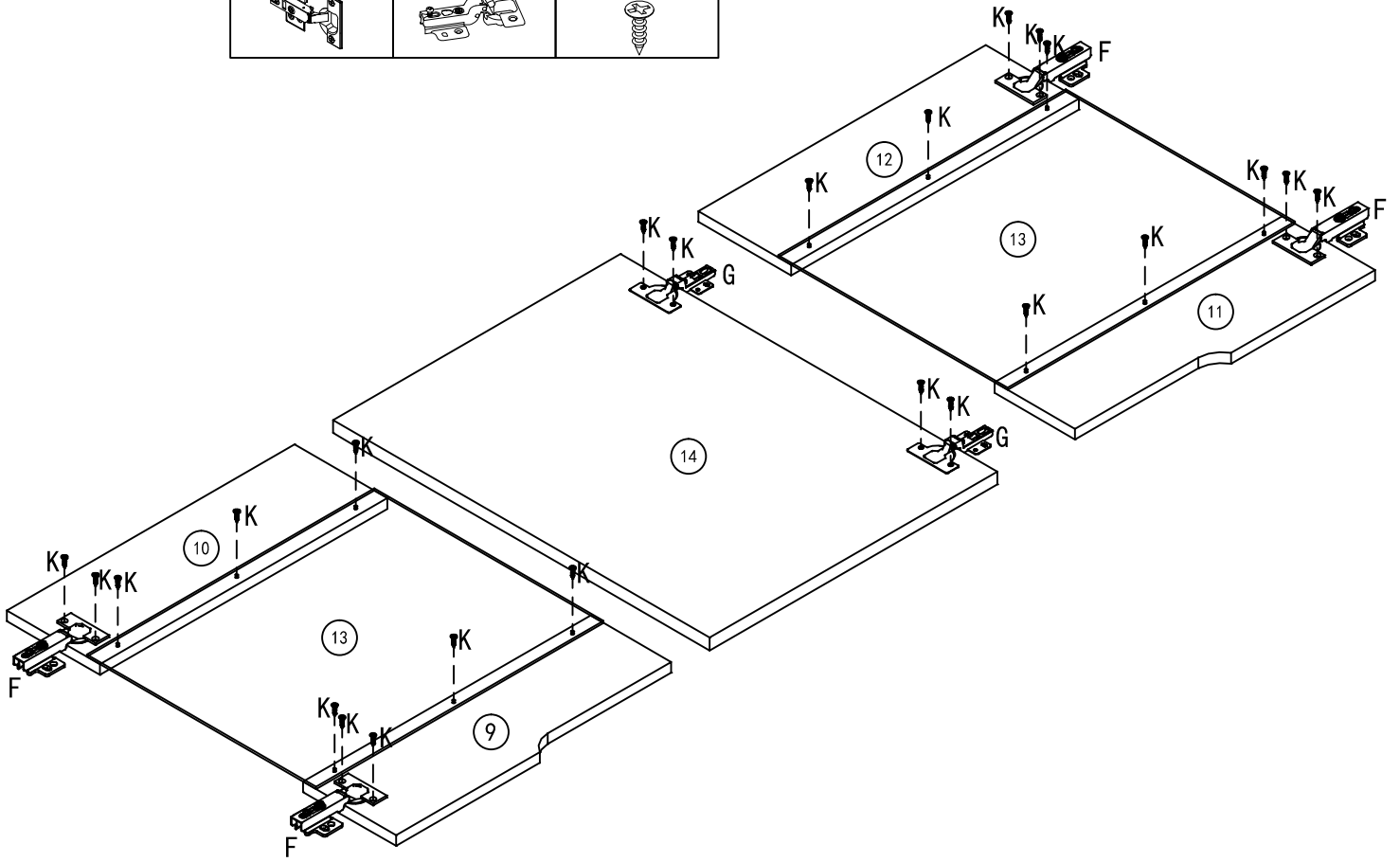
4



6

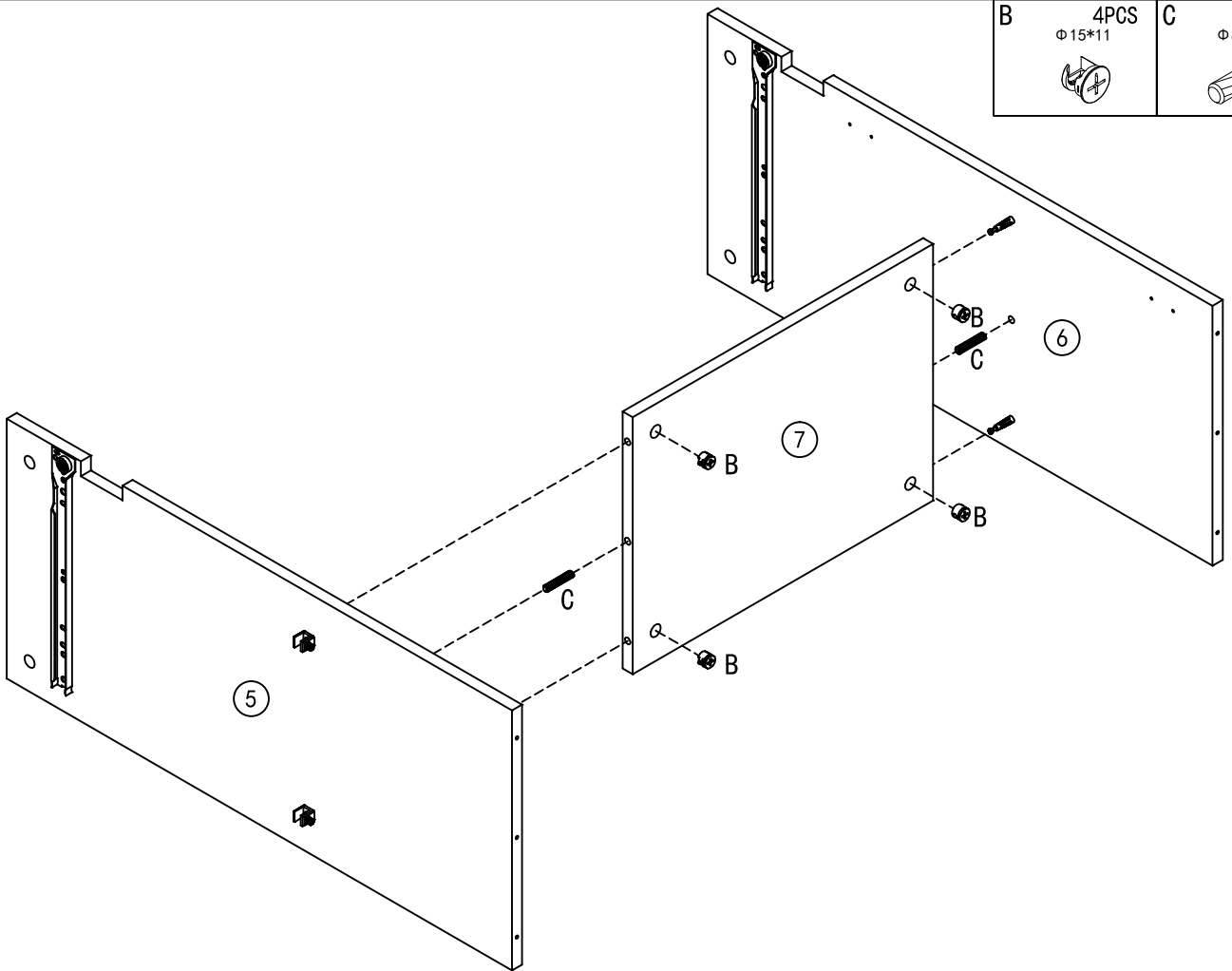
5

F	4PCS	G	2PCS	K	24PCS M3.5*14
---	------	---	------	---	------------------



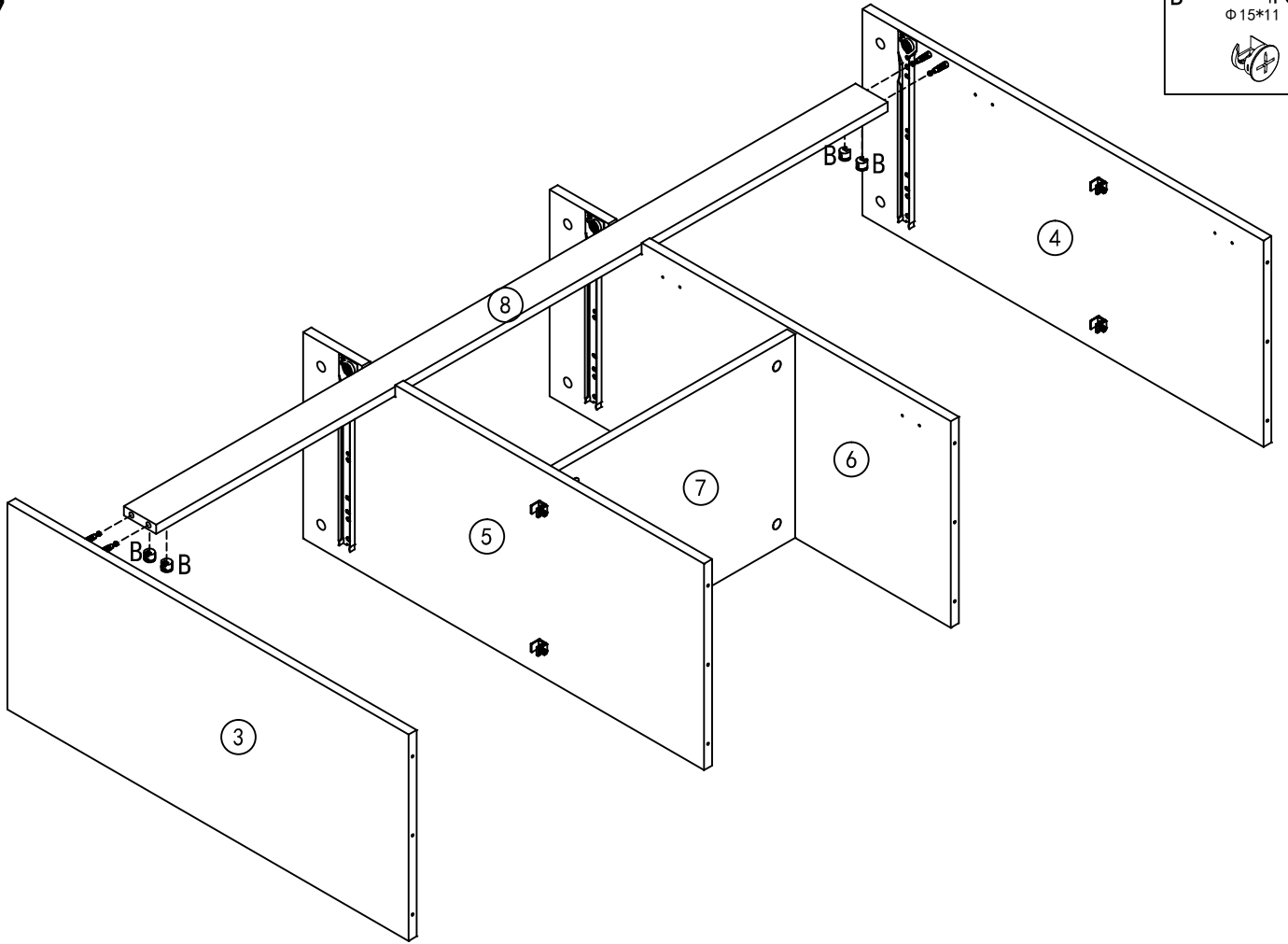
6

B	4PCS Φ15*11	C	2PCS Φ8*40
---	----------------	---	---------------



7

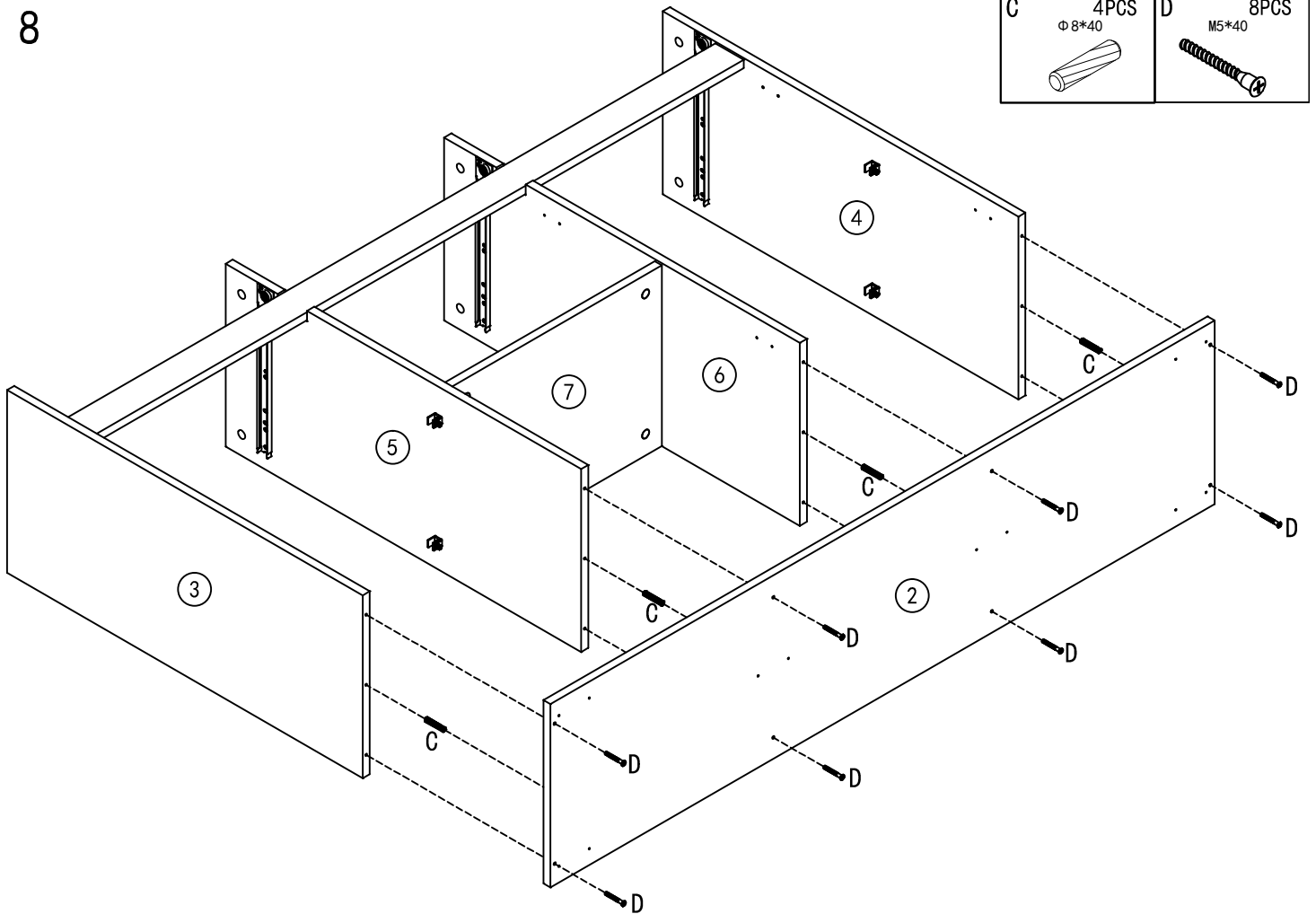
B 4PCS  
Φ 15\*11



8

C 4PCS  
Φ 8\*40

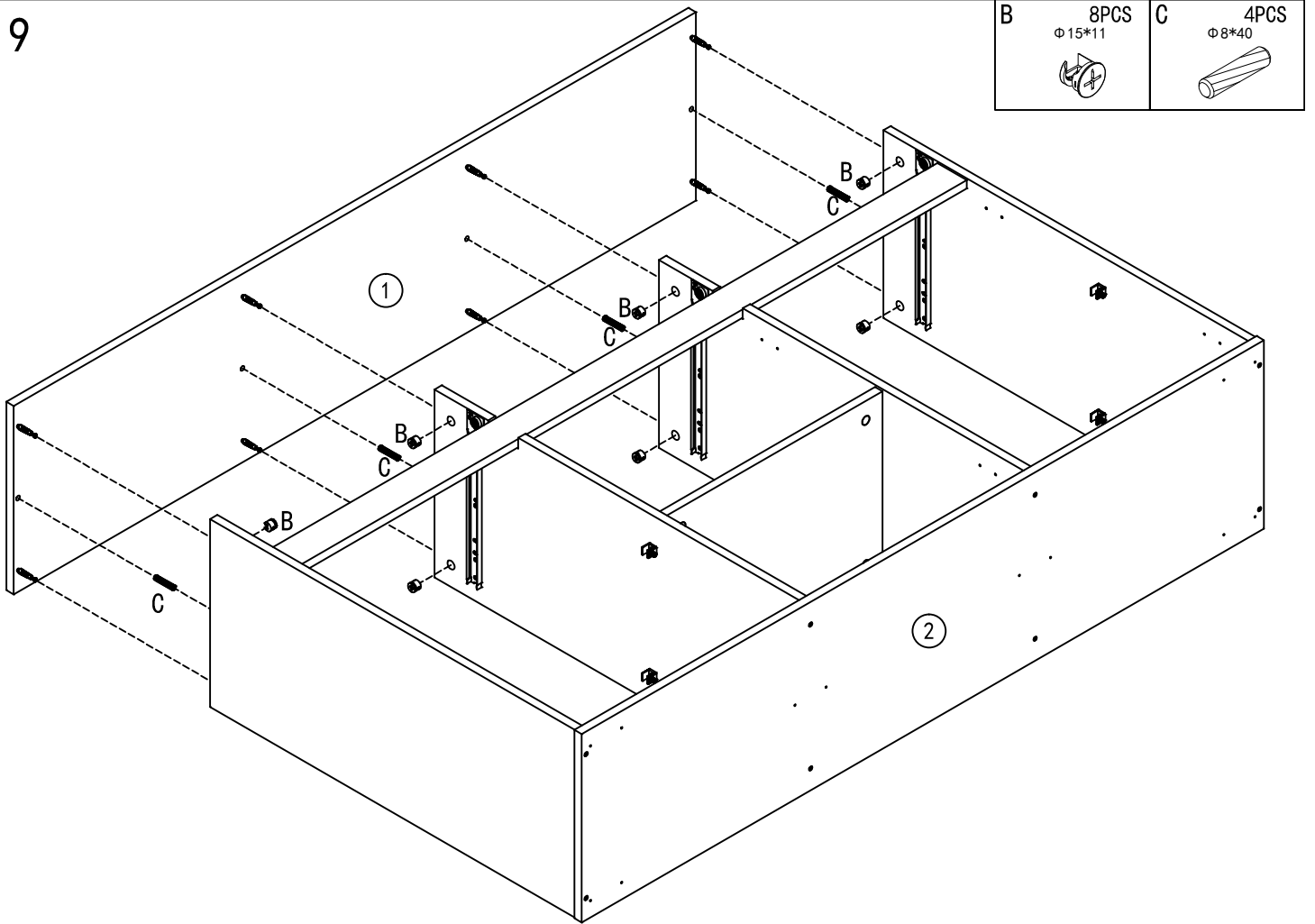
D 8PCS  
M5\*40



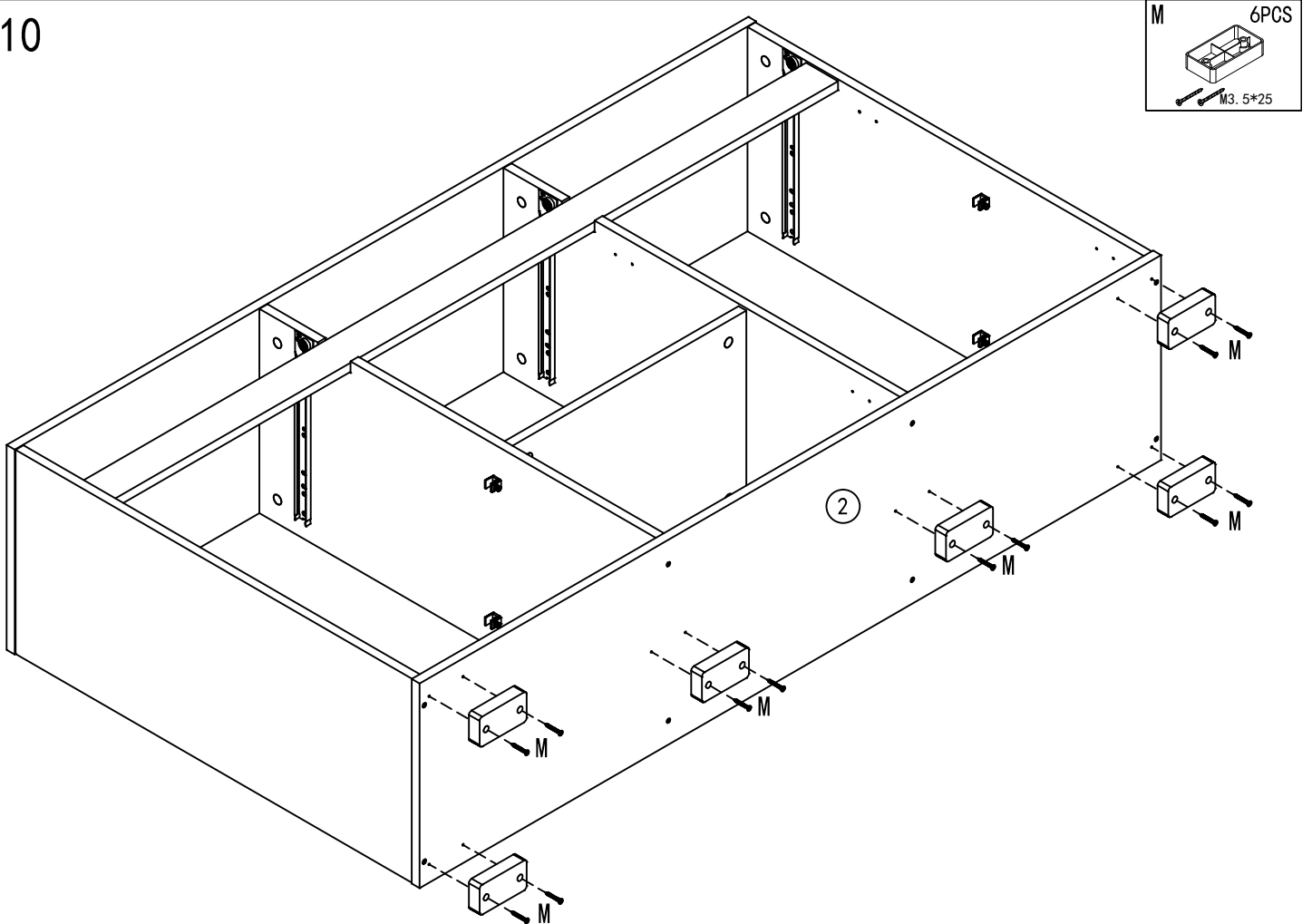
8



9

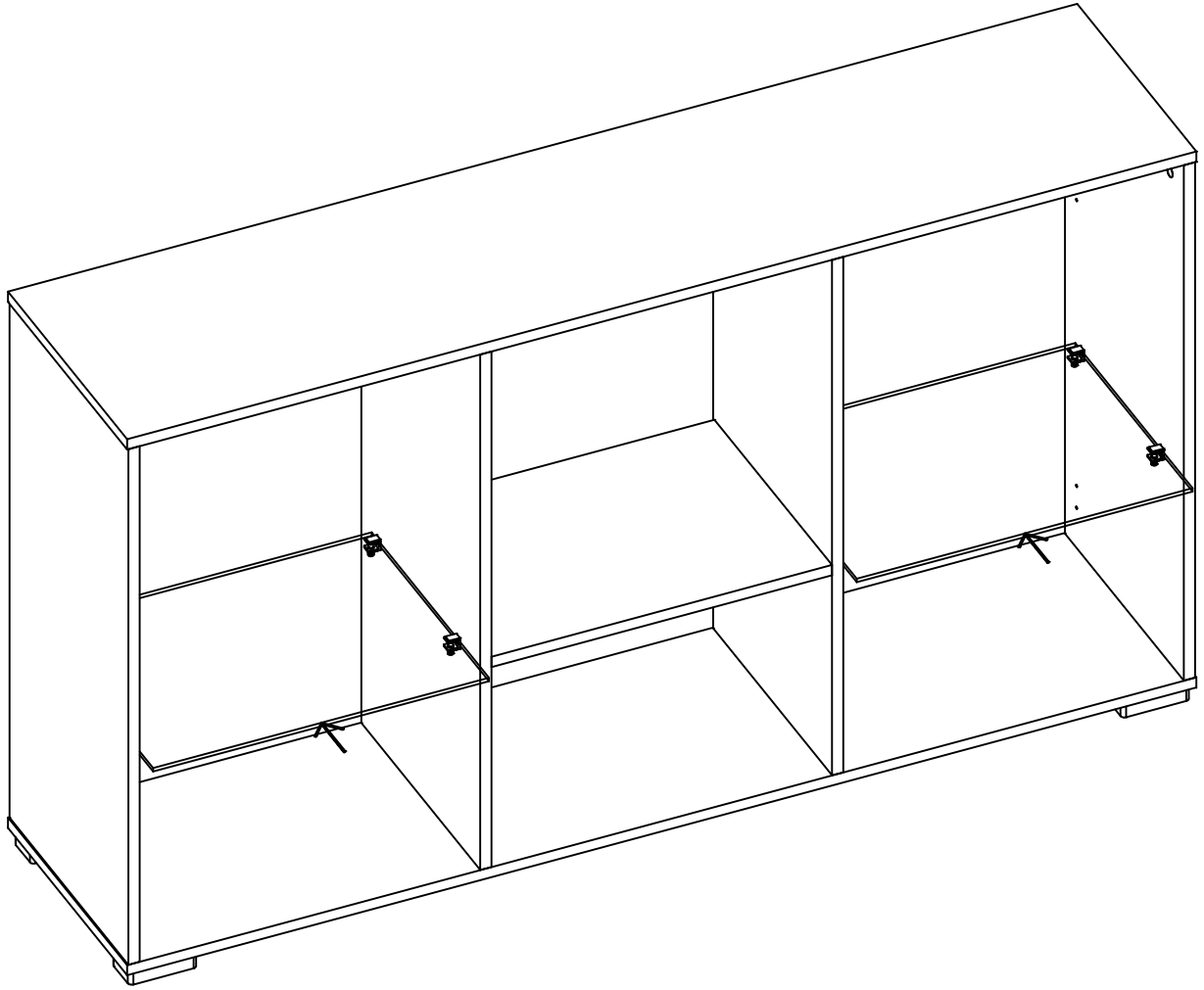


10

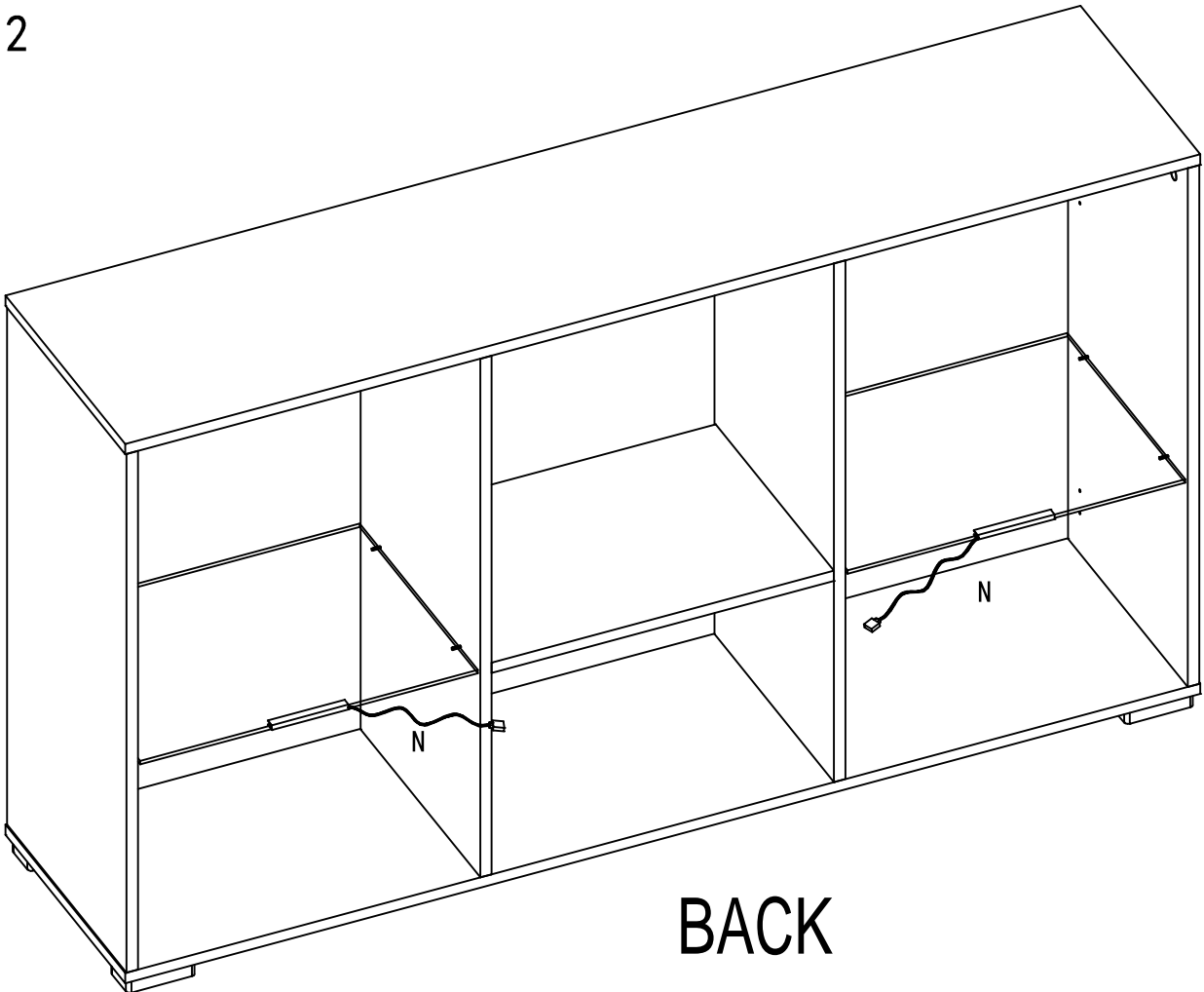
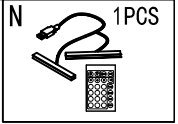


9

11

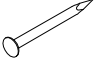


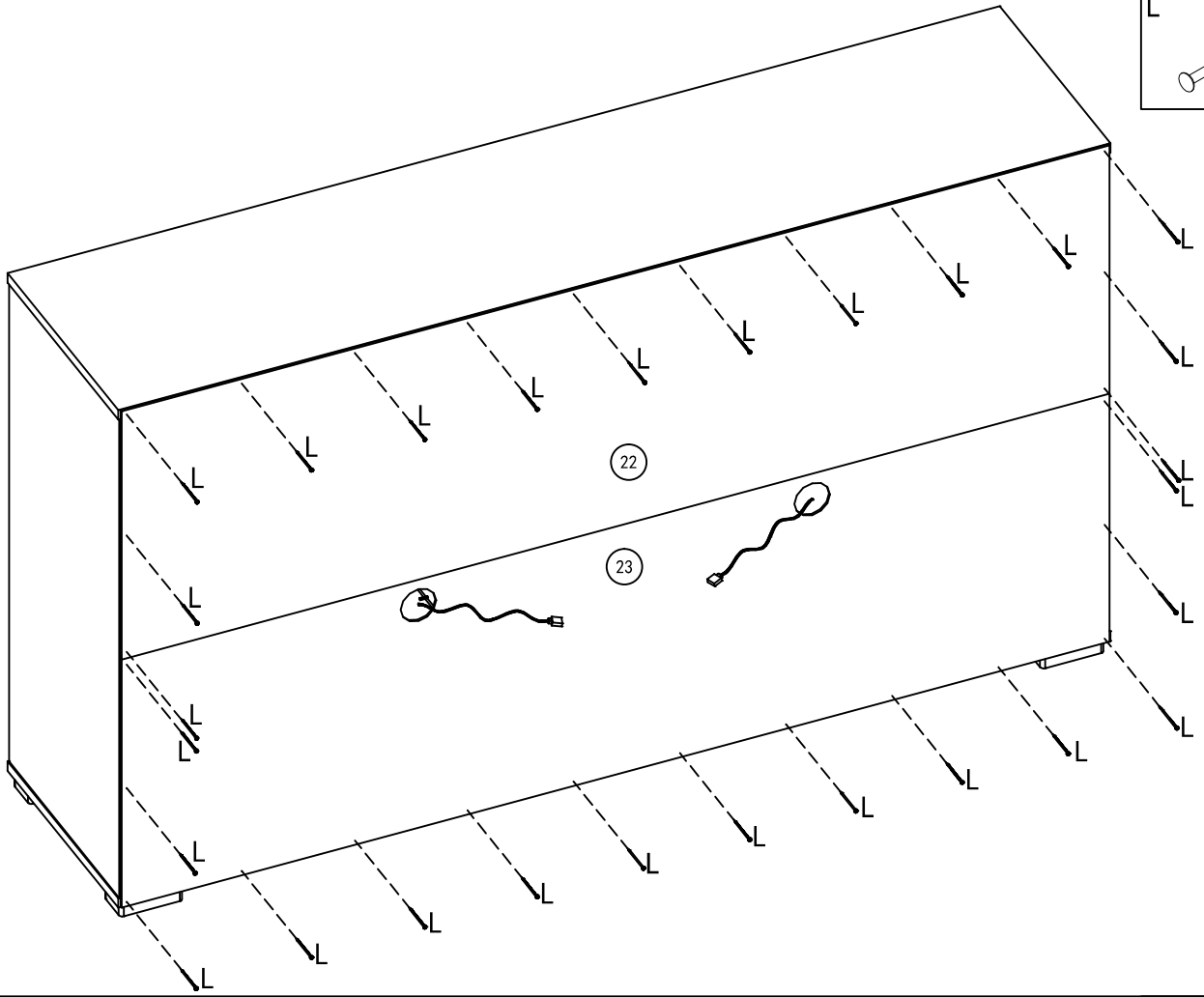
12




BACK

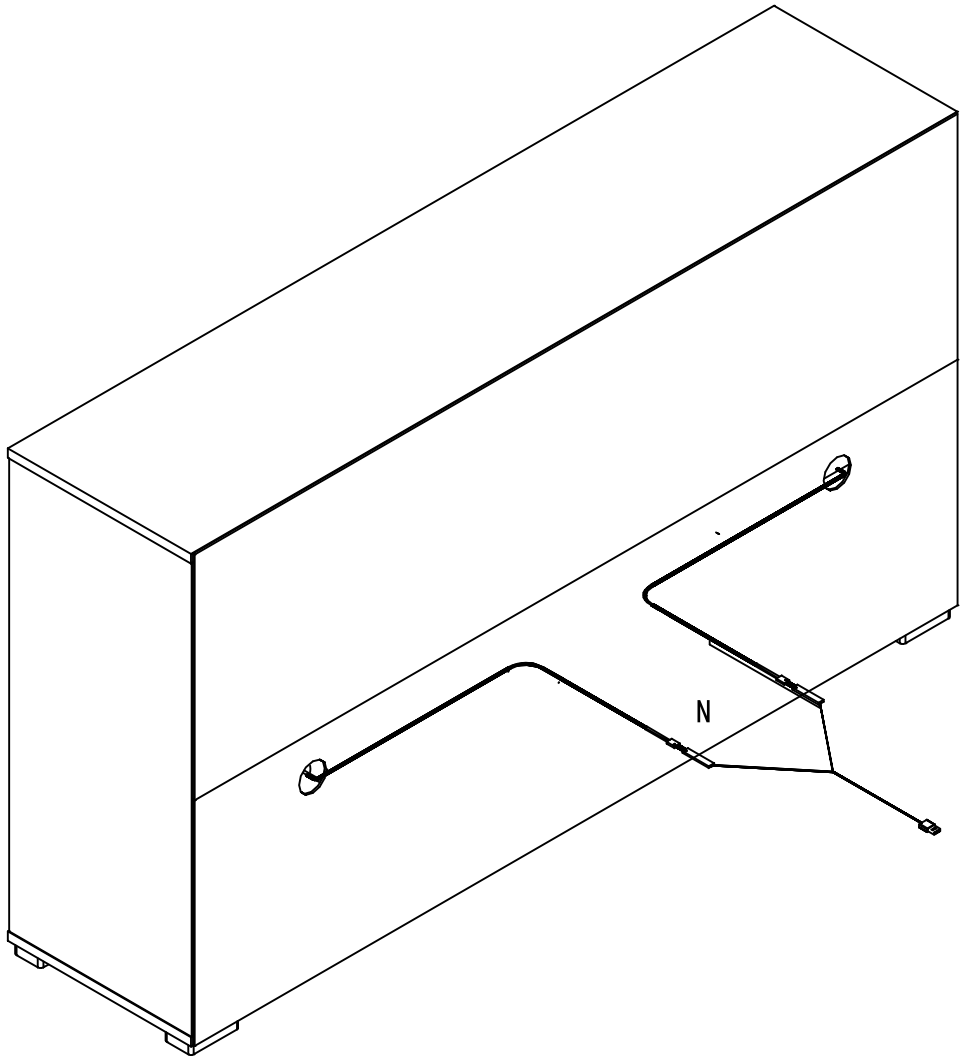
13

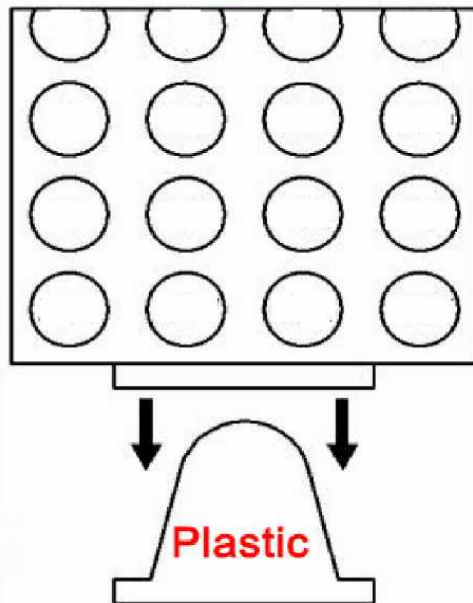
L 28PCS  




14

N 1PCS  




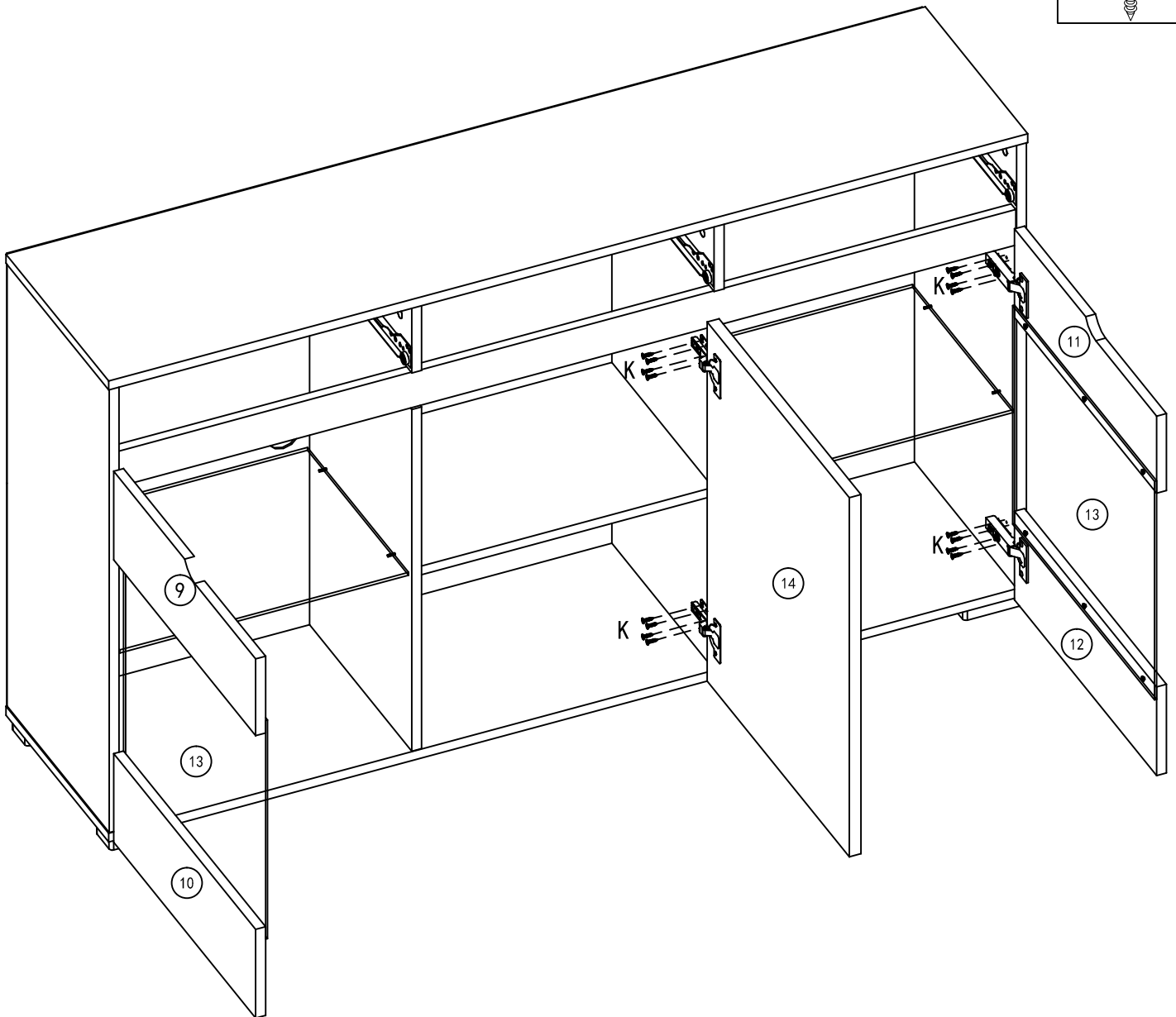


**Please pull the plastic block out of the remote control**

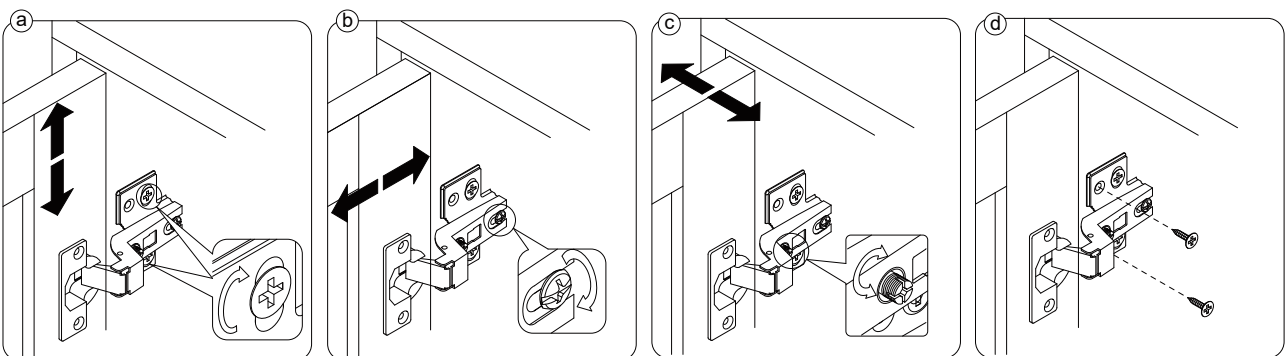
## LED-Licht

Wenn Sie die Lichter nicht erfolgreich arbeiten lassen können, überprüfen Sie bitte Folgendes:

1. Bitte überprüfen Sie die Verbindungsrichtung, versuchen Sie es in der entgegengesetzten Richtung, gemäß dem folgenden Bild.
2. Bitte überprüfen Sie die Fernbedienung. Sie müssen die Kunststoffscheidewand abreißen, bevor Sie sie verwenden.
3. Lassen Sie die Fernbedienung nicht zu weit vom Receiver entfernt, stellen Sie sicher, dass sich keine Hindernisse dazwischen befinden.
4. Bitte beachten Sie, dass die Fernbedienung aus Gründen der Transportsicherheit keine Batterien enthält; das Batteriemodell ist: CR2025



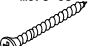



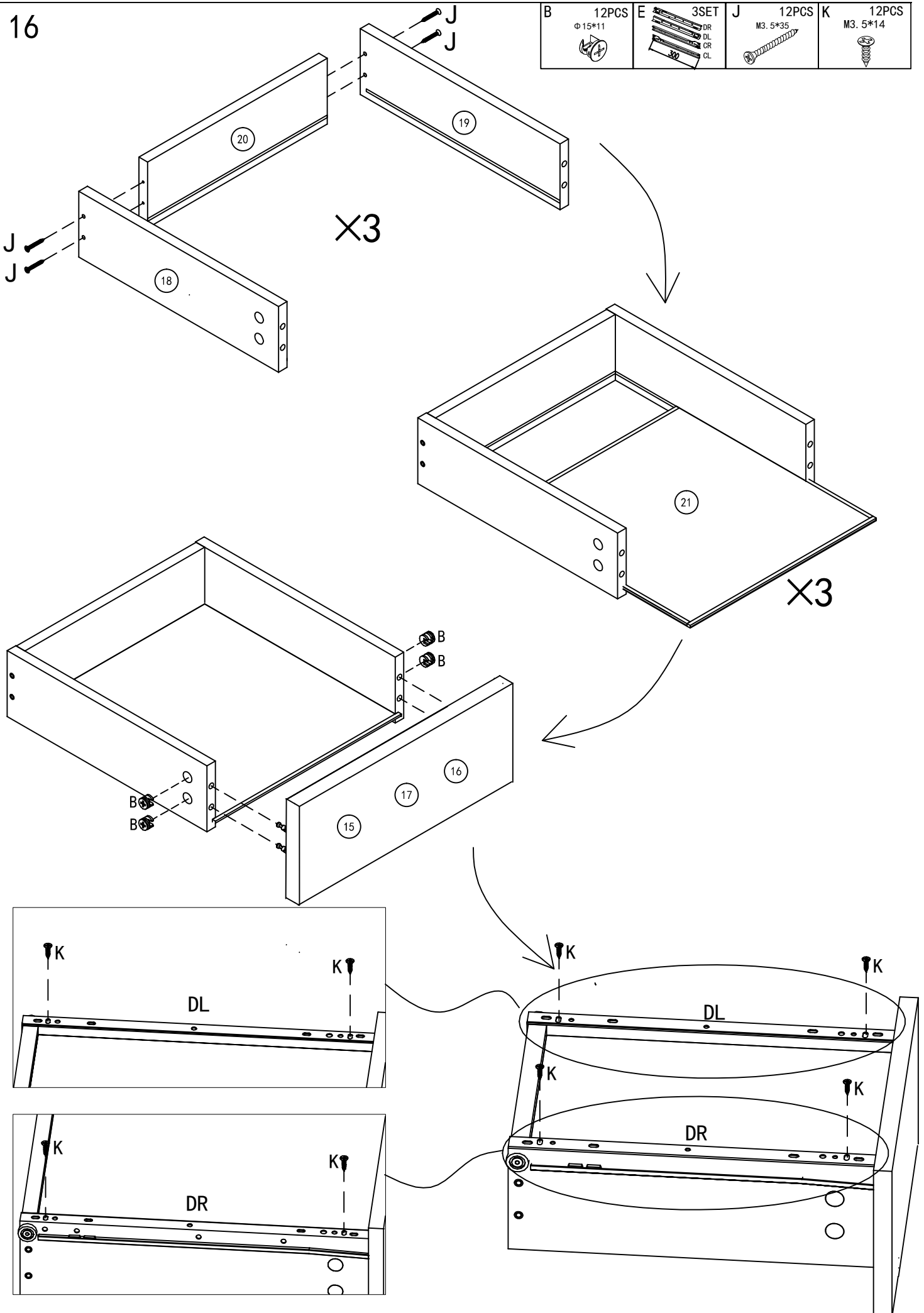
When the hinges are installed, you can refer to the pictures to adjust crevice of the doors till it's perfect:

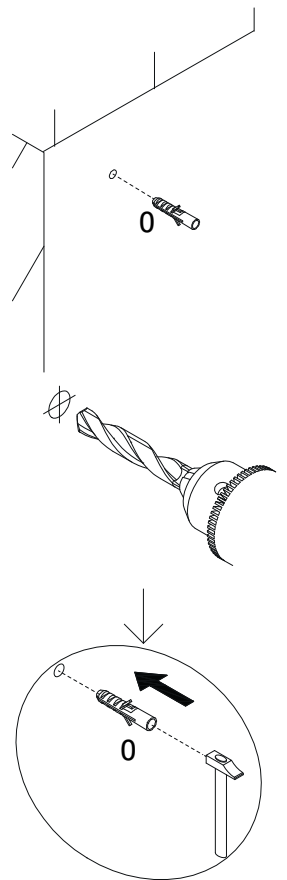
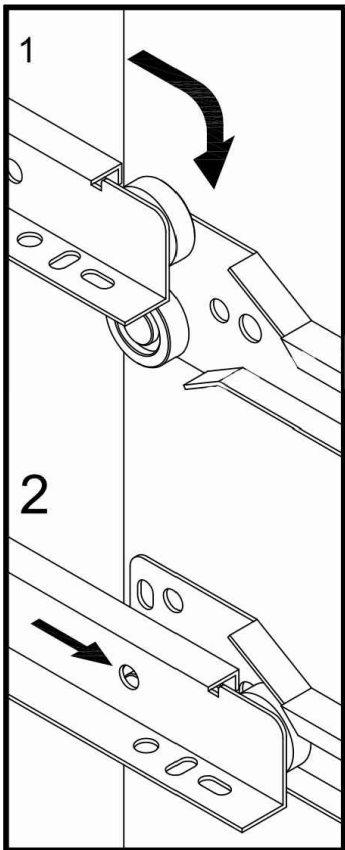
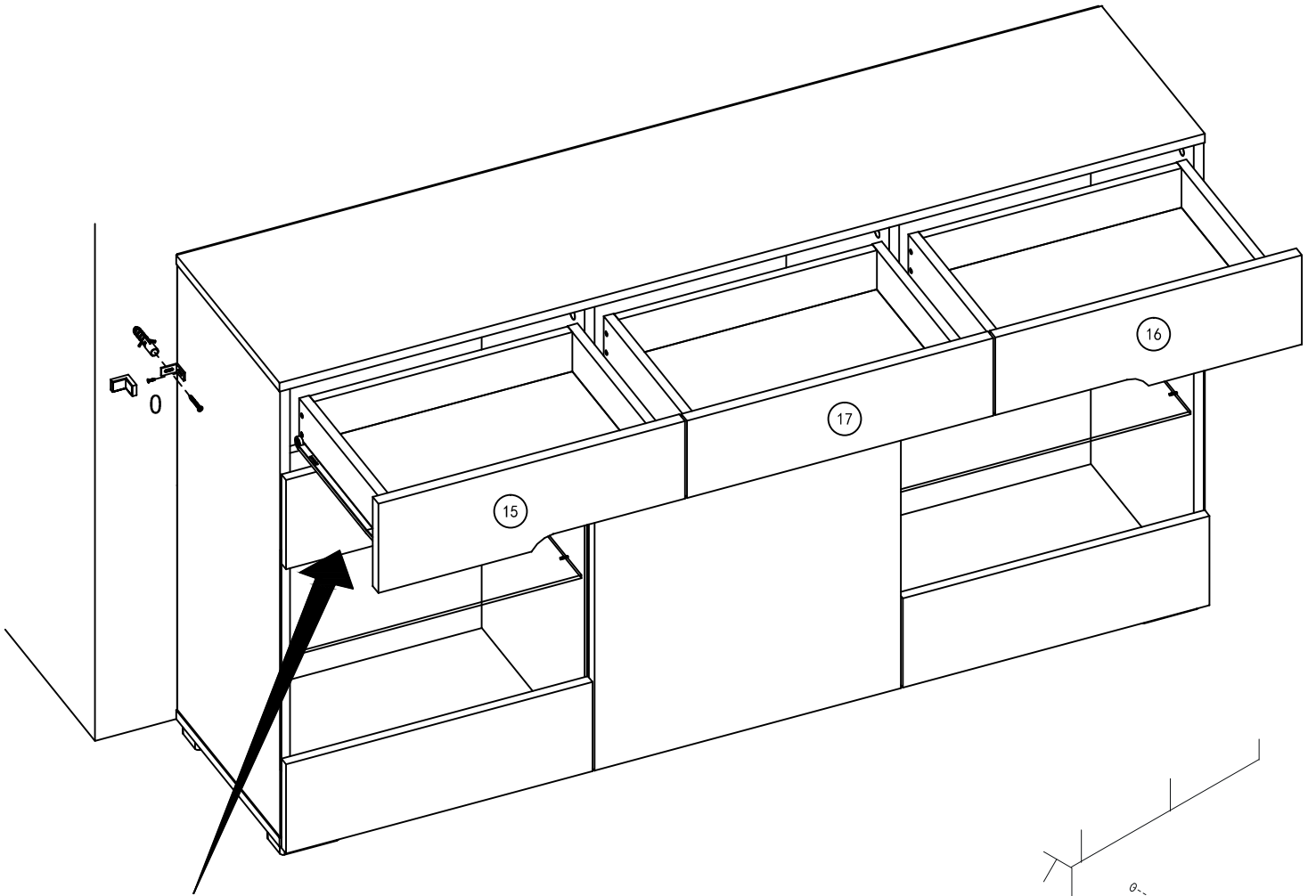
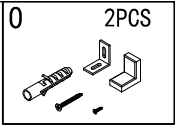


1. To adjust the doors up and down, please refer to step (a)
2. To adjust the distance between the doors and side panels, please refer to step (b)
3. To adjust the gap between two doors, please refer to step (c)
4. After the adjustment finished, please tight the screws, refer to step (d)

16

<b>B</b> 12PCS Φ15*11 	<b>E</b> 3SET DR DL CR CL 	<b>J</b> 12PCS M3.5*35 	<b>K</b> 12PCS M3.5*14 
---	---	---	---





CE