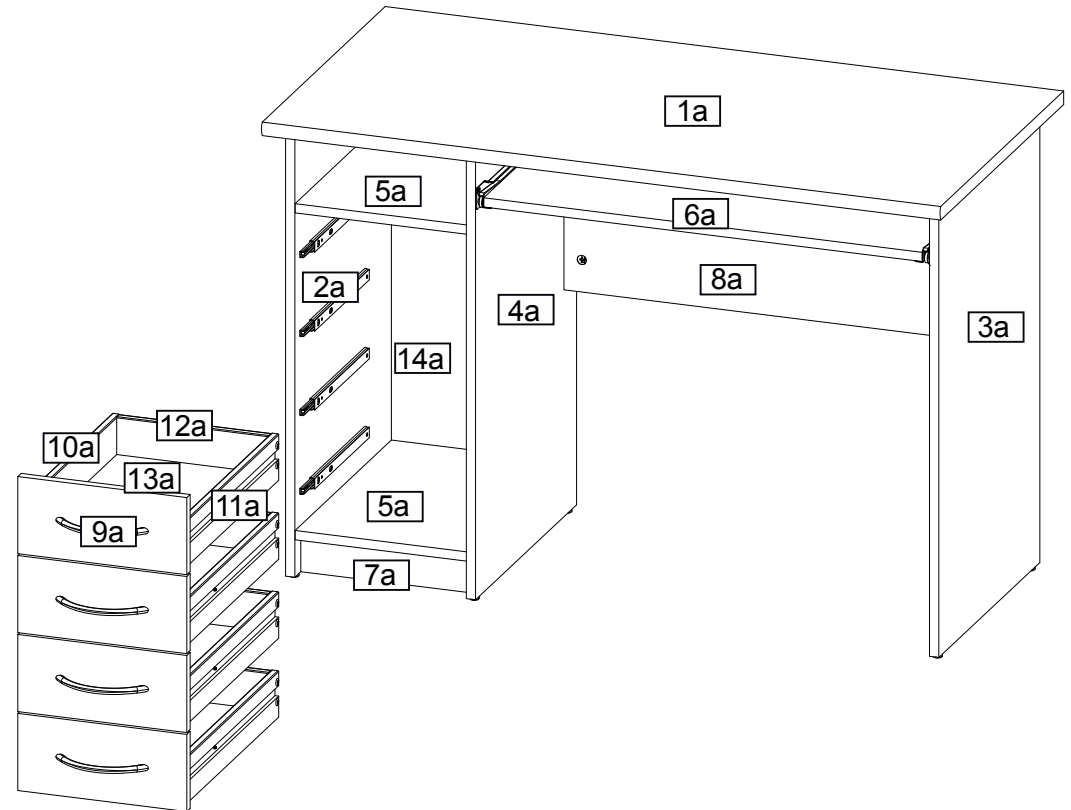
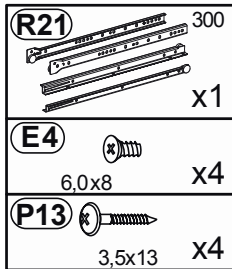
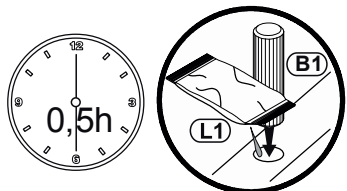
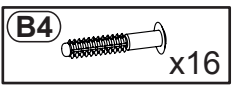
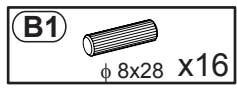


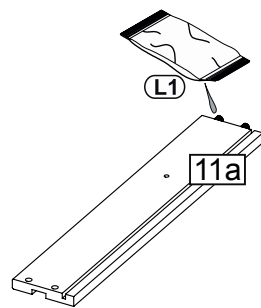
Nr	Ausmaß	St
1	1100 551 22	1
2	728 450 15	1
3	728 450 15	1
4	728 450 15	1
5	278 429 15	2
6	711 300 15	1
7	278 60 15	1
8	736 360 15	1
9	274 125 15	4
10	400 75 12	4
11	400 75 12	4
12	246 75 12	4
13	257 399 2	4
14	667 292 2	1



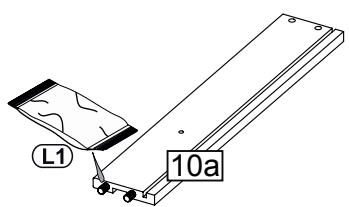
1



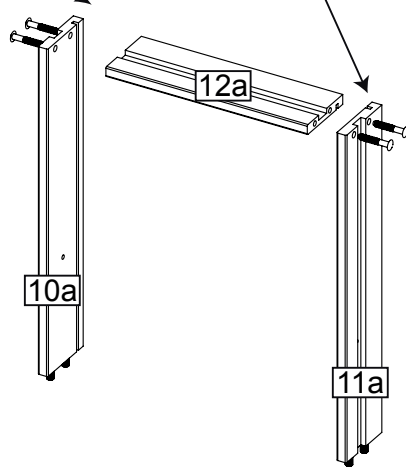
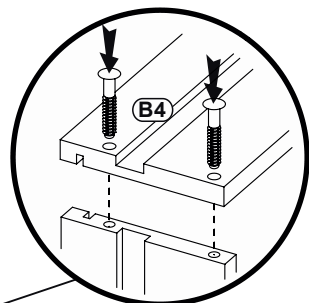
**A**



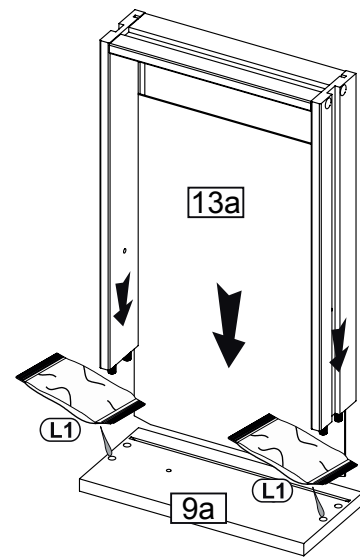
**x4**



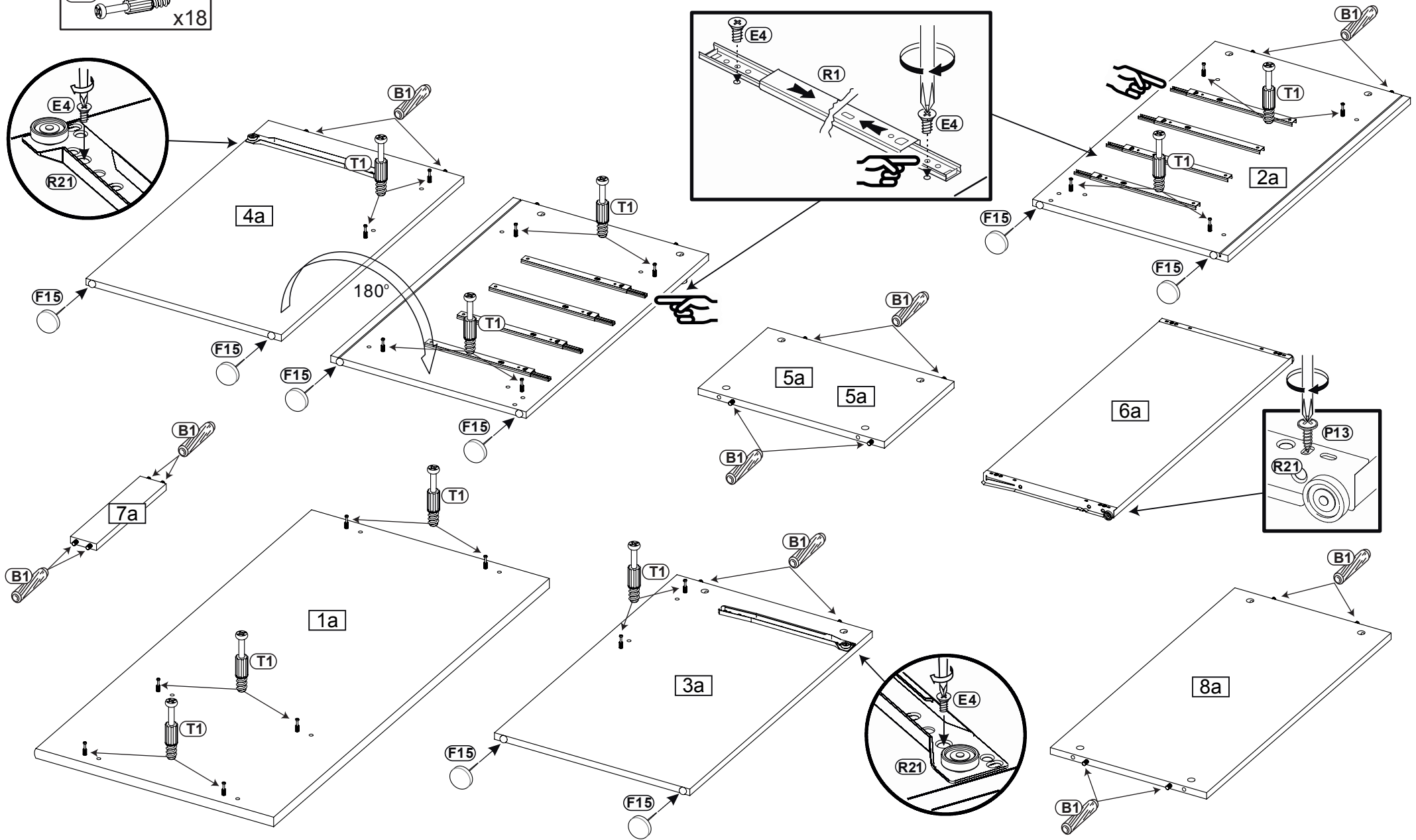
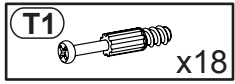
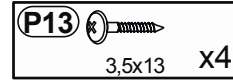
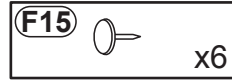
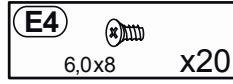
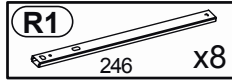
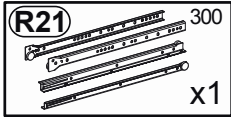
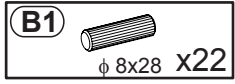
**B**



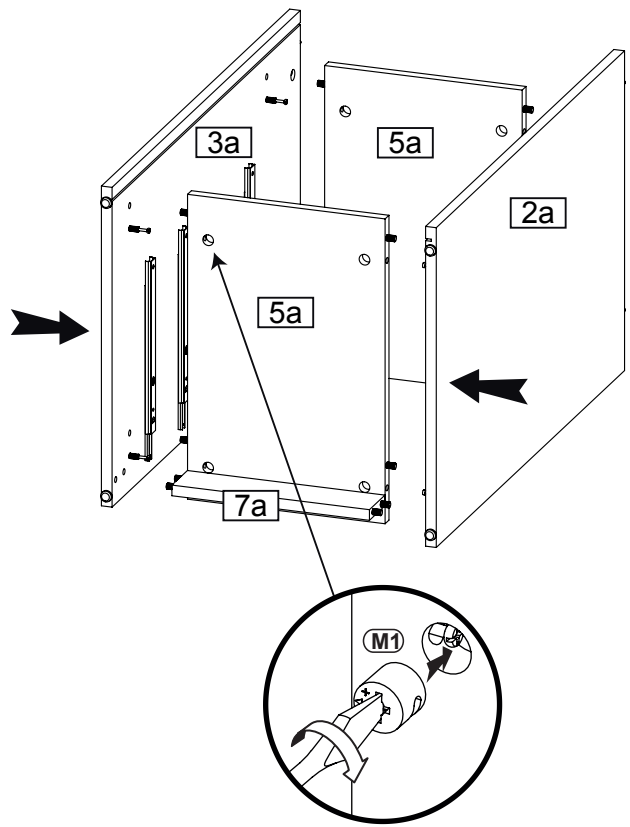
**C**



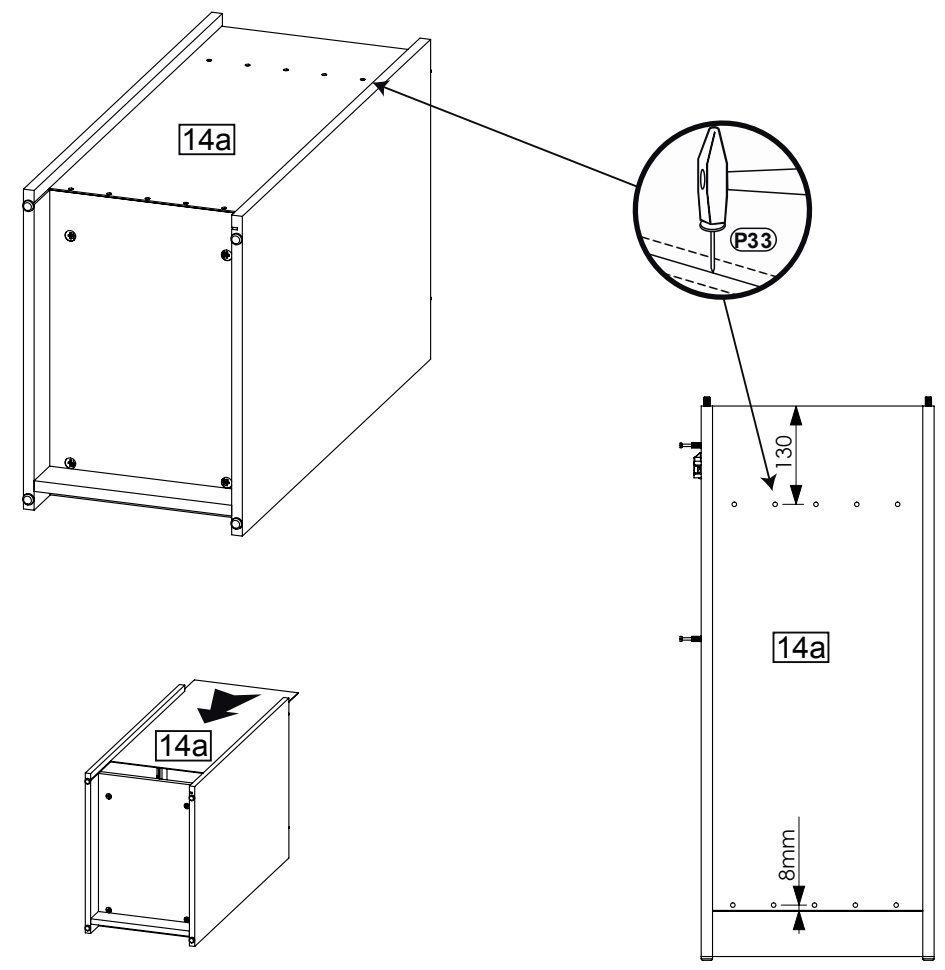
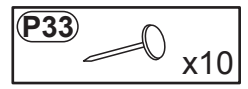
# 2



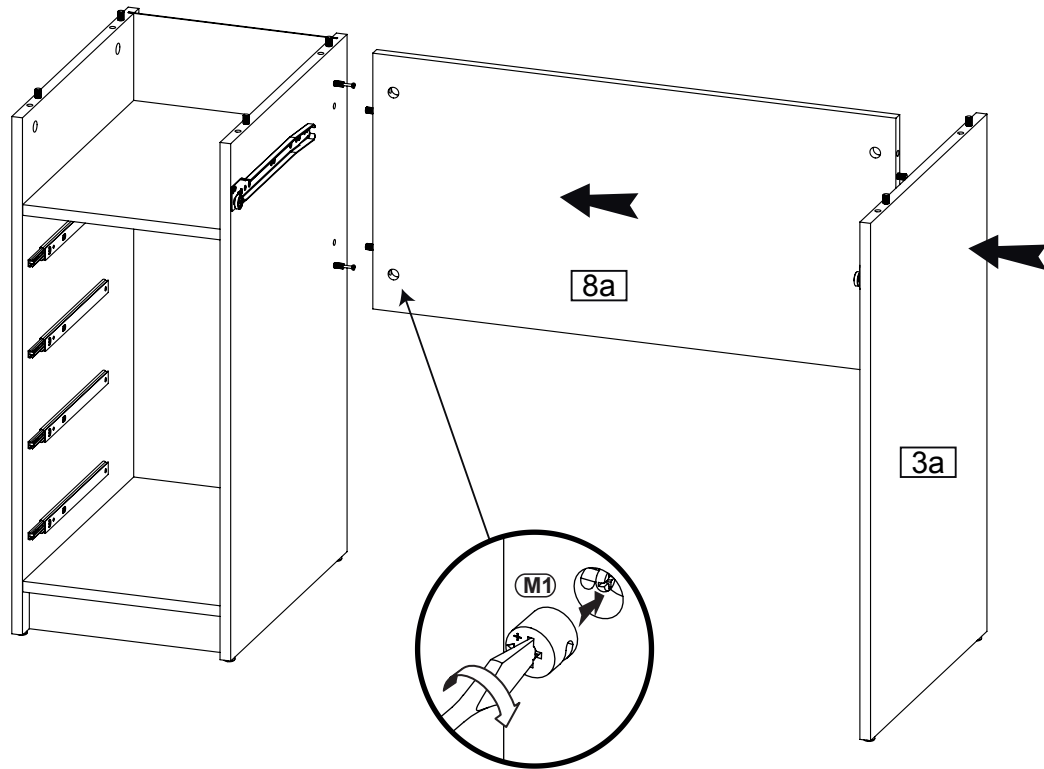
3



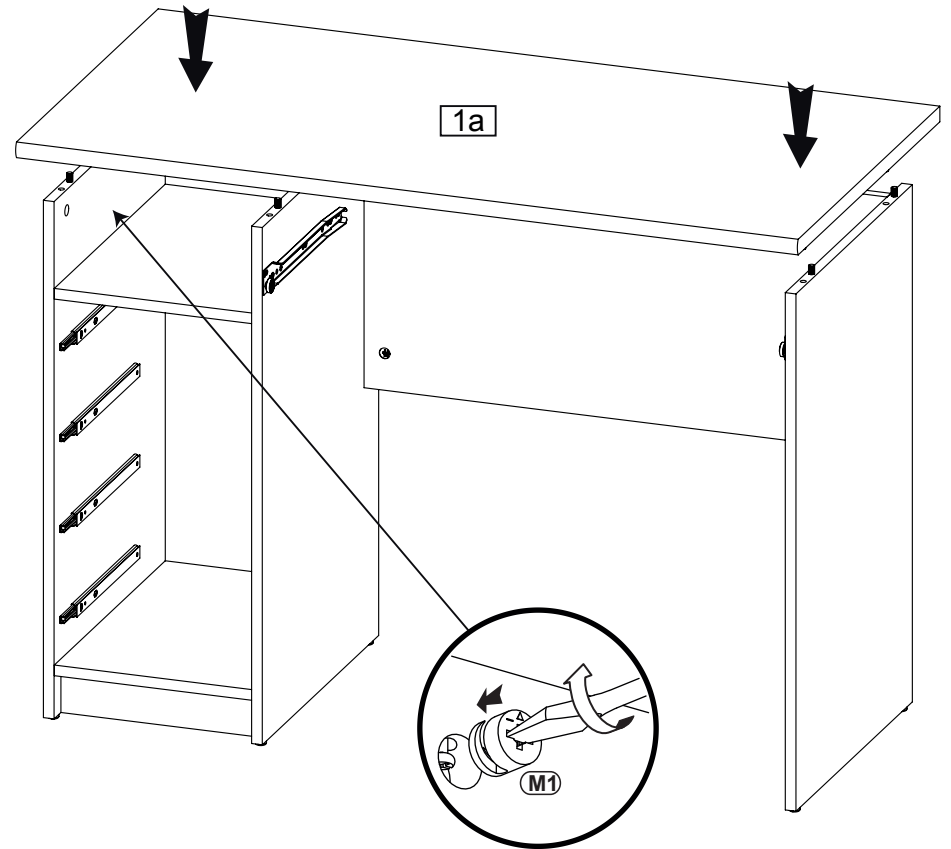
4



5



6



7

