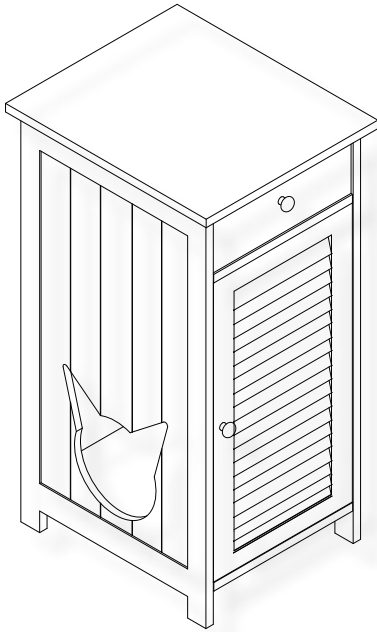


D

W **WONDERMAKE**[®]
products that care.



catarmarium1

Technische Daten:

Modell: Design-Katzenschrank „catarmarium1“ mit Schublade

Artikelnr.: 61001

Maße: 51 x 46 x 96 cm (B x T x H)

Material: Weiß lackierte Holzfaserplatten, Metall

Hallo, herzlichen Glückwunsch zu Deinem neuen Design-Katzenschrank!

Ich bin „**catarmarium1**“, Dein neues Katzenmöbel aus der Familie „WONDERMAKE“. Meine Eltern haben großen Wert darauf gelegt, dass ich ein ansprechendes Äußeres erhalten habe, und Dir und Deiner Katze oder Deinem Kater möglichst viel Freude in Eurem Zuhause bereite. Es war ihnen auch wichtig, dass ich vielseitig einsetzbar bin. So kann man in meinem Inneren z.B. ein kuscheliges Liegekissen deponieren, oder auch eine Katzentoilette.

Meine Eltern möchten als Teilnehmer im globalen Wirtschaftskreislauf Gutes tun und mit positivem Beispiel vorangehen, und haben daher dieses Programm ins Leben gerufen:

¥€\$4FUTURE
shop & do good

Ich freue mich, dass 1%* unserer Einnahmen durch meinen Verkauf an wohltätige Organisationen gespendet wird. Wir unterstützen am Ende eines Jahres Kinder oder Erwachsene, welche z.B. an Hunger, Armut oder Krankheiten leiden. **Danke Dir dafür!**

Klimaneutral: Zudem werden alle meine CO₂-Emissionen bei meiner Entstehung und meinem Transport zu Dir nach Hause komplett ausgeglichen. Dazu fördern wir zertifizierte Klimaschutzprojekte.

Im Internet erfährst Du mehr zu den Projekten:

 **Klimaneutral**
Produkt
ClimatePartner.com/15424-2011-1001



Schön, dass ich nun bei Dir bin. Ich wünsche Dir viel Freude mit mir ...

Hochachtungsvoll, Dein *catarmarium1*

* Hinweis:

„1% unserer Einnahmen“ hört sich erst einmal nicht viel an, deshalb möchte ich Dir dies unbedingt etwas näher erläutern. 1% der Verkaufserlöse kann unseren Erfahrungen nach je nach geschäftlichem Verlauf realistischerweise ca. 5-15% des Jahresüberschusses entsprechen.

Welche wohltätigen Projekte wir unterstützen, veröffentlichen wir am Ende eines jeden Jahres auf unserer Webseite. Gerne können Sie uns auch diesbezüglich ansprechen.

Ich hoffe, wir können Dich mit unseren guten Absichten überzeugen und Dich als einen zufriedenen Kunden gewinnen ... Gib uns gerne öffentlich im Internet oder per Email ein Feedback zu unseren Ideen ...

UNSERE VISIONEN & WERTE:

Viele Produkte sind gut und praktisch, aber oft nicht wirklich mit ausreichend Liebe zum Detail zu Ende gedacht. Mit unserer neuen Marke „**WONDERMAKE - products that care.**“ möchten wir es besser machen.

Wir möchten uns gerne ...

1. ... um Dich als Verbraucher kümmern:

- Durch Mehrwert aufgrund durchdachtem Designs.
- Durch möglichst viel funktionellen Zusatznutzen.
- Durch möglichst hohe Material- und Produktionsqualitäten.

2. ... um unsere Umwelt & Natur kümmern:

- Durch Ausgleich aller anfallender CO₂-Emissionen eines jeden Artikels (=klimaneutral).
- Durch Unterstützung diesbezüglicher Klimaschutzprojekte.

3. ... um unsere Mitmenschen kümmern:

- Durch Unterstützung von Menschen, welchen es deutlich schlechter geht als uns.
- Durch dementsprechende Spenden am Ende eines Jahres an wohltätige Organisationen.

Wir möchten, dass Du als Verbraucher zufrieden und glücklich bist.

Wir möchten, dass wir gemeinsam mithelfen, die Welt ein kleines Stückchen besser zu machen.

Bitte übernimm Verantwortung und unterstütze unsere Mission mit dem Kauf unserer Produkte ...
MAKE your own WONDER.

WICHTIG, FÜR SPÄTERE BEZUGNAHME AUFBEWAHREN UND SORGFÄLTIG LESEN

Lies diese Montageanleitung und alle Sicherheitshinweise sorgfältig durch, bevor Du den Katzenschrank aufbaust und verwendest. Benutze das Produkt nur wie beschrieben und für die angegebenen Einsatzbereiche. Bewahre diese Anleitung zur späteren Nutzung gut auf. Wenn Du den Katzenschrank an Dritte weitergibst, gib unbedingt auch diese Anleitung mit.

Bestimmungsgemäße Verwendung

Dein neuer Katzenschrank soll ausschließlich als Ruhestätte für Katzen oder als Katzentoilette verwendet werden (bei entsprechender Platzierung der Utensilien im Schrankinneren). Zudem können in der Schublade Utensilien verstaut werden. Jede andere Verwendung, oder eine Veränderung des Produktes, gilt als nicht bestimmungsgemäß und kann zu Sach- oder Personenschäden führen.

Wir als Hersteller oder andere Händler können leider keine Haftung für Schäden oder Verletzungen übernehmen, welche durch nicht bestimmungsgemäßen oder falschen Gebrauch entstanden sind. Bitte habe dafür Verständnis.

Lieferumfang

Kontrolliere bitte nach dem Auspacken den Lieferumfang auf Vollständigkeit, sowie den einwandfreien Zustand aller Teile. Montiere bitte das Produkt keinesfalls, wenn der Lieferumfang beschädigt oder nicht vollständig ist.

D ALLGEMEINE SICHERHEITSHINWEISE

! WARNUNG! VERLETZUNGSGEFAHR!

Bei unsachgemäßer Montage oder Verwendung des Schrankes besteht erhöhte Verletzungsgefahr.

- Lasse Kinder niemals unbeaufsichtigt mit dem Verpackungsmaterial. Sie können sich beim Spielen darin verfangen und ersticken.
- Halte Kinder während der Montage fern. Kleinteile können zur Erstickung führen, wenn sie verschluckt oder eingeatmet werden.
- Das Produkt darf nicht als Spielzeug verwendet werden.
- Baue das Produkt nur auf einer flachen, ebenen und stabilen Oberfläche auf.
- Stelle sicher, dass alle Teile unbeschädigt und sachgerecht montiert sind.
- Stelle sicher, dass sich niemand (insbesondere keine Kinder) am Schrank hochzieht oder sich dagegen lehnt. Der Schrank kann womöglich umfallen.
- Setze oder stelle Dich auf keinen Fall auf den Schrank.
- Verwende den Schrank nicht als Kletterhilfe oder Leiter.
- Bevor Du den Schrank verschiebst, entferne immer alle Gegenstände auf und im Schrank.

! WARNUNG! BRANDGEFAHR!

- Stelle das Produkt nicht in der Nähe von offenem Feuer auf.
- Platziere den Schrank nie auf oder in der Nähe von heißen Oberflächen (z. B. Heizungen).
- Stelle im, auf oder in der Umgebung des Artikels keine gefährlichen Objekte wie Kerzen oder elektr. Geräte auf.

! MONTAGE (am besten mit 2 Personen)

- Lege beim Aufbau eine Decke oder Plane darunter, damit Du Deinen Boden nicht beschädigst.
- Benutze zum Festziehen der Schrauben passende Schraubenzieher (nicht im Lieferumfang enthalten). **Der Einsatz eines Akkuschraubers ist bei diesem Produkt nicht empfohlen.**
- Vergewissere Dich, dass die Teile korrekt positioniert sind, bevor Du die Schrauben festziehst. Während der Montage sollten zunächst alle Schrauben und Muttern locker angezogen werden. Ziehe alle Schrauben und Muttern erst dann fest, wenn die Montage fertiggestellt wurde.
- Ziehe die Schrauben nicht zu fest an, da dies die Holzelemente unnötig belasten würde.
- Überprüfe regelmäßig, ob alle Schrauben und Muttern festgezogen sind.
- Halte Dich beim Aufbau an die angegebene Reihenfolge.
- Demontiere das Produkt in der umgekehrten Reihenfolge.

! REINIGUNG UND PFLEGE

Verwende zur Reinigung und Pflege ein leicht angefeuchtetes, fusselfreies Baumwoll- oder Mikrofasertuch. Verwende bei stärkeren Verschmutzungen ein mildes Spülmittel. Verwende bitte keinesfalls chemische oder ätzende Reinigungsmittel, sonst kann das Material des Produktes beschädigt werden.

! ENTSORGUNG

- **Verpackung:** Bitte entsorge die Verpackung sortenrein. Gib Pappe und Karton zum Altpapier, Folien in die Wertstoffsammlung.
- **Schrank:** Bitte entsorge den Schrank entsprechend den in Deinem Land gültigen Gesetzen und Bestimmungen. Möglichkeiten zum Recycling erfährst Du bei Deiner Gemeinde- oder Stadtverwaltung (oft gewisse Freimengen!).

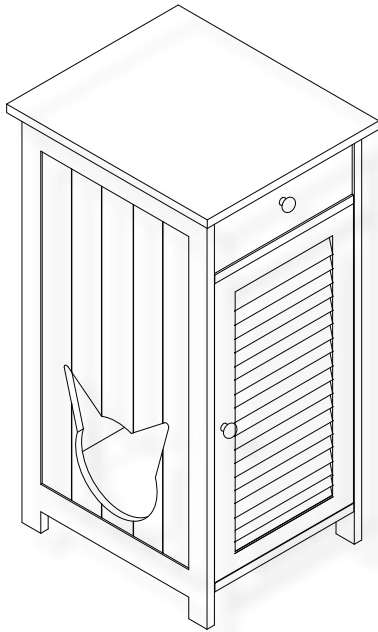
Am wenigsten klimaschädlich ist eine lange Nutzungsdauer. Versuche nach Möglichkeit Deinen Schrank immer gut zu pflegen, oder auch vorsichtig zu reparieren. Vielleicht hilft Dir auch jemand bei der Reparatur. Vielleicht kannst Du den Schrank auch jemandem schenken, der ihn dann weiterbenutzt.

Gerne kannst Du Dich auch an uns wenden, wenn Du ein Ersatzteil benötigst.

Stand der Informationen: 05/2021

YES4.WORLD GmbH
Raiffeisenstr. 6
D-61169 Friedberg

Telefon: +49 (0)6031-9631906
Email: service@yes4.world



catarmarium1

Technical data:

Article:	Design-Cat Cabinet „catarmarium1“ with drawer
Item Nr.:	61001
Dimensions:	51 x 46 x 96 cm (W x D x H)
Material:	White lacquered fibreboard, metal

Hello, congratulations to your new Design-Cat Cabinet!

I am „*catarmarium1*“, your new cat furniture from the family „WONDERMAKE“. My parents attached great importance to my pretty appearance and that you and your cat have as much pleasure in your home as possible. It was also important to them that I was versatile. For example, you can put a cozy pillow or a litter box inside me.

As participant of global economic cycle they want to do good and set a positive example. Therefore they created this program:

¥€\$4FUTURE
 ›shop & do good

I am happy that 1%* of our sales revenues by my selling will be donated to charity organisations. We provide financial support at the end of a year to children or adults which suffer e.g. from hunger, poverty or illnesses. **Thank you a lot for this!**

Climate neutral: Besides all my CO₂-emissions during my production and my transport to your home will be compensated completely. For this we support certified climate protection projects.

Find out more about the projects on the internet:



Climate neutral

Product

ClimatePartner.com/15424-2011-1001



Good, that i am now by your side. I wish you a lot of pleasure with me ...

Yours faithfully, *catarmarium1*

* Note:

„1% of our sales revenues“ doesn't sound like much at first, so i would definitely like to explain this to you in more detail. 1% of our sales proceeds can, in our experience, realistically correspond to around 5-15% of the annual profit, depending on the performance of business.

We publish which charitable projects we support on our website at the end of each year. You are also welcome to contact us about this.

I hope we can convince you with our good intentions and win you as a satisfied customer ...

You are welcome to give us feedback on our ideas publicly on the web or via email ...

OUR VISIONS & VALUES:

Many products are good and practical, but often not really thought through to the end with sufficient attention to detail. With our new brand „**WONDERMAKE - products that care.**“ we want to do it better.

We would like to ...

1. ... take care of you as a consumer:

- Through added value due to well thought-out design.
- Through as much additional functional use as possible.
- Through the highest possible material and production quality.

2. ... take care of our environment and nature:

- By offsetting all CO₂-emissions generated by each article (= climate neutral).
- By supporting related climate protection projects.

3. ... take care of our fellow human beings:

- By supporting people who are in a much worse situation than we are.
- By making appropriate donations at the end of the year to charitable organizations.

We want you as a consumer to be satisfied and happy.

We would like to help together to make the world a little bit better.

Please take responsibility and support our mission by buying our products ...

MAKE your own WONDER.

IMPORTANT, KEEP FOR LATER REFERENCE AND READ CAREFULLY

Read these assembly instructions and all safety instructions carefully before assembling and using the cabinet. Use the product only as described and for the specified applications. Keep these instructions in a safe place for future reference. If you pass the cabinet on to a third party, be sure to include these instructions.

Intended use

Your new cat cabinet should only be used as a resting place for cats or as a litter box (with appropriate placement of the utensils inside the cabinet). In addition, utensils can be stowed in the drawer. Any other use, or modification of the product, is considered improper and may result in property damage or personal injury.

Unfortunately, we as the manufacturer or other dealers cannot accept any liability for damage or injury caused by improper or incorrect use. Please have understanding for this.

Scope of delivery

After unpacking, please check that the scope of delivery is complete and that all parts are in perfect condition. Please do not assemble the product if the scope of delivery is damaged or not complete.

GB GENERAL SAFETY INSTRUCTIONS

! WARNING! RISK OF INJURY!

Improper assembly or use of the cabinet increases the risk of injury.

- Never leave children unattended with the packaging material. They can get caught in it while playing and suffocate.
- Keep children away during assembly. Small parts can cause suffocation if swallowed or inhaled.
- The product may only be used under adult supervision. It must not be used as a toy.
- Only set up the product on a flat, level, and stable surface.
- Make sure that all parts are undamaged and properly assembled.
- Make sure that no one (especially children) pulls themselves up or leans against the cabinet. The cabinet may fall over.
- Under no circumstances sit or stand on the cabinet.
- Do not use the cabinet as a climbing aid or ladder.
- Before moving the table, always remove all objects from the table.

! ATTENTION! FIRE DANGER!

- Do not place the product near an open fire.
- Never place the cabinet on or near hot surfaces (e.g. heaters).
- Do not place any dangerous objects in, on or around the item, such as candles or electr. devices.

! ASSEMBLY (best with 2 persons)

- When setting up, place a blanket or tarpaulin under it so that you do not damage your floor.
- Use suitable screwdrivers (not included) to tighten the screws.

The use of a cordless screwdriver is not recommended with this product.

- Some parts perhaps do not have pre-drilled screw holes. If so, make sure the parts are correctly positioned before you tighten the screws. During assembly, all screws and nuts should first be tightened loosely. Do not tighten all bolts and nuts until assembly is complete.
- Do not over-tighten the screws, as this would put unnecessary stress on the wooden elements.
- Check regularly that all screws and nuts are tightened.
- Follow the order given when assembling the product.
- Disassemble the product in the reverse order.

! CLEANING AND CARE

Use a slightly damp, lint-free cotton or microfiber cloth for cleaning and care. Use a mild dish soap for heavier soiling. Please do not use chemical or corrosive cleaning agents under any circumstances, otherwise the material of the product may be damaged.

! DISPOSAL

- **Packaging:** Please dispose of packaging according to type. Put cardboard and carton in the waste paper collection, foils in the recyclables collection.
- **Cabinet:** Please dispose of the cabinet according to the laws and regulations of your country. You can find out about recycling possibilities from your local council or city administration (often certain free quantities!).

The least harmful to the climate is a long service life. If possible, always try to take good care of your cabinet, or to repair it carefully. Maybe someone will help you with the repair. Perhaps you can also give the cabinet to someone who will then continue to use it.

You are also welcome to contact us if you need a spare part.

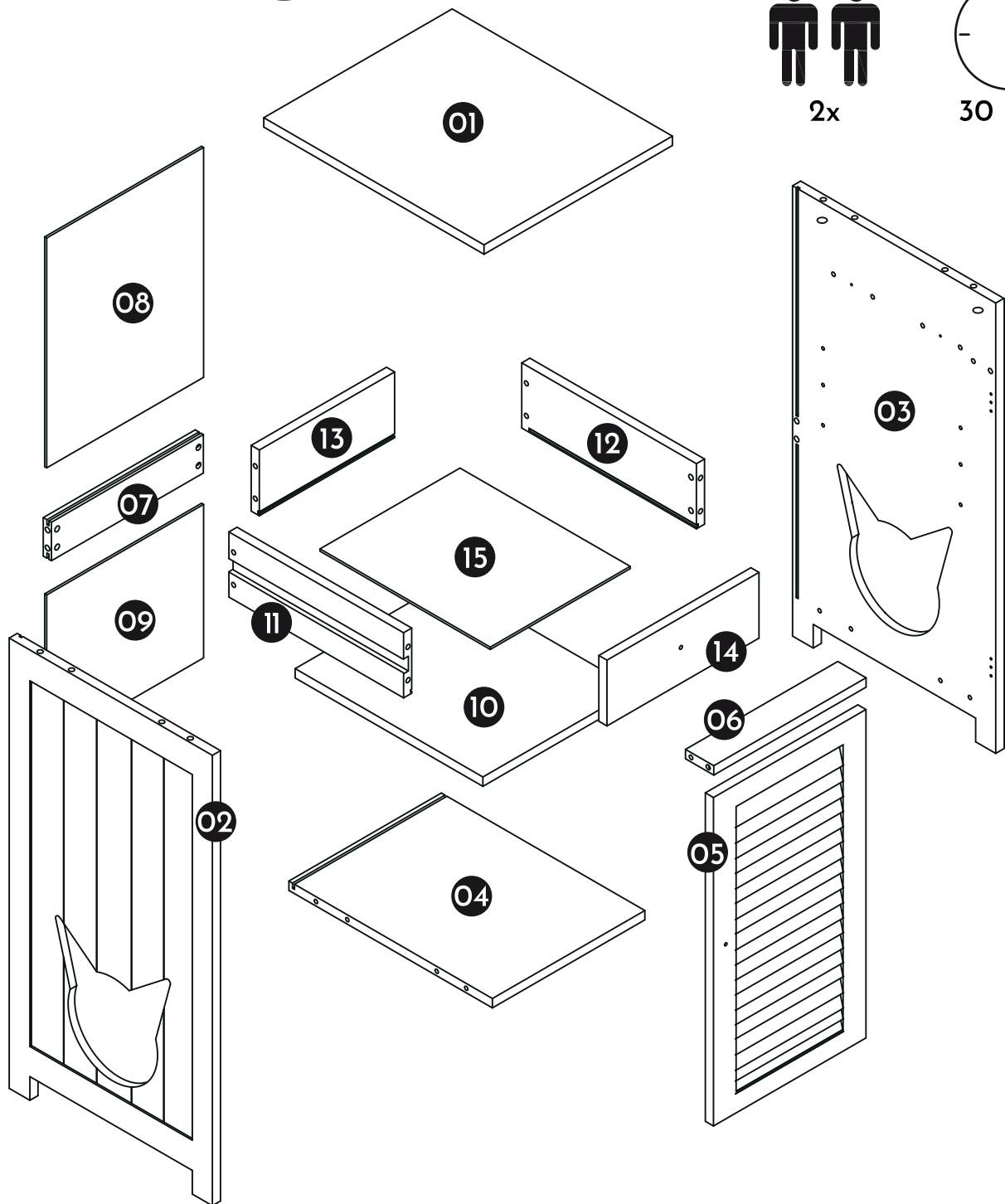
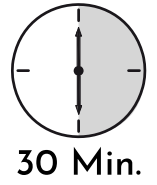
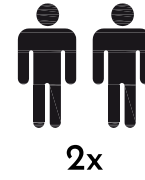
Status of information: 05/2021

YES4.WORLD GmbH
Raiffeisenstr. 6
D-61169 Friedberg, Germany

Phone: +49 (0)6031-9631906
Email: service@yes4.world

(D) LIEFERUMFANG

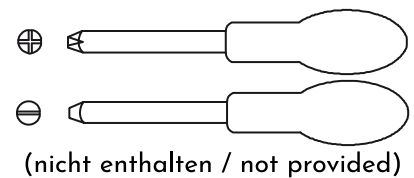
(GB) PARTS LIST

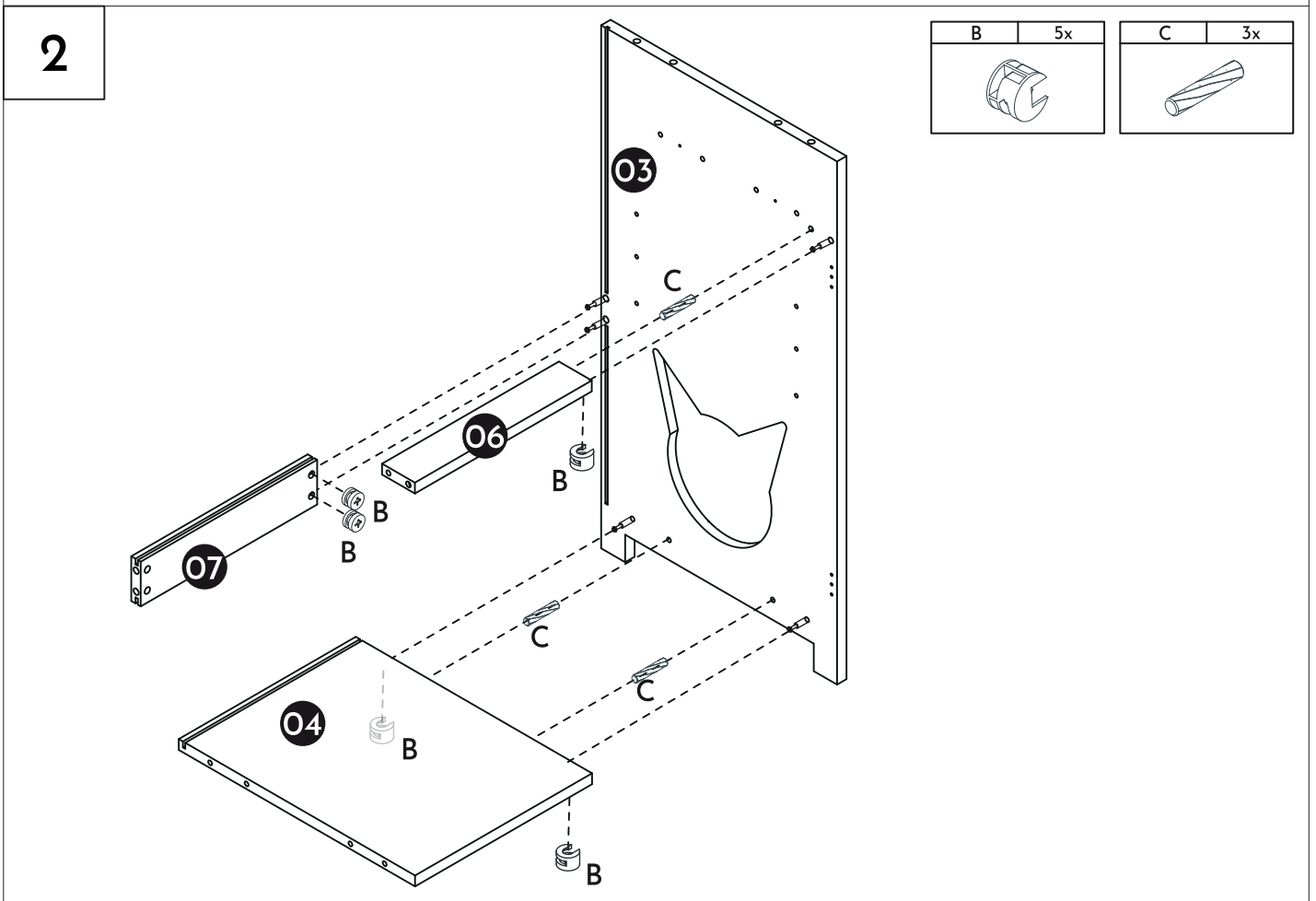
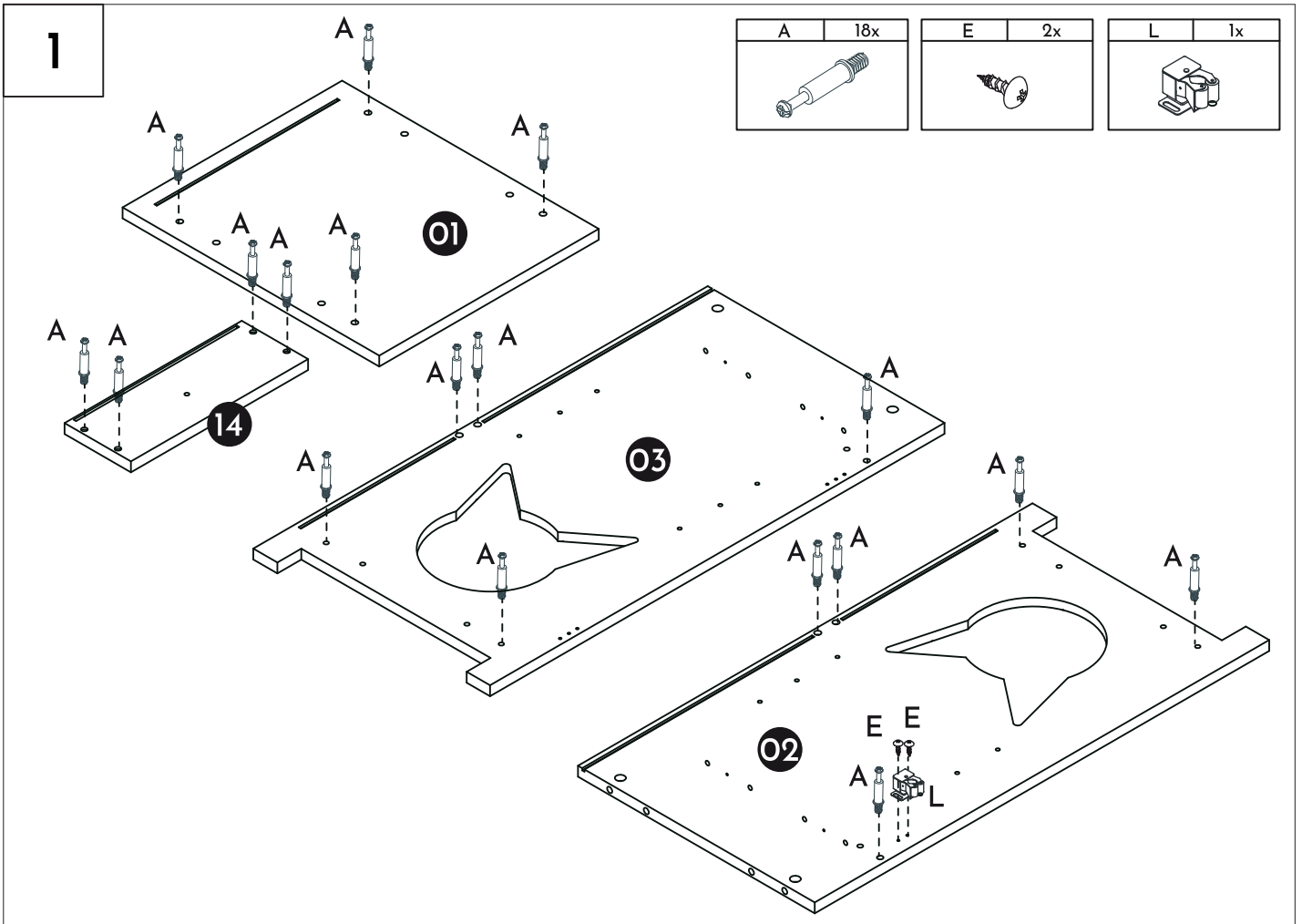


A	18x	B	18x	C	10x	D	4x	E	20x	F	2x	G	2x
H	2x	I	2x	J	2x	K	4x	L	1x	M	1x		

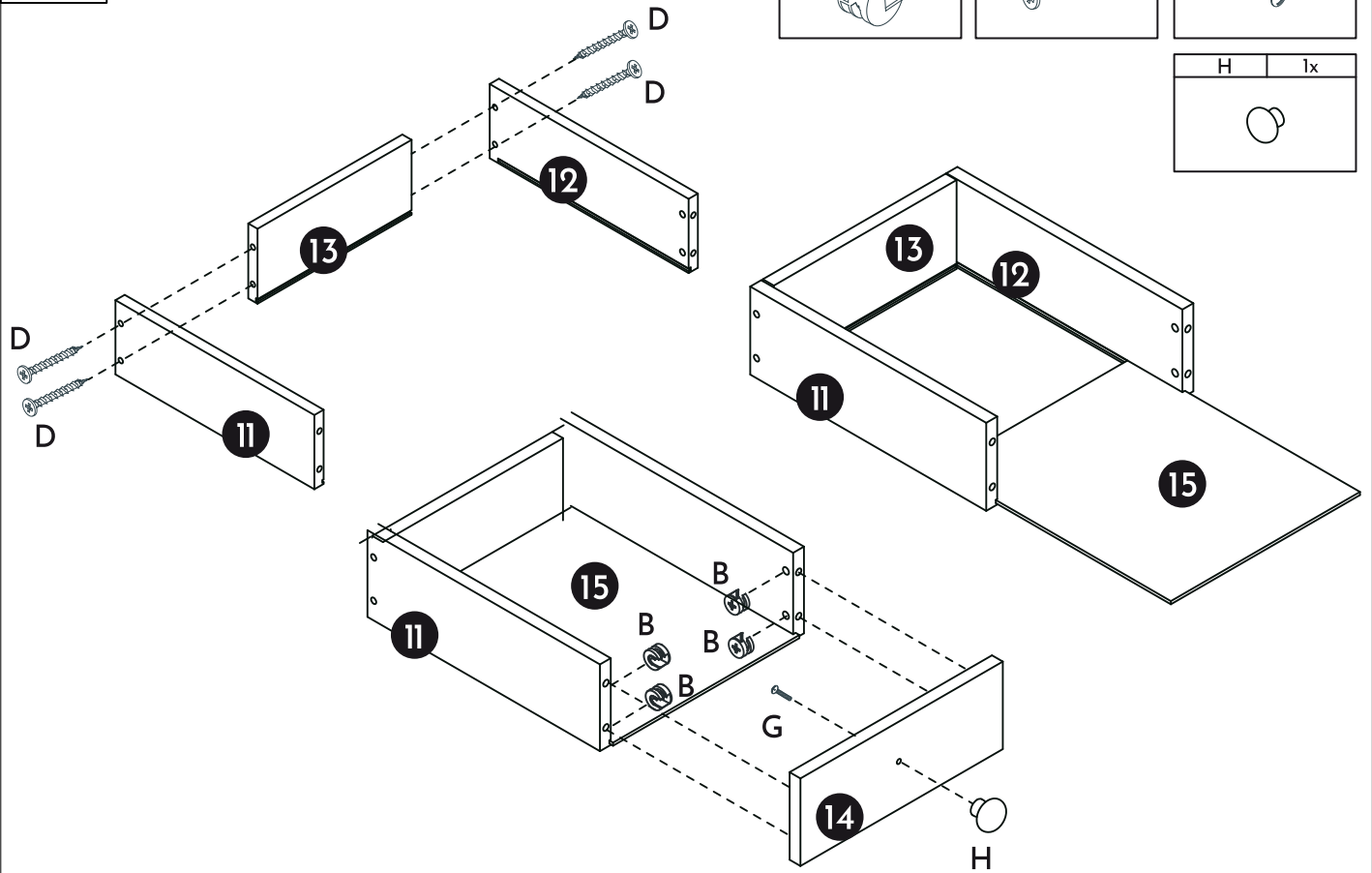
(D) Schrauben nicht überdrehen.
(Akkuschrauber nicht empfohlen.)

(GB) Do not overtighten the screws.
(Cordless screwdriver not recommended.)

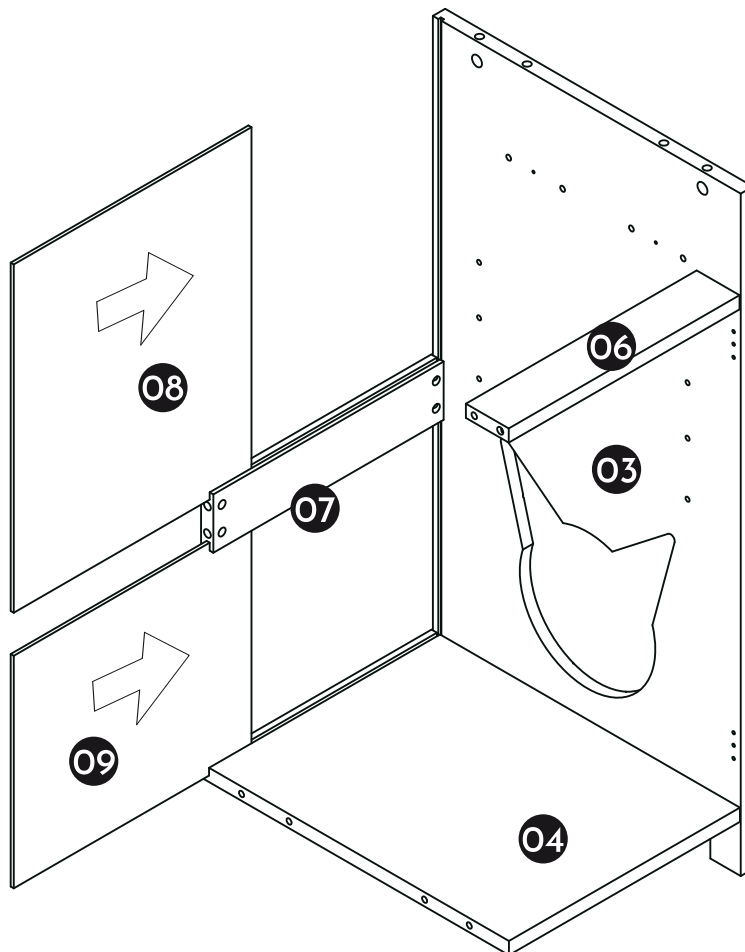


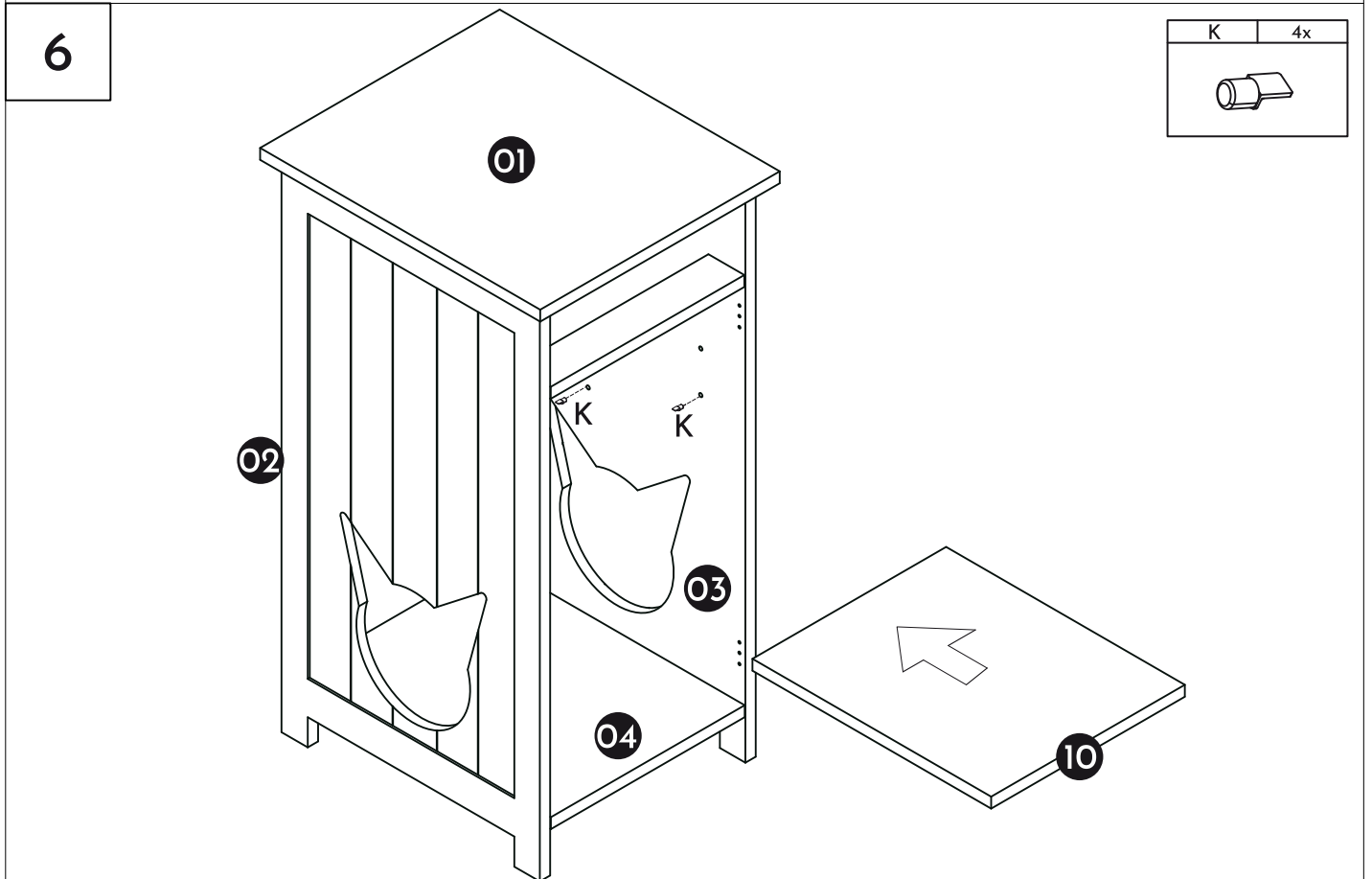
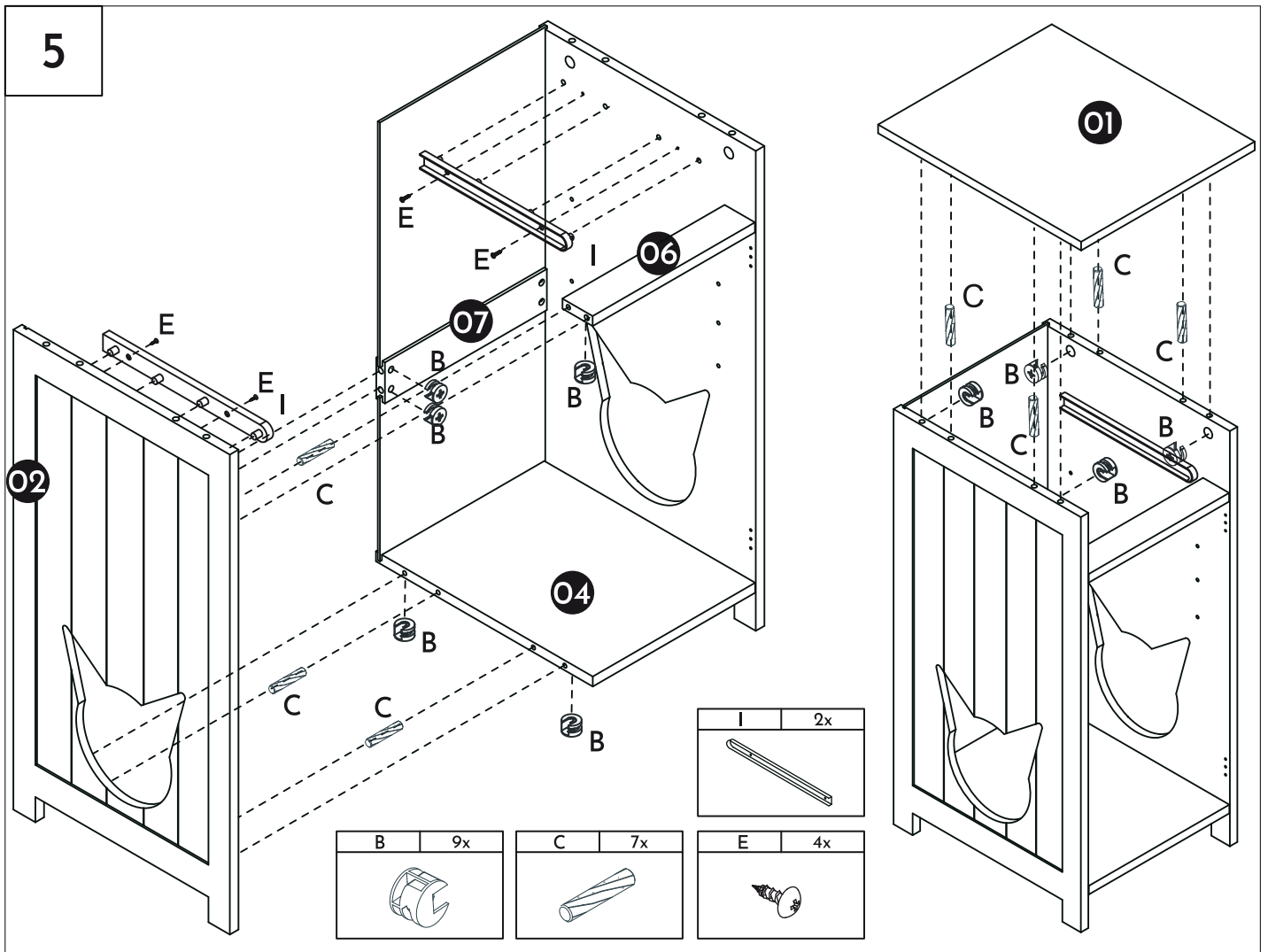


3




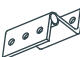
4




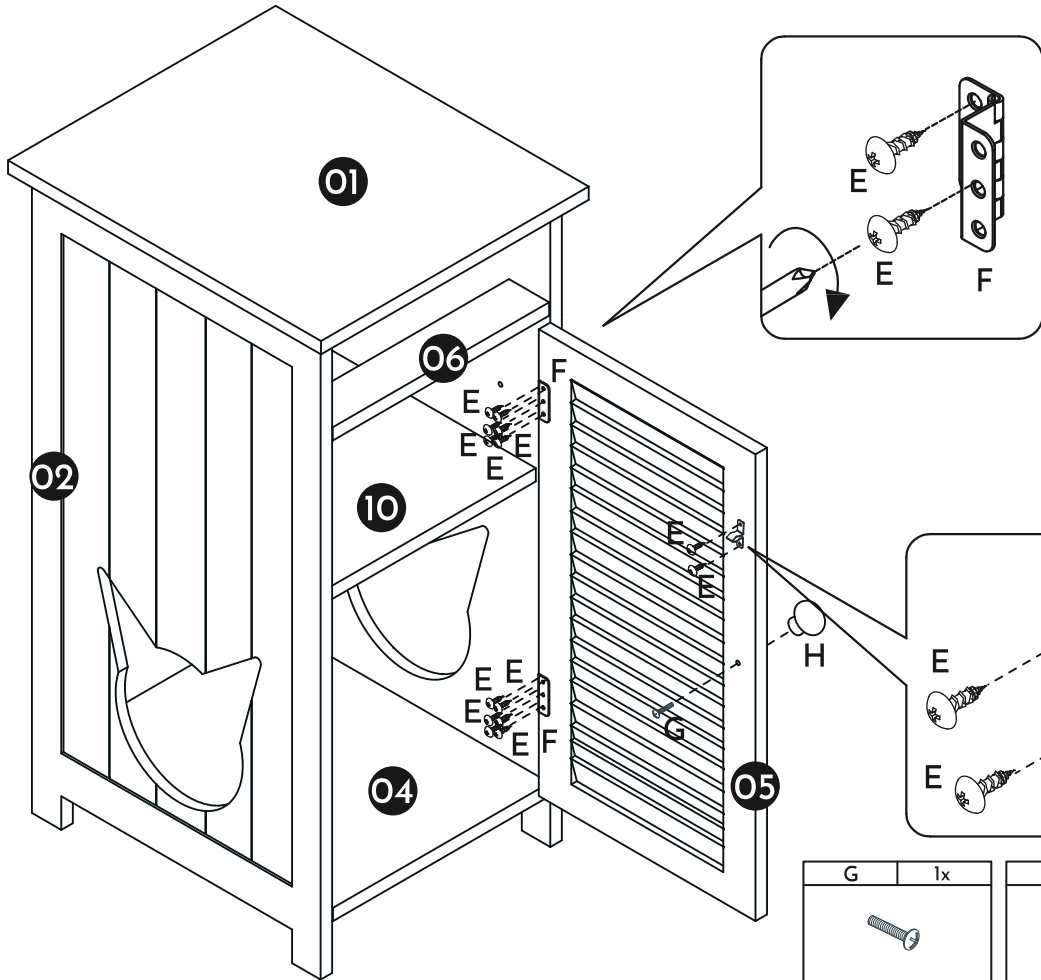



7


E	14x
	

F	2x
	


M	1x
	

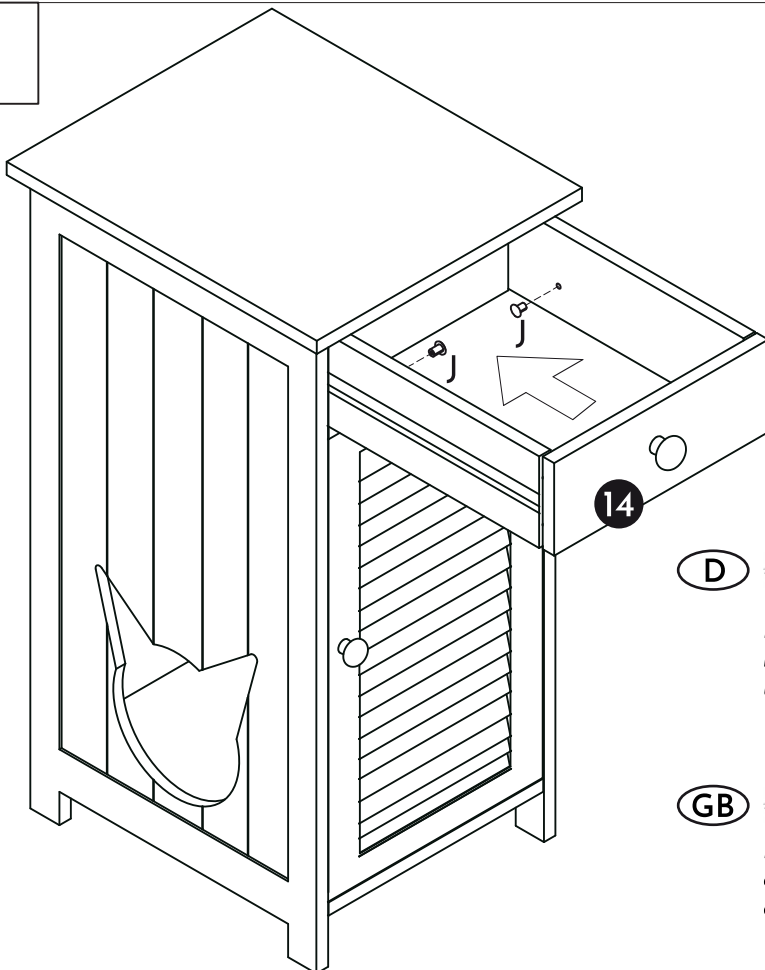


G	1x
	

H	1x
	

8

J	2x
	



(D) → GESCHAFFT! Nun viel Freude ...

Noch eine Bitte: Es würde uns und anderen Verbrauchern sehr helfen, wenn Du dieses Produkt und uns im Internet bewertest!
Vielen Dank vorab!

(GB) → YOU MADE IT! Enjoy now ...

Finally a small request: It would help us and other consumers a lot if you would review this product and us in the internet!
Thank you a lot in advance!