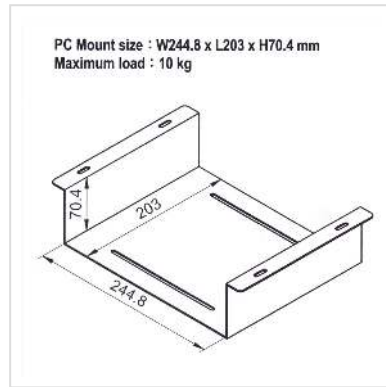


ROLINE Untertischhalterung für KVM/NUC/Mini PC/Thin Clients

Artikelnummer	17.03.0113
Hersteller	ROLINE
Hersteller-Art.-Nr.	17.03.0113
EAN (Einzelstück)	7630049618824



Geräte-Halterung aus Metall zum Anschrauben unter dem Schreibtisch oder Arbeitstisch

- Schafft mehr Platz auf Ihrem Arbeitstisch und schützt das Gerät vor Staub
- Solide Stahlkonstruktion
- Untertischmontage
- Für Geräte bis 10 kg
- Befestigungsschrauben werden mitgeliefert
- Die Konstruktion erlaubt freien Zugang zu allen wichtigen Punkten des Geräts, z.B. Einschaltknopf, Schnittstellen, Kabel usw.

Technische Daten

Hersteller	ROLINE
Produktgruppe	Büromöbel
Produkttyp	PC-Halterung
Farbe	schwarz
Lieferumfang	Halterung, 4x Befestigungsschrauben, Installationsanweisung
Tragkraft	10 kg
Befestigung	Schraubbefestigung
Verstellmöglichkeit	entfällt
Neigbar	nein

Höhenverstellbar	nein
Drehbar	nein
Materialgruppe	Metall
Gewicht	1084.5 g