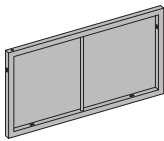
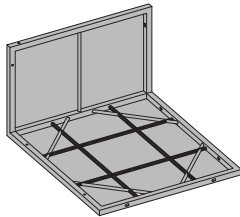
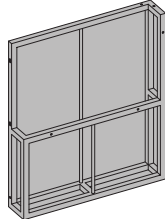
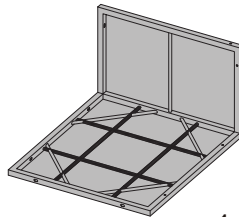
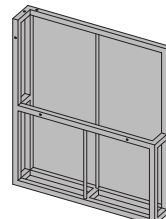
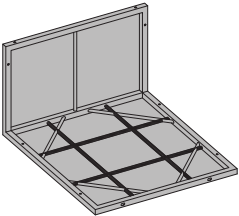
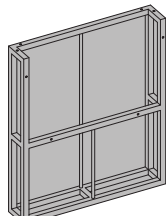
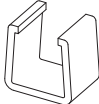
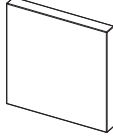







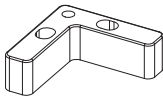



INSTRUCTION MANUAL/BEDIENUNSANLEITUNG/NOTICE D'UTILISATION/
MANUAL DE INSTRUCCIONES DE USO/MANUALE DI ISTRUZIONI

- ⚠ WARNING!**
Adults assembly required. During assembly, keep all parts away from children. Check regularly to ensure all fasteners are tight.
- ⚠ WARNUNG!**
Die Montage ist von Erwachsenen durchzuführen. Halten Sie während der Montage alle Teile von Kindern fern. Überprüfen Sie regelmäßig den festen Sitz der Schrauben.
- ⚠ Attention !**
Montage à effectuer par des adultes. Pendant le montage, tenez les éléments éloignés des enfants. Vérifiez régulièrement que toutes les vis soient serrées.
- ⚠ Atención!**
Se requiere que el montaje sea llevado a cabo por un adulto. Durante el montaje, mantenga todas las piezas fuera del alcance de los niños. Verifique regularmente que todos los tornillos estén correctamente apretados.
- ⚠ avvertimento!**
L'assemblaggio deve essere effettuato da adulti. Durante il montaggio mantenere tutti i pezzi lontano dalla portata dei bambini. Controllare regolarmente per assicurarsi che tutte le chiusure siano ben strette.

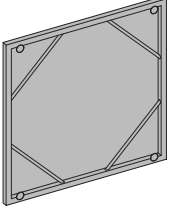
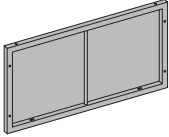
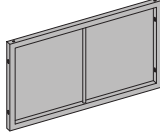
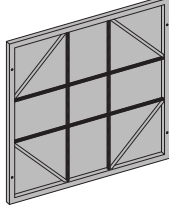
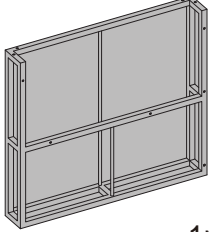
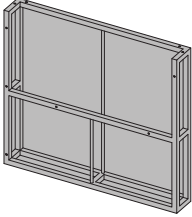
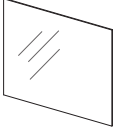
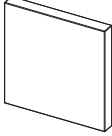

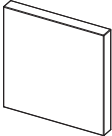



PARTS LIST/STÜCKLISTE/PARTS LIST/LISTA DE PIEZAS/LISTA DEI PEZZI

Carton A Karton A Carton A Caja A Contenitore A

<p>E</p>  <p>58.5x32.5cm 4pcs</p>	<p>F</p>  <p>1pc</p>	<p>G</p>  <p>1pc</p>	<p>I</p>  <p>1pc</p>	<p>J</p>  <p>1pc</p>
<p>L</p>  <p>1pc</p>	<p>M</p>  <p>1pc</p>	<p>O</p>  <p>6pcs</p>	<p>Q1</p>  <p>61.5x54.5x5cm 2pcs</p>	<p>Q2</p>  <p>61.5x54.5x5cm 2pcs</p>
<p>R1</p>  <p>54.5x28.5x5cm 2pcs</p>	<p>R2</p>  <p>54.5x28.5x5cm 2pcs</p>	<p>S</p>  <p>M6x30 40pcs</p>	<p>T</p>  <p>M6x35 56pcs</p>	<p>U</p>  <p>M6x35 2pcs</p>
<p>V</p>  <p>56pcs</p>	<p>W</p>  <p>20pcs</p>	<p>X</p>  <p>1pc</p>		

RETAIN FOR FUTURE REFERENCE
FÜR KÜNFTIGE VERWENDUNG AUFBEWAHREN
A CONSERVARE PER UNA UTILIZAZIONE FUTURE
CONSERVAR PARA SER LEÍDO POR CADA NUEVO USUARIO,
ANTES DE UTILIZAR EL ARTÍCULO POR PRIMERA VEZ
CONSERVARE PER CONSULTAZIONI FUTURE

Carton B Karton B Carton B Caja B Contenitore B

<p>A</p>  <p>1pc</p>	<p>B</p>  <p>60.5x32.5cm 4pcs</p>	<p>C</p>  <p>56.5x32.5cm 4pcs</p>	<p>D</p>  <p>1pc</p>	<p>H</p>  <p>1pc</p>
<p>K</p>  <p>1pc</p>	<p>N</p>  <p>607x607x5mm 1pc</p>	<p>P1</p>  <p>61.5x61.5x5cm 1pc</p>	<p>P2</p>  <p>61.5x61.5x5cm 1pc</p>	
<p>Q1</p>  <p>61.5x54.5x5cm 1pc</p>	<p>Q2</p>  <p>61.5x54.5x5cm 1pc</p>	<p>R1</p>  <p>54.5x28.5x5cm 1pc</p>	<p>R2</p>  <p>54.5x28.5x5cm 1pc</p>	

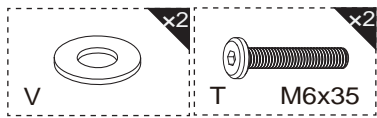
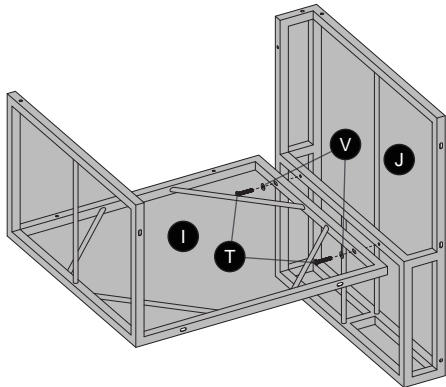
ASSEMBLY/MONTAGE/ASSEMBLAGE/MONTAJE/ASSEMBLAGGIO



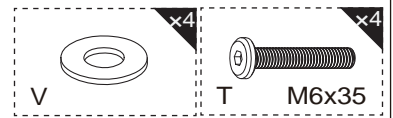
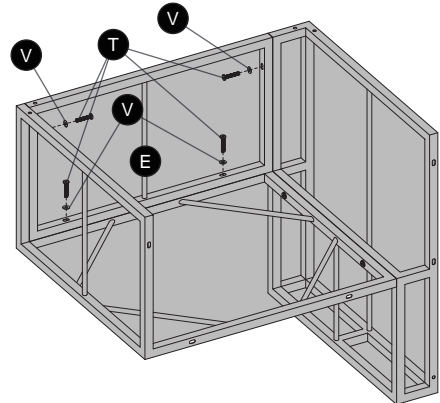
Warning!
Warnung!
Attention !
Atención!
Avvertimento!

Tight all the screws to 60% first then tight to 100%.
 Während der Montage alle Schrauben zuerst 60% anziehen, dann zu 100%.
 Serrez toutes les vis à 60% d'abord puis serrez à 100%.
 Primero apriete los tornillos al 60% y después al 100%.
 Stringere le viti dapprima al 60% e successivamente completamente al 100%.

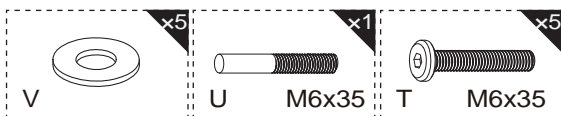
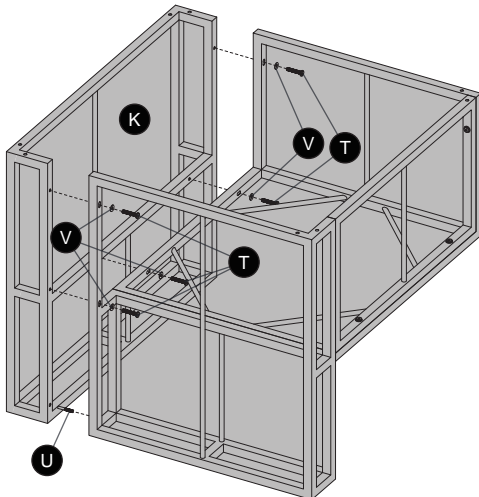
1-1



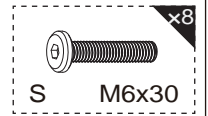
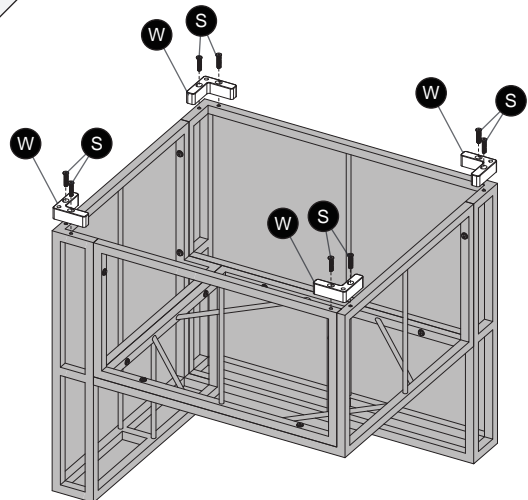
1-2



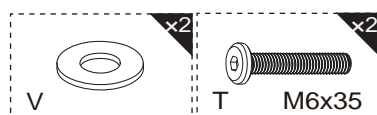
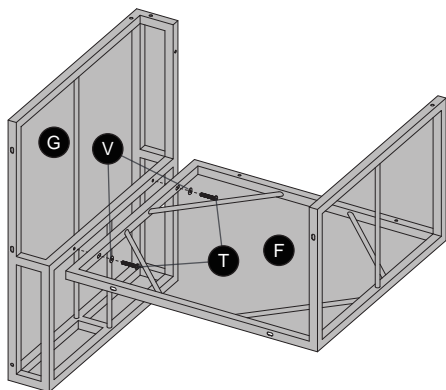
1-3



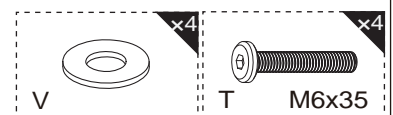
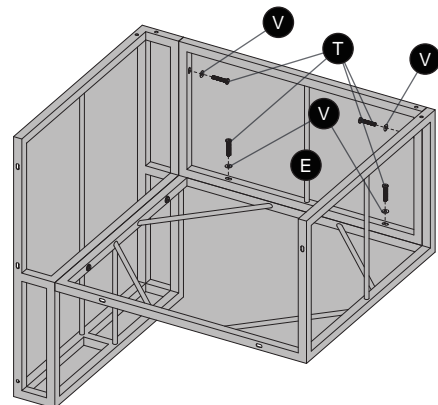
1-4



2-1



2-2

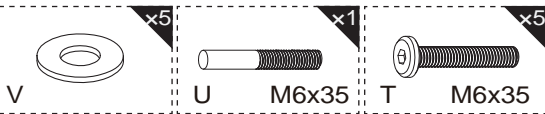
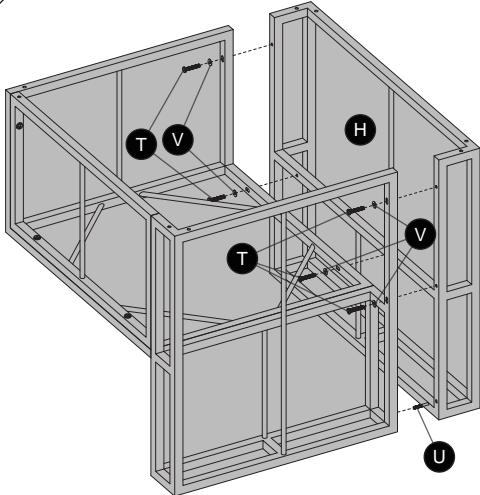




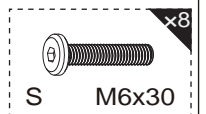
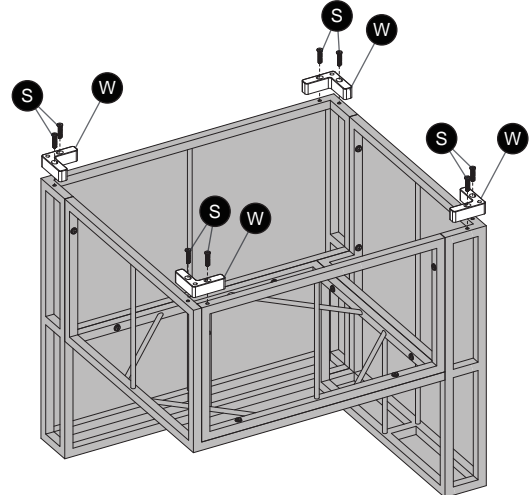
Warning!
Warnung!
Attention !
Atención!
Avvertimento!

Tight all the screws to 60% first then tight to 100%.
Während der Montage alle Schrauben zuerst 60% anziehen, dann zu 100%.
Serrez toutes les vis à 60% d'abord puis serrez à 100%.
Primero apriete los tornillos al 60% y después al 100%.
Stringere le viti dapprima al 60% e successivamente completamente al 100%.

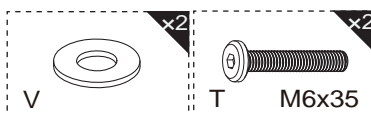
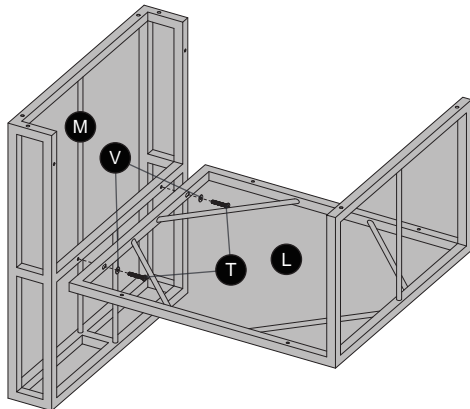
2-3



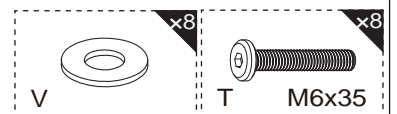
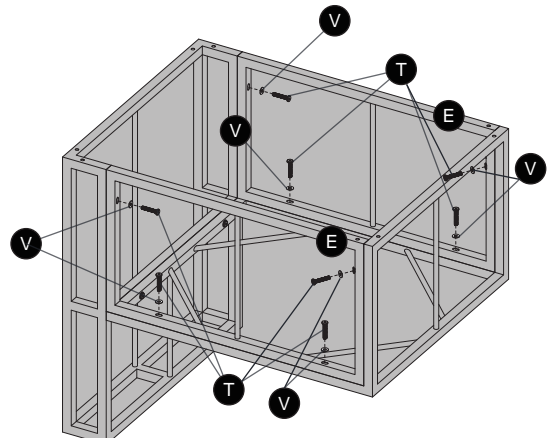
2-4



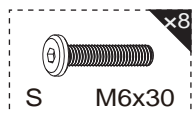
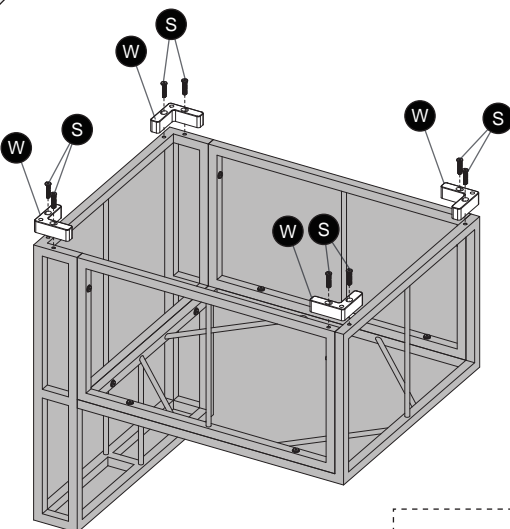
3-1



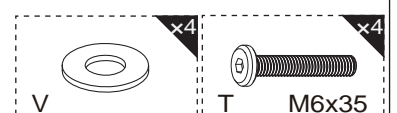
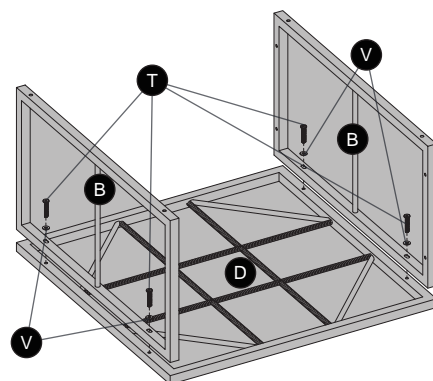
3-2



3-3



4-1

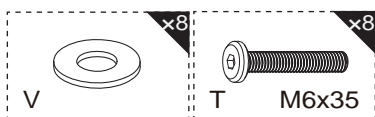
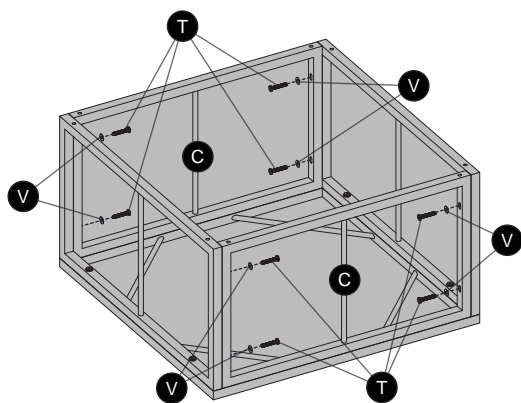




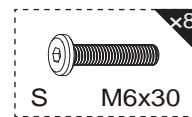
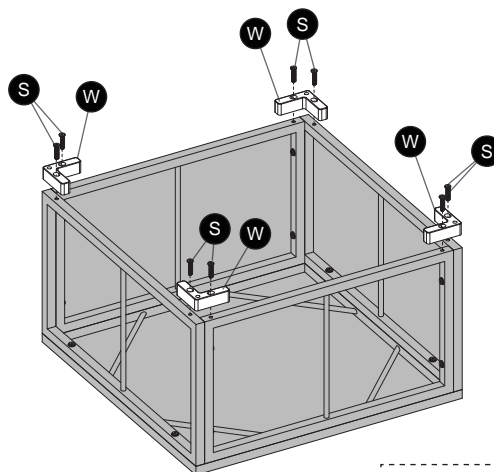
Warning!
Warnung!
Attention !
Atención!
Avvertimento!

Tight all the screws to 60% first then tight to 100%.
Während der Montage alle Schrauben zuerst 60% anziehen, dann zu 100%.
Serrez toutes les vis à 60% d'abord puis serrez à 100%.
Primero apriete los tornillos al 60% y después al 100%.
Stringere le viti dapprima al 60% e successivamente completamente al 100%.

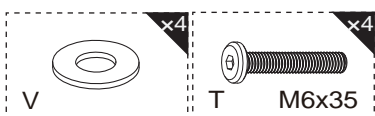
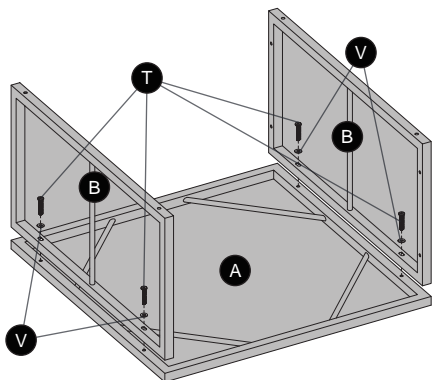
4-2



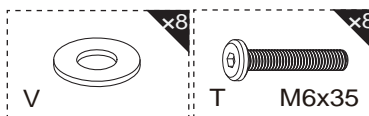
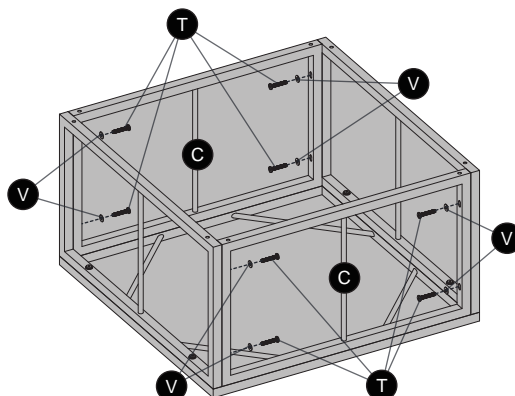
4-3



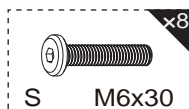
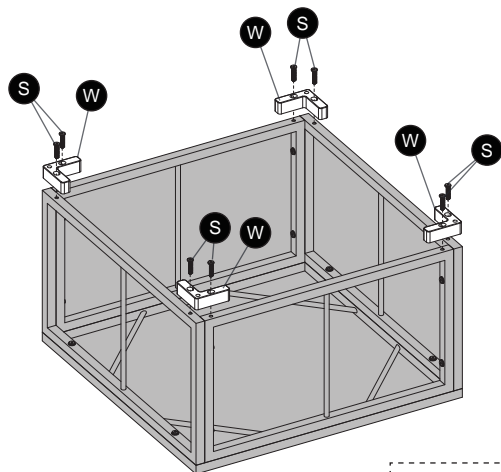
5-1



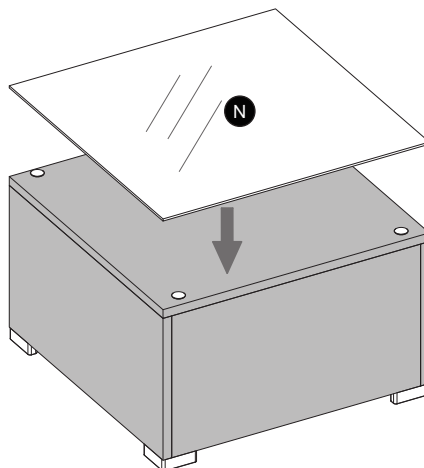
5-2



5-3



5-4





Warning!
Warnung!
Attention !
Atención!
Avvertimento!

Tight all the screws to 60% first then tight to 100%.
Während der Montage alle Schrauben zuerst 60% anziehen, dann zu 100%.
Serrez toutes les vis à 60% d'abord puis serrez à 100%.
Primero apriete los tornillos al 60% y después al 100%.
Stringere le viti dapprima al 60% e successivamente completamente al 100%.

6

