



ca. 30 min

2009-6-29

Montageanleitung Assembly instructions Instructions de montage



Allgemeiner Sicherheitshinweis:

Nicht mehr benötigte Verpackungsmaterialien und Kleinteile von Kindern fernhalten!

General safety instructions:

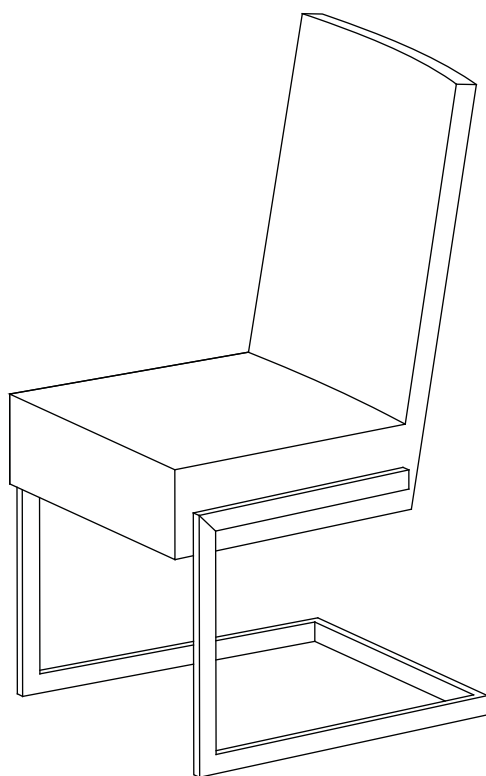
Please dispose of all packing material in a safe manner and keep away from children.

Consigne de sécurité :

Ecarter les matériaux d'emballage et petites pièces inutiles de la portée des enfants.

Modell / model / modèle: **Charisse**

Typ / type / type: **Stuhl Chair**



TRADE POINT Germany GmbH
Am Bahnhof 14
D-26655 Westerstede

Montage mit *assembly by* *Montage par*



Werkzeug *tools* *outils*





Servicekarte *servicecard* *carte de service*

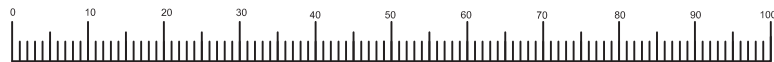
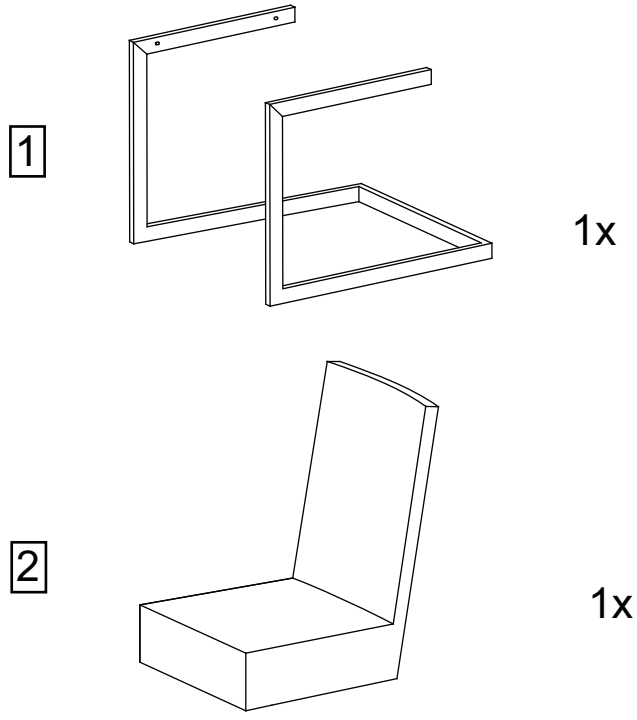
Modell / model / modèle: **Charisse**

Bitte füllen Sie die Servicekarte sorgfältig aus und markieren Sie bitte das betreffende Teil, damit Sie alle nötigen Daten bei Ihrer Ersatzteilbestellung zur Hand haben. Die Telefon-Service-Nummer finden Sie auf Ihrer Rechnung oder in unseren Werbemitteln.

Please fill out this service card accurately and specify the spare part number by marking on the sheet.

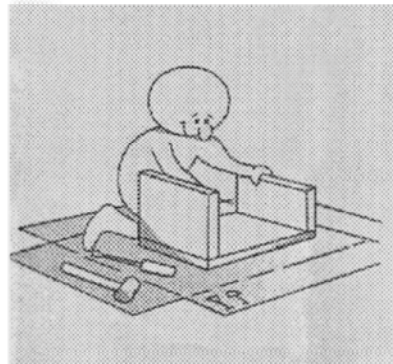
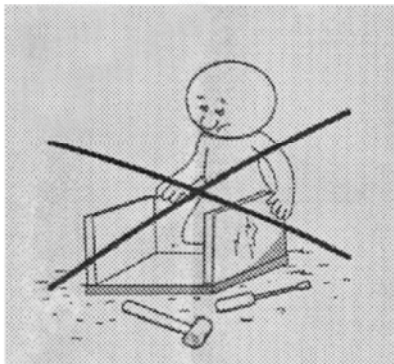
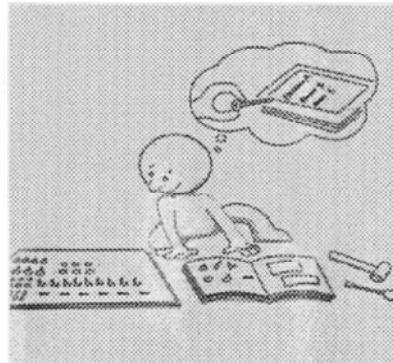
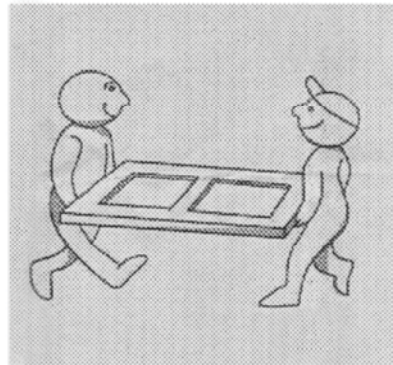
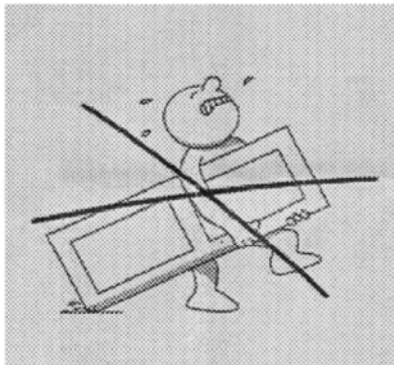
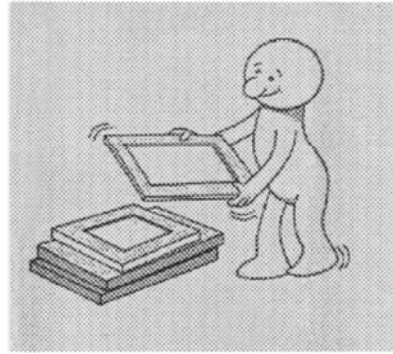
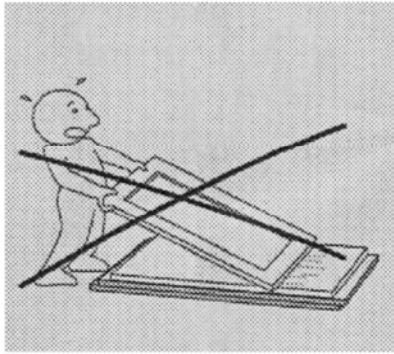
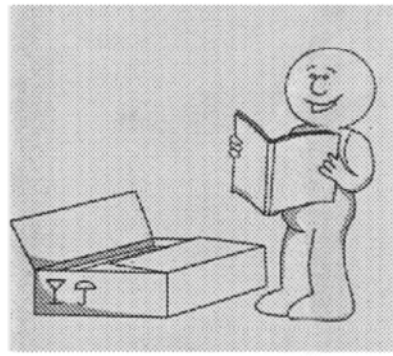
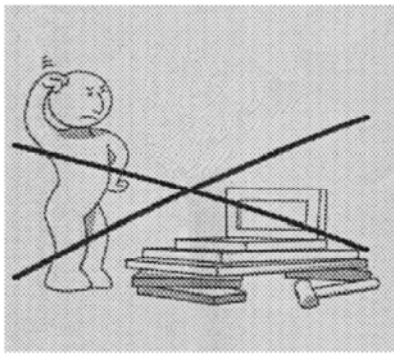
The Hotline-Number you will find on the invoice or in our catalogue or publicity.

Merci de remplir la carte de service soigneusement et de codier la pièce concernée afin de disposer des données nécessaires à la commande des pièces de rechange. Vous trouvez le numéro de téléphone de notre service commercial sur votre confirmation de commande ou sur la facture.



Artikel Article article	A	B	C	D	E	F	G	H	I
Menge Quantity quantité	1x	4x	4x						
Maße Dimensions Dimensions		M8	Ø8						
Abb. Picture croquis									

Modell, model, modèle	Grund für die Ersatzteilanforderung, reason for claim, Motif du SAV		
Art.-Nr., art.-No., numéro d'article	Benötigte Teile / spare parts / pièces requises		
Typ, type, type			
Farbton, colour, couleur			
Kunden.Nr., customer-No., numéro de client			
Teile.-Nr., part-No., numéro pièce	Nr. No.	Bezeichnung, description, application	Anzahl, quantity, quantité
Ihre Adresse, your adress, votre adresse			
Rechnungs-Nummer, Number of invoice, numéro de facture			



1...2...3...

