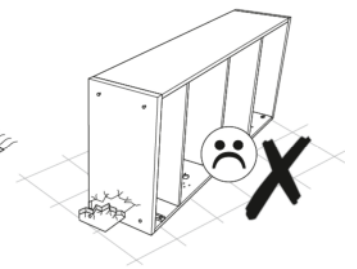
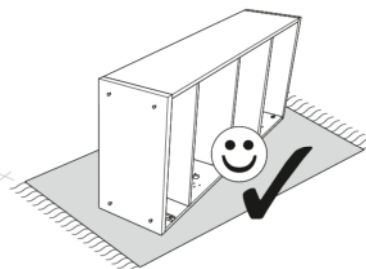
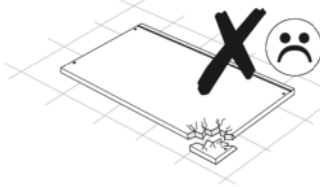
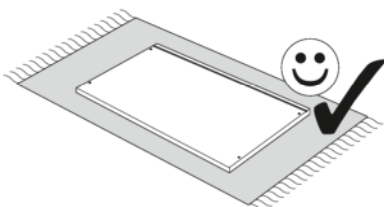
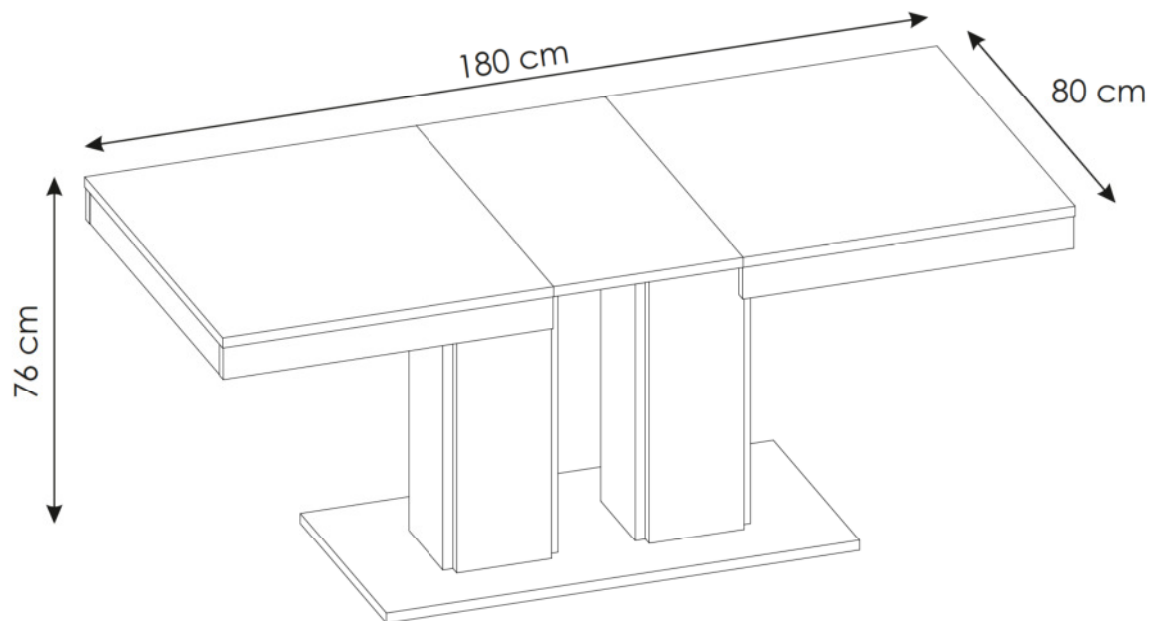
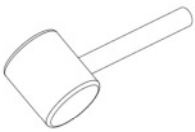
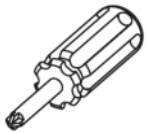
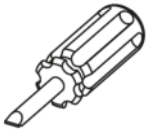
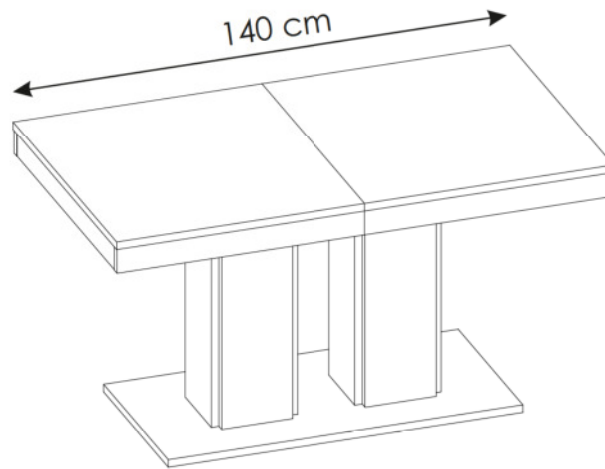
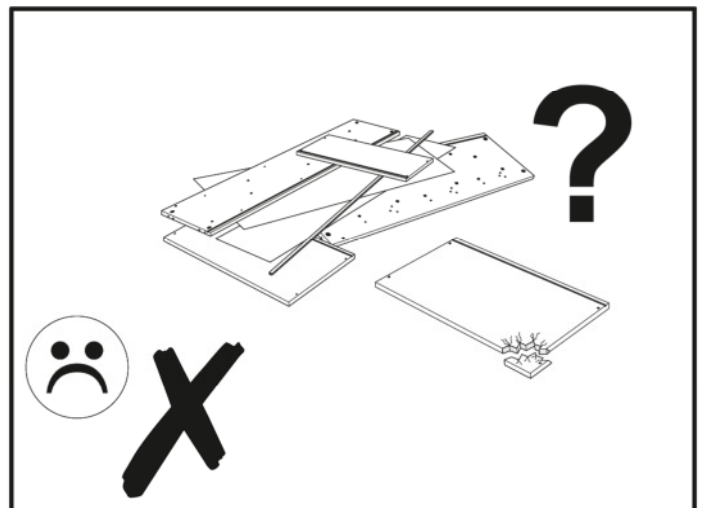
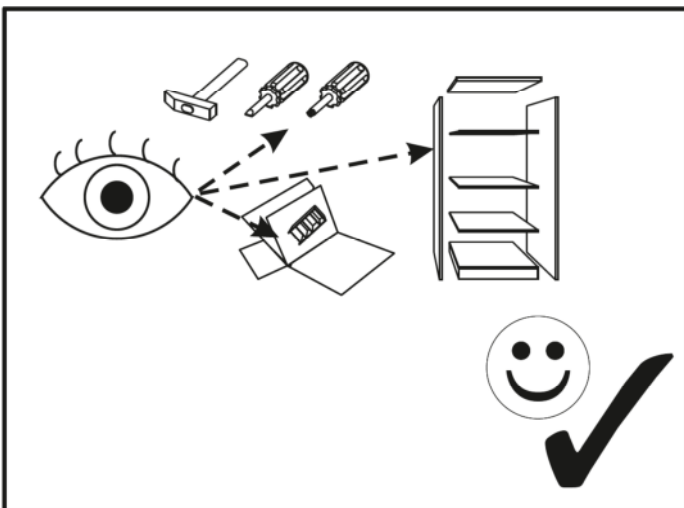
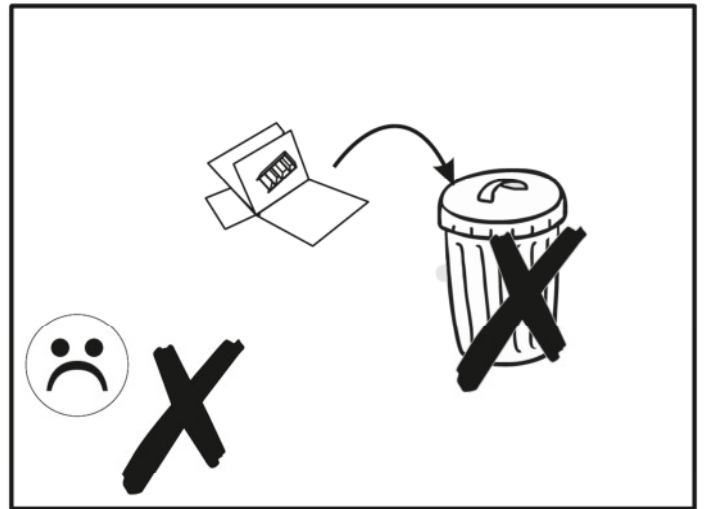
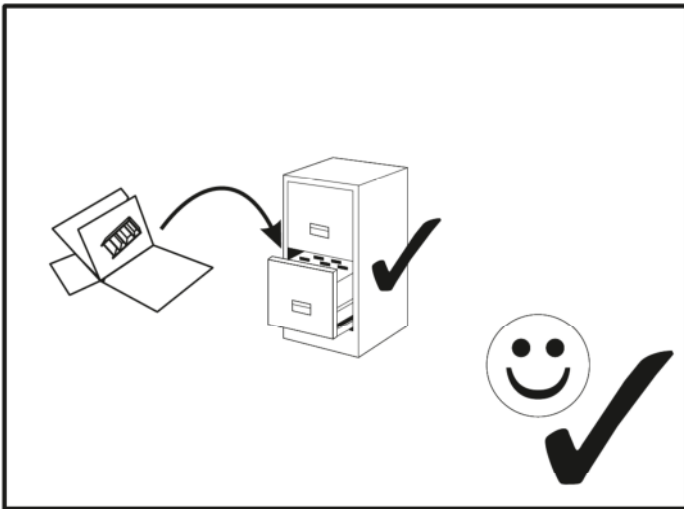
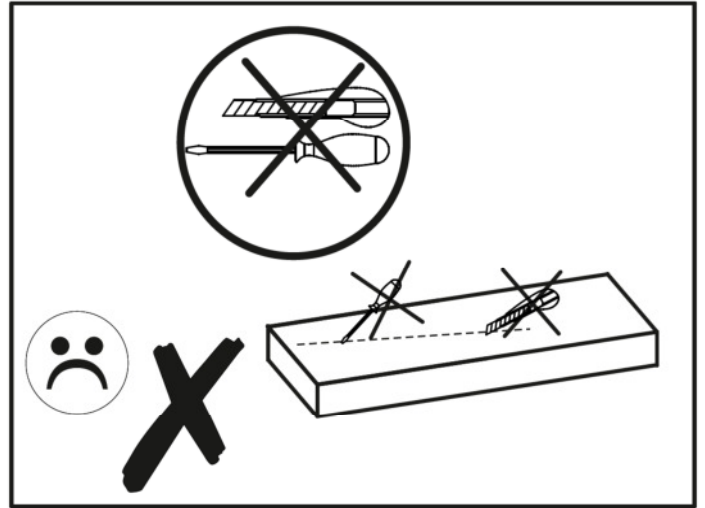
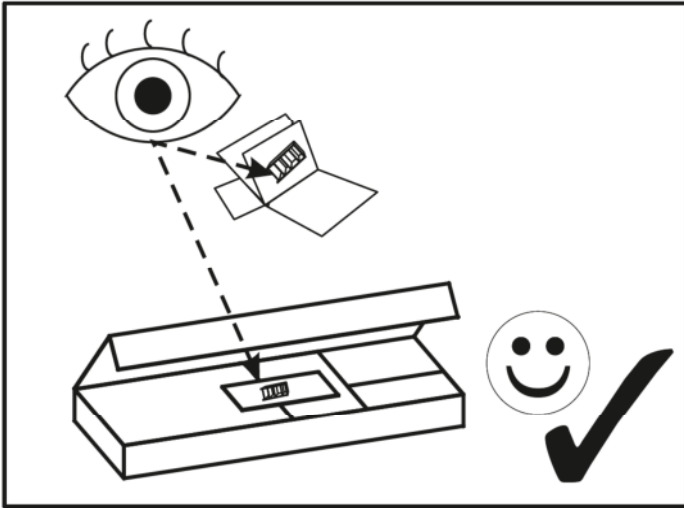


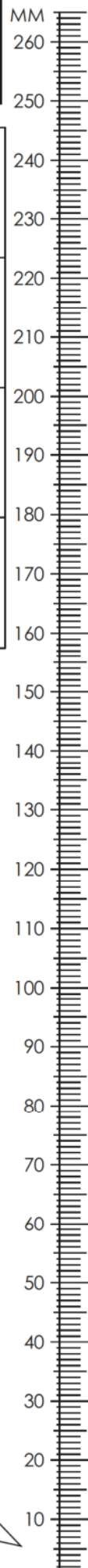
# ROSE xxx-251

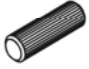


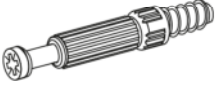



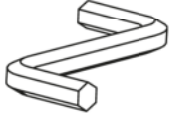



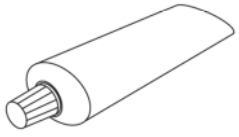

HELA Tische Möbel Vertriebs GmbH  
Scheidkamp 14  
D - 32584 Löhne

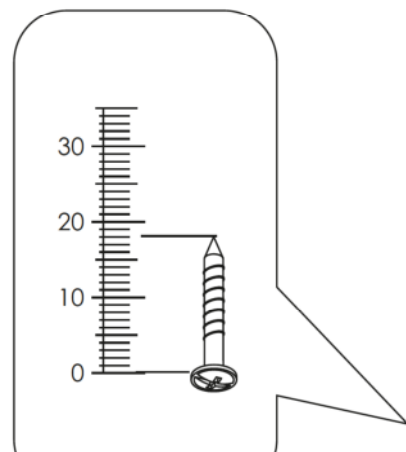




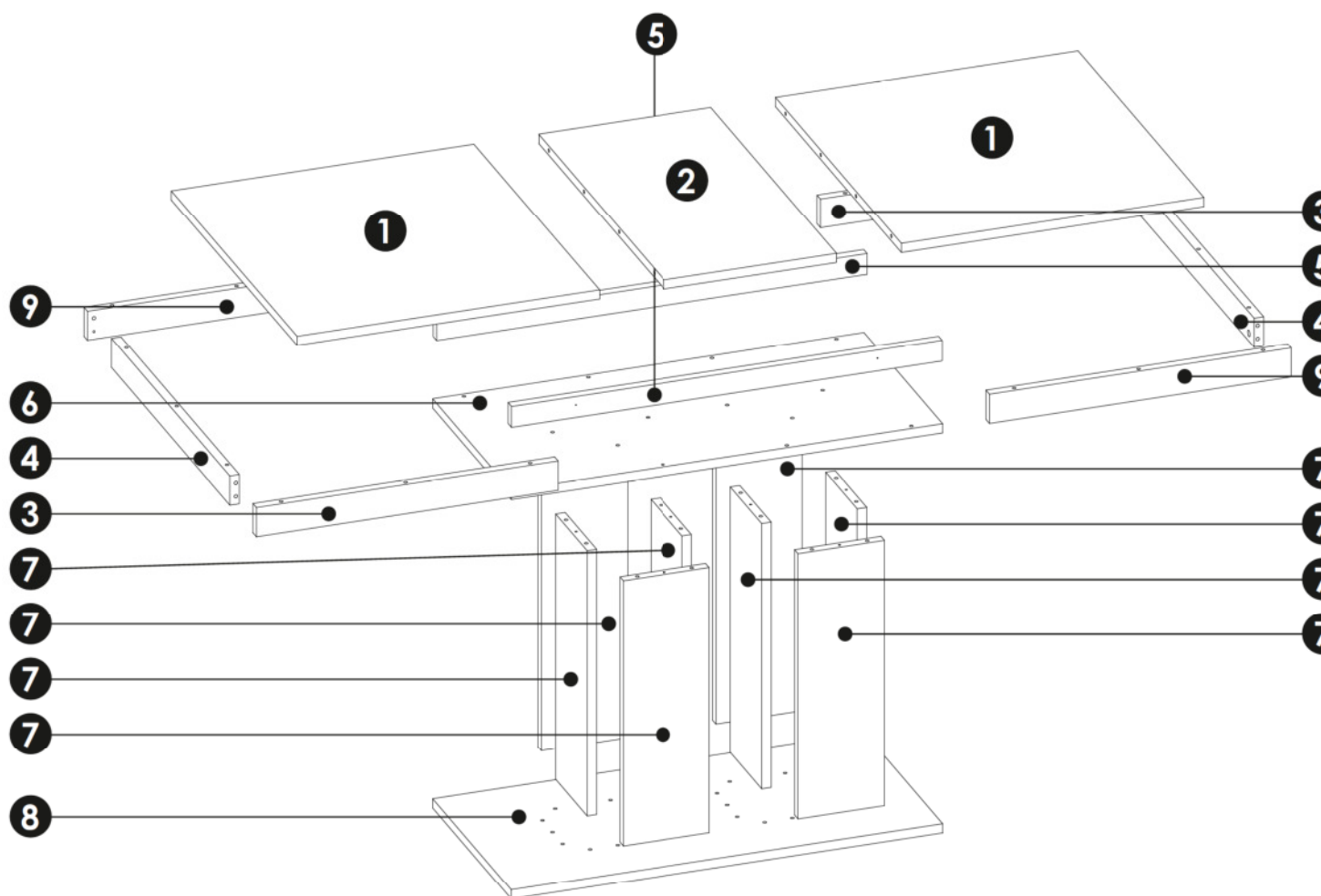
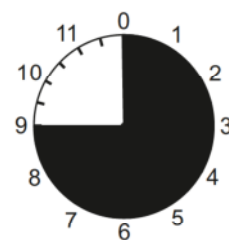
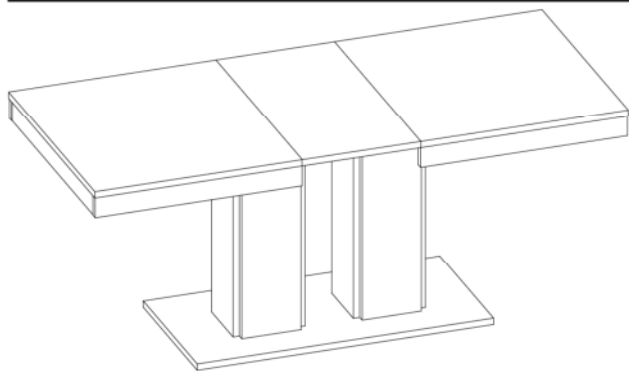
# ROSE xxx-251



<b>A1</b> 8 x 35 mm x54 	<b>E0</b> x4 	<b>E1</b> 15 x 12,5 mm x4 
<b>F1</b> 6 x 34 mm x4 	<b>G0</b> x16 	<b>G2</b> 7 x 60 mm x24 
<b>I8</b> 4 x 20 mm x36 	<b>M</b> x1 	<b>O2</b> x8 
<b>O2A</b> ø20 x10 	<b>R8</b> x8 	<b>S</b> x1 
<b>T12</b> L - 750 mm x2 		

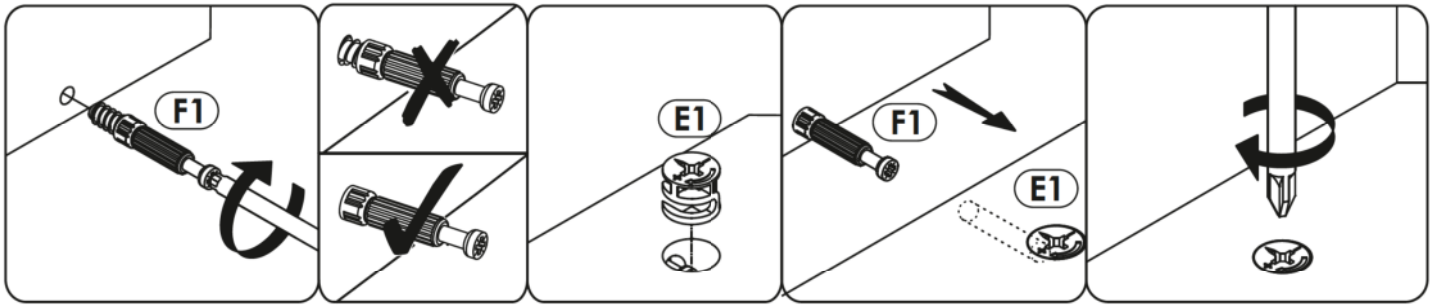


# ROSE xxx-251

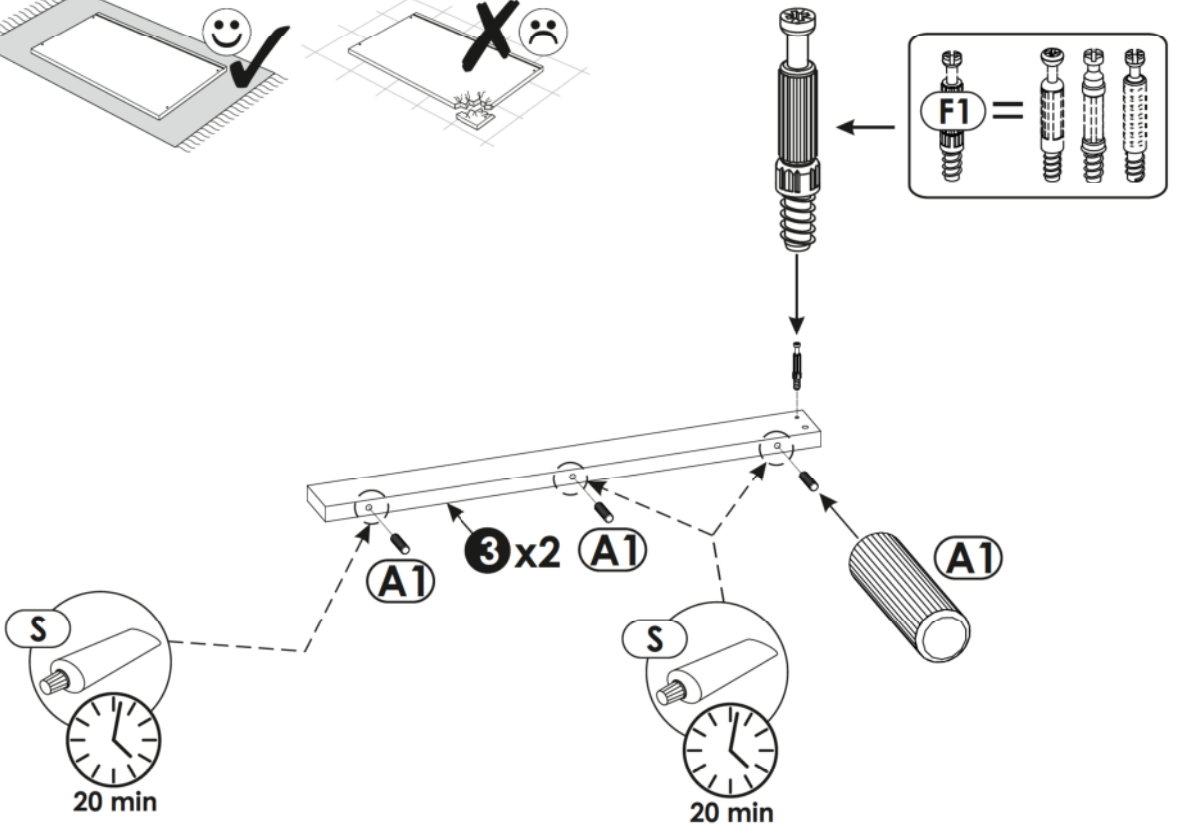
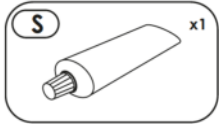
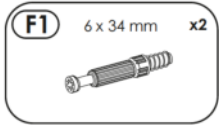
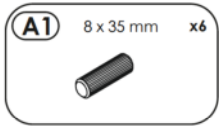
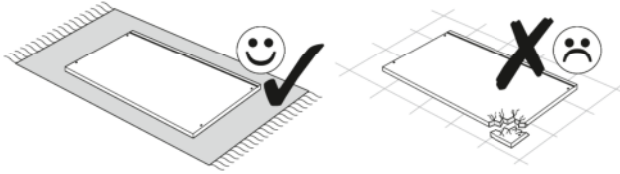


<b>1</b>	800	700	22	x2	1/2
<b>2</b>	800	400	22	x1	1/2
<b>3</b>	698	70	22	x2	1/2
<b>4</b>	752	70	22	x2	1/2

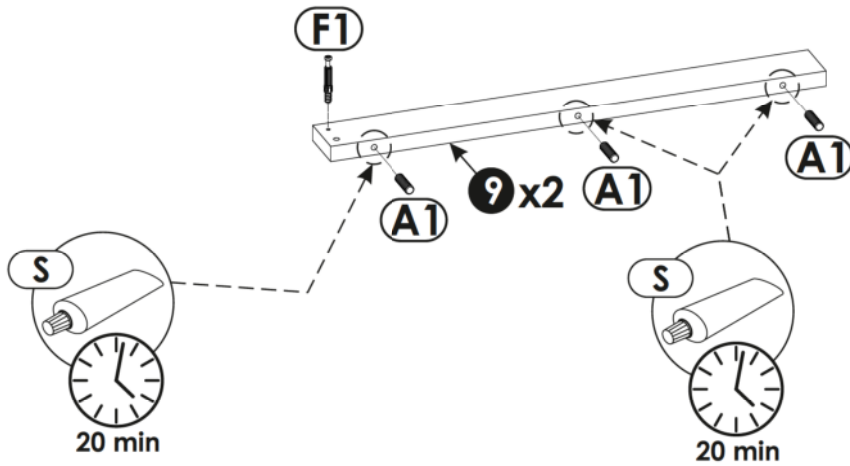
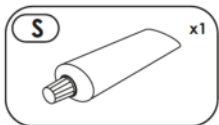
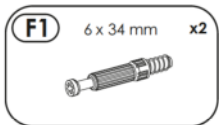
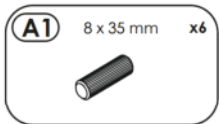
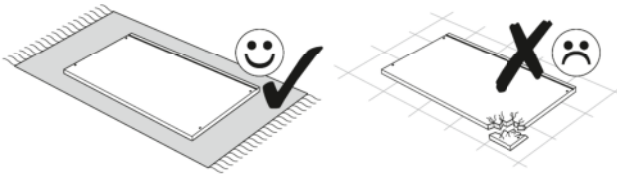
<b>5</b>	998	50	22	x2	2/2
<b>6</b>	1000	500	22	x1	2/2
<b>7</b>	638	200	22	x8	2/2
<b>8</b>	1000	500	22	x1	2/2
<b>9</b>	698	70	22	x2	1/2



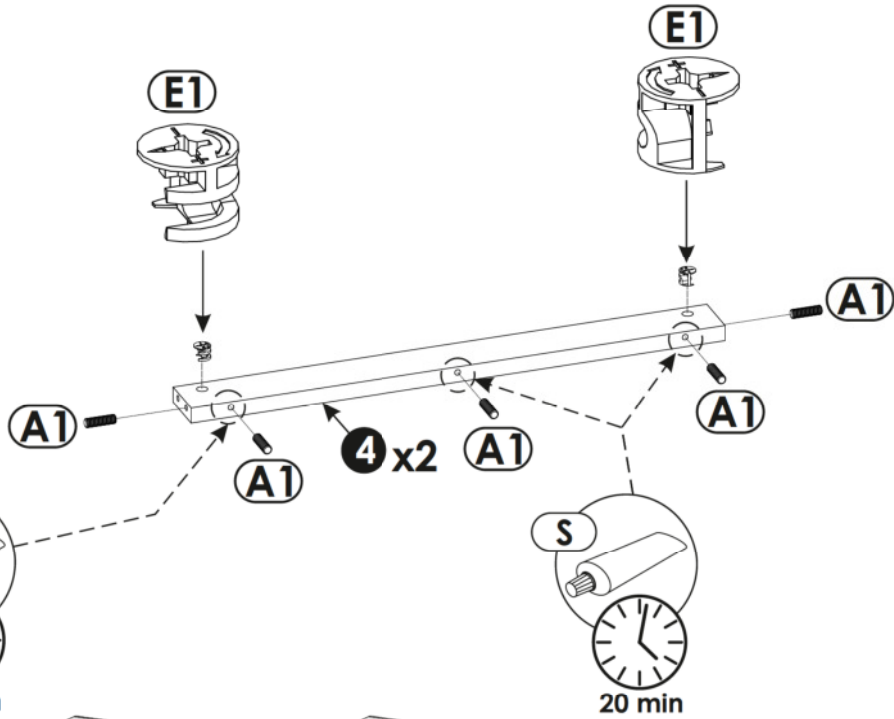
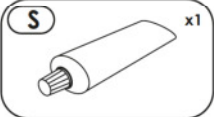
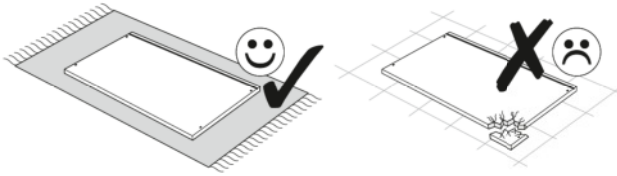
1 ▶



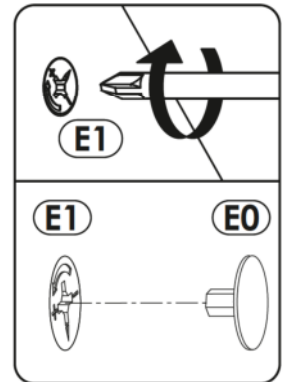
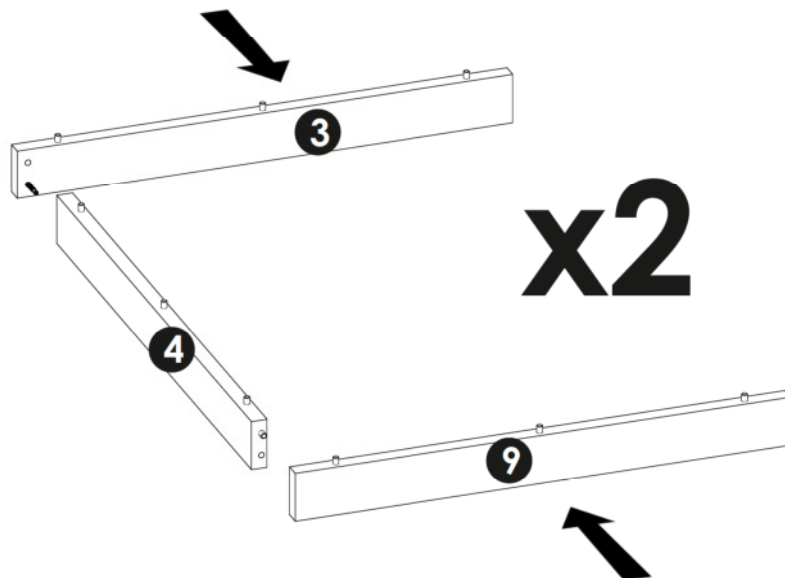
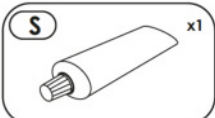
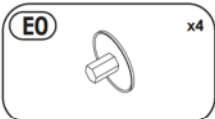
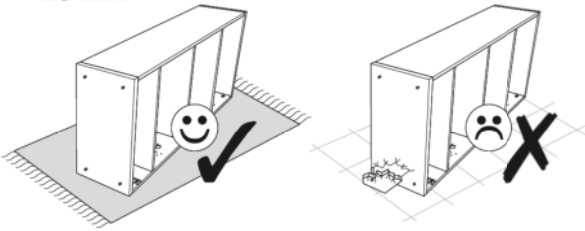
2 ▶



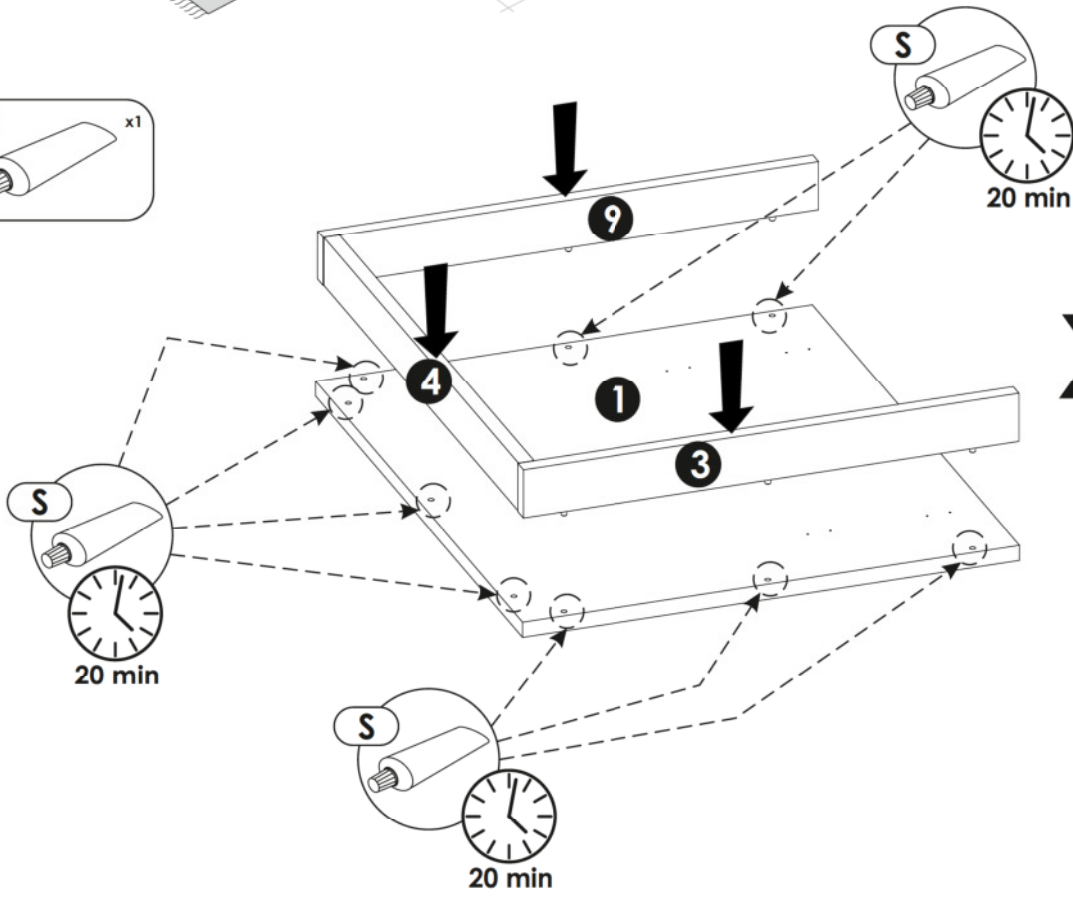
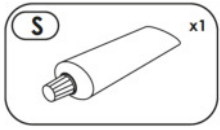
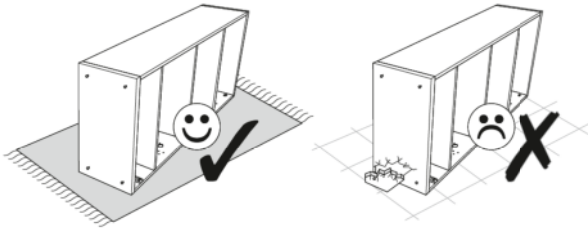
3 ▶



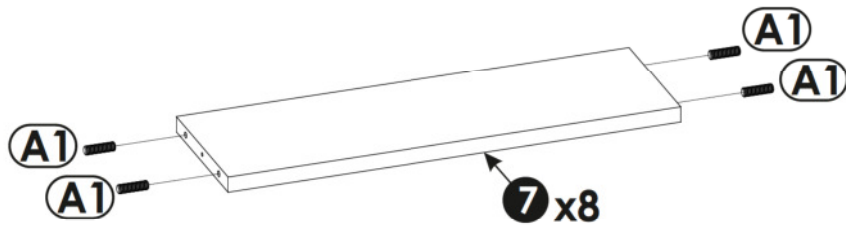
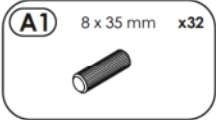
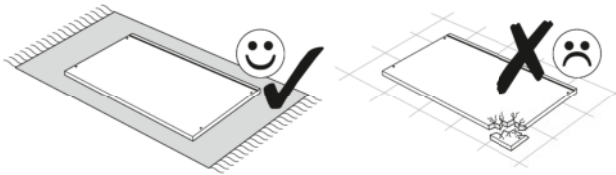
4 ▶



5 ▶

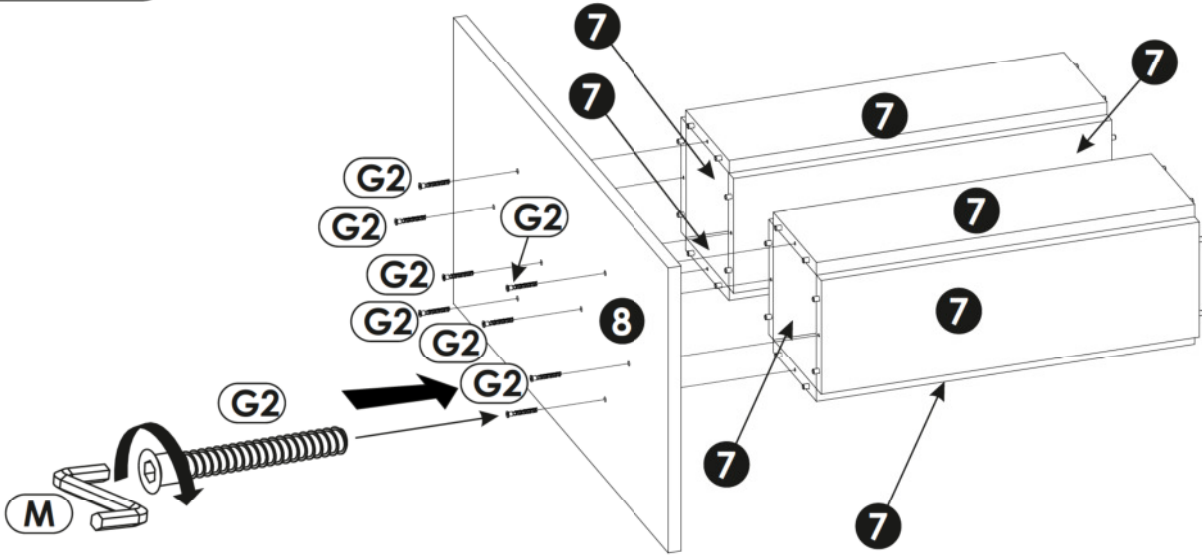
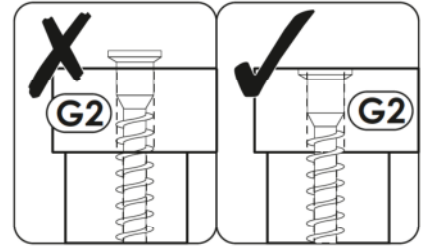
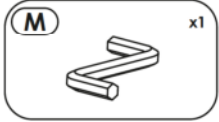
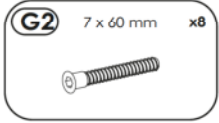
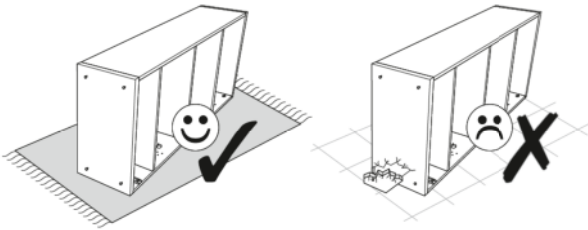


6 ▶

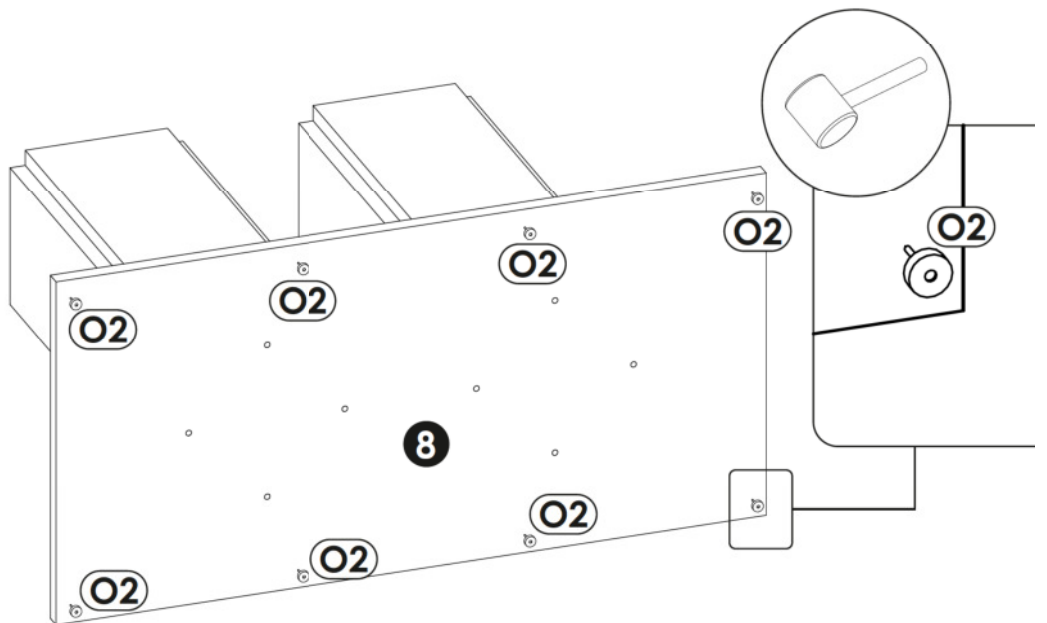
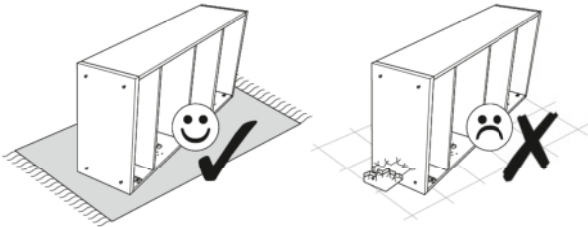




7 ▶

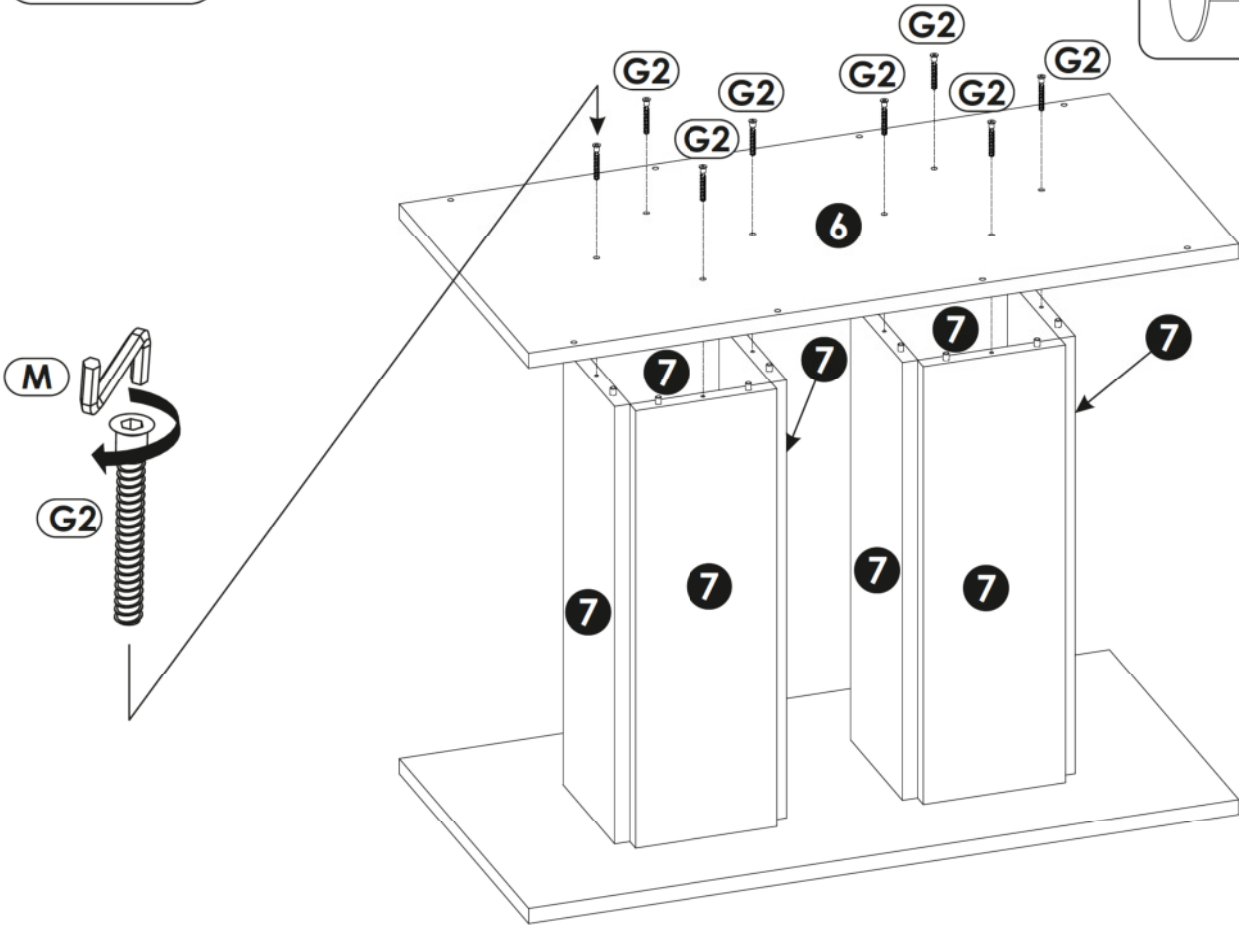
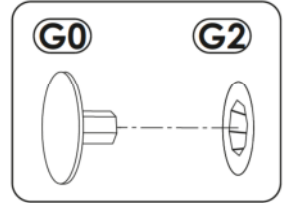
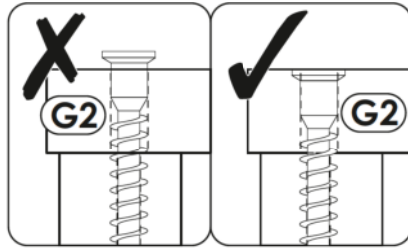
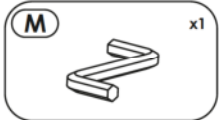
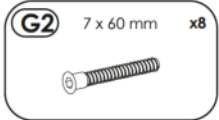
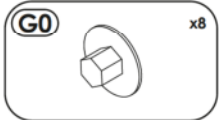
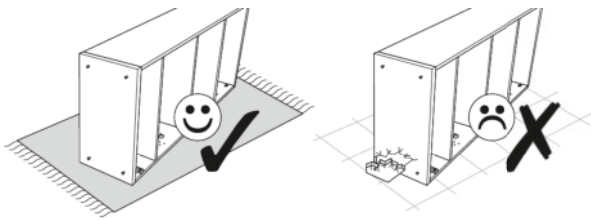


8 ▶

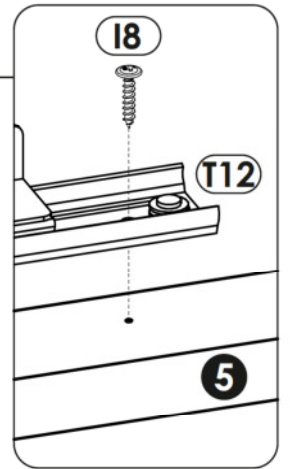
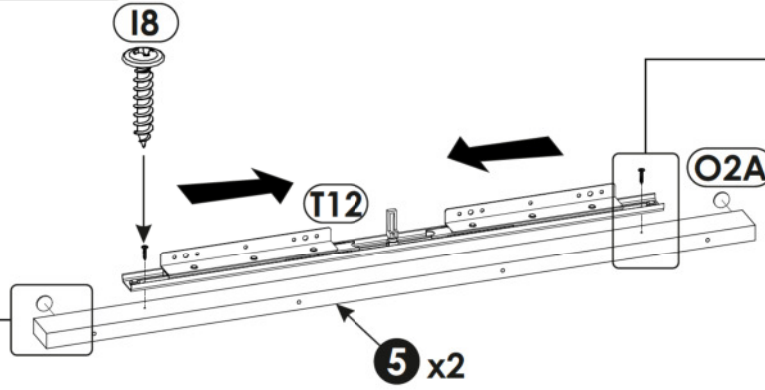
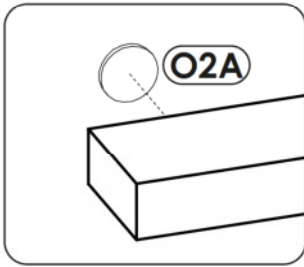
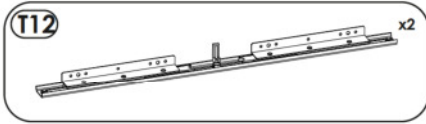
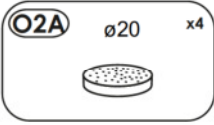
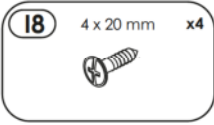
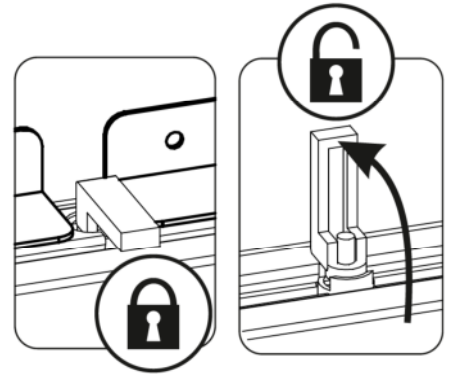
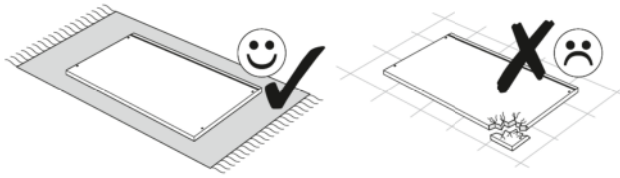




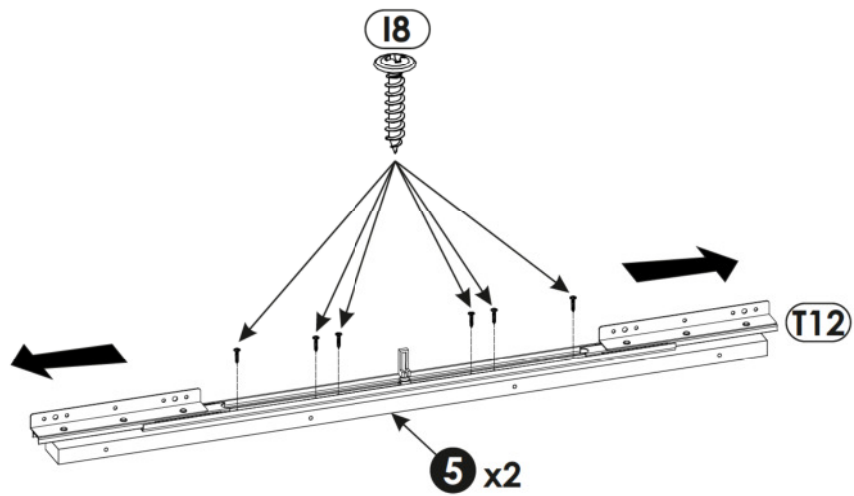
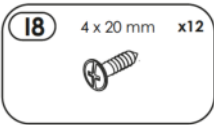
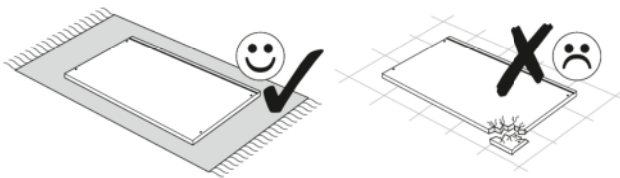
9 ▶



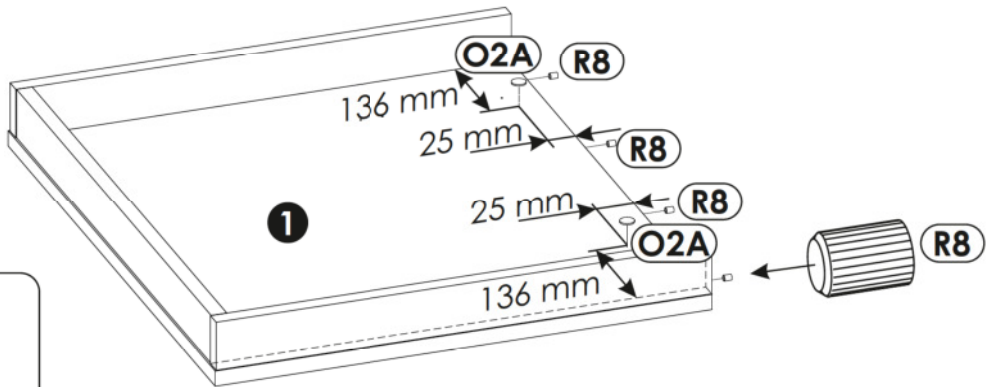
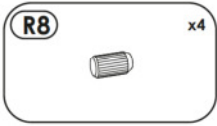
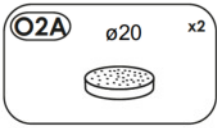
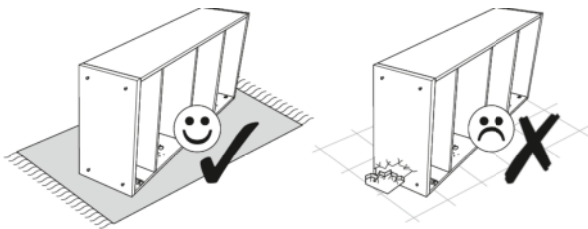
10 ▶



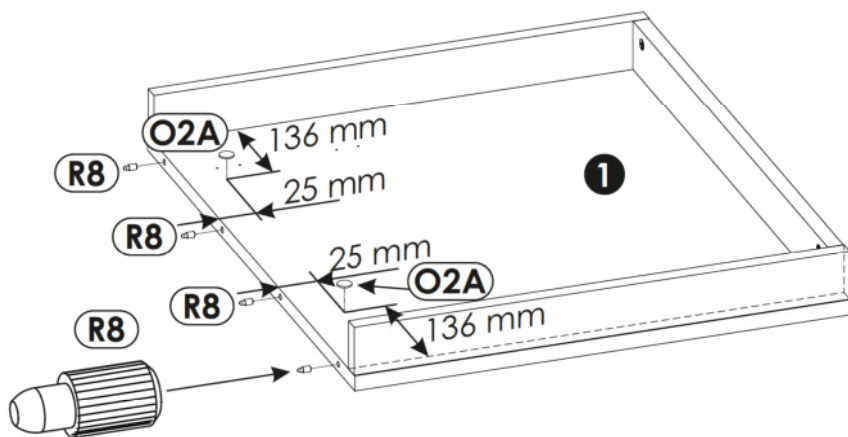
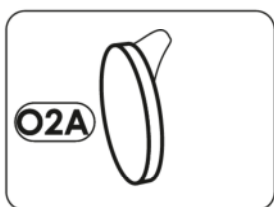
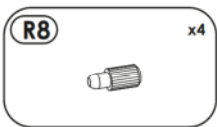
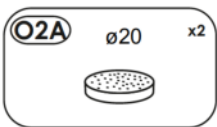
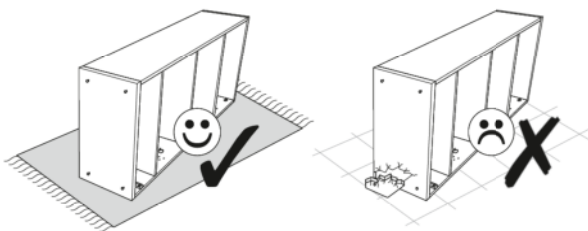
11 ▶



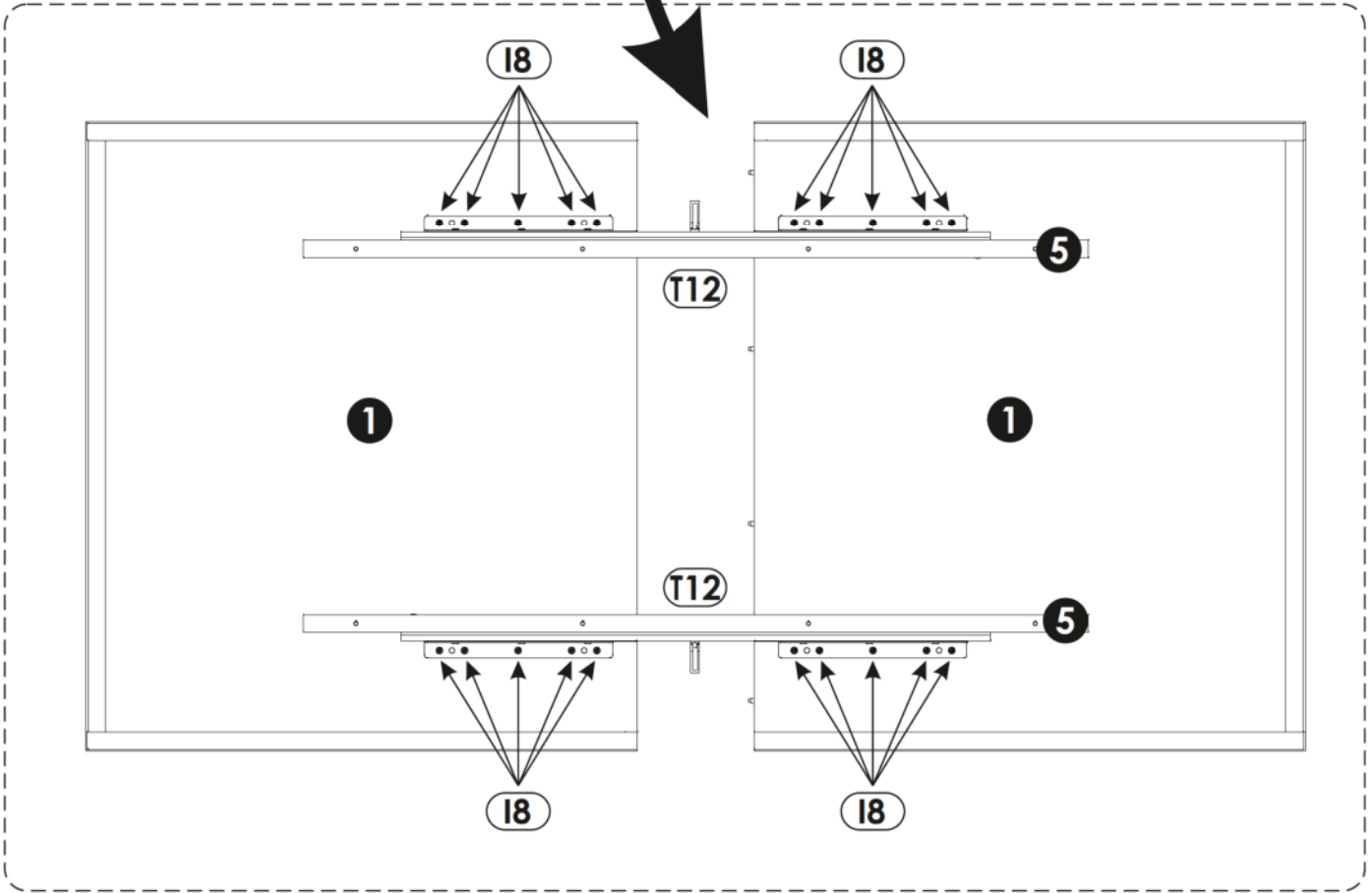
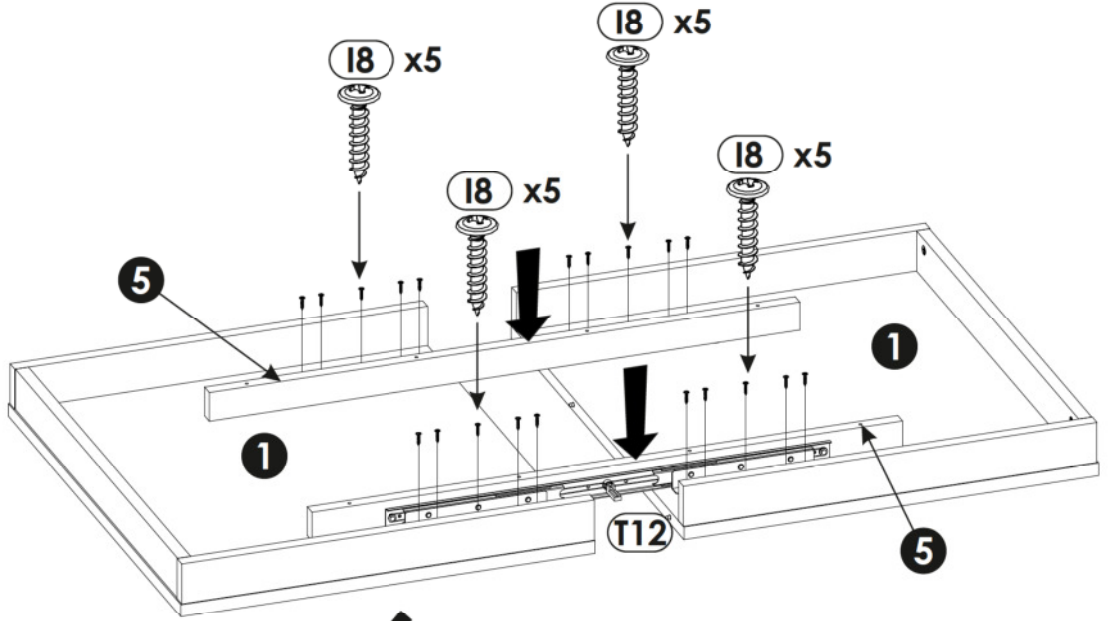
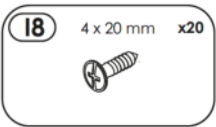
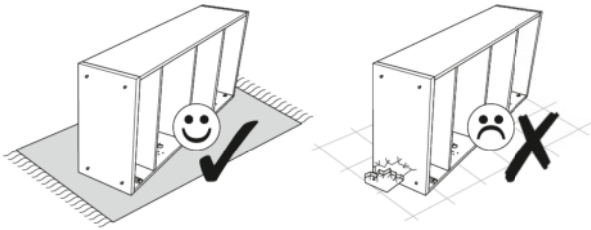
12▶



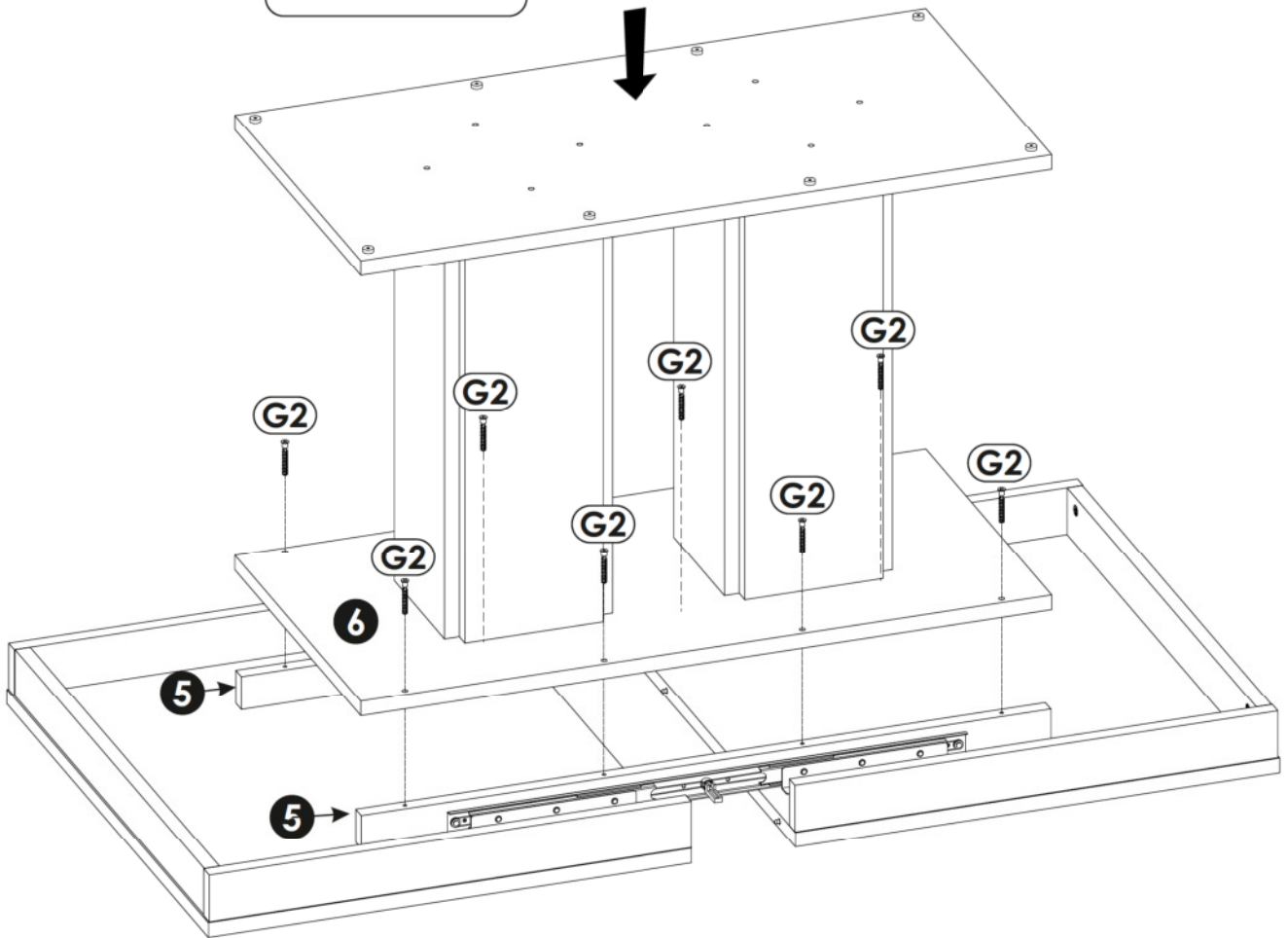
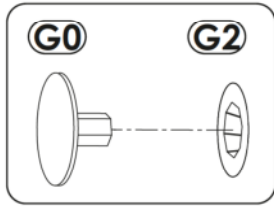
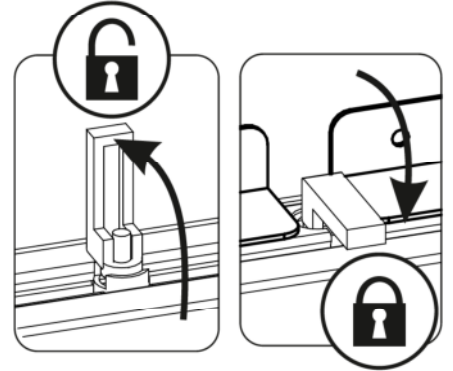
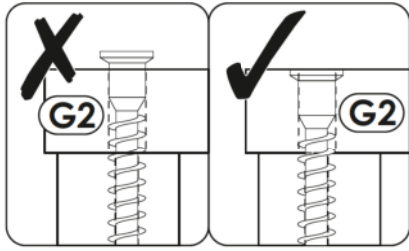
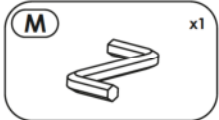
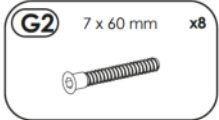
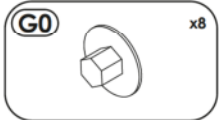
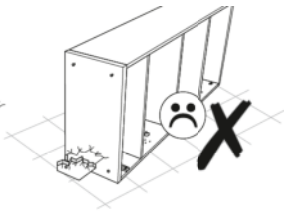
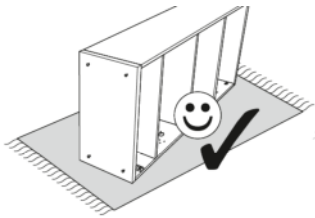
13▶



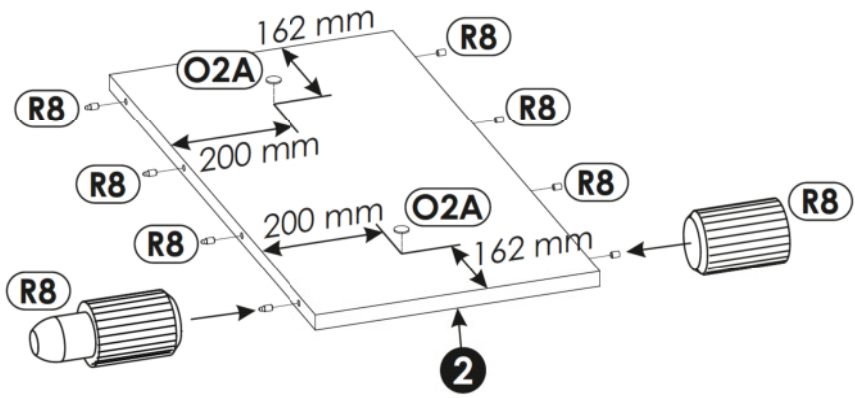
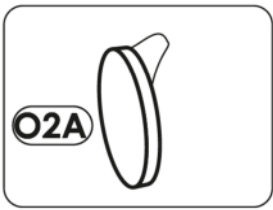
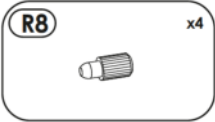
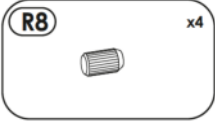
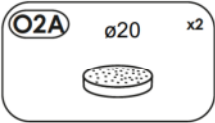
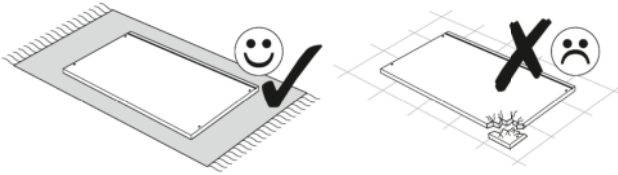
14 ▶



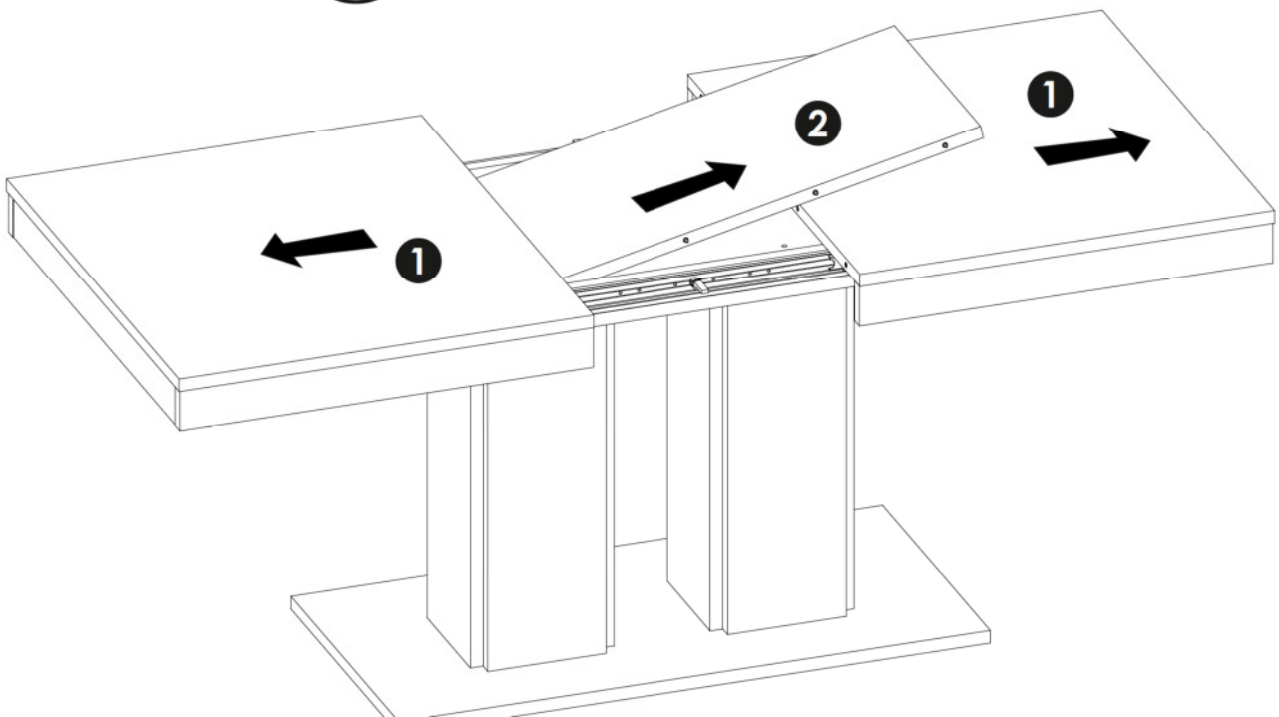
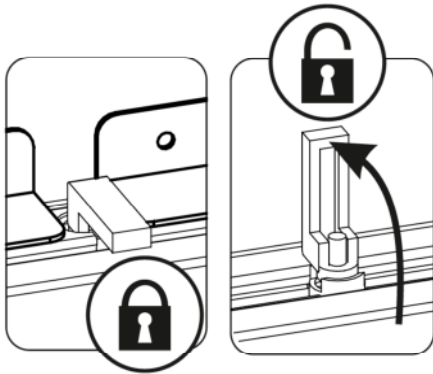
15▶



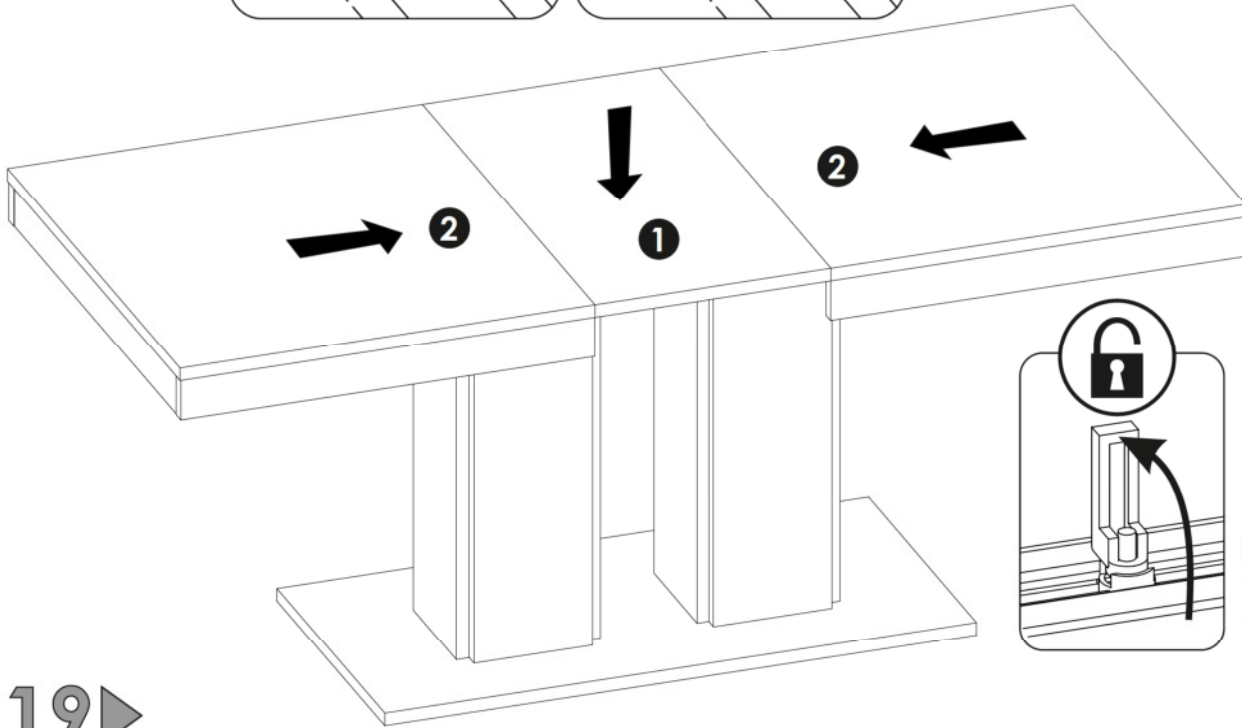
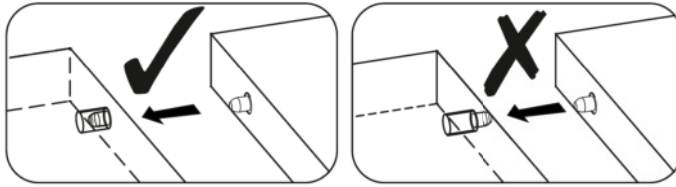
16▶



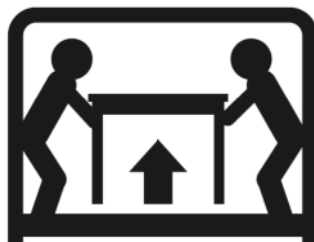
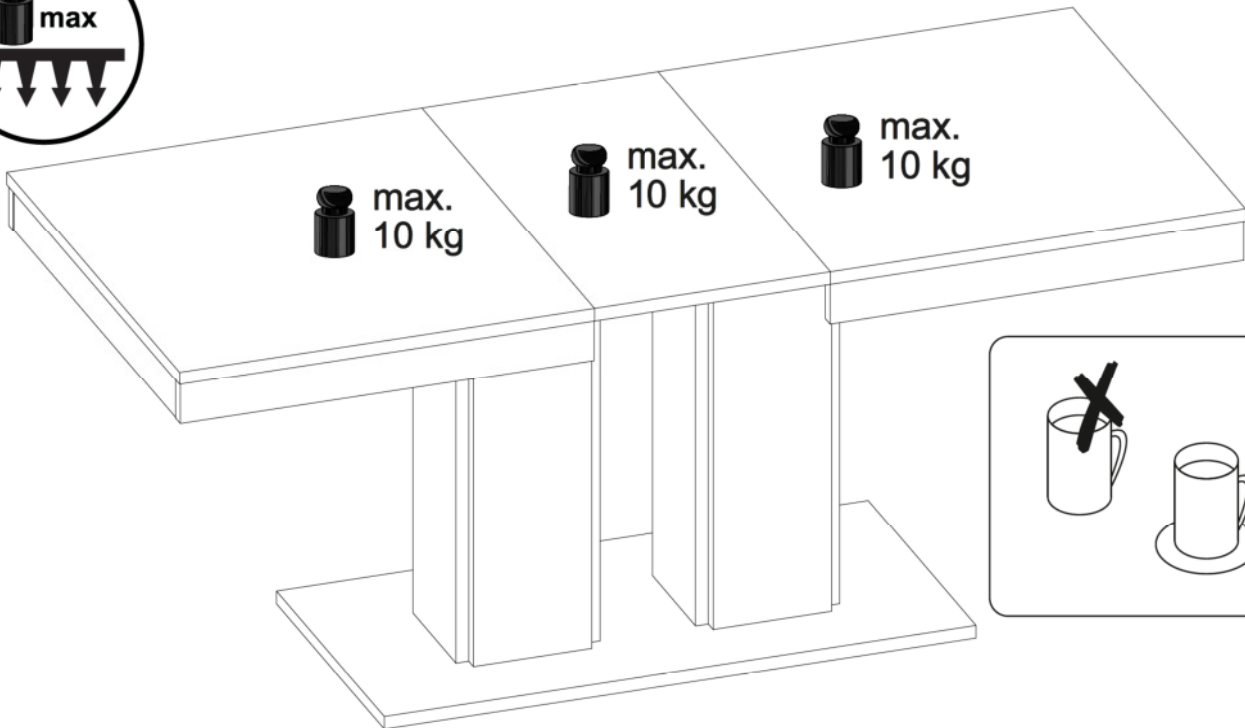
17▶



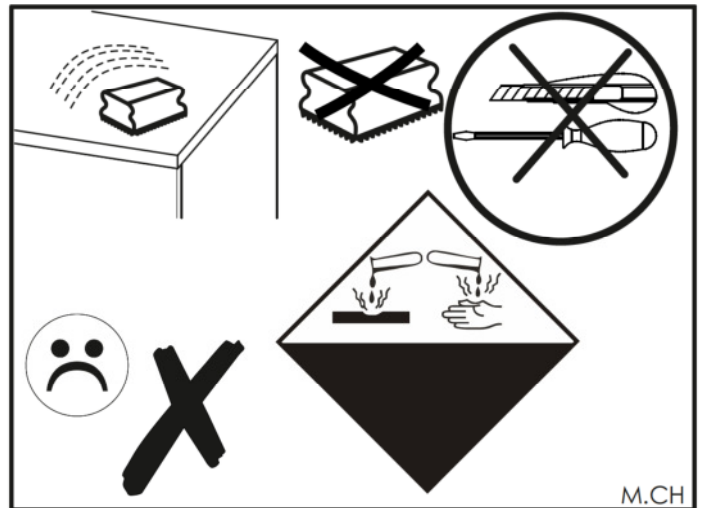
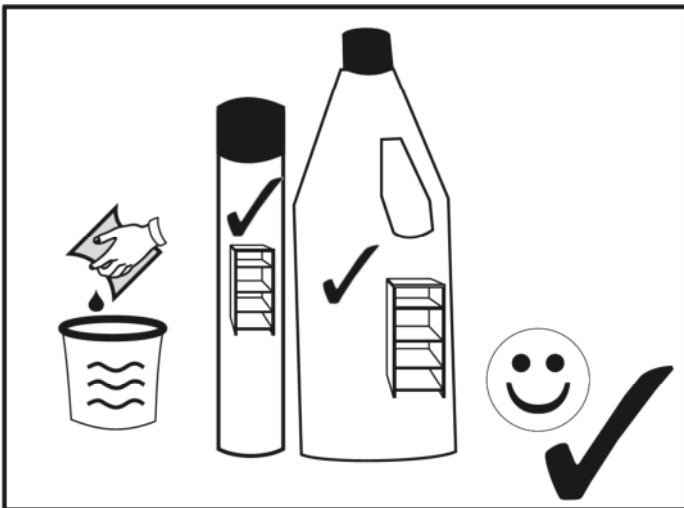
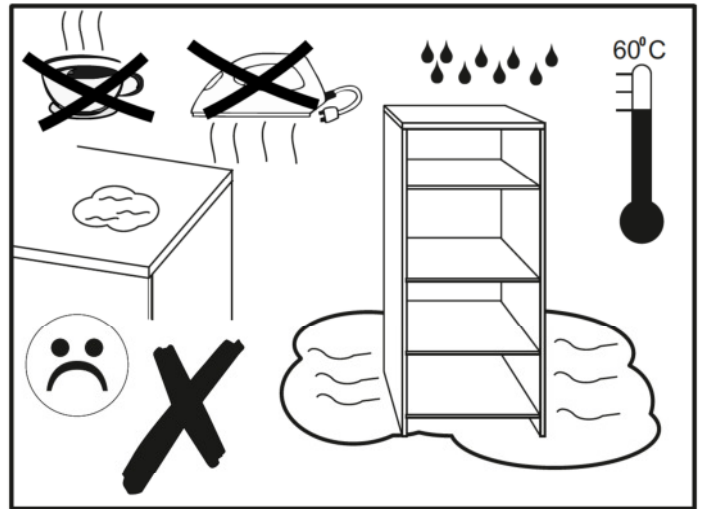
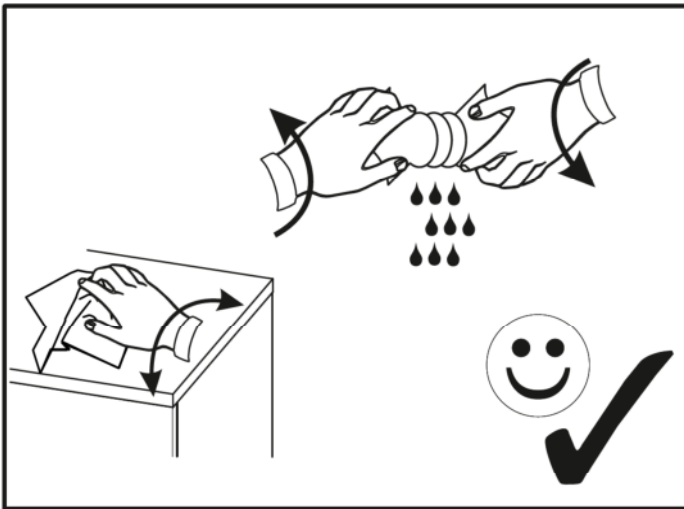
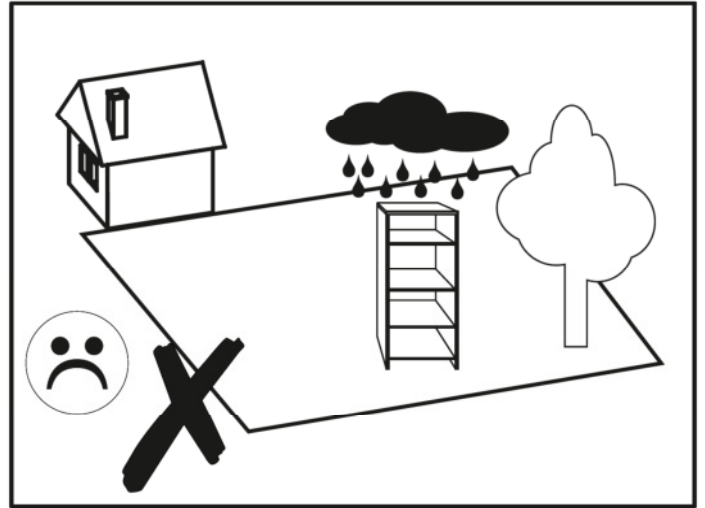
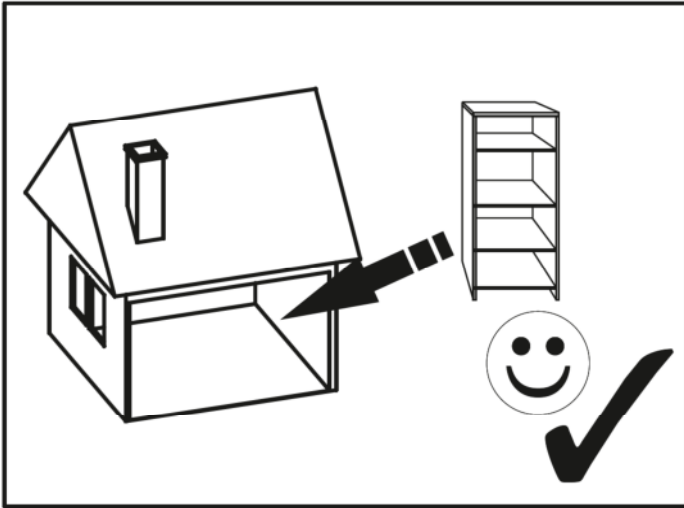
18▶



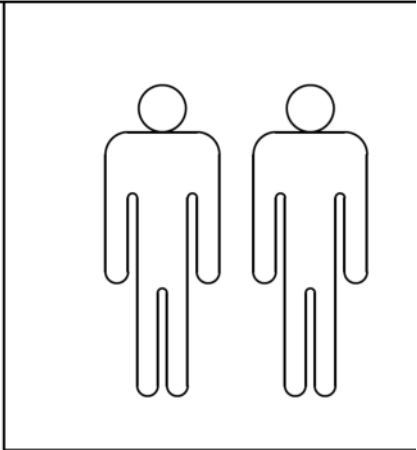
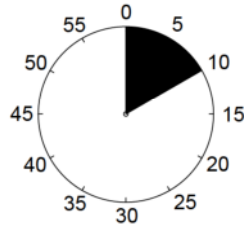
19▶



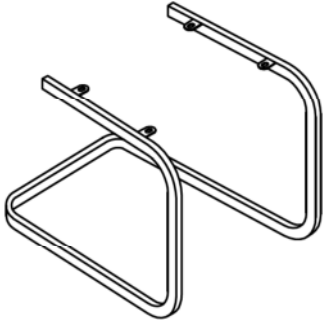




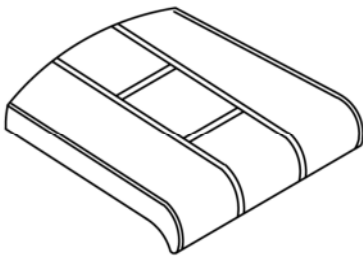
# "Amber"



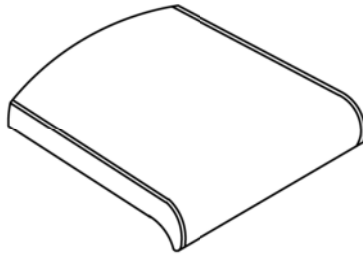
1



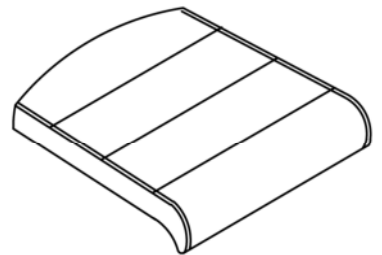
2



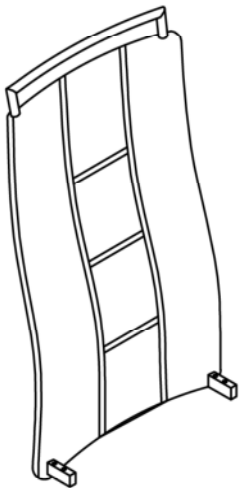
3



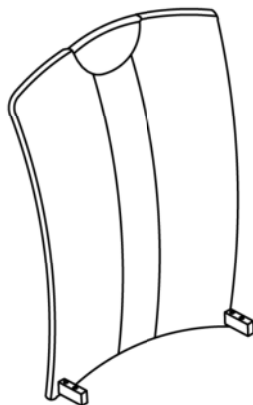
4



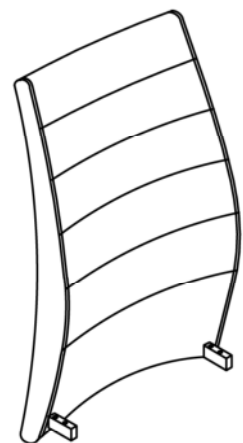
5



6



7



A



M6x20mm

B



C



D



