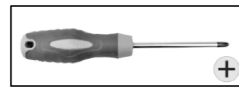
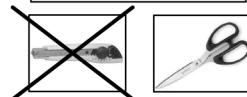
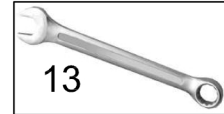
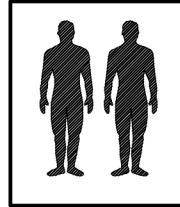
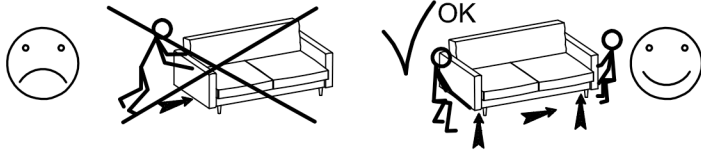
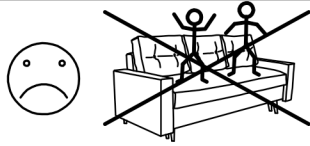
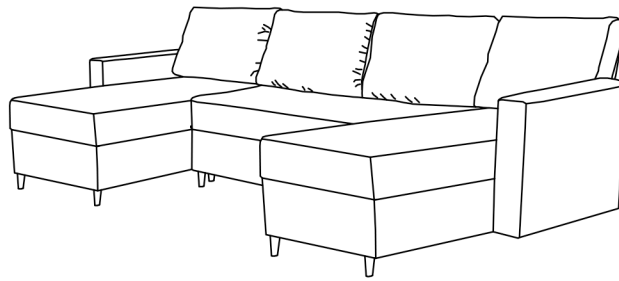
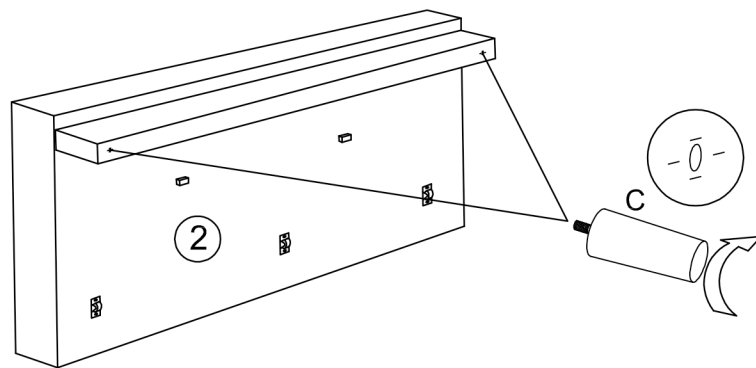
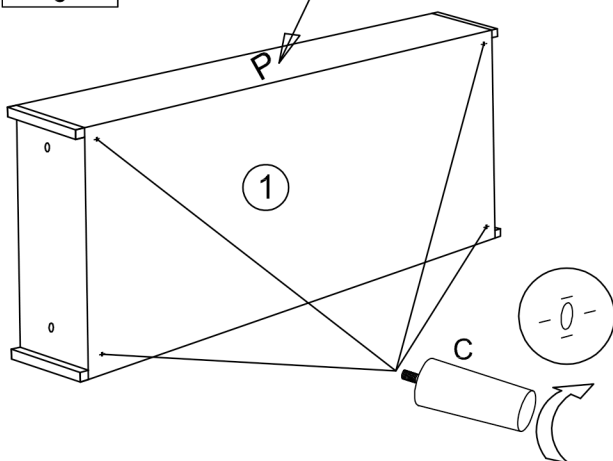
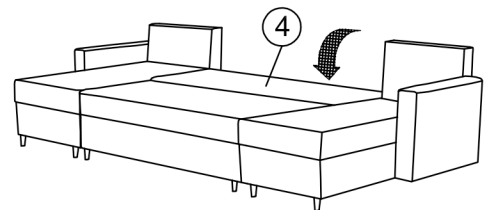
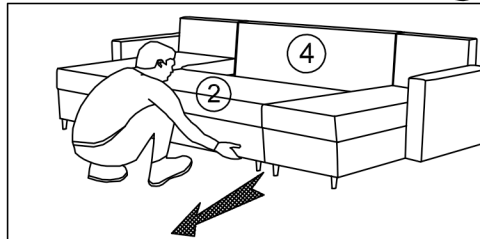
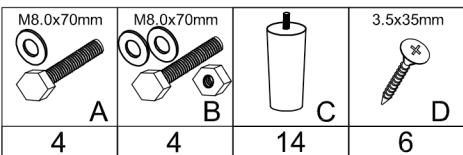
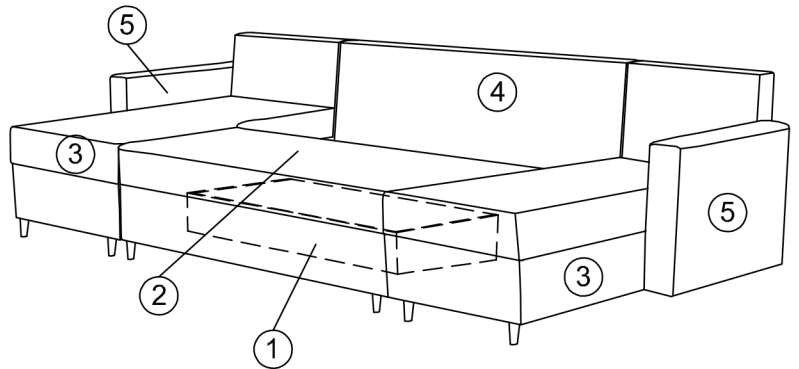
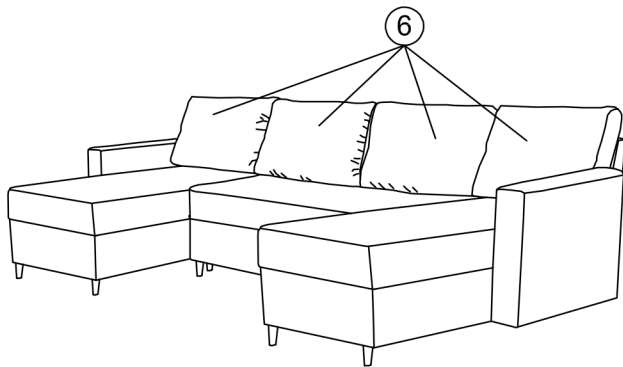


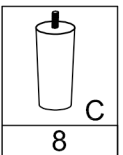
ECKSOFA



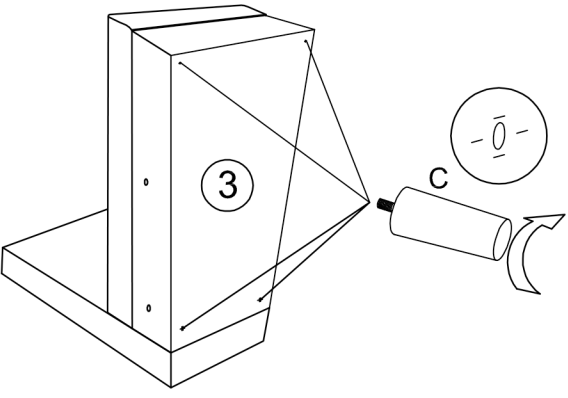
#	MENGE
1	1
2	1
3	2
4	1
5	2
6	4



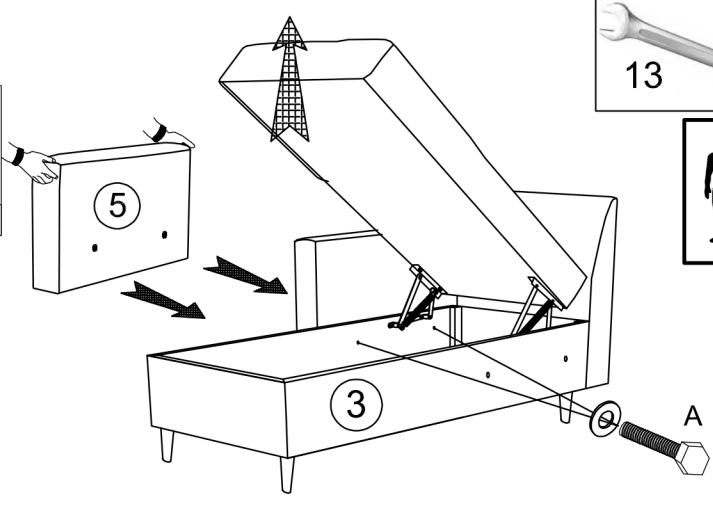
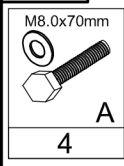
2



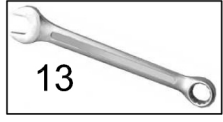
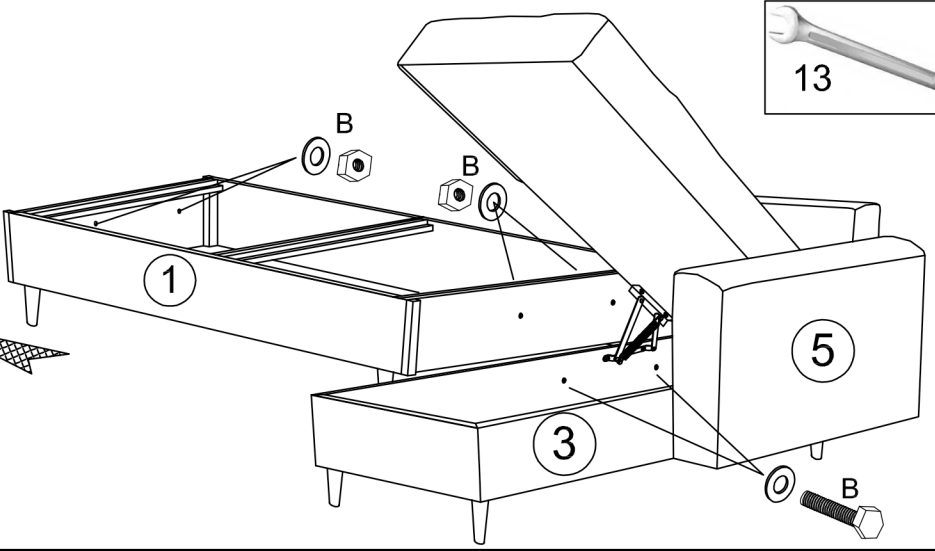
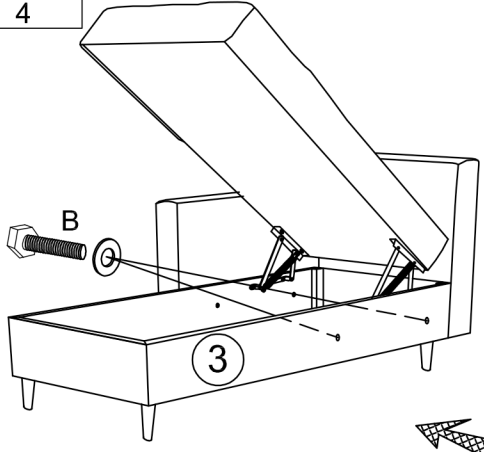
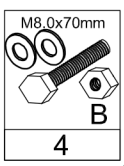
2x



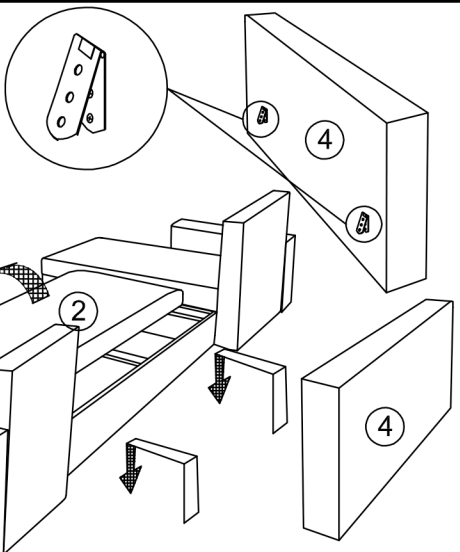
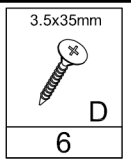
3



4



5



PUNKT
⚠

