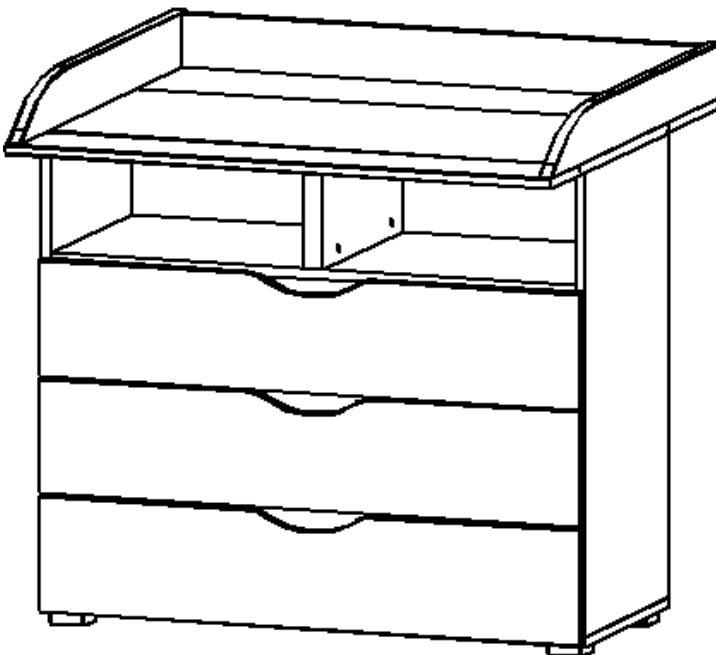


Montageanleitung | Kundeninformation

Assembly Instructions | Customer information



D,CH,AT,LU	Wir übernehmen keine Haftung, Garantie und Gewährleistung für Mängel und Schäden, die aus unsachgemäßer Verwendung, falscher Montage sowie durch Nichtbeachtung von Montage- und Anwendungshinweisen entstanden sind.
GB,US	We accept no liability and give no guarantee for defects, loss or damage that arise from inappropriate or incorrect use, incorrect or faulty assembly, or failure to comply with assembly and use instructions.
FR,BE,NC	Nous déclinons toute responsabilité et toute garantie quant aux défauts et aux dommages, résultant d'une utilisation inadéquate, d'un montage incorrect, ainsi que du non-respect des consignes de montage et d'utilisation.
NL	Wij zijn niet aansprakelijk en verlenen geen garantie voor gebreken en schade die terug te voeren zijn op ondeskundig gebruik, verkeerde montage en het negeren van montage- en toepassingsinstructies.
IT	Non ci assumiamo alcuna responsabilità né diamo garanzia per difetti e danni dovuti a uso non conforme alla destinazione, a un montaggio sbagliato, così come alla non osservanza delle indicazioni di montaggio e di applicazione.
SI	Ne prevzemamo odgovornosti in garancije za napake in škode, nastale zaradi neustrezne uporabe, pomanjkljive montaže ter navodil za montažo in uporabo.
XS,HR,BA	Ne preuzimamo odgovornost i jamstvene obveze za nedostatke štete nastale nenamjenskom uporabom, manjkavom montažom kao i nepridržavanjem uputa za montažu i korištenje.
HU	Nem vállalunk felelősséget és szavatosságot olyan hibákért és károkért, amelyek nem megfelelő vagy szakszerűtlen használat, nem megfelelő vagy hibás szerelés, valamint a alkalmazási útmutatások figyelmen kívül hagyása miatt keletke
BG	Не поемаме отговорност за дефекти и повреди, които са възникнали възникнали поради неподходящо или некомпетентно използване, грешен или неправилен монтаж, както и поради неспазване на указанията за монтаж и
CZ,SK	Za vady nebo škody vzniklé v důsledku nevhodného nebo neodborného použití, nesprávné nebo chybné montáže a nedodržení pokynů k montáži a použití nepřebíráme žádné ručení/záruku a neposkytujeme žádné záruční plnění.
SE	Vi övertar inget ansvar och garantianspråk för fel och skador som har uppstått genom felaktig användning, felaktig montering, samt genom att monterings- och användaranvisningar inte beaktas.
RO	Nu ne asumăm nicio răspundere pentru lipsurile și deteriorările care sunt cauzate de utilizarea neconformă, montajul defectuos, precum și din cauza nerespectării indicațiilor de montaj și de utilizare.
ES	No se asume ninguna responsabilidad o garantía por los defectos defectos y daños provocados por un uso inadecuado, por un montaje deficiente o por el incumplimiento de las instrucciones de montaje y aplicación.



Materialnummer
A8220.046K
65706.8280

Montageanleitungen
M2309
ME862
ME953
MZ044

Kundeninformation | Customer Information

Rauch Möbelwerke GmbH
Wendelin-Rauch-Strasse 1
97896 Freudenberg/Main
Germany

service@rauchmoebel.de
www.rauchmoebel.de
www.rauchmoebel.de/zubehoer



Weitere Informationen zum Umweltzeichen "Blauer Engel" erhalten Sie unter:
www.rauchmoebel.de/nachhaltigkeit

Informationen zu Garantie-Bedingungen: www.rauchmoebel.de/garantie-infos

Information on the warranty conditions	Informacije o garancije	Informace ohledně záruky
Informations concernant la garantie	Informacije o jamstvu	Informações sobre as condições de garantia
Informatie over de garantie	Find garancia feltételeit	Informații privind garanția
Informazioni sulla garanzia	Информация за гаранционните условия	Información sobre la garantía



D CH AT LI LU Kleinteile und Verpackungsfolien von Kindern fernhalten!
GB US Keep small parts and plastic film out of the reach of children!
FR BE NC Tenir les petites pièces et les films plastiques hors de la portée des enfants!
NL Houd de kleine onderdelen en de plastic folie uit de buurt van kinderen!
IT Tenere i componenti di piccole dimensioni e le pellicole di plastica fuori dalla portata dei bambini!
SI Majhnih delov in embalažne folije pri montaži pohištva hranite izven dosega otrok!
XS HR BA Male dijelove i foliju za pakovanje prilikom montaže namještaja držite dalje od djece
HU Bútorszerelés közben a kis alkatrészek és a csomagoló fóliák gyermekektől távol tartandók!
BG Дребни детайли и опаковъчни фолиа да се държат далеч от деца при монтажа на мебелите!
CZ SK Při montáži nábytku uchovávejte drobné díly a obalové fólie z dosahu dětí!
PT Mantenha peças pequenas e películas de embalagem afastadas de crianças!
RO Țineți departe de copii piesele mici și folia de ambalat la montarea mobilei!
ES ¡Durante el montaje, mantenga alejados de los niños las piezas pequeñas y el material plástico de embalaje!



D CH AT LI LU Möbelmontage muss auf ebenem Untergrund erfolgen. Bei Wandmontagen immer geeignetes Befestigungsmaterial verwenden.
GB US Furniture must be assembled on a flat surface. For assembly to the wall only use suitable fixing materials.
FR BE NC Le meuble doit être monté sur une surface plane. Pour le montage mural, utilisez des accessoires de fixation adaptés au type de mur.
NL De meubels dienen op een vlakke ondergrond te worden gemonteerd. Voor wandmontage moeten geschikte bevestigingsmaterialen worden gebruikt.
IT Il montaggio dei mobili deve avvenire su un fondo piano. Per il montaggio si prega di utilizzare solo materiali adatti.
SI Pohištvo je treba montirati na ravni podlagi. Pri stenski montaži vedno uporabite prihrđitveni material.
XS HR BA Namještaj se mora montirati na ravnoj podlozi. Kod montaže na zid uvijek koristite prikladan materijal za pričvršćivanje.
HU A bútorszerelését sik felületen kell végezni. Falra szereléshez mindig megfelelő rögzítőanyagot kell használni.
BG Монтажът на мебелите да се извършва на равна основа. При стенен монтаж винаги да се използва подходящ крепежен материал.
CZ SK Montáž nábytku provádějte na rovinném podkladu. Při montáži na stěnu používejte vždy vhodný přírřevňovací materiál.
PT A montagem precisa de ser realizada sobre uma superfície plana. Use sempre material de fixação adequado para montagens em paredes.
RO Montarea mobilei trebuie să se realizeze pe o pardoseală dreaptă. La montarea la perete utilizați întotdeauna material de fixare adecvat.
ES El montaje debe efectuarse sobre una superficie uniforme. En el montaje mural emplee siempre el material de fijación adecuado.



D CH AT LI LU Bitte beachten Sie die Montageanleitung. Halten Sie immer die angegebene Wattzahl ein. Verhindern Sie einen Hitzestau.
GB US Please observe the assembly instructions. Do not exceed the max. given wattage. Ensure that the heat is not allowed to build up.
FR BE NC Veuillez respecter la notice de montage. Respectez impérativement le nombre des watts maximal. Veillez à éviter toute accumulation de chaleur.
NL Lees a.u.b. de montagehandleiding door. Houd u beslist aan het max. opgegeven wattage. Zorg ervoor dat geen hittestuwning ontstaat.
IT Attenersi alle istruzioni di montaggio. Rispettarsi rigorosamente il numero di watt max. indicato. Assicurarsi che non si verifichi un accumolo di calore.
SI Upoštevejte navodila za montažo. Vedno upoštevejte navedeno število vatov. Preprečite zastoj vročine.
XS HR BA Obratite molimo Vas pozor na uputu za montažu. Uvijek se pridržavajte navedenog broja vati. Izbjegavajte zastoj vrućine.
HU Vegye figyelembe a szerelési útmutatót. Mindig tartsa be a megadott wattszámot. Akadályozza meg a hőtorlódást.
BG Моля, вземете под внимание ръководството за монтаж. Спазвайте винаги посочените ватове. Избягвайте акумулиране на топлина.
CZ SK Dodržujte prosím návod k montáži. Vždy dodržujte uvedenou hodnotu výkonu (watt). Zabráňte tak přehřívání.
PT Por favor observe o manual de montagem. Respeite sempre a energia em watts indicada. Evite uma acumulação de calor.
RO Respectați instrucțiunile de montaj. Respectați întotdeauna numărul de wați impus. Evitați acumularea de căldură.
ES Le rogamos que tenga presente las instrucciones de montaje. Respete siempre el número indicado de vatios. Evite la acumulación de calor.



D CH AT LI LU Halten Sie die max. zulässigen Belastungswerte der Möbelteile ein. Details siehe Montageanleitung und www.rauchmoebel.de/belastung.
GB US Comply with the max. permissible loads. For details, please refer to the assembly instructions or find at www.rauchmoebel.com/load.
FR BE NC Respectez les valeurs de charge max. admissibles des parties de meubles. Pour plus de détails, cf. la notice de montage et www.rauchmoebel.com/load.
NL Houd de maximaal geoorloofde belastingswaarden van de meubeldelen aan. Voor details verwijzen wij naar de montagehandleiding en www.rauchmoebel.com/load.
IT Rispettare la portata max. permessa degli elementi del mobile. Per dettagli si vedano le istruzioni di montaggio e si vada al sito www.rauchmoebel.com/load.
SI Upoštevejte največjo dovoljeno obremenitev delov pohištva. Podrobnosti najdete v navodilih za montažo in na www.rauchmoebel.com/load.
XS HR BA Pridržavajte se maks. dozvoljenih vrijednosti opterećenja elemenata namještaja. Detalje vidite u uputi za montažu i pod www.rauchmoebel.com/load.
HU Tartsa be a bútorrelelem max. megengedett terhelési értékeit. A részleteket lásd a szerelési útmutatóban és a www.rauchmoebel.com/load címen.
BG Спазвайте макс. допустимите стойности на натоварване на мебелите. За подробности виж ръководството за монтаж и www.rauchmoebel.com/load.
CZ SK Dodržujte max. přípustné hodnoty zatížení nábytkových dílů. Podrobnosti viz návod k montáži a www.rauchmoebel.com/load.
PT Respeite os valores de carga máx. permitidos dos componentes dos móveis. Consulte detalhes no manual de montagem e em www.rauchmoebel.com/load.
RO Respectați valorile de solicitare max. admise pentru corpurile de mobilier. Pentru detalii consultați instrucțiunile de montaj și adresa de internet www.rauchmoebel.com/load.
ES Respete los valores máximos de carga admisibles para las piezas de los muebles. Consulte los detalles en las instrucciones de montaje y en www.rauchmoebel.com/load.



D CH AT LI LU Zur Möbelreinigung ein mit Wasser befeuchtetes, fusselloses Baumwolltuch verwenden. Gereinigte Flächen immer trockenreiben!
GB US To clean the furniture only use a water dampened lint-free cotton cloth. Once cleaned, always wipe the surfaces dry.
FR BE NC Utilisez un chiffon en coton non pelucheux humidifié avec de l'eau pour nettoyer les meubles. Séchez systématiquement les surfaces nettoyées en les frottant !
NL Gebruik een met water bevochtigde, pluïsvrije katoenen doek om de meubels te reinigen. Wrijf gereinigde oppervlakken altijd droog!
IT Per pulire il mobile utilizzare un panno di cotone inumidito d'acqua e che non perde pelucchi. Asciugare sempre le superfici che si sono pulite!
SI Za čiščenje pohištva uporabljajte vlažno bombažno krpo, ki ne pušča vlaken. Očiščene površine vedno obrišite do suhega!
XS HR BA Za čišćenje namještaja koristite sa vodom navlaženu pamučnu krpu koja ne ispušta vlakna. Očiščene površine uvijek obrišite suhom krpom!
HU Bútorisztításához vízzel benedvesítve, nem szálazódó pamutkendőt használjon. A megtisztított felületeket mindig törölje szárazra!
BG За почистване на мебелите използвайте навлажнена с вода, неизпускаща влакна памучна кърпа. Почистените повърхности винаги да се изтриват до сухо!
CZ SK K čištění nábytku používejte bavlněný hadr neuvolňující vlákna, navlhčený ve vodě. Vyčištěné plochy vždy utřete do sucha!
PT Para limpar os móveis, use um pano de algodão que não largue pelo, humedecido com água. Seque sempre bem as superfícies limpas com um pano!
RO Pentru curățarea mobilei utilizați o lavetă din bumbac fără scame umezită cu apă. Suprafețele curățate se șterg întotdeauna până se usucă!
ES Emplee un paño de algodón humedecido con agua y libre de pelusa para la limpieza de los muebles. ¡Seque siempre las superficies que ha limpiado!

www.rauchmoebel.de/pflege
www.rauchmoebel.com/care

RU LV LT GE
Эту информацию на других языках вы найдете по адресу

GR CY
Αυτές τις πληροφορίες θα τις βρείτε και σε άλλες γλώσσες εδώ

TR
Bu bilgileri diger dillerde buradan ulasabilirsiniz

MK
На други јазици, овие информации можете да ги најдете на

PL
Te informacja sa dostepne w dalszych jezykach na stronie

SE
Dessa information ett annat språk finns på

DK
Disse oplysninger findes på flere sprog under

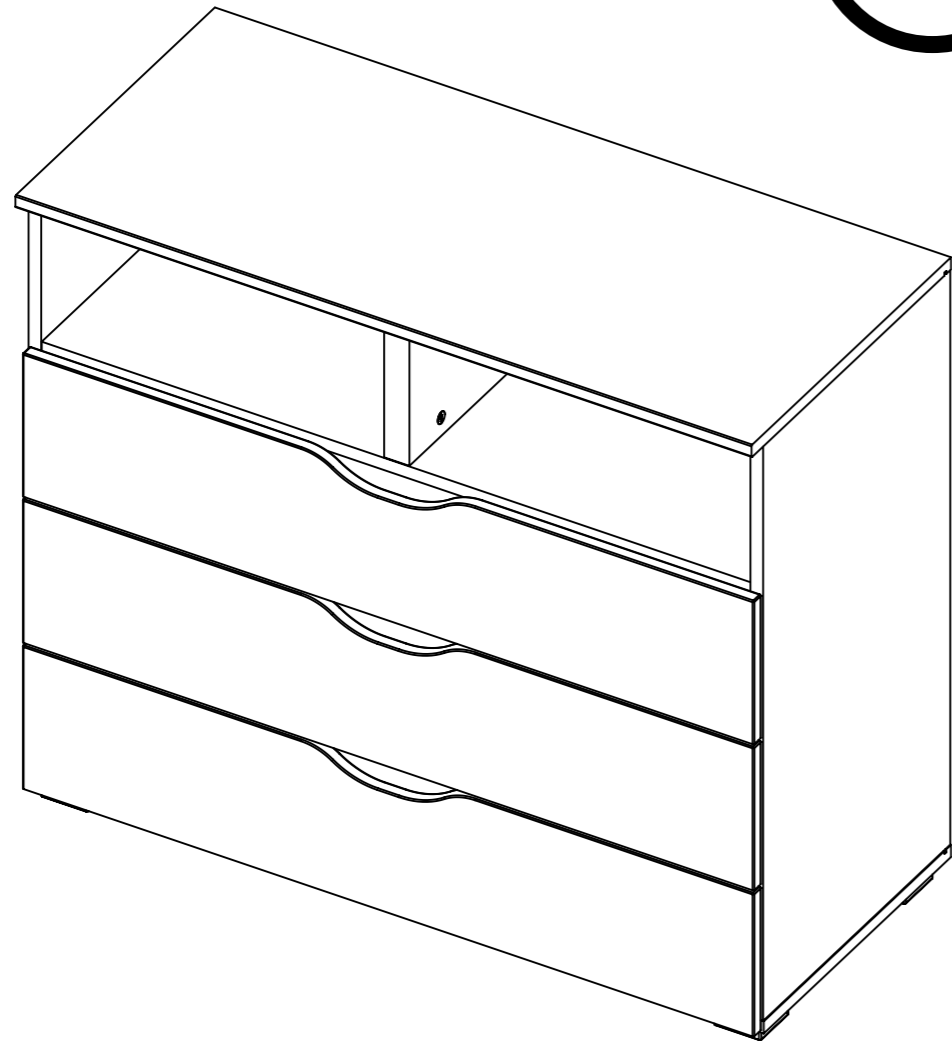
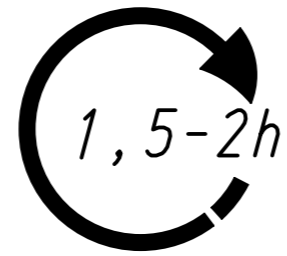
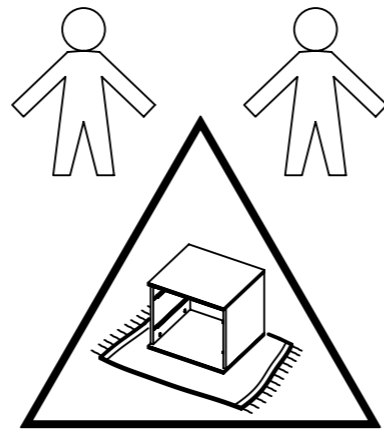
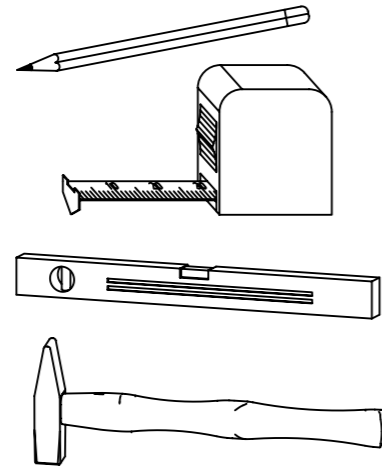
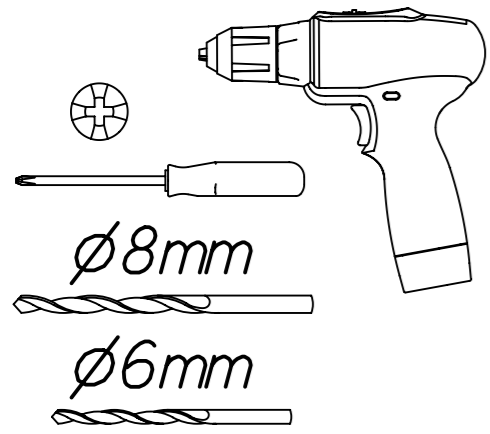
www.rauchmoebel.de/gbhw



1.

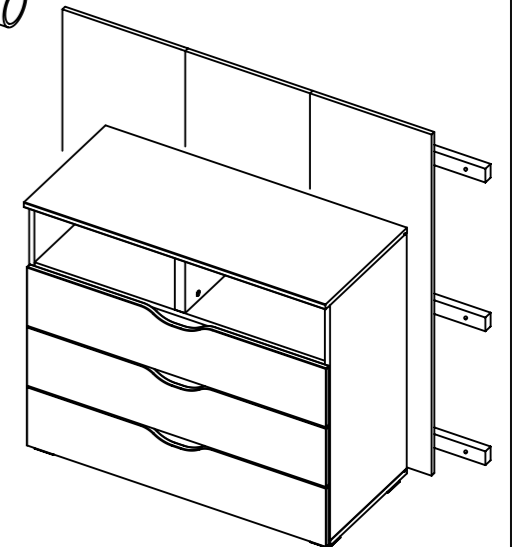
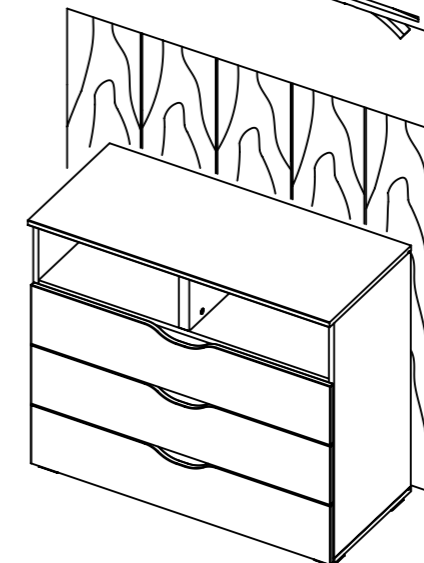
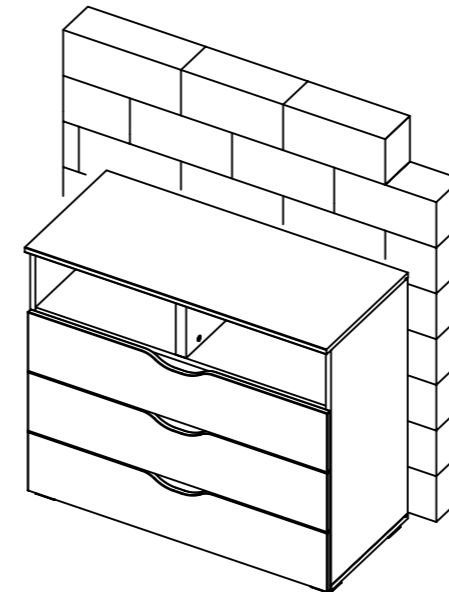
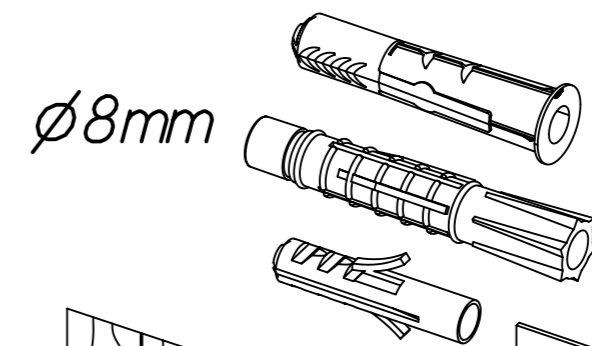
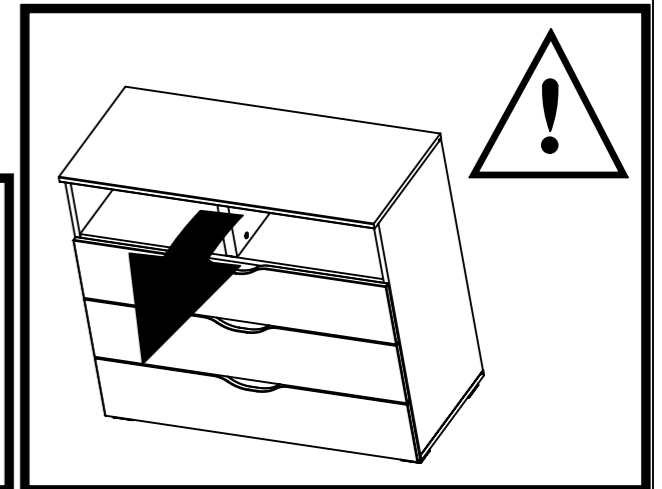
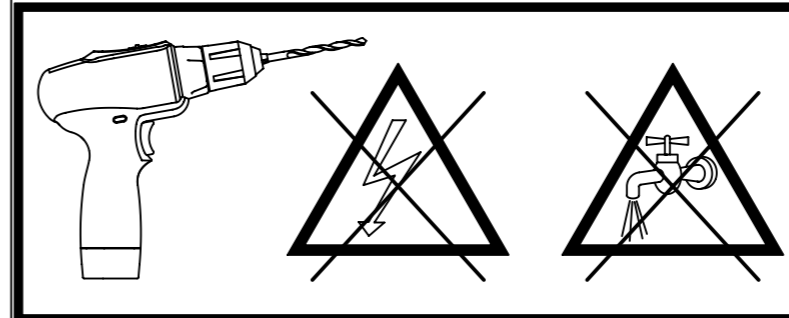
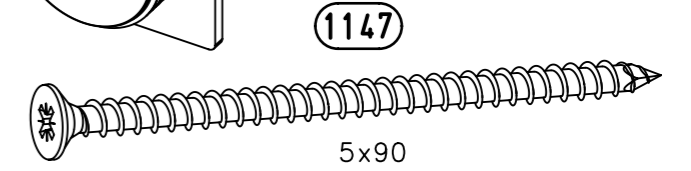
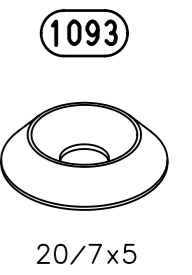
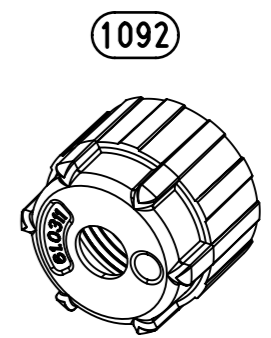
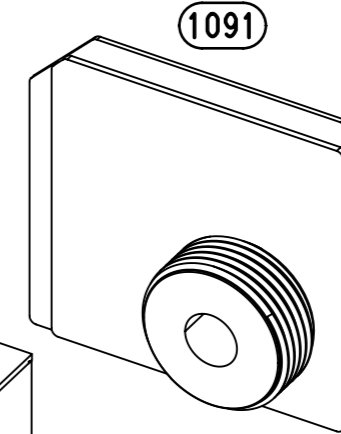
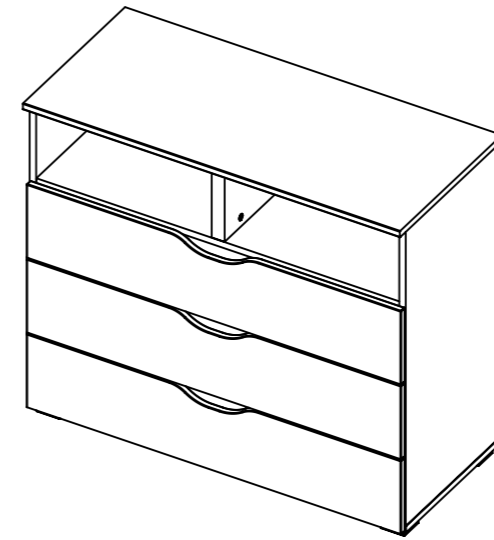
M2309_04

rauch

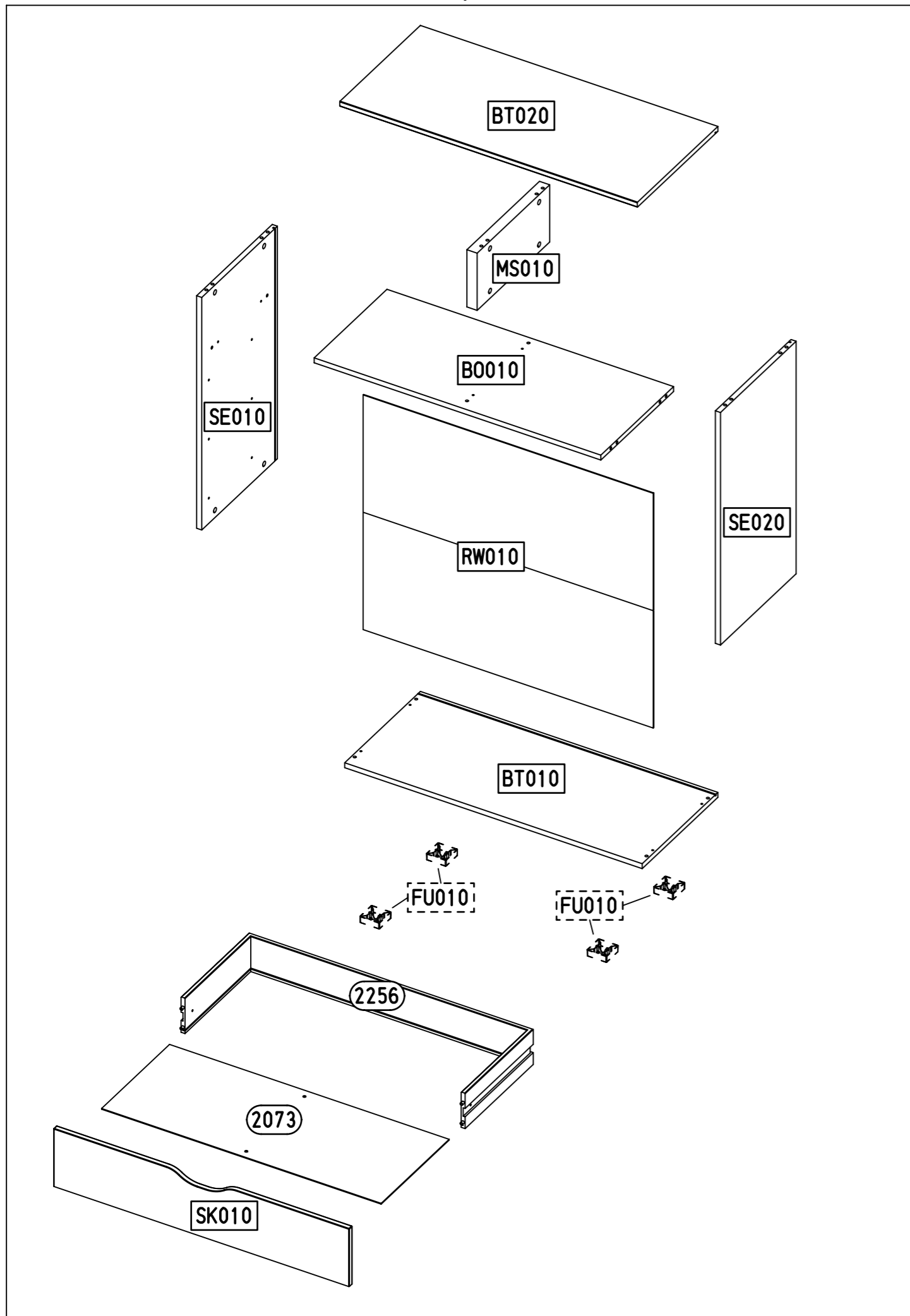


2.

2x

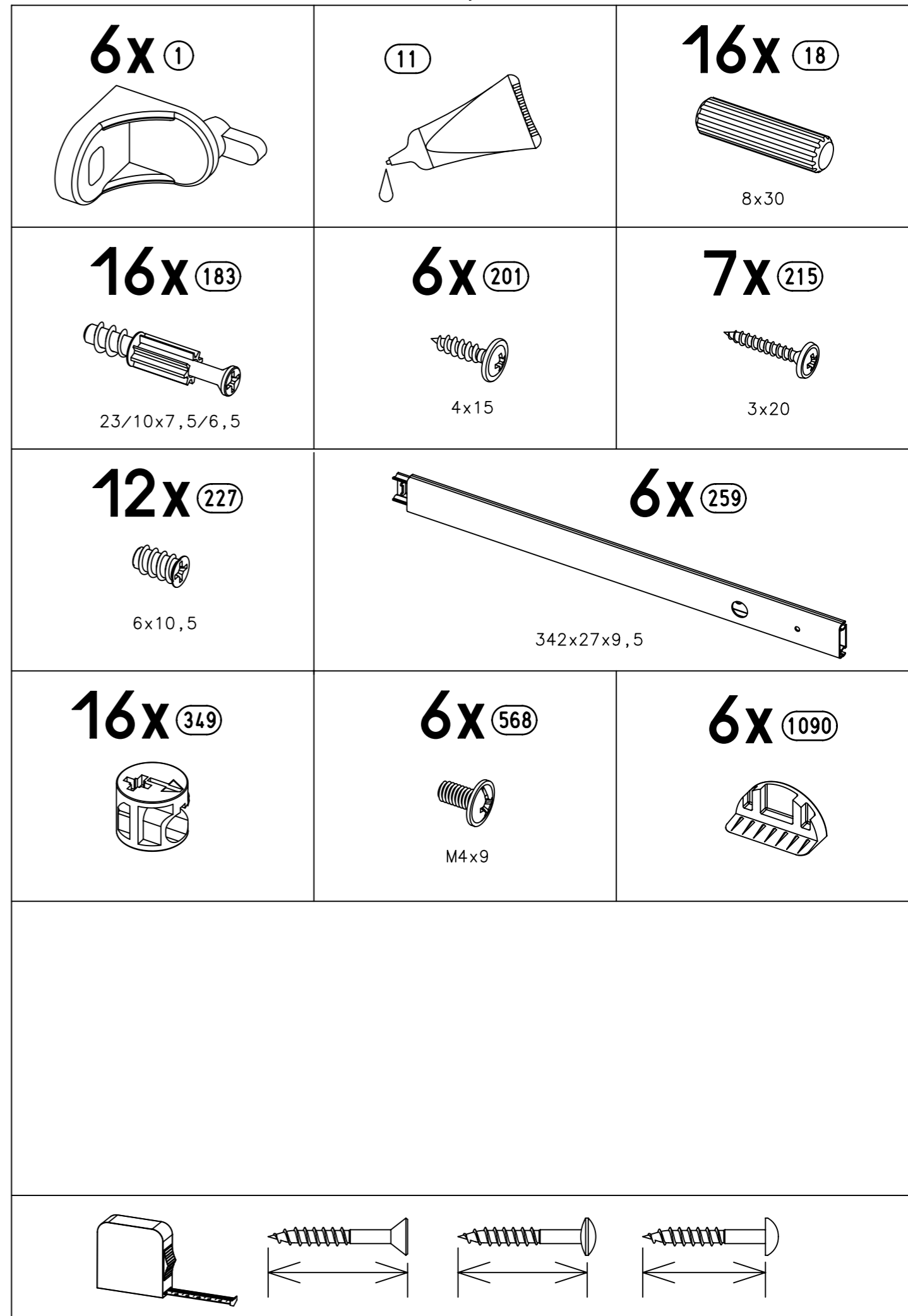


3.



M2309

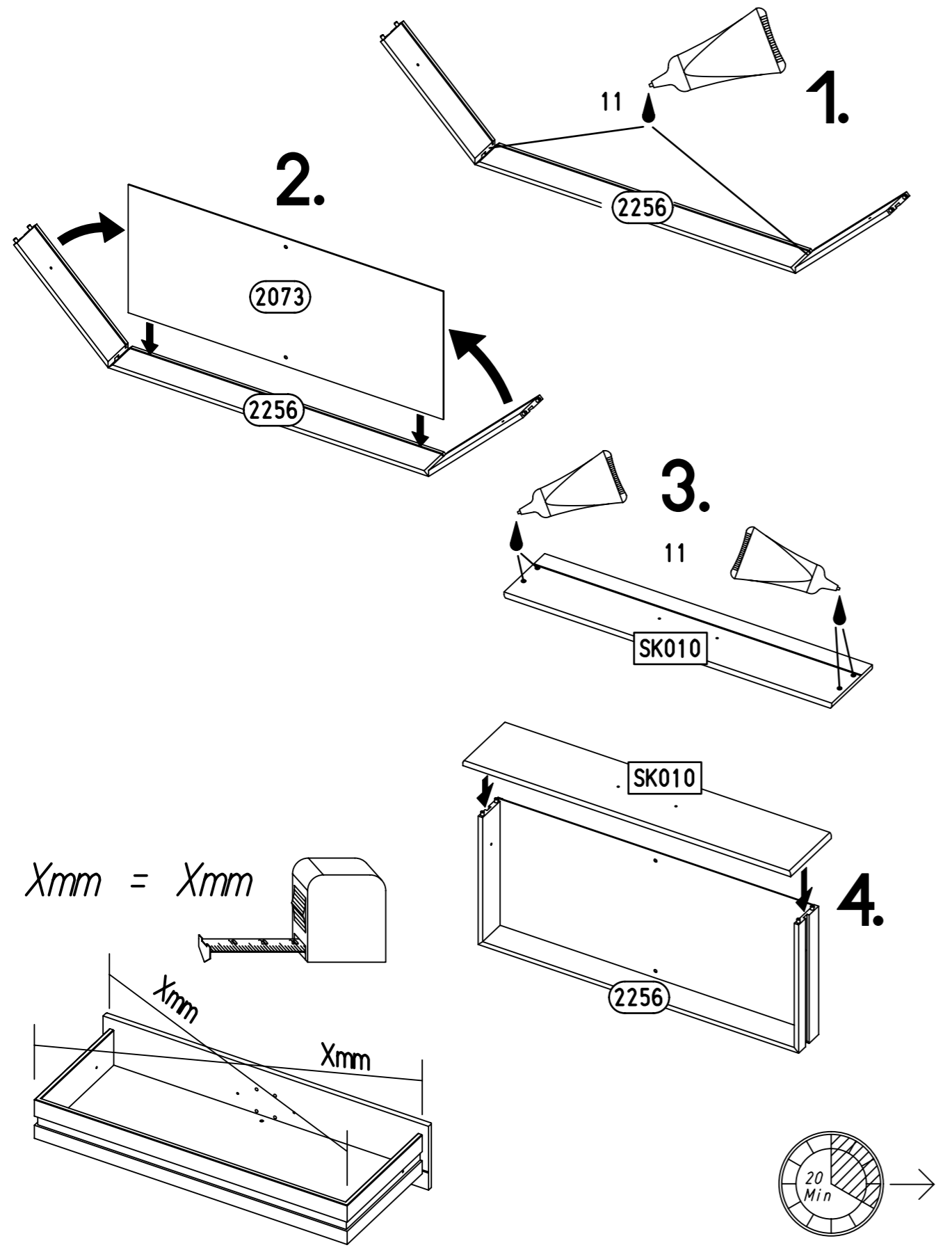
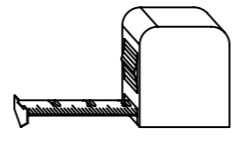
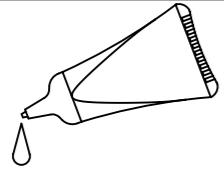
4.



M2309

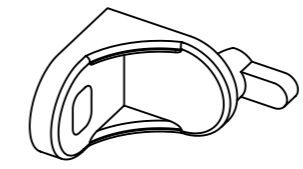
1

11

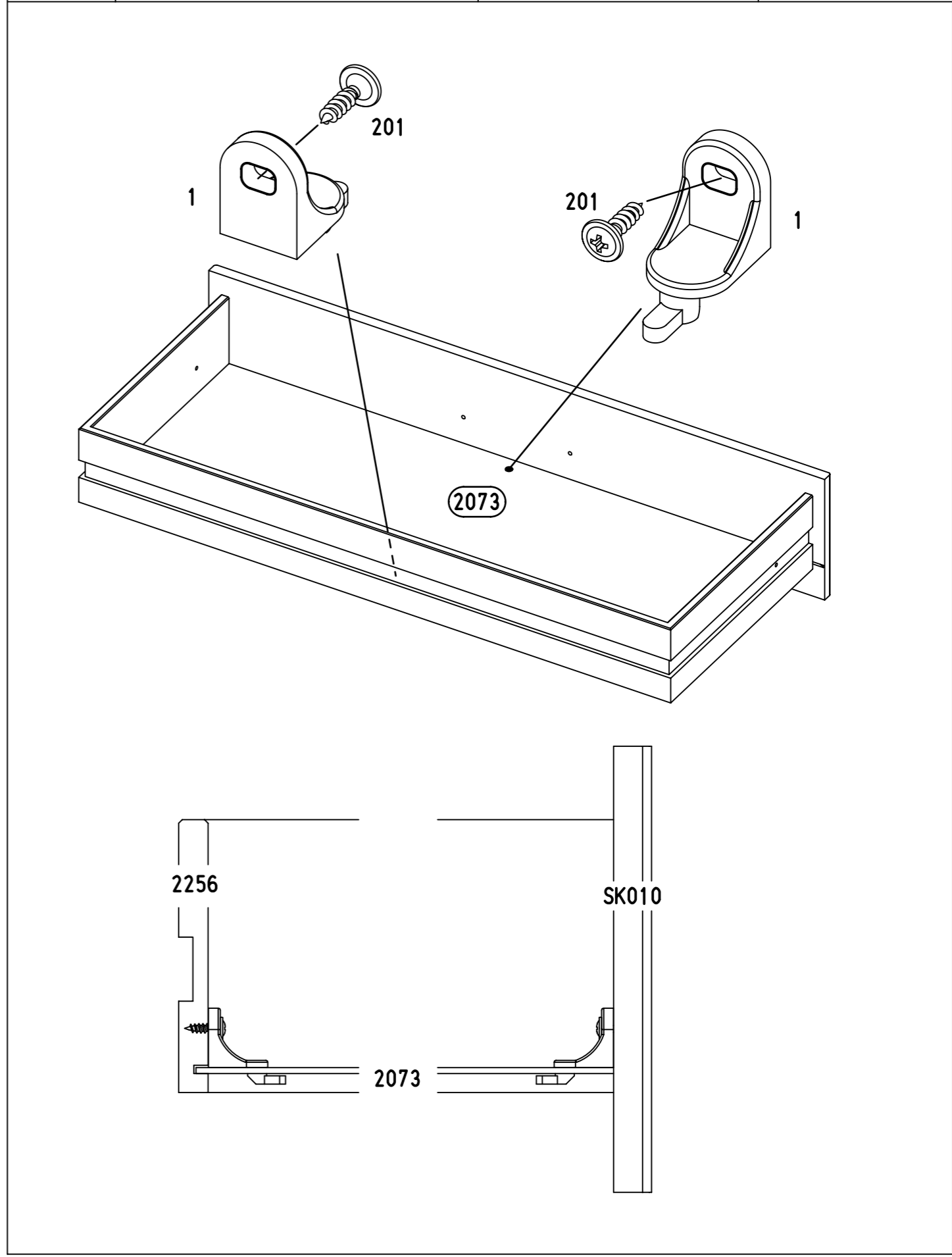
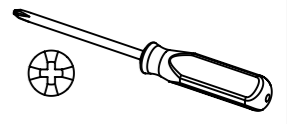
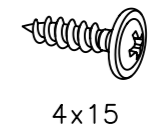


2

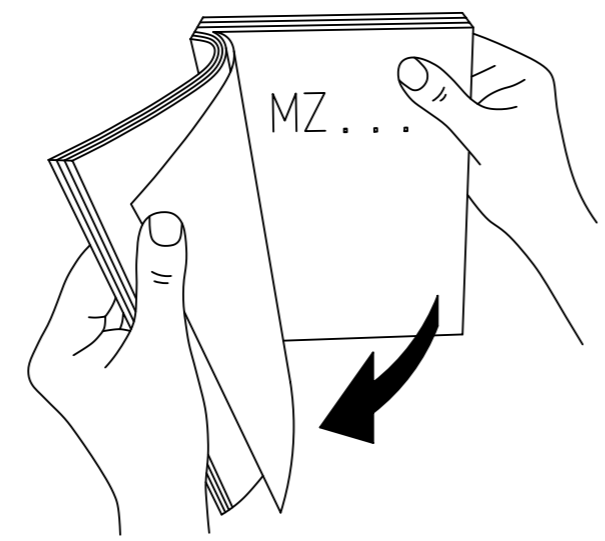
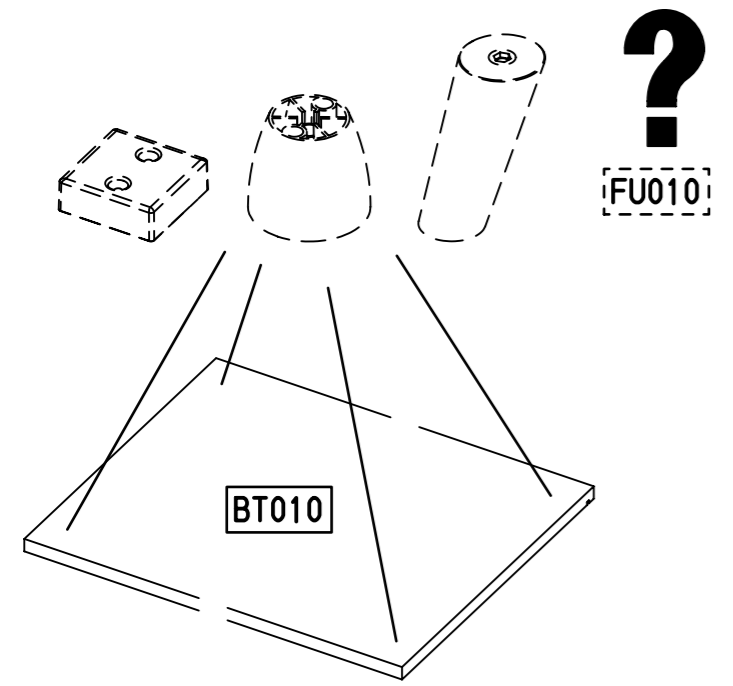
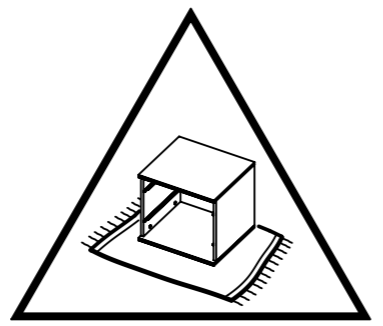
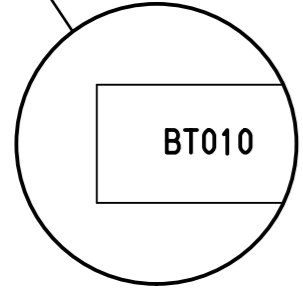
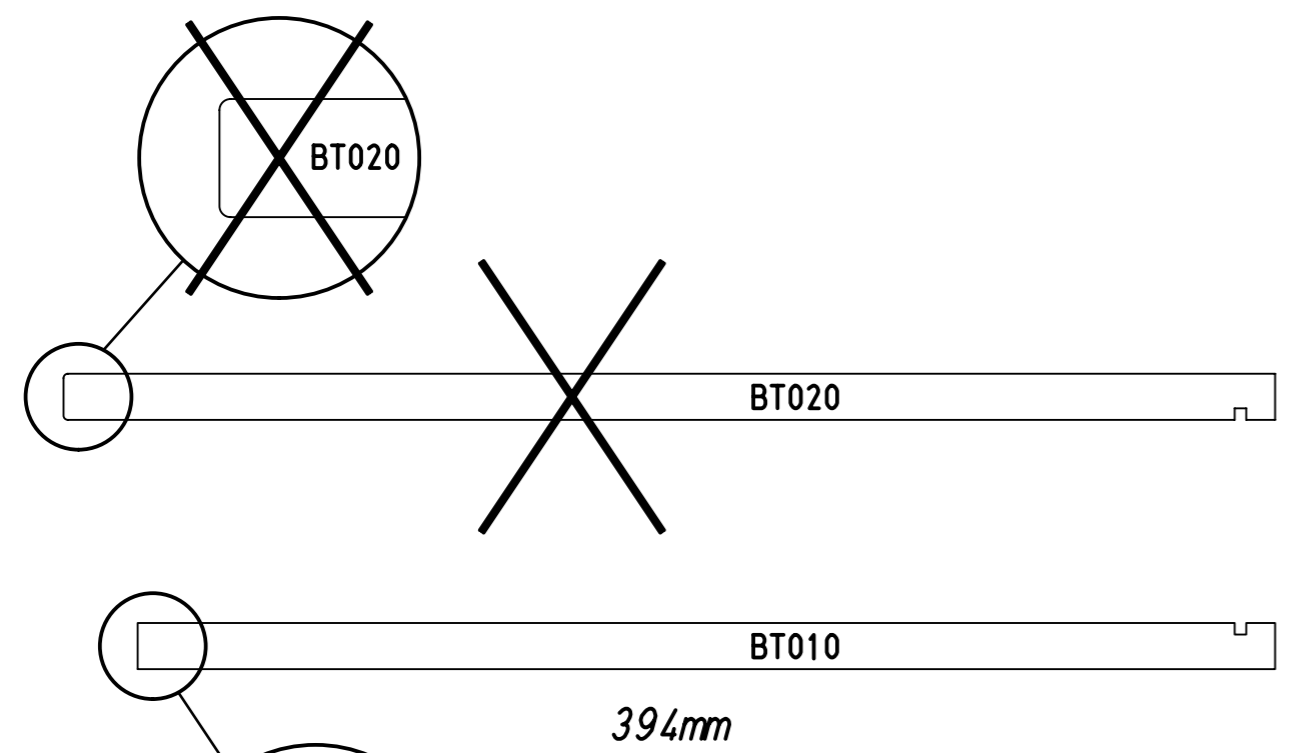
6x 1



6x 201



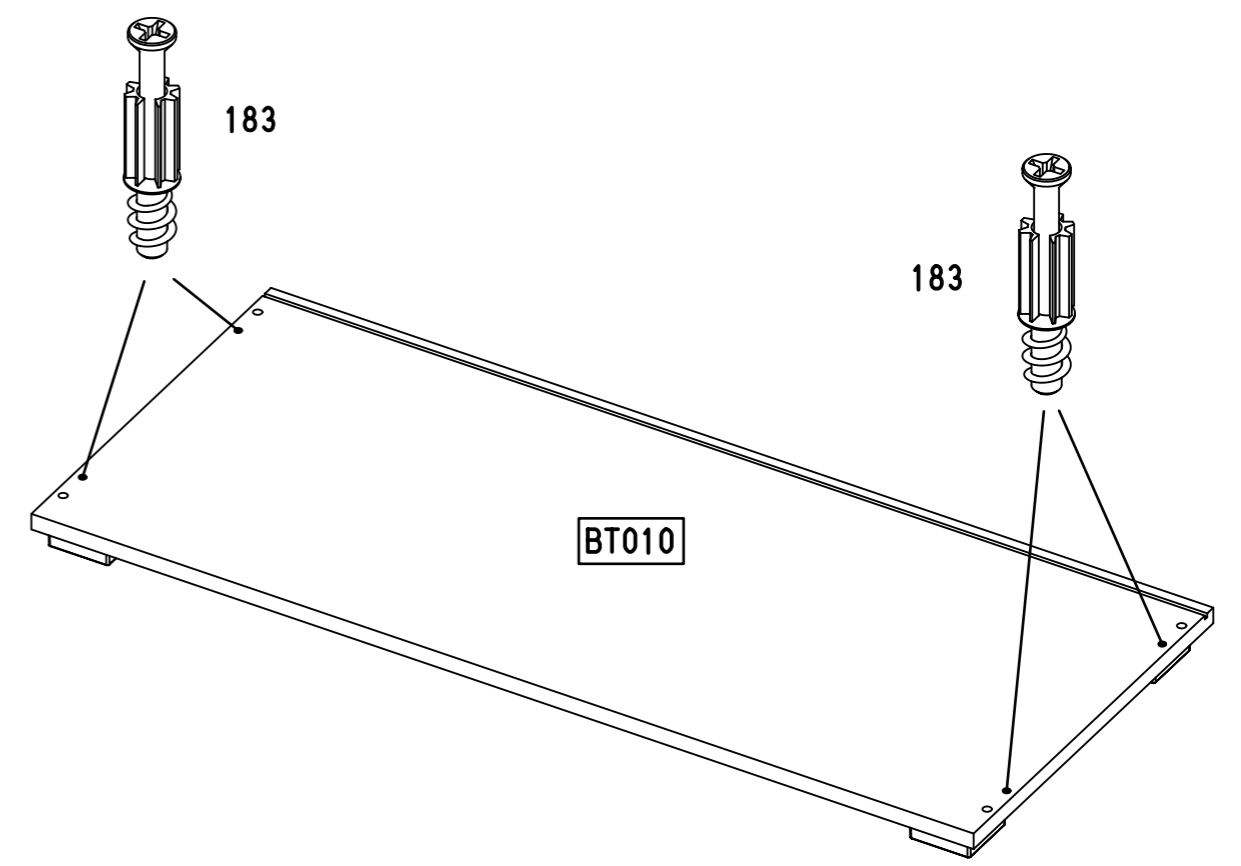
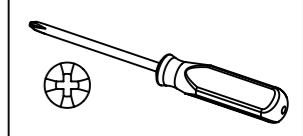
3



4

4x 183

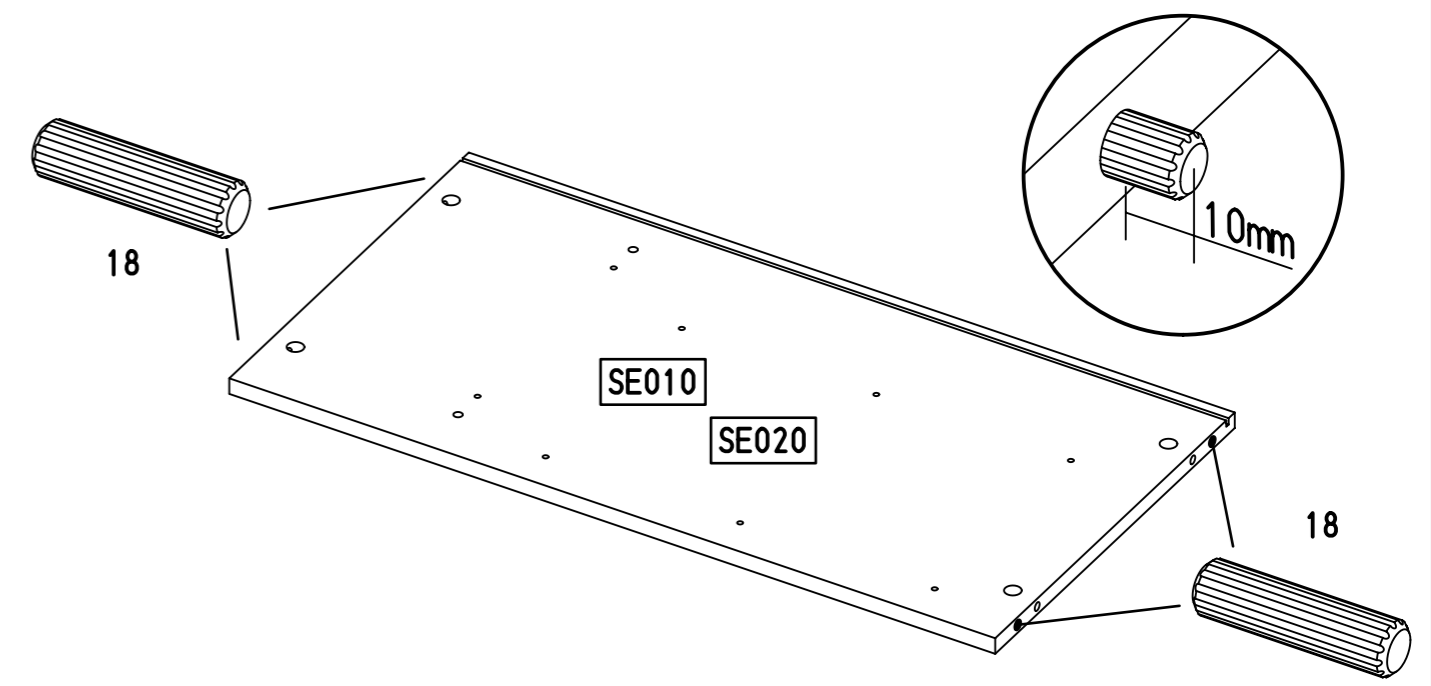
23/10x7,5



5

8x 18

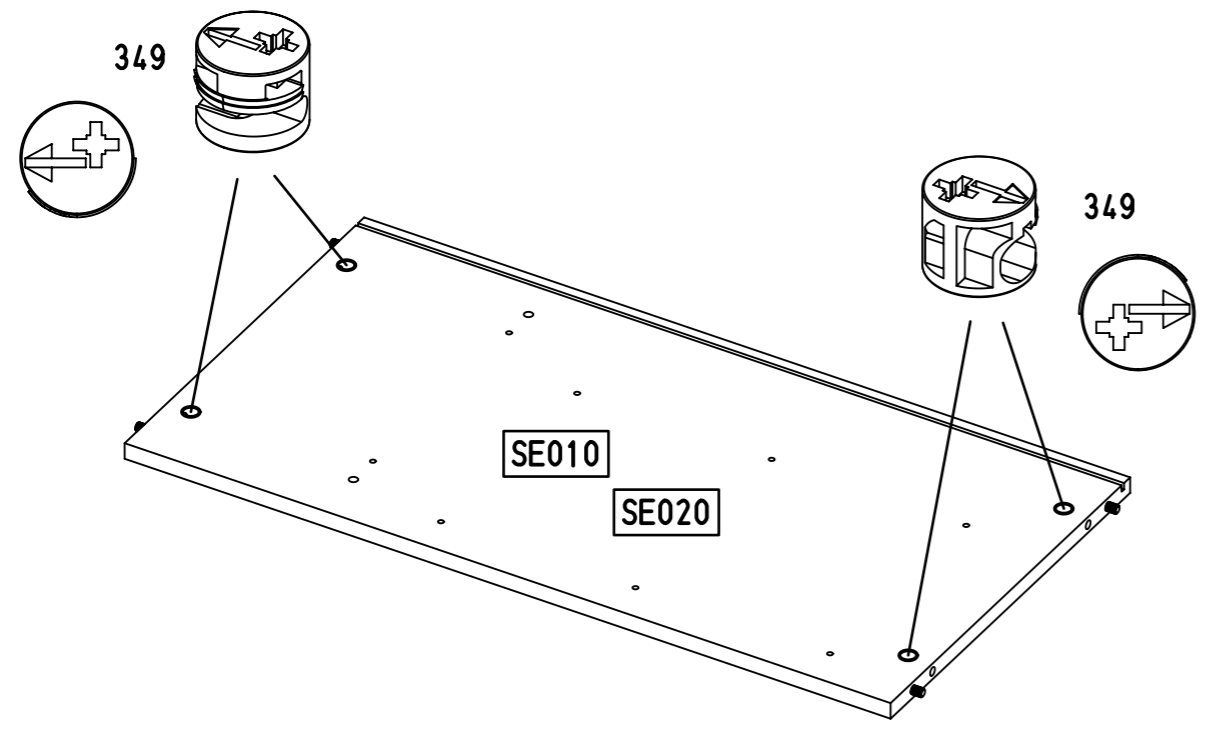
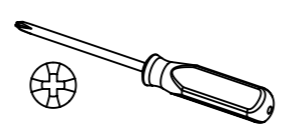
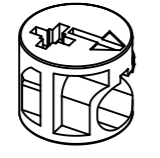
8x30



9.

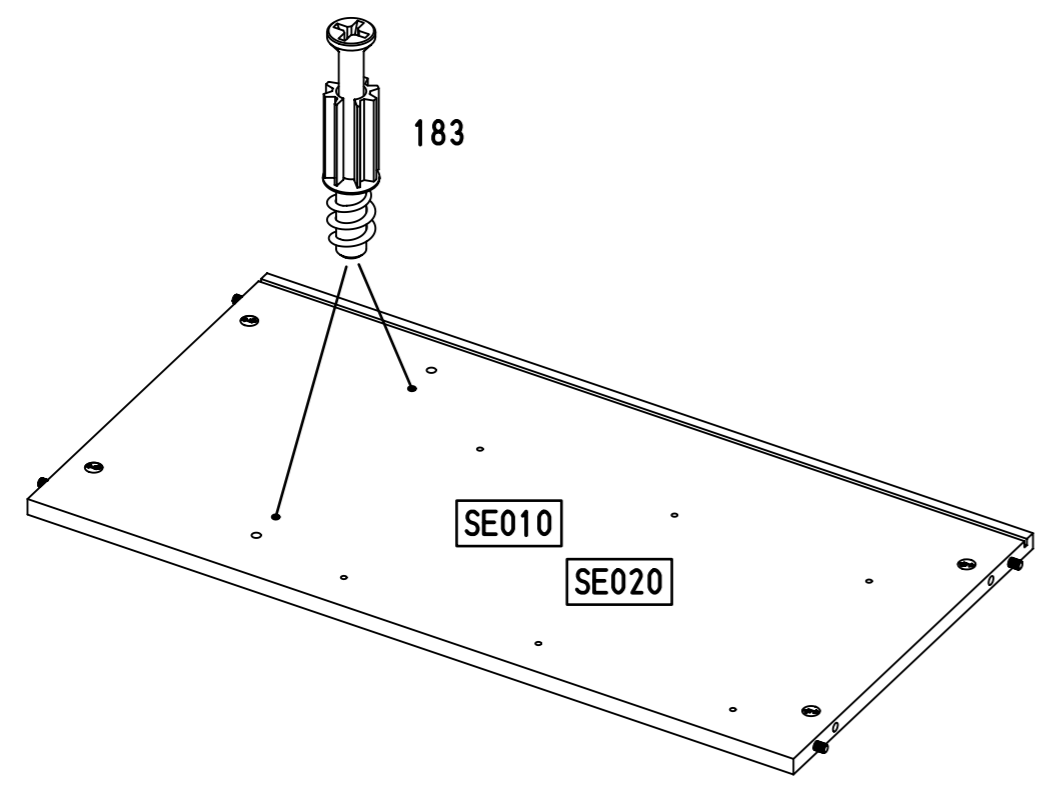
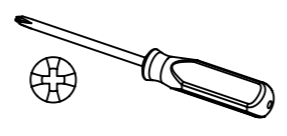
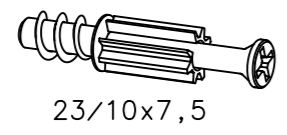
6

8x 349



7

4x 183

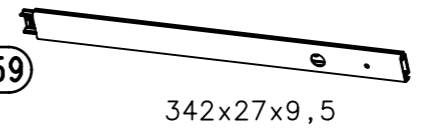


M2309

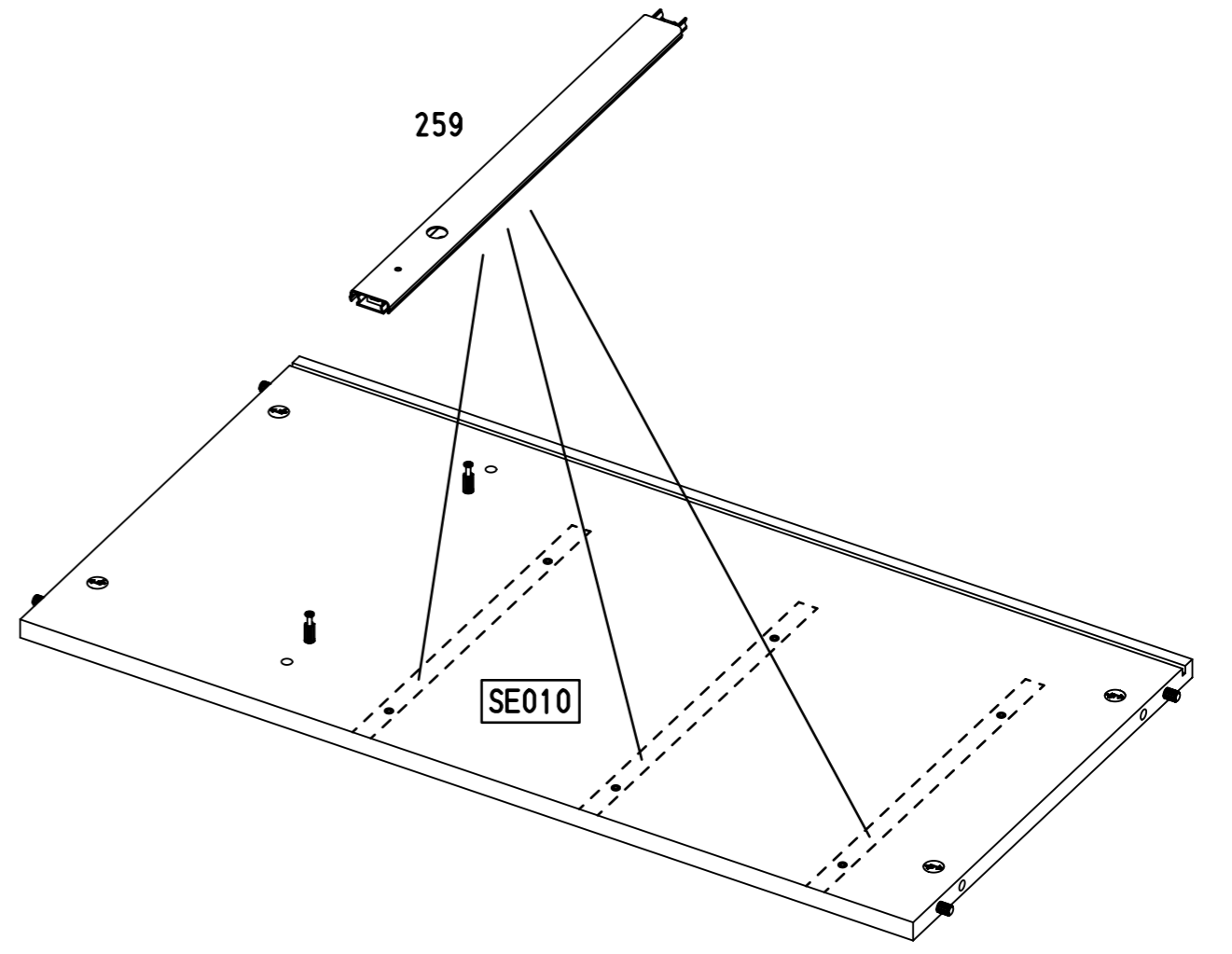
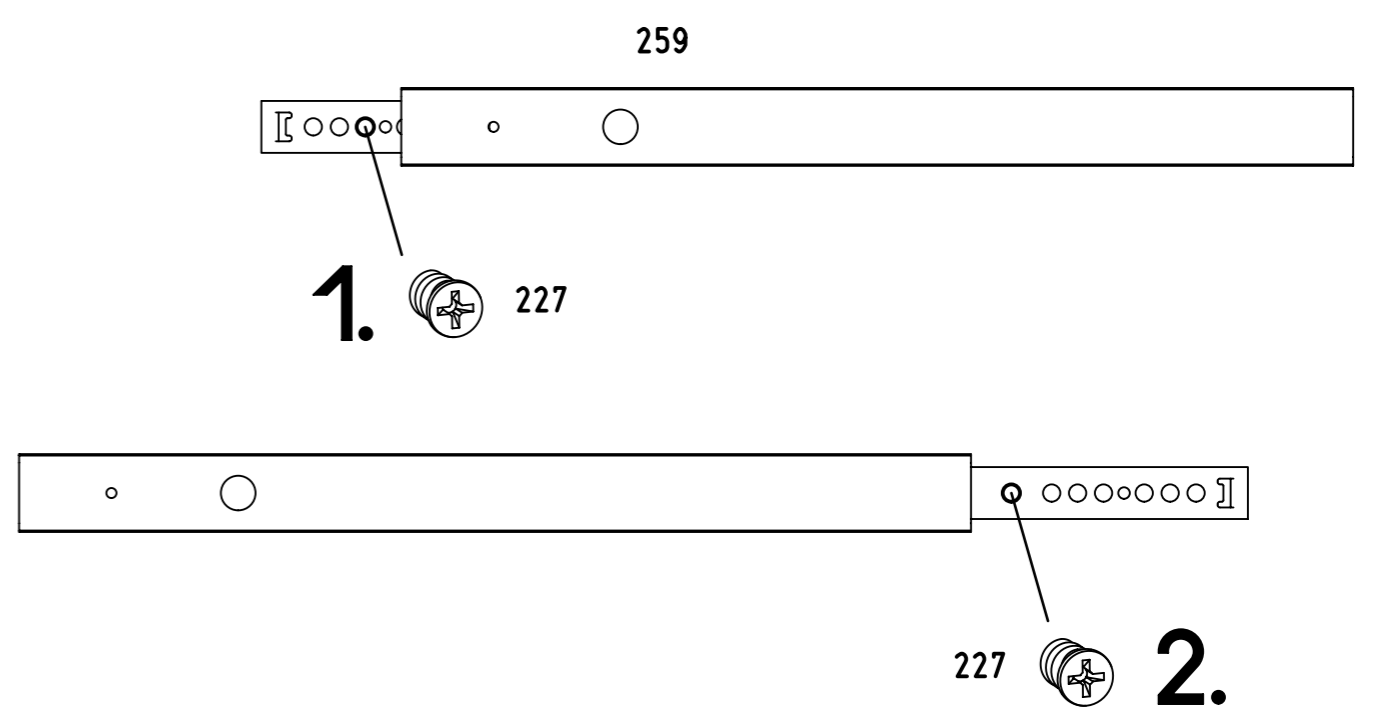
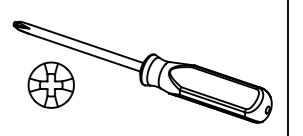
10.

8

3x 259



6x 227

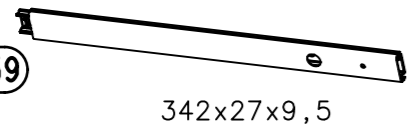


M2309

11.

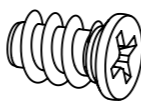
9

3x (259)

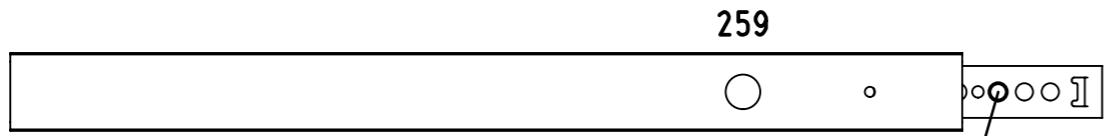
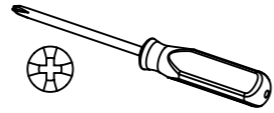


342x27x9,5

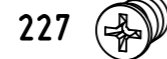
6x (227)



6x10,5



259



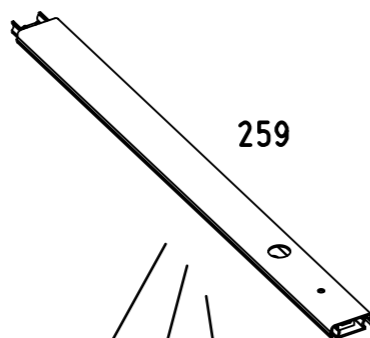
1.



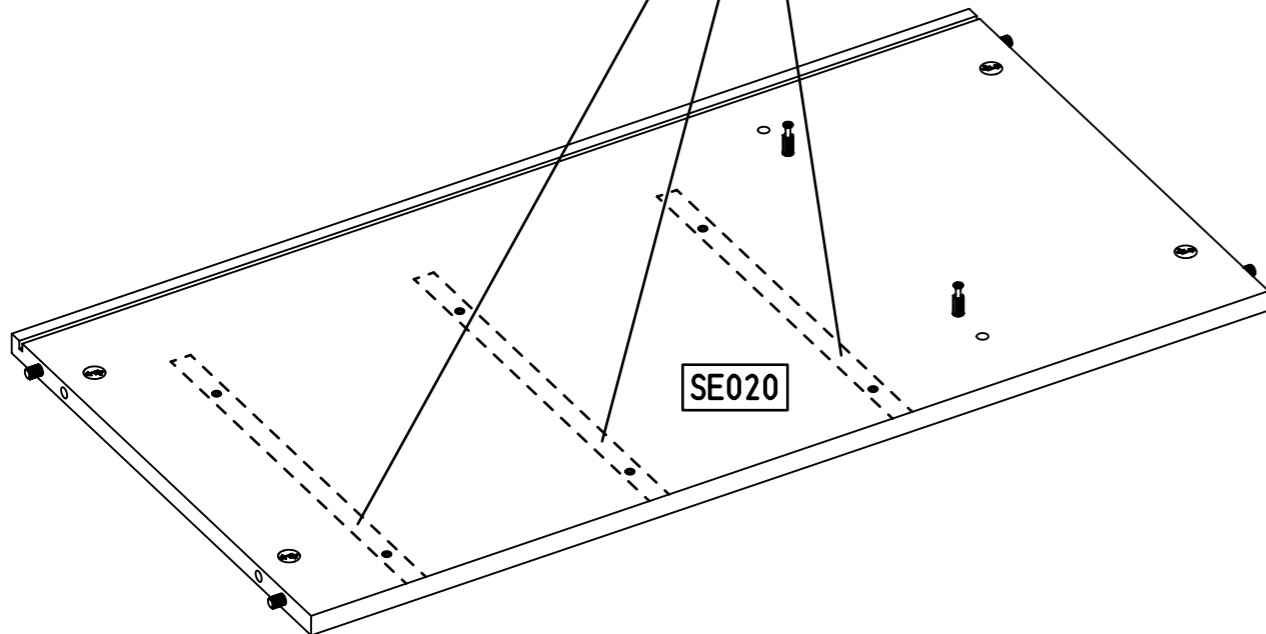
2.



227



259



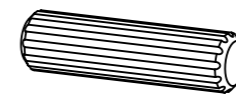
SE020

M2309

12.

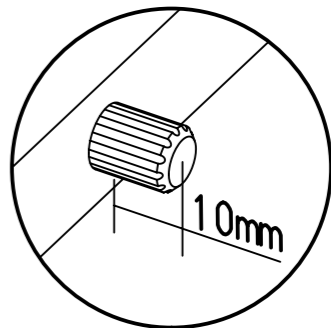
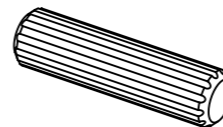
10

4x (18)



8x30

18



10mm

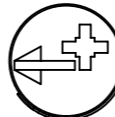
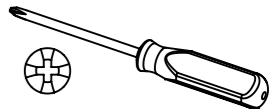
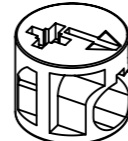
B0010

18



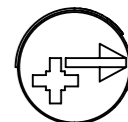
11

4x (349)



349

349



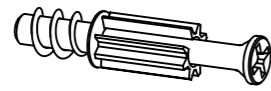
B0010

M2309

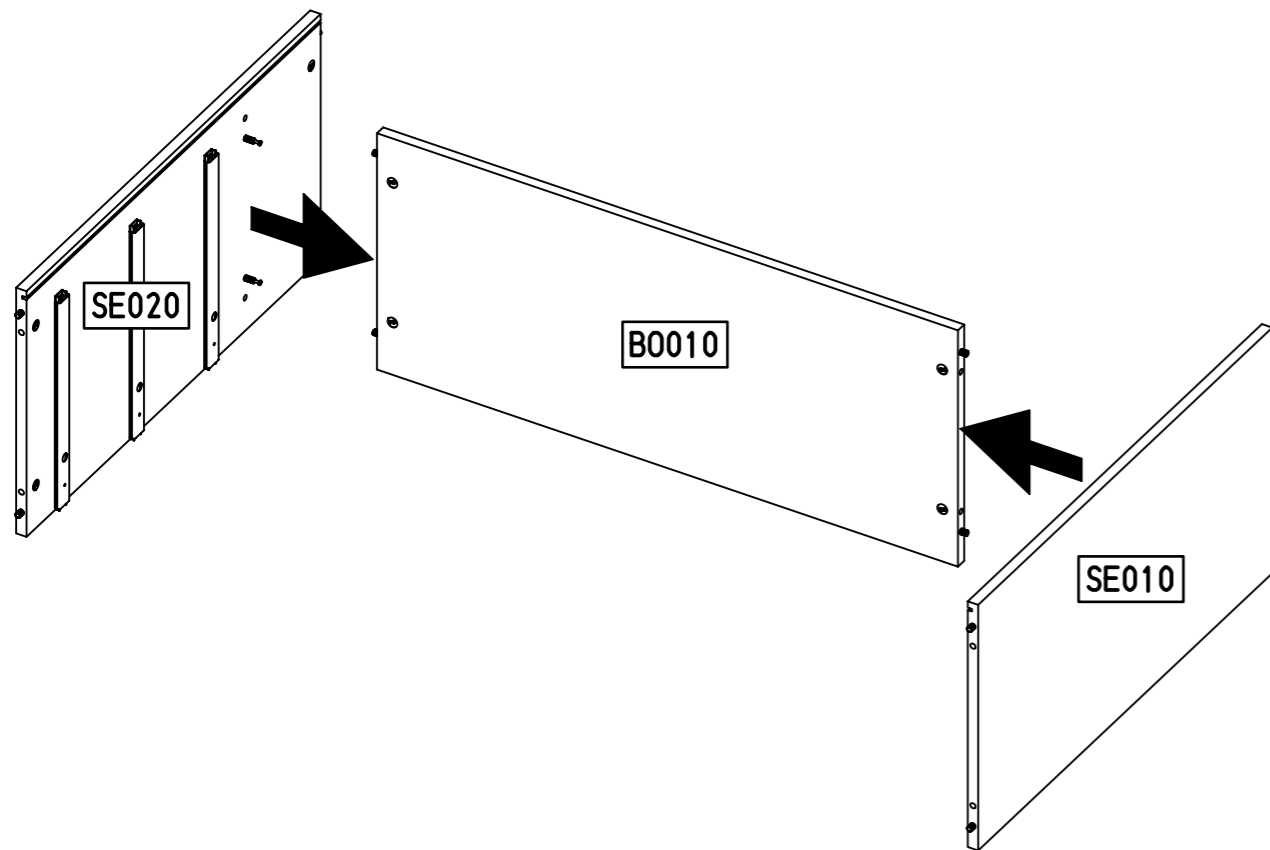
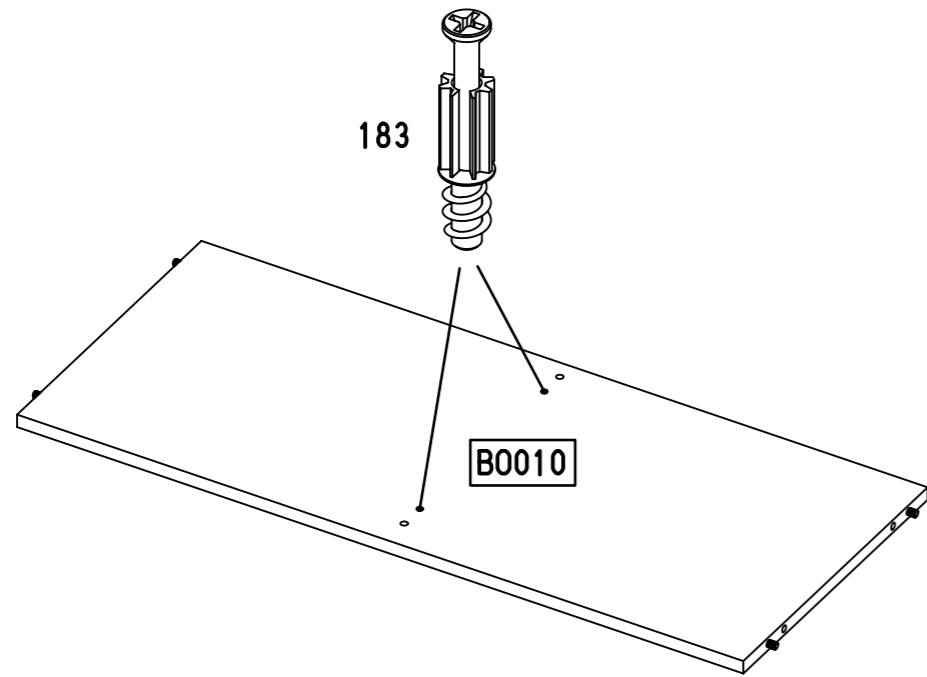
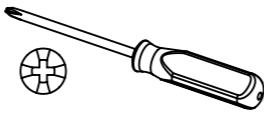
12

2x

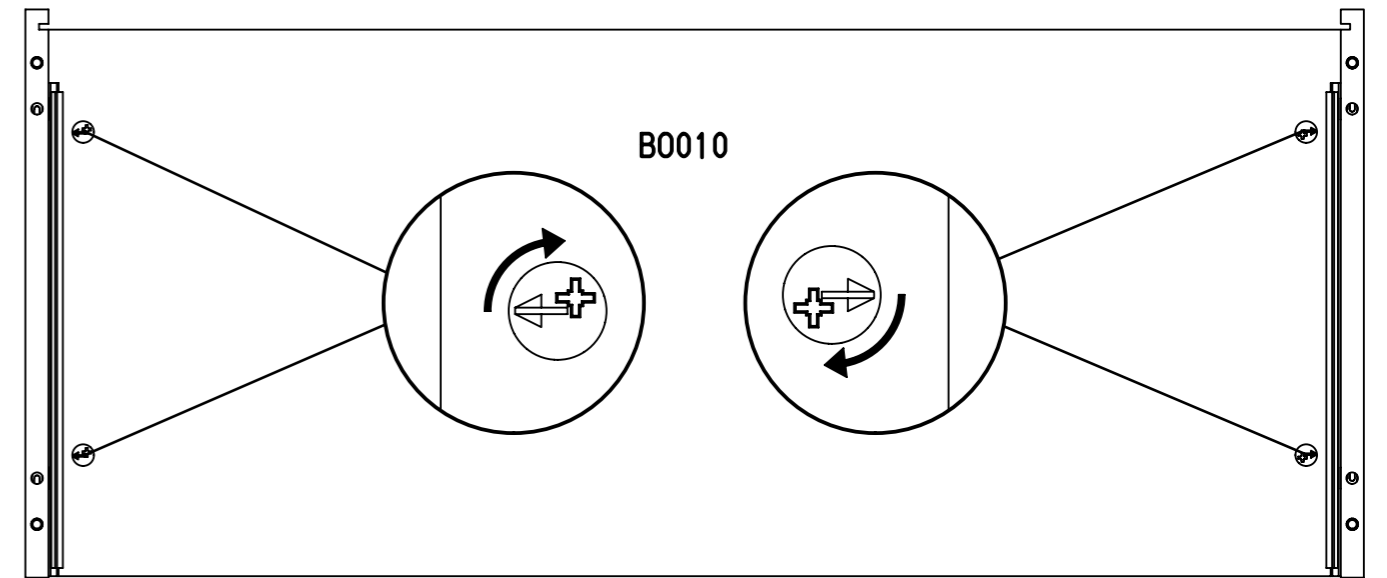
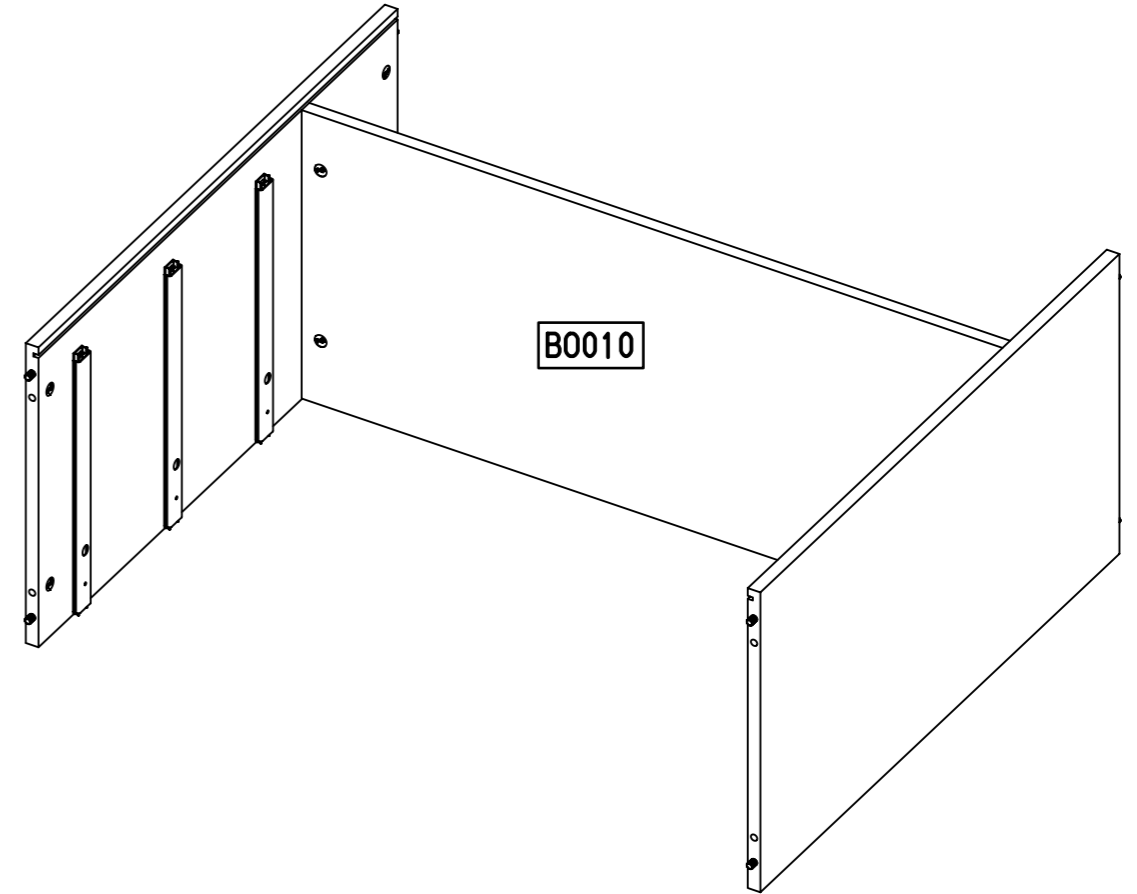
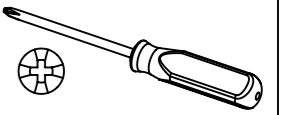
183



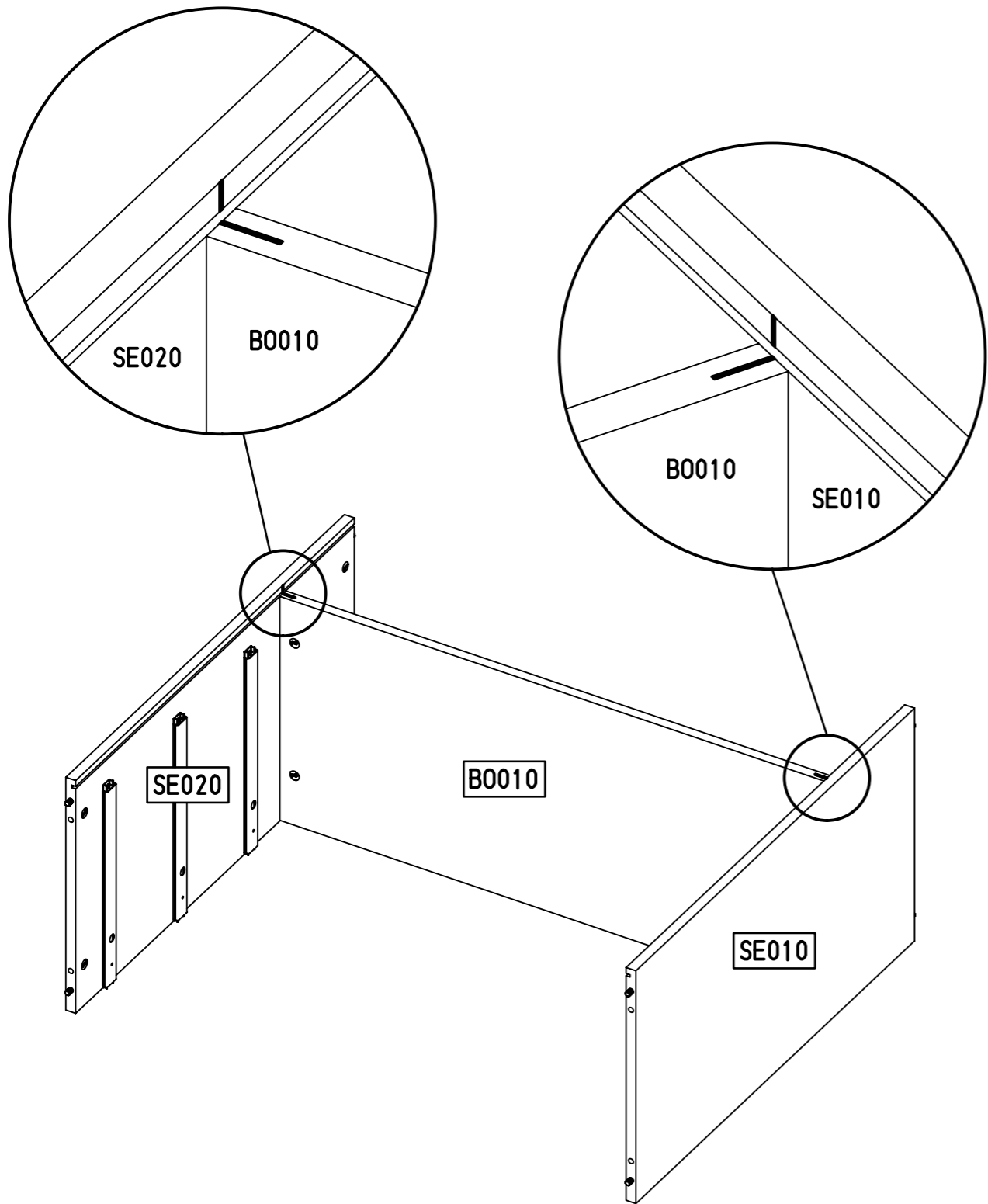
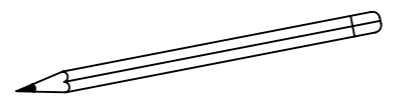
23/10x7,5



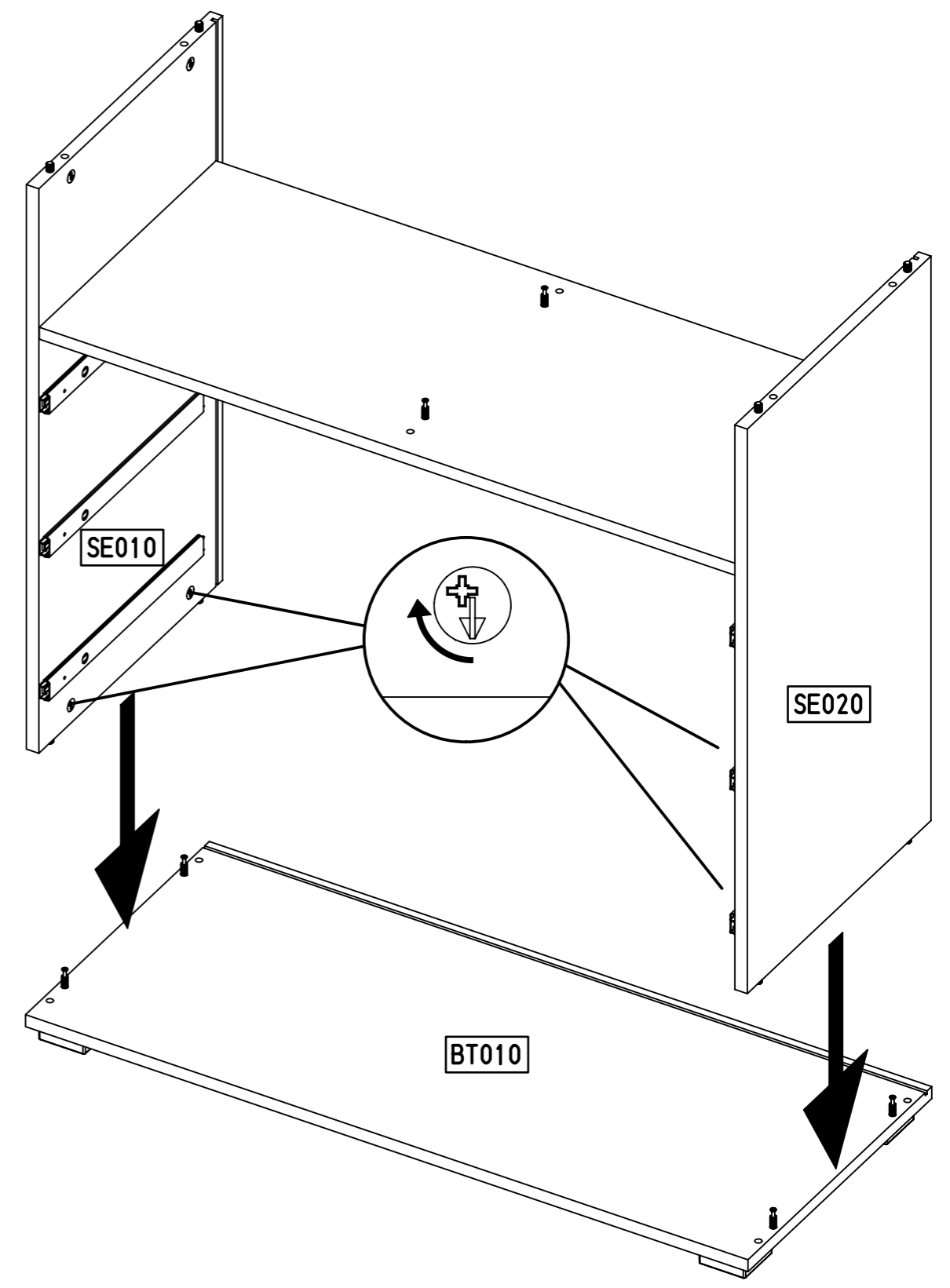
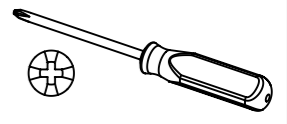
13



14



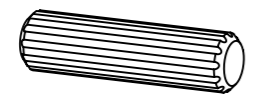
15



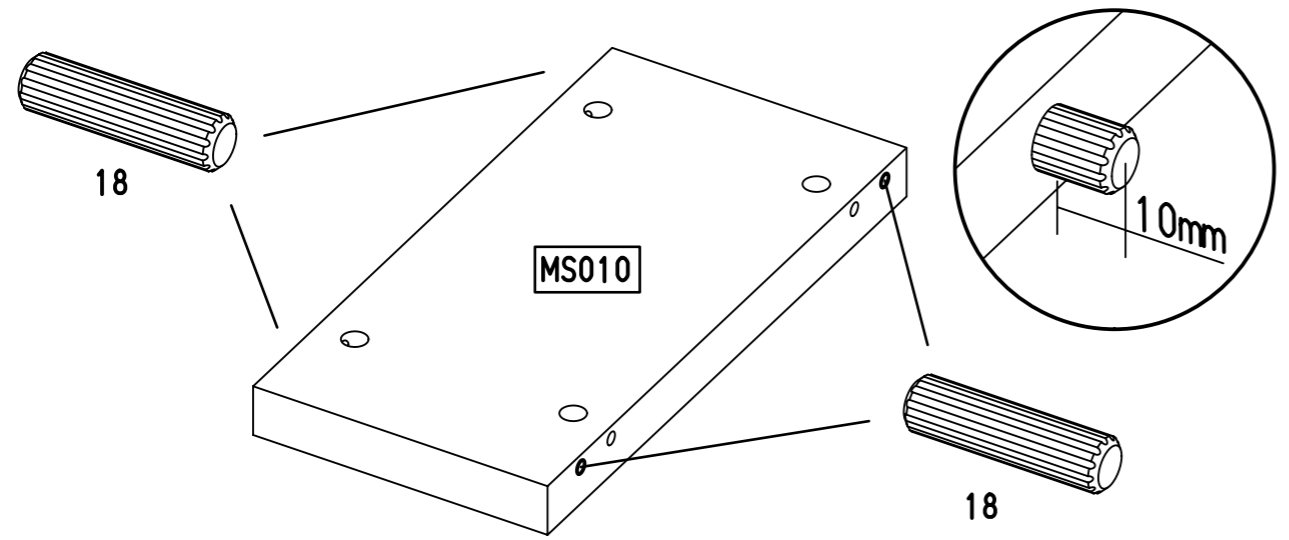
17.

16

4x 18

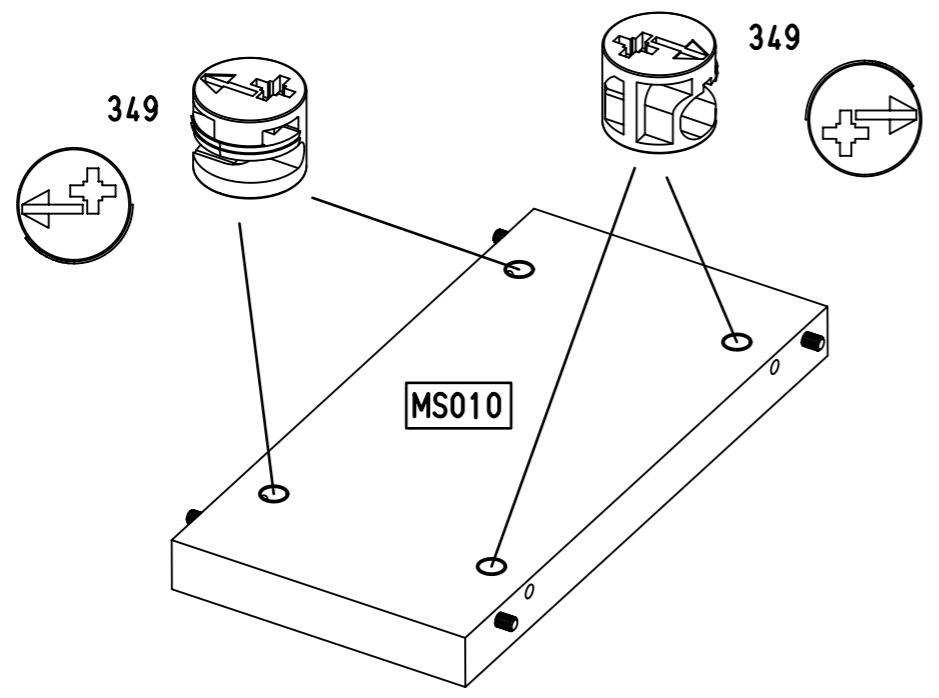
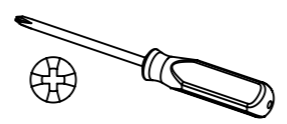
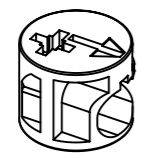


8x30



17

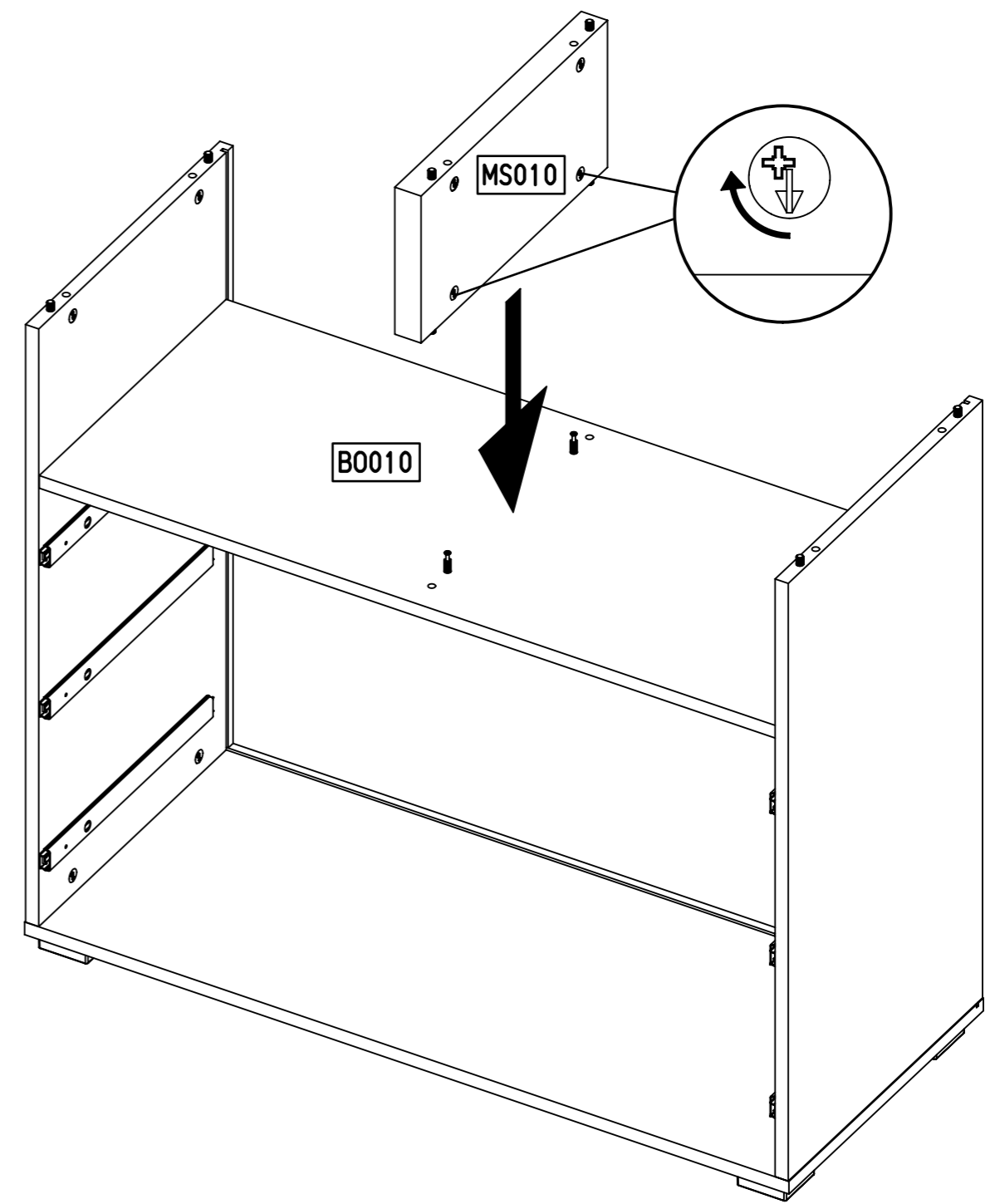
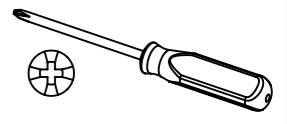
4x 349



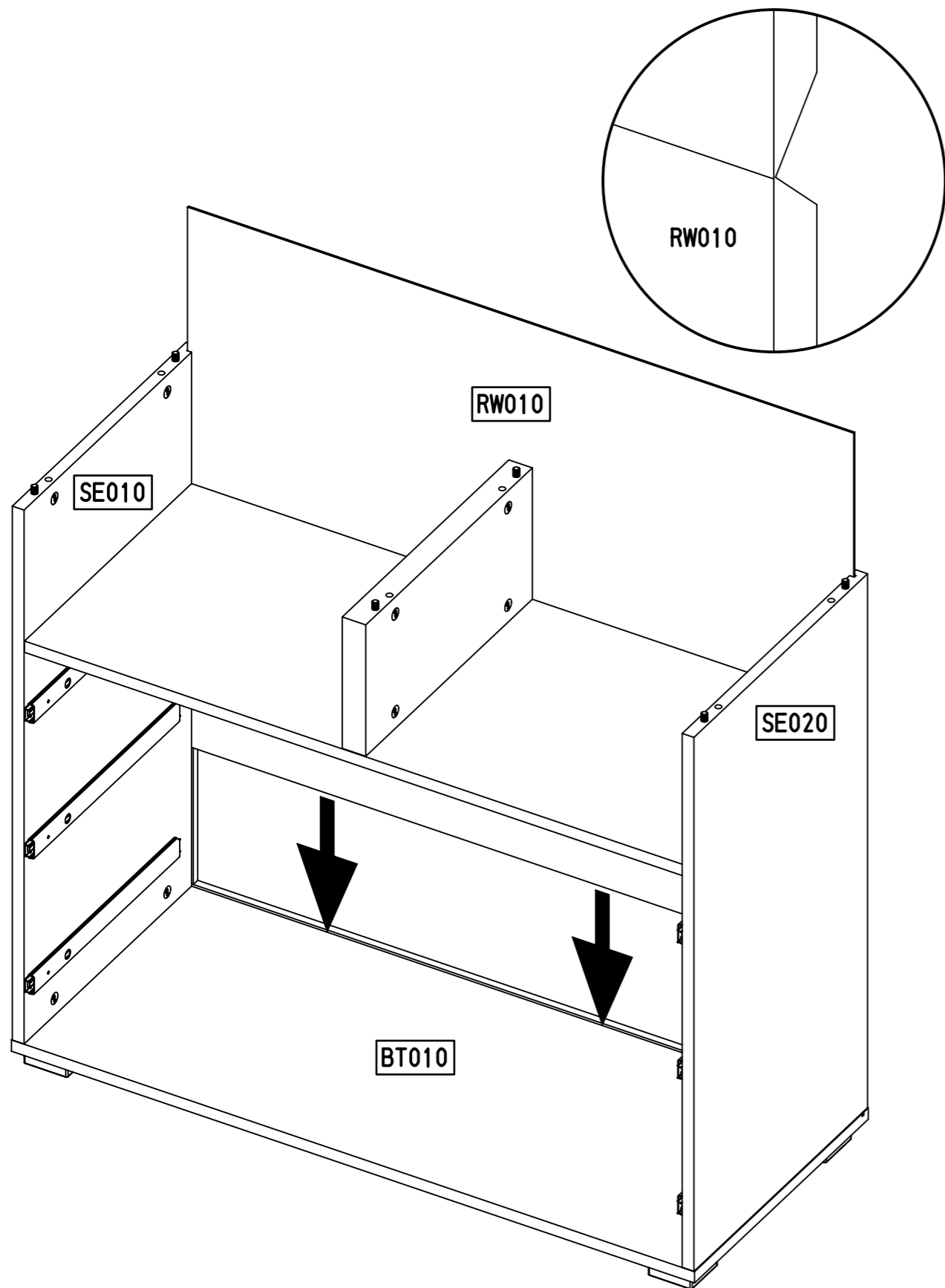
M2309

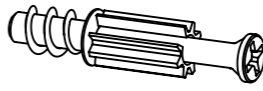
18.

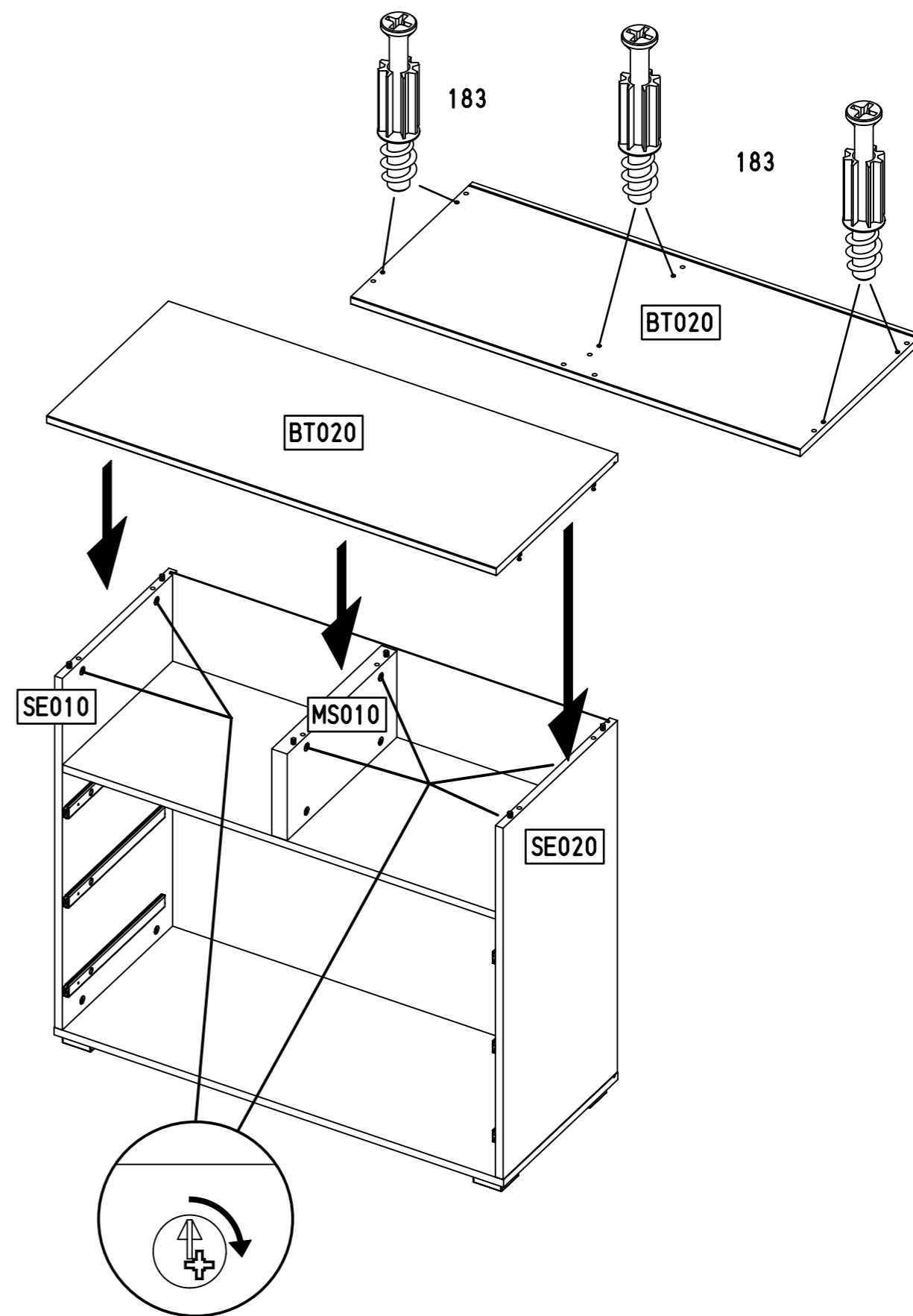
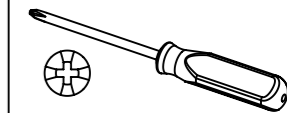
18



M2309

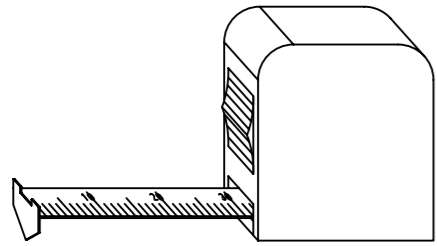
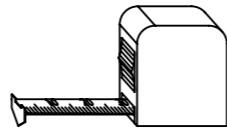
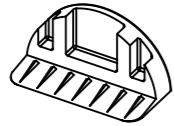


6x 183 
23/10x7,5

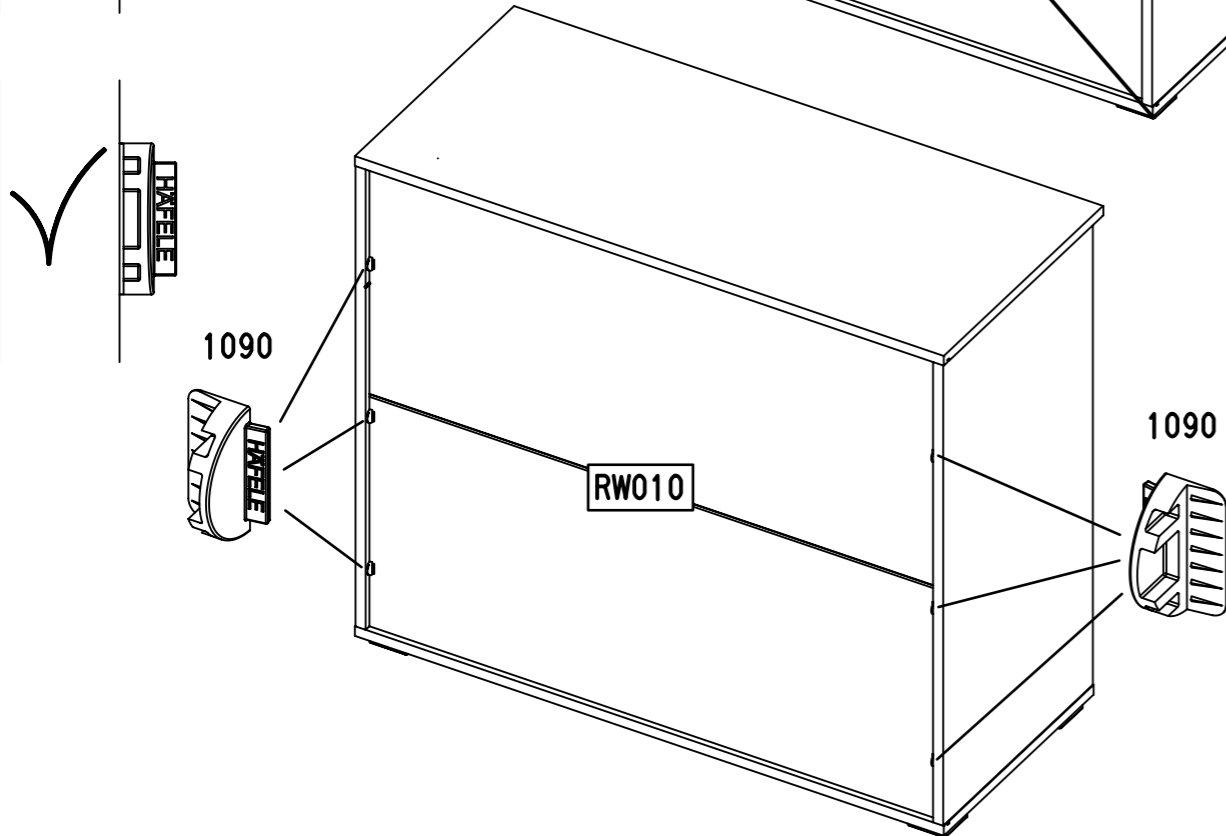
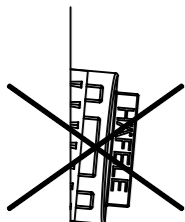


21

6x 1090



Xmm = Xmm

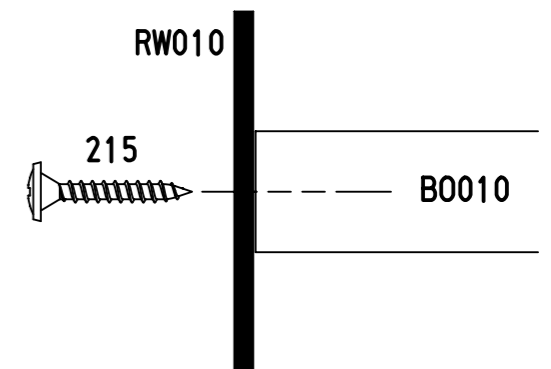
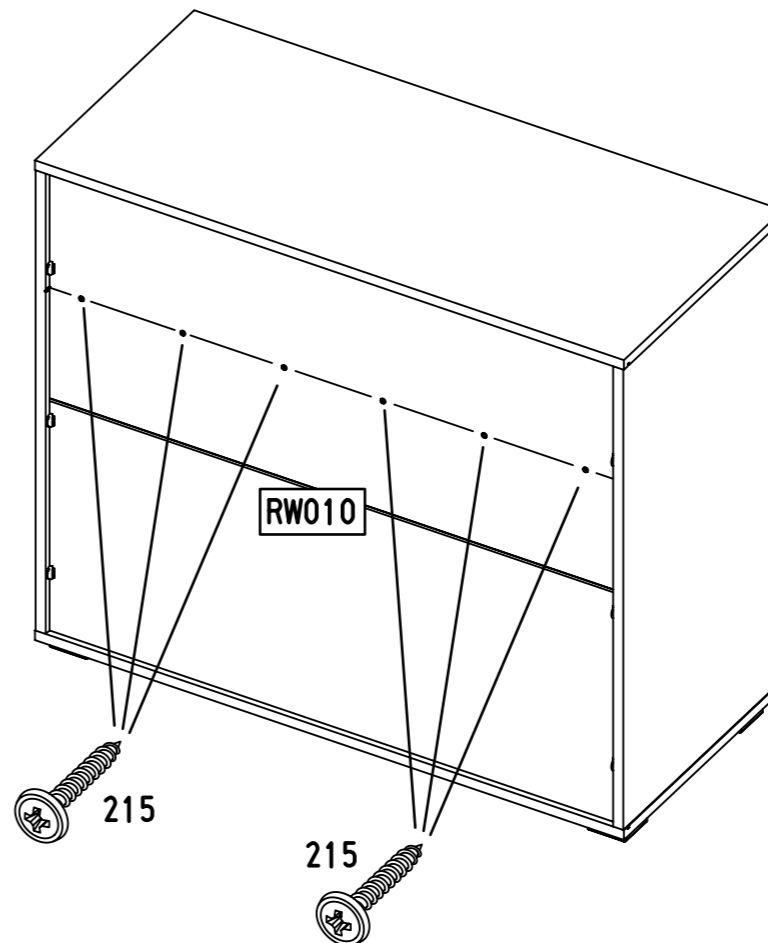
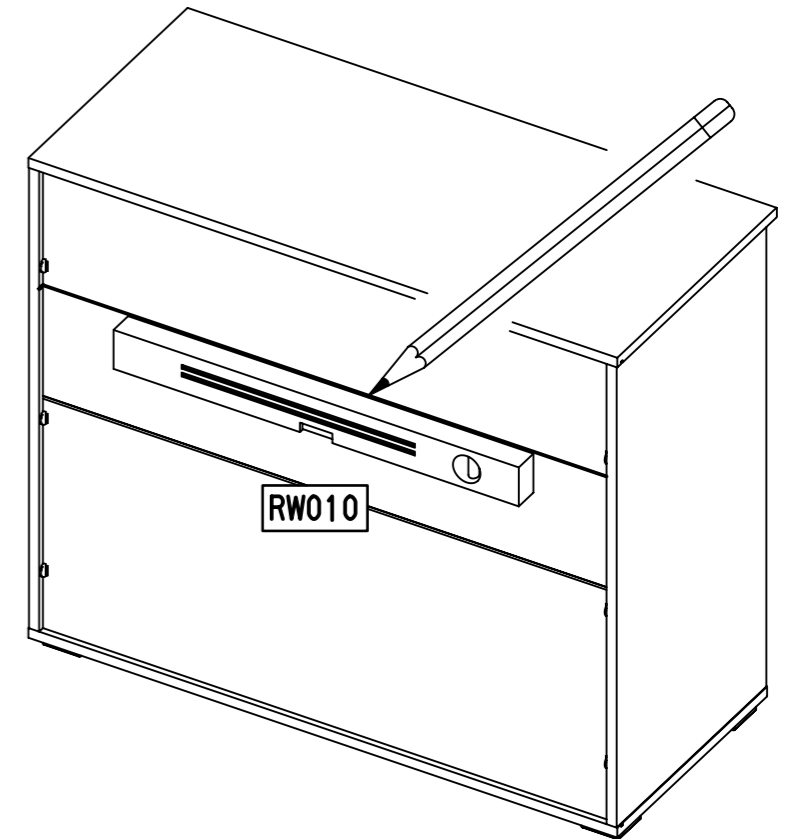
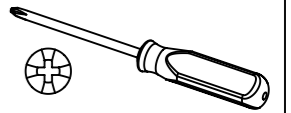
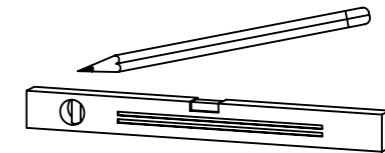


22

6x 215

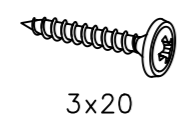


3x20

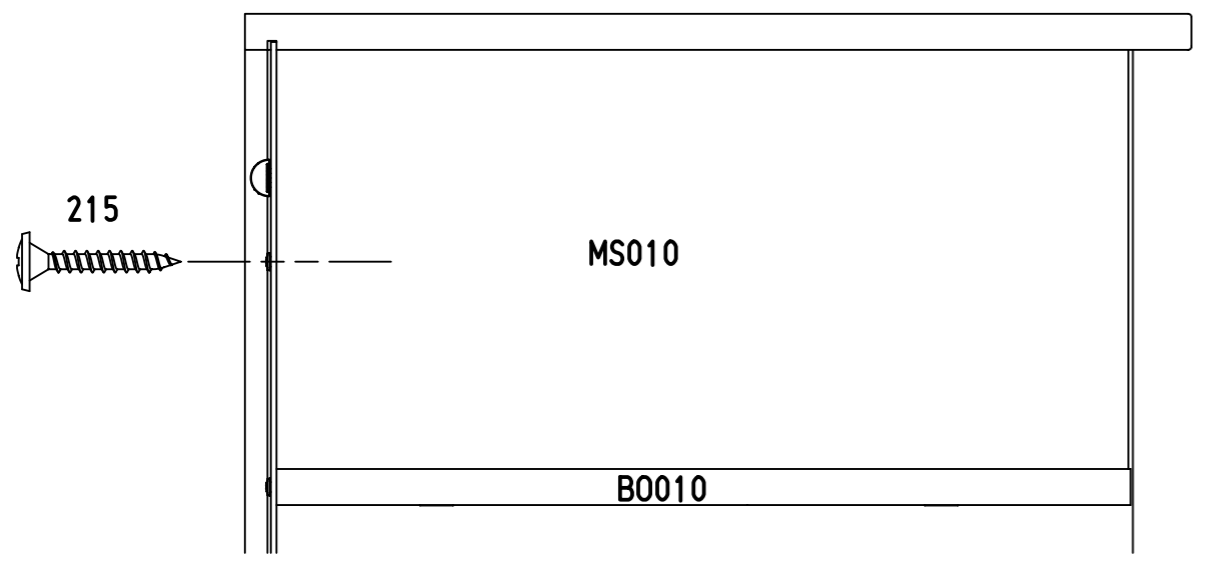
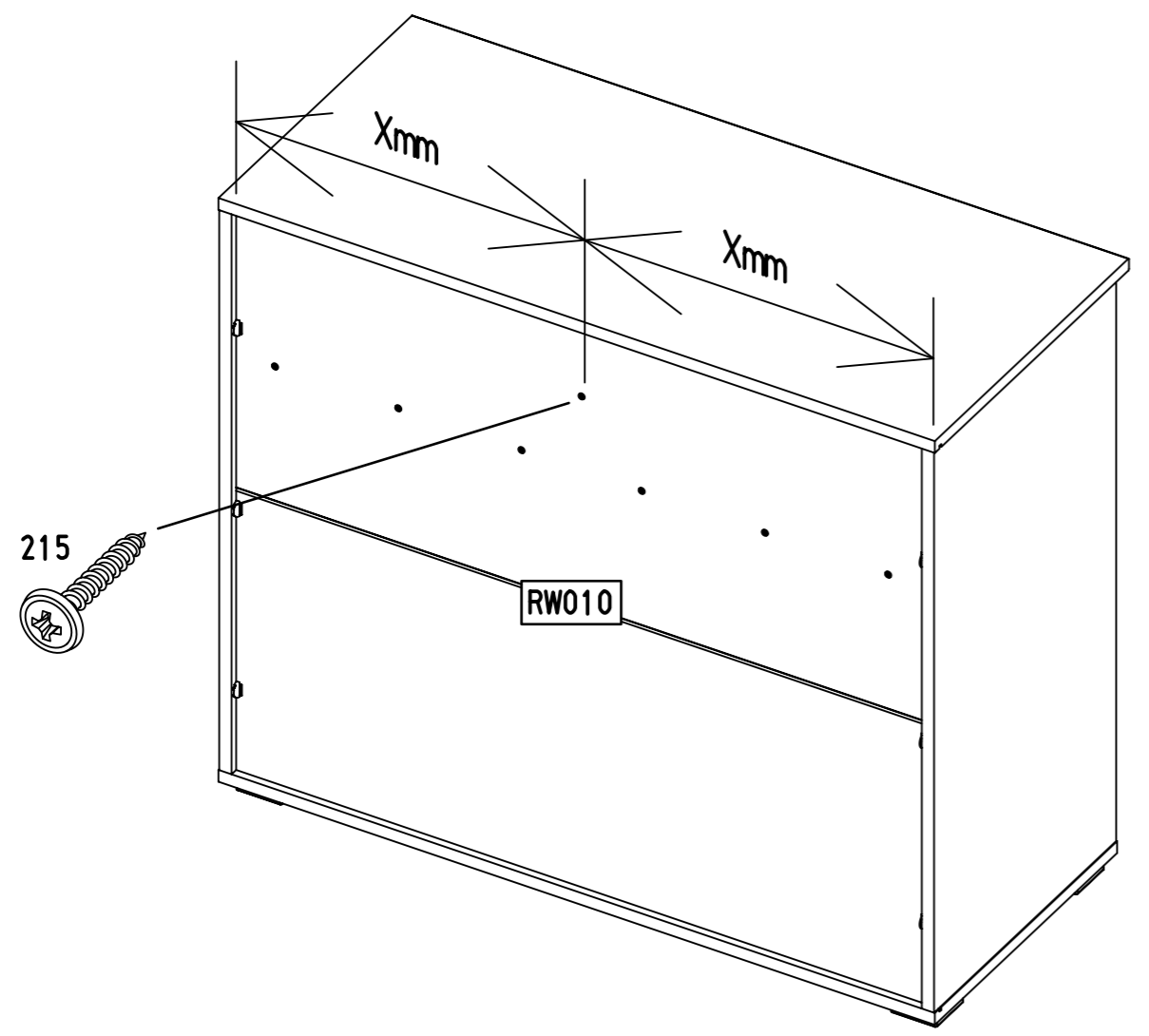
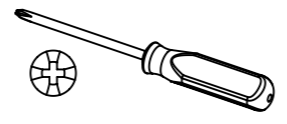
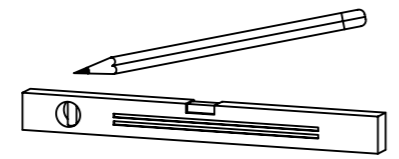


23

1x 215

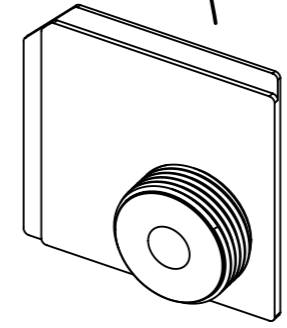
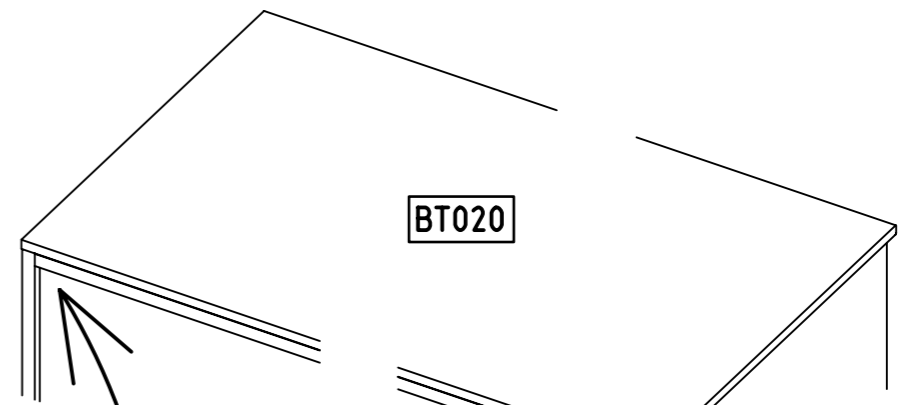
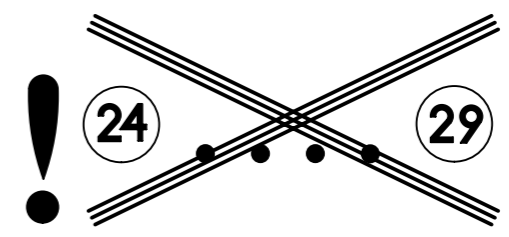
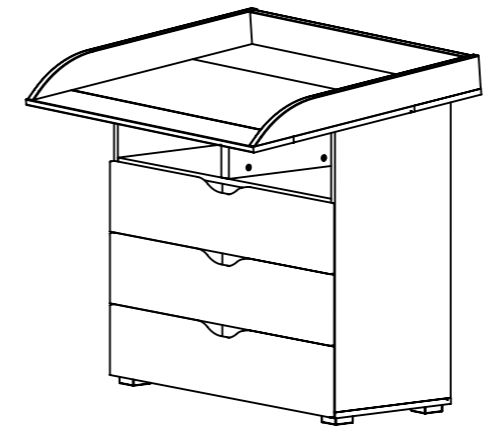
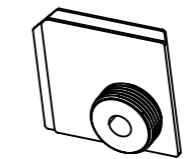


3x20

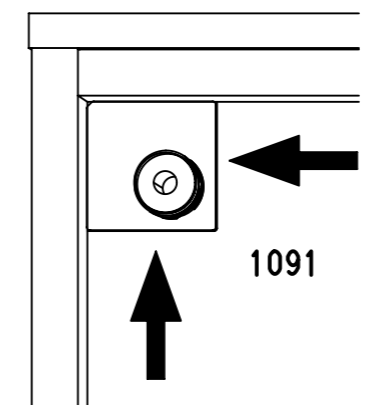
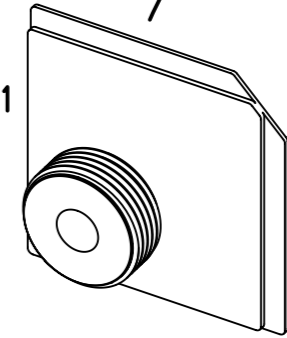


24

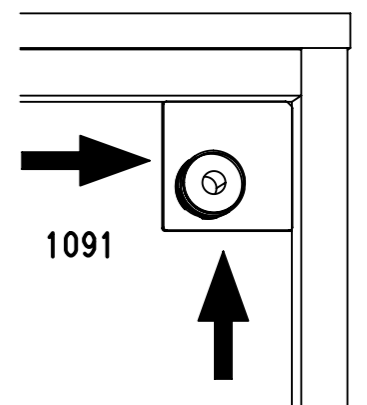
2x 1091



1091



1091

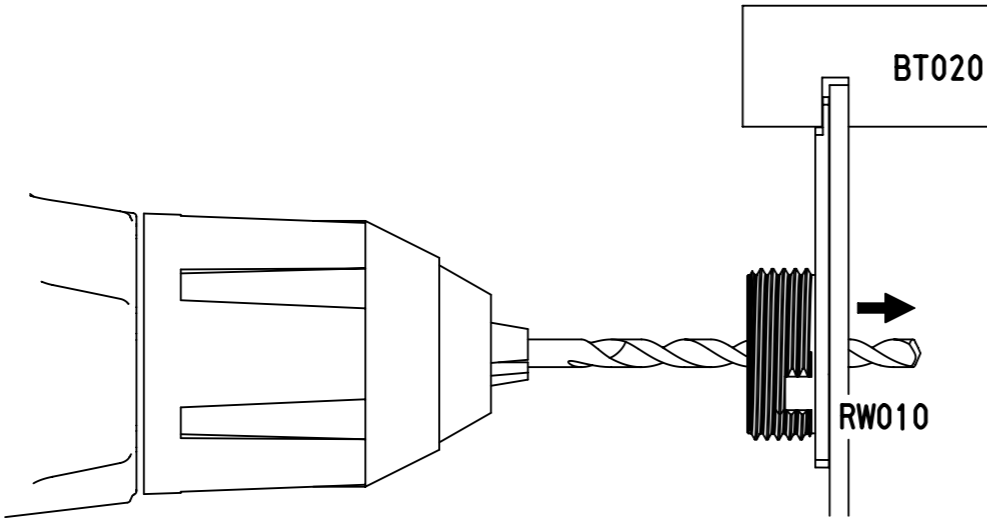
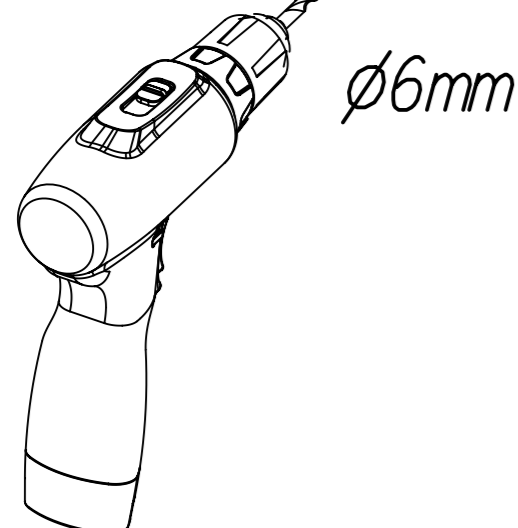
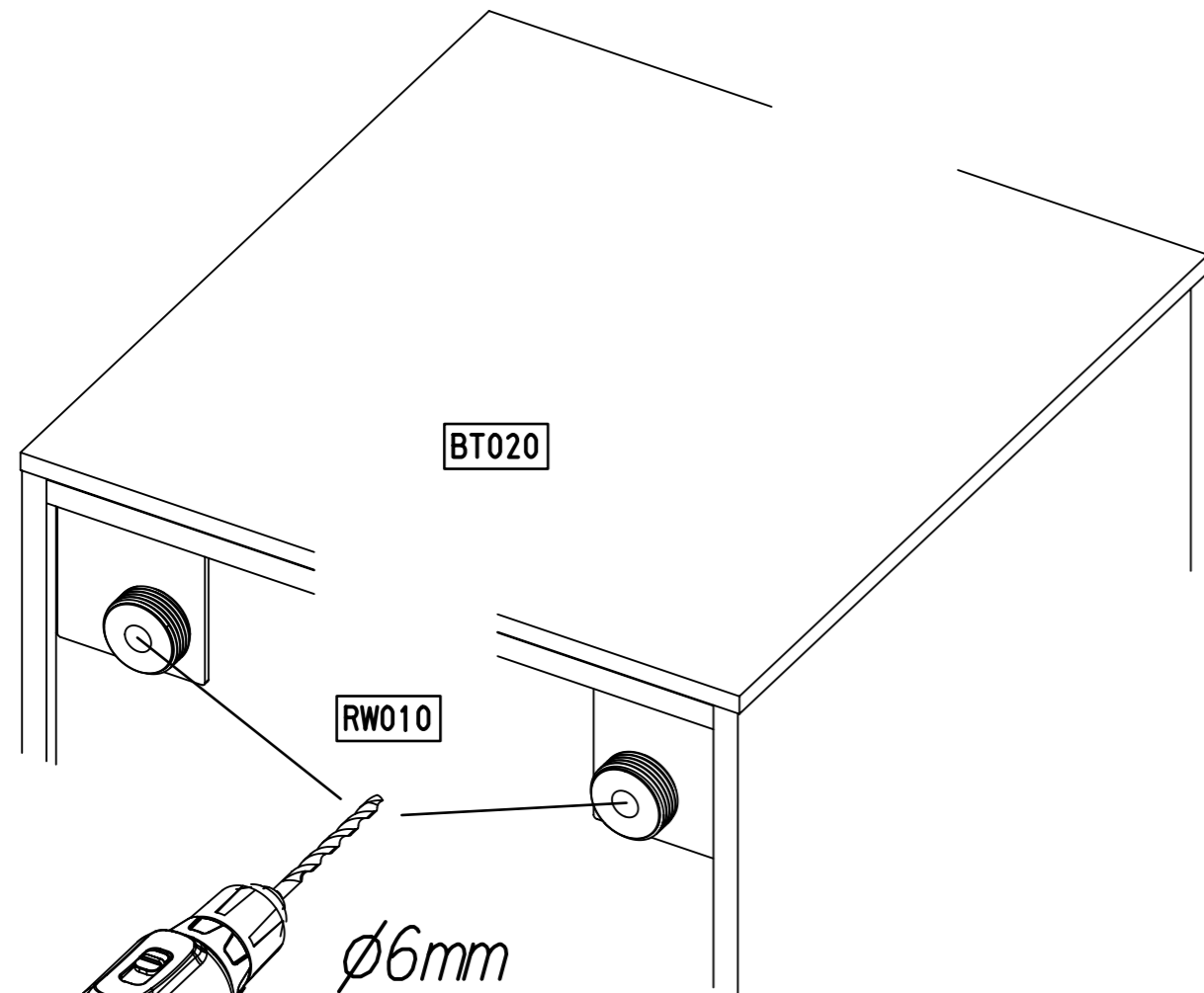
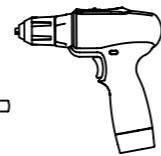


1091

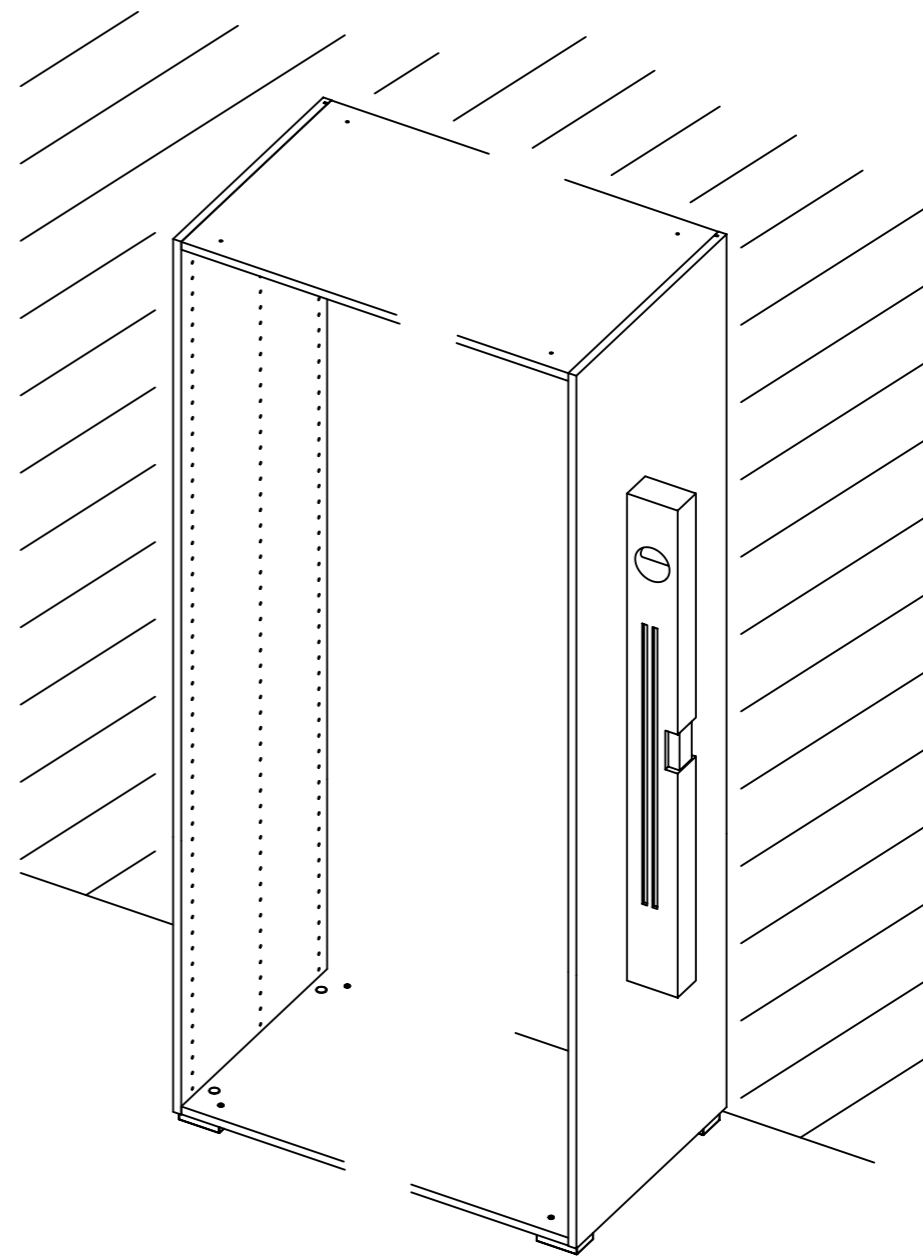
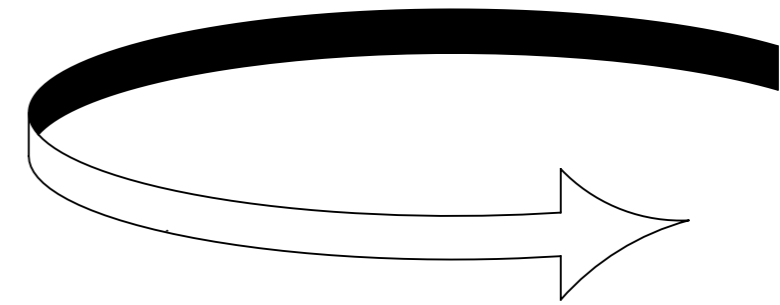
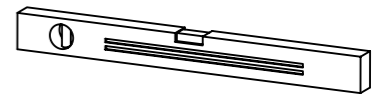
RW010

25

∅6mm

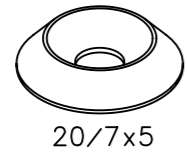


26



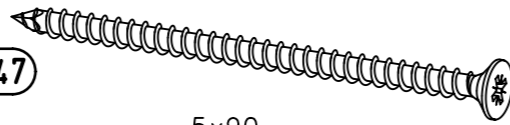
27

2x 1093

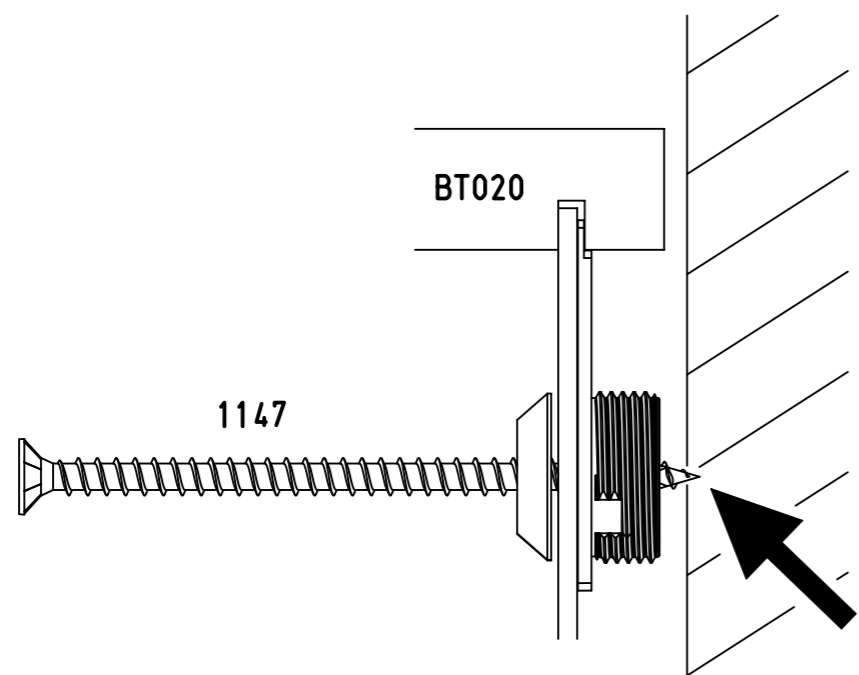
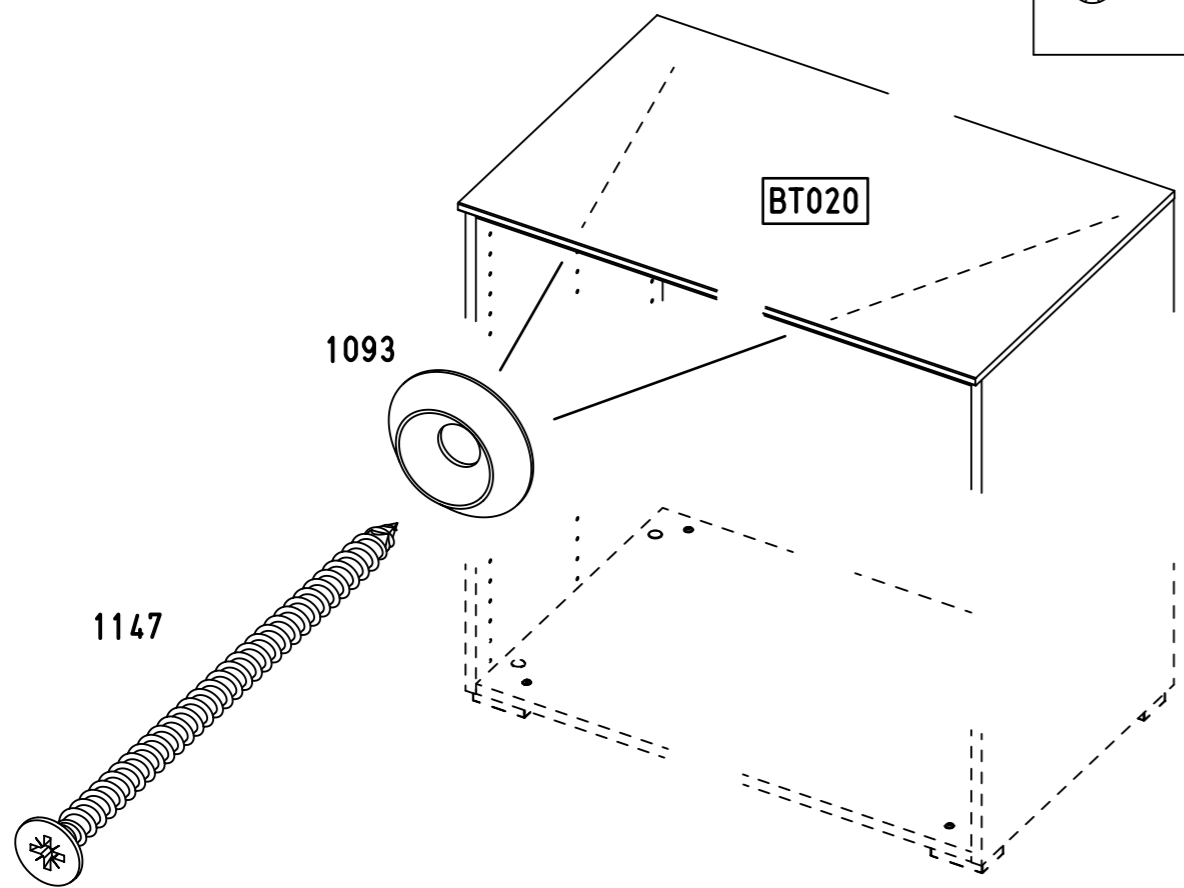
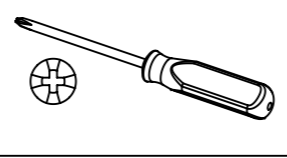


20/7x5

2x 1147



5x90

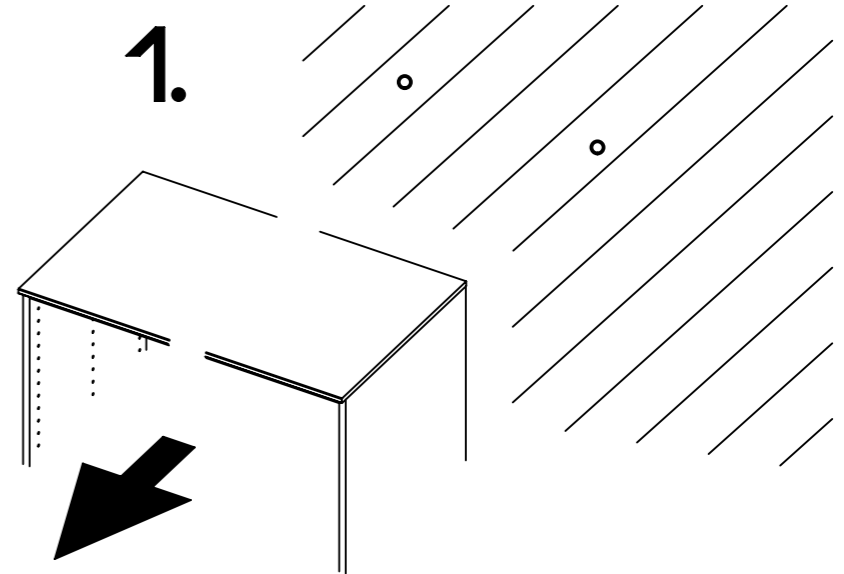


28

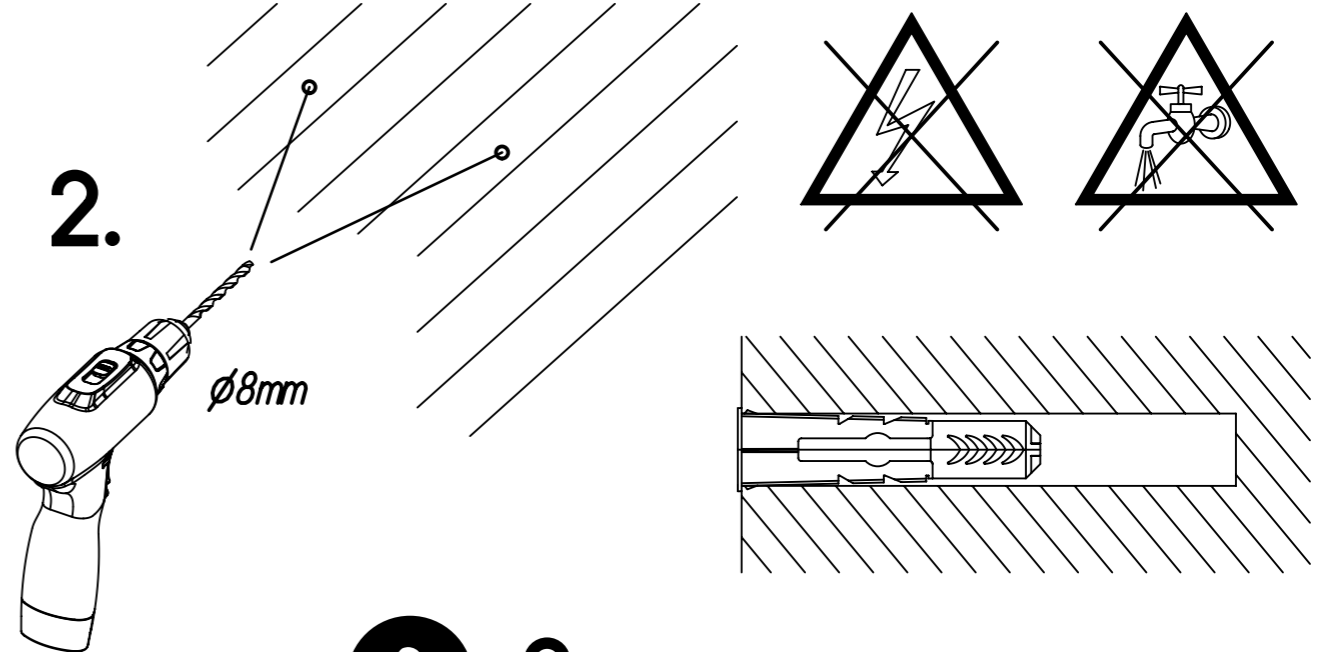
ø8mm



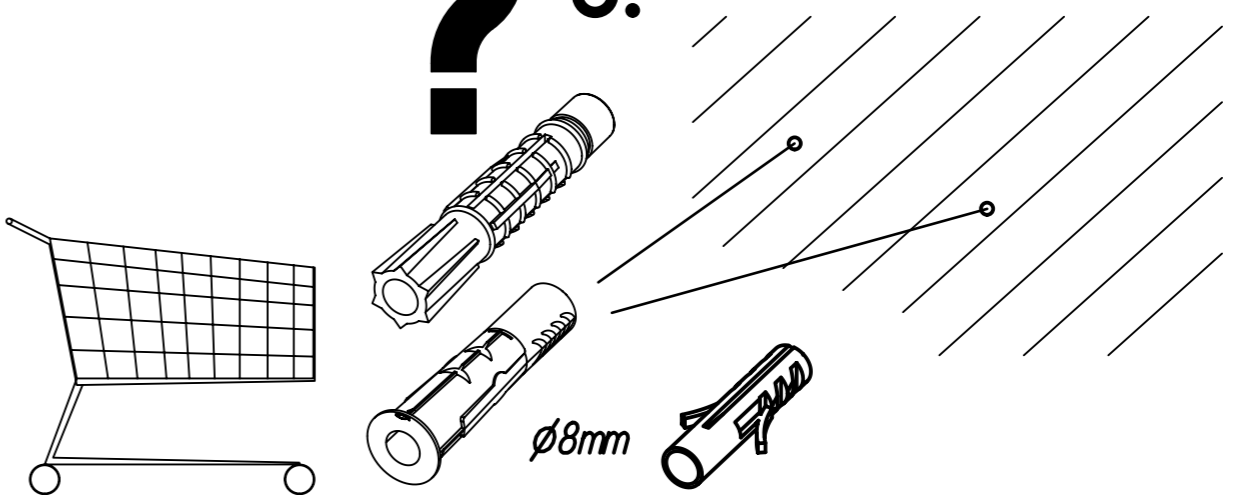
1.



2.



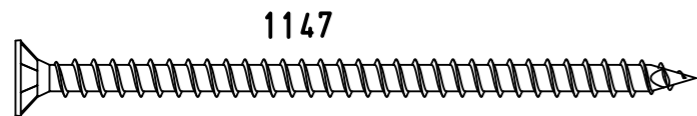
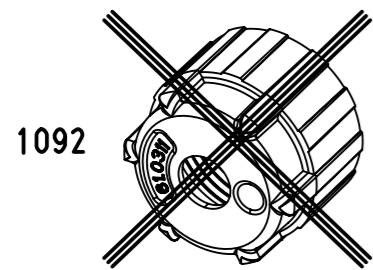
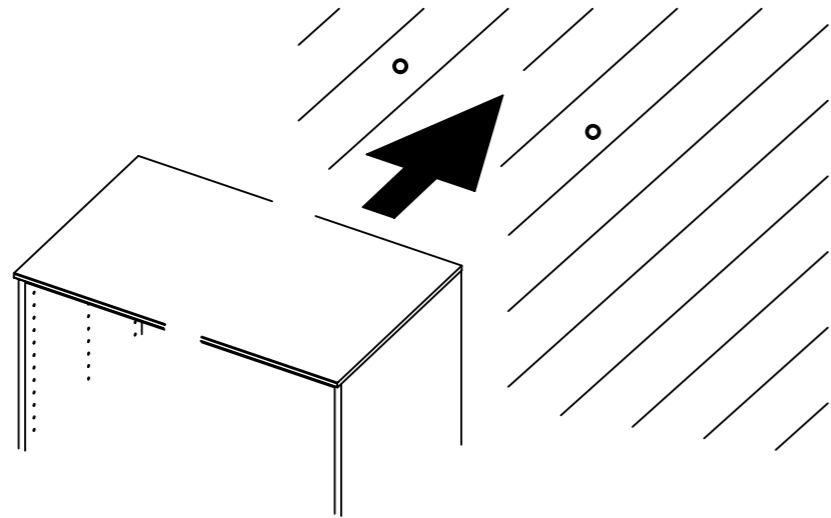
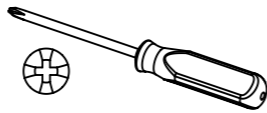
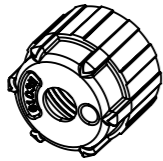
? 3.



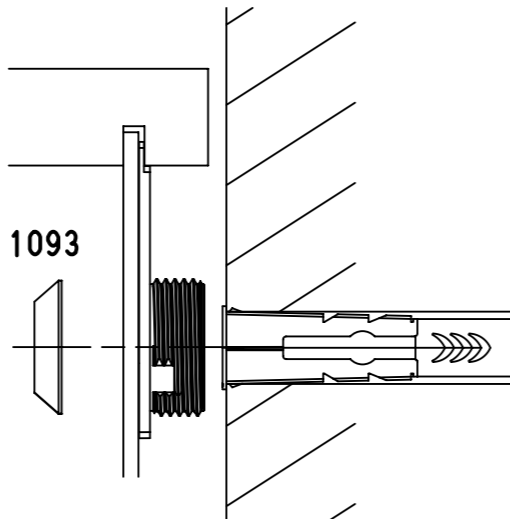
29.

29

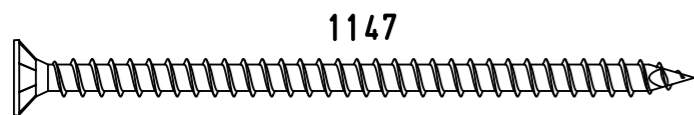
2x 1092



1093

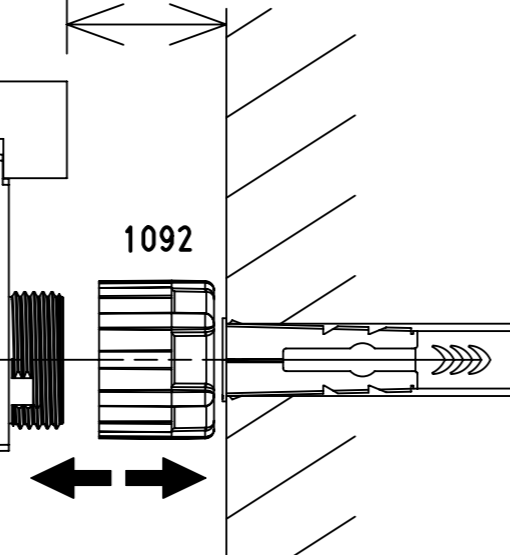


10-15mm



1093

1092



M2309

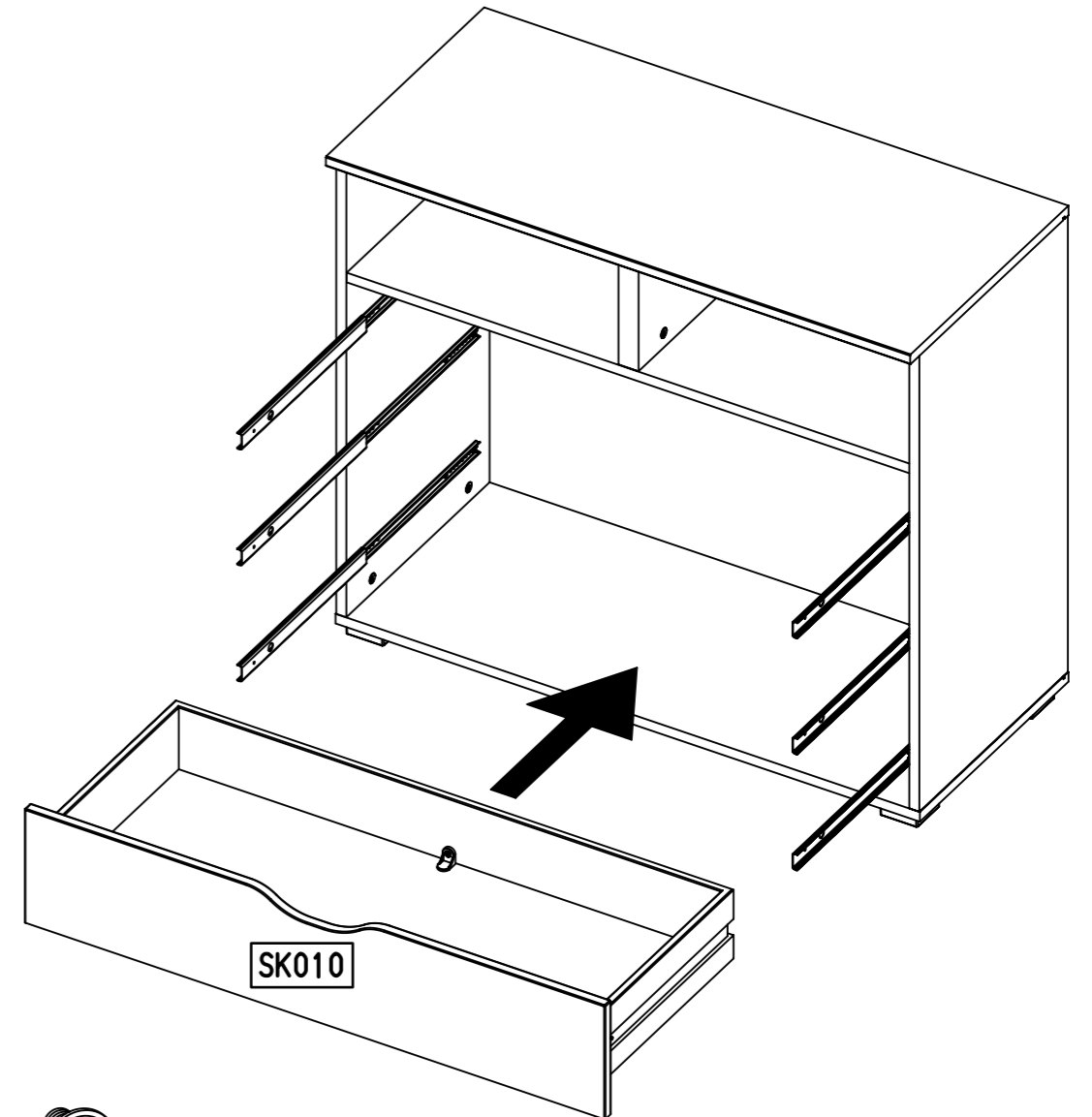
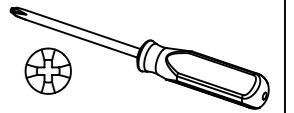
30.

30

6x 568



M4x9



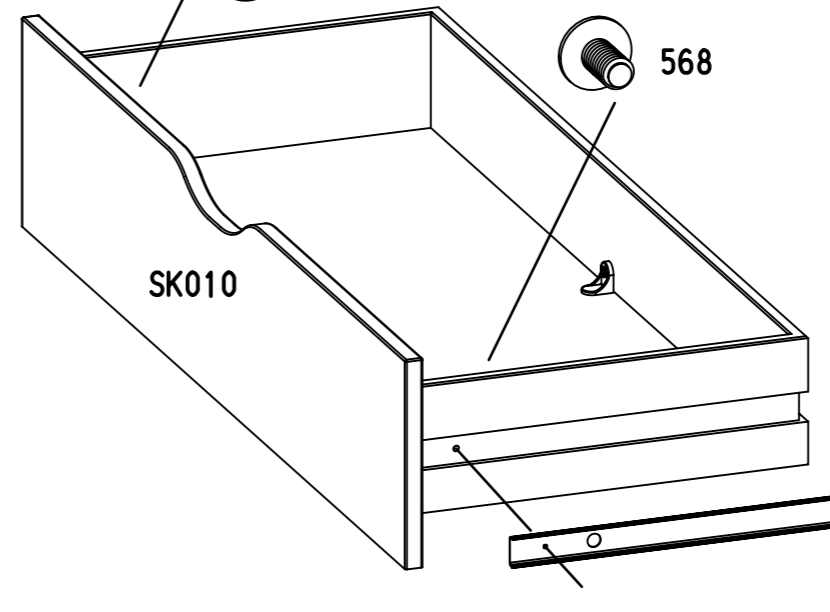
SK010



568



568



SK010

M2309

ME862_03



D

„WICHTIG – FÜR SPÄTERE VERWENDUNG AUFBEWAHREN – SORGFÄLTIG LESEN“

WARNUNG: Stellen Sie die Wickelkommode nicht in der Nähe von offenem Feuer oder starken Heizquellen auf.

WARNUNG: Benutzen Sie die Kommode nicht mehr, wenn einzelne Teile gebrochen, gerissen oder beschädigt sind oder fehlen. Verwenden Sie nur vom Hersteller empfohlene Ersatzteile.

WARNUNG: Lassen Sie Ihr Kind auf der Wickelkommode nicht unbeaufsichtigt.

Strangulationsgefahr!

Achten Sie auf festen Sitz aller Verbindungselemente. Schrauben können sich lockern, dadurch entstehen Klemmstellen oder Kleidungsstücke können sich verhaken (Kordel oder Schnullerbänder).

Kippgefahr!

Die Wandbefestigung ist von fachkundigen Personen anzubringen. Bringen Sie die Wandbefestigung nicht in unmittelbarer Nähe zu bauseitig vorhandenen Versorgungsleitungen an (Strom, Wasser, usw.).

Beiliegende Wandbefestigungstechnik ist nur für massives Mauerwerk geeignet.

Bei von massiv abweichendem Mauerwerk müssen geeignete Befestigungsmaterialien verwendet werden.

Prüfen Sie, ob die notwendige Festigkeit gewährleistet ist.

Mindestabstand von der Wickelfläche zu darüber hängenden Artikeln (Wandboard): 550mm

Die Wickelkommode ist für ein max. Gewicht des Kindes von 15 kg ausgelegt.

Eine zusätzliche Wickelauflage sollte max. 20mm hoch sein und gegen Verrutschen gesichert werden.

GB

“IMPORTANT – PLEASE KEEP IN A SAFE PLACE FOR REFERENCE – READ CAREFULLY”

WARNING: Do not place the changing unit near an open fire or other strong heat sources.

WARNING: Stop using the unit if individual parts are broken, torn, damaged or missing. Only use replacement parts recommended by the manufacturer.

WARNING: Do not leave your child unattended on the changing unit.

Risk of strangulation!

Make sure that all connecting elements are secure. Screws may loosen to create points where pinching may occur or clothing may catch (draw cords or dummy/pacifier keepers).

Danger of tipping!

The wall fixing must be fitted by a competent person. Do not affix it in close proximity to any utility cables/pipes (electricity, water, etc.).

The wall fixing included is suitable for solid masonry only.

Suitable fixing materials must be used for other types of wall.

Check that the connection is strong enough.

Minimum distance between changing area and hanging items (wall shelf): 550mm

The changing unit is designed for a child weighing no more than 15 kg.

If using a changing pad as well, it should be no higher than 20 mm and must be secured against slipping.

FR

« IMPORTANT – À CONSERVER POUR UNE UTILISATION ULTÉRIEURE – À LIRE ATTENTIVEMENT »

AVERTISSEMENT : Ne placez pas la commode à langer à proximité d'un feu ou d'autres sources de fortes chaleurs.

AVERTISSEMENT : N'utilisez plus la commode lorsque des éléments individuels sont cassés, déchirés, détériorés ou manquants. N'utilisez que des pièces de rechange recommandées par le fabricant.

AVERTISSEMENT : Ne laissez pas votre enfant sans surveillance sur la commande à langer.

Risque de strangulation !

Vérifiez régulièrement la bonne fixation de tous les éléments de liaison. Les vis peuvent se desserrer ; il y a risque de se coincer ou des parties de vêtements peuvent y rester accrochées (cordons ou rubans de tétines).

Risque de basculement !

La fixation murale devra être montée par des spécialistes. Ne positionnez pas la fixation murale à proximité immédiate des conduites et lignes d'alimentation existantes (électricité, eau, etc.).

La méthode de fixation au mur ci-jointe convient exclusivement à un mur maçonné massif.

Si le mur n'est pas un ouvrage maçonné massif, il faudra utiliser un matériel de fixation approprié.

Contrôlez la solidité.

Distance minimale entre le plan à langer et les articles suspendus au-dessus (panneau mural) : 550 mm

La commande à langer est conçue pour des enfants ne pesant pas plus de 15 kg.

Possibilité de placer un coussin à langer supplémentaire si sa hauteur ne dépasse pas 20 mm et qu'il est sécurisé pour ne pas glisser.

NL

'BELANGRIJK – GOED BEWAREN VOOR LATER GEBRUIK – ZORGVULDIG LEZEN'

WAARSCHUWING! Plaats de babycommode niet in de buurt van open vuur of andere intensieve warmtebronnen.

WAARSCHUWING! Gebruik de commode niet meer als onderdelen gebroken, gescheurd of beschadigd zijn of helemaal ontbreken. Gebruik alleen de door de fabrikant aanbevolen reserveonderdelen.

WAARSCHUWING! Laat uw kind nooit zonder toezicht op de babycommode achter.

Gevaar voor strangulatie!

Zorg ervoor dat alle verbindingselementen goed vast gemonteerd zijn. Schroeven kunnen losraken. Daardoor ontstaan klempunten en kunnen kledingstukken blijven haken (koorden of speenbandjes).

Kantelgevaar!

De bevestiging aan de wand moet worden uitgevoerd door vakkundige personen. Monteer de wandbevestiging niet te dicht bij in de wand voorhanden gas-, stroom- of waterleidingen.

De bijgeleverde wandbevestigingstechniek is alleen geschikt voor massief metselwerk.

Bij minder stevig muurwerk moet dienovereenkomstig geschikt bevestigingsmateriaal worden gekozen.

Controleer goed of de vereiste stevigheid gegeven is.

Minimale afstand van het aankleedoppervlak tot daarboven gemonteerde artikelen (wandboard): 550 mm

De babycommode is ontwikkeld voor kinderen met een max. gewicht van 15 kg.

Een extra aankleedkussen mag max. 20 mm hoog zijn en moet tegen wegglijden beveiligd worden.

IT

“IMPORTANTE – CONSERVARE PER ULTERIORI CONSULTAZIONI – LEGGERE ATTENTAMENTE”

ATTENZIONE: Non collocate il fasciatoio nelle vicinanze di fuochi vivi o di altre fonti di calore intenso.

ATTENZIONE: Non utilizzate più il fasciatoio se alcuni suoi elementi risultano rotti, lacerati o danneggiati o mancanti. Utilizzate solo i ricambi consigliati dal produttore.

ATTENZIONE: Non lasciate mai il bambino incustodito sul fasciatoio.

Pericolo di strangolamento!

Assicurarsi che tutti gli elementi di collegamento siano montati saldamente. Le viti si possono allentare e in tal caso potrebbero rappresentare dei punti nei quali il bambino corre il rischio di incastrarsi o di rimanere impigliato (con cordoncini o catenelle del ciuccio).

Pericolo di ribaltamento!

Il fissaggio a parete deve essere eseguito da personale competente. Non montare il fissaggio a parete nelle immediate vicinanze di linee di alimentazione presenti in loco (elettricità, acqua, ecc.).

I dispositivi per il fissaggio a parete contenuti nella fornitura sono idonei solo per muri massicci.

Per i muri che non dovessero essere massicci, utilizzare materiali appropriati al fissaggio.

Verificate che sia assicurata la tenuta necessaria.

Distanza minima tra la superficie del fasciatoio e gli oggetti sovrastanti (mensola a parete): 550mm

Il fasciatoio è progettato per bambini con peso massimo di 15 kg.

Un ripiano fasciatoio supplementare deve essere alto al massimo 20 mm e deve essere fissato per evitare che si sposti accidentalmente.

SI

"POMEMBNO - SHRANITE ZA POZNEJŠO UPORABO - POZORNO PREBERITE"

OPOZORILO: Previjalne komode ne postavite v bližino odprtega ognja in močnih virov toplote.

OPOZORILO: Previjalne komode več ne uporabljajte, če se posamezni deli zlomijo, raztrgajo, poškodujejo ali manjkajo. Uporabljajte samo nadomestne dele, ki jih priporoča proizvajalec.

OPOZORILO: Otroka ne puščajte na previjalni komodi brez nadzora.

Nevarnost zadavljenja!

Vedno pazite, da bodo povezovalni elementi čvrsto pritrjeni. Vijaki se lahko zrahljajo, zaradi cesar se lahko uščipnete ali pa se vam zanje zataknejo oblačila (vrvice ipd.).

Nevarnost prevrnitve!

Stensko pritrditev mora namestiti strokovnjak. Stenske pritrditve ne namestite v neposredno oskrbovalnih napeljav v zidu (tok, voda itd.).

Priloženi pritrilni elementi za stensko pritrditev so primerni samo za masivne zidove.

Če vaši zidovi niso masivni, je treba uporabiti ustrezen pritrilni material.

Preverite, ali je zagotovljena potrebna trdnost.

Najmanjša razdalja previjalne površine do predmetov, ki visijo nad njo (stenska plošča): 550 mm

Previjalna komoda je primerna za največ 15 kg težkega otroka.

Dodatna previjalna podloga je lahko visoka največ 20 mm in biti mora pritrjena, da ne drsi.

HR

VAŽNO – SAČUVATI ZA KASNIJU UPORABU – PAŽLJIVO PROČITATI!”

UPOZORENJE: Komodu za previjanje ne postavljajte u blizini otvorenog plamena ili drugih jakih izvora topline.

UPOZORENJE: Ne koristite komodu ako su pojedinačni dijelovi puknuti, napuknuti, oštećeni ili ako nedostaju.

Koristite isključivo zamjenske dijelove koje preporučuje proizvođač.

UPOZORENJE: Dijete nemojte ostavljati bez nadzora na komodi za previjanje.

Opasnost od davljenja!

Uvijek pazite da dosjed svih spojnih elemenata bude čvrst. Vijci mogu popustiti, a tada mogu nastati mjesta na kojima može doći do gnječenja ili zaglavljivanja odjeće (užad ili trake za dudu).

Opasnost od padanja!

Pričvršćivanje za zid treba provesti stručno osoblje. Zidno pričvršćenje nemojte montirati u neposrednoj blizini postojećih vodova za napajanje (struja, voda itd.).

Priložena oprema za pričvršćivanje na zid prikladna je samo za masivne zidove.

Kod zidova koji nisu masivni moraju se koristiti prikladni materijali za pričvršćivanje.

Provjerite je li omogućena potrebna čvrstoća.

Razmak površine za previjanje od artikala koji vise (zidna polica) treba biti veći od: 550 mm

Komoda za previjanje namijenjena je za djecu težine do 15kg.

Dodatna podloga za previjanje treba biti najviše 20 mm visoka i treba biti osigurana od klizanja.

HU

„FONTOS – KÉSŐBBI HASZNÁLATA ŐRIZZE MEG – FIGYELMESEN OLVASSA EL”

FIGYELMEZTETÉS: A pelenkázó komódot ne állítsa fel nyílt láng vagy más erős hőforrás közelében.

FIGYELMEZTETÉS: Ne használja tovább a pelenkázó komódot, ha egyes elemei eltörtek, szétszakadtak vagy megsérültek vagy hiányoznak. Csak a gyártó által ajánlott pótalkatrészeket használjon.

FIGYELMEZTETÉS: Ne hagyja gyermekét felügyelet nélkül a pelenkázó komódon.

Megfojtás veszélye!

Ügyeljen az összes összekötő elem stabil illeszkedésére. Csavarok lazulhatnak meg, így becsípődésre alkalmas helyek keletkezhetnek, vagy ruhadarabok akadhatnak be (zsinórok vagy cumitartó szalagok).

Felborulás veszélye!

A fali rögzítést szakképzett személyeknek kell elvégezni. A fali rögzítés ne legyen a már meglévő vezetékek (áram, víz stb.) közvetlen közelében.

A mellékelt fali rögzítő eszközök csak tömör falazathoz megfelelőek.

A tömörtől eltérő falazat esetén megfelelő rögzítő anyagokat kell használni.

Ellenőrizze, hogy garantált-e a szükséges stabilitás.

A pelenkázó felület és a felette lógó tárgyak (fali polc) között a legkisebb távolság 550 mm

A pelenkázó komód legfeljebb 15 kg testsúlyú gyermekek részére készült.

A kiegészítő pelenkázó rátét max. 20 mm magas legyen, és azt biztosítani kell elcsúszás ellen.

BG

„ВАЖНО – ЗАПАЗЕТЕ ЗА СПРАВКА ПО-КЪСНО – ПРОЧЕТЕТЕ ВНИМАТЕЛНО“

ПРЕДУПРЕЖДЕНИЕ: Не поставяйте скрина за повиване в близост до открит огън или други силни източници на топлина.

ПРЕДУПРЕЖДЕНИЕ: Не използвайте скрина, ако отделни части са счупени, скъсани или повредени или ако има липсващи такива. Използвайте само препоръчани от производителя резервни части.

ПРЕДУПРЕЖДЕНИЕ: Не оставяйте Вашето дете без надзор върху скрина за повиване.

Опасност от удушаване!

Следете за здравето закрепване на всички свързващи елементи. Винтовете могат да се разхлабят, чрез това възникват места, които могат да притиснат или да закачат части от облеклото (шнурове или панделки на биберони).

Опасност от преобръщане!

Стенното закрепване трябва да се извърши от специалисти. Не монтирайте стенното закрепване в непосредствена близост до намиращи се на място захранващи инсталации (ток, вода и т.н.).

Приложените елементи за стенно закрепване са подходящи само за масивна зидария.

При зидария, различна от масивната, трябва да се използват подходящи крепежни материали.

Проверете дали е гарантирана необходимата здравина.

Минимално разстояние от площта за повиване до висящи над нея артикули (стенна дъска): 550 mm

Скринът за повиване е предназначен за максимално тегло на детето 15 kg.

Допълнителната площ за повиване трябва да е с височина макс. 20 mm и да е безопасна срещу хлъзгане.

CZ

„DŮLEŽITÉ - USCHOVEJTE PRO POZDĚJŠÍ POUŽITÍ - PEČLIVĚ SI PŘEČTĚTE“

VAROVÁNÍ: Nestavte přebalovací komodu do blízkosti otevřeného ohně nebo jiného zdroje silného tepla.

VAROVÁNÍ: Jsou-li některé části přebalovací komody zlomené, roztrhané, poškozené nebo zcela chybí, přebalovací komodu již nepoužívejte. Používejte jen náhradní díly doporučené výrobcem.

VAROVÁNÍ: Nenechte své dítě na přebalovací komodě bez dozoru.

Nebezpečí uškrcení!

Stále dbejte na pevné utažení všech spojovacích prvků. Šrouby se mohou uvolnit, čímž vzniknou místa, kde může dojít k přiskřípnutí nebo se za ně mohou zaháknout části oblečení (šňůrky nebo stuhy od dudlíku).

Nebezpečí převrácení!

Přípevnění ke stěně musí provést odborník. Nepřípevňuje komodu ke stěně v bezprostřední blízkosti napájecích vedení (elektrina, voda, atd.).

Přiložené technické vybavení pro přípevnění ke stěně je vhodné jen pro masivní zdvo.

V případě přípevnění k jinému než masivnímu zdvu je nutné použít vhodné přípevňovací prostředky.

Zkontrolujte, zda je zaručena potřebná pevnost.

Minimální vzdálenost přebalovací plochy od předmětů visících nad ní (police): 550 mm

Přebalovací komoda je dimenzována na max. hmotnost dítěte 15 kg.

Dodatečná přebalovací podložka by měla být vysoká max. 20 mm a zajištěna proti posunutí.

PT

“IMPORTANTE - CONSERVAR PARA UTILIZAÇÃO FUTURA - LER ATENTAMENTE”

ATENÇÃO: Não instale o móvel fraldário perto de fogo nem de fontes de calor intensas.

ATENÇÃO: Não utilize o móvel se tiver peças partidas, fissuradas, danificadas ou em falta. Utilize apenas as peças sobresselentes recomendadas pelo fabricante.

ATENÇÃO: Não deixe a criança sem supervisão sobre o móvel fraldário.

Perigo de estrangulamento!

Verifique se todos os elementos de fixação estão firmemente apertados. Se afrouxarem, os parafusos podem causar pontos de aperto ou prender peças de roupa (cordões ou fitas de chupetas).

Perigo de tombo!

A fixação de parede deve ser montada por pessoal qualificado. Não instale a fixação de parede próximo de linhas de abastecimento existentes no local (eletricidade, água, etc.).

A técnica de fixação de parede só é adequada para alvenaria sólida.

Em alvenaria com características significativamente diferentes é necessário usar materiais de fixação adequados.

Verifique se está garantida a resistência necessária.

Distância mínima da superfície do fraldário até aos itens suspensos acima (painel de parede): 550 mm

O móvel fraldário está concebido para um peso máximo da criança de 15 kg.

Uma base adicional para colocar sobre o fraldário deverá ter, no máx., 20 mm de altura e estar protegida contra escorregamento.

RO

„IMPORTANT – PĂSTRAȚI-LE PENTRU O UTILIZARE ULTERIOARĂ – CITIȚI CU ATENȚIE“

AVERTIZARE: Nu amplasați comoda de înfășat în apropierea surselor de foc deschis sau a altor surse de căldură.

AVERTIZARE: Nu mai utilizați comoda dacă mai multe piese s-au rupt, au crăpat sau sunt deteriorate sau lipsesc. Utilizați numai piese de schimb recomandate de producător.

AVERTIZARE: Nu vă lăsați copilul nesupravegheat pe comoda de înfășat.

Pericol de strangulare!

Aveți în vedere ca toate elementele de îmbinare să fie fixate ferm. Șuruburile se pot slăbi, astfel pot interveni locuri de blocare sau articolele vestimentare se pot agăța (corzi sau benzi pentru suzete).

Pericol de răsturnare!

Fixarea la perete se realizează de către persoane specializate. Nu realizați fixarea la perete în imediata apropiere a conductorilor sau conductelor de alimentare existente (curent, apă, etc.).

Tehnica de fixare la perete atașată este adecvată numai pentru zidăria masivă.

La un tip de zidărie, altul decât zidăria masivă trebuie utilizate materiale de fixare adecvate.

Verificați dacă este asigurată fermitatea necesară.

Distanța minimă de la suprafața de înfășat la articolele suspendate (raft): 550mm

Comoda de înfășat este prevăzută pentru o greutate max. a copilului de 15 kg.

Un suport de înfășat suplimentar trebuie să aibă o înălțime de max. 20 mm și să fie asigurat contra alunecării.

ES

"IMPORTANTE – CONSERVAR PARA USOS POSTERIORES – LEER ATENTAMENTE"

ADVERTENCIA: no instale nunca el cambiador cerca de fuego o de otras fuentes de calor extremas.

ADVERTENCIA: no utilice el cambiador si alguna pieza está partida, presenta fisuras o daños o si faltan piezas. utilice únicamente las piezas de repuesto recomendadas por el fabricante.

ADVERTENCIA: no deje nunca a su bebé sin vigilancia sobre el cambiador.

¡Riesgo de estrangulamiento!

Asegúrese siempre de que todos los elementos estén bien apretados. Los tornillos pueden soltarse, y en consecuencia, pueden formarse ranuras con riesgo de sufrir heridas o la ropa puede engancharse (cuerdas o cintas del chupete).

¡Riesgo de vuelco!

El montaje en la pared deberá ser realizado por personas con conocimientos técnicos. No realice la fijación a la pared cerca de posibles líneas de suministro existentes en la pared (electricidad, agua, etc.).

Esta técnica de fijación a la pared es únicamente apropiada para paredes de mampostería macizas.

En paredes de otro tipo deberán emplearse los materiales de fijación apropiados.

Compruebe si está garantizada la resistencia necesaria.

Distancia mínima entre la superficie del cambiador y otros elementos suspendidos sobre él: 550mm

El cambiador está diseñado para un peso máximo del bebé de 15 kg.

Toda superficie para ampliar el cambiador debería tener una altura máxima de 20 mm y estar asegurada contra el deslizamiento.

RUS

"ВАЖНАЯ ИНФОРМАЦИЯ – СОХРАНИТЕ ДЛЯ ИСПОЛЬЗОВАНИЯ В БУДУЩЕМ – ПРОЧТИТЕ ВНИМАТЕЛЬНО"

ВНИМАНИЕ: Запрещается размещать пеленальный столик вблизи открытого огня или мощных источников тепла.

ВНИМАНИЕ: В случае поломки, образования трещин или повреждения деталей, а также при отсутствии отдельных деталей пользоваться пеленальным столиком запрещено. Использовать только рекомендованные производителем запасные части.

ВНИМАНИЕ: Не оставляйте ребенка на пеленальном столике без присмотра.

Это может стать причиной удушья!

Тщательно проверяйте, чтобы все элементы были прочно соединены. Шурупы могут расшататься, вследствие чего в этих местах возникает опасность защемления или зацепления элементов одежды (шнурков или тесьмы от соски).

Осторожно! Пеленальный столик может опрокинуться!

Крепление к стене должны осуществлять специалисты. Не закрепляйте столик в непосредственной близости от имеющихся в помещении инженерных коммуникаций (электропроводов, водопроводных труб и т.п.).

Прилагаемый комплект крепления предназначен только для монтажа на капитальных стенах.

В других случаях использовать другие подходящие крепежные материалы.

Следует проверить, обеспечивается ли необходимая прочность крепления.

Расстояние между пеленальной поверхностью и висящими над ней предметами (настенная полка): 550 мм

Пеленальный столик рассчитан на ребенка массой тела не более 15 кг.

Дополнительный пеленальный матрасик должен иметь высоту не более 20 мм и быть зафиксированным против скольжения.

GR

„ΣΗΜΑΝΤΙΚΟ– ΦΥΛΑΞΤΕ ΤΙΣ ΟΔΗΓΙΕΣ ΓΙΑ ΝΑ ΜΠΟΡΕΙΤΕ ΝΑ ΑΝΑΤΡΕΞΕΤΕ ΣΕ ΑΥΤΕΣ ΑΡΓΟΤΕΡΑ – ΔΙΑΒΑΣΤΕ ΤΙΣ ΜΕ ΠΡΟΣΟΧΗ“

ΠΡΟΕΙΔΟΠΟΙΗΣΗ: Μην τοποθετείτε την αλλαξιέρα κοντά σε τζάκι ή σόμπα ή άλλες έντονες πηγές θέρμανσης.

ΠΡΟΕΙΔΟΠΟΙΗΣΗ: Μη χρησιμοποιείτε την αλλαξιέρα όταν υπάρχουν σπασμένα, ραγισμένα ή φθαρμένα τμήματα ή εξαρτήματα που λείπουν. Χρησιμοποιείτε μόνο τεμάχια που συστήνει ο κατασκευαστής.

ΠΡΟΕΙΔΟΠΟΙΗΣΗ: Μην αφήνετε ποτέ το παιδί σας μόνο χωρίς επίβλεψη στην αλλαξιέρα.

Κίνδυνος στραγγαλισμού!

Προσέχετε τα συνδετήρια στοιχεία να είναι πάντα σφιγμένα καλά. Οι βίδες μπορεί να χαλαρώσουν και να δημιουργήσουν σημεία στα οποία ίσως μαγκώσουν ρούχα (ή κορδόνια της πιπίλας) του παιδιού.

Κίνδυνος πτώσης!

Η στερέωση τοίχου πρέπει να γίνεται από έμπειρο τεχνικό προσωπικό. Η στερέωση τοίχου δεν πρέπει να γίνεται κοντά σε υπάρχουσες σωληνώσεις (ρεύματος, νερού κ.λπ.).

Η προτεινόμενη τεχνική στερέωσης σε τοίχους είναι κατάλληλη μόνο για τοίχους μασίφ τούβλων.

Σε τοίχους που δεν είναι κτισμένοι με μασίφ τούβλα θα πρέπει να επιλέγονται άλλα πιο κατάλληλα υλικά στερέωσης.

Ελέγχετε αν εξασφαλίζεται η απαραίτητη αντοχή.

Η ελάχιστη απόσταση από την αλλαξιέρα διαφόρων αντικειμένων, που κρέμονται πάνω από αυτήν (κρεμαστό ράφι), πρέπει να είναι: 550mm

Η αλλαξιέρα αντέχει ένα μέγ. βάρος παιδιού μέχρι 15 kg.

Το ύψος ενός πρόσθετου στρώματος αλλαξιέρας δεν πρέπει να υπερβαίνει τα 20mm ενώ θα πρέπει να είναι ασφαλισμένο για να μην γλιστρήσει.

МК

„ВАЖНО - ЧУВАЈТЕ ГО ЗА ПОДОЦНЕЖНА УПОТРЕБА - ВНИМАТЕЛНО ПРОЧИТАЈТЕ“

ПРЕДУПРЕДУВАЊЕ: Не поставувајте ја комодата за повивање во близина на отворен оган или силни извори на топлина.

ПРЕДУПРЕДУВАЊЕ: Не користете ја комодата ако одредени делови се скршени, распарчени или оштетени или ако недостасуваат. Користете ги само резервните делови што се препорачани од производителот.

ПРЕДУПРЕДУВАЊЕ: Не оставајте го детето на комодата за преповивање без надзор.

Опасност од задавување!

Внимавајте врзните елементи да бидат добро прицврстени. Завртките може да се разлабават и на тој начин се создаваат места за штинење или за заглавување на парчиња облека (врвки или ленти од цуцла).

Опасност од превртување!

Прицврстувањето на сид треба да го извршат стручни лица. Прицврстувањето на сид да не се врши во непосредна близина на постојната инсталација за снабдување (струја, вода и сл.).

Приложената техника за прицврстување на сид е соодветна само за масивни сидови.

Кај сидовите што не се масивни, потребно е да се користи соодветен материјал за прицврстување.

Проверете дали е обезбедена потребната цврстина.

Минималното растојание од површината за преповивање до предметите што висат над неа (сидна полица): 550 mm

Комодата за повивање е предвидена за максимална тежина од 15 kg.

Дополнителната подлога за повивање треба да биде 20 mm висока и да не паѓа.

PL

WAŻNE – ZACHOWAĆ DO UŻYCIA W PRZYSZŁOŚCI – UWAGA! PRZECZYTAĆ”

OSTRZEŻENIE: Nie ustawiać komody z przewijakiem w pobliżu otwartego ognia lub innych silnych źródeł ciepła.

OSTRZEŻENIE: Nie korzystać z komody, jeśli poszczególne części są nadłamane, podarte, uszkodzone lub niekompletne. Korzystać wyłącznie z części zamiennych polecanych przez producenta.

OSTRZEŻENIE: Nie pozostawiać dziecka na komodzie z przewijakiem bez nadzoru.

Niebezpieczeństwo uduszenia!

Zwrócić uwagę na to, aby elementy mocujące były zawsze odpowiednio mocno dokręcone. Śruby mogą się poluzować i spowodować powstanie miejsc, w których części ciała dziecka mogą się zaklinować lub o które mogą się zaczepiać ubrania (troczyki lub sznurki od smoczków).

Niebezpieczeństwo wywrócenia!

Zlecić montaż naścienny specjalistcie. Nie przeprowadzać montażu ściennego w bezpośredniej bliskości przewodów zasilających (prąd, woda itp.).

Elementy do montażu ściennego dostarczone z łódeczką nadają się wyłącznie do montażu w ścianach pełnych.

Jeżeli ściany nie są pełne, użyć odpowiednich elementów montażowych.

Sprawdzić, czy jest zagwarantowana odpowiednia stabilność.

Zachować minimalny odstęp między powierzchnią przewijaka a zawieszonymi nad nim przedmiotami (przewijak ścienny): 550 mm

Komoda z przewijakiem jest przeznaczona dla dzieci o maksymalnej masie ciała 15 kg.

Dodatkowa nakładka do przewijania powinna mieć maks. wysokość 20 mm i być zabezpieczona przed zsunieniem się.

SE

”VIKTIGT – SPARA FÖR SENARE ANVÄNDNING – LÄS NOGA”

VARNING: Ställ inte skötbordskommoden i närheten av öppen eld eller andra starka värmekällor.

VARNING: Använd inte kommoden mer om enskilda delar är trasiga, sönderrivna, skadade eller saknas. Använd bara av tillverkaren rekommenderade reservdelar.

VARNING: Lämna inte barnet utan uppsikt på skötbordskommoden.

Strypningsrisk!

Se till att förbindelseelementen sitter fast ordentligt. Skruvar kan lossna så det uppstår klämställan eller kläder kan fastna (snoddar eller nappband).

Tipprisk!

Väggfästet ska monteras av fackkunnig person. Montera inte väggfästet i omedelbar närhet av på platsen befintliga försörjningsledning (elsladdar, vattenrör osv.).

Bifogat väggfäste är endast lämpligt för massivt murverk.

Om det är något annat än massivt murverk måste andra lämpliga väggfästen användas.

Kontrollera att den sitter fast ordentligt.

Minsta avstånd från skötbordet till föremål som hänger över den (vägghylla): 550 mm

Skötbordskommoden är endast avsedd för ett barn som väger max. 15 kg.

En extra skötbordsyta ska vara max. 20 mm hög och säkras mot att glida.

DK

„VIGTIGT – SKAL OPBEVARES FOR SENERE BRUG – SKAL LÆSES GRUNDIGT“

ADVARSEL: Stil ikke puslekommoden i nærheden af åben ild eller kraftige varmekilder.

ADVARSEL: Kommoden må ikke længere benyttes, hvis dele af den er knækket, revnet eller beskadiget eller mangler. Anvend kun reservedele, der er anbefalet af producenten.

ADVARSEL: Lad ikke barnet ligge på puslekommoden uden opsyn.

Risiko for strangulering!

Vær opmærksom på, om alle forbindelselementer sidder godt fast. Skruer kan løsne sig; derved opstår der risiko for klemning eller for, at klædningsstykker hæfter sig fast (snore, bånd til sutter).

Risiko for væltning!

Væggholderen skal sættes op af fagfolk. Væggholderen må ikke anbringes i umiddelbar nærhed af eksisterende forsyningsledninger (strøm, vand osv.) på montagestedet.

Den vedlagte montagevejledning er kun beregnet til massivt murværk.

Hvis holderen ikke skal monteres på massivt murværk, skal der anvendes materialer, som egner sig til den pågældende væg.

Kontroller, at fastgørelsen er tilstrækkeligt solid.

Der skal være en afstand fra puslefladen til ting, der hænger over den (vægghylde), på: 550 mm

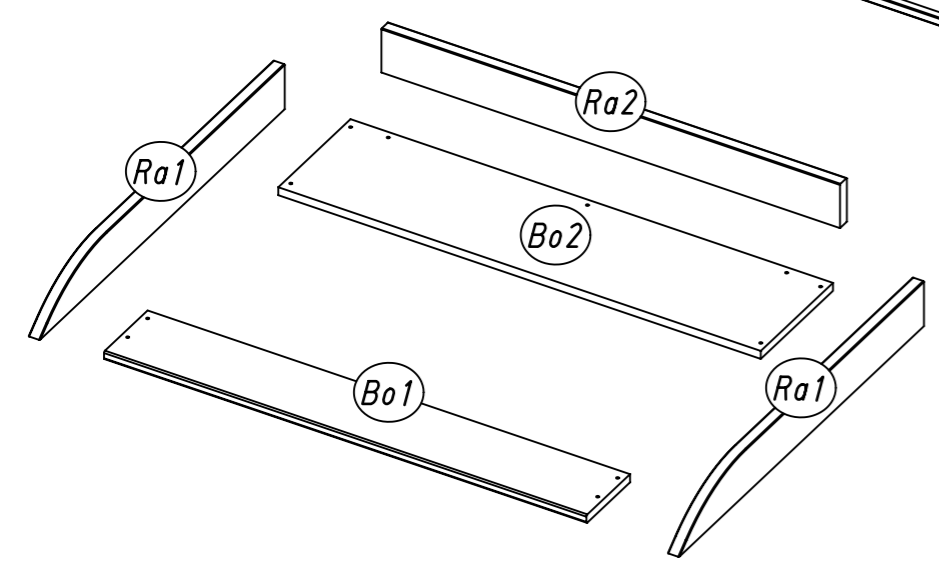
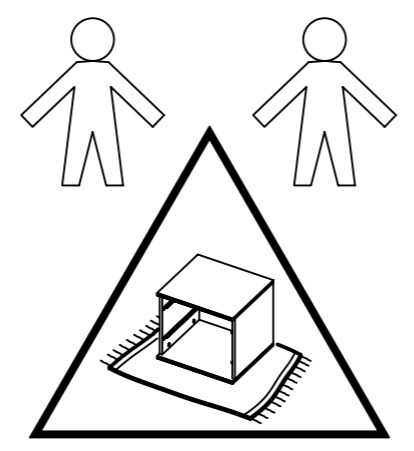
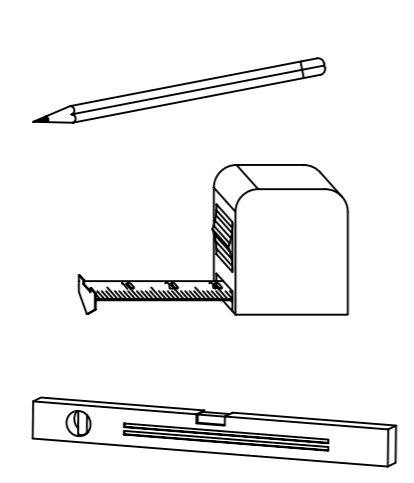
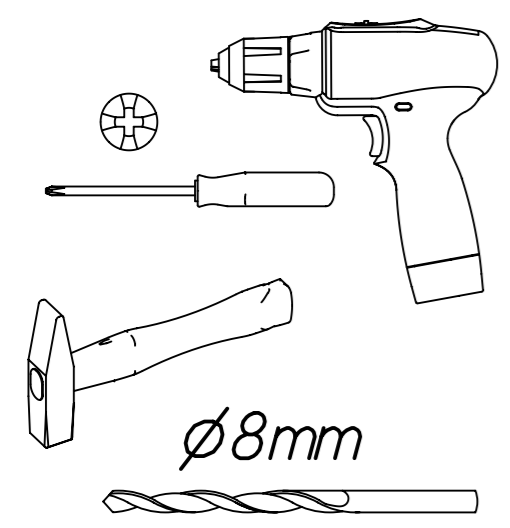
Puslekommoden er beregnet til børn, der vejer maks. 15 kg.

Et ekstrapusleunderlag bør være maks. 20 mm højt og skal sikres, så det ikke kan skride.

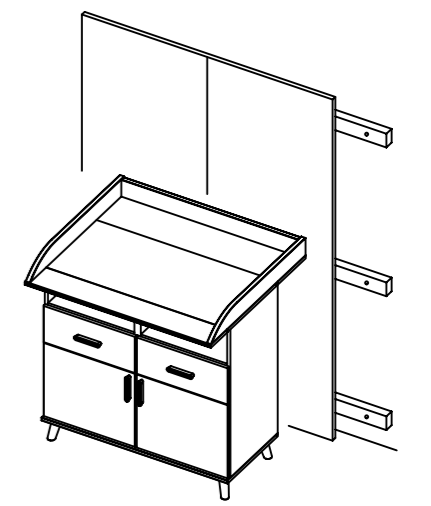
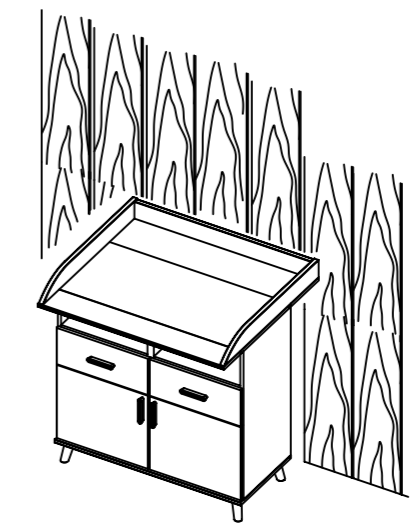
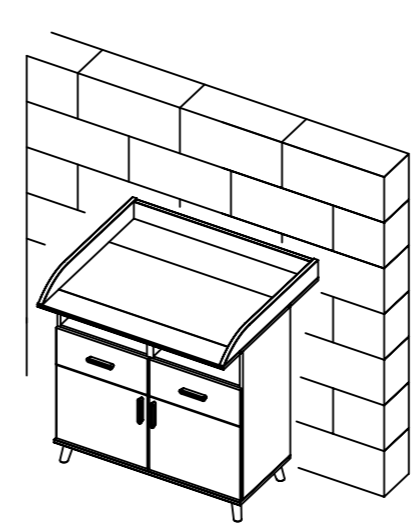
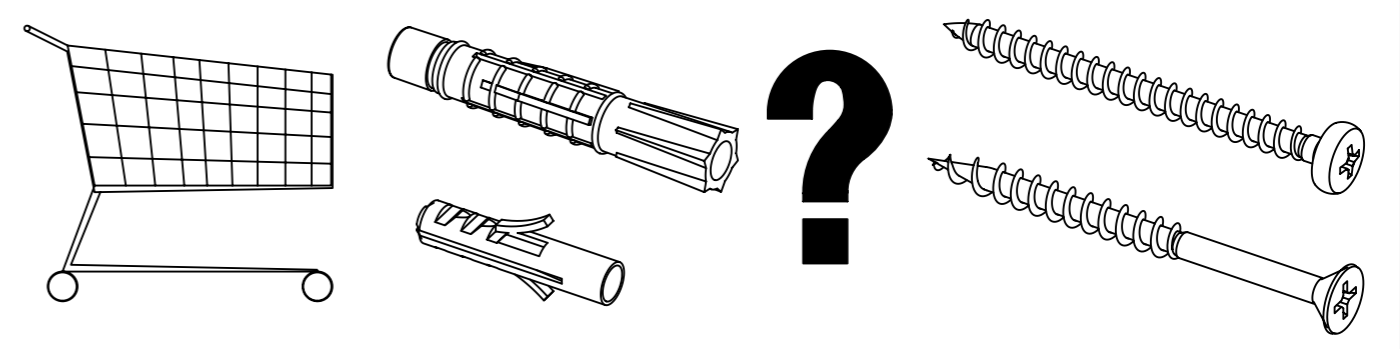
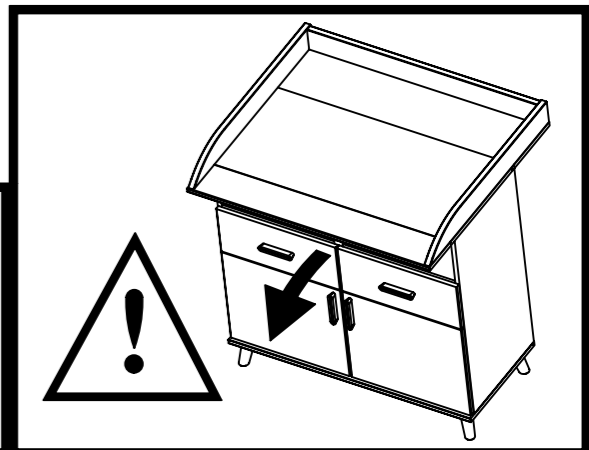
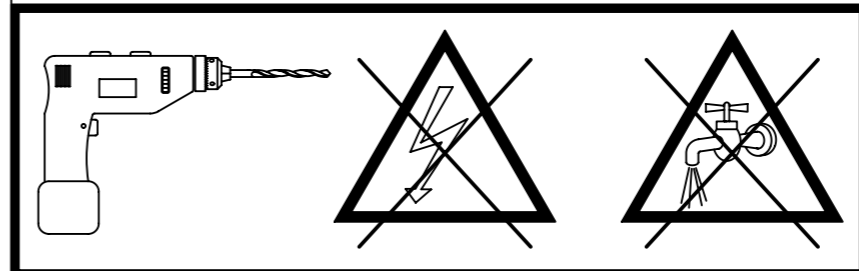
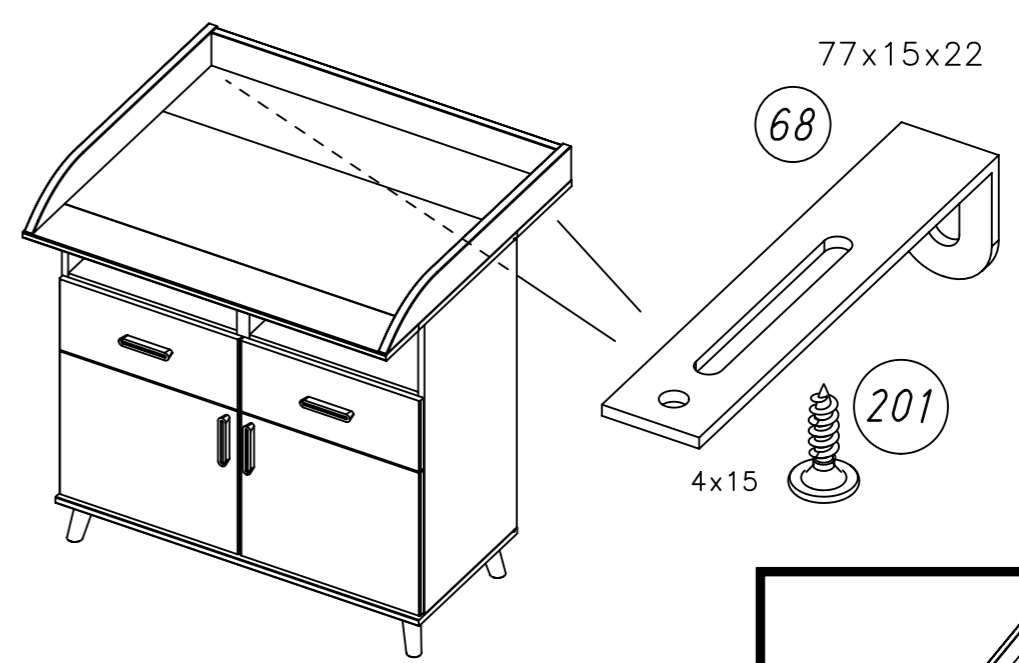
1.

ME953_02

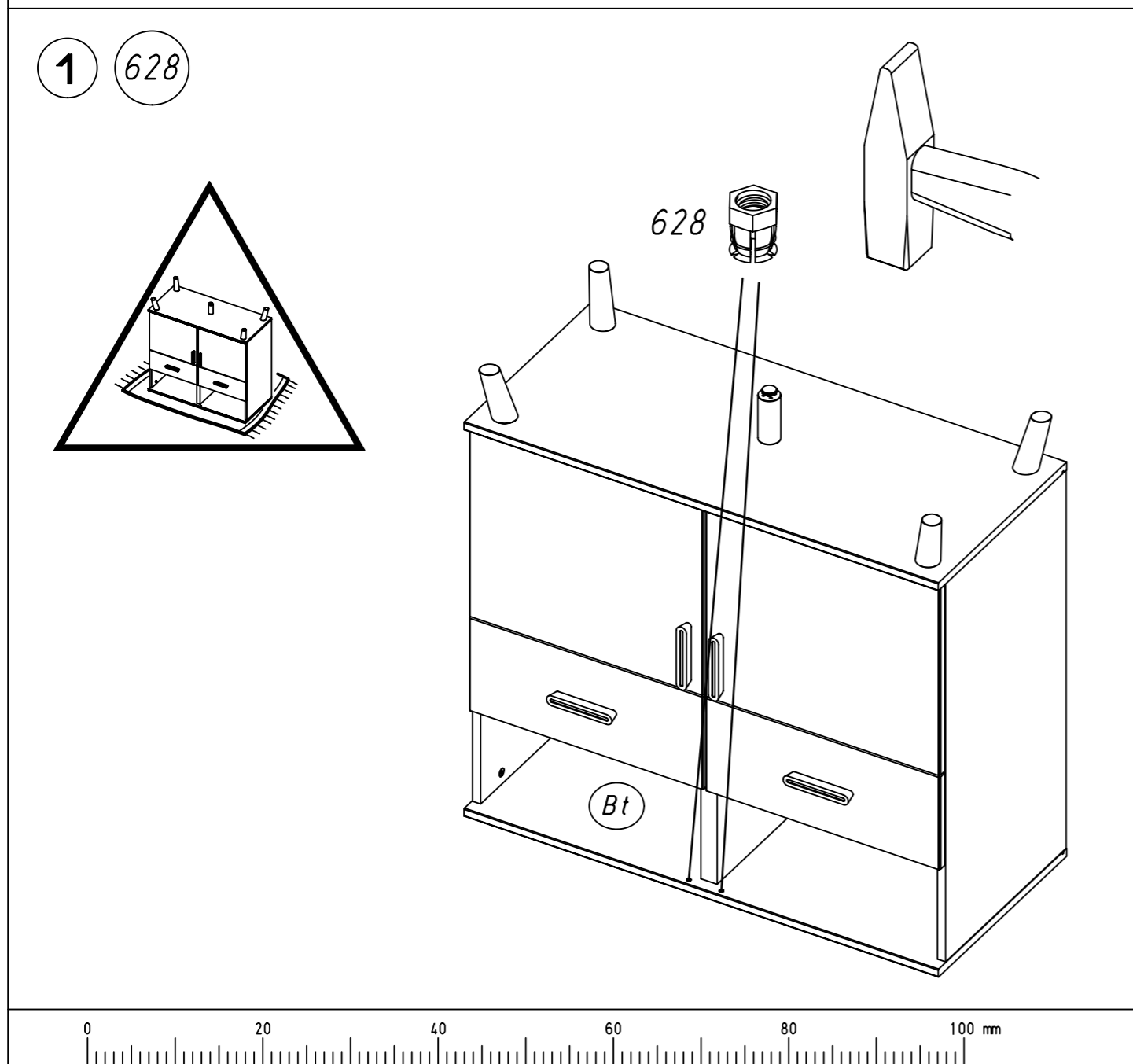
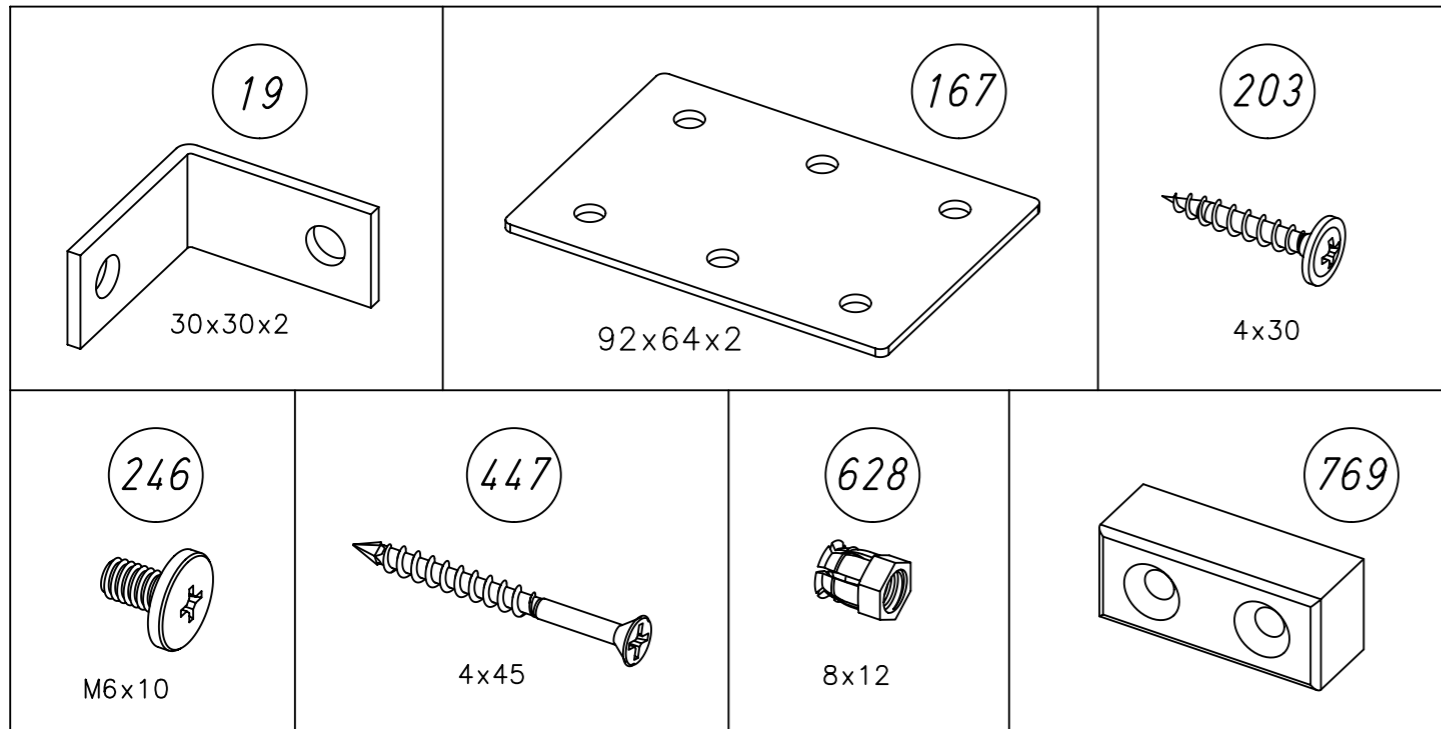
rauch



2.

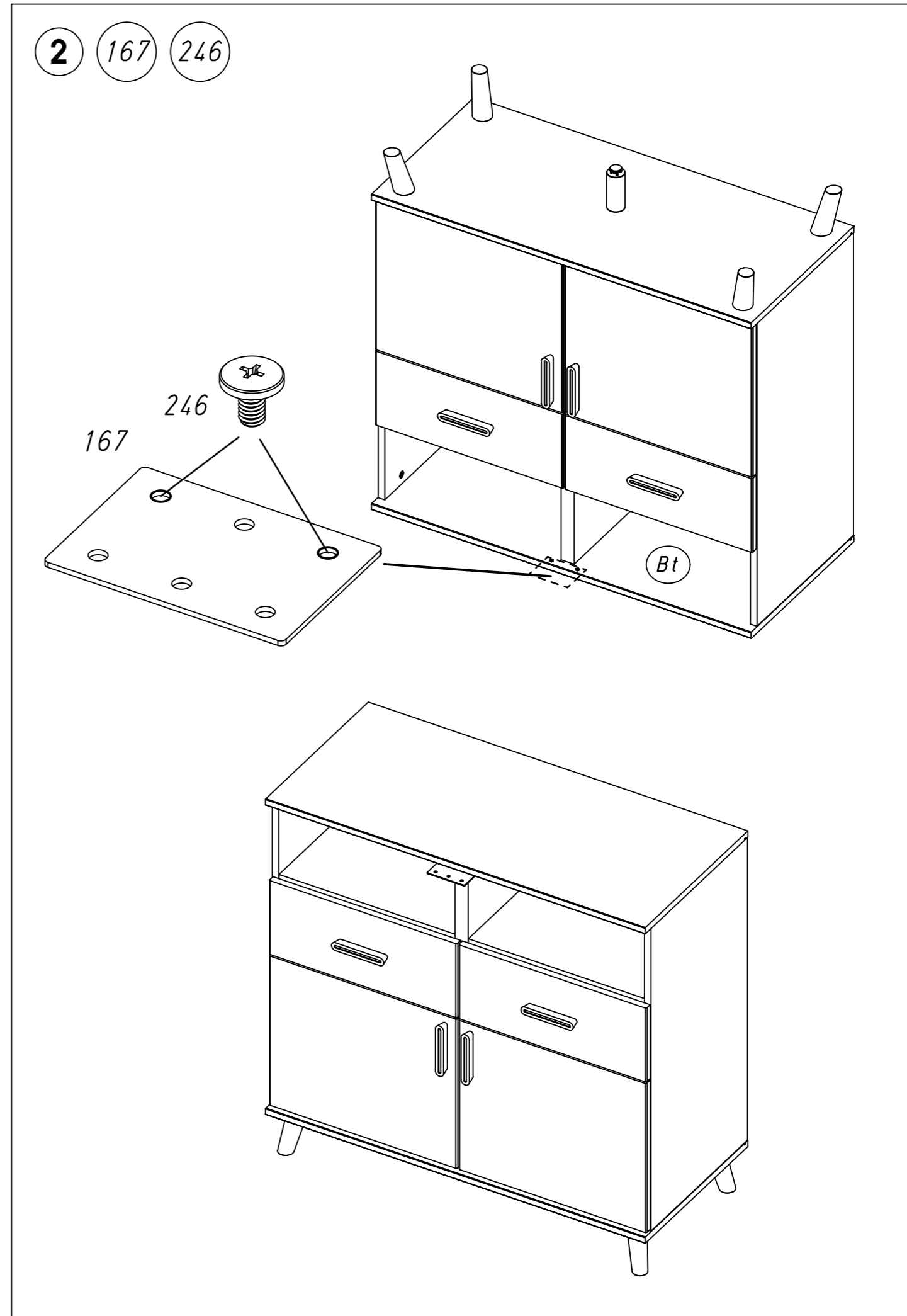


3.



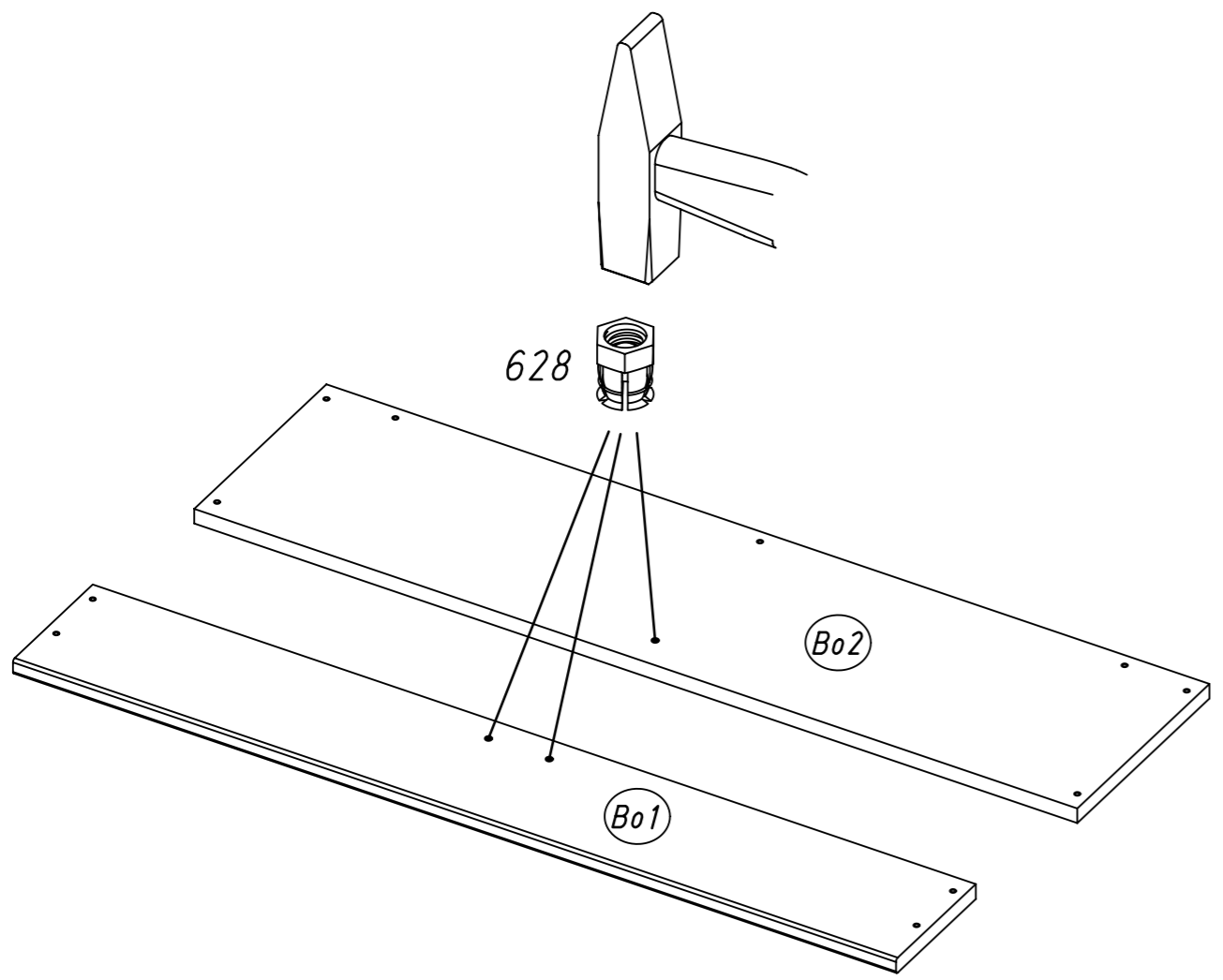
ME953

4.

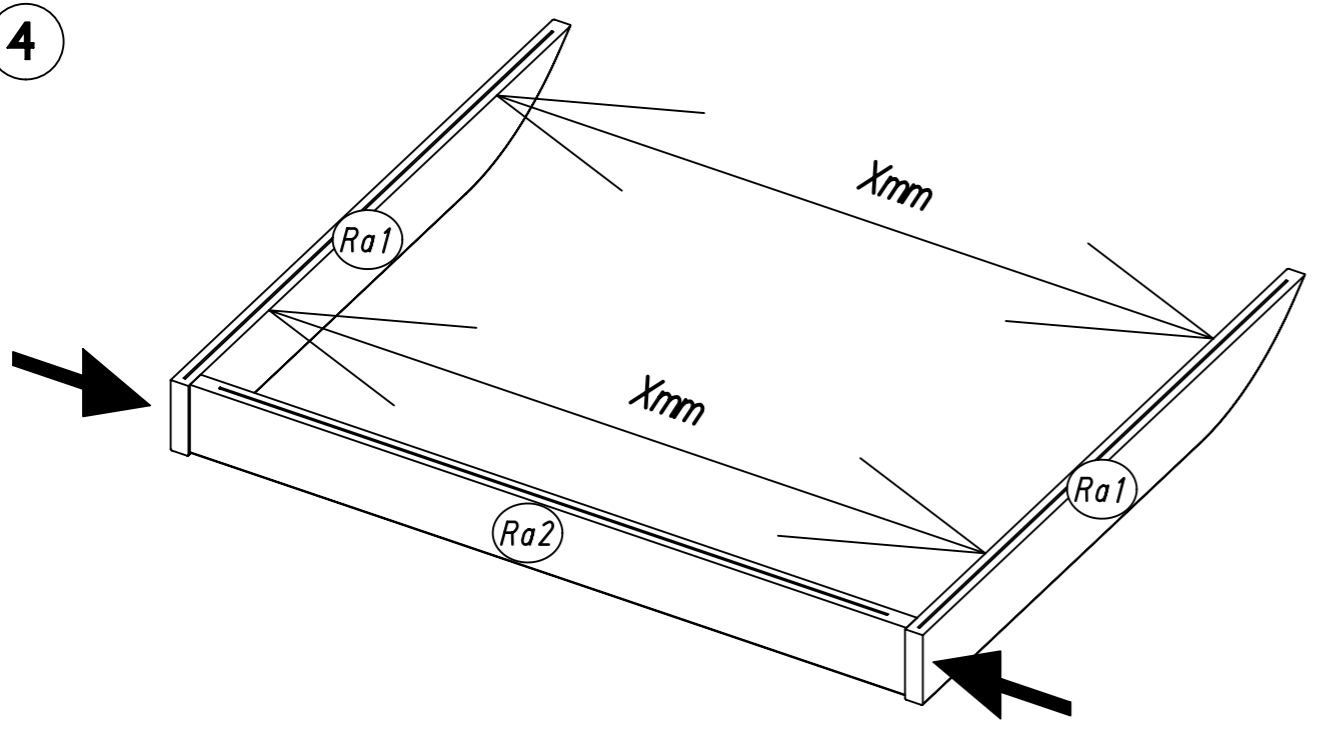


ME953

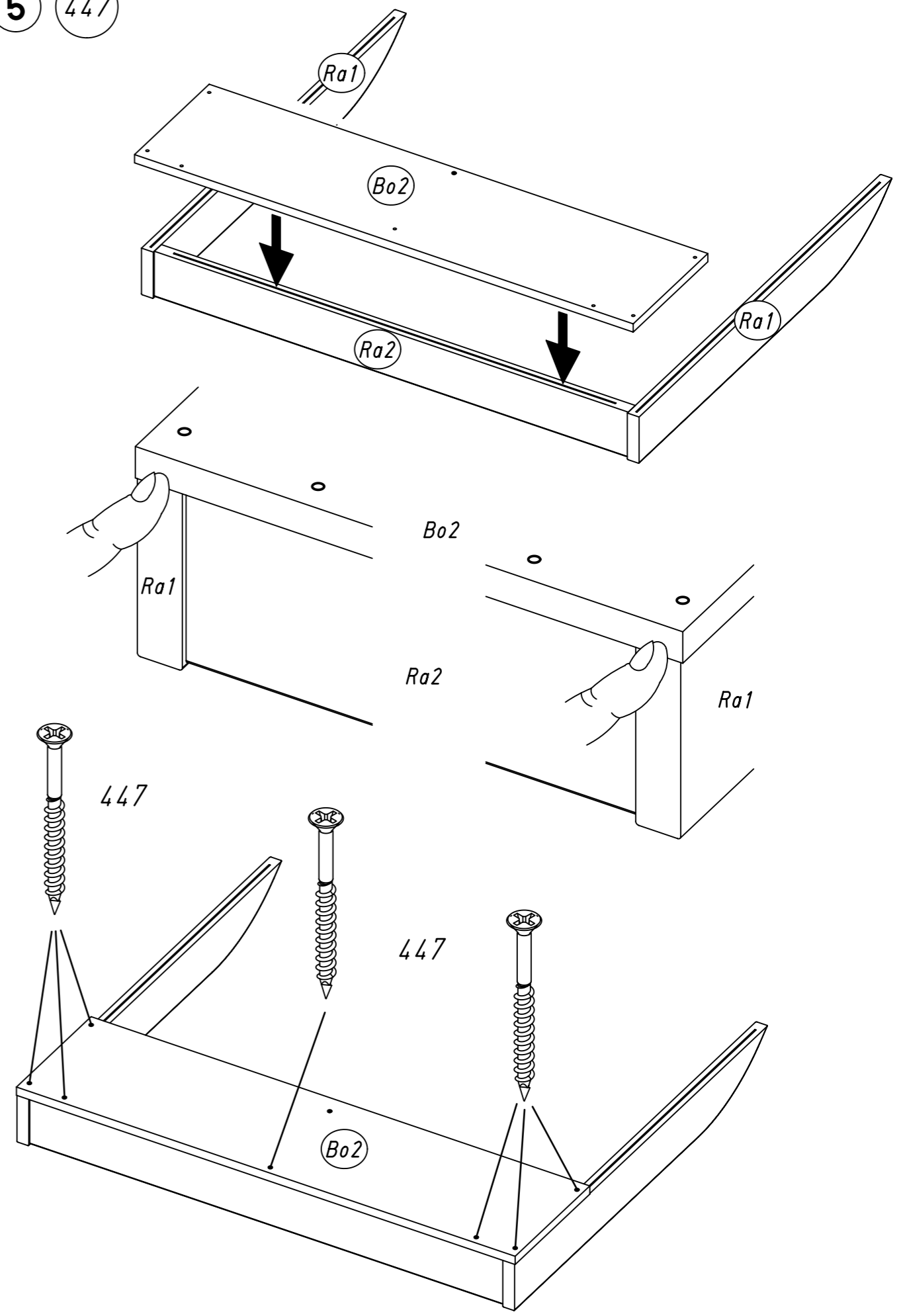
3 628



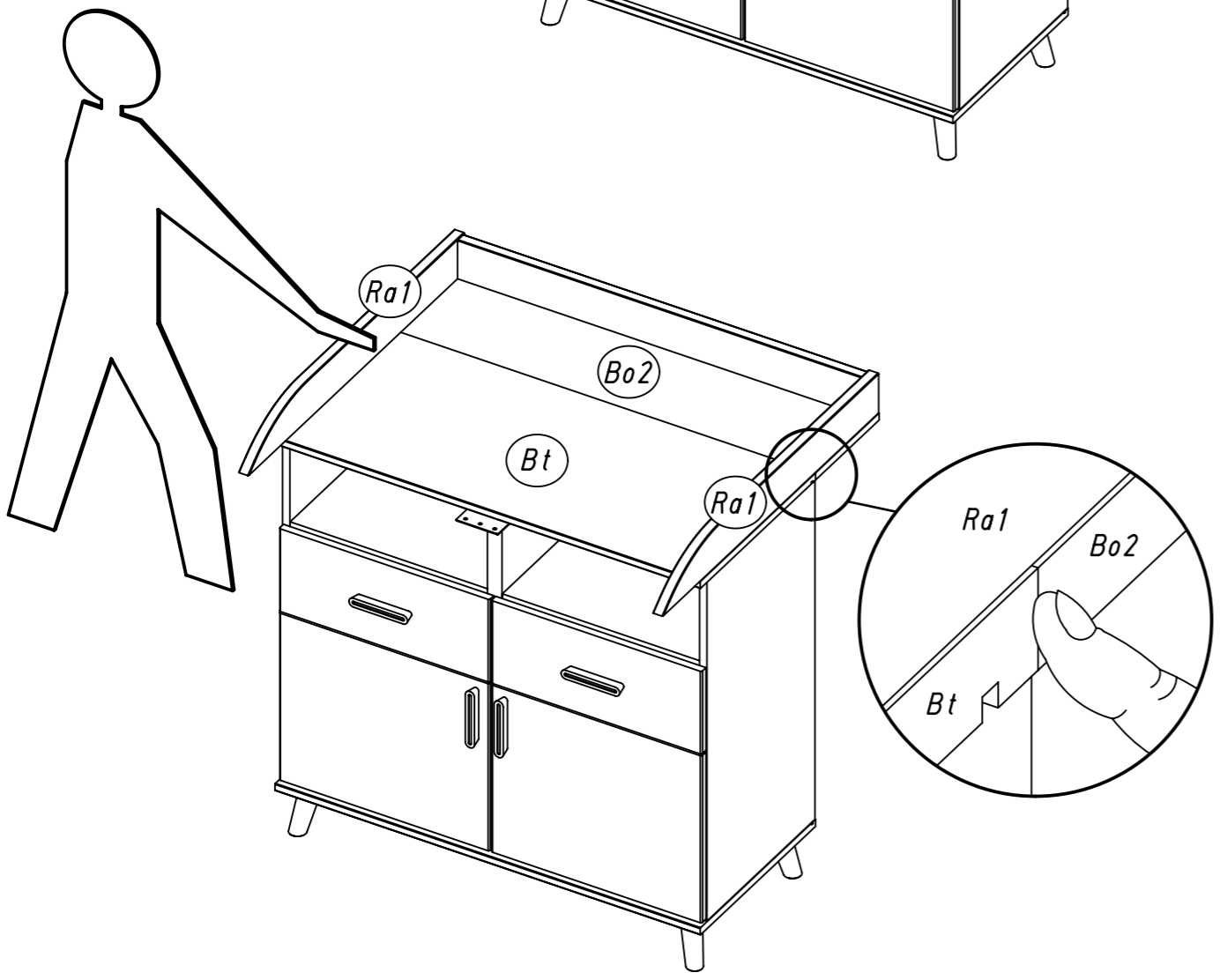
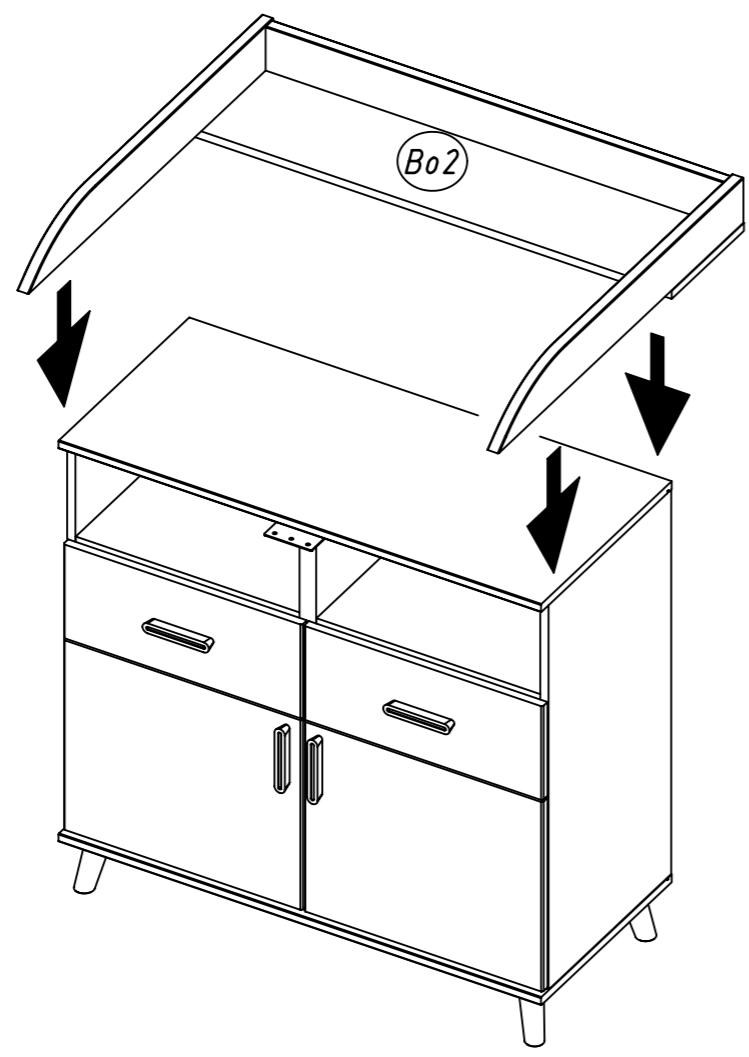
4



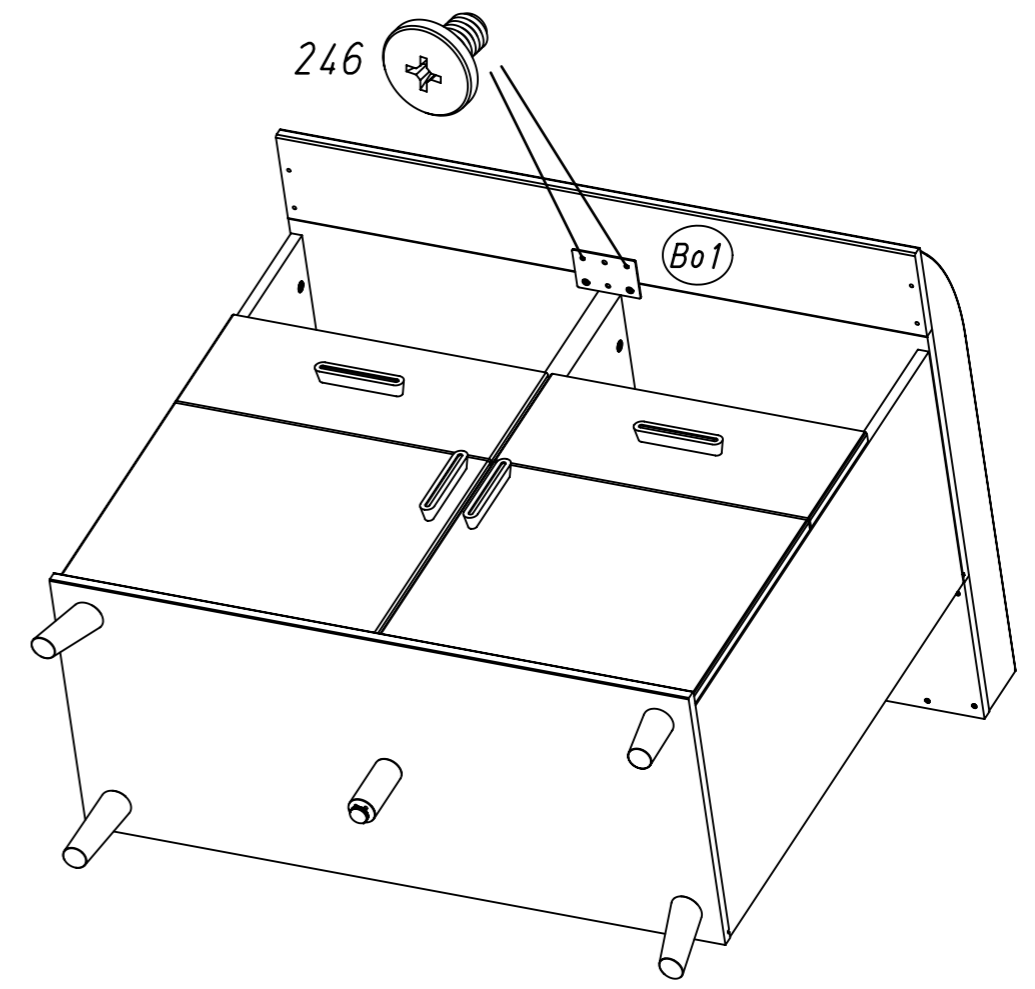
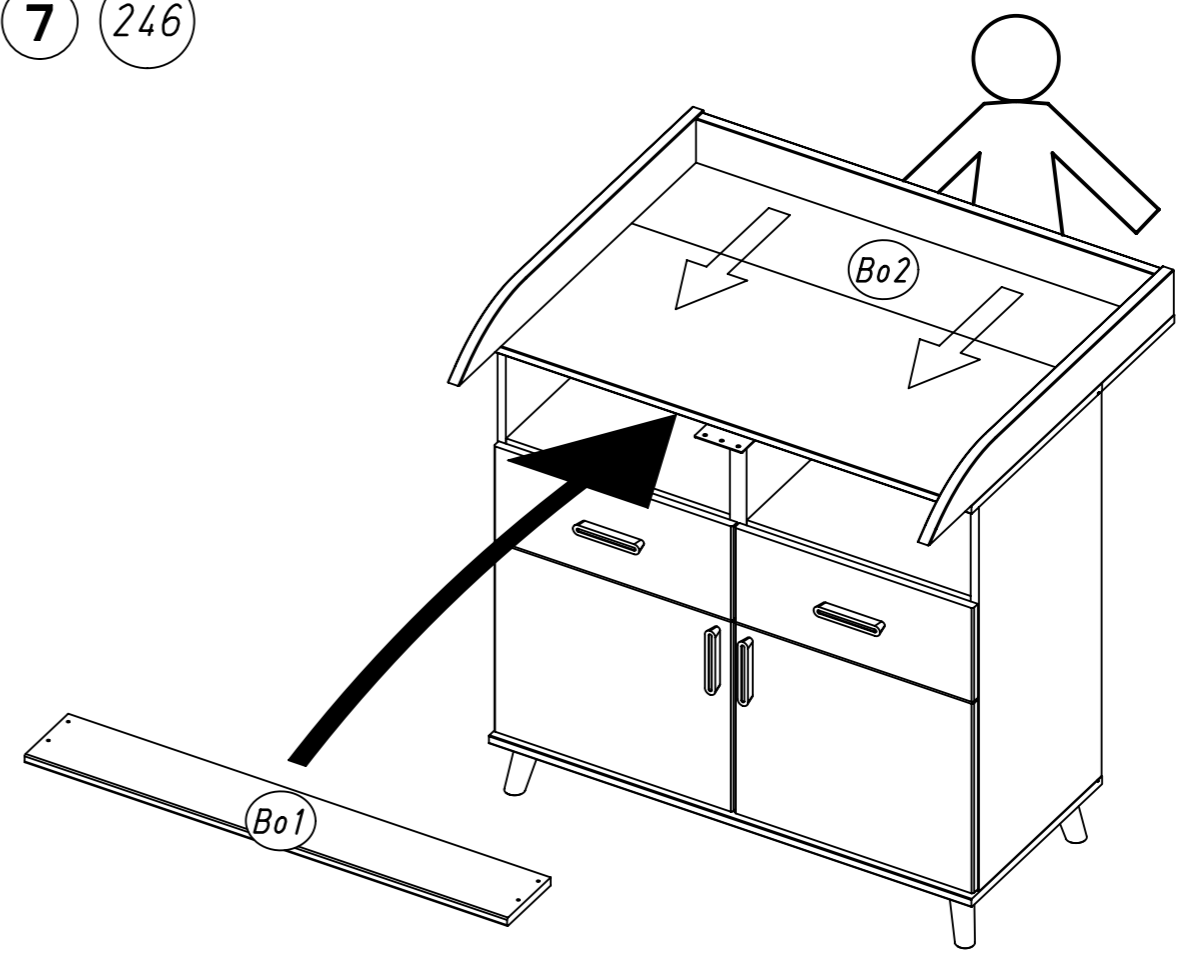
5 447



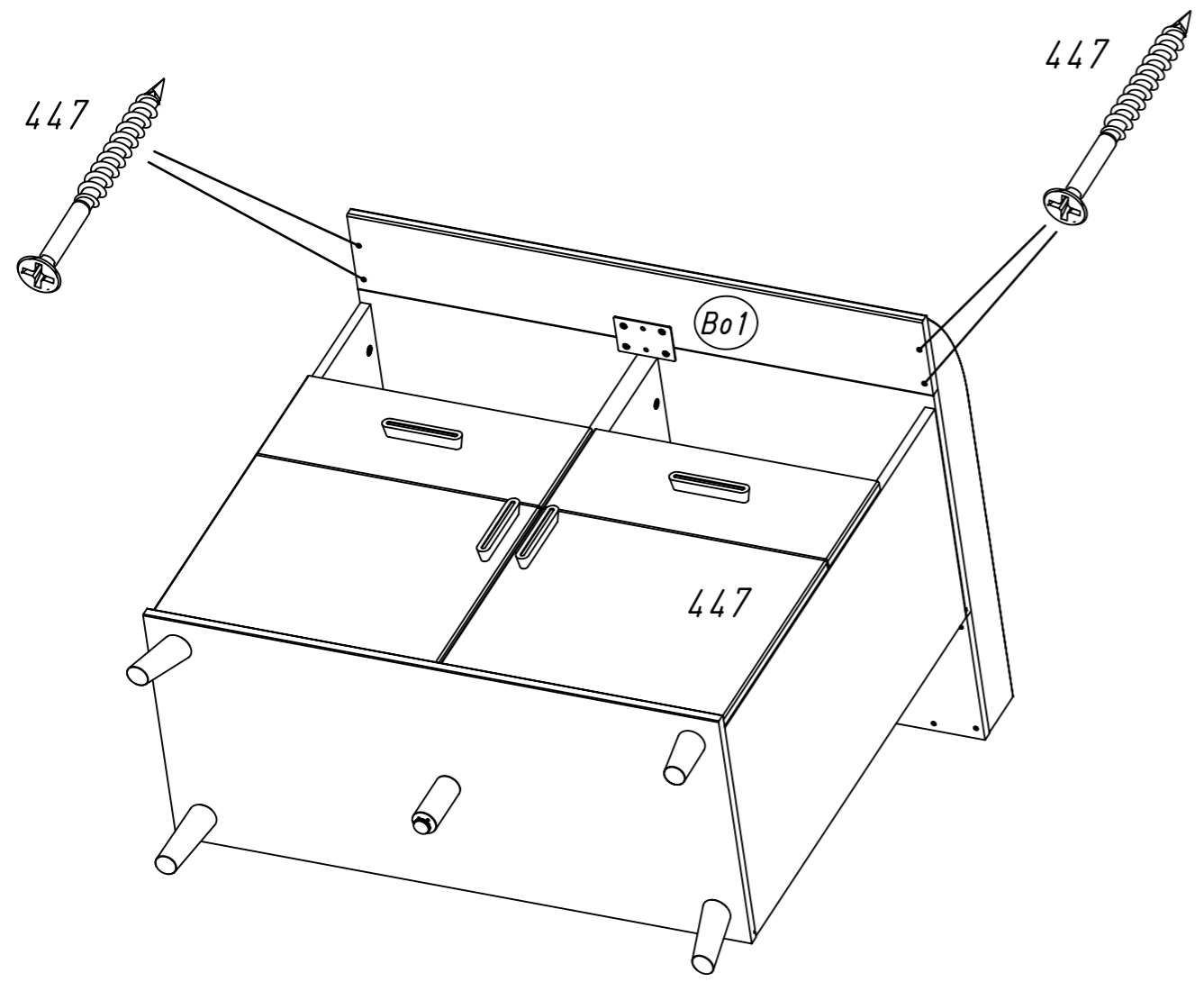
6



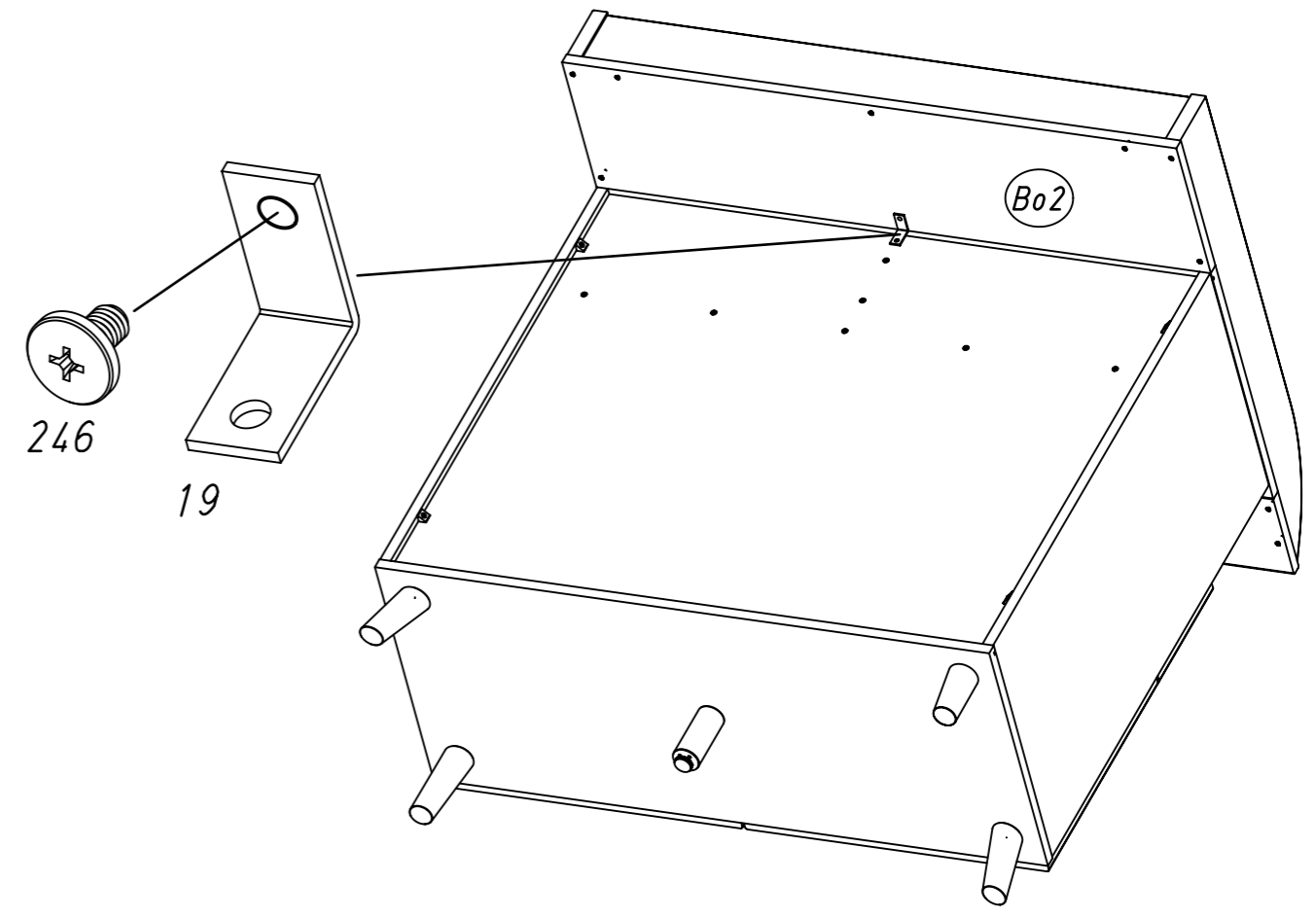
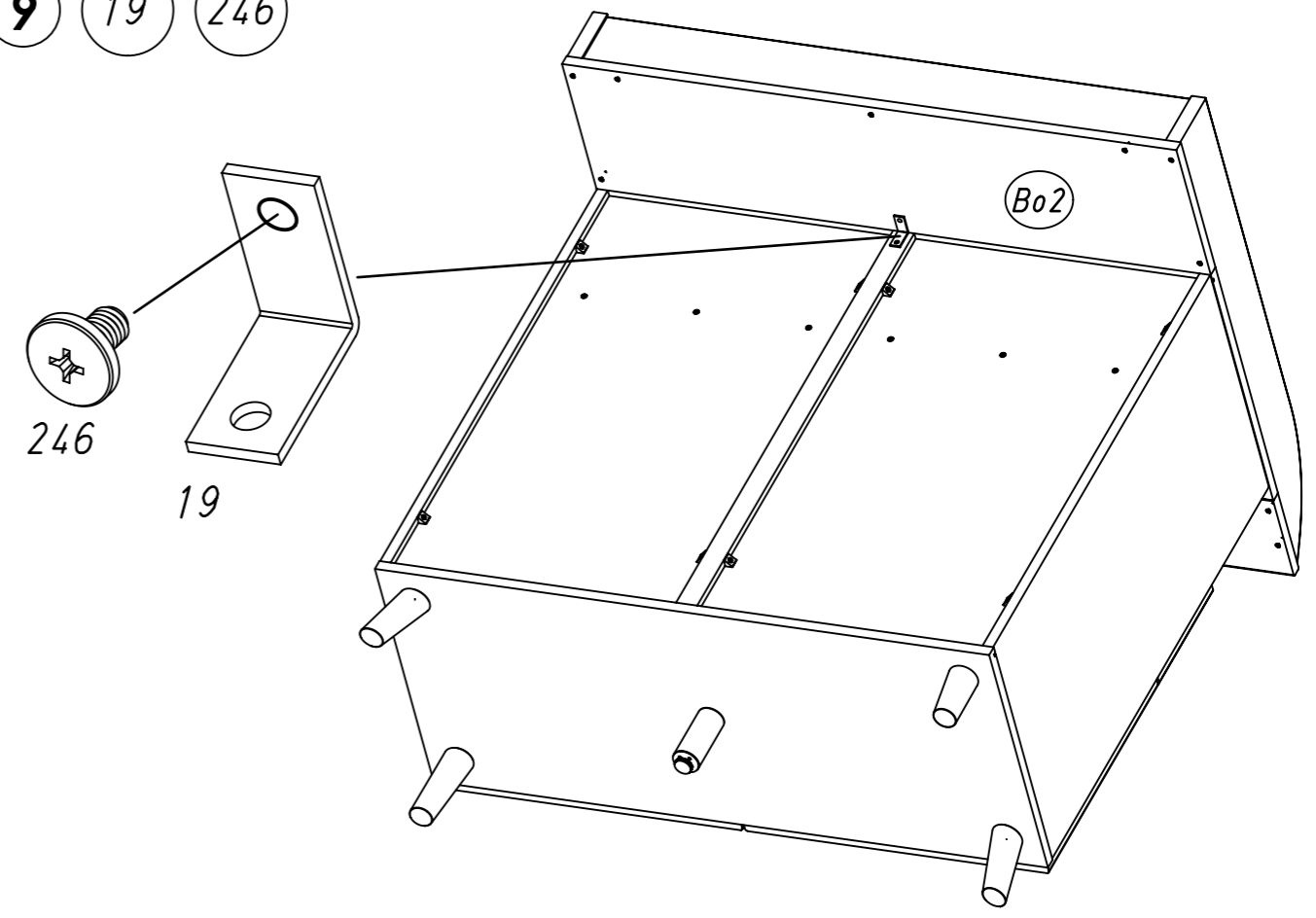
7 246



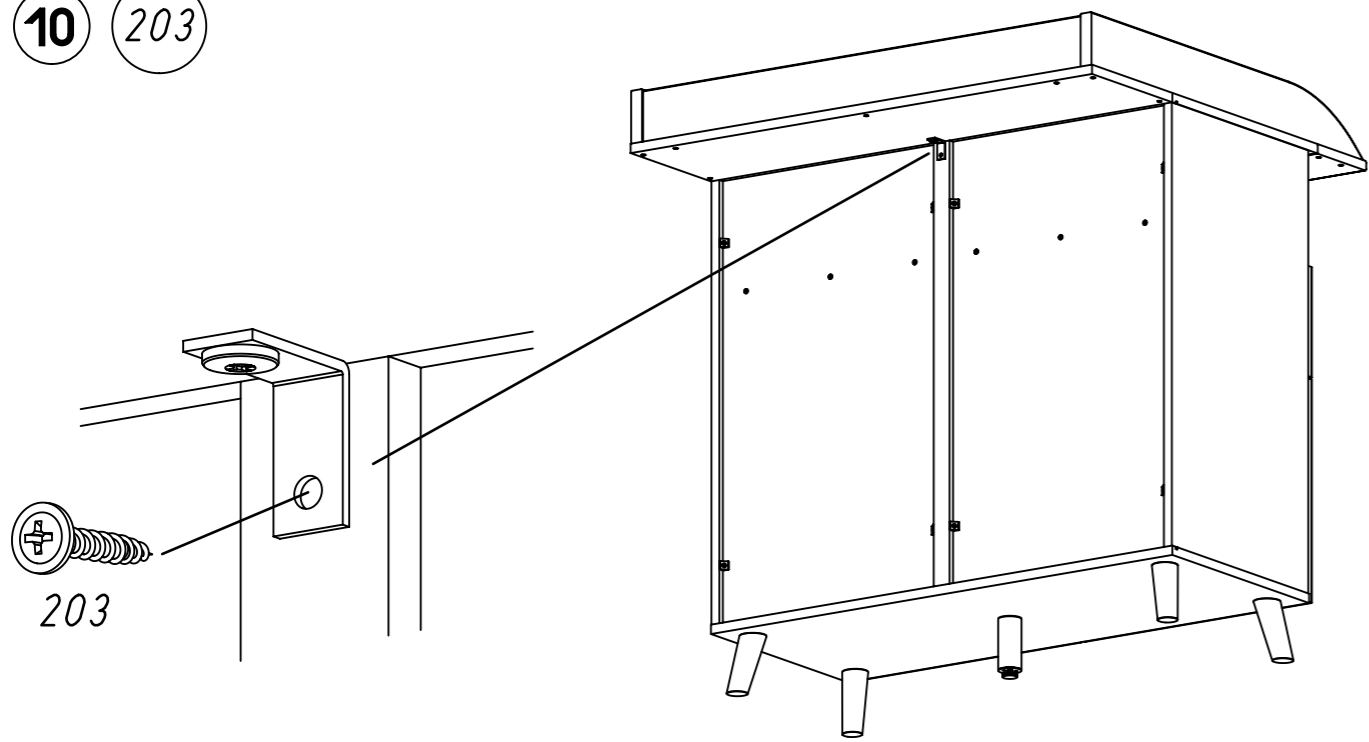
8 447



9 19 246

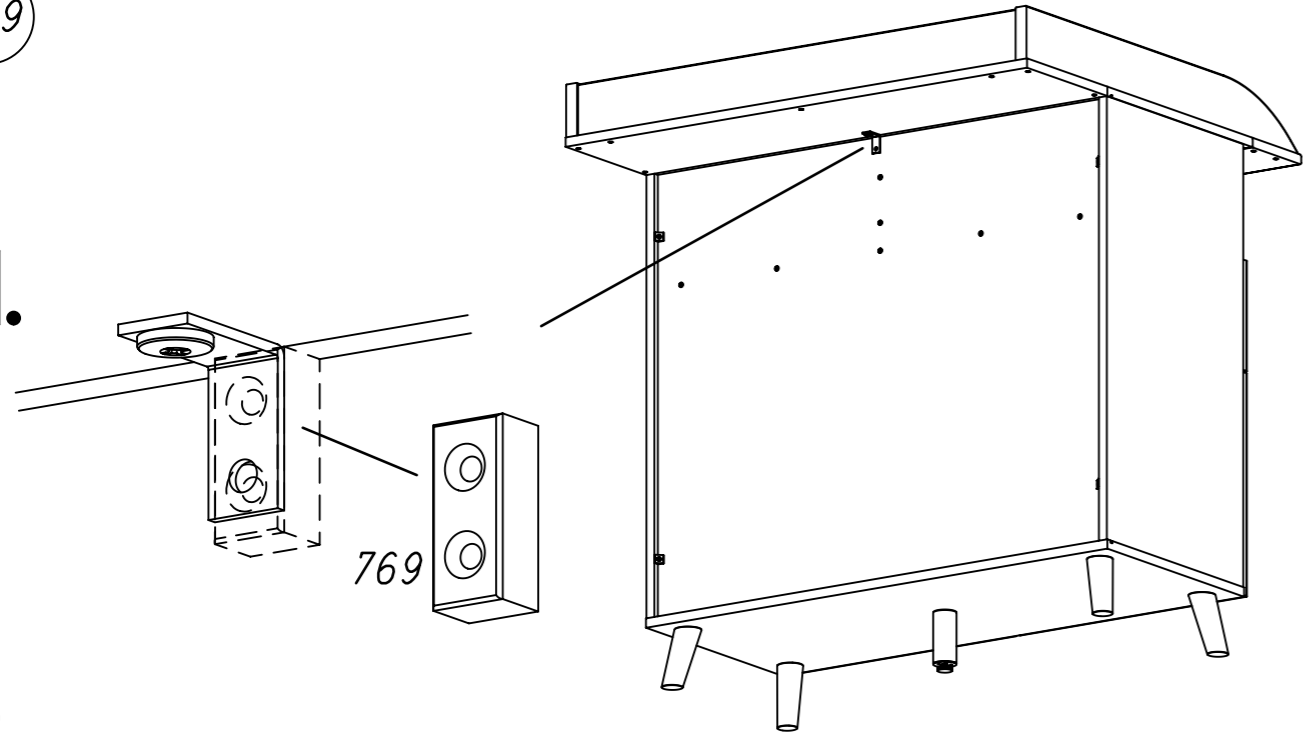


10 203

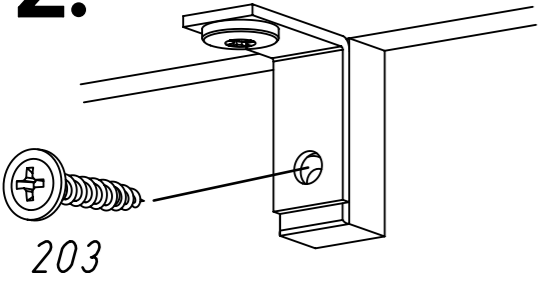


769

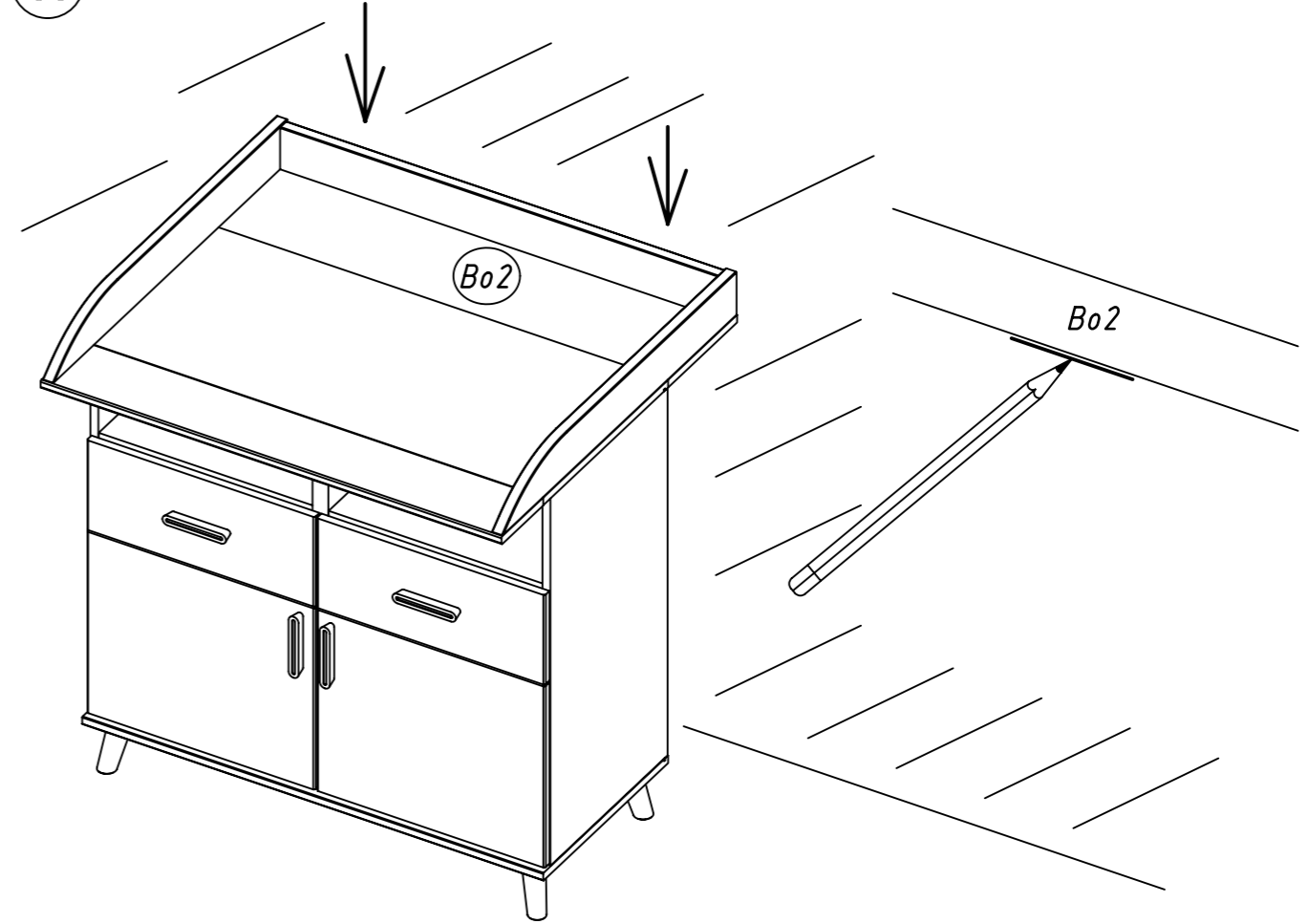
1.



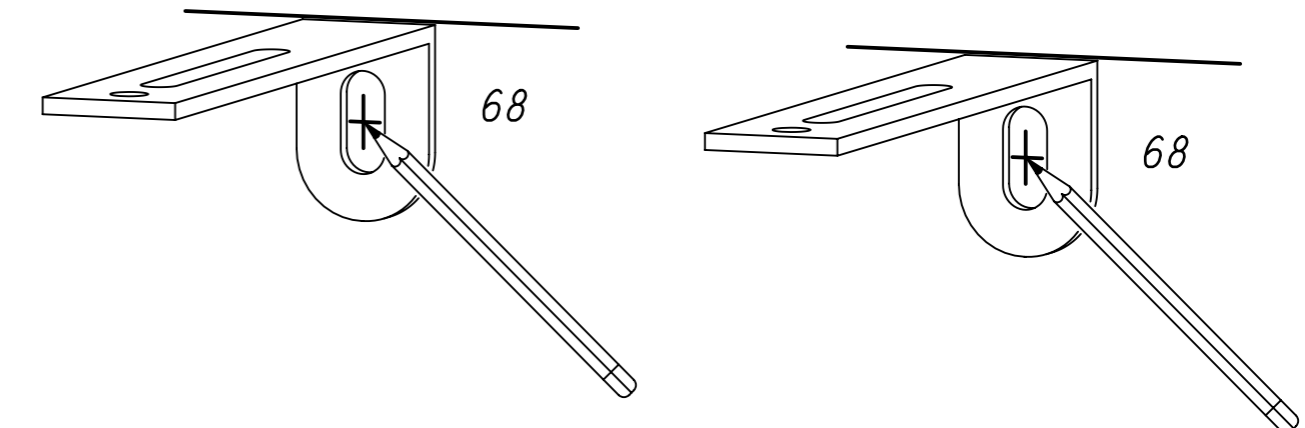
2.



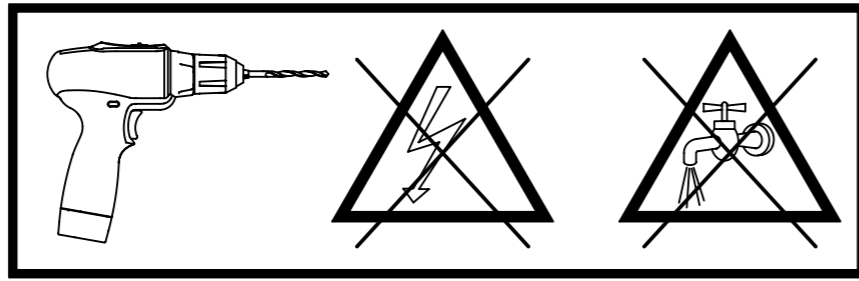
11



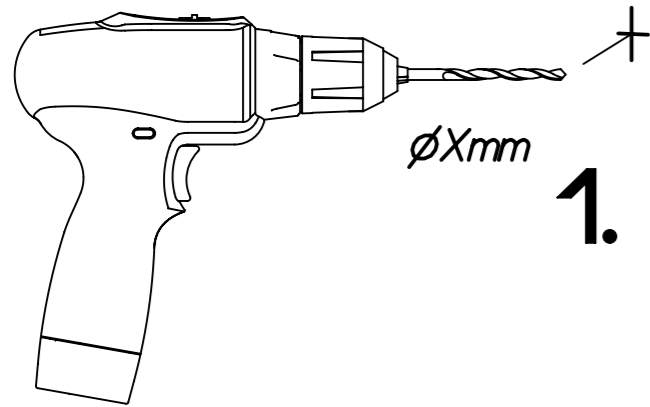
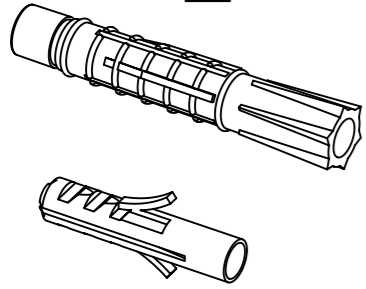
12 68



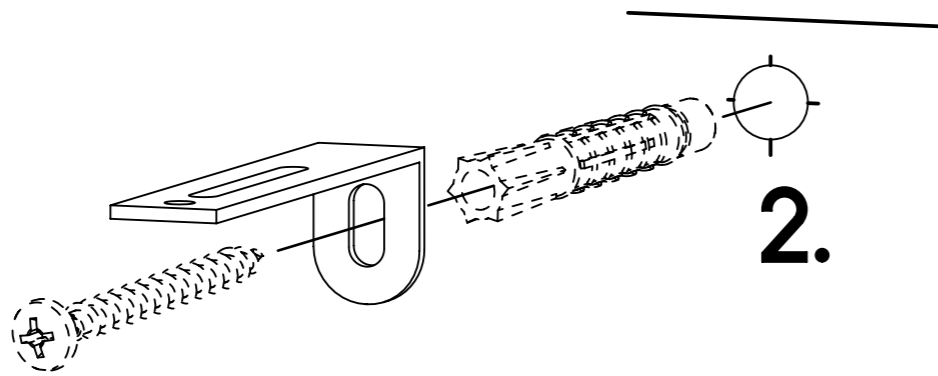
13



?

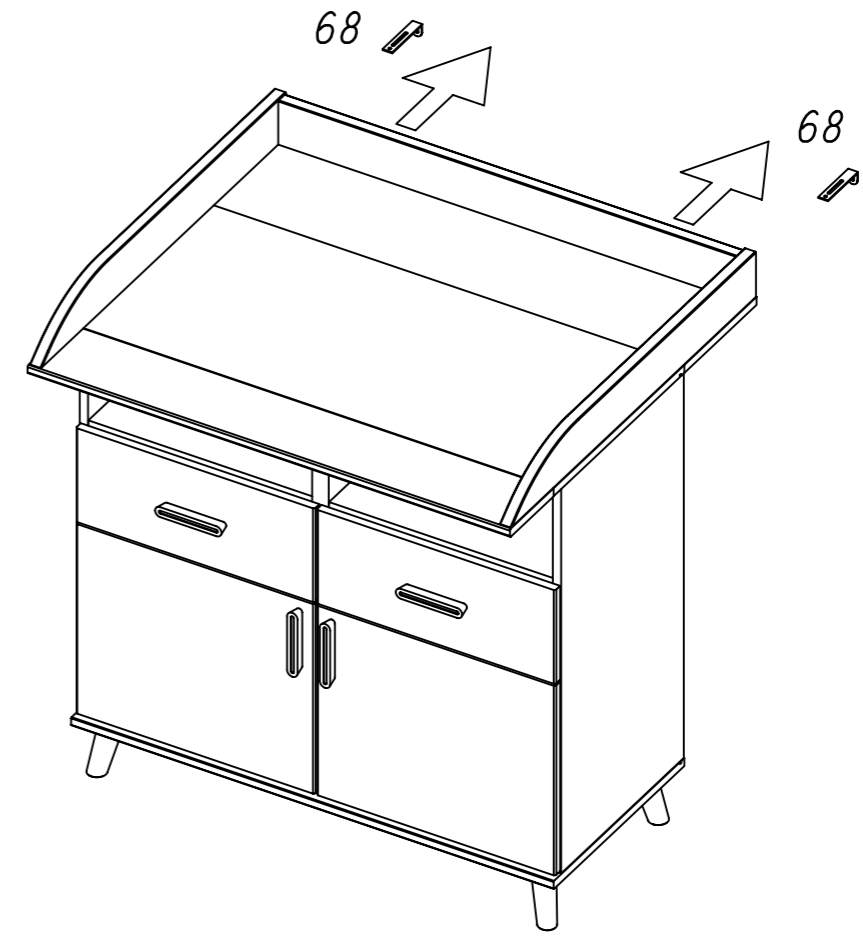


1.



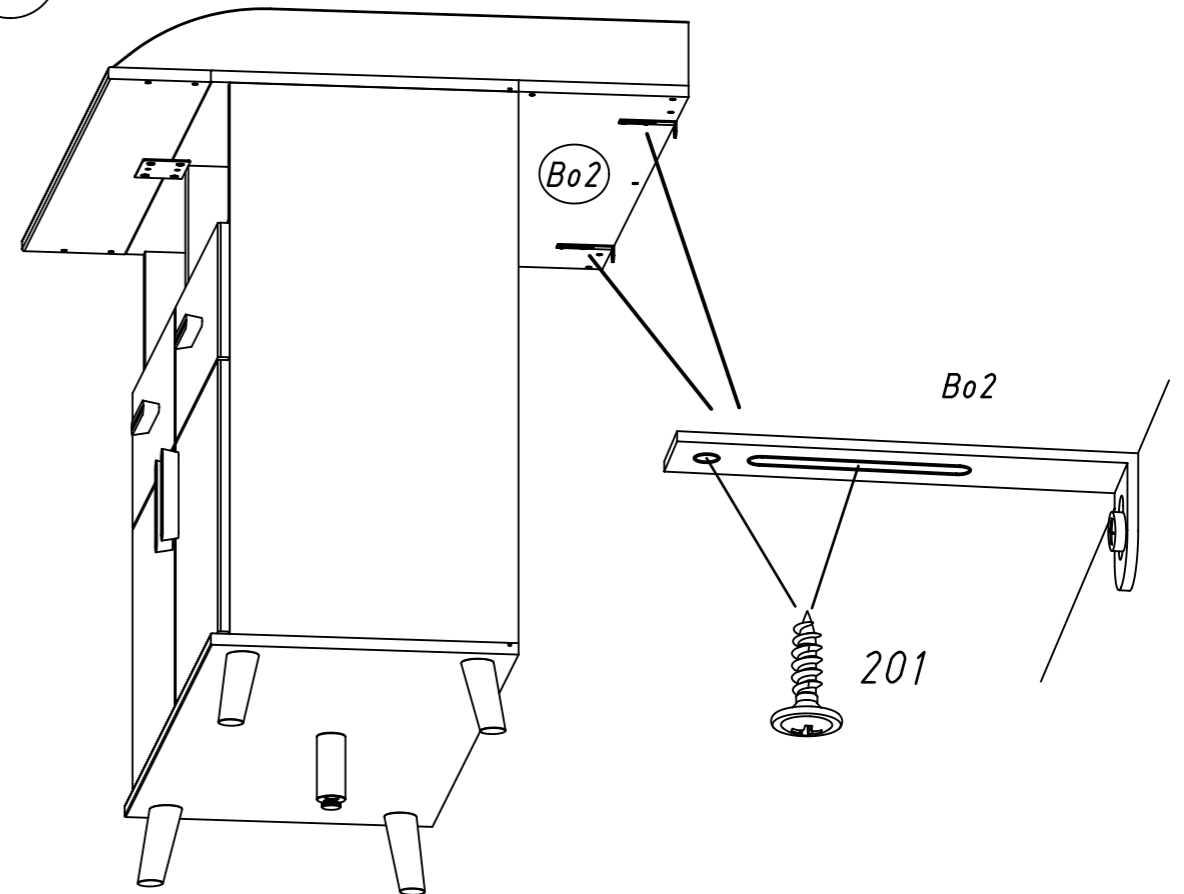
2.

14



15

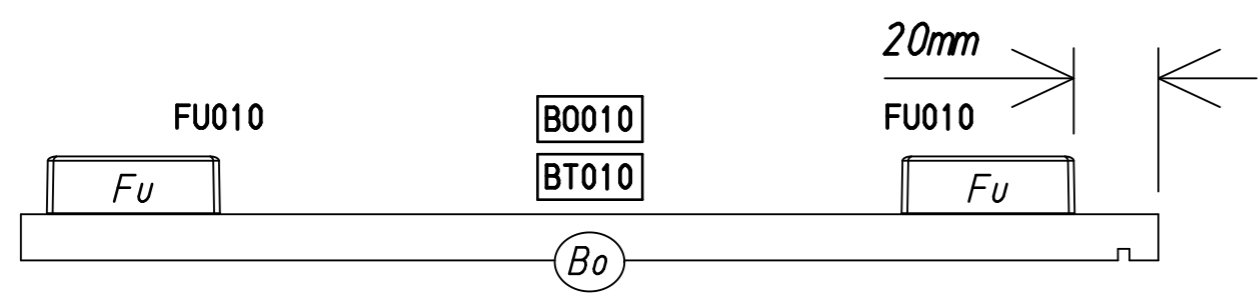
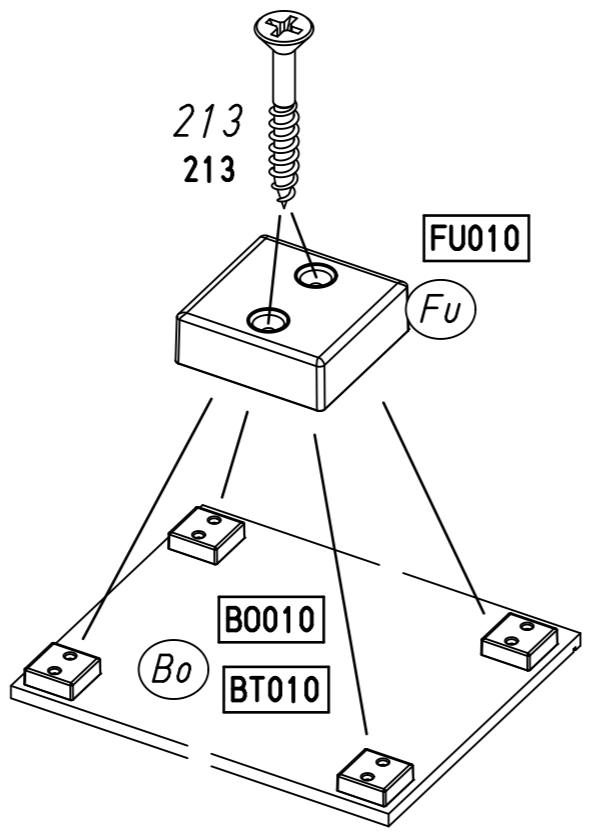
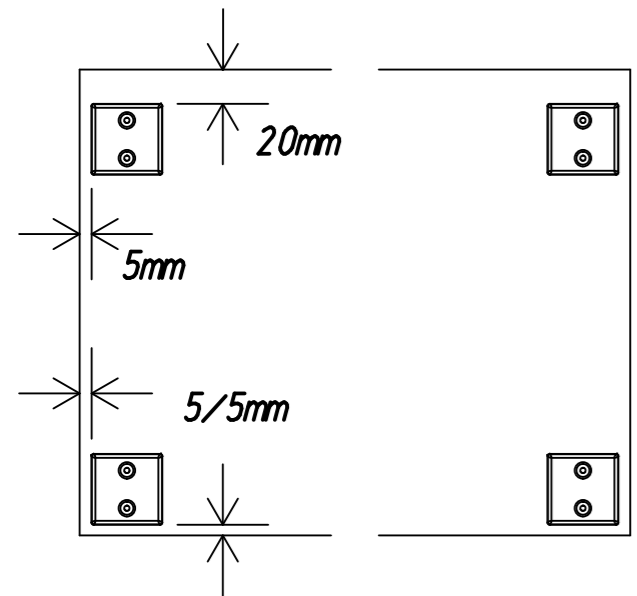
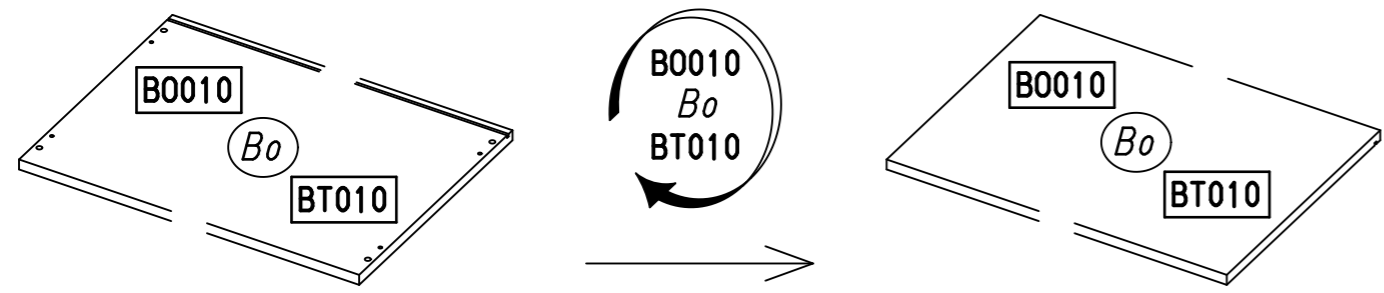
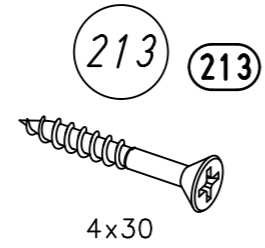
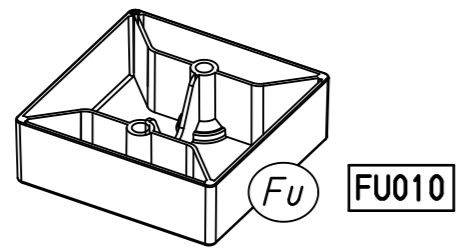
201



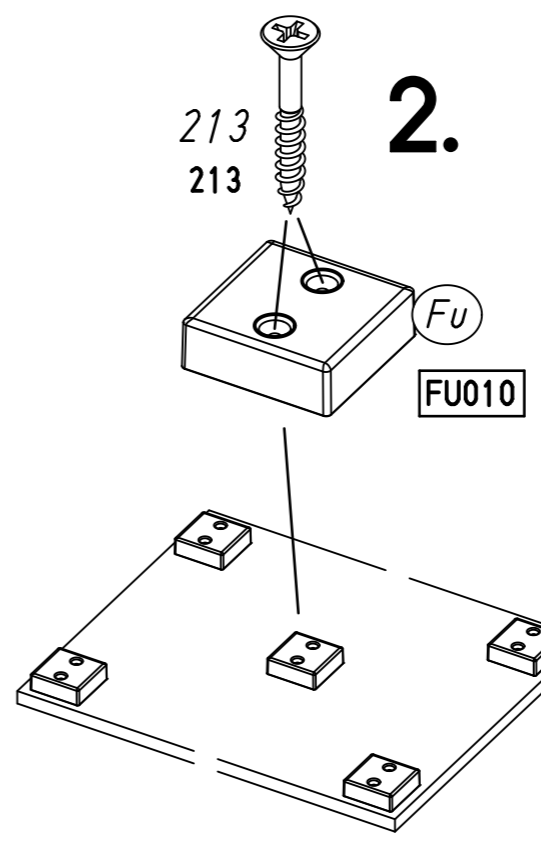
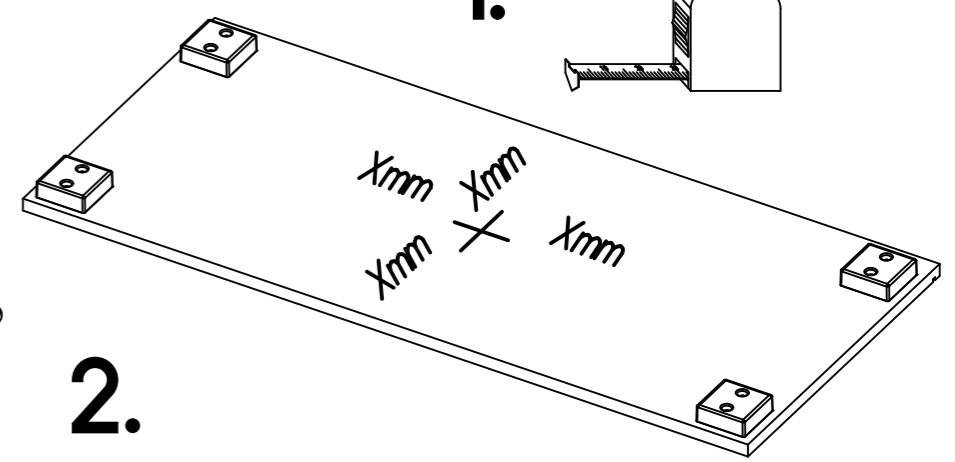
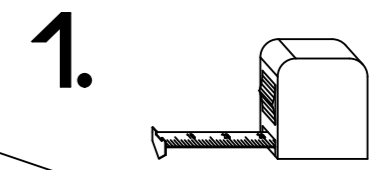
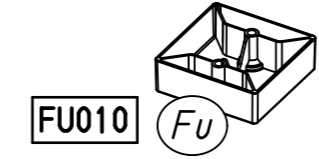
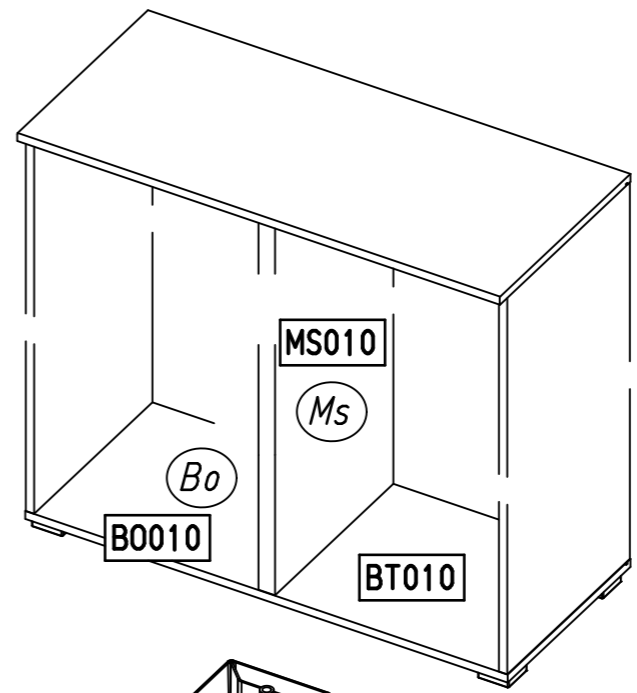
1.

MZ044_01

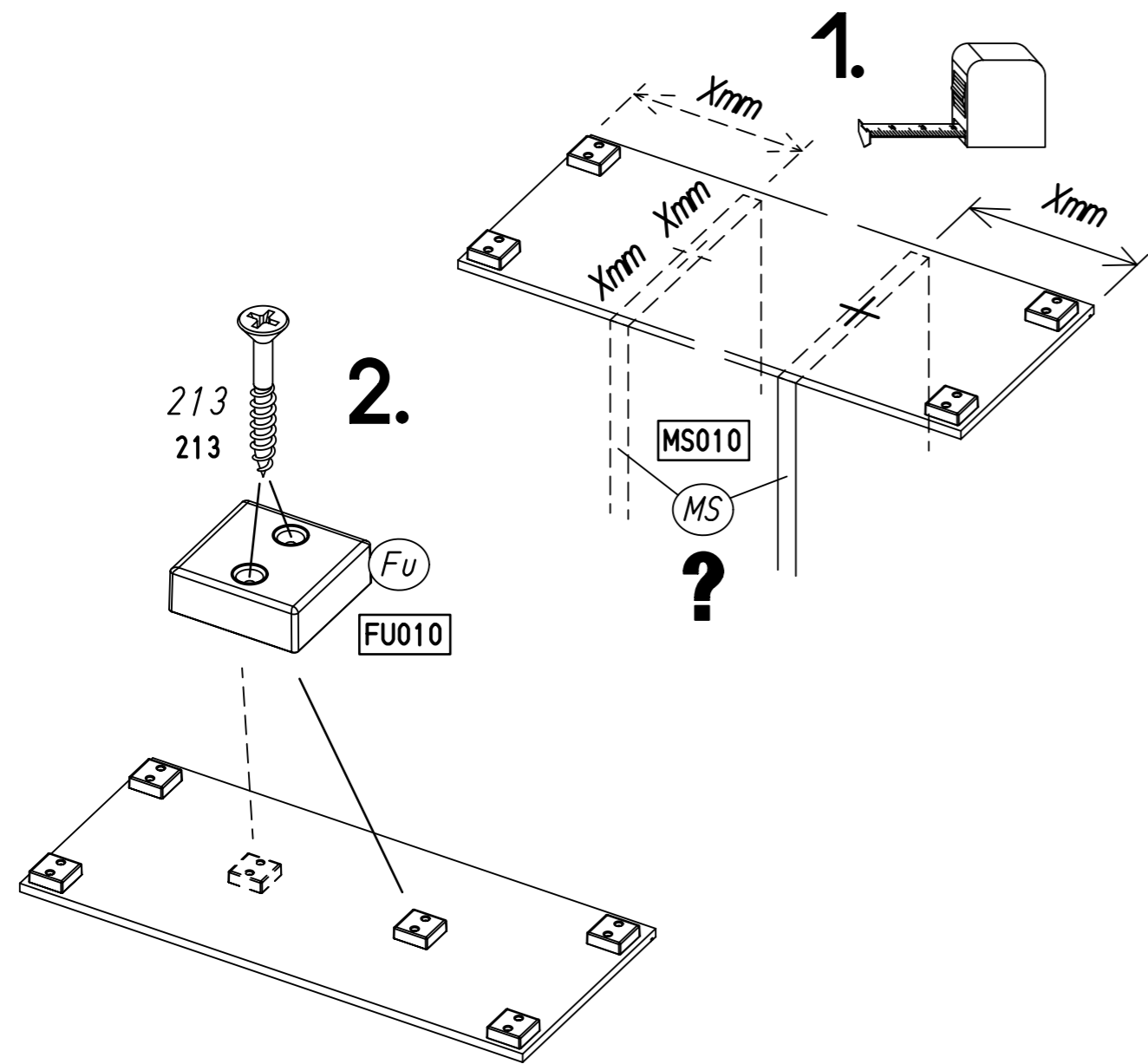
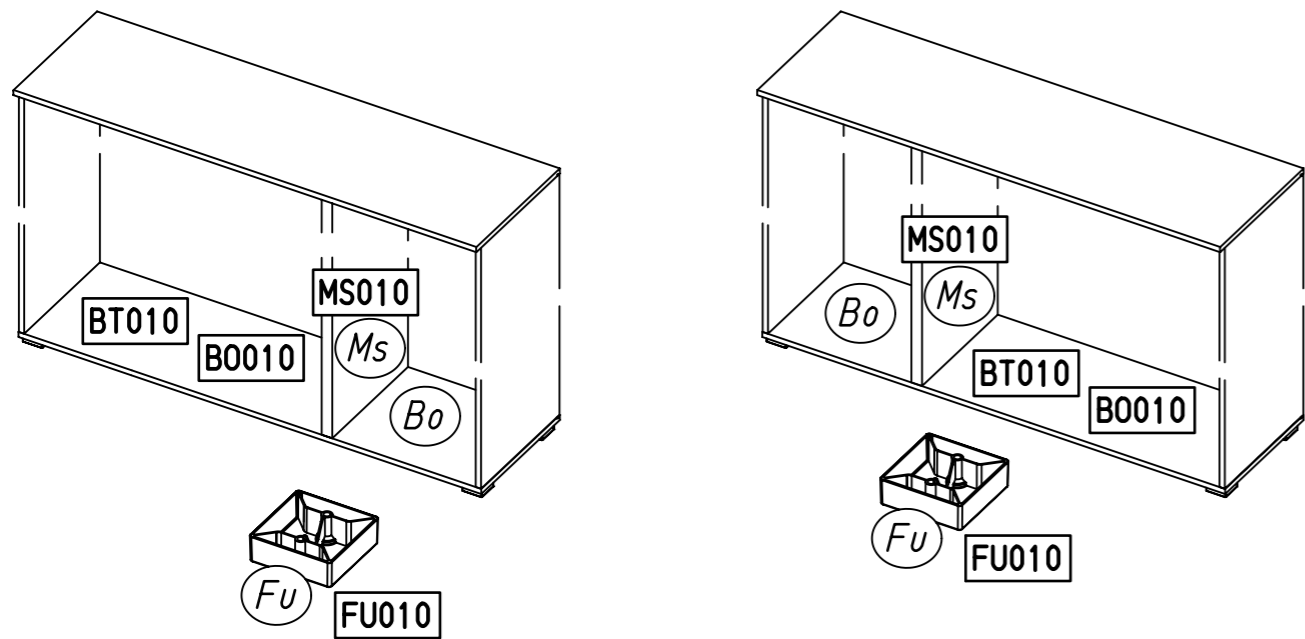
rauch



2.



3.



4.

