

# Produktdatenblatt

DELEGIERTE VERORDNUNG (EU) 2019/2018 DER KOMMISSION zur  
Energieverbrauchskennzeichnung von Kühlgeräten mit Direktverkaufsfunktion

**Name oder Handelsmarke des Lieferanten:** CASO Design

**Anschrift des Lieferanten:** Kundenservice, Raiffeisenstraße 9, 59757 Arnsberg, DE

**Modellkennung:** 697

**Verwendung:** Präsentation und Verkauf

**Art des Kühlgeräts mit Direktverkaufsfunktion:**

Kühlmöbel für Supermärkte

Code der Kühlmöbelfamilie  
gemäß den harmonisierten  
Normen oder anderen zu-  
verlässigen, genauen und re-  
produzierbaren Verfahren im  
Einklang mit Anhang IV

VC1

**Produktspezifische Parameter**

**4. Steckerfertig Vertikal (ausgenommen halbhoch) Kühlmöbel für Supermärkte, Containerregal:  
Nein**

Warenpräsentationsfläche  
(m<sup>2</sup>)

Temperaturklasse (gemäß Tabelle 4 Buchstabe a)

0,46

refrigerator: H2

**Allgemeine Produktparameter:**

Parameter	Wert	Parameter	Wert
Jährlicher Energieverbrauch (in kWh/a)	657,00	Empfohlene Temperatur(en) für eine optimierte Lebensmittellagerung (in °C) (Diese Einstellungen dürfen nicht im Widerspruch zu den Temperaturbedingungen gemäß Anhang IV Tabellen 4, 5 bzw. 6 stehen.)	5
EEl	15,0	Energieeffizienzklasse	B

**Lichtquellenparameter:**

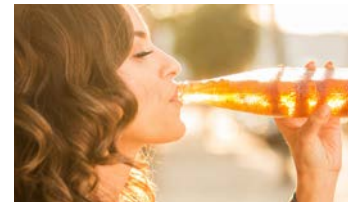
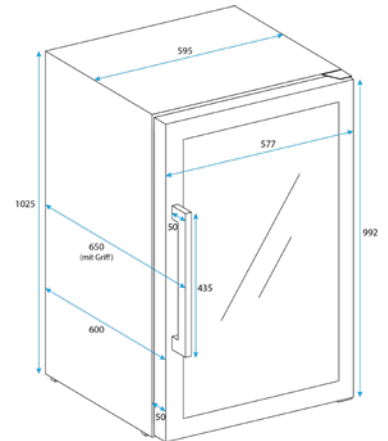
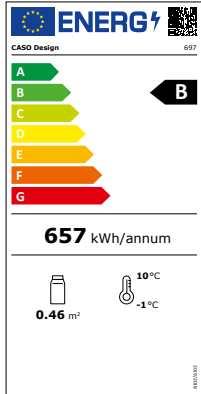
Art der Lichtquelle	-
Energieeffizienzklasse	-

**Mindestlaufzeit der vom Lieferanten angebotenen Garantie:** 24 Monate

**Weitere Angaben:**

Weblink zur Website des Lieferanten, auf der die Informationen gemäß Anhang II Nummer 3 der Verordnung (EU) 2019/2024 der Kommission zu finden sind:

<https://caso-design.de/de/barbecue-cooler/>



#### Produktdaten

Art. Nr.	697
EAN	4038437006971
Maße (BxHxT)	595 x 1025 x 600 (650 mit Griff) mm
Gewicht	59,5 kg
Volumen	ca. 190 Liter
Leistung	77 Watt
Spannung	220-240V / 50Hz
Prüfzeichen	CE, GS, EAC
VPE	1

## BARBECUE KÜHLSCHRANK

# Barbecue Cooler L-R

- + Design Barbecue Cooler mit hochwertigem Edelstahlgehäuse und Kompressortechnik
- + Ideal sowohl für den Innen- als auch Außenbereich (nach IPX 4 / Spritzwasserschutz, z.B. für überdachte Terrassen)
- + 6 einstellbare Temperaturstufen (ca. -1 – 10 °C)
- + Viel Platz für Getränke und Snacks dank ca. 190 l Innenraumvolumen
- + 4 praktische Einlegebögen mit Höhenverstellbarkeit dank einfachem Klicksystem
- + Auch als Einbaugerät geeignet, z.B. für Küchen, Outdoorküchen und Partykeller
- + 3-lagiges, getöntes UV-Sicherheitsglas für optimalen Schutz und zuverlässige Kühlung des Inhalts
- + Dank Glasscheibe immer den Überblick über die Getränke behalten, ohne die Tür zu öffnen
- + Tür mit Selbstschließmechanismus für ein verlässliches Kühlen
- + Innenraum aus hygienischem Edelstahl für eine einfache Reinigung
- + Mit zuschaltbarer LED-Innenbeleuchtung
- + Für die professionelle Gastronomie als auch für den häuslichen Gebrauch geeignet