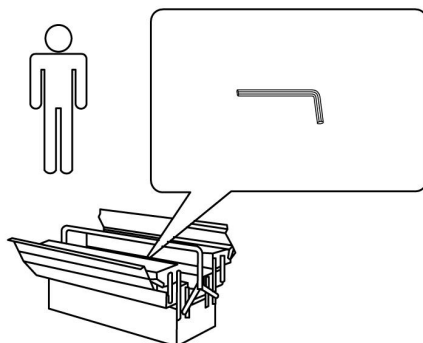


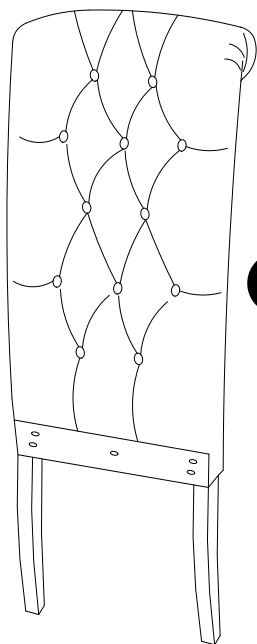
- | | |
|---|-------------------------------------|
| (D) Montageanleitung | (GB) Assembly instructions |
| (FR) Notice de montage | (IT) Istruzioni di montaggio |
| (NL) Handleiding voor de montage | (PL) Instrukcja montażu |
| (CZ) Montážní návod | (SK) Návod na montáž |
| (HU) Szerelési útmutató | (RO) Instrucțiuni de montaj |
| (TR) Montaj talimatı | (RU) Инструкция по монтажу |



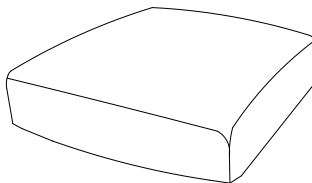
Service • Assistenza • Dienstverlening • Serwis

Servis • Szerviz • Сервисная служба

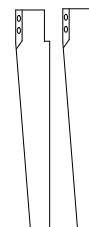
Name • Nom • Nome • Naam Nazwa • Jméno • Názov • Név Denumire • Ísim • Название		
Nr. • No. • N° • Номер • Č • Sz	1963 0661/2333 3300 3730 6936/6189 4267 6502 8752/7483 7003 8179 2040/6686 6942 7542 0728/8937 7650	
Typ • Type • Tip • Típus • Тіпо Тип		



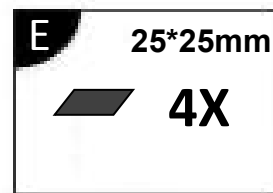
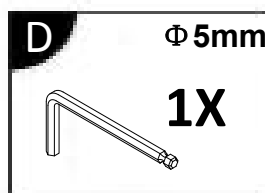
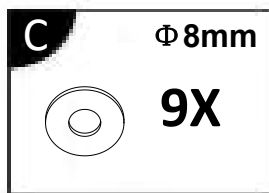
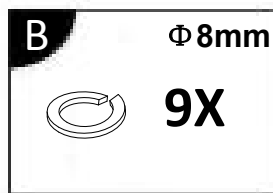
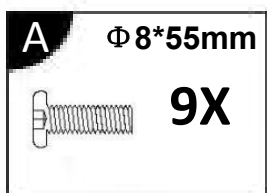
1 1X

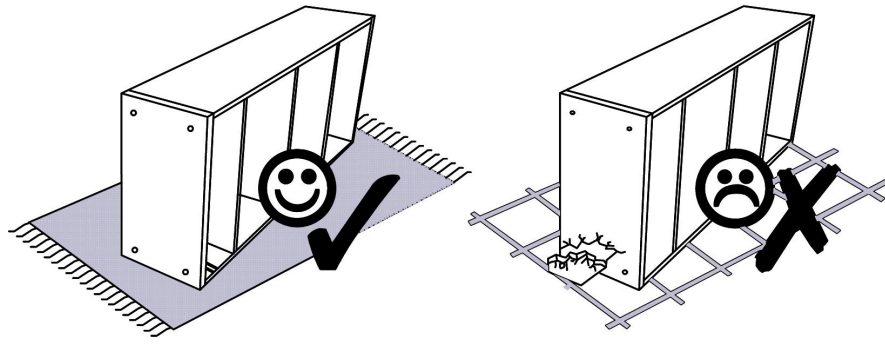


2 1X

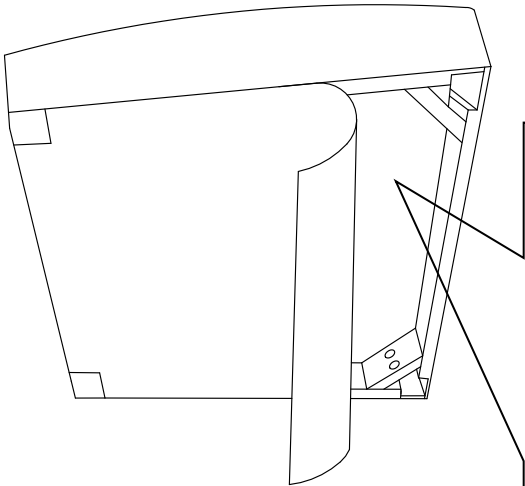


3 2X



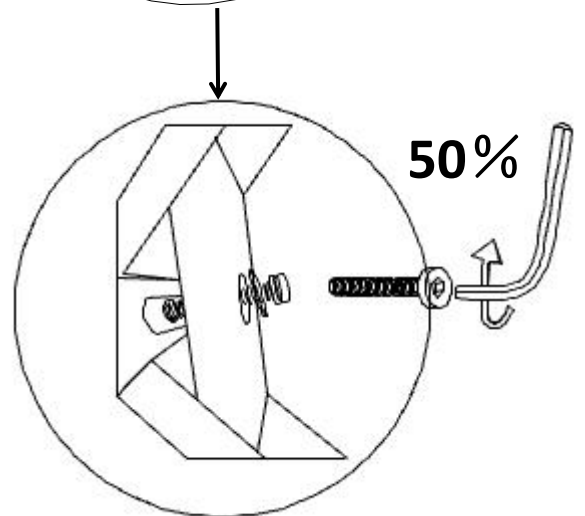
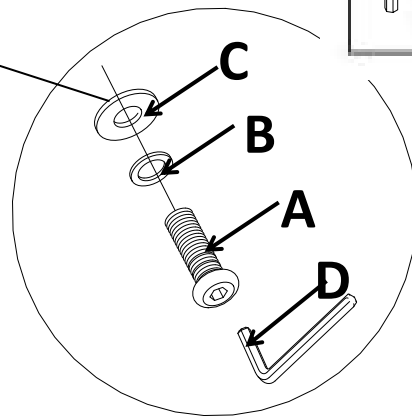
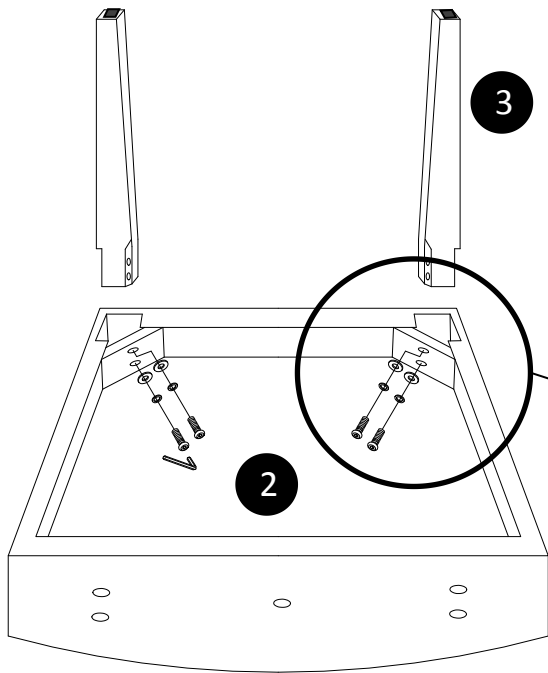
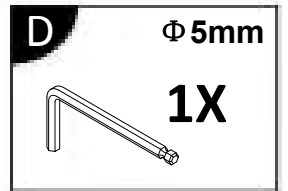
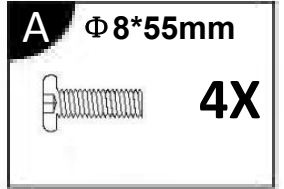


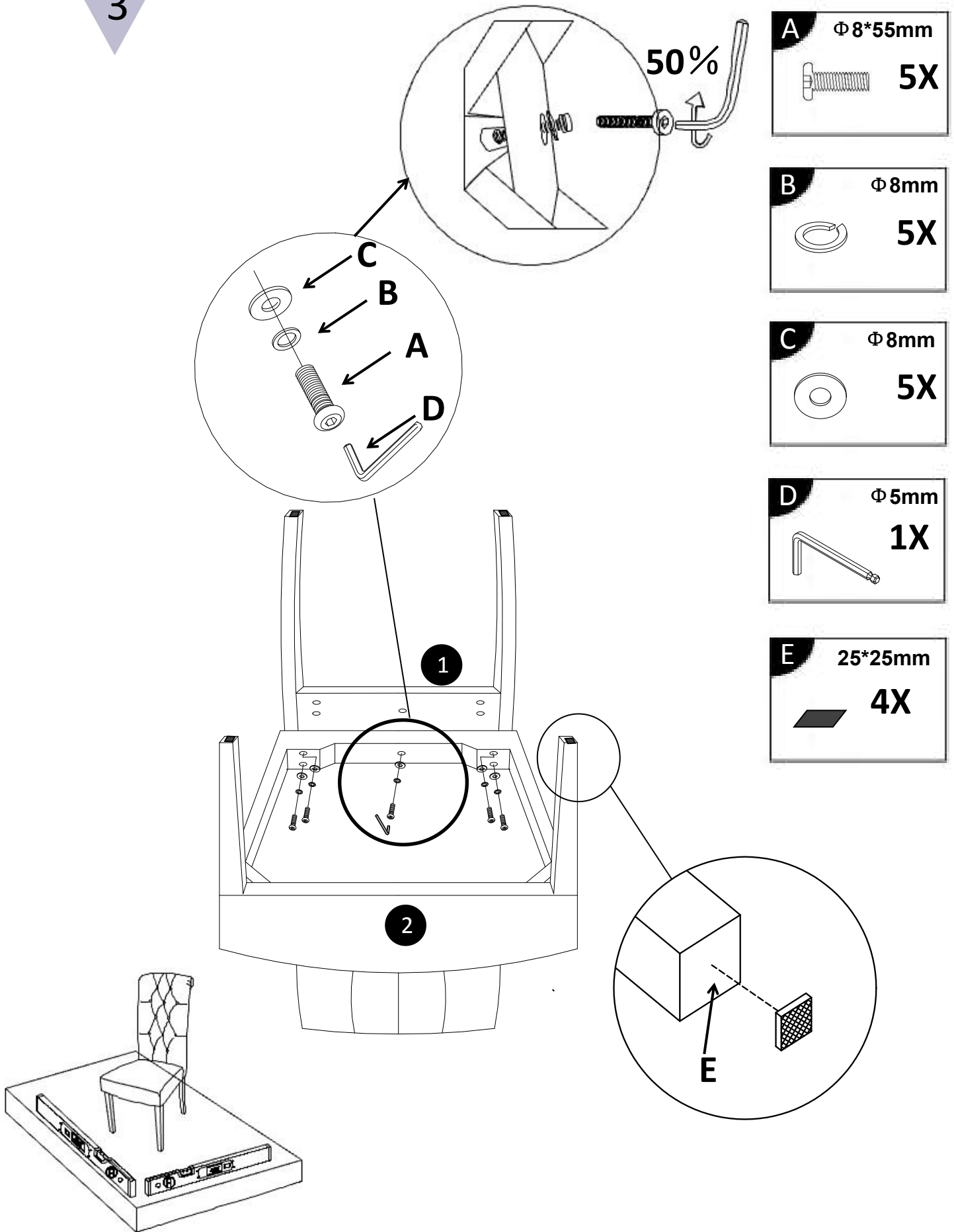
1



			3 2X
A $\Phi 8 \times 55\text{mm}$ 9X	B $\Phi 8\text{mm}$ 9X		
C $\Phi 8\text{mm}$ 9X	D $\Phi 5\text{mm}$ 1X	E $25 \times 25\text{mm}$ 4X	

2





4

