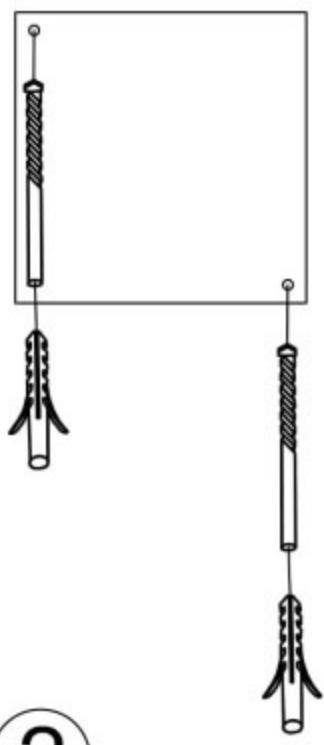
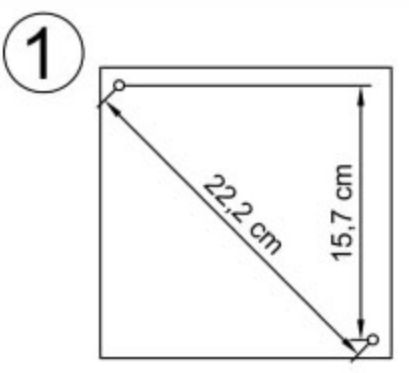
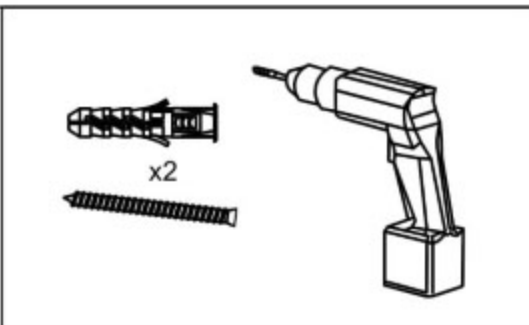
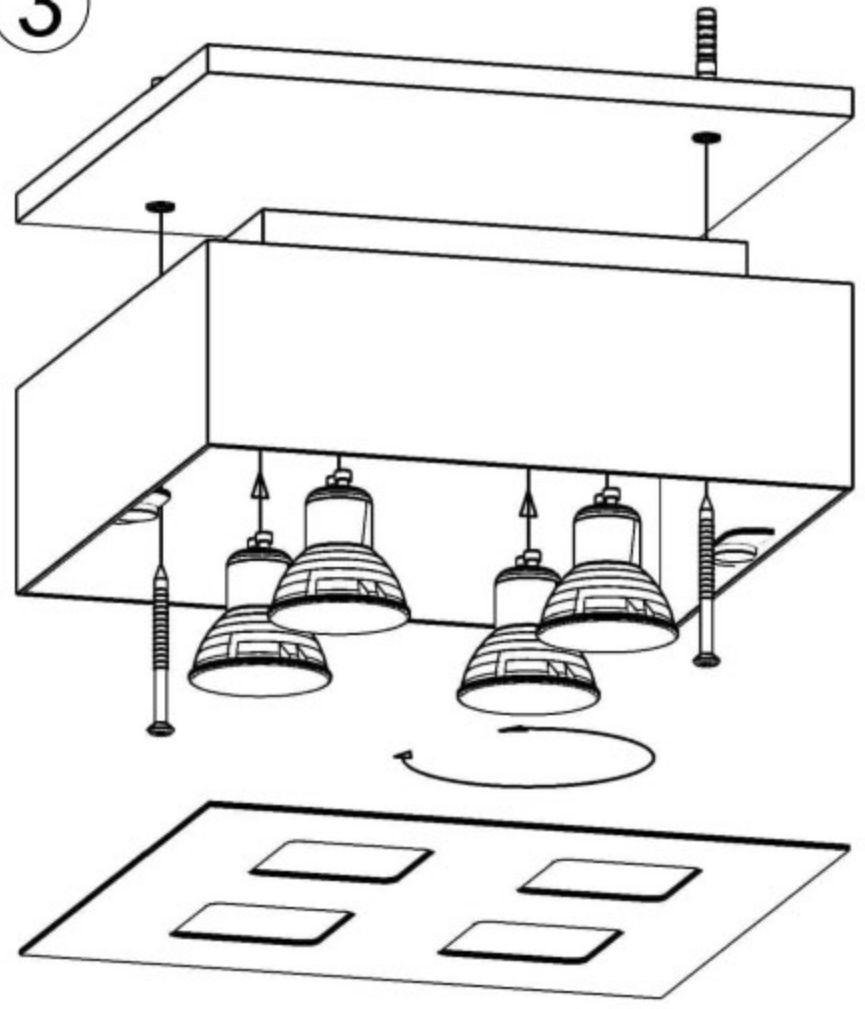


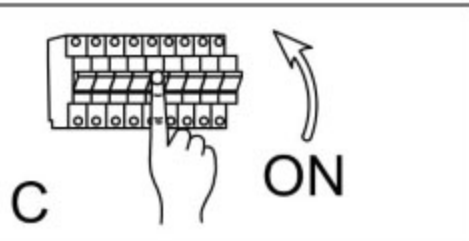
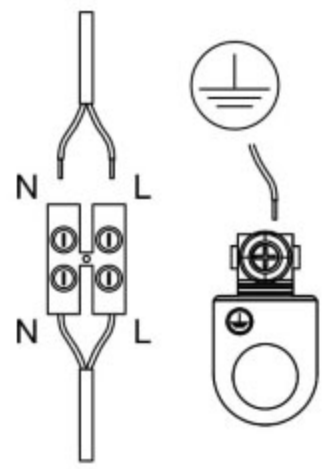
**B**



**3**



**2**



Instrukcja montažu / instalation instructions / Montageanleitung  
Plafon / Ceiling lamp / Deckenleuchte