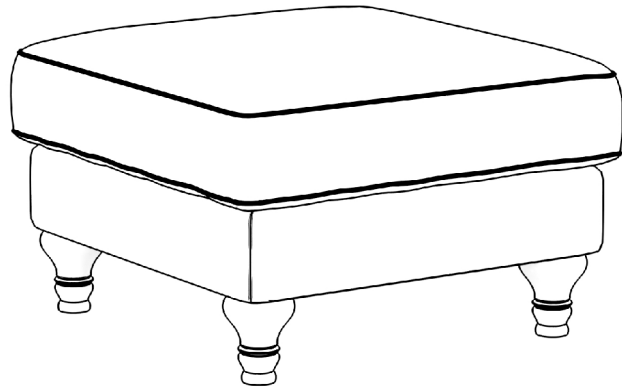


# WESTMINSTER HO65x65

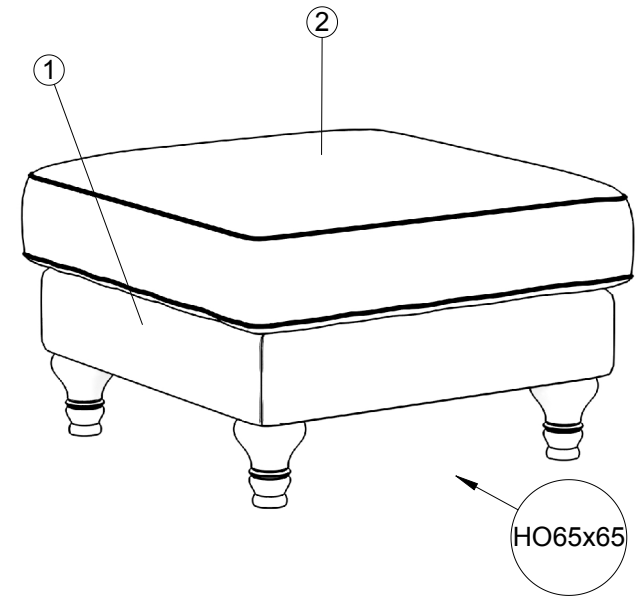
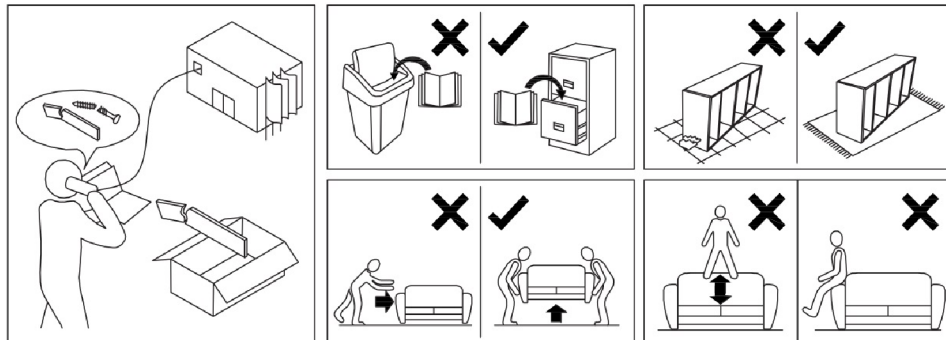


2023-07-05

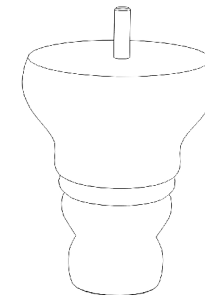


15 min.

- |                                  |                              |
|----------------------------------|------------------------------|
| (D) Montageanleitung             | (GB) Assembly Instructions   |
| (FR) Notice de montage           | (IT) Istruzioni di montaggio |
| (NL) Handleiding voor de montage | (PL) Instrukcja montażu      |
| (CZ) Montážní návod              | (SK) Návod na montáž         |
| (HU) Szerelési útmutató          | (RO) Instrucțiuni de montaj  |
| (TR) Montaj talimatı             | (RU) Инструкции по монтажу   |

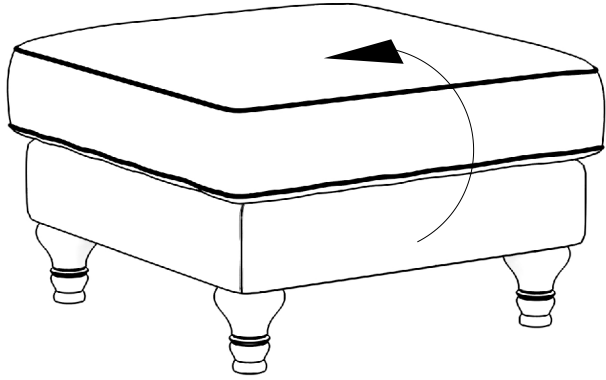


GT2  
h = 120mm

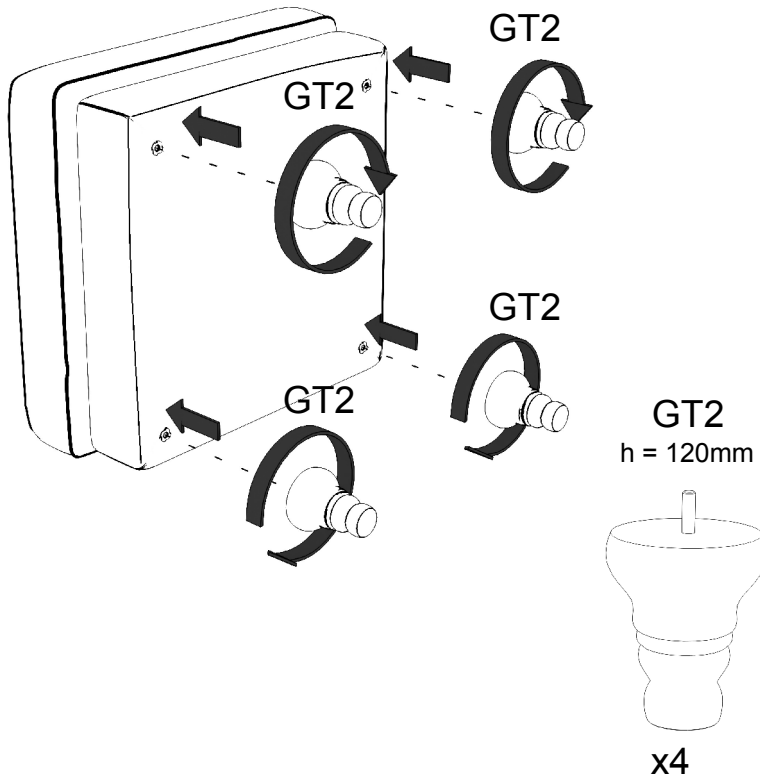


x4

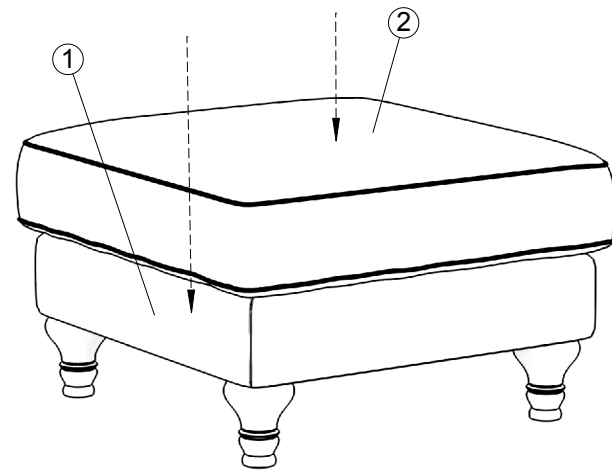
1



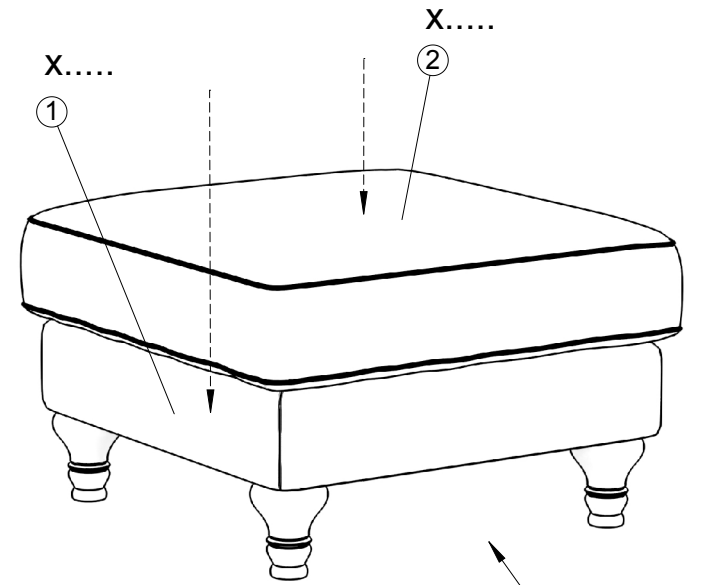
2



3

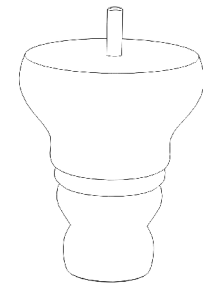


KARTA SERWISOWA / SERVICE FORM / SERVICEKARTE



GT2  
h = 120mm

HO65x65 X.....



X.....

