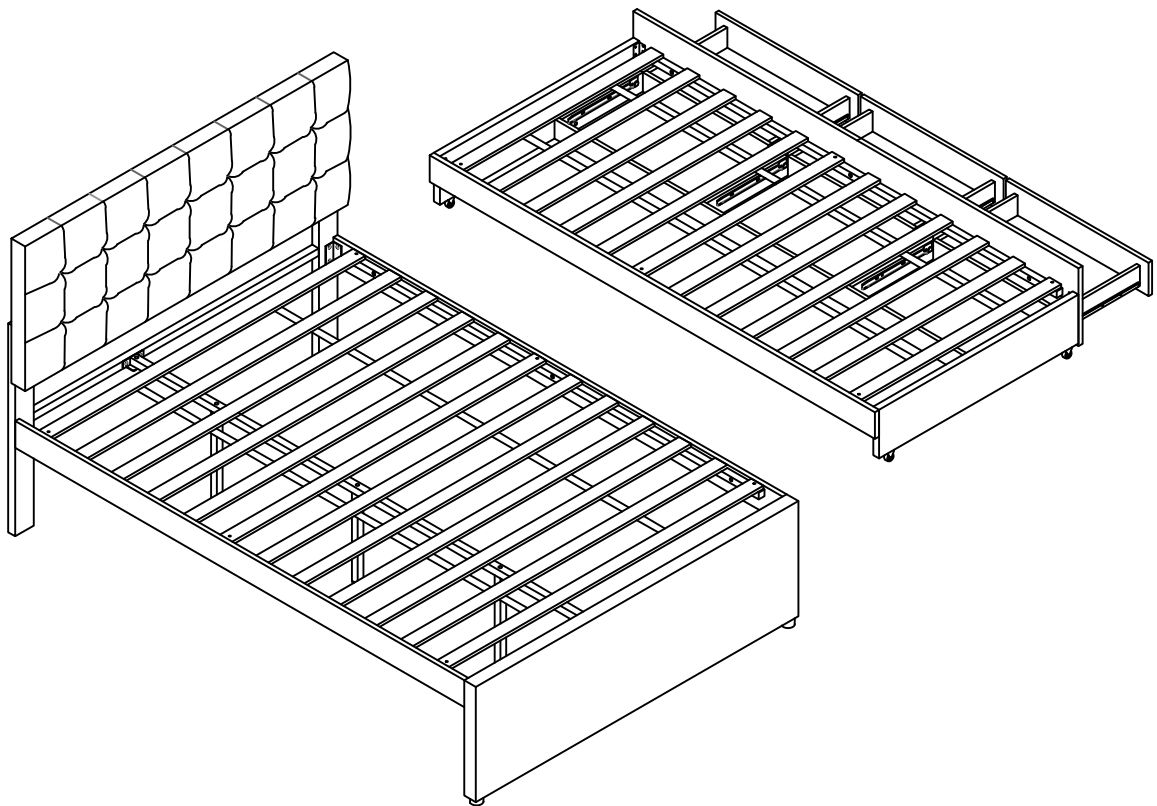


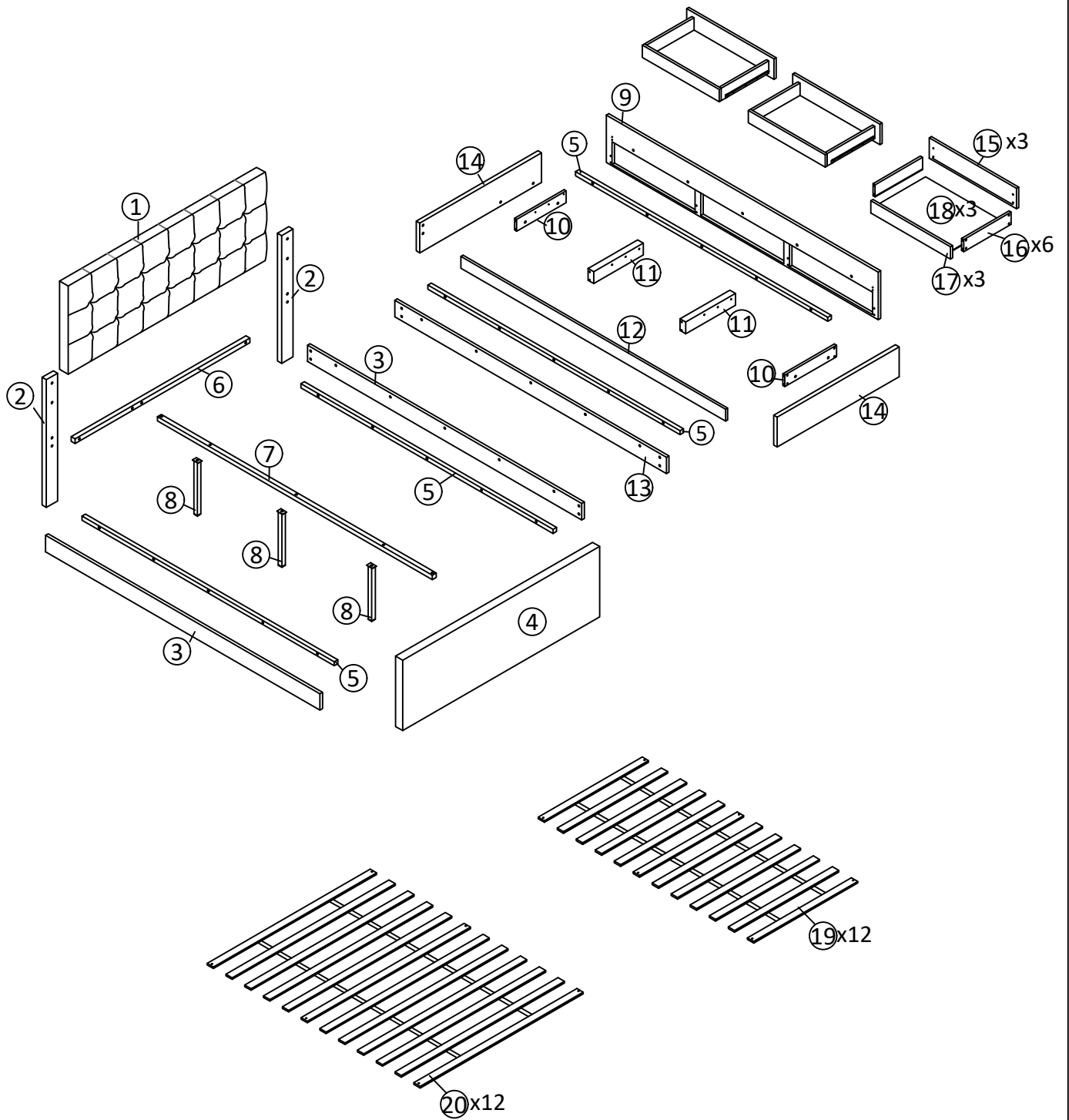
BAUANLEITUNG



Dieses Set enthält 2 Kartons. Wenn Sie keine vollen 2 Kartons erhalten, wenden Sie sich bitte an unser Kundendienstteam.

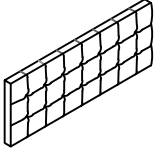
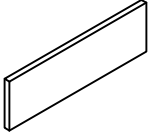
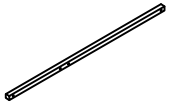
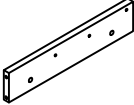

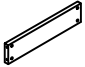

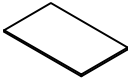
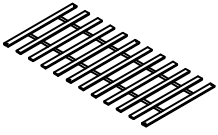
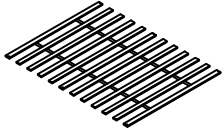
WF303008AAE / WF303011AAE
WF303008AAA / WF303011AAA

Detailansicht


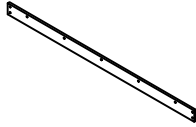



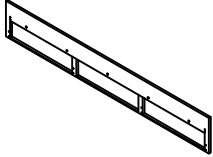
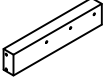

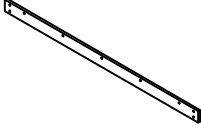
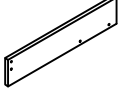


Liste der Einzelteile




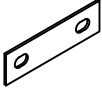


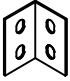
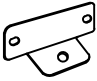
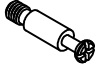


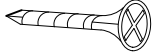
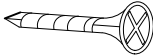



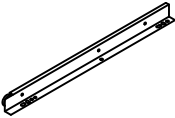
WF303008AAE / WF303008AAA

1		4		6	
	Kopfteil-1Stück		Fußbrett-1Stück		Querstange des Kopfteils-1Stück
10		15		16	
	Unteres Bettbrett-2Stück		Schubladenaußenbrett - 3Stück		Schubladenbrett - 6Stück
17		18		19	
	Schubladenbrett - 3Stück		Schubladenboden -3Stück		Lamellen(880mm)-12Stück
20					
	Lamellen(1354mm)-12Stück				

WF303011AAE/ WF303011AAA

2		3		5	
	Kopfteilbeine-2Stück		Seitenschienen-2Stück		Seitenschienen-Stützstange-4Stück
7		8		9	
	Stützstange in der Mitte-1Stück		Mittleres Stützbein-3Stück		Unteres Bettbrett-1Stück
11		12		13	
	Unteres Bettbrett-2Stück		Unteres Bettbrett-1Stück		Unteres Bettbrett-1Stück
14					
	Unteres Bettbrett-2Stück				

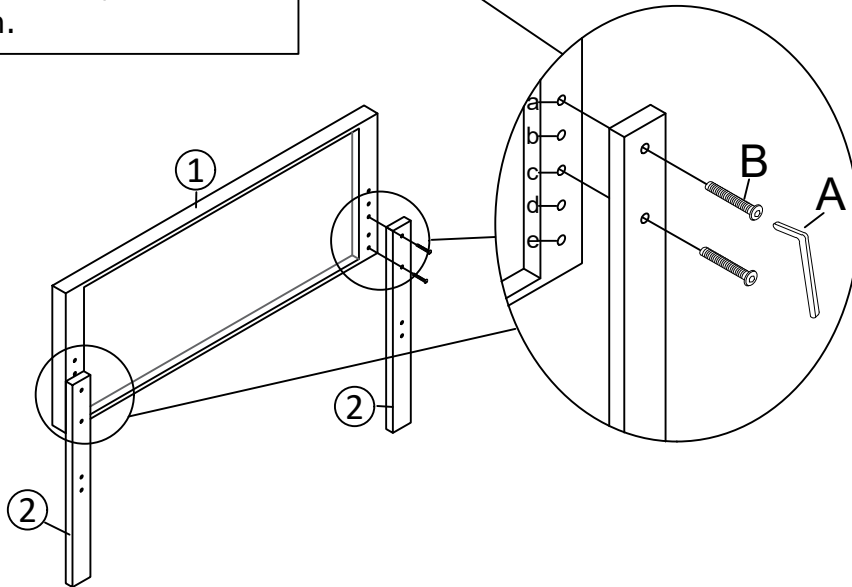
Hardwareliste

A  20*70mm	B  Ø8*40mm	C  Ø8*18mm
Inbusschlüssel(1Stück)	Schrauben(33Stück)	Schrauben(32Stück)
D 	E  H:30mm	F  Ø4*40mm
Zwei-Loch-Eisen(2Stück)	Bettbeine(2Stück)	Nägel(2Stück)
G  77*33*33*3mm	H  28*32*86*2mm	I 
"7"-Anschluss(6Stück)	Beschlage fur mittlere Stutzstange(2Stuck)	Schubladenbeschlage(40Stuck)
J 	L 	M  Ø3*16mm
Schubladenbeschlage(40Stuck)	Schubladenrad(4Stuck)	Negel(44Stuck)
N  Ø3*25mm	O  Ø4*30mm	P  38*19mm
Negel(8Stuck)	Negel(12Stuck)	Kleiner "7"-Anschluss(2Stuck)
Q 	R 	
Schubladenschiene (3StuckR/3StuckL)	Schubladenschiene (3StuckR/3StuckL)	

Hinweis: Wir empfehlen Ihnen, Ihr Bett im ebenen Boden aufzubauen.

Schritt 1x2

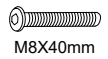
Achtung:
Sie können das Loch a und c, oder b und d, oder c und e wählen.



A



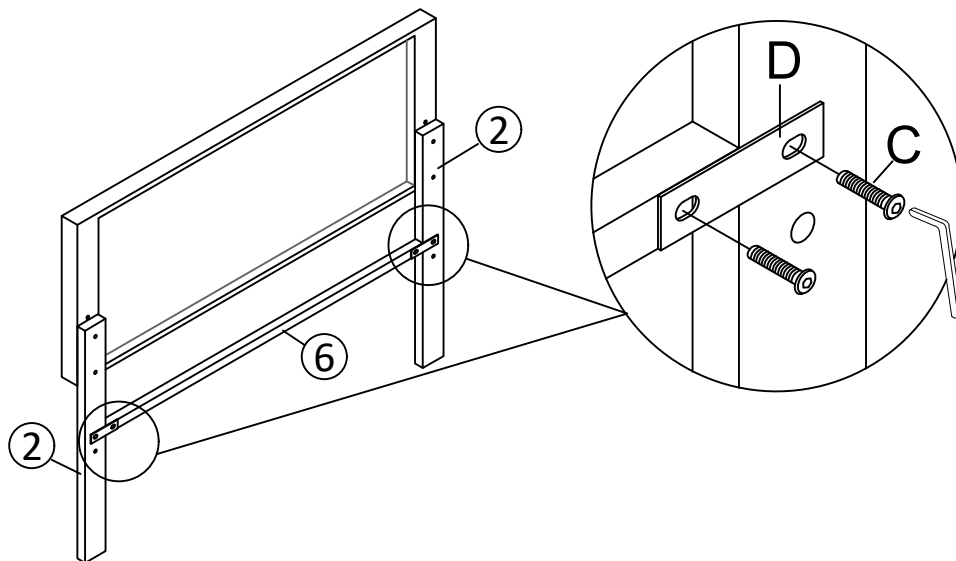
B



M8X40mm

4Stück

Schritt 2x2



A



C



M8X18mm



4Stück

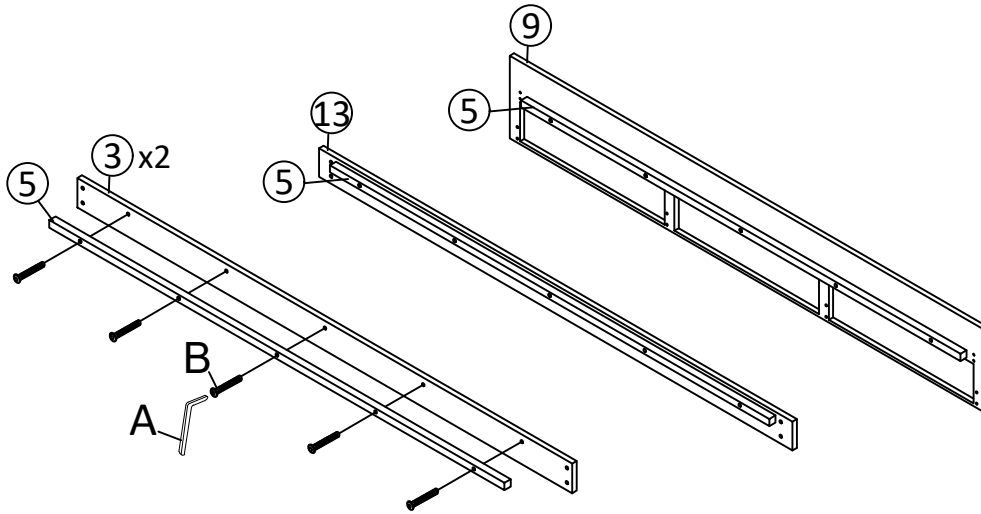
D



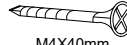

2Stück

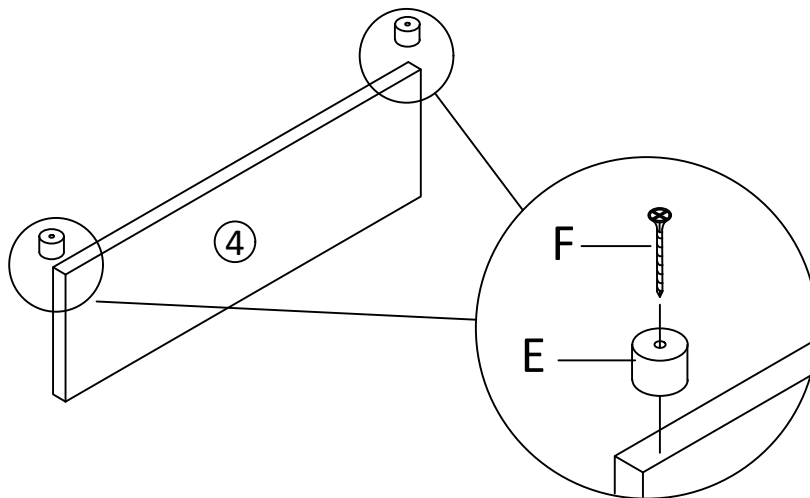
Schritt 3

A 	B  M8X40mm 20Stück
---	---






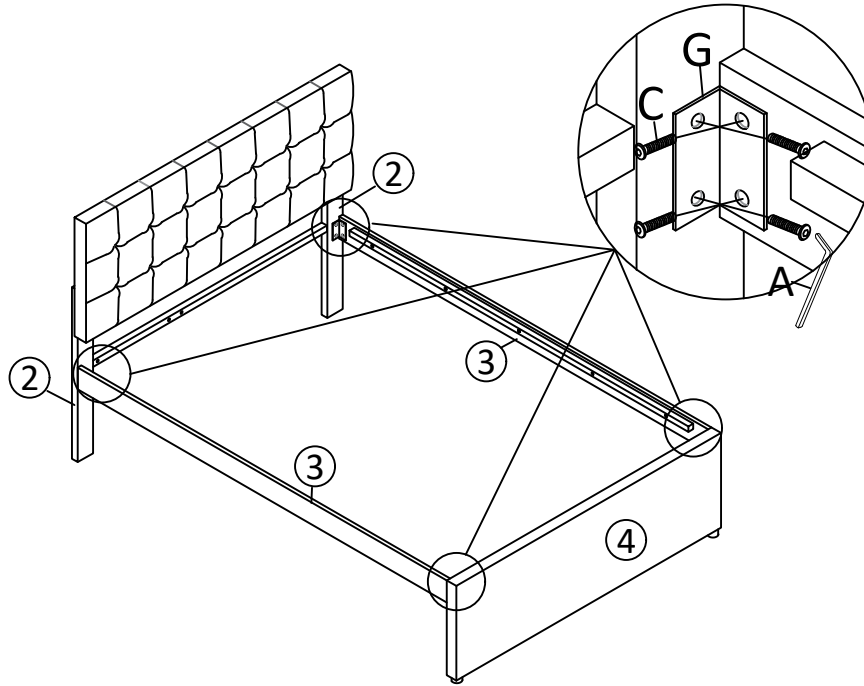
Schritt 4

F  M4X40mm 2Stück	E  2Stück
--	---





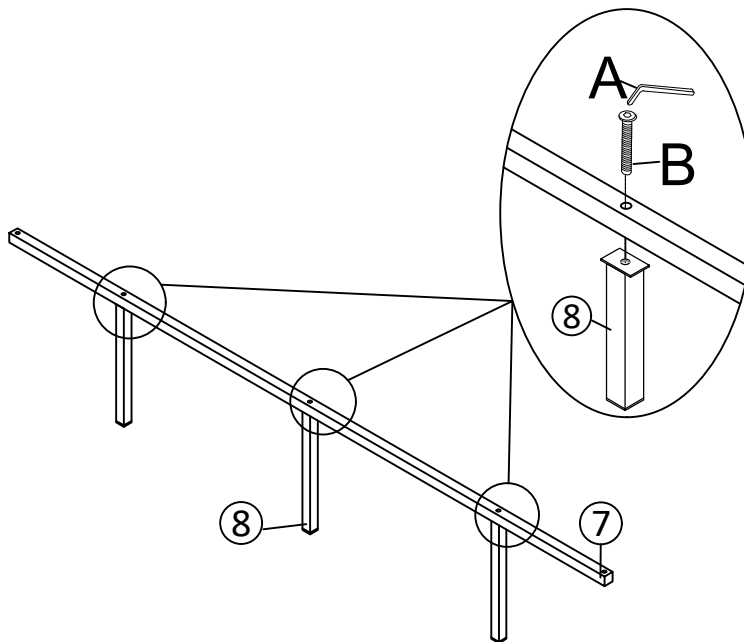
Schritt 5

A 	C  M8X18mm 16Stück	G  4Stück
--	---	---



Schritt 6




A 	B  M8X40mm 3Stück
---	--

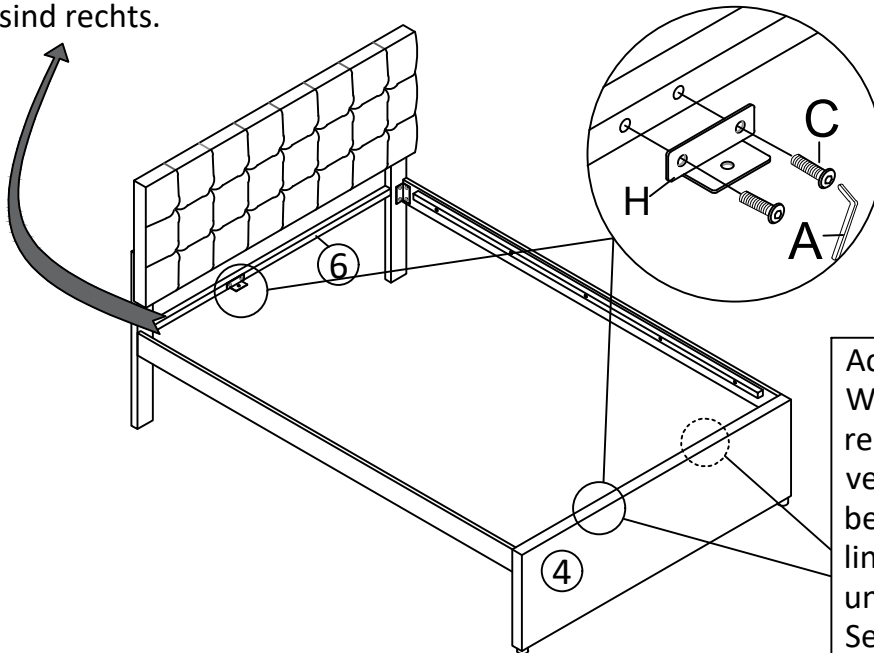


Schritt 7

Achtung:

Wenn Sie das untere Bett rechts aufstellen möchten, setzen Sie bitte die beiden Löcher auf die linke Seite. Wenn Sie das untere Bett auf die linke Seite stellen möchten, drehen Sie bitte die Stange ⑥, die beiden Löcher sind rechts.



A 	C  M8X18mm 4Stück	H  2Stück
--	--	---

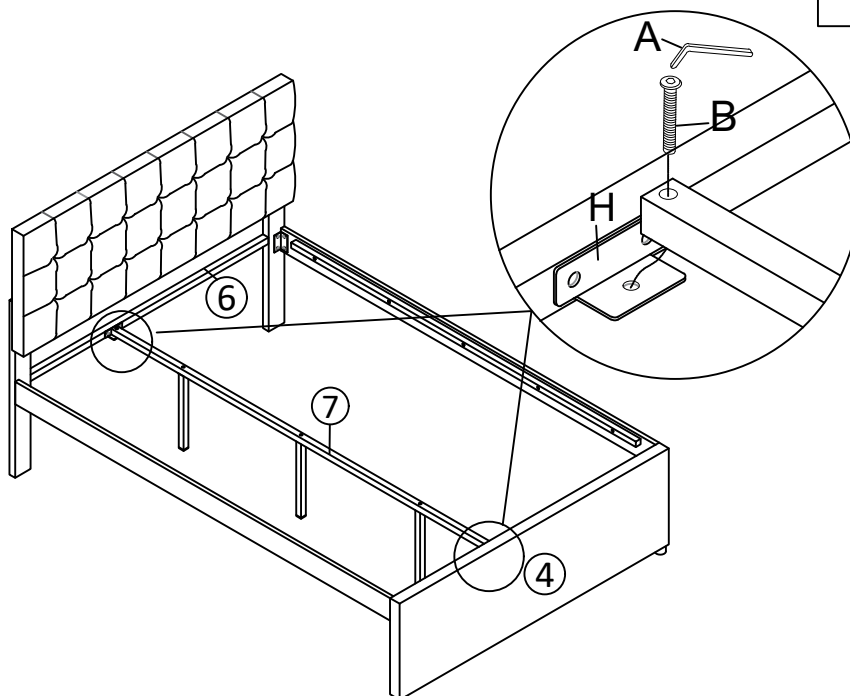


Achtung:



Wenn Sie das untere Bett rechts aufstellen möchten, verwenden Sie bitte die beiden Löcher auf der linken Seite. Wenn Sie das untere Bett auf der linken Seite aufstellen möchten, verwenden Sie bitte die beiden Löcher auf der rechten Seite.

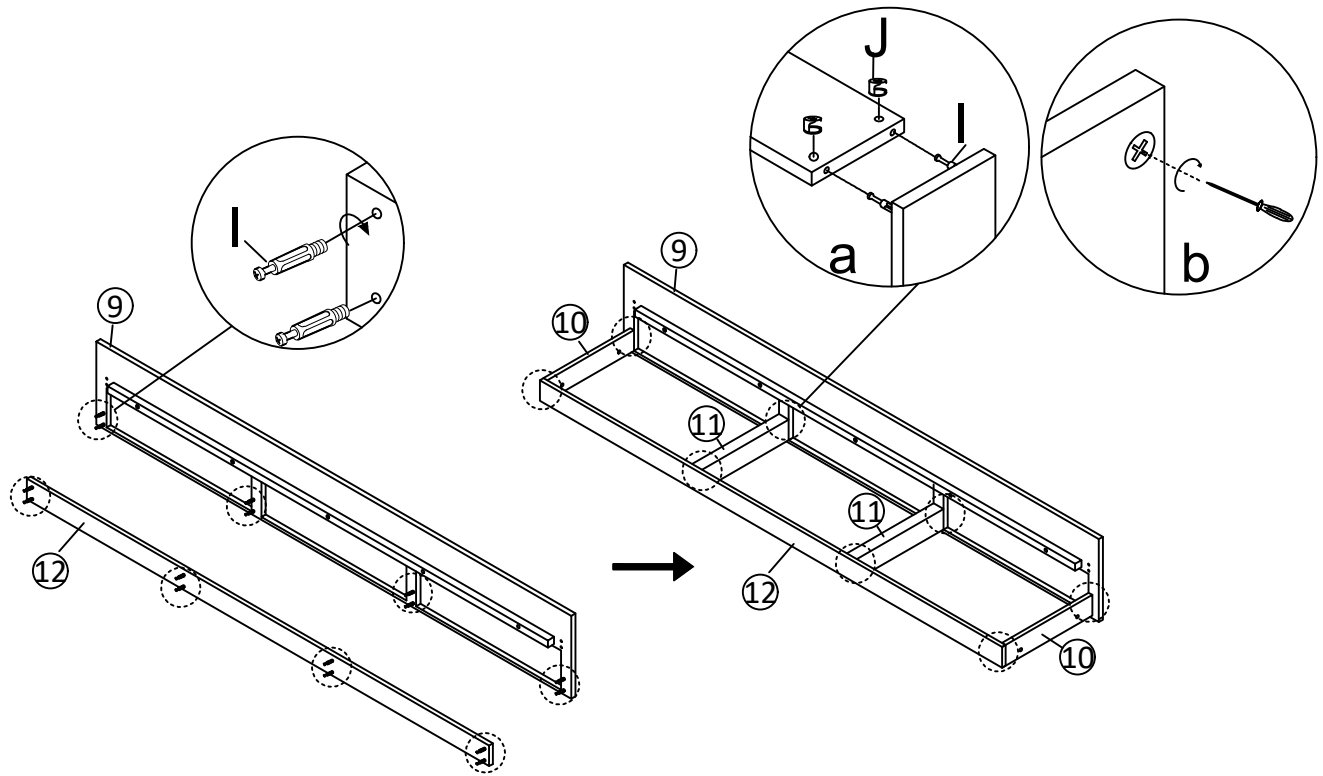
Schritt 8

A 	B  M8X40mm 2Stück
---	--





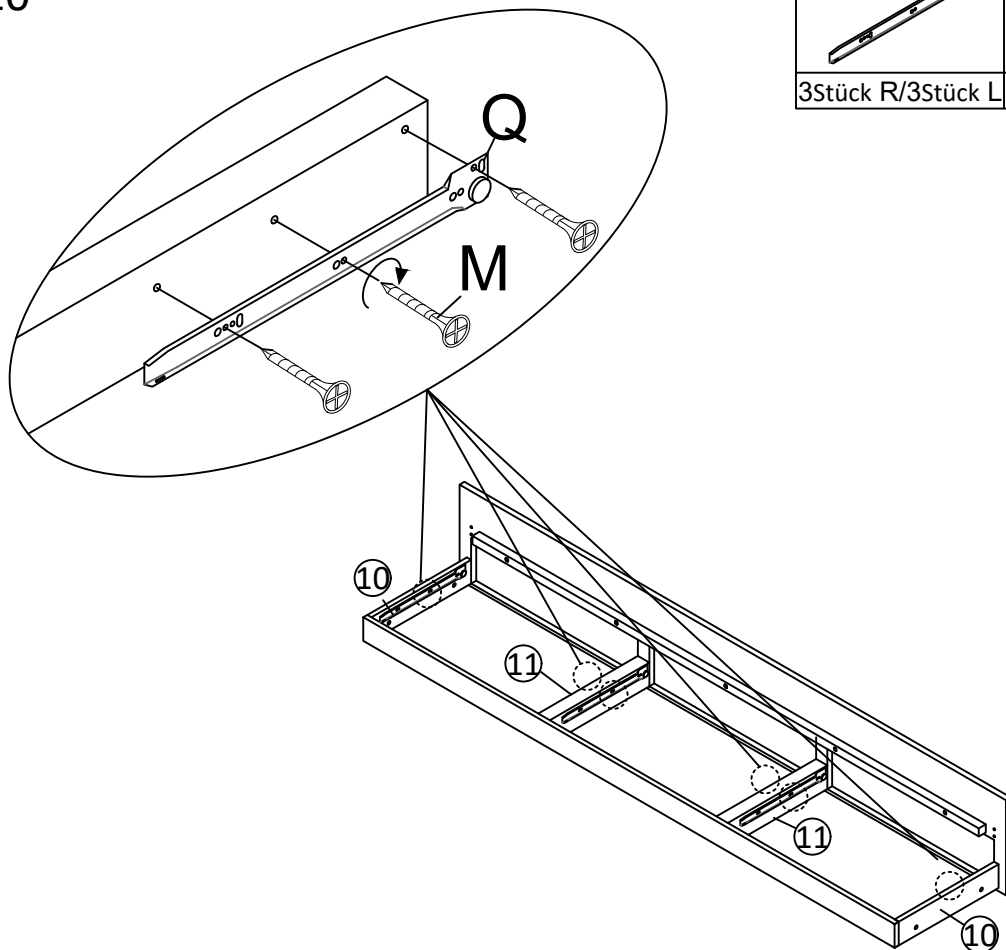
Schritt 9x2

I		J	
16Stück		16Stück	







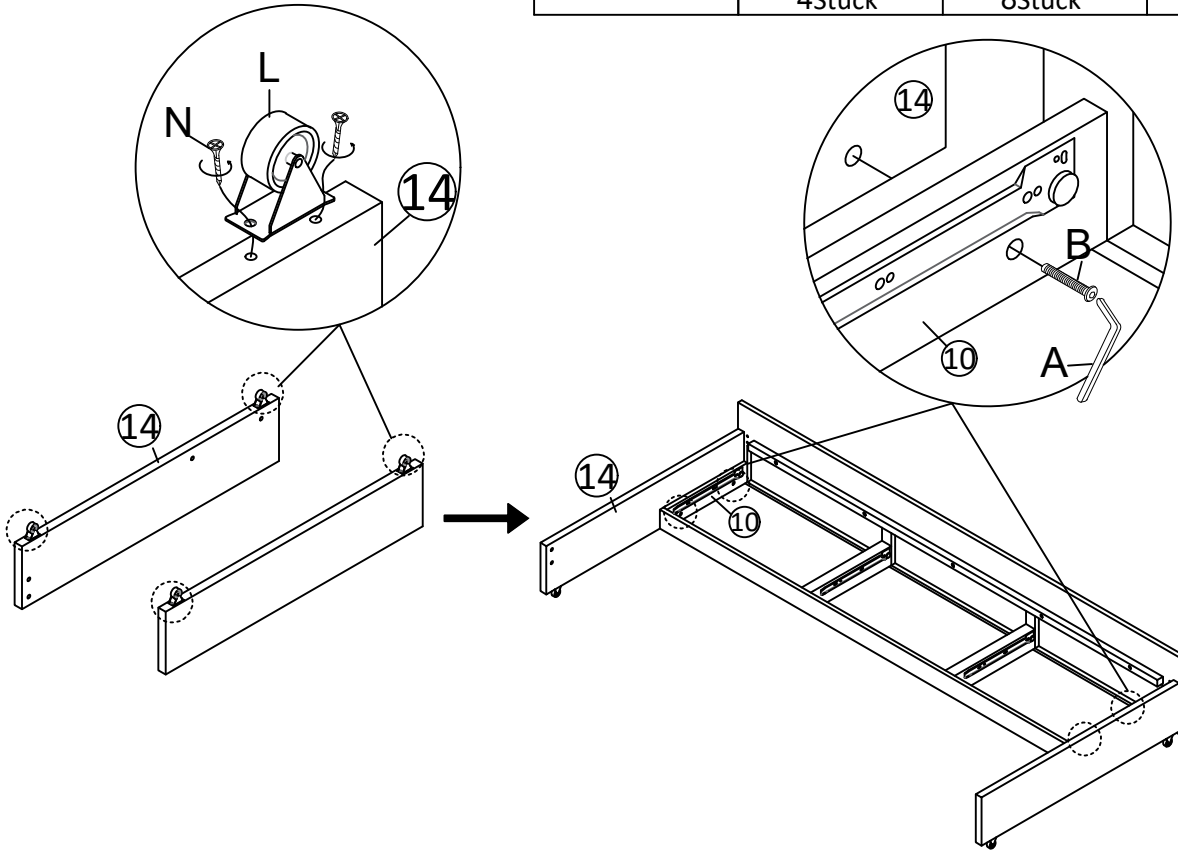
Schritt 10

Q		M	
3Stück R/3Stück L		M3X16mm 18Stück	



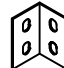
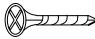



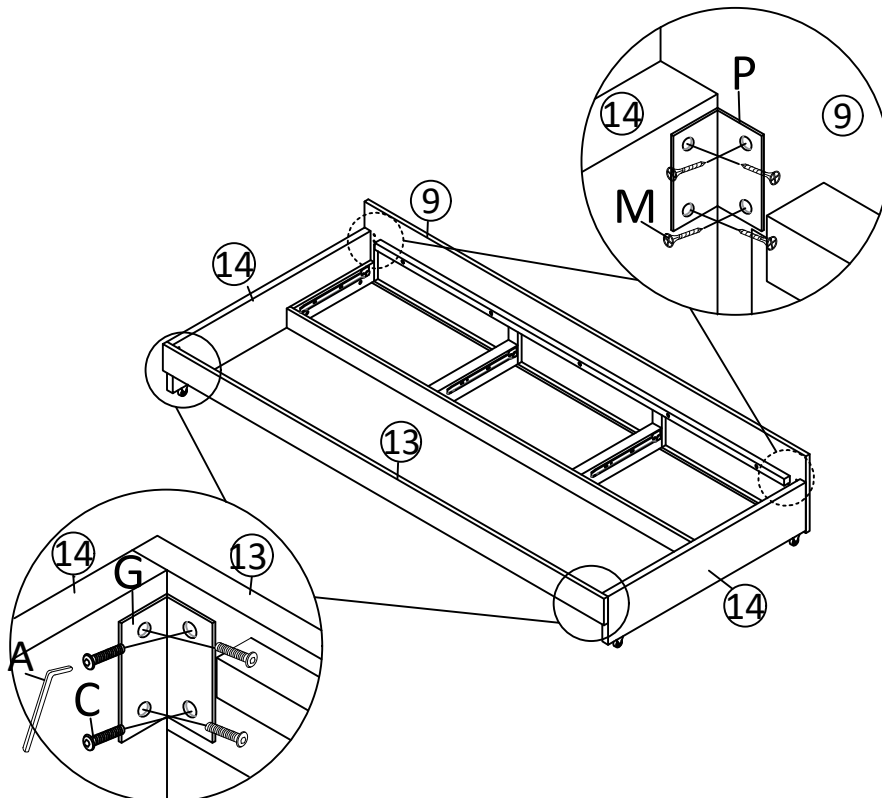
Schritt 11

A	B	N	L
	 M8X40mm	 M3X25mm	
	4Stück	8Stück	4Stück




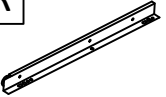


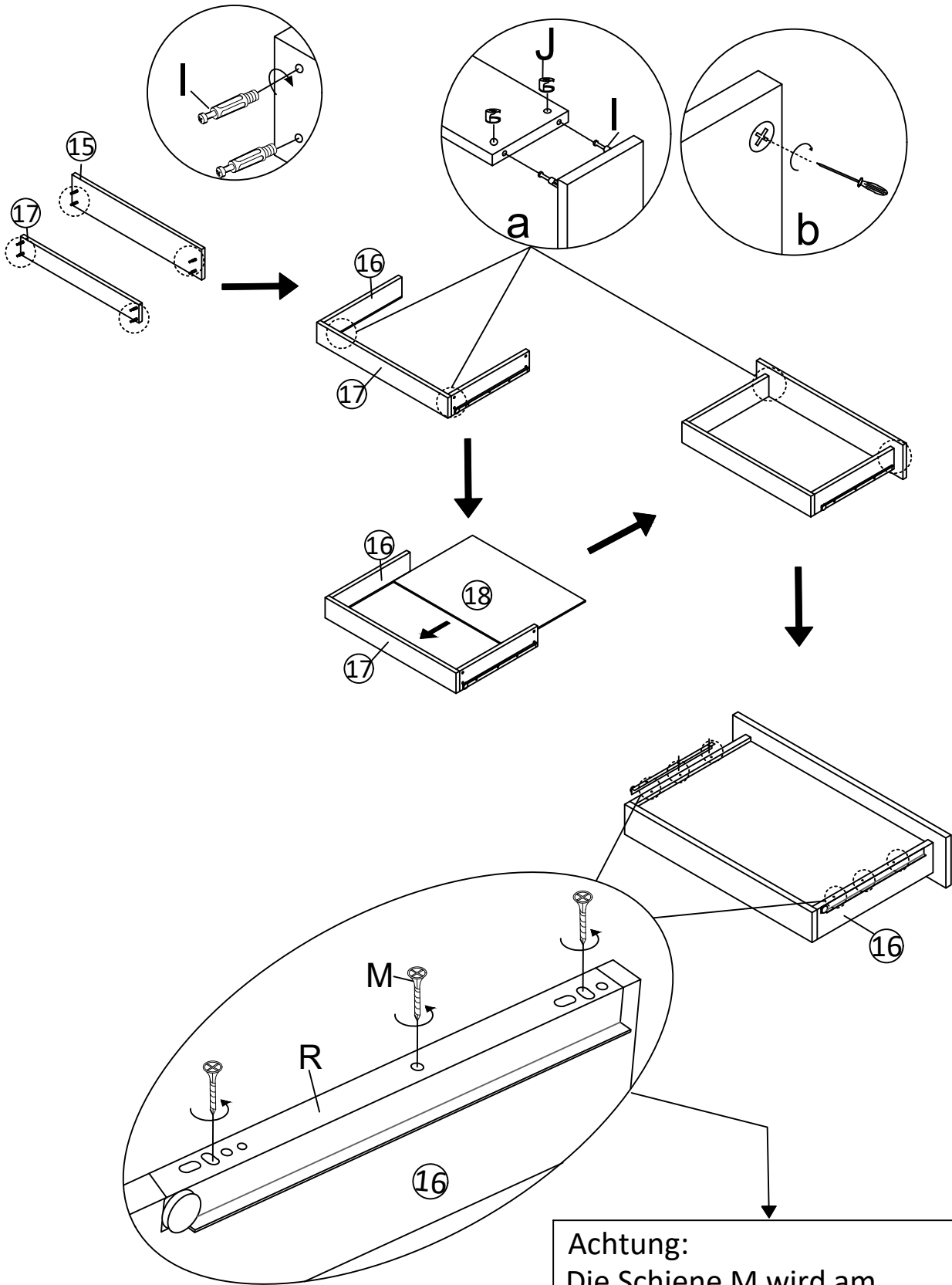
Schritt 12

A	C	G	M	P
	 M8X18mm		 M3X16mm	
	8Stück	2Stück	8Stück	2Stück



Schritt 13

I	J	M	R
		 M3X16mm	
24Stück	24Stück	18Stück	3Stück R/3Stück L



Achtung:
Die Schiene M wird am
Schubladenboden montiert

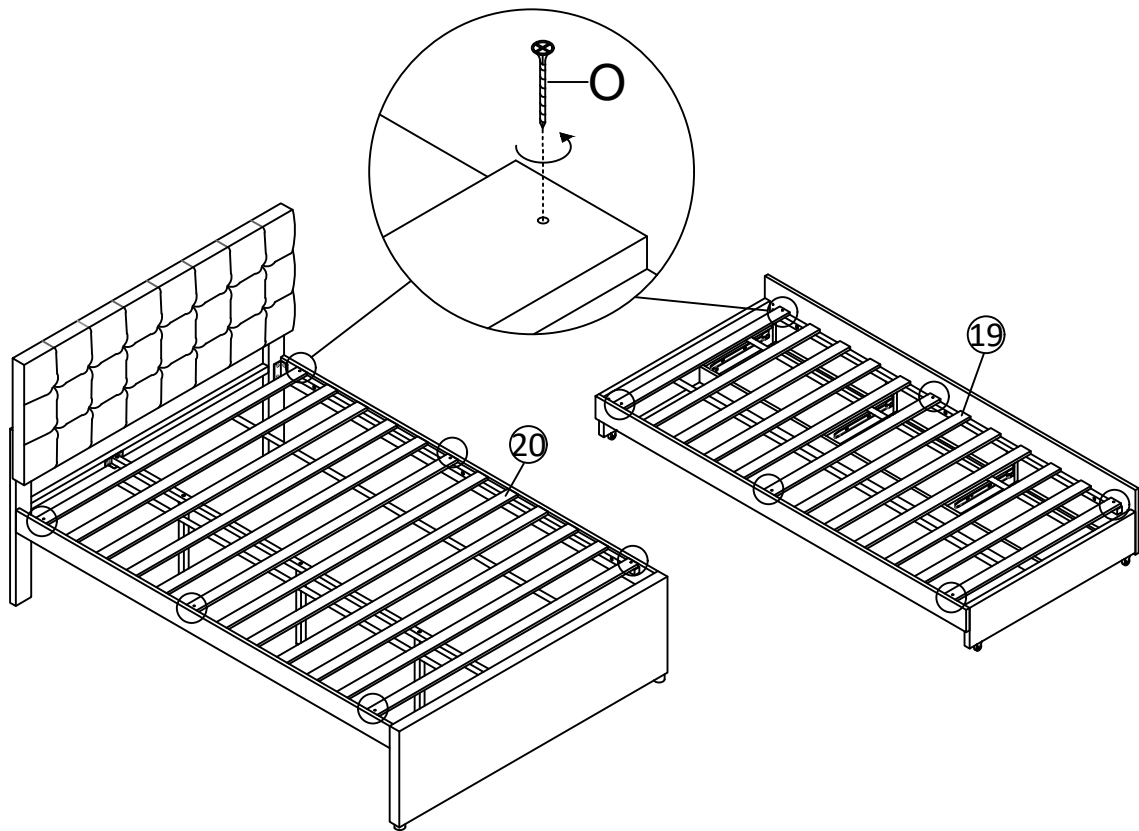
Schritt 14

O

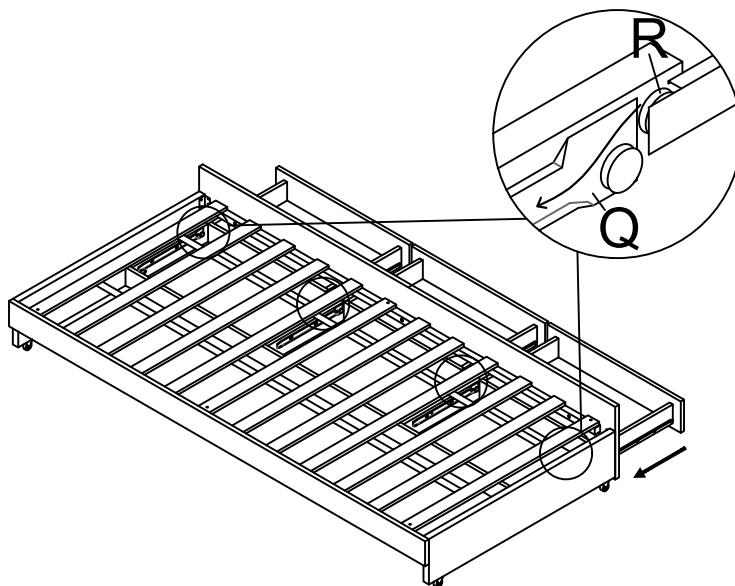


M4X30mm

12Stück



Schritt 15



Schritt 16

