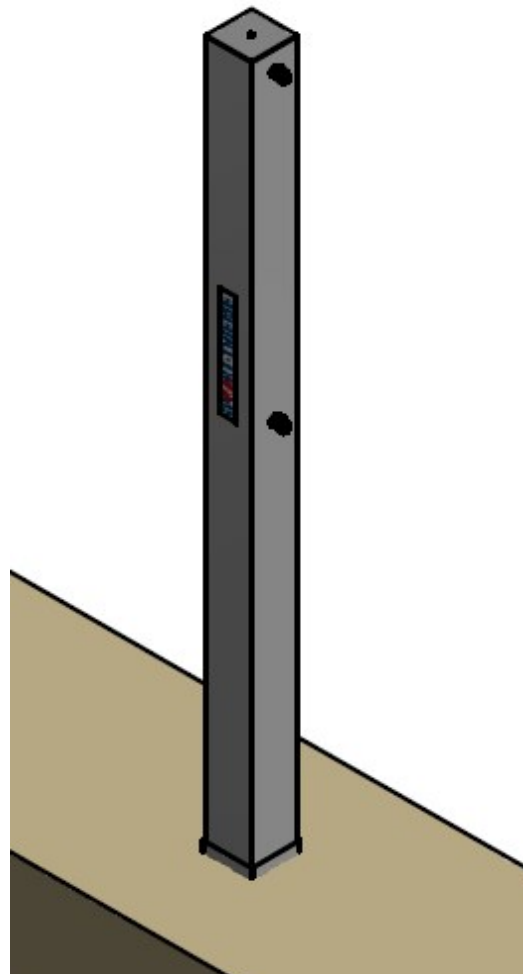


Bedienungs- / Montageanleitung
Sport-Thieme® Beach Volleyballpfosten
„Stabil“

Art.-Nr.: 115 6414, 115 6430, 115 6443,
115 6456, 115 6469

Bedienungs-Montageanleitung für
Beach Volleyballpfosten, vandalismussicher

Vielen Dank, dass Sie sich für ein Sport-Thieme-Produkt entschieden haben. Damit Sie viel Freude, und somit eine gewährleistete Sicherheit für dieses Gerät haben, sollten Sie die Anleitung erst vollständig durchlesen, bevor Sie mit der Montage beginnen:

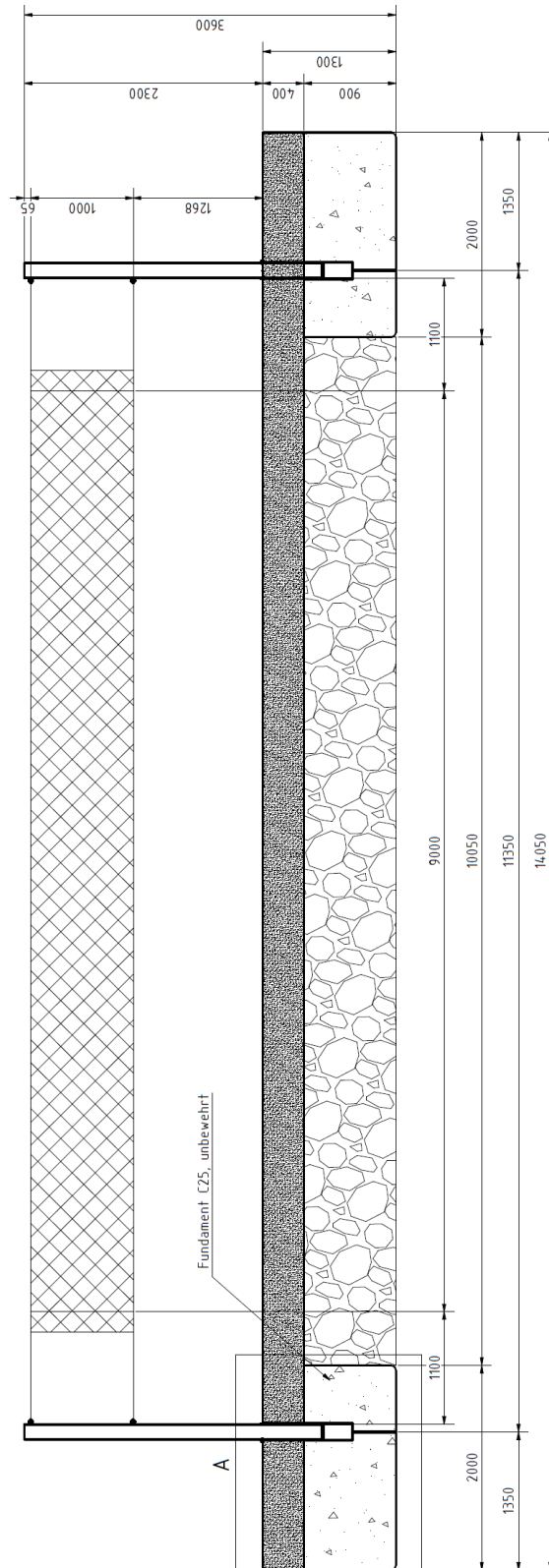


1. Stückliste

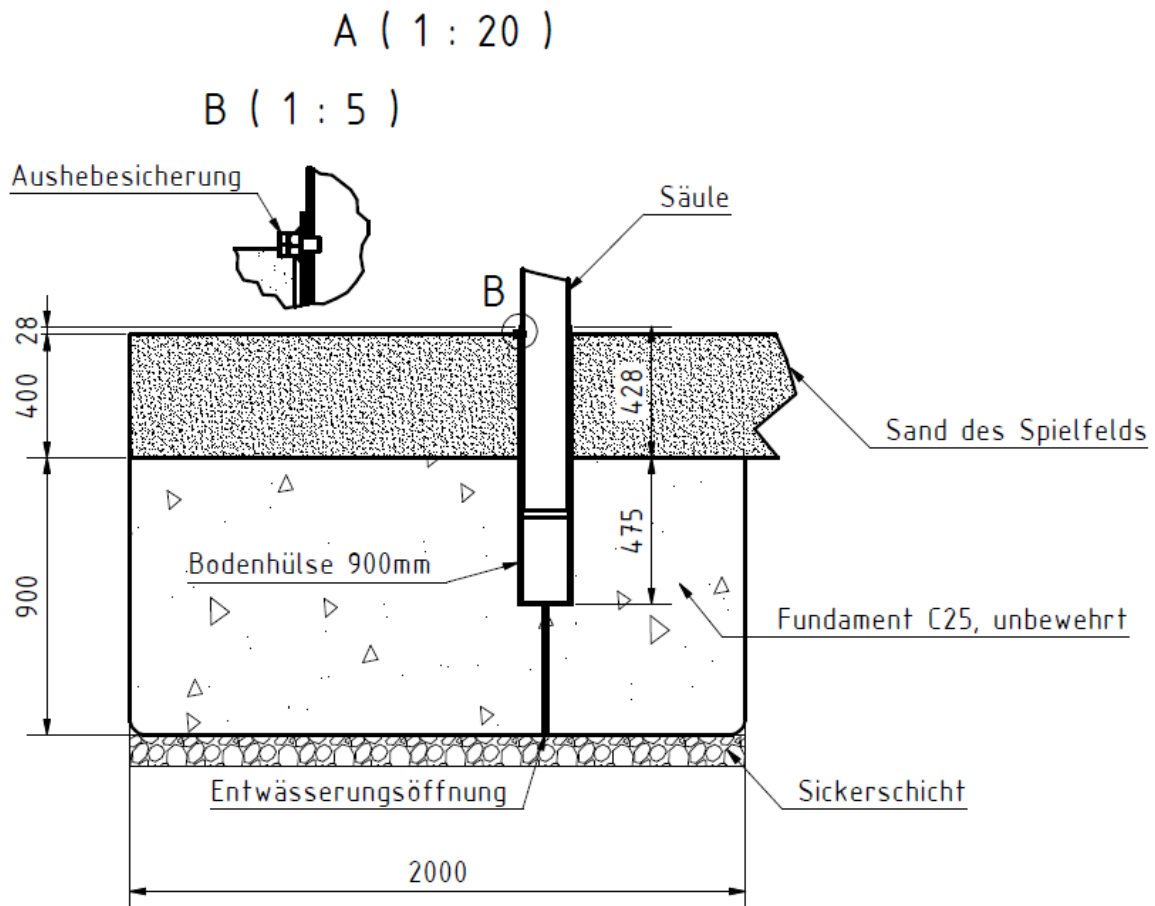
<u>Pos.</u>	<u>Anzahl</u>	<u>Bezeichnung</u>
1	2	Säule
2	2	Bodenhülse
3	1	Satz Zubehör

2. Montageschritte

Teil A: Fundament und Pfosten



Schritt 1



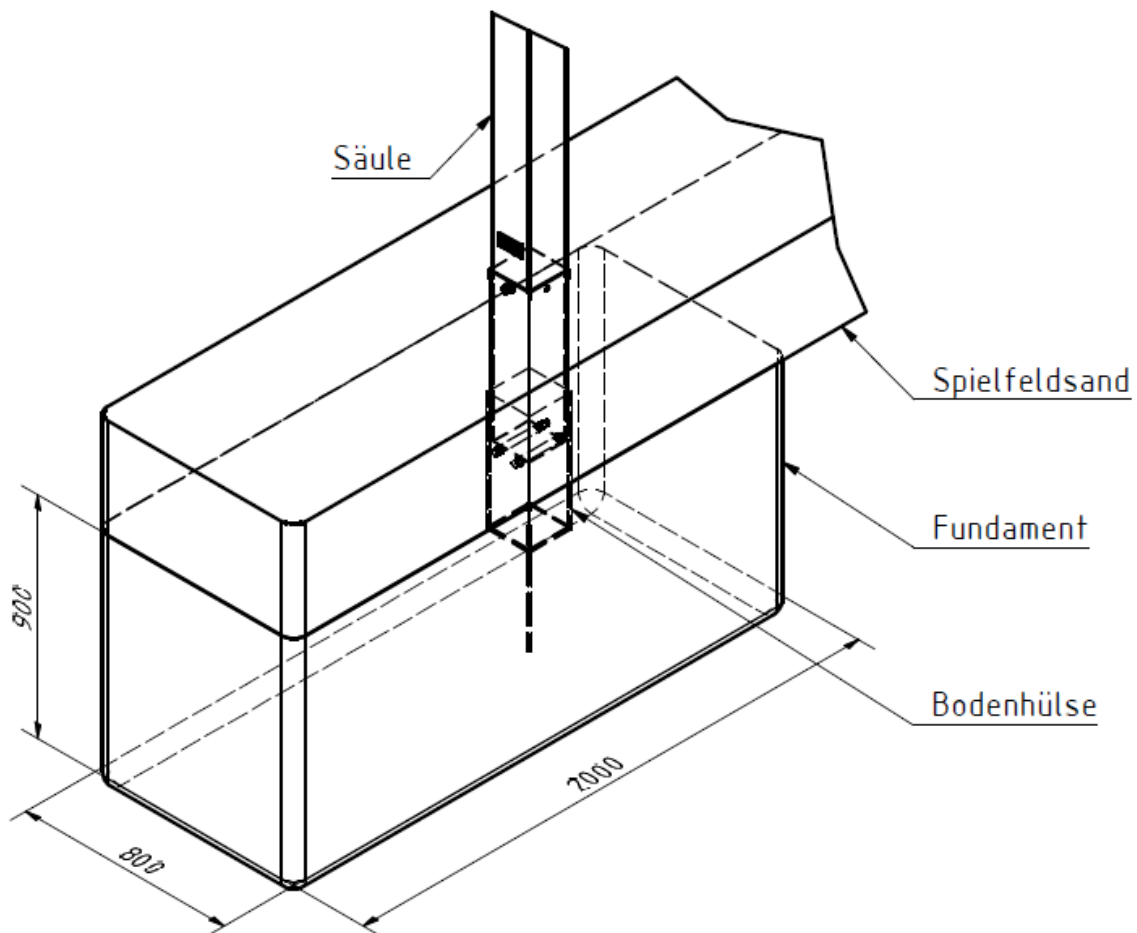
Kommentar:

1. Das Fundament ist 2,00 m lang, 0,80 m breit und 0,90 m hoch.
Siehe nachfolgende Zeichnungen!
2. Messen Sie das Volleyballfeld ein und heben die Fundamentgruben aus.
3. Bringen Sie eine 10 cm dicke Sauberkeits- oder Sickerschicht ein
(Schotter oder grober Kies).
4. Betonieren Sie ein unbewehrtes Fundament in der Güte B 25 bis -0,20 m.
5. Lassen Sie im Fundament ein etwa 0,47 m tiefes Loch zum Eingießen der Bodenhülsen.
6. Die Bodenhülsen werden eingemessen und ausgerichtet. OF Bodenhülse = $\pm 0,00$ m. Anschließend werden die Bodenhülsen vergossen.
7. Der oben über das Fundament überstehende Teil der Bodenhülse wird bis unterhalb der Aushebesicherung entsprechend der Zeichnung mit Beton verfüllt.
8. Sorgen Sie unterhalb der Bodenhülse für eine Abflussöffnung durch die eindringendes Wasser abfließen kann.

9. Nach circa 5 Tagen Abbindezeit können die Quadratrohr-Pfosten in die Hülsen eingesetzt werden.
10. Hängen Sie anschließend die Stahlseile und Netze ein und spannen die Spanschlösser.
11. Zum Schluss wird die Aushebesicherung eingeschraubt.
12. Verfüllen Sie anschließend das Fundamentloch bis $\pm 0,00$ m.

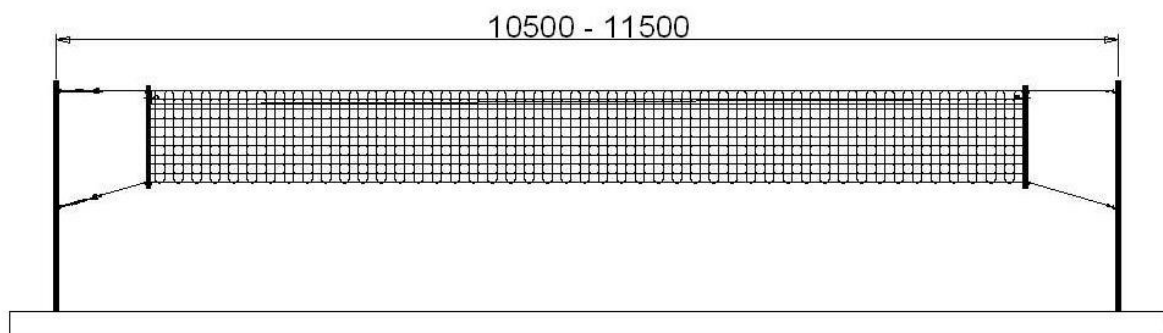
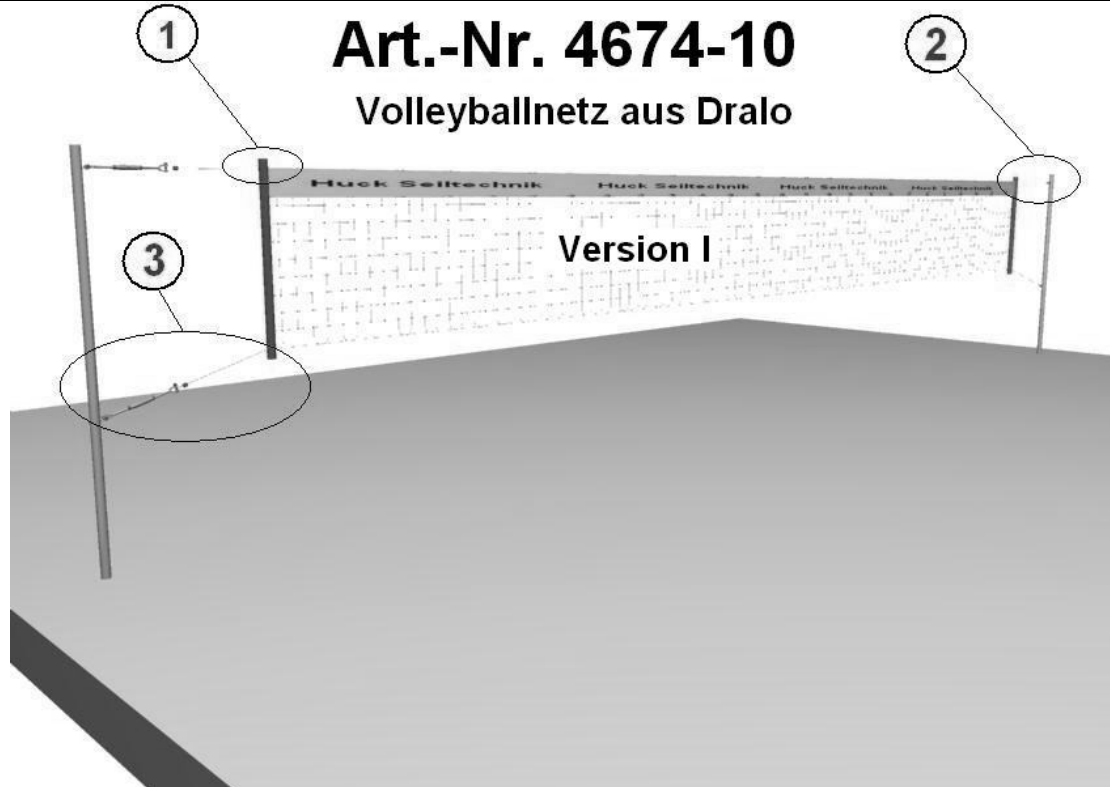
Schritt 2

C (1 : 20)



Teil B: Netzmontage

Schritt 3

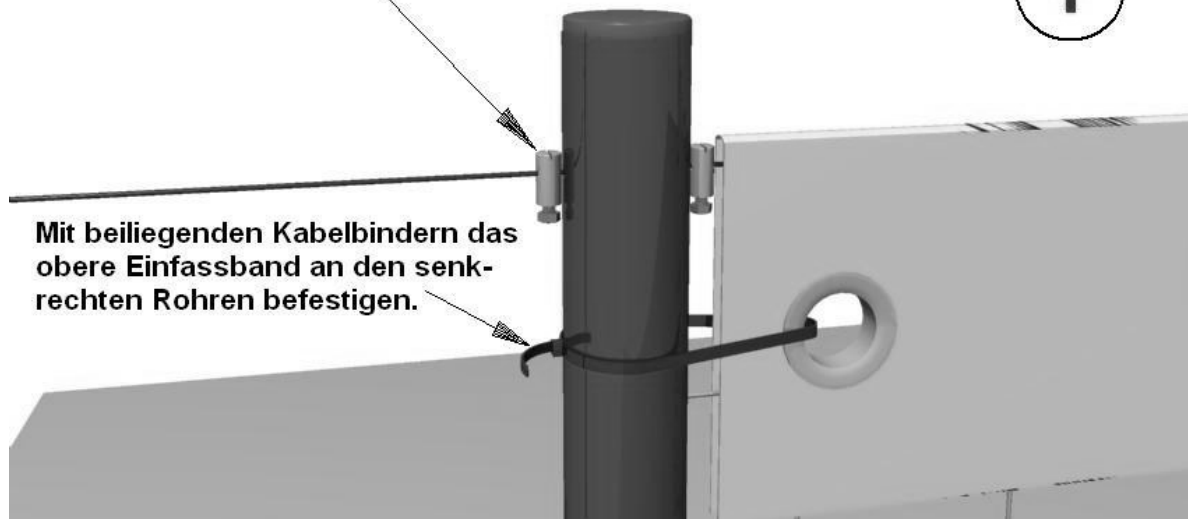


Schritt 4

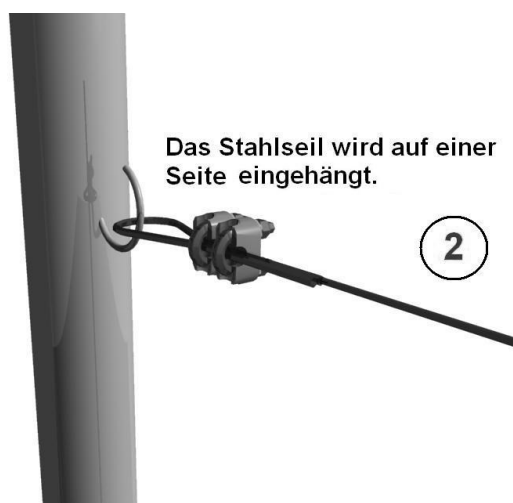


Das komplette Netzwerk vermitteln und mit vormontierten Klemmhülsen an den Stahlseilen festsetzen.

1

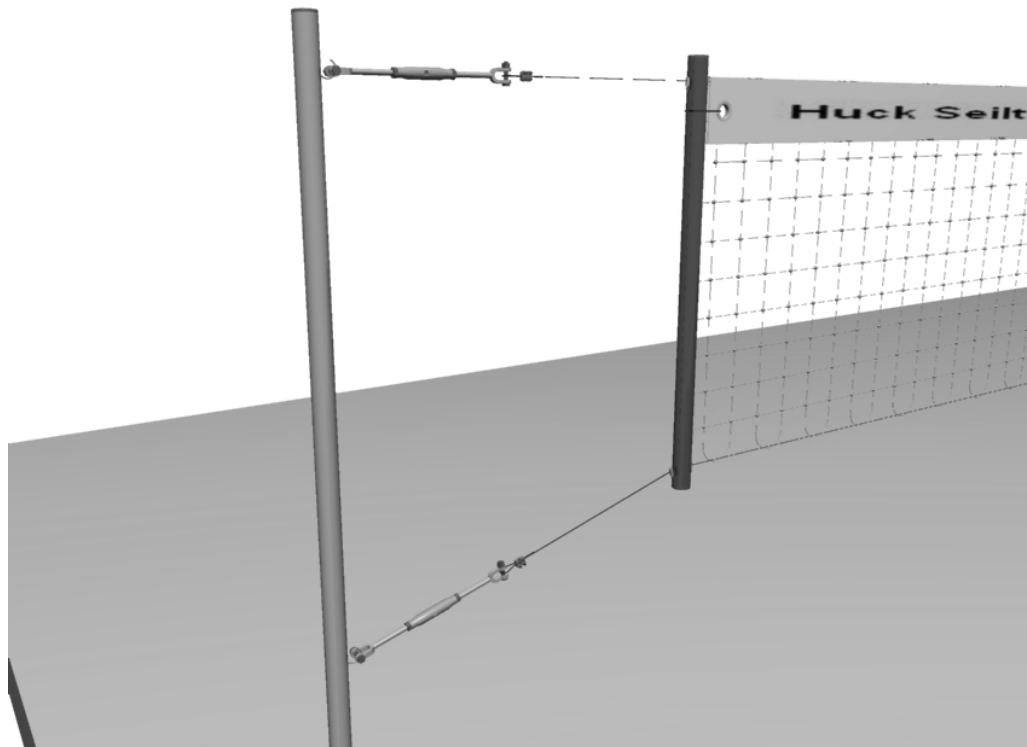
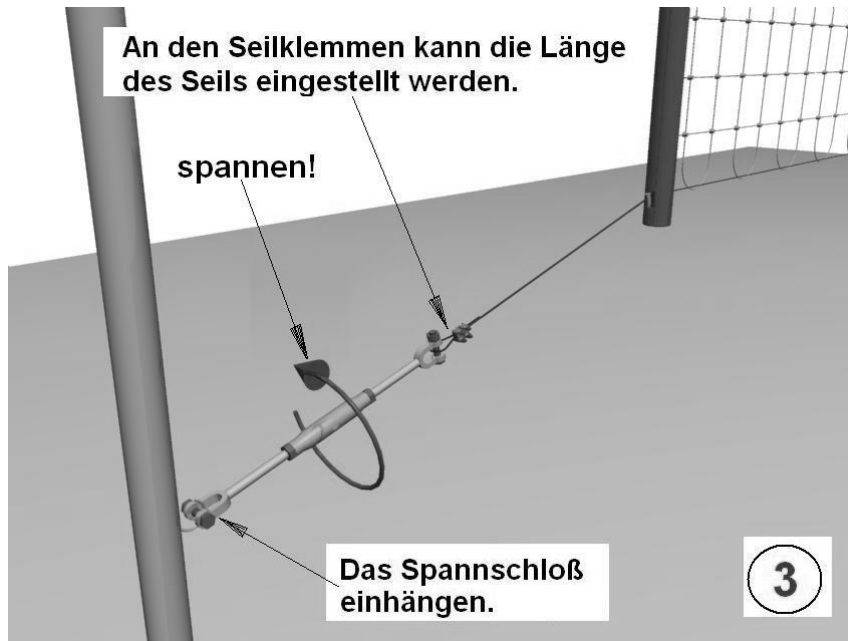


Mit beiliegenden Kabelbindern das obere Einfassband an den senkrechten Rohren befestigen.



Das Stahlseil wird auf einer Seite eingehängt.


Schritt 5



3. Zusatzinformationen

Verwendungszweck:	Dieses Produkt ist nur für den bestimmungsgemäßen Gebrauch zu verwenden Slackline einhängen verboten
-------------------	--

4. Wartungshinweise und Pflege

	Führen Sie in regelmäßigen Abständen eine Sichtprüfung durch.
	Aufgrund unserer kontinuierlichen Qualitätsprüfung der Produkte können sich technische Änderungen ergeben, die zu geringfügigen Abweichungen in der Anleitung führen.
	Kontrollieren Sie regelmäßig die Schraubverbindungen auf ihren festen Sitz.
	Prüfen Sie das Gerät auf eventuelle Beschädigungen, und tauschen Sie verschlissene Teile aus.

Bei Fragen stehen wir Ihnen gerne zu Verfügung.

Ihr **Sport-Thieme** Team

Sport-Thieme® 'Stable' Beach Volleyball Posts

Thank you for choosing a Sport-Thieme product!

Please read the following notes carefully before use so you can enjoy this product safely and keep these instructions for future reference.

If you have any questions, our team is here for you.

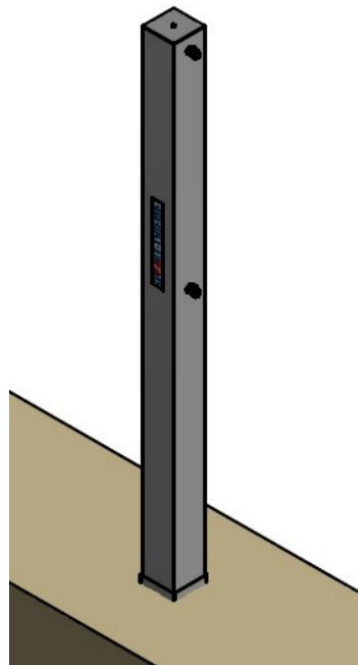


Figure 1: Vandal-proof beach volleyball posts

1. Parts list

- 2 posts
- 2 ground sockets
- 1 accessory pack

SPORT-THIEME®

School Sports · Club Sports · Fitness · Therapy

Our team is here for you!

2. Assembly

Foundation and posts assembly

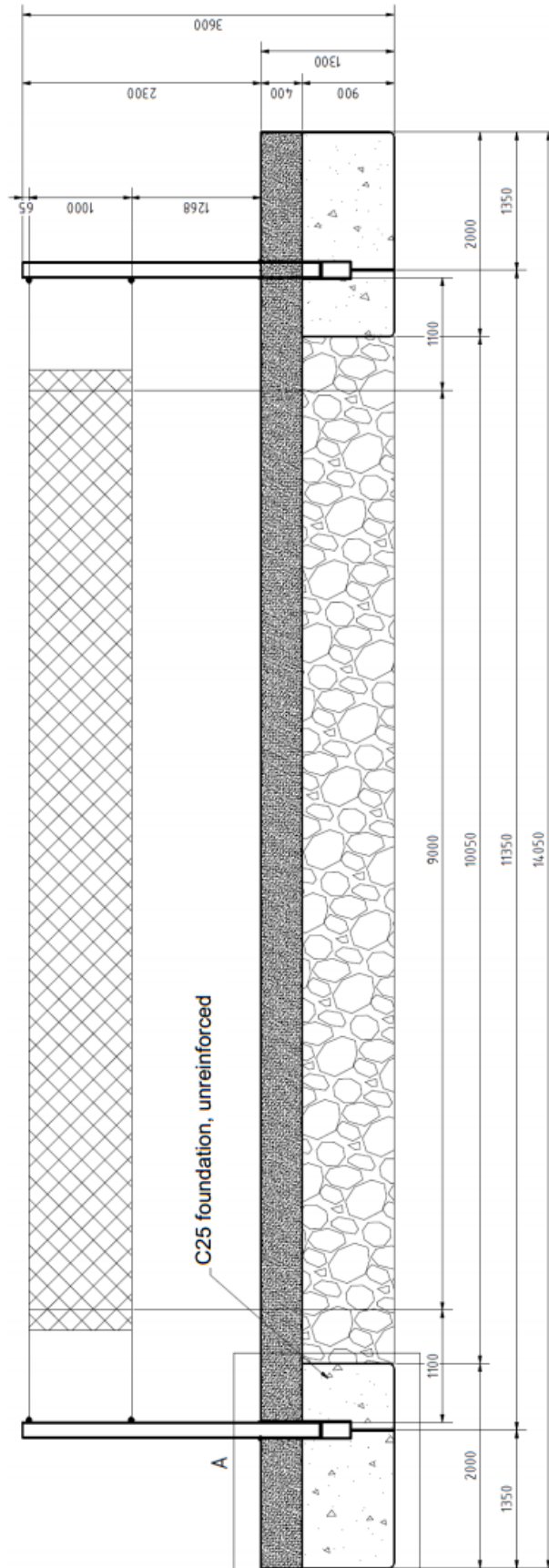


Figure 2: Foundation plan

Step A

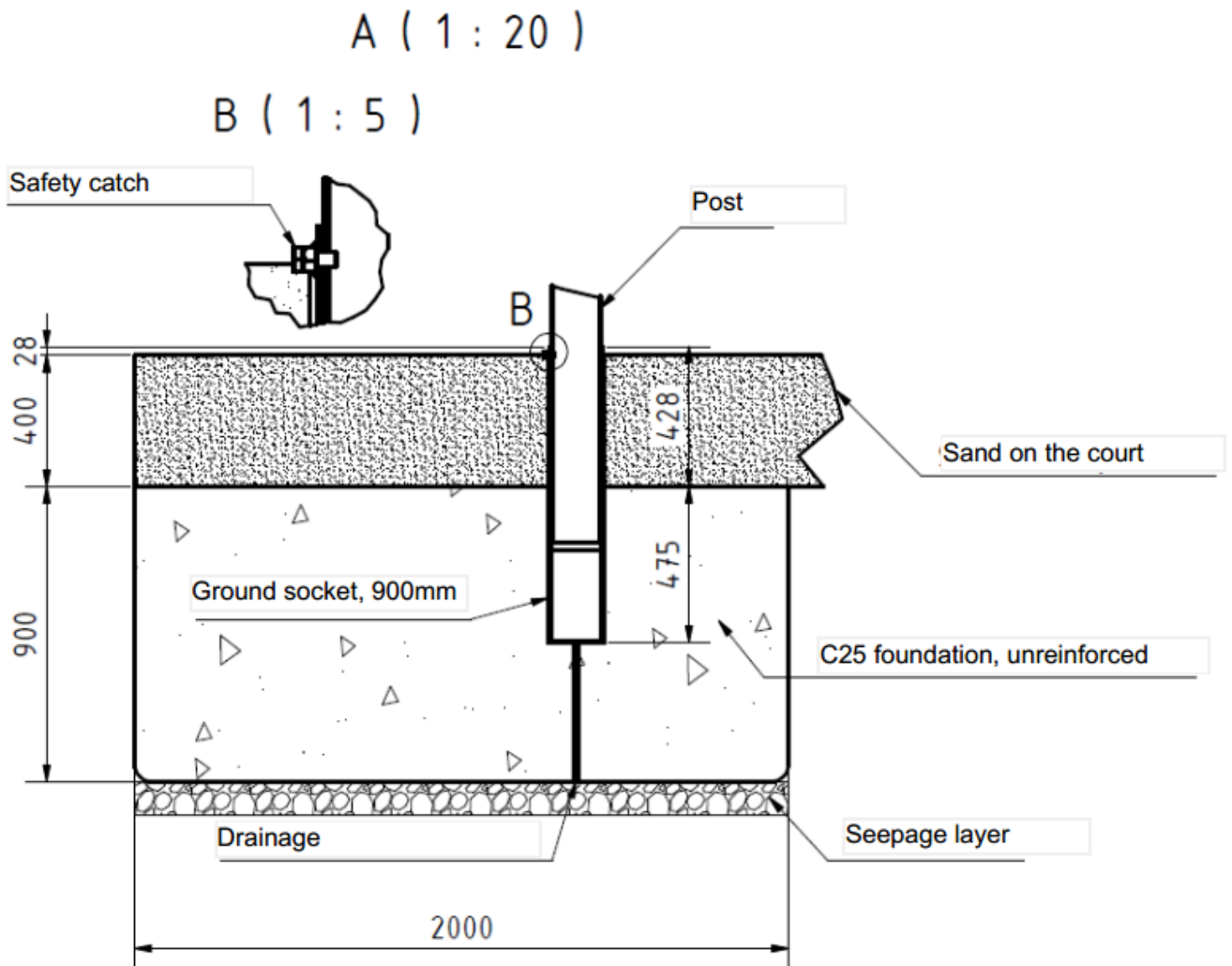


Figure 3: Foundation plan (close-up)

- 1) The foundation is 2.00 m long, 0.80 m wide and 0.90 m high. See figure 4 for details.
- 2) Measure the volleyball court and dig the foundation pits.
- 3) Fill with a 10-cm-thick seepage layer (crushed stone or coarse gravel).
- 4) Fill to -0.20 m with unreinforced B25 concrete.
- 5) Leave a hole that is about 0.47 m deep in the foundation for setting the ground sockets.
- 6) The sockets must be measured and aligned. Once they are aligned to ± 0.00 m, they are concreted in at the right point.
- 7) The section of the ground socket protruding above the foundation should be filled with concrete up to below the safety catch as per figure 4.
- 8) Provide a drainage hole below the ground socket through which any water that enters can run off.
- 9) Leave to set for about five days; the square posts can then be inserted into the sockets.
- 10) Then attach the steel cables and the net, and tension the turnbuckles.
- 11) Finally, screw the safety catch on.
- 12) Then backfill the foundation hole to ± 0.00 m.

Step B

C (1 : 20)

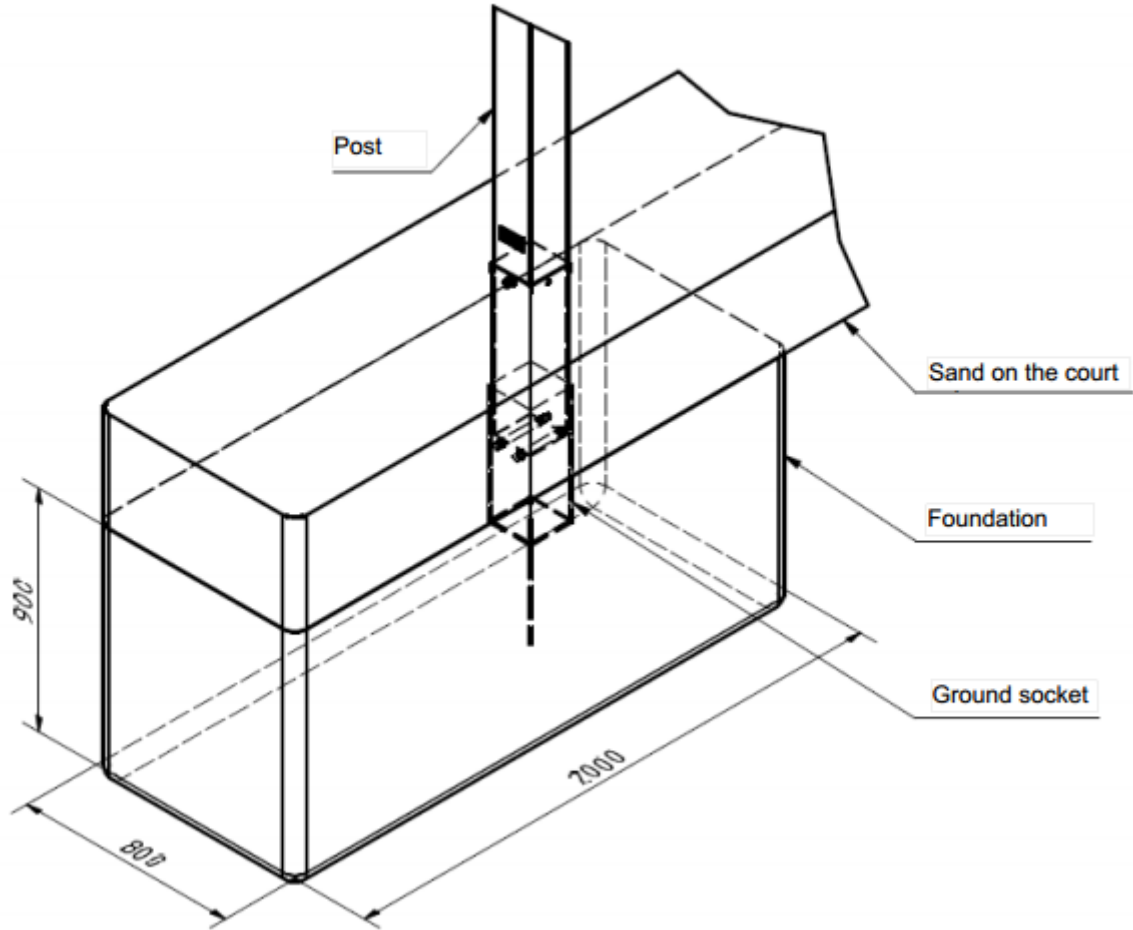


Figure 4: Foundation dimensions required

Net assembly

Step C

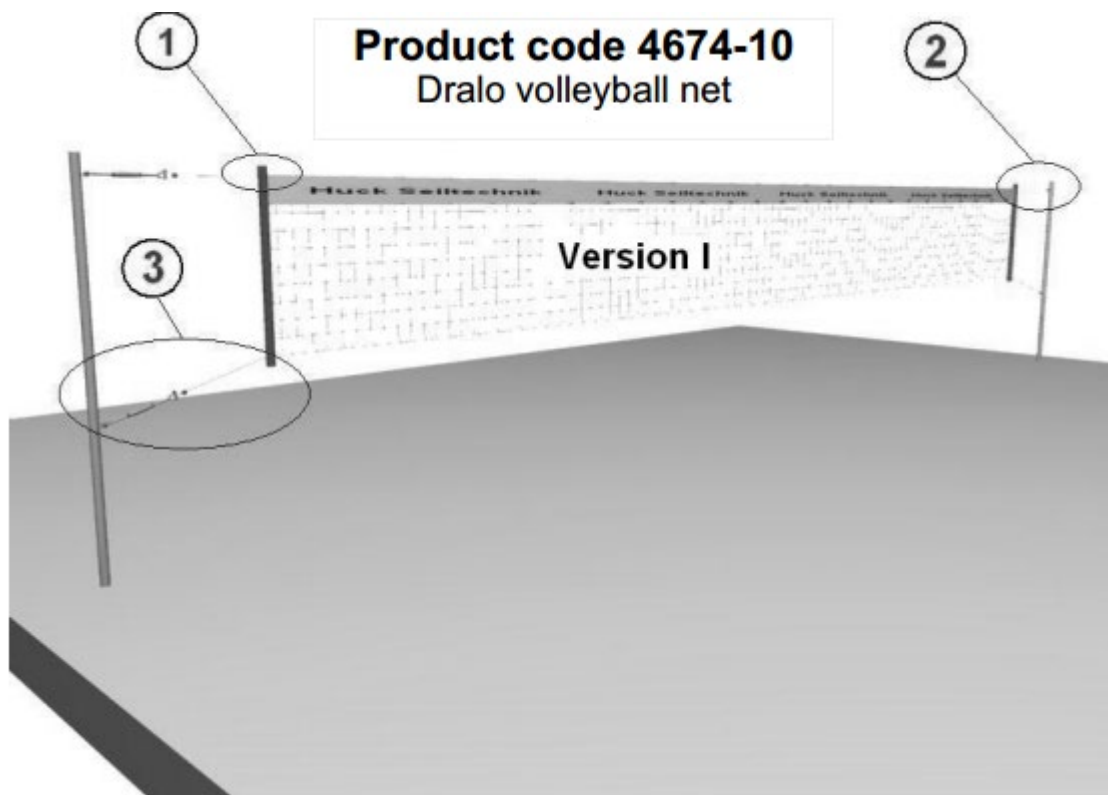


Figure 5: Net components

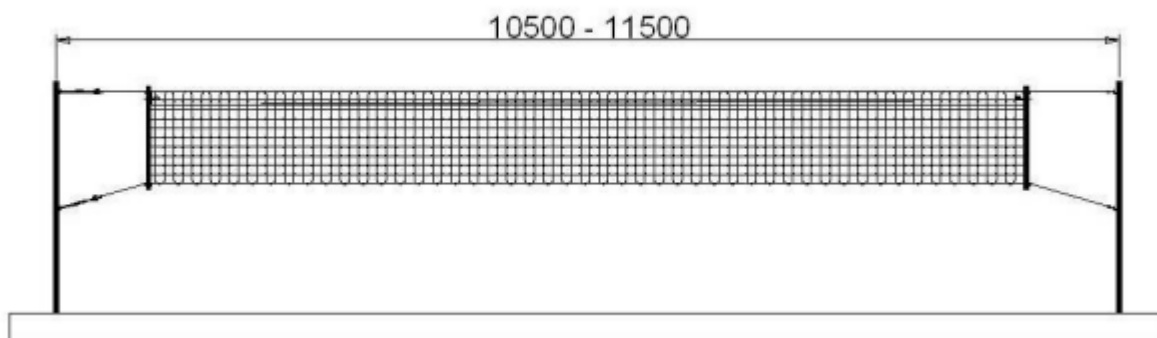


Figure 6: Net width required

Step D

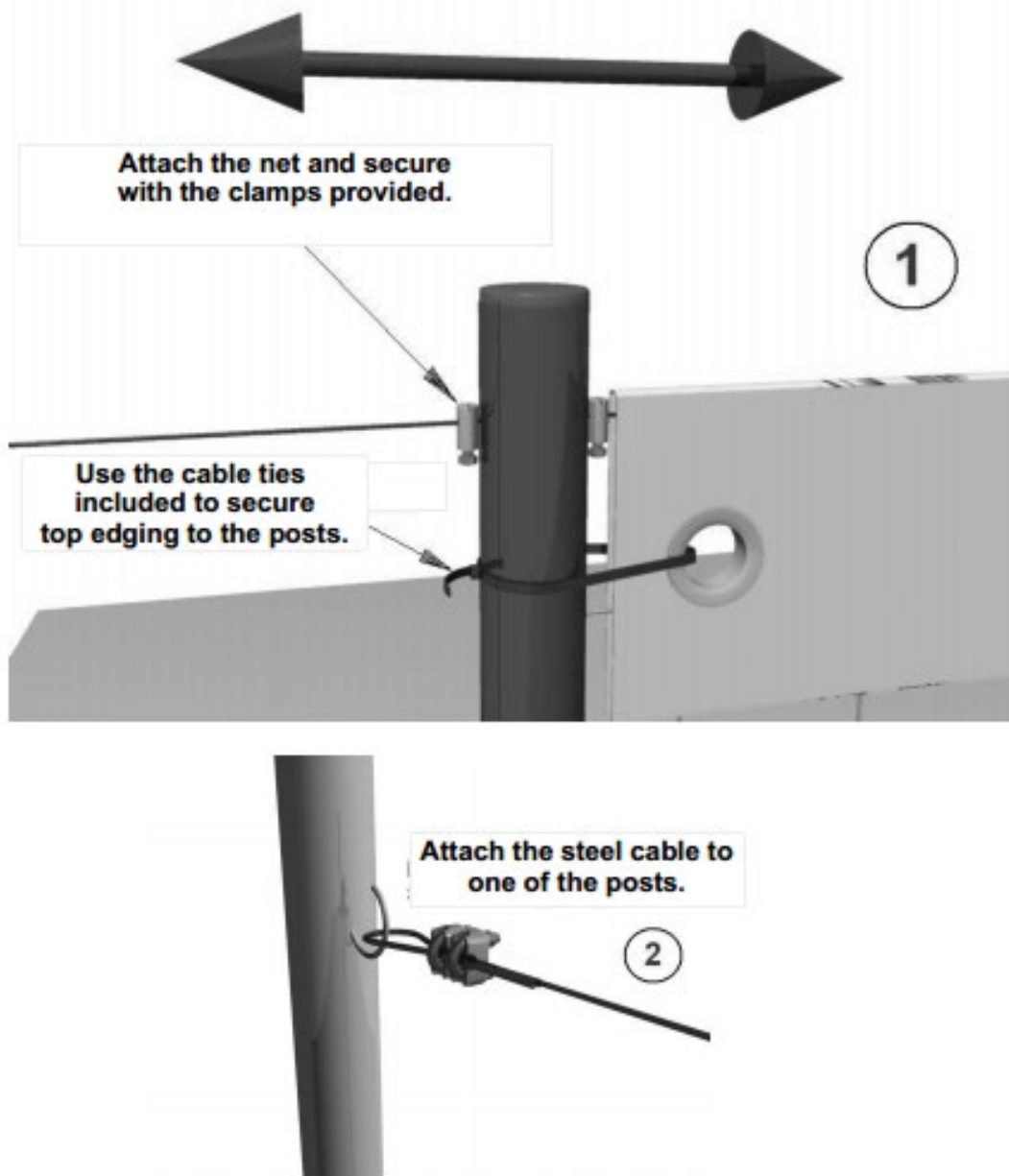


Figure 7: Net attachment

Step E

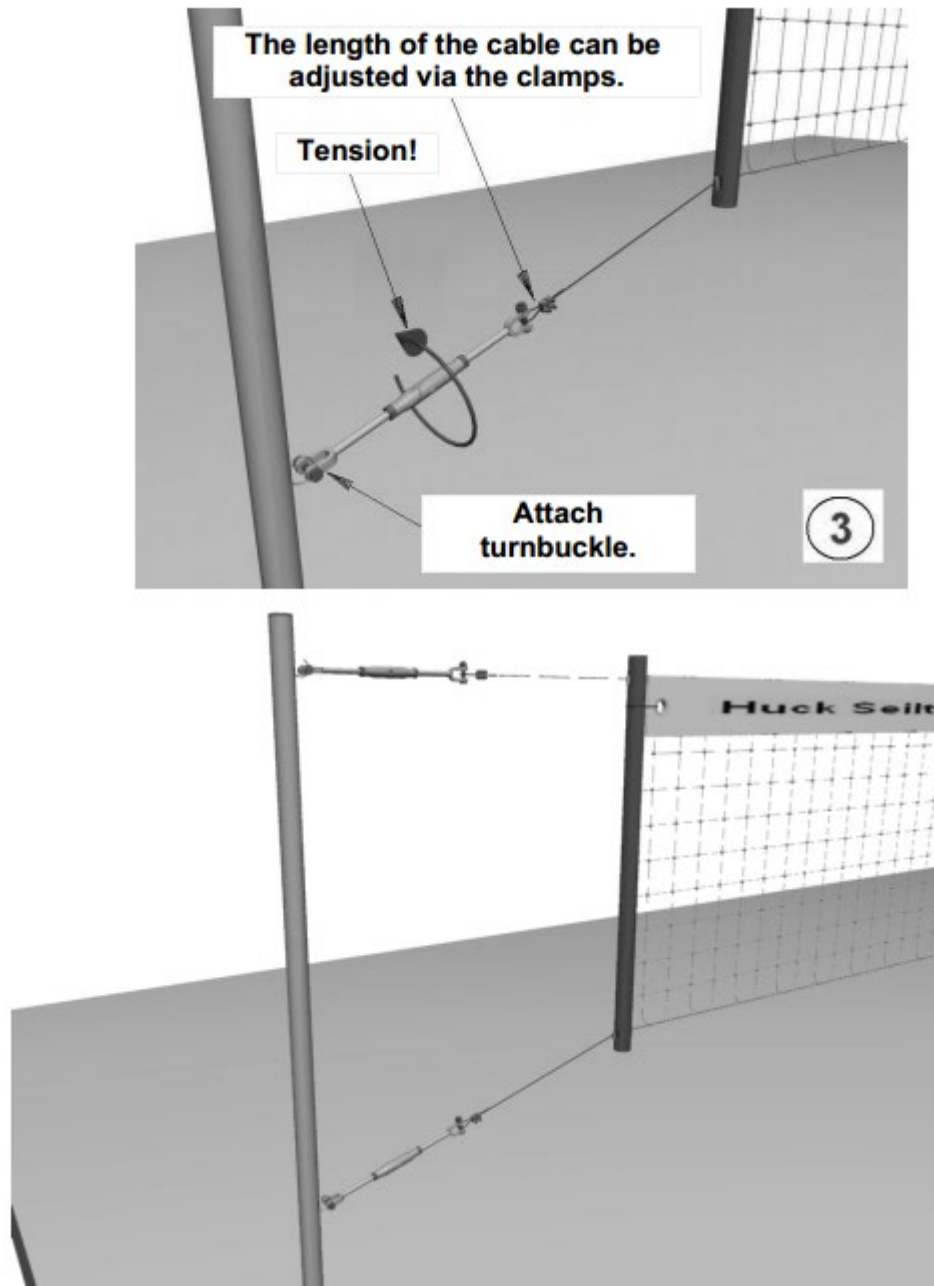


Figure 8: Net tensioning

3. Additional information

- This product must only be used for its intended purpose.
- We strongly advise against using the posts to tension a slackline.

4. Maintenance and care

- Perform a visual inspection regularly.
- Due to continuous quality control of our products, technical changes may occur which could lead to minor alterations to the instructions.
- Tighten the bolt connections regularly.
- Check the equipment for any damage and replace worn parts.

If you have any questions,
our experts at **Sport-Thieme** are here for you.