

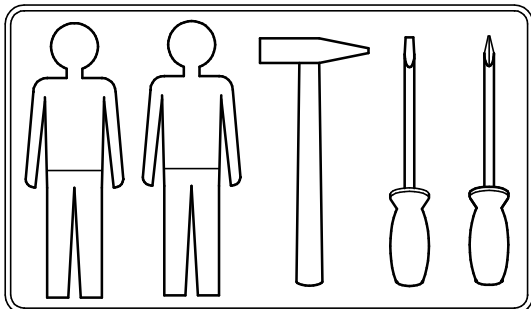
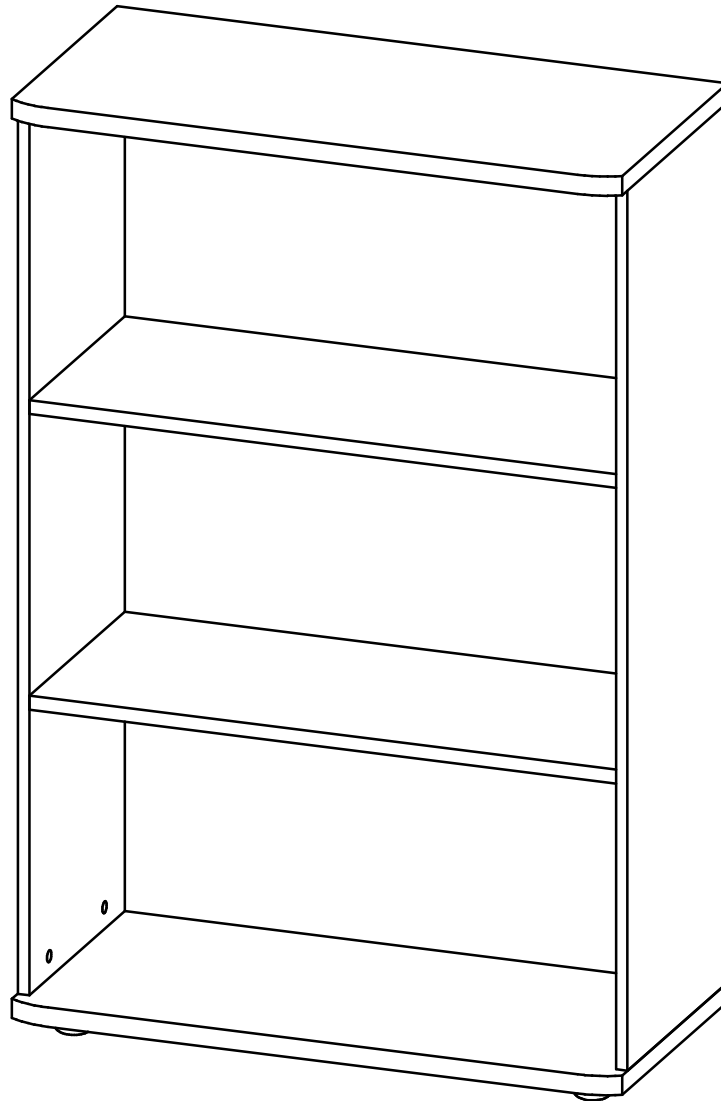
Montageanleitung

Notice de montage

Assembly instruction

GERMANIA[®]
the furniture factory

Aktenschrank 0658



Bitte die Sicherheitshinweise auf der letzten Seite beachten!

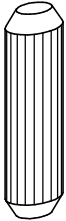
Please note: safety instructions on the last page!

Prière de suivre les instructions de sécurité figurant sur la dernière page!

erstellt		geändert		geprüft	
Datum: 30.07.98	Friederici	Datum: 23.03.10		Datum: 26.03.10	

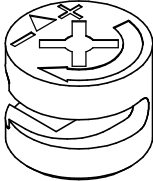
Mod. 0658 **Teileliste** - liste de pièces - partlist

2218
16x




Ø8 x 30mm

1116
16x



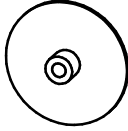
Ø15mm

1114
16x

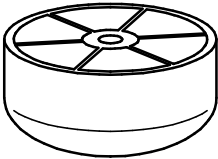


24 mm

1162
8x

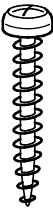


4014
4x



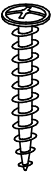
Ø45 mm

1165
4x

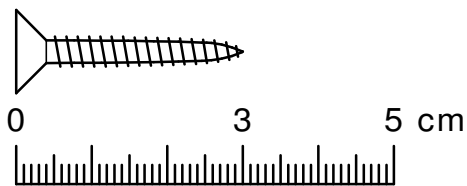


Ø4x22mm

1267
6x

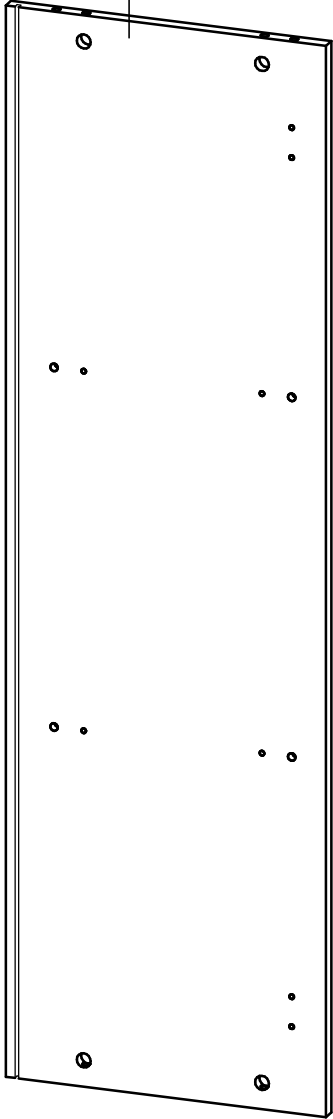


Ø3x16

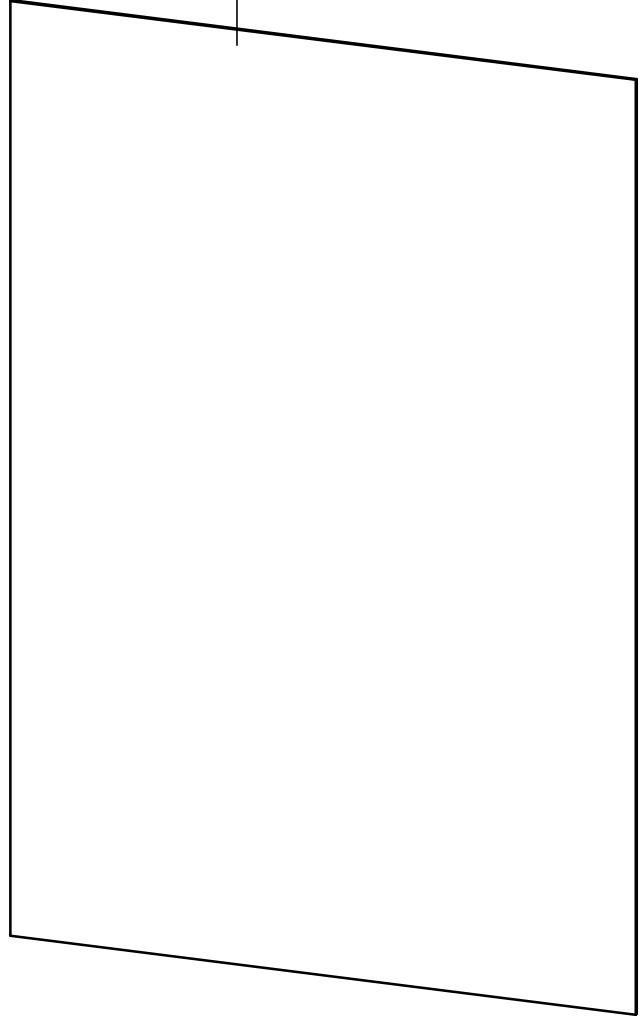


Mod. 0658 **Teileliste** - liste de pièces - partlist

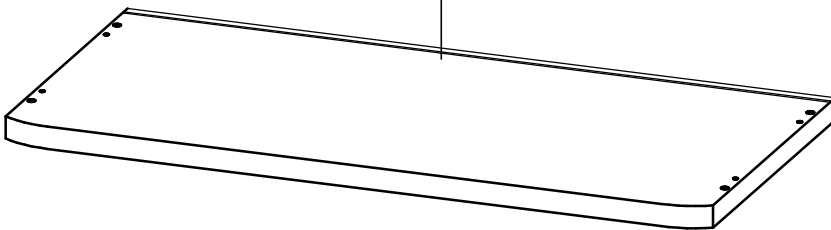
Ⓢ 2x



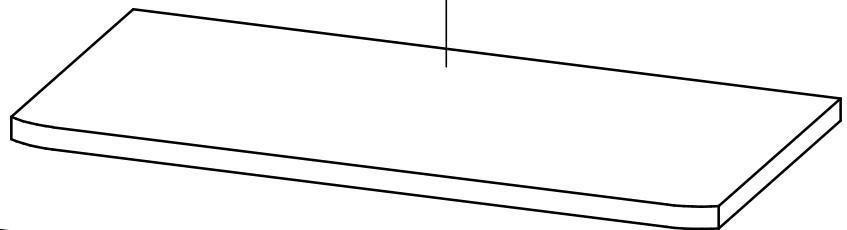
Ⓜ 1x



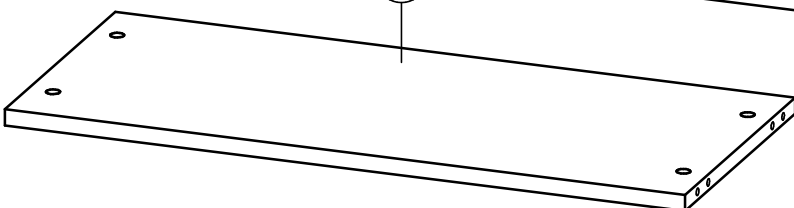
ⓐ 1x



Ⓤ 1x



Ⓩ 2x



erstellt

geändert

geprüft

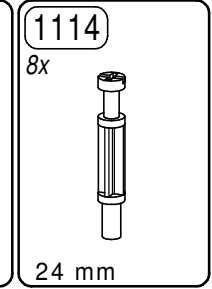
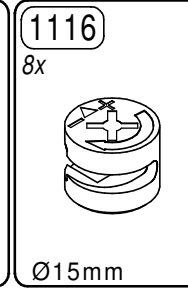
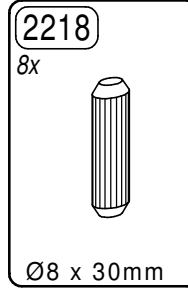
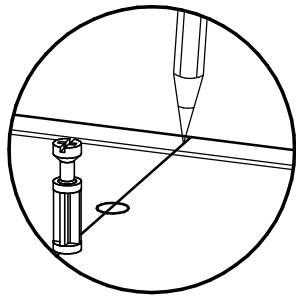
Datum: 30.07.98

Friederici

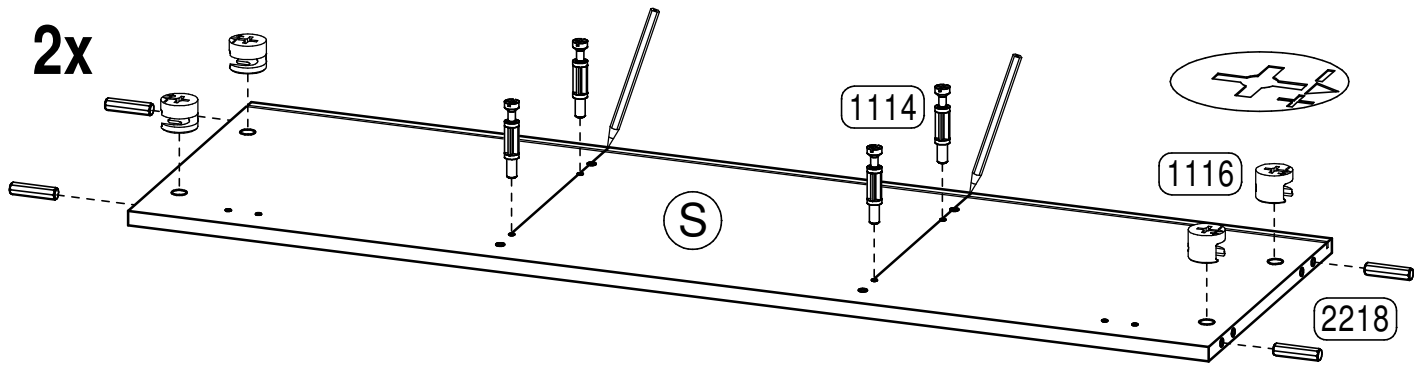
Datum: 12.05.2017

Datum: 22.05.17

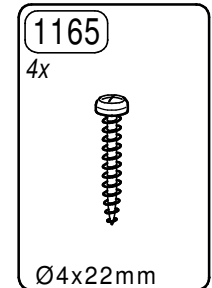
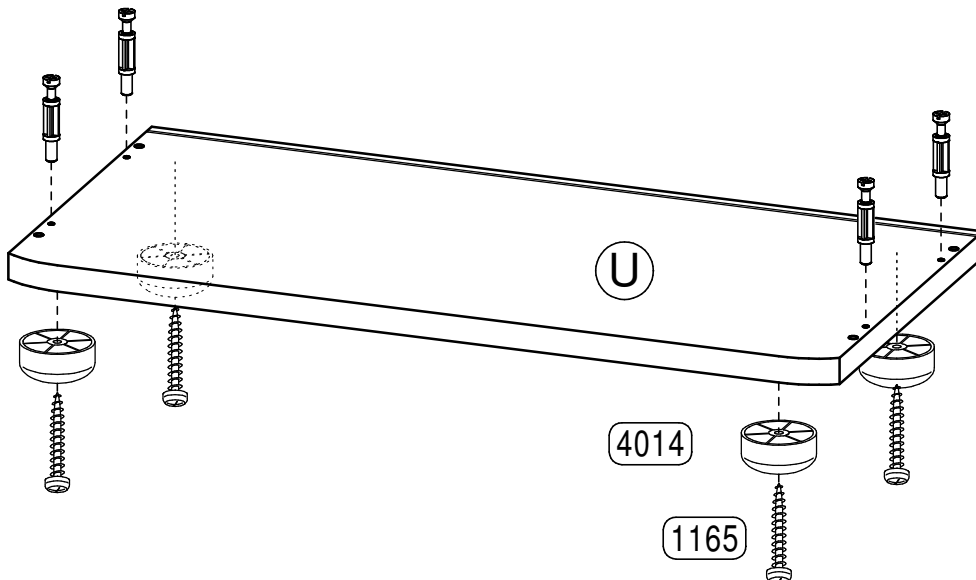
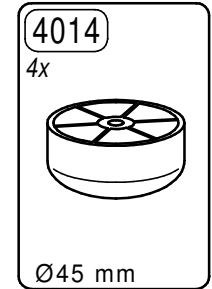
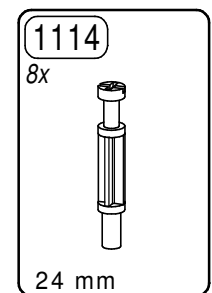
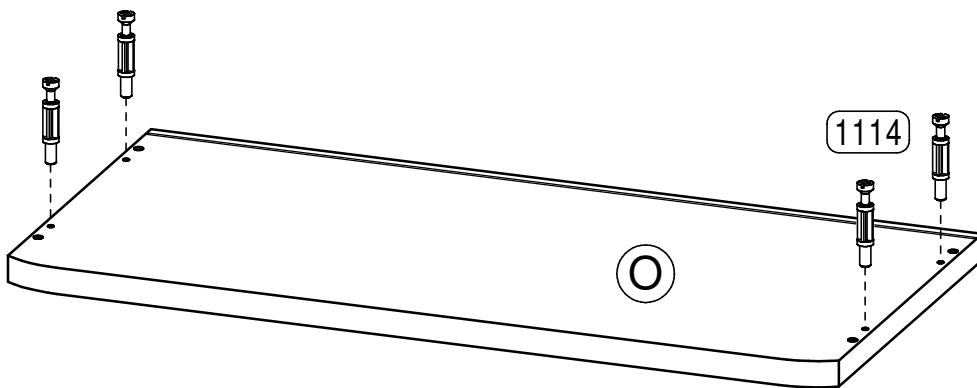
1.



2x

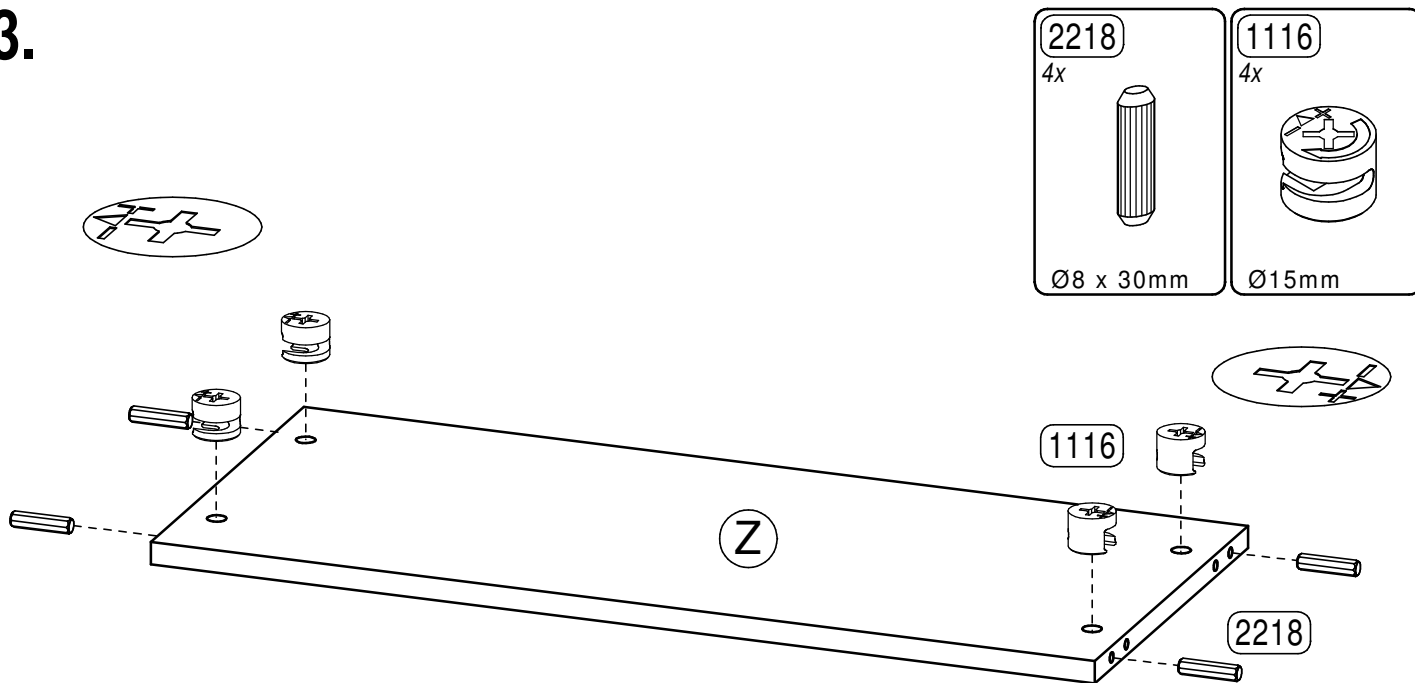


2.

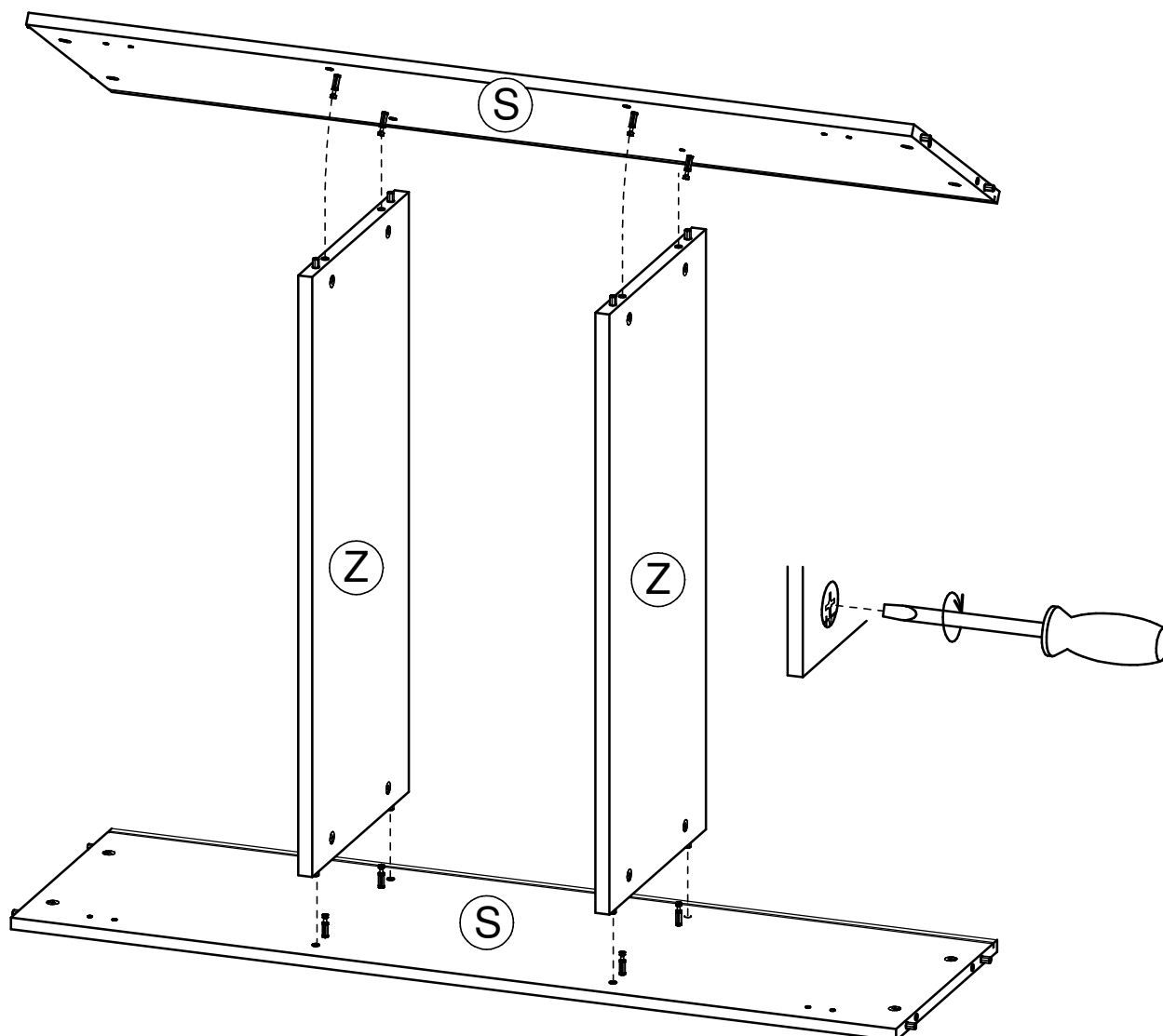


4

3.



4.

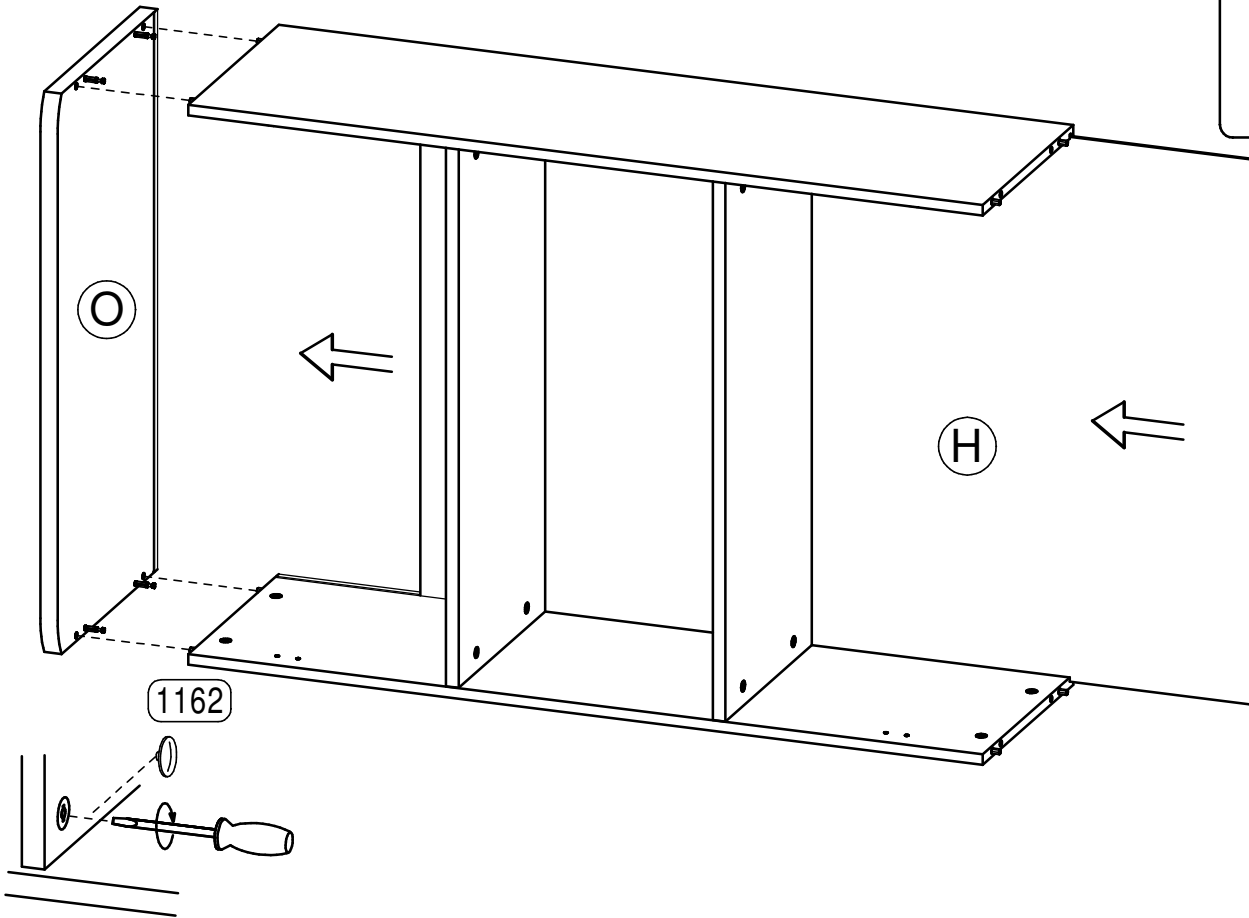


5

5.

1162

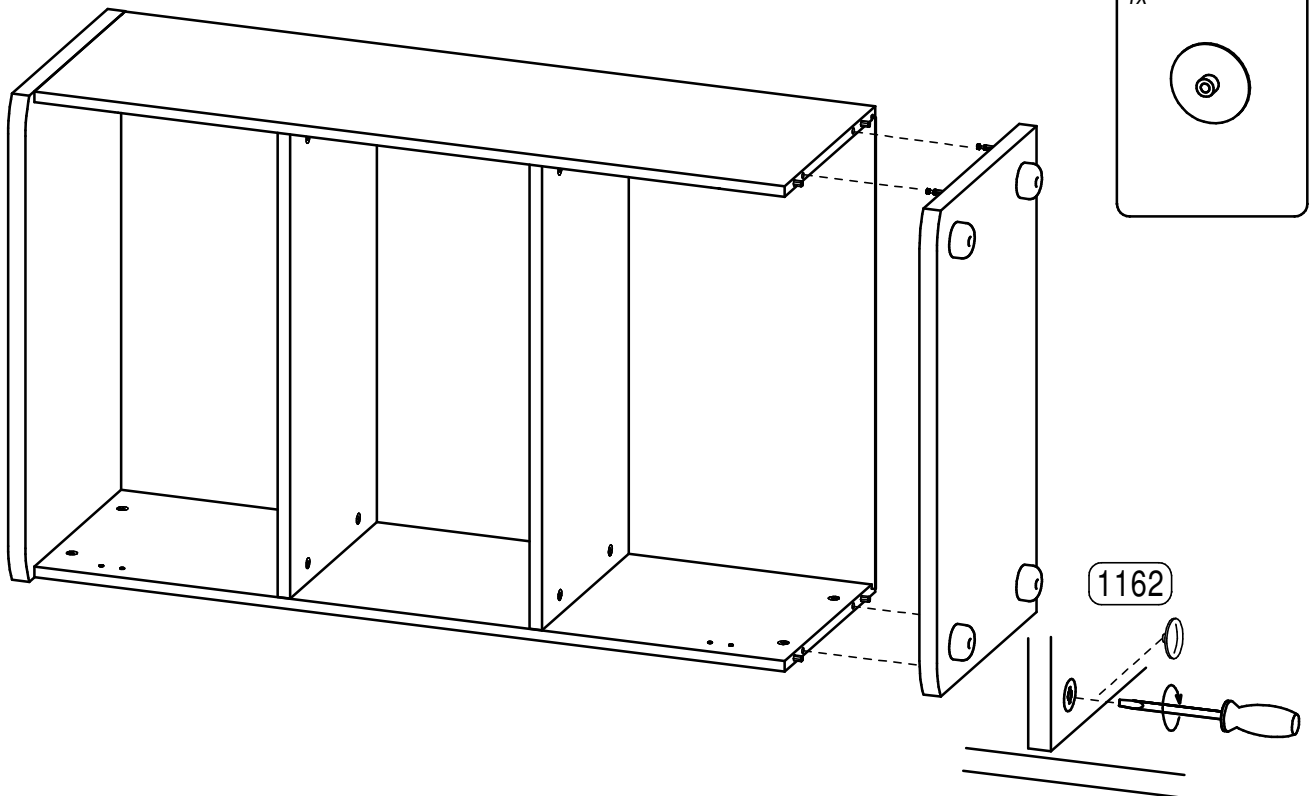
4x



6.

1162

4x



6

erstellt

geändert

geprüft

Datum: 30.07.98

Friederici

Datum: 23.03.10

Datum: 22.05.17

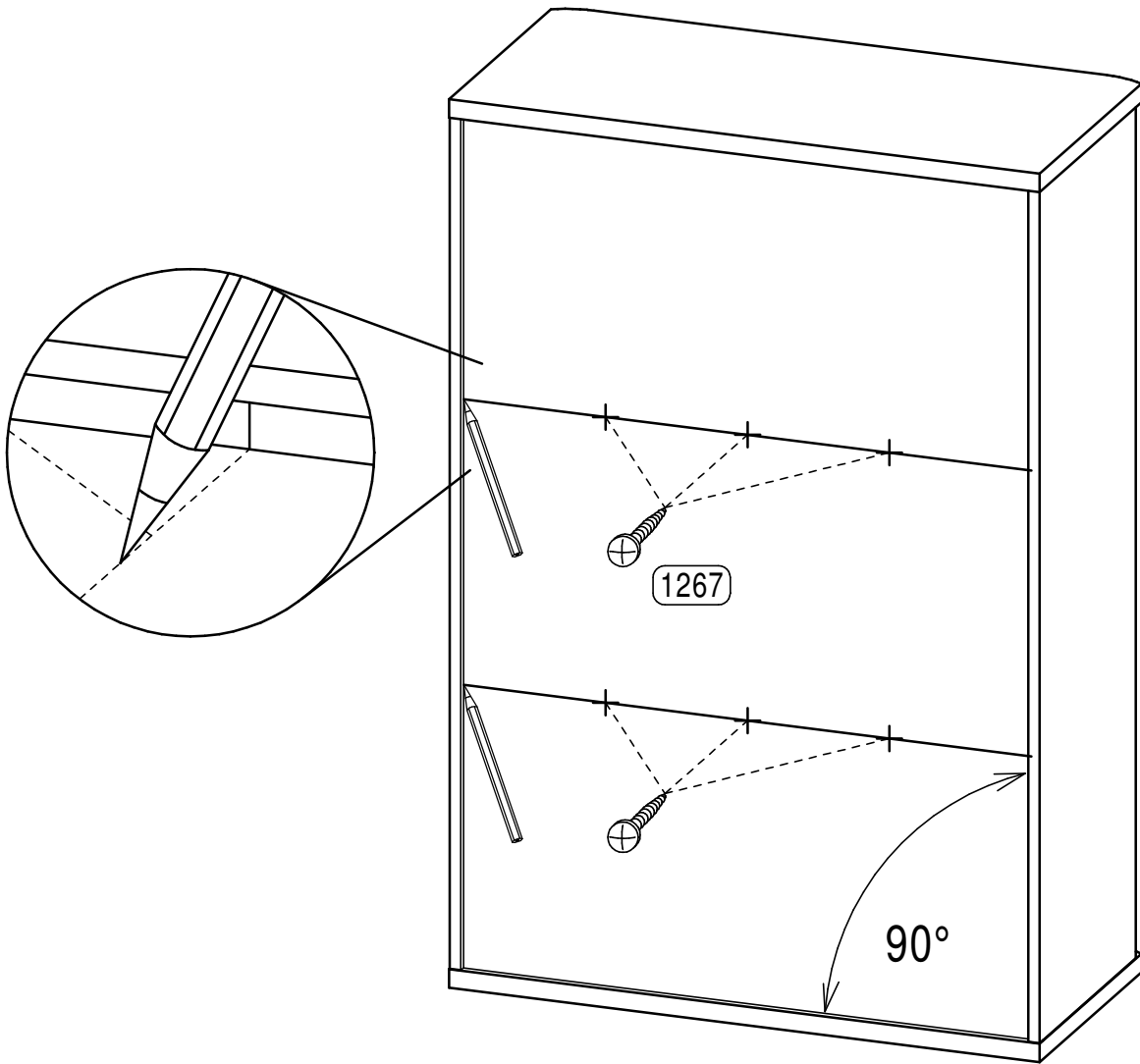
7.

1267

6x



Ø3x16



7

erstellt

Datum: 30.07.98

Friederici

geändert

Datum: 23.03.10

geprüft

Datum: 26.03.10

Ersatzteil-Direkt Service

(nur für Deutschland - for germany only - seulement pour Allemagne)

Sehr geehrter Kunde,
 sollte ein Möbelteil bzw. Beschlagteil fehlen oder beschädigt sein, senden Sie uns den Artikel bitte **nicht** zurück, sondern fordern Sie der Einfachheit halber Ersatz direkt bei **GERMANIA** an.
 Tragen Sie Ihren Bedarf in die Tabelle ein und übermitteln Sie uns diese Seite per Post, per Fax, telefonisch oder per e-mail.
 Bitte unbedingt die MODELL-Nr. + DEKOR-Nr. (siehe Karton) und die entsprechende Teilebezeichnung (siehe Teileliste) angeben.



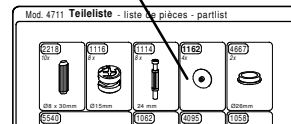
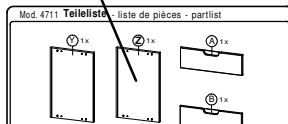
Mod. Nr.: _____ Dekor-Nr.: _____



Serie
1234

Möbelteile			
Teil	beschäd.	fehlt	Anzahl
Beispiel Z	X		1

Beschlagteile			
Teil	beschäd.	fehlt	Anzahl
Beispiel 1162		X	2



Absender nicht vergessen :

Name:	Strasse u. Nr.:		
PLZ:	Ort :		
Tel.:	Fax:	e-mail:	

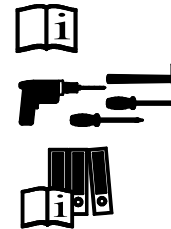
Unsere Hotline :

Tel. 05252 84939 und 05252 84962 Fax: 05252 84936

e-mail : service@mygermania.com

GERMANIA - Service - Postfach 1160 D 33189 Schlangen

Sicherheitshinweise Safety instructions Indications de sécurité



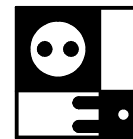
- 1.) Montageanleitung aufmerksam durchlesen
 Please read assembly instruction carefully
 Prière de bien lire la notice de montage du début à la fin
- 2.) Montage nach Montageanleitung durchführen
 Please follow the assembly instruction step by step
 Bien suivre le sens du montage indiqué sur la notice
- 3.) Montageanleitung aufbewahren
 Please save the assembly instruction
 Bien conserver la notice de montage



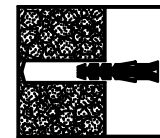
ACHTUNG! Beschlagbeutel und Beschlagteile von Säuglingen und Kindern fernhalten

ATTENTION! To avoid suffocation keep plastic bag away from children
 Contains small parts which may be a choking hazard

ATTENTION! Toutes les pièces détachées livrées dans le colis être mis hors de portée des bébés des et enfants



Netzanschluss (230V) nur von einem Fachmann ausführen lassen.
 Sanitäranschluss nur von einem Fachmann ausführen lassen.
 Mains connection (230V) has to be done by an expert.
 Sanitary installation has to be done by an expert.
 L'électricité (230V) uniquement à faire par un électricien.
 Installation sanitaire à faire par un spécialiste.



Beiliegendes Befestigungsmaterial eignet sich nur für Massivwände.
 Für andere Wände müssen Spezialdübel verwendet werden.
 Die Festigkeit ist zu Prüfen.

The attached fixing materials is only suitable for solid walls.
 For other Types of walls special dowels have to be used.
 The firmness have to be checked.

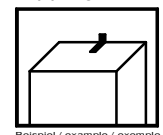
Le matériel defixation ci-joint est exclusivement prévu pour des murs pleins(une fixation spéciale est nécessaire pour cloisons placo,..).
 La fermeté est à examiner.



Beiliegende Wandbefestigungen dienen als Kippschutz, unbedingt anbringen!

The attached wall fixing is necessary to avoid tipping and must be fixed!

Les fixations prévues dans le colis préviennent contre le renversement du meuble. Il faut impérativement fixer le meuble au mur, afin d'éviter tout incident!



Für Schäden, die durch unsachgemäße Montage entstanden sind, übernehmen wir keine Haftung
 For the damages, which have originatet prom improper assembly, we take over no liability.
 Pour les dommages qui sont nés par le montage incorrect, nous ne prenons en charge aucune responsabilité.