

INTERLINE

INTERLINE ECO HEAT PUMP

Art.nr. 59695230 - 3,0 kW / Art.nr. 59695245 - 4,5 kW

Art.nr. 59695278 - 7,8 kW / Art.nr. 59695295 - 9,5 kW



NL Handleiding

EN Instruction manual

DE Bedienungsanleitung

FR Instructions de service

INHOUDSOPGAVE

ZWEMBAD WARMTEPOMP	2
1. VOORWOORD	3
2. SPECIFICATIES	4
2.1 Technische specificaties	4
2.2 Afmetingen	5
3. INSTALLATIE EN AANSLUITING	6
3.1 Opmerkingen	6
3.2 Locatie van de warmtepomp	6
3.3 Hoe ver van het zwembad	6
3.4 Installatie van terugslagklep	6
3.5 Typische opstelling	6
3.6 Instellen van de by-pass	6
3.7 Elektrische aansluiting	7
3.8 Eerste gebruik	7
3.9 Condensatie	7
4. RICHTLIJNEN	7
4.1 Chemie van het zwembadwater	7
4.2 Overwinteren van de warmtepomp	7
4.3 Opstarten na de winter	8
4.4 Controle	8
5. ONDERHOUD EN INSPECTIE	8
5.1 Onderhoud	8
5.2 Oplossen van problemen	8
5.3 Check list bij de installatie	9
6. UITGEBREIDE SPECIFICATIES	10
6.1 Elektrisch schema van de warmtepomp	10
7. PROBLEEMOPLOSSING	12
8. TEKENING VAN DE POMP	13
8.1 Onderdelenlijst	14
9. GARANTIE	15

1. VOORWOORD

Om onze klanten te kunnen voorzien van kwaliteit, betrouwbaarheid en flexibiliteit, worden onze producten gebouwd volgens strikte standaarden. Deze handleiding bevat alle noodzakelijke informatie over de installatie, opstarten, overwinteren en onderhoud. Lees deze handleiding grondig voordat u het toestel opent en onderhoudt. Het toestel moet geïnstalleerd worden door gekwalificeerd personeel. Voor de garantie gelden de volgende voorwaarden:

- » De warmtepomp mag enkel geopend en onderhouden worden door een erkend installateur.
- » De bediening en het onderhoud moeten worden uitgevoerd zoals vermeld in deze handleiding.
- » Gebruik uitsluitend originele wisselstukken.

Onze garantie vervalt wanneer aan bovengenoemde eisen niet wordt voldaan.

Het bedrijf is niet verantwoordelijk voor schade of verwondingen veroorzaakt door onjuiste installatie, verkeerd of onnodig onderhoud. De zwembad warmtepomp verwarmt het zwembadwater en houdt de temperatuur constant.

Onze ECO® warmtepompen hebben de volgende eigenschappen:

1. Duurzaam

De warmtepomp heeft een PVC & Titanium warmtewisselaar, die langdurig bestand is tegen het contact met het zwembadwater.

2. Flexibele installatie

Voor de warmtepompen onze fabriek verlaten, zijn ze uitvoerig getest en klaar voor gebruik. Enkel de wateraansluitingen en de elektriciteit dienen nog aangesloten te worden.

3. Laag geluidsniveau

De stille werking van onze warmtepompen wordt gegarandeerd door een uiterst efficiënte rotary/scroll compressor en een geruisarme ventilator.

4. Geavanceerde bediening

Door middel van het elektronisch bedieningspaneel kunnen alle parameters worden ingesteld en de status van alle gemeten variabelen worden getoond. Een bediening op afstand is eveneens realiseerbaar.

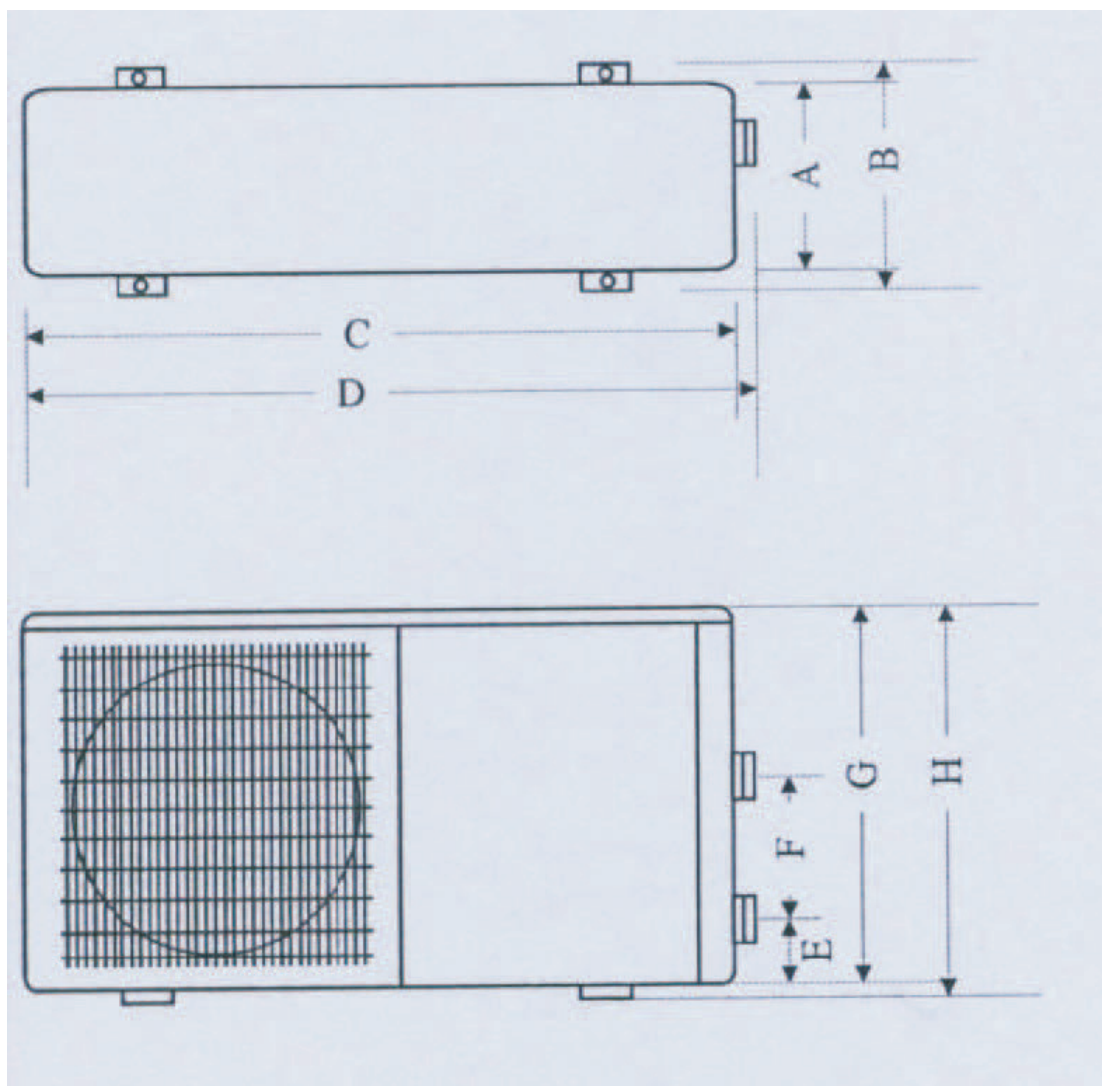
2. SPECIFICATIES

2.1 Technische specificaties

Unit	Model	Eco-3	Eco-5	Eco-8	Eco-10
Verwarmingscapaciteit	kW	3,0	4,5	7,8	9,5
	BTU/h	10200	15300	26500	32500
Opgenomen vermogen	kW	0,7	1.0	1.6	2.0
Maximaal zwembadvolume	m ³	12	18	30	40
Nominaal stroomverbruik	A	3.3	4.8	7.5	10
Voeding	V/Ph/Hz	220-240/1/50	220-240/1/50	220-240/1/50	220-240/1/50
Bediening		Mechanisch			
Condensator		Titanium warmtewisselaar			
Compressoren		1	1	1	1
Compressor		Rotary	Rotary	Rotary	Rotary
Koelmiddel		R407C/R410A	R407C/R410A	R407C/R410A	R407C/R410A
Ventilatoren		1	1	1	1
Vermogen ventilator	W	20	25	25	30
Toerental ventilator	RPM	950	900	900	890
Richting ventilator		Horizontaal			
Geluid op 2m	dB (A)	48	48	48	48
Wateraansluiting	mm	50	50	50	50
Nominaal water debiet	m ³ /h	2-4	3-5	3-5	5-7
Water drukverlies (max.)	kPa	10	10	12	15
Netto afmetingen	L/W/H mm	760/295/490	940/365/550	940/365/555	1015/375/615
Afmetingen verpakt	L/W/H mm	860/325/530	1045/390/590	1045/390/590	1120/395/655
Totaal gewicht verzending	Kg	29/32	36/39	54/57	63/67

* Meetomstandigheden: Dry bulb: 24", Wet bulb: 19" , Watertemperatuur: 27"

2.2 AFMETINGEN



	A	B	C	D	E	F	G	H
ECO-3	213	293	770	810	80	200	455	485
ECO-5	280	360	936	970	80	200	521	551
ECO-8	280	360	936	970	80	200	521	551
ECO-10	301	370	1010	1050	83	270	585	615

3. INSTALLATIE EN AANSLUITING

3.1 Opmerkingen

De fabriek levert alleen de warmtepomp. De andere onderdelen, inclusief een eventuele bypass, moeten voorzien worden door de gebruiker of de installateur.

Opgepast: Gelieve de volgende stappen te volgen bij het installeren van de warmtepomp:

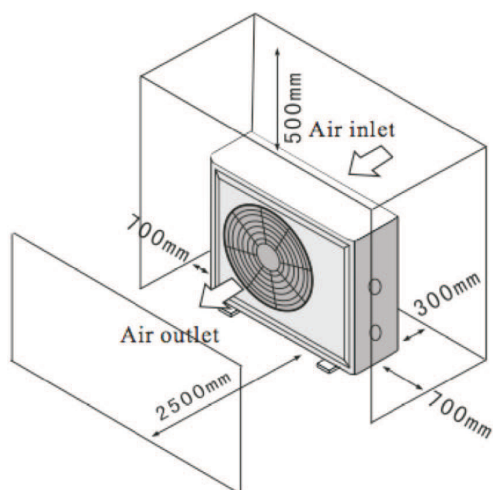
- » Elke toevoeging van chemicaliën moet plaatsvinden in de leidingen die zich aan de warmtepomp bevinden.
- » Installeer een bypass wanneer het waterdebiet van de zwembadpomp meer dan 20% hoger is dan het toegelaten debiet door de warmtewisselaar van de warmtepomp.
- » Plaats de warmtepomp steeds op een stevige fundatie en gebruik de bijgeleverde dempingrubbers om trillingen en trillingsgeluiden te vermijden.
- » Houdt de warmtepomp constant rechtop. Indien het toestel schuin gehouden wordt dient men minstens 24 uur te wachten voordat de warmtepomp kan gestart worden.

3.2 Locatie van de warmtepomp

Het toestel zal goed werken op elke locatie mits de volgende zaken aanwezig zijn:

1. Frisse lucht
2. Elektriciteit
3. Zwembad filterbuizen

Het toestel mag praktisch overal *buiten* geïnstalleerd worden mits er een minimumafstand tot andere objecten gehouden wordt.



OPGEPAST: Plaats het toestel niet in een afgesloten ruimte met een beperkt luchtvolume waar de uitgestoten lucht opnieuw gebruikt zou worden, of dicht bij struiken die de lucht inlaat kunnen blokkeren.

Deze plaatsen belemmeren een continue toestroom van verse lucht, waardoor de efficiëntie vermindert en adequate warmteopbrengst kan verhinderd worden.

Zie tekening voor de minimum afmetingen. 3.3 Hoe ver van het zwembad

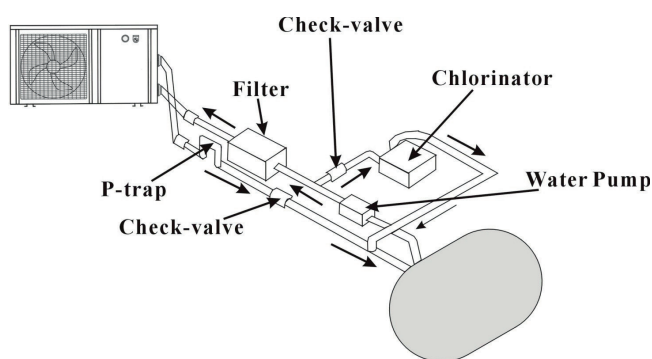
3.3 Afstand van het zwembad

Installeer de warmtepomp zo dicht mogelijk bij het zwembad om het warmteverlies door te leidingen te beperken. Maak gebruik van een stevige ondergrond en plaats de warmtepomp op de rubberblokken om trillingen te vermijden.

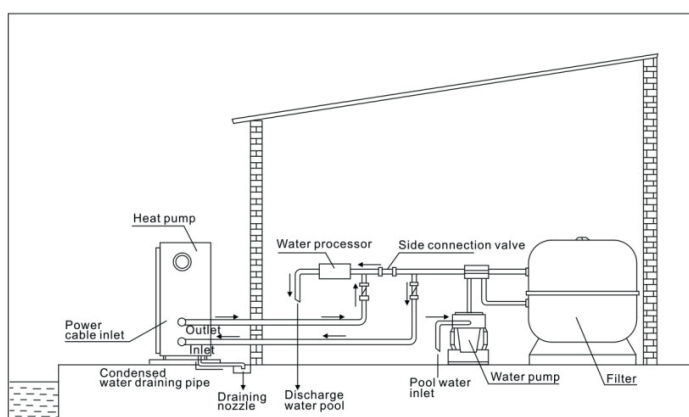
3.4 Installatie van de terugslagklep

Opgelet: Bij gebruik van automatische doseringssystemen voor chloor en pH is het heel belangrijk om de warmtepomp te beschermen tegen al te sterke concentraties die de warmtewisselaar kunnen aantasten. Daarom moeten dergelijke voorzieningen steeds aangebracht worden in de leidingen die zich NA de warmtepomp bevinden en is het aanbevolen om een terugslagklep te plaatsen om terugvloeiing tegen te gaan bij afwezigheid van watercirculatie.

Schade aan de warmtepomp, veroorzaakt door het niet in acht nemen van deze voorzieningen, valt niet onder de garantie.



3.5 Typische opstelling



Opmerking: Deze opstelling is een voorbeeld.

3.6 Instellen van de bypass

De optimale werking van de warmtepomp wordt bereikt wanneer het koelgas een druk heeft van 20+/-2 bar. Deze druk kan afgelezen worden op de drukmeter naast het bedieningspaneel van de warmtepomp. Door de afregeling stroomt tevens het optimale waterdebiet door het toestel.

Opmerking: Door de afwezigheid van een bypass of een slechte instelling, kan de warmtepomp mogelijks niet optimaal functioneren, eventueel zelfs beschadigd raken en vervalt de garantie.

3.7 Elektrische aansluiting

Belangrijk: Hoewel de warmtepomp elektrisch geïsoleerd is van de rest van de zwembadinstallatie, verhindert dit alleen maar de stroom van elektriciteit van en naar het zwembadwater. Aarding is nog altijd nodig om u te beschermen tegen kortsluitingen binnen het toestel. Zorg voor een goede aardaansluiting.

Raadpleeg vooraf of de elektrische netspanning overeenstemt met de werkspanning van de warmtepomp. Het is aanbevolen om een afzonderlijke zekering te gebruiken (traag type D curve) samen met een afdoende bekabeling (zie tabel hieronder).

De warmtepomp mag uitsluitend werken tezamen met de filterpomp. Sluit ze daarom samen met de filterpomp aan op dezelfde zekering. Indien er geen water door de warmtepomp stroomt tijdens de werking, kan zij beschadigd raken en vervalt de garantie.

Verbindt de stroomkabel met de klemmenblok achter het paneel dat zich naast de ventilator bevindt.

Model	Aansluiting (volt)	Zekering (A)	Nominale stroom (A)	Kabel (mm ²) voor 15m lengte
ECO-3	220-240	16	3,3	1,5
ECO-5	220-240	16	4,8	1,5
ECO-8	220-240	20	7,5	2,5
ECO-10	220-240	20	10	2,5

Dit zijn richtlijnen. Raadpleeg de voorschriften.

3.8 Eerste gebruik

Nadat alle aansluitingen gemaakt zijn en gecontroleerd werden, dient men de onderstaande stappen te volgen:

- » Zet de filterpomp aan. Controleer op lekken en garandeer dat het water van en naar het zwembad stroomt.
- » Sluit de elektriciteit aan op de warmtepomp en zet de schakelaar op ON . Het toestel zal opstarten nadat de tijdsvertraging (zie verder) voorbij is.
- » Controleer na enige minuten of de lucht die uit het toestel geblazen wordt, koeler is.
- » Laat het toestel en de filterpomp 24 uur per dag werken totdat de gewenste watertemperatuur is bereikt. Op dat ogenblik stopt de warmtepomp met werken. Het toestel zal nu automatisch heropstarten (zolang de filterpomp aan het werken is) wanneer de zwembadtemperatuur zakt tot 1 graad onder de geprogrammeerde temperatuur.

Afhankelijk van de aanvangstemperatuur van het zwembadwater en de temperatuur van de lucht, zijn er meerdere dagen nodig om het water op de gevraagde temperatuur te brengen. Een goede afdekking van het zwembad kan deze periode drastisch inkorten.

Tijdsvertraging het toestel is uitgerust met een ingebouwde startvertraging van 3 minuten , dit ter bescherming van de elektronica en om de contacten te sparen. Na dit

tijdsinterval zal het toestel automatisch herstarten. Zelfs een korte stroomonderbreking zal deze vertraging activeren en aldus verhinderen dat het toestel onmiddellijk start. Verdere stroomonderbrekingen tijdens deze vertraging hebben geen invloed op de 3 minuten durende aftelling.

3.8.1 Opstarten van het apparaat

- » De machine laten draaien.

Als getoond in onderstaand beeld: wanneer de schakelaar in de "UIT" positie is initieel, druk het naar de "AAN" positie, de machine zal starten.



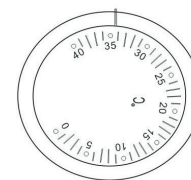
- » De machine stopzetten.

Als getoond in onderstaand beeld: wanneer de schakelaar in de "AAN" positie is initieel, druk het naar de "UIT" positie, de machine zal stoppen.



- » Instellen van de watertemperatuur

Als getoond in onderstaand beeld, kunt u het invoer watertemperatuur bereik instellen van 0°C tot 40°C door draaien van de temperatuur instelling knop. Draai klokgewijs, instelling temperatuur daalt. Draai anti klokgewijs, instelling temperatuur stijgt.



3.9 Condensatie

Door de werking van de warmtepomp, bij het verwarmen van het zwembadwater, wordt de aangezogen lucht sterk afgekoeld en kan er water condenseren op de vinnen van de verdampers. Bij een hoge luchtvochtigheid kunnen dit zelfs meerdere liters per uur zijn. Soms wordt dit aangezien voor een waterlek.

4. RICHTLIJNEN

4.1 Chemie van het zwembadwater

Speciale aandacht dient besteedt te worden aan de chemische balans van het zwembadwater. De volgende limieten dienen ten alle tijde gerespecteerd te worden:

	Min.	Max.
pH	7,0	7,8
Vrije chloor (mg/l)	0,5	1,2
TAC mg/l)	80	150
TAC (..)	10	30
Zout (g/l)		8

Belangrijk: bij het niet respecteren van deze limieten zal de garantie vervallen.

Opmerking: door het overschrijden van een of meerdere limieten kan de warmtepomp onherstelbaar beschadigd worden. Installeer toestellen voor waterbehandeling na de wateruitgang van de warmtepomp, zeker indien er automatisch chemische producten worden toegevoegd aan het water.

Een terugslagklep moet tevens voorzien worden tussen de uitgang van de warmtepomp en deze toestellen om te verhinderen dat, bij stilstand van de filterpomp, deze producten zouden terugvloeien tot in de warmtepomp.

4.2 Overwinteren van de warmtepomp

Belangrijk: het niet nemen van de nodige voorzorgen voor de overwintering kan schade veroorzaken aan de warmtepomp waardoor de garantie komt te vervallen. De warmtepomp, de filterpomp, de filter en de leidingen dienen beschermd te worden in gebieden waar vriestemperaturen kunnen voorkomen. Voer de volgende taken uit om al het water uit de warmtepomp te verwijderen:

- » Zet de elektrische stroom naar de warmtepomp uit
- » Sluit de watertoevoer naar de warmtepomp: sluit volledig de kranen 2 en 3 van de bypass
- » Ontkoppel de wateraansluitingen aan de warmtepomp en laat het water wegvloeien
- » Koppel de wateraansluitingen opnieuw aan de warmtepomp om te verhinderen dat er vuil in de leidingen zou komen.

4.3 Opstarten na de winter

Indien uw warmtepomp klaargemaakt is voor overwintering, dient U de volgende stappen te ondernemen voor het opstarten in de lente:

- » Controleer vooraf of er geen vuil in de leidingen is kunnen komen en of er geen structurele problemen zijn
- » Controleer of de wateraansluitingen aan de warmtepomp goed bevestigd zijn
- » Start de filterpomp om de watertoevoer naar de warmtepomp te voorzien. Stel de bypass opnieuw in.
- » Sluit de elektrische stroom opnieuw aan naar de warmtepomp en zet haar AAN.

4.4 Controle

De ECO® warmtepompen zijn ontwikkeld en gebouwd voor een lange levensduur indien zij op de juiste manier zijn geïnstalleerd en onder normale omstandigheden kunnen draaien.

Een regelmatige controle is belangrijk om uw warmtepomp gedurende jaren veilig en efficiënt te laten werken. De volgende richtlijnen kunnen u daarbij helpen:

- » Zorg voor een gemakkelijke toegang tot het service paneel
- » Houdt de omgeving van de warmtepomp vrij van eventueel groenafval
- » Snoei de beplanting rond de warmtepomp om voldoende vrije ruimte te garanderen
- » Verwijder eventuele watersproeiers uit de omgeving van de warmtepomp. Zij kunnen de warmtepomp beschadigen.
- » Voorkom dat regenwater van een afdak rechtstreeks op de warmtepomp terecht komt. Voorzie de nodige afvoer ervan.
- » Gebruik de warmtepomp niet indien zij onder water is komen te staan. Neem dan onmiddellijk contact op met een gekwalificeerde technicus om de warmtepomp te inspecteren en eventueel te herstellen.

Tijdens de werking van de warmtepomp kan er condensatie ontstaan. Deze kan wegvloeien door een opening in de bodemplaat van het toestel. Deze hoeveelheid condensatiewater zal toenemen bij een verhoogde luchtvochtigheid. Verwijder het eventuele vuil dat het wegvloeien zou kunnen verhinderen.

Tijdens de werking kunnen 10 tot 20 liter condensatiewater ontstaan. Indien er meer ontstaat, stop de warmtepomp en wacht gedurende een uur om na te gaan of er geen lek is in de leidingen.

Opmerking: Een snelle manier om te controleren of het water van condensatie komt is het toestel uit te zetten en de zwembad pomp te laten lopen. Als er geen water meer uit de condensinstallatie komt, dan is het condensatie. Een nog snellere manier: Test het drain water op chloor. Als er geen chloor aanwezig is, is het condensatie.

Zorg ook voor een vrije aanzuiging van de lucht en een goede afvoer van de afgekoelde lucht. Vermijdt dat de uitgeblazen lucht rechtstreeks opnieuw wordt aangezogen.

5. ONDERHOUD EN INSPECTIE

5.1 Onderhoud

Controleer de watertoevoer en -afvoer regelmatig. U moet er voor zorgen dat er genoeg water en lucht in het systeem kan komen, anders zullen de prestaties en de betrouwbaarheid van uw systeem beïnvloed worden. U dient de zwembadfilter regelmatig te reinigen om schade door filterblokkade te voorkomen.

Er dient voldoende ruimte en ventilatie rondom het toestel te zijn. Reinig regelmatig de zijkant van de warmtepomp om de goede werking te garanderen en energie te besparen.

Controleer de werking van alle processen in het toestel, en vooral de druk van het koelingsstelsel.

Controleer de stroomtoevoer en de kabelaansluitingen regelmatig, controleer of er een abnormale werking is of er een slechte geur rond de elektrische component hangt. Indien dit zo is, gelieve het op tijd te vervangen.

Overwintering : Gelieve al het water uit de warmtepompen andere systemen te lozen om schade door bevriezing te vermijden.

U dient het water ook te lozen indien het toestel gedurende lange tijd niet zal werken. En u dient alle onderdelen grondig te controleren en het systeem volledig met water te vullen voordat u het toestel weer aanzet.

5.2 Oplossen van problemen

Onjuiste installatie kan een elektrische schok genereren die kan leiden tot de dood of ernstige verwonding van de gebruikers, installateurs of anderen, of die beschadiging van eigendommen kan veroorzaken. Verricht geen interne aanpassingen aan de warmtepomp.

- » Hou handen en haar weg van de ventilatorschroeven om verwondingen te vermijden.
- » Wanneer u niet bekend bent met uw zwembad filtersysteem en warmtepomp:
 - A. Verricht geen aanpassingen of onderhoud zonder uw dealer, zwembad- of airconditioningaannemer te raadplegen.

- B. Lees de volledige installatie-en gebruikershandleiding voordat u probeert het toestel te gebruiken, te onderhouden of aan te passen.
- C. Start de warmtepomp ten vroegste 24 uur na installatie om beschadiging van de compressor te vermijden.

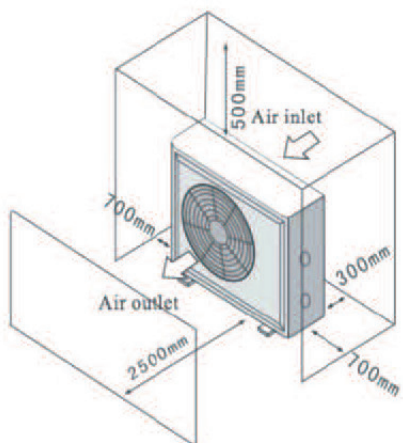
Nota: Schakel de stroom uit voor u het toestel onderhoud of herstelt.

Probleem	Oorzaak	Oplossing
Warmtepomp werk niet	<ol style="list-style-type: none"> 1. Geen elektriciteit 2. Warmtepomp uitgeschakeld 3. Verkeerde temperatuur 4. Bypass niet ingesteld 5. Geen gasdruk 6. Tijdsvertraging nog actief 7. Luchttemperatuur onder de 8 graden 	<ol style="list-style-type: none"> 1. Schakel de stroom in 2. Zet de warmtepomp aan 3. Stel de juiste temperatuur in 4. Stel de bypass in 5. Neem contact op met uw monteur 6. Wacht tot de warmtepomp start 7. Wacht tot het warmer wordt
Onvoldoende verwarming	<ol style="list-style-type: none"> 1. Blokkering van de lucht 2. Ijsvorming op de verdamper 3. Bypass niet ingesteld 4. Te hoog waterdebiet 	<ol style="list-style-type: none"> 1. Verwijder de obstakels 2. Zet de warmtepomp tijdelijk uit 3. Stel de bypass in 4. Stel de bypass in

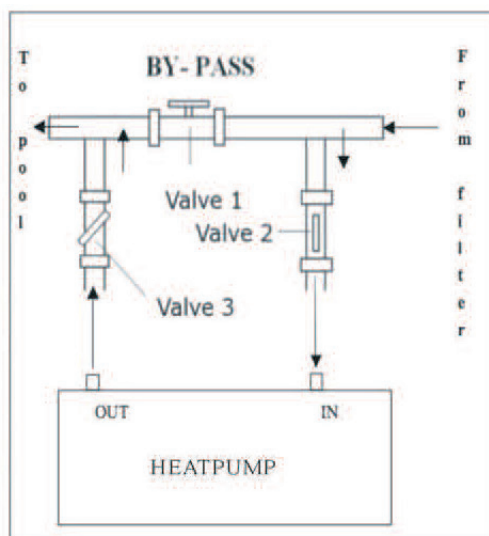
5.3 CHECKLIST BIJ DE INSTALLATIE

ATTENTION / OPGELET / ATTENTION / ACHTUNG

1. Free area / vrije ruimte / espace libre / freier platz



2. Install a by-pass / installeer een by-pass / installez un by-pass / installieren sie eine Überbrückung



3. Electrical connection / elektrische aansluiting / raccordement électrique / elektrischer Anschluss

ECO-3	220-240V	6A	2*2,5 + 2,5mm ²
ECO-5	220-240V	10A	2*2,5 + 2,5mm ²
ECO-8	220-240V	10A	2*2,5 + 2,5mm ²
ECO-10	220-240V	16A	2*4+4mm ²
ECO-12	220-240V	16A	2*4+4mm ²

Read the installation manual for more detailed instructions

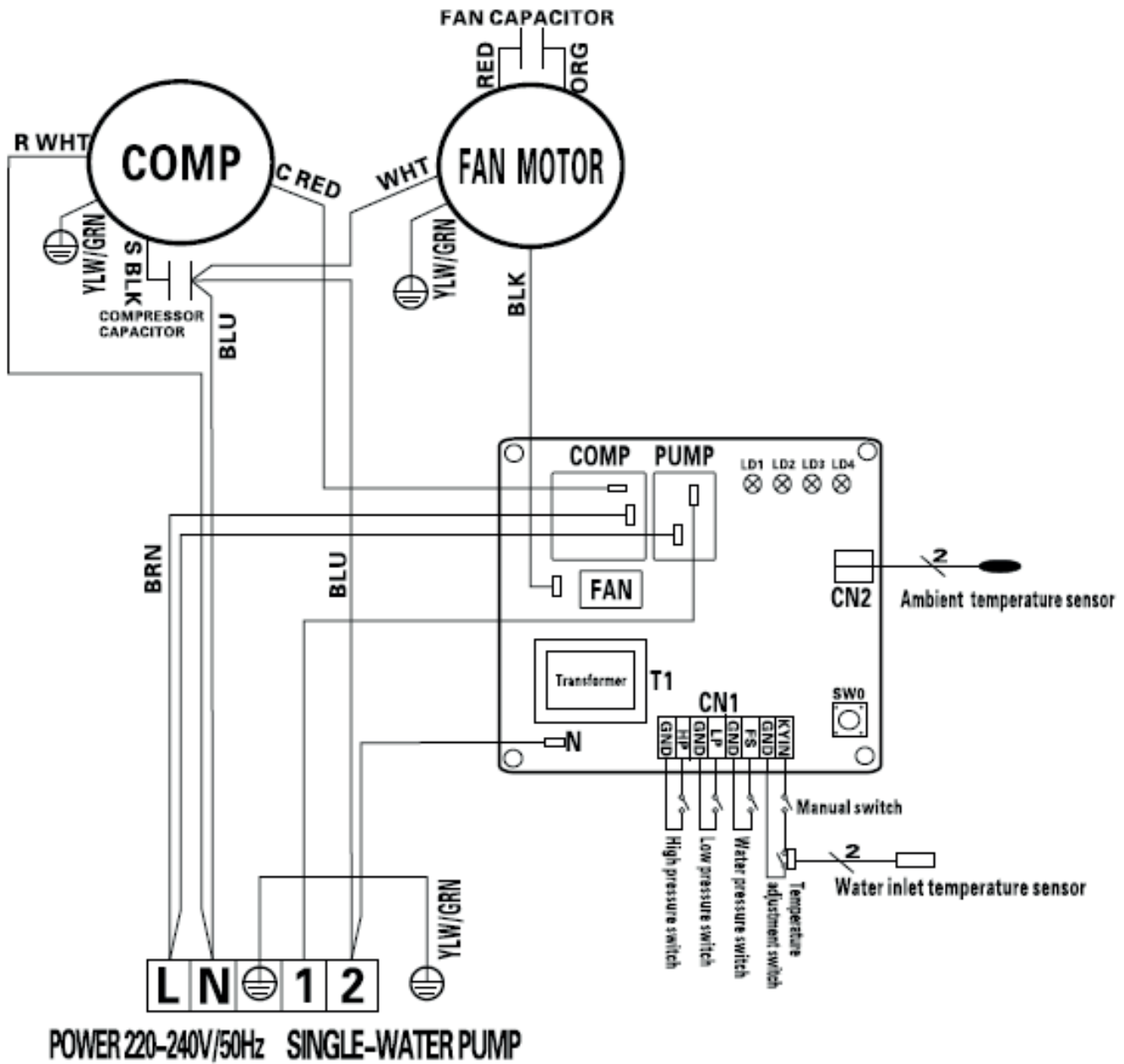
Lees aandachtig de instructies in de installatiehandleiding

Lisez les instructions dans le manuel d'installation

Lesen sie die Anweisungen im Installation Handbuch

6. UITGEBREIDE SPECIFICATIES

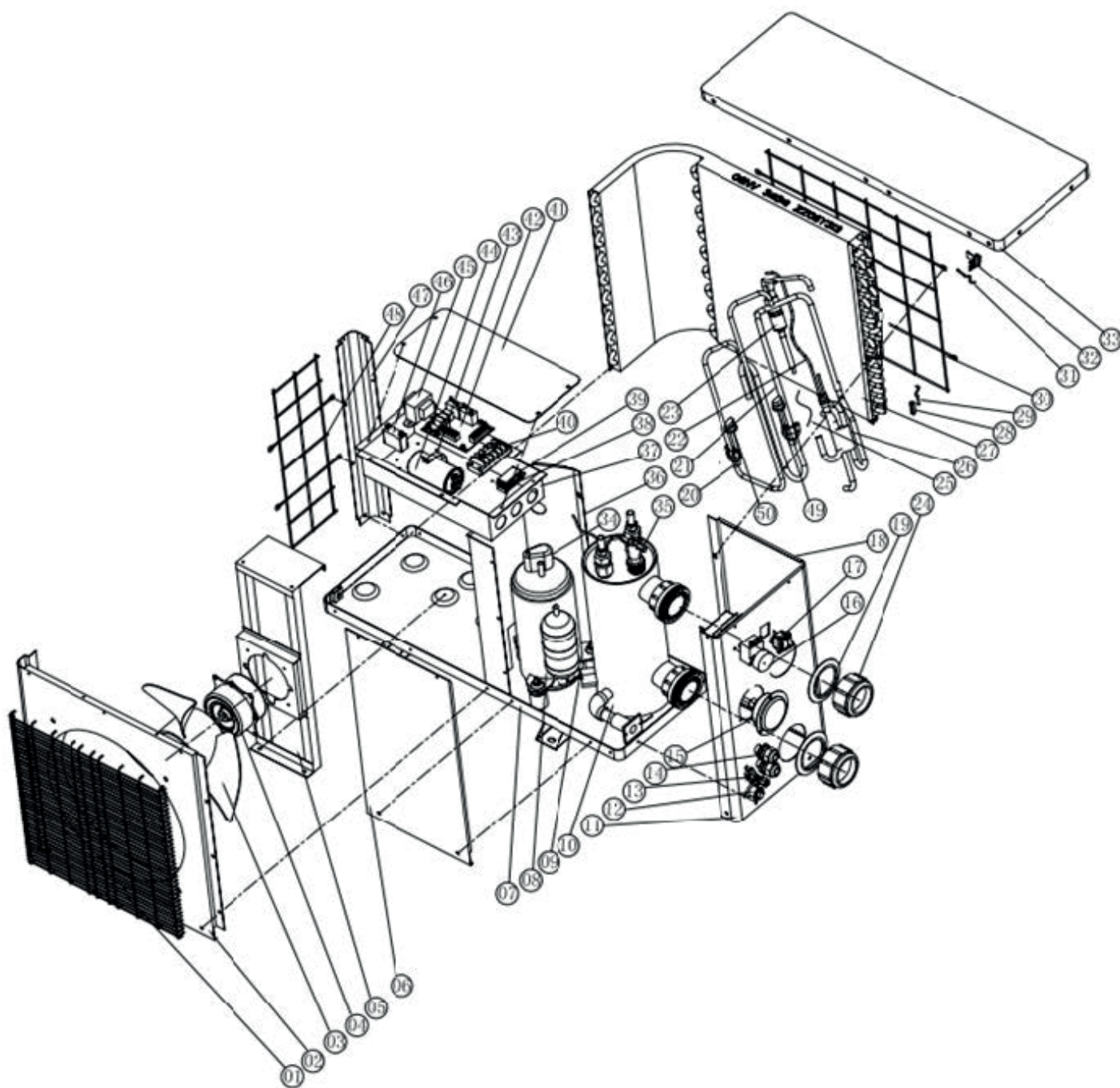
6.1 Elektrisch schema van de warmtepomp



7. PROBLEMEN OPLOSSEN

Storing	LED1	LED2	LED3	LED4	Oplossing
Standby				x	-
In werking			x		-
Sensorstoring		x			Controleer de kabelverbinding of de temperatuursensor. Vervang de sensor indien noodzakelijk.
Hoge druk beveiliging	x				De druk in het koelsysteem is te hoog. Controleer de manometer en vul het water bij.
Lage druk beveiliging			x	x	De druk in het koelsysteem is te laag. Controleer de manometer. Vul koelmiddel bij.
Waterdruk-schakelaar storing		x		x	Controleer toevoer/afvoer van het water, controleer de aansluiting. Vul het water bij.
Lage temperatuur-beveiliging	x			x	Wanneer de omgevingstemperatuur boven 8 °C is, zal het apparaat weer gaan werken

8. TEKENING VAN DE POMP



8.1 ONDERDELENLIJST

NR	Onderdeel naam	NR	Onderdeel naam
1	Voorste rooster	26	Verzameling buizen
2	Voorste paneel	27	Verdamper
3	Ventilator blad	28	Buizen temperatuur sensor band
4	Ventilator motor	29	Buizen temperatuur sensor
5	Ventilator motor bevestiging	30	Achterste grill
6	onderhoudsbord	31	Omgeving temperatuur sensor
7	Grondvoet	32	Omgeving temperatuur sensor clip
8	Compressor	33	Bovenste afdekking
9	Temperatuursensor van water-in	34	Compressor bedrading clip
10	Titanium warmte wisselaar	35	Water doorvoer schakelaar
11	Paneel aan de zijkant	36	Isolatie paneel
12	Afvoergat plug	37	Electrische doos
13	Afzuigklep	38	Kabel fixeer klem-omhoog
14	Kabel verbindingen	39	Kabel fixeer klem-omlaag
15	Drukmeter	40	Aansluitblokken
16	Thermostaat	41	Controller doos afdekking
17	Mechanische schakelaar	42	PC bord
18	Paneel aan de zijkant	43	Condensator klem
19	Water ingang/uitgang bout	44	Condensator
20	Afzuig buis	45	Transformator
21	Uitlaat buis	46	Ventilator motor condensator
22	Buis (4 weg klep naar verdamper)	47	Hoeksteun
23	Buis (4 weg klep naar warmtewisselaar)	48	Grill aan de zijkant
24	Water ingang/uitgang schroefdeksel	49	Lage druk bescherming schakelaar
25	Cappillair	50	Hoge druk bescherming schakelaar

9. GARANTIE

Wij danken u voor de aankoop van onze warmtepomp. Deze garantie dekt fabricage- en materiaalfouten voor alle onderdelen gedurende twee jaar vanaf de aankoopdatum.

Deze garantie is beperkt tot de eerste aankoper in het kleinhandelscircuit, is niet overdraagbaar en is niet van toepassing op producten die uit hun oorspronkelijke installatieplaats verwijderd werden. De aansprakelijkheid van de fabrikant reikt niet verder dan de herstelling of vervanging van defecte onderdelen en omvat noch de kosten voor gepresteerde uren om het defecte onderdeel te verwijderen en te herinstalleren of te vervoeren van of naar de fabriek, noch de kosten verbonden aan andere materialen die nodig zijn om de herstelling uit te voeren. Deze garantie dekt geen defecten die te wijten zijn aan de volgende oorzaken:

1. De installatie, de bediening of het onderhoud van het product werd niet uitgevoerd volgens de richtlijnen van de "Installatie & Instructie Handleiding" geleverd bij dit product.
2. Gebrekkig werk aan het product verricht door een installateur.
3. Het niet handhaven van het juiste chemische evenwicht in het zwembad [pH tussen 7,0 en 7,4. Totale Alkaliniteit (TA) tussen 80 en 120 ppm. Gehalte aan vrije chloor tussen 0,5 en 1,2mg/l. Totale hoeveelheid opgeloste vaste stoffen (Total Dissolved Solids of TDS) minder dan 1200 ppm Zoutgehalte maximum 3g/l].
4. Verkeerd gebruik, modificatie, ongeval, brand, overstroming, blikseminslag, knaagdieren, insecten, nalatigheid, verwaarlozing of force majeure (overmacht).
5. Aanslag, bevriezing of andere omstandigheden die een correcte doorstroming van het water belemmeren.
6. Het product bedienen bij een debiet dat buiten de gepubliceerde minimum- en maximumspecificaties ligt.
7. Gebruik van onderdelen of accessoires die niet voor dit product vervaardigd werden.
8. Chemische contaminatie van de verbruikte lucht of verkeerd gebruik van ontsmettende chemicaliën, zoals het toevoegen van ontsmettende chemicaliën doorheen de afschuimer of in de leidingen die zich vóór de warmtepomp en de reinigings slang bevinden.

9. Oververhitting, verkeerde elektrische verbindingen, verkeerde stroomtoevoer, nevenschade te wijten aan defecte O-ringen, diatomeeënfilters of patronen of schade veroorzaakt door het in werking stellen van de pomp in aanwezigheid van onvoldoende water.

AANSPRAKELIJKHEID

Dit is de enige garantie gegeven door de fabrikant. Niemand heeft het recht om andere garantie te geven in onze naam.

DEZE GARANTIE VERVANGT ALLE ANDERE UITDRUKKELIJK GEGEVEN OF IMPLICIETE GARANTIEEN, MET INBEGRIIP VAN MAAR ZICH NIET BEPERKEND TOT ELKE IMPLICIETE GARANTIE VAN GESCHIKTHEID VOOR EEN BEPAALD DOEL EN VERKOOPBAARHEID. WIJ WIJZEN UITDRUKKELIJK ELKE AANSPRAKELIJKHEID VAN DE HAND VOOR INDIRECTE, TOEVALLIGE OF RESULTERENDE SCHADE OF SCHADE MET EEN PUNITIEF KARAKTER DIE HET RESULTAAT IS VAN DE OVERTREDING VAN EEN UITDRUKKELIJK GEGEVEN OF IMPLICIETE GARANTIE.

Deze garantie geeft u specifieke wettelijke rechten, die naargelang het land kunnen variëren.

AANSpraak MAKEN OP UW GARANTIE

Om een snelle behandeling van uw aanspraak op garantie te bekomen, contacteert u uw verdeler en bezorgt u hem de volgende informatie: aankoopbewijs, modelnummer, serienummer en installatiedatum. De installateur zal de fabriek contacteren voor het verkrijgen van aanwijzingen met betrekking tot de procedure volgens welke aanspraak kan gemaakt worden op de garantie en om te weten te komen waar zich het dichtstbijzijnde service center bevindt.

Alle geretourneerde onderdelen moeten een RMA-nummer dragen zodat kan onderzocht worden of de garantie erop van toepassing is.

INHALT

SCHWIMMBAD-WÄRMEPUMPE	16
1. VORWORT	16
2. TECHNISCHE DATEN	17
2.1 Leistungsdaten der ECO Schwimmbad Wärmepumpe	17
2.2 Abmessungen der Schwimmbad-Wärmepumpe	18
3. INSTALLATION DER WÄRMEPUMPE	20
3.1 Installation Artikel:	20
3.2 Wärmepumpe Ort	20
3.3 Wie der Nähe des Pools?	20
3.4 Rückschlagventil Einbau	20
3.5 typische Konfiguration	20
3.6 Einstellung der Bypass-	20
3.7 Elektroverkabelung	21
3.8 Erstinbetriebnahme des Gerätes	21
3.9 Kondensation	21
4. RICHTLINIEN	22
4.1 Wasserchemie	22
4.2 Überwinterung	22
4.3 Frühlingsstart	22
4.4 Eigentümer Prüfung	22
5. WARTUNG UND INSPEKTION	23
5.1 Instandhaltung	23
5.2 Fehlersuche	23
5.3 Checkliste bei der Installation	23
6. DETAILLIERTE PRODUKTSPEZIFIKATIONEN	24
6.1 Schaltplan der Wärmepumpe	24
7. FEHLERBEHEBUNG	25
8. FAKTEN ZUR PUMPE	26
8.1 Bauteilliste	27
9. GEWÄHRLEISTUNG	29

1. VORWORT

Um unsere Kunden mit Qualität, Zuverlässigkeit und Flexibilität zu bieten, hat dieses Produkt den strengen Normen erstellt gemacht worden. Dieses Handbuch enthält alle notwendigen Informationen zu Installation, Debugging, Entladen und Wartung. Lesen Sie dieses Handbuch sorgfältig, bevor Sie öffnen oder warten Sie das Gerät. Der Hersteller dieses Produktes werden nicht verantwortlich gemacht werden, wenn jemand verletzt ist oder das Gerät beschädigt ist, als Folge der unsachgemäßen Installation, Debugging oder unnötige Wartung. Es ist wichtig, dass die Anweisungen in diesem Handbuch sind jederzeit eingehalten. Qualifiziertes Personal muss das Gerät zu installieren.

- » Einem qualifizierten Installateur, Zentrum, Personal oder eines autorisierten Händlers, kann nur das Gerät zu reparieren.
- » Wartung und Betrieb hat entsprechend der empfohlenen Zeit und Frequenz durchgeführt werden, wie in diesem Handbuch angegeben.
- » Verwenden Sie nur Original-Ersatzteile Standard. Die Nichtbeachtung dieser Empfehlungen wird die Garantie erlischt entsprechen.
- » Der Swimming Pool Wärmepumpe erwärmt das Schwimmbadwasser und hält die Temperatur konstant.

Unsere Wärmepumpe hat folgende Eigenschaften:

Dauerhaft

Die Heizung Tauscher aus PVC & Titanium® Rohr, das über längere Zeit Schwimmbadwasser widerstehen kann.

Einfache Bedienung

Das Gerät ist sehr einfach zu bedienen: schalten Sie es ein und die gewünschte Wassertemperatur.

Leiser Betrieb

Die Einheit umfasst einen effizienten Rotationsverdichter und einen geräuscharmen Lüftermotor, der seinen leisen Betrieb gewährleistet. Das Gerät kann Ihre Schwimmbadwasser zu erwärmen, wenn die Lufttemperatur 10 ° C oder höher.

Kostengünstig

Die Betriebskosten sehr niedrig wegen seiner Leistung.

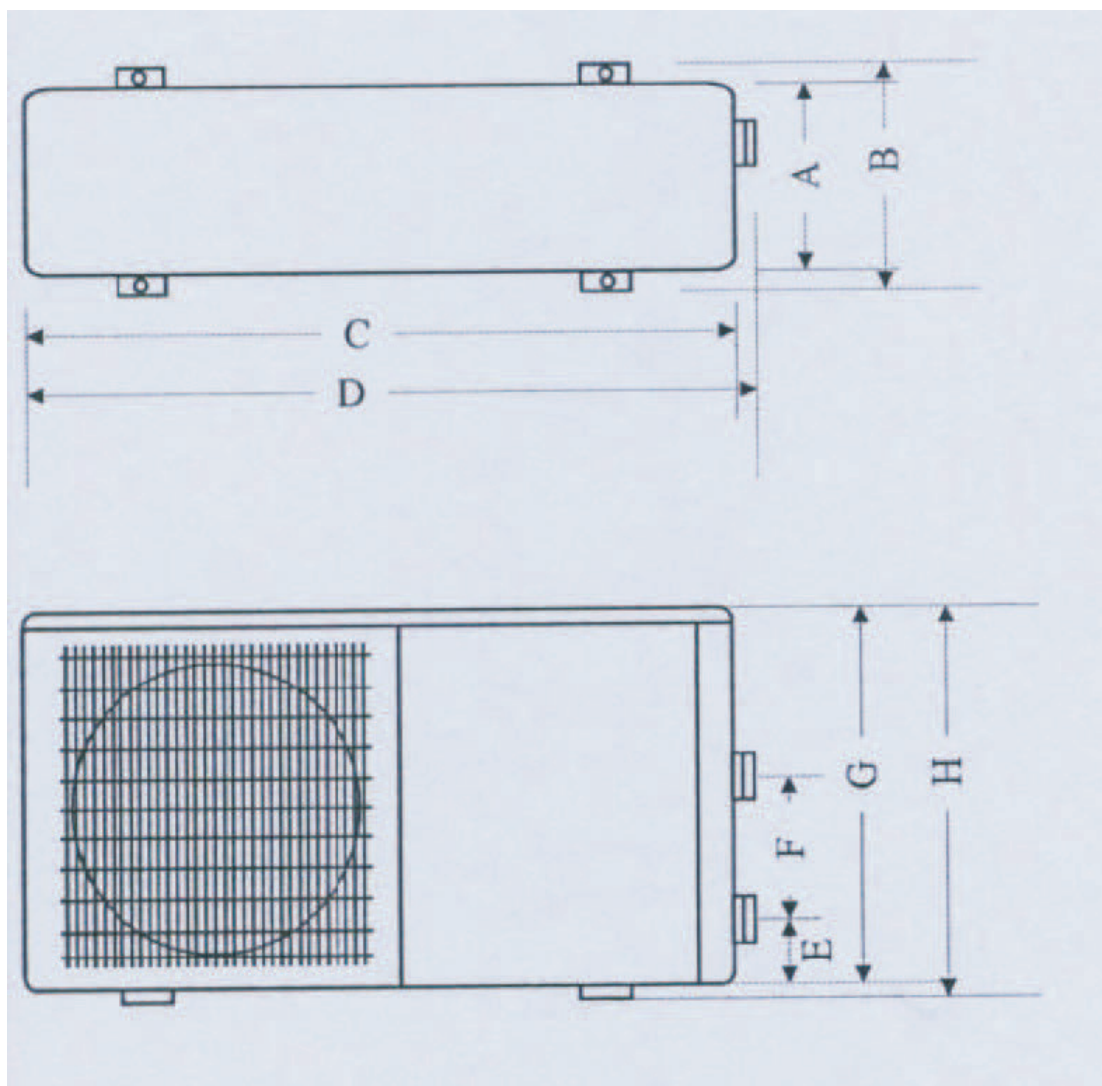
2. TECHNISCHE DATEN

2.1 Leistungsdaten der ECO Schwimmbad Wärmepumpe

Unit	Modell	Eco-3	Eco-5	Eco-8	Eco-10
Heizleistung	kW	3,0	4,5	7,8	9,5
	BTU/h	10200	15300	26500	32500
Leistungsaufnahme	kW	0,7	1.0	1.6	2.0
Maximale Volume-Pool	m ³	12	18	30	40
Läuft Strom	A	3.3	4.8	7.5	10
Polizist		4.1	5.1	4.9	5.0
Energieversorgung	V/Ph/Hz	220-240/1/50	220-240/1/50	220-240/1/50	220-240/1/50
Regler		Mechanisch			
Kondensator		Titanium warmtewisselaar			
Compressor Menge		1	1	1	1
Kompressor		Rotary	Rotary	Rotary	Rotary
Kältemittel		R407C/R410A	R407C/R410A	R407C/R410A	R407C/R410A
Kältemittelmenge	kW	0.5	0.8	1.0	1.3
Fan Menge		1	1	1	1
Fan Power Input	W	20	25	25	30
Lüftergeschwindigkeit	RPM	950	900	900	890
Fan Direction		Horizontaal			
Rauschen bei 2m	dB (A)	48	48	48	48
Wasseranschluss	mm	50	50	50	50
Nennwasserdurch	m ³ /h	2-4	3-5	3-5	5-7
Wasserdruckabfall (max)	kPa	10	10	12	15
Einheit Net Abmessungen	L/W/H mm	760/295/490	940/365/550	940/365/555	1015/375/615
Einheit Sendung Abmessungen	L/W/H mm	860/325/530	1045/390/590	1045/390/590	1120/395/655
Netto-Gewicht / Versandgewicht	Kg	29/32	36/39	54/57	63/67

* Messbedingungen: Trocken-Lampe: 24 °C, Feuchtkugel: 19 °C, Wassereintrittstemperatur 27 °C

2.2 Abmessungen der Schwimmbad-Wärmepumpe



	A	B	C	D	E	F	G	H
ECO-3	213	293	770	810	80	200	455	485
ECO-5	280	360	936	970	80	200	521	551
ECO-8	280	360	936	970	80	200	521	551
ECO-10	301	370	1010	1050	83	270	585	615

3. INSTALLATION DER WÄRMEPUMPE

3.1 Installation Artikel:

Die Fabrik stellt nur die Wärmepumpeneinheit; die anderen Elemente einschließlich einer eventuellen Bypass, in der Darstellung sind ein notwendiger Bestandteil für die Wasseranlage, die von Nutzern oder den Installateur bereitgestellt.

Aufmerksamkeit:

Bitte befolgen Sie diese Schritte bei der Installation der Wärmepumpe:

- » Stromabwärts der Wärmepumpe erfolgen All Fütterung von Chemikalien in das Poolwasser hat.
- » Installieren eines Bypass, wenn der Fluss des Beckenpumpe ist mehr als 20% über dem Nennstrom des Wärmetauscher der Wärmepumpe.
- » Installieren Sie die Wärmepumpe auf einem soliden Fundament und verwenden Sie die Dämpfungsgummis, um Vibrationen und Geräusche zu eliminieren.
- » Immer das Gerät gerade nach oben halten. Wenn das Gerät gekippt worden ist oder auf die Seite gelegt, ermöglichen 24 Stunden, bevor Sie das Gerät..

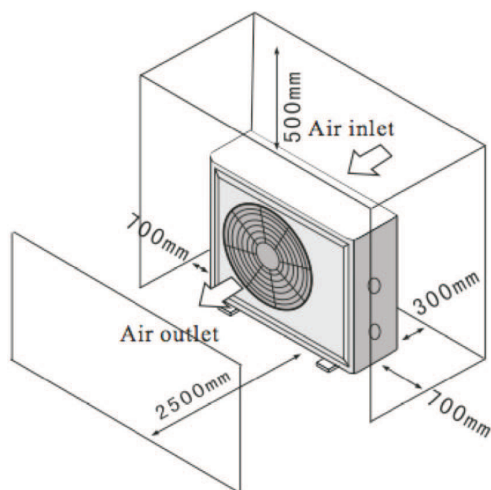
3.2 Wärmepumpe Ort

Die Einheit kann praktisch überall im Freien installiert werden. Für Hallenbäder konsultieren Sie bitte Ihren Lieferanten.

NICHT setzen Sie das Gerät in einem geschlossenen Raum mit einer begrenzten Luftvolumen in dem das Gerät Ausgangsluft wird umgewälzt werden.

Legen Sie NICHT das Gerät neben Sträucher, die den Lufterlass blockieren können. Solche Orte leugnen eine kontinuierliche Quelle von Frischluft, die ihre Effizienz verringert und kann eine ausreichende Wärmeabgabe zu verhindern

Das Bild unten geben die erforderlichen Mindestabstände von jeder Seite der Wärmepumpe.



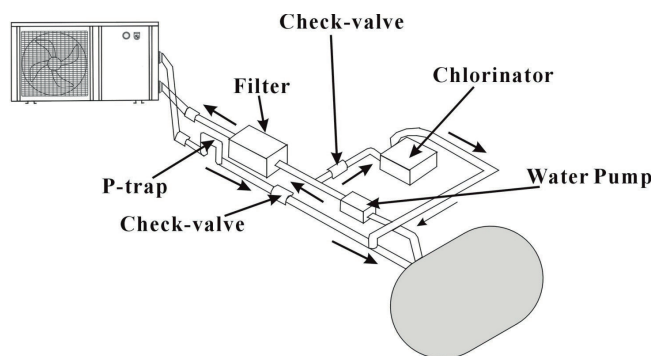
Installieren Sie die Wärmepumpe, wo man den besten Zugang zu warme Luft während der Badesaison haben.

3.3 Wie der Nähe des Pools?

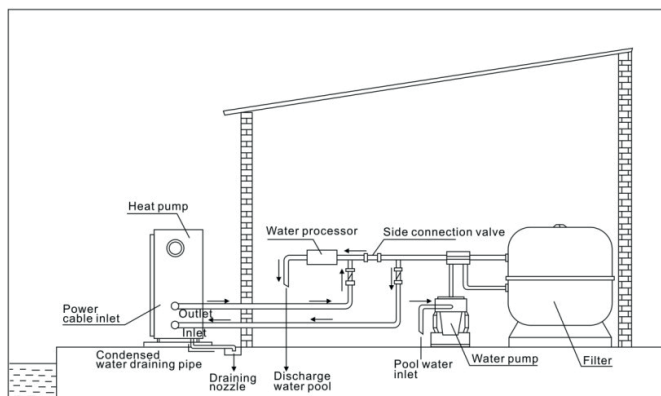
Installieren Sie die Wärmepumpe in der Nähe der Pool wie möglich, um den Wärmeverlust durch die Rohrleitung zu minimieren. Legen Sie es auf einer soliden Basis und legen Sie die Gummiblöcke unter der Wärmepumpe, um Vibrationen zu eliminieren.

3.4 Rückschlagventil Einbau

Vorsicht -Placement der Chloranlage, Wasser-Balance Aus-rüstung und die Platzierung der Injektoren von Chemikalien, sind sehr wichtige Aspekte der Installation. Alle Zusatz von Chemikalien müssen stromabwärts von der Wärmepumpe durch-geführt werden. Bei Nichtbeachtung der Wärmepumpeneinheit aus chemischen Beschädigungen zu schützen wird nicht durch die Garantie abgedeckt.



3.5 typische Konfiguration



Hinweis: Die oben genannten Rohrleitungsverbindung ist nur ein Beispiel für die Demonstration

3.6 Einstellung der Bypass

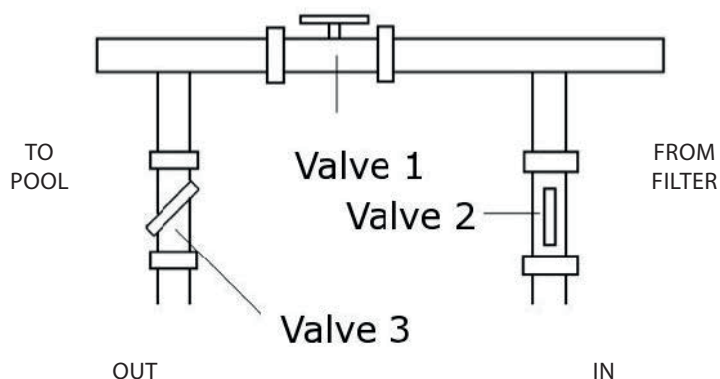
Mit der Bypass richtig eingestellt, wird Ihre Wärmepumpe ihre beste Leistung liefern. Der Bypass wie unten gezeigt aufgebaut werden:

Valve 1: Leicht geschlossen (Wasserdruckerhöhung mit nur 100 bis 200 gr)

Valve 2: völlig offen

Valve 3: Auf halbem Weg offen

BY-PASS



Einstellen der Ventile des Umgehungs:

- » Stellen Sie alle 3 Ventile völlig offen
- » Leicht Ventil 1 (siehe auch 3.8)
- » Ventil 3 etwa auf halbem Weg, um den Kältemitteldruck anpassen

3.7 Electrical wiring

Notiz: Überprüfen Sie die lokale Stromspannung und die Betriebsspannung der Wärmepumpe. Es wird empfohlen, einen separaten Sicherungsautomaten (langsame Typ - D-Kurve) verwenden für die Wärmepumpe zusammen mit den richtigen Kabeleigenschaften (siehe Tabelle unten). Der Strom an die Wärmepumpe sollte nur angewendet werden, wenn die Filterpumpe läuft. Beispielsweise ein Relais, das durch die Filterpumpe gesteuert könnte verwendet werden, den Strom zu der Wärmepumpe aktiviert werden. Weiterhin verbinden die elektrische Versorgung der Anschlussdose im Inneren des Gerätes. Alle ECO Wärmepumpen benötigen einphasigen Anschluss. Erdung der Wärmepumpe wird benötigt, um Sie gegen elektrischen Schlag durch einen eventuellen Kurzschluss im Gerät zu schützen.

Model	Aansluiting (volt)	Zekering (A)	Nominale stroom (A)	Kabel (mm ²) voor 15m lengte
ECO-3	220-240	16	3,3	1,5
ECO-5	220-240	16	4,8	1,5
ECO-8	220-240	20	7,5	2,5
ECO-10	220-240	20	10	2,5

Werte in dieser Tabelle sind nur Richtwerte. Bitte überprüfen Sie Ihre örtlichen Vorschriften.

Die Wärmepumpe ist nicht mit einem Durchflussschalter oder jede andere Art von Wasserflusserfassung ausgestattet. Daher weist die Wärmepumpe mit der Filterpumpe um den Wasserfluss zu gewährleisten elektrisch angeschlossen werden, während die Wärmepumpe in Betrieb.

3.8 Erstinbetriebnahme des Gerätes

Start up Verfahren - nachdem die Installation abgeschlossen ist, sollten Sie folgendermaßen vorgehen:

- » Stellen Sie den Bypass-Ventil 1 vollständig offen. Schalten Sie den Filterpumpe. Auf undichte Stellen kontrollieren und überprüfen Fluss zu und von den Pool.
- » Schalten Sie die Stromversorgung an das Gerät und schalten Sie das Gerät mit dem Schalter. Etwas Ventil 1, bis die Wärmepumpe startet.
- » Nach dem Ausführen von ein paar Minuten, prüfen, ob das Verlassen der Seite der Einheit Luft kühler.
- » Lassen Sie das Gerät und die Pool-Pumpe, um 24 Stunden am Tag laufen, bis die gewünschte Wassertemperatur erreicht ist. Wenn die eingestellte Temperatur erreicht ist, schaltet sich das Gerät direkt an. Das Gerät wird nun automatisch neu gestartet (sofern Ihr Pool Pumpe läuft), wenn die Pooltemperatur mehr als 1 Grad Celsius unter Solltemperatur.

Zeitverzögerung - das Gerät ist mit einem 3-minütigen eingebaute Verzögerung, um Steuerschaltungskomponenten zu schützen und Neustart Radfahren und Schütz Rattern zu beseitigen ausgestattet. Diese Zeitverzögerung wird das Gerät ca. 3 Minuten nach jeder Kreisunterbrechung automatisch neu gestartet. Selbst eine kurze Unterbrechung der Stromversorgung wird diese Verzögerung zu aktivieren und das Gerät gestartet, bis der 3-Minuten-Countdown abgeschlossen ist zu verhindern. Einige Tage sind notwendig, um die Temperatur der Sie Schwimmbadwasser zu seiner gewünschten Wert zu bringen..

3.8.1. Erste Inbetriebnahme des Gerätes

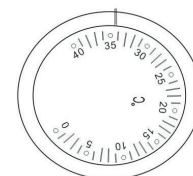
» Die Maschine anschalten
Wie im Bild gezeigt: Wenn der Schalter auf "OFF" ist, schalten Sie um auf "ON" um die Maschine zu starten.



» Die Maschine ausschalten
Wie im Bild unten gezeigt: Wenn der Schalter auf "ON" ist, schalten Sie um auf "OFF" um die Maschine auszuschalten.



» Einstellen der Wassertemperatur
Wie unten gezeigt können Sie die Wassereintrittstemperatur auf einer Skala von 0°C bis 40°C einstellen, indem Sie am Temperaturregler drehen.



Drehen Sie im Uhrzeigersinn, dann nimmt die Temperatur ab.

Drehen Sie gegen den Uhrzeigersinn, dann nimmt die Temperatur zu

3.9 Kondensation

Da die Wärmepumpe kühlt die Luft etwa 8 - 12 ° C, kann Wasser auf den Lamellen des Verdampfers kondensiert. Wenn die relative Feuchtigkeit sehr hoch ist, kann dies bis zu mehreren Litern pro Stunde. Manchmal wird diese Kondensationswasser wird zu Unrecht als Schwimmbadwasser betrachtet.

4. RICHTLINIEN

4.1 Wasserchemie

Speciale aandacht dient besteedt te worden aan de chemische balans van het zwembadwater. De volgende limieten dienen ten alle tijde gerespecteerd te worden:

	Min.	Max.
pH	7,0	7,8
Vrije chloor (mg/l)	0,5	1,2
TAC mg/l)	80	150
TAC (..)	10	30
Zout (g/l)		8

* **Wichtig:** Nichteinhaltung der Schwimmbadwasser zwischen den oben genannten Grenzen wird die Garantie ungültig zu halten.

Hinweis: wenn die Konzentration von einem oder mehreren Produkten oben erwähnt zu hoch wird, unwiderrufliche Schäden an Ihrer Wärmepumpe auftreten. Stellen Sie sicher, dass Sie immer Wasseraufbereitungsanlagen zu installieren, nachdem der Wärmepumpe. Wenn eine automatische Chemikalienzufuhrvorrichtung wird im Sanitär- eingebaut, muss stromabwärts von der Wärmepumpe eingebaut werden. Ein Rückschlagventil ist zwischen der Wärmepumpe und Chemikalienzufuhrvorrichtung um Rücksaugen von chemisch gesättigtes Wasser in die Wärmepumpe, wo es die Komponenten beschädigt werden kann installiert werden.

4.2 Überwinterung

Achtung: Wenn winter könnten Schäden an der Wärmepumpe verursachen und die Garantie erlischt

In Bereichen, in denen Temperaturen unter dem Gefrierpunkt auftreten, sollten Sie Ihre Pumpe, Filter und Wärmepumpe vor den Elementen zu schützen.

Führen Sie die folgenden Schritte, um die Wärmepumpe vollständig ablaufen:

- » Schalten Sie den elektrischen Strom an die Wärmepumpe an der Hauptunterbrecherverkleidung.
- » Schalten Sie die Wasserzufuhr zur Wärmepumpe: Ventile 2 und 3 auf dem Bypass komplett.
- » Trennen Sie den Vor- und Rücklauf und lassen Sie den Wasserablauf aus der Wärmepumpe.
- » Schließen Sie den Wassereingang und -ausgang lose Schutz in die Anschlüsse zu verhindern.

4.3 Frühlingsstart

Wenn Ihre Wärmepumpe wurde winterfest, führen Sie folgende Schritte beim Starten des Systems im Frühjahr:

- » Überprüfen Sie das System für jeden Schmutz oder strukturelle Probleme.
- » Schließen Sie die Wasserzufuhr und -ablauf Gewerkschaften fest.
- » Schalten Sie die Filterpumpe, um Wasser zur Wärmepumpe liefern. Stellen Sie den Bypass um den Wasserfluss durch

die Wärmepumpe zu ermöglichen.

- » Schalten Sie den elektrischen Strom an die Wärmepumpe an der Hauptunterbrecherverkleidung.

4.4 Eigentümer Prüfung

Die ECO Wärmepumpen sind so konzipiert und gebaut sein, lange bewahren zu liefern, wenn richtig installiert und unter normalen Bedingungen betrieben. Wiederkehrende Prüfungen sind wichtig, um Ihre Wärmepumpe zu halten sicher und effizient durch die Jahre läuft.

Die folgenden grundlegenden Richtlinien sind für Ihre Inspektion empfohlen:

- » Sicherstellen, dass die Vorderseite des Geräts für zukünftige Service erreichbar ist.
- » Halten Sie die Umgebung der Wärmepumpe frei von allen Trümmern.
- » Bewahren Sie alle Pflanzen und Sträucher beschnitten und weg von der Wärmepumpe.
- » Halten Rasensprenger Köpfe von Spritzen an der Wärmepumpe, um Korrosion und Schäden zu vermeiden. Verwenden Sie einen Deflektor, wenn nötig.
- » Wenn das Gerät unter einem sehr scharfen Dachneigung oder unter einem Dach ohne Dachrinne installiert ist, sollte eine Rinne oder Weiche montiert werden, um überschüssiges Wasser zu verhindern, Gießen nach unten auf das Gerät.
- » Verwenden Sie nicht die Wärmepumpe, wenn ein Teil hat sich unter Wasser gewesen. Einen qualifizierten Fachtechniker sofort anrufen, um die Wärmepumpe zu inspizieren und einen Teil des Steuersystems, die sich unter Wasser zu ersetzen.

Die Wärmepumpe wird Kondensation (Wasser) während des Betriebs zu erzeugen. Die Wärmepumpe Basis ist so konzipiert, dass das Kondenswasser durch die untere Ablauföffnung zu verlassen. Die Kondensation wird wie die Luftfeuchtigkeit zu Niveau Außen erhöhen. Überprüfen Sie den folgenden in regelmäßigen Abständen, um die ordnungsgemäße Kondensatablauf zu gewährleisten:

- » Sichtprüfung unterziehen und reinigen Sie den unteren Ablauföffnung von Rückständen, die den Hafen verstopfen könnten.
- » Halten Sie das Lufteinlassbereich und Auslaufbereich frei von Schmutz, so dass die Luftströmung durch die Wärmepumpe nicht eingeschränkt wird. Die kühlere Abluft sollte nicht ansammeln und in die seitlichen Lufteinlaß Spulen gezogen werden.

Während des normalen Betriebs erzeugt die Wärmepumpe zehn bis zwanzig Liter Kondensat pro Stunde. Wenn Kondensatableitung ist über diesem Bereich während des Betriebs oder wenn Wasser von der Basis ablaufen, wenn die Wärmepumpe nicht in Betrieb ist für mehr als eine Stunde anhält, kann ein Leck in der internen Rohrleitungen aufgetreten. Rufen Sie einen qualifizierten Techniker Wärmepumpe, um das Problem zu untersuchen.

Hinweis: Ein schneller Weg, um zu überprüfen, dass das Wasser durch den Abfluss laufen ist Kondenswasser ist es, das Gerät ausschalten und halten die Pool-Pumpe läuft. Wenn die kein

Wasser mehr aus der Bodenwanne läuft, ist es Kondenswasser. Eine noch schnellere WAY - testen Sie das Ablaufwasser FÜR CHLOR - wenn kein Chlor vorhanden, dann ist es Kondensation.

5. WARTUNG UND INSPEKTION

5.1 Instandhaltung

- » Überprüfen Sie die Wasserversorgung zum Gerät häufig. Geringe Wasserströmung und Lufteintritt in das System vermieden werden, da dies die Leistung und Zuverlässigkeit der Geräte zu verringern. Sie sollten den Pool / Spa-Filter regelmäßig zu reinigen, um eine Beschädigung des Geräts als ein Ergebnis des schmutzigen oder verstopften Filter zu vermeiden.
- » Die Gegend um das Gerät sollte trocken, sauber und gut belüftet sein. Reinigen Sie die Seitenheizung Tauscher regelmäßig, um einen guten Wärmeaustausch zu erhalten und um Energie zu sparen.
- » Nur von einem zertifizierten Techniker sollte der Betriebsdruck des Kühlsystems zu bedienen.
- » Überprüfen Sie die Stromversorgung und Kabelverbindung häufig. Sollte das Gerät beginnen, nicht ordnungsgemäß funktioniert, schalten Sie es aus und wenden Sie sich an einen qualifizierten Techniker.
- » Im Winter finden Sie entladen das gesamte Wasser aus der Wasserpumpe und andere Systeme, um Frostschäden zu vermeiden.

- » Sie sollten das Wasser am Boden des Wärmepumpen entlädt, wenn das Gerät nicht über eine längere Zeitspanne zu arbeiten.
- » Sie sollten das Gerät gründlich prüfen und füllen Sie das System mit Wasser voll, bevor Sie es zum ersten Mal nach längerer Zeit ohne Nutzung.

5.2 Fehlersuche

Eine unsachgemäße Installation wird eine elektrische Gefahr, die den Tod oder schwere Verletzungen zur Pool-Benutzer, Installateure oder andere durch Stromschlag führen könnte zu erstellen, und kann auch Sachschäden verursachen.

Führen Sie nur interne Anpassungen im Inneren der Heizung.

- » Halten Sie Ihre Hände und Haare der Lüfterflügel, um Verletzungen zu vermeiden.
- » Wenn Sie nicht mit Ihrem Poolfiltersystem und Heizung vertraut:
 - A. Versuchen Sie nicht, ohne Rücksprache mit Ihrem Händler, professionelle Pool oder Klimaanlage Auftragnehmer einzustellen oder eine Dienstleistung.
 - B. Lesen Sie die gesamte Installation und Benutzer Anleitung bevor Sie versuchen, zu verwenden, eine Dienstleistung oder stellen Sie die Heizung oder Poolfiltersystem.

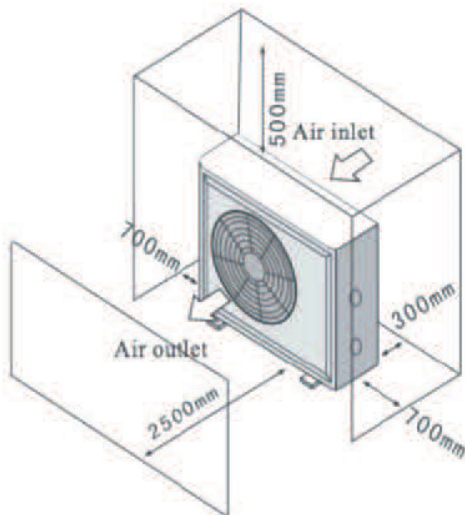
Hinweis: Schalten Sie das Gerät vor der Wartung oder Reparatur versuchen.

Problem	Ursache	Lösung
Wärmepumpe nicht läuft	1. Kein Strom 2. Wärmepumpe nicht eingeschaltet 3. Wasserpumpe nicht läuft 4. Falsche Temperatureinstellung 5. Bypass falsch eingestellt 6. Keine Gasdruck 7. Zeit verzögert Betrieb 8. Lufttemperatur von unter 10 ° C	1. Schalten Sie den elektrischen Strom 2. Schalten Sie die Wärmepumpe 3. Schalten Sie die Wasserpumpe 4. Stellen Sie die Temperatureinstellung 5. Stellen Sie Bypass, wie in Hand gezeigt 6. Rufen Sie Ihren Techniker 7. Wacht tot het warmer wordt 8. Warten Sie, bis die Temperatur angestiegen ist
Keine ausreichende Erwärmung	1. Hindernisse blockiert Luftstrom 2. Eis auf dem Verdampfer 3. Bypass falsch eingestellt 4. Um viel Wasserfluss	1. Erhöhen Sie den Zugang von Frischluft 2. Schalten Wärmepumpe aus (zu kalte Luft) 3. Veränderung der Bypass 4. Stellen Sie die Bypass

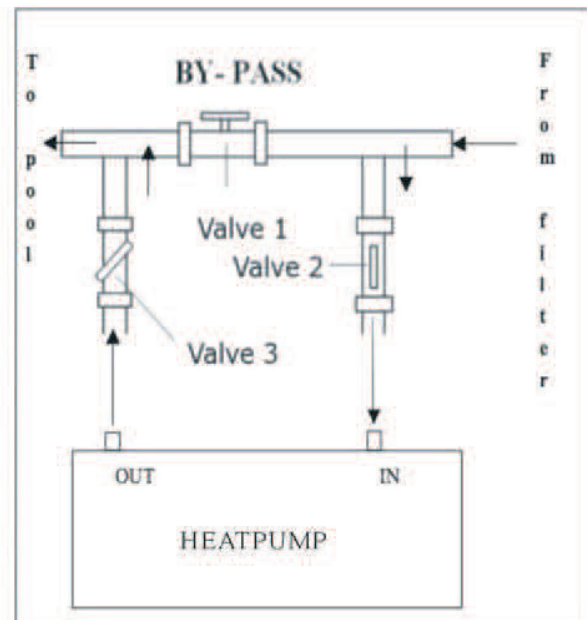
5.3 Checkliste bei der Installation

ATTENTION / OPGELET / ATTENTION / ACHTUNG

1. Free area / vrije ruimte / espace libre / freier platz



2. Install a by-pass / installeer een by-pass / installez un by-pass / installieren sie eine Überbrückung



3. Electrical connection / elektrische aansluiting / raccordement électrique / elektrischer Anschluss

ECO-3	220-240V	6A	2*2,5 + 2,5mm ²
ECO-5	220-240V	10A	2*2,5 + 2,5mm ²
ECO-8	220-240V	10A	2*2,5 + 2,5mm ²
ECO-10	220-240V	16A	2*4+4mm ²
ECO-12	220-240V	16A	2*4+4mm ²

Read the installation manual for more detailed instructions

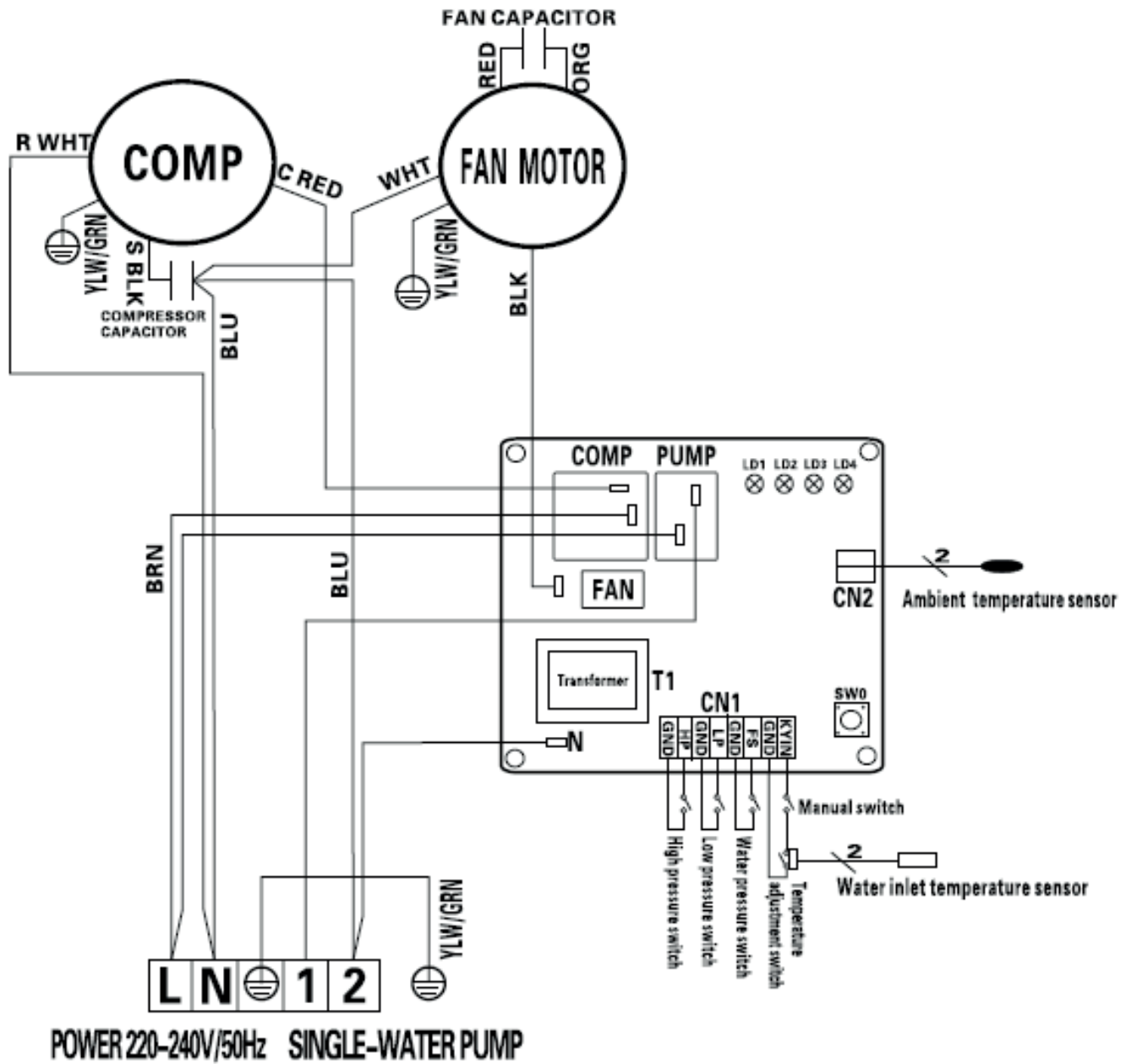
Lees aandachtig de instructies in de installatiehandleiding

Lisez les instructions dans le manuel d'installation

Lesen sie die Anweisungen im Installation Handbuch

6. DETAILIERTE PRODUKTSPEZIFIKATIONEN

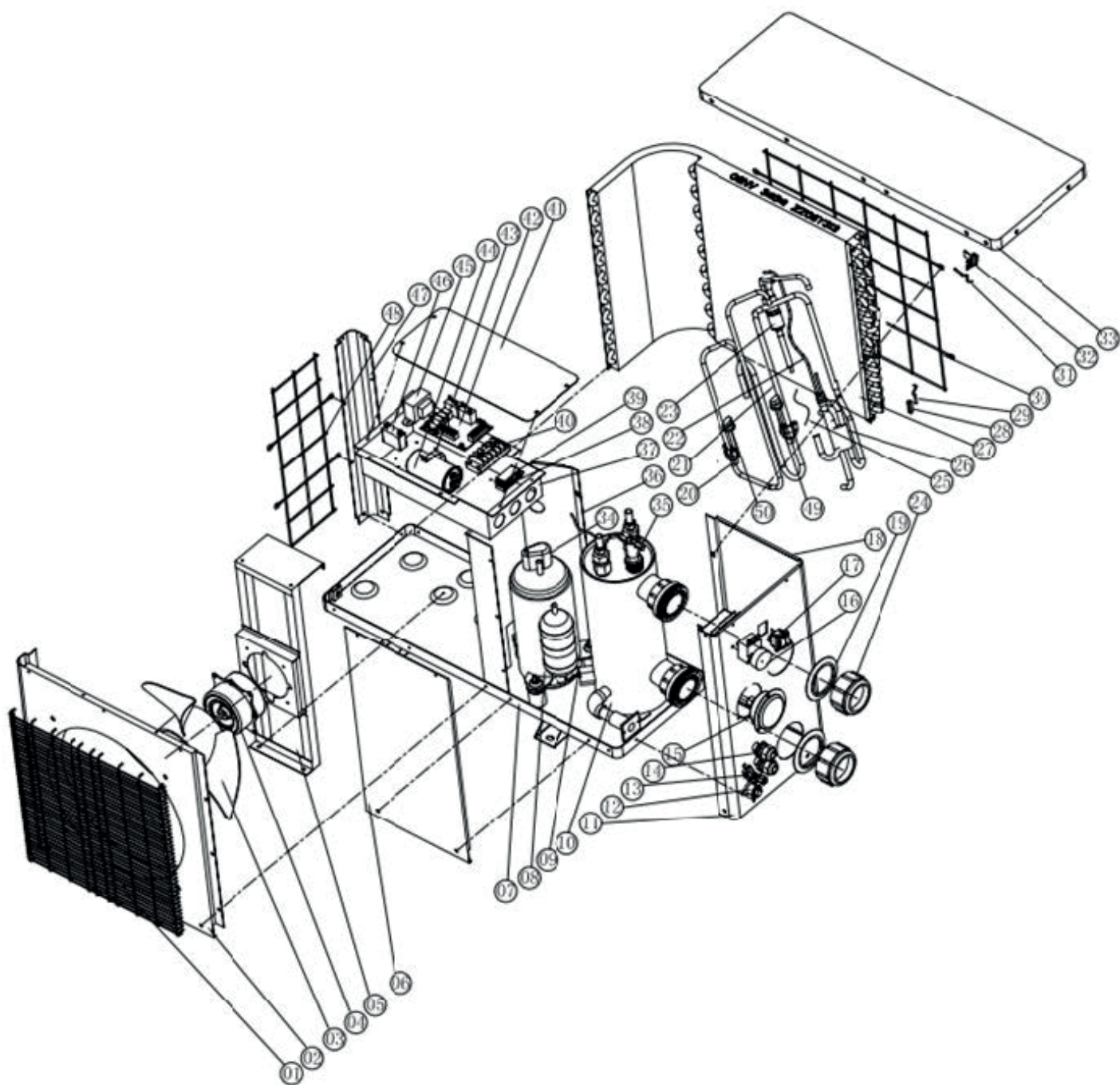
6.1 Schaltplan der Wärmepumpe



7. FEHLERBEHEBUNG

Funktionsstörung	LED1	LED2	LED3	LED4	Fehlerbehebung
Standby Modus				x	-
Betriebsmodus			x		-
Fehler Außentemperatur		x			Prüfen Sie die Kabelverbindung des Temperatur-Sensors / Tauschen Sie den Sensor ggf. aus
Zu hoher Druck	x				Der Kühlmitteldruck ist zu hoch. Prüfen Sie das Manometer, erhöhen Sie ggf. die Wassermenge.
Zu niedriger Druck			x	x	Der Kühlmitteldruck ist zu niedrig. Prüfen Sie das Manometer, füllen Sie ggf. Kühlmittel nach.
Fehler Wasserdurchfluss		x		x	Prüfen Sie den Wasserzulauf/-ausgang. Erhöhen Sie ggf. die Wassermenge.
Zu niedrige Außentemperatur	x			x	Die Außentemperatur liegt unter 8°C Schalten Sie die Wärmepumpe aus und nutzen Sie die Pumpe nur bei Temperaturen über 8°C

8. FAKTEN ZUR PUMPE



8.1 BAUTEILLISTE

Nr	Bauteilbezeichnung	Nr	Bauteilbezeichnung
1	Frontgitter	26	Sammelrohre
2	Frontplatte	27	Verdampfer
3	Lüfterflügel	28	Spannzange für den Röhrentemperatursensor
4	Lüftermotor	29	Röhrentemperatursensor
5	Ventilator-Motorhalterung	30	Hinteres Gitter
6	Stützbrett	31	Umgebungstemperatursensor
7	Bodenwanne	32	Umgebungstemperatursensorklemme
8	Kompressor	33	Abdeckung
9	Temperatursensor des Wasserein- und Auslasses	34	Kompressorverkabelungsklemme
10	Titan-Wärmetauscher	35	Strömungswächter
11	Seitliches Bedienfeld	36	Isoliertes Bedienfeld
12	Entwässerungsstopfen	37	Schaltkasten
13	Saugventil	38	Obere Kabel-Befestigungsschelle
14	Kabelverbindungen	39	Untere Kabel-Befestigungsschelle
15	Druckmesser	40	Reihenklammern
16	Thermostat	41	Deckel für die Steuerung
17	Mechanischer Schalter	42	PC Board
18	Seitliches Bedienfeld	43	Kapazitätsklemme
19	Wasserein- und Austrittsbolzen	44	Kapazität
20	Saugrohr	45	Transformator
21	Auspuffrohr	46	Lüftmotor
22	Rohr (4 Wege-Ventil zum Verdampfer)	47	Säule
23	Rohr (4 Wege-Ventil zum Wärmetauscher)	48	Seitlicher Griff
24	Wasserein- und Austrittsschraubverschluss	49	Niederdruck-Schutzschalter
25	Cappillary	50	Hochdruck-Schutzschalter

9. GEWÄHRLEISTUNG

Danke für den Kauf unserer Wärmepumpe.

Wir garantieren für einen Zeitraum von zwei Jahren ab dem Datum des Erwerbs im Einzelhandel, dass alle Teile hinsichtlich Material und Ausführung frei von Herstellungsmängeln sind.

Diese Gewährleistung beschränkt sich auf den ersten Einzelhandelskäufer, ist nicht übertragbar und gilt nicht für Produkte, die von ihrem ursprünglichen Einbauort entfernt wurden. Die Haftung des Herstellers geht nicht über Reparatur oder Austausch der fehlerhaften Teile hinaus und umfasst weder Arbeitskosten für Ausbau und neuerlichen Einbau des fehlerhaften Teils, noch den Transport zum oder vom Werk oder andere für die Reparatur erforderliche Materialien. Die Gewährleistung erstreckt sich nicht auf Ausfälle oder Störungen aufgrund folgender Ursachen:

1. Das Produkt wurde nicht ordnungsgemäß montiert, betrieben bzw. gewartet wie in unserer mit dem Produkt mitgelieferten "Einbau- und Bedienungsanleitung" beschrieben.
2. Ausführungsqualität des Installateurs des Produkts.
3. Unzureichendes chemisches Gleichgewicht in Ihrem Pool [pH-Wert zwischen 7,0 und 7,4; Gesamthärte (TA) zwischen 80 und 120 ppm; freies Chlor zwischen 0,5 und 1,2 mg/l; Gesamtgehalt an gelösten Stoffen (TDS) unter 1200 ppm; Salz maximal 3 g/l].
4. Missbräuchliche Verwendung, Umbau, Unfall, Brand, Überflutung, Blitzschlag, Nager, Insekten, Fahrlässigkeit, oder höhere Gewalt.
5. Abblätterungen, Frost, oder andere Bedingungen, die zu unzureichender Wasserzirkulation führen.
6. Betrieb des Produkts bei Wasserdurchflussraten außerhalb der angegebenen Mindest- und Höchstwerte.
7. Verwendung nicht autorisierter Teile oder Zubehörteile in Zusammenhang mit dem Produkt.
8. Chemische Verschmutzung der Verbrennungsluft oder unsachgemäße Verwendung von Desinfektionschemikalien wie die Einleitung von Desinfektionschemikalien vor der Heizvorrichtung und dem Reinigungsschlauch bzw. durch den Siphon.

9. Überhitzung, falsche Verdrahtung, ungeeignete Elektrizitätsversorgung, Kollateralschaden durch defekte O-Ringe, DE-Gitter oder Filterelemente, sowie Schäden aufgrund des Betriebs der Pumpe mit zu wenig Wasser.

HAFTUNGSBESCHRÄNKUNG

Dies ist die einzige Gewährleistung des Herstellers. Keine andere Person ist berechtigt, in unserem Namen eine andere Gewährleistung zu geben.

DIESE GEWÄHRLEISTUNG ERSETZT ALLE ANDEREN GEWÄHRLEISTUNGEN, SOWOHL EXPLIZITE ALS AUCH IMPLIZITE, WIE ZUM BEISPIEL IMPLIZITE GEWÄHRLEISTUNGEN BEZÜGLICH DER EIGNUNG FÜR BESTIMMTE ZWECKE UND VERKEHRSFÄHIGKEIT. JEDWEDE HAFTUNG FÜR FOLGESCHÄDEN, BEILÄUFIG ENTSTANDENE SCHÄDEN, INDIREKTE SCHÄDEN, SOWIE STRAFZUSCHLÄGE ZUM SCHADENERSATZ BEIM BRUCH EINER EXPLIZITEN ODER IMPLIZITEN GEWÄHRLEISTUNG WIRD AUSDRÜCKLICH ABGELEHNT UND AUSGESCHLOSSEN.

Durch diese Gewährleistung erhalten Sie bestimmte Rechtsansprüche, die von Land zu Land unterschiedlich sein können.

GEWÄHRLEISTUNGSANSPRÜCHE

Für eine rasche Berücksichtigung der Gewährleistung wenden Sie sich bitte an Ihren Händler und geben Sie folgende Informationen an: Kaufnachweis, Modellnummer, Seriennummer und Datum des Einbaus.

Der Installateur setzt sich mit dem Werk in Verbindung und erhält dann Anweisungen bezüglich der Ansprüche bzw. Angaben zur nächstgelegenen Servicezentrale. Für alle zurückgeschickten Teile ist eine RMA-Nummer (Rücksendenummer) erforderlich, damit sie gemäß den Bedingungen dieser Gewährleistung untersucht werden können.

CONTENTS

SWIMMING POOL HEAT PUMP UNIT	30
1. PREFACE	31
2. SPECIFICATIONS	32
2.1 Performance data of ECO Swimming Pool Heat Pump Unit	32
2.2 Dimensions of Swimming Pool Heat Pump	33
3. INSTALLATION OF THE HEAT PUMP UNIT	34
3.1 Installation items	34
3.2 Heat pump location	34
3.3 How close to the pool?	34
3.4 Check valve installation	34
3.5 Typical configuration	34
3.6 Setting the bypass	34
3.7 Electrical wiring	35
3.8 Initial startup of the unit	35
3.9 Condensation	35
4. GUIDELINES	26
4.1 Water chemistry	26
4.2 Wintering	26
4.3 Spring startup	27
4.4 Owner inspection	27
5. MAINTENANCE AND INSPECTION	27
5.1 Maintenance	27
5.2 Trouble shooting guide	27
5.3 Check list at installation	28
6. DETAILED SPECIFICATIONS	29
6.1 Electrical wiring diagram of the heat pump	29
7. TROUBLESHOOTING	39
8. FIGURES OF THE PUMP	39
8.1 Parts list	39
9. WARRANTY	39

1. PREFACE

In order to provide our customers with quality, reliability and versatility, this product has been made to strict producing standards. This manual includes all necessary information about installation, debugging, discharging and maintenance. Please read this manual carefully before you open or maintain the unit. The manufacturer of this product will not be held responsible if someone is injured or the unit is damaged, as a result of improper installation, debugging or unnecessary maintenance. It is vital that the instructions within this manual are adhered to at all times. Qualified personnel must install the unit.

- » A qualified installer, centre, personnel or an authorized dealer, can only repair the unit.
- » Maintenance and operation must be carried out according to the recommended time and frequency, as stated in this manual.
- » Use genuine standard spare parts only.
- » Failure to comply with these recommendations will void warranty.
- » The Swimming Pool Heat Pump Unit heats the swimming pool water and keeps the temperature constant.

Our heat pump has following characteristics

Durable

The heating exchanger is made of PVC & Titanium® tube, which can withstand prolonged exposure to swimming pool water.

Easy operation

The unit is very easy to operate: switch it on and set the desired pool water temperature.

Quiet operation

The unit comprises an efficient rotary compressor and a low-noise fan motor, which guarantees its quiet operation. The unit can heat your swimming pool water when the air temperature is 10 higher.

Low cost

The operational cost is very low due to its high performance.

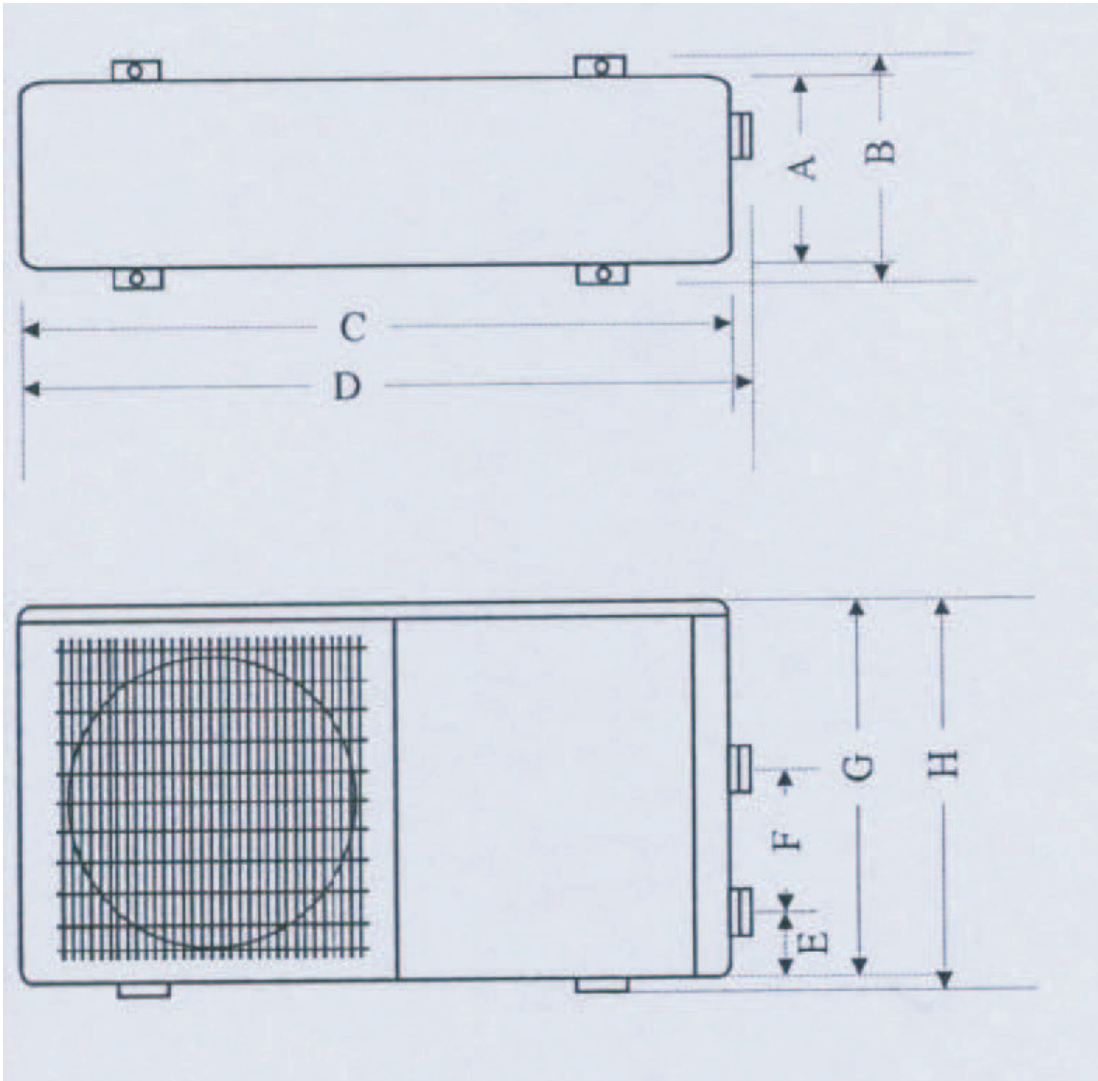
2. SPECIFICATIONS

2.1 Performance data of ECO Swimming Pool Heat Pump Unit

Unit	Model	Eco-3	Eco-5	Eco-8	Eco-10
Heating Capacity	kW	3,0	4,5	7,8	9,5
	BTU/h	10200	15300	26500	32500
Power Input	kW	0,7	1.0	1.6	2.0
Maximum Pool Volume	m ³	12	18	30	40
Running Current	A	3.3	4.8	7.5	10
Power Supply	V/Ph/Hz	220-240/1/50	220-240/1/50	220-240/1/50	220-240/1/50
Controller		Mechanical control			
Condenser		Titanium heat exchanger			
Compressor Quantity		1	1	1	1
Compressor		Rotary	Rotary	Rotary	Rotary
Refrigerant		R407C/R410A	R407C/R410A	R407C/R410A	R407C/R410A
Fan quantity		1	1	1	1
Fan Power Input	W	20	25	25	30
Fan Speed	RPM	950	900	900	890
Fan Direction		Horizontal			
Noise at 2m	dB (A)	48	48	48	48
Water Connection	mm	50	50	50	50
Nominal Water Flow	m ³ /h	2-4	3-5	3-5	5-7
Water Pressure Drop (max)	kPa	10	10	12	15
Unit Net Dimensions	L/W/H mm	760/295/490	940/365/550	940/365/555	1015/375/615
Unit Shipping Dimensions	L/W/H mm	860/325/530	1045/390/590	1045/390/590	1120/395/655
Net Weight / Shipping Weight	Kg	29/32	36/39	54/57	63/67

* Measurement conditions: Dry bulb: 24 °C, Wet bulb: 19 °C , water inlet temperature: 27 °C

2.2 dimensions of swimming pool heat pump



	A	B	C	D	E	F	G	H
ECO-3	213	293	770	810	80	200	455	485
ECO-5	280	360	936	970	80	200	521	551
ECO-8	280	360	936	970	80	200	521	551
ECO-10	301	370	1010	1050	83	270	585	615

3. INSTALLATION OF THE HEAT PUMP UNIT

3.1 Installation items:

The factory only provides the heat pump unit; the other items including an eventual bypass, in the illustration are necessary parts for the water system, provided by users or the installer.

Attention:

Please follow these steps when installing the heat pump:

- » All feeding of chemicals to the pool water has to be done downstream of the heat pump.
- » Install a bypass when the flow of the pool pump is more than 20% above the rated flow of the heat exchanger of the heat pump.
- » Install the heat pump on a solid foundation and use the damping rubbers to eliminate vibrations and noise.
- » Always keep the unit straight up. If the unit has been tilted or put on his side, allow 24h before starting the unit.

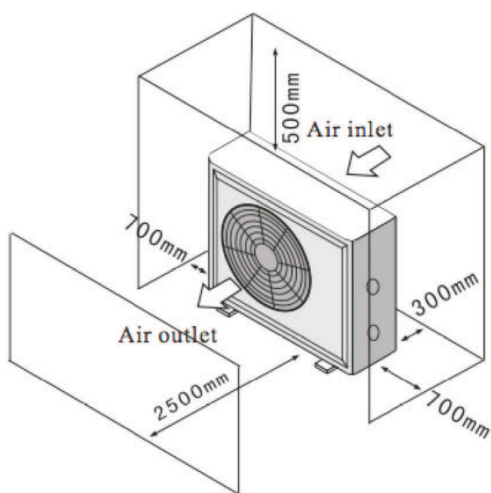
3.2 Heat pump location

The unit may be installed virtually anywhere outdoors. For indoor pools please consult your supplier.

Do not put the unit in an enclosed area with a limited air volume where the unit discharge air will be re-circulated.

Do not put the unit next to shrubs, which can block the air inlet. Such locations deny a continuous source of fresh air, which reduces its efficiency and may prevent adequate heat delivery.

The picture below give the minimum required distances from each side of the heat pump.



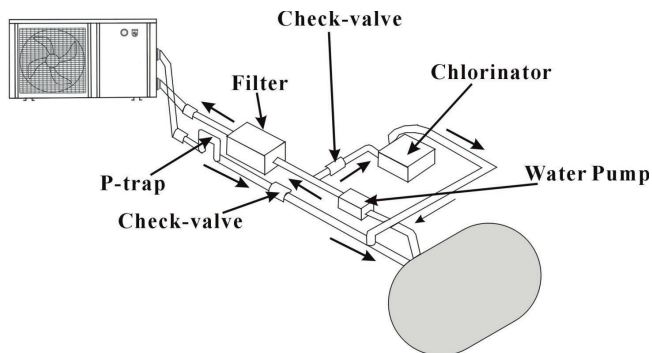
Install the heat pump where you have the best access to warm air during the swimming season.

3.3 How close to the pool?

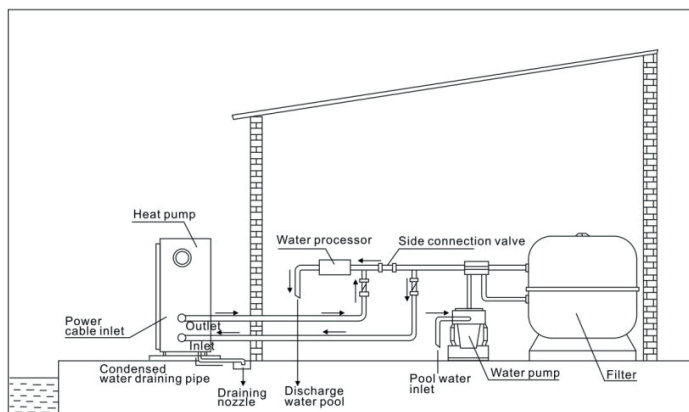
Install the heat pump as close to the swimming pool as possible to minimize the loss of heat through the piping. Put it on a solid base and place the rubber blocks under the heat pump to eliminate vibrations.

3.4 Check valve installation

Caution Placement of the chlorinator, water balance equipment, and the placement of injectors of chemicals, are very important aspects of the installation. All addition of chemicals have to be done downstream from the heat pump. Failure to protect the heat pump unit from chemical damage is not covered under the warranty.



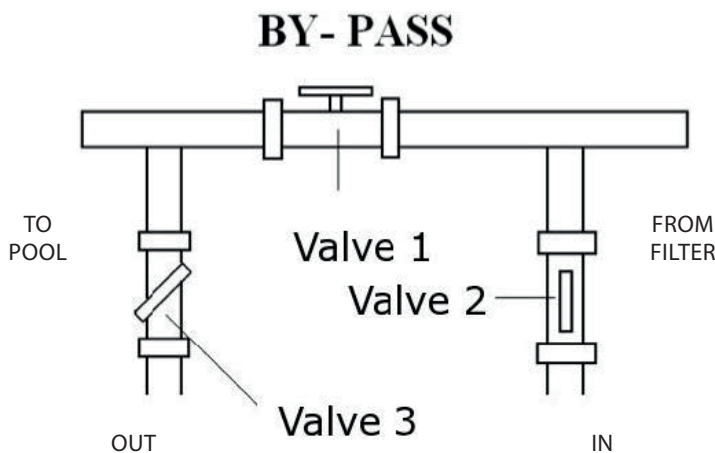
3.5 Typical configuration



Note: the above piping connection is only an example for demonstration

3.6 Setting the bypass

With the bypass set correctly, your heat pump will deliver its best performance. The bypass has to be built as show below:



VALVE 1

Slightly closed (water pressure increased with just 100 to 200 gr)

VALVE 2

Completely open

VALVE 3

Half way open

Setting the valves of the by-pass:

- » Set all 3 valves entirely open
- » Slightly close valve 1 (see also 3.8)
- » Close valve 3 about half way to adjust the refrigerant pressure.

3.7 Electrical wiring

Note: Verify the local power supply and the operating voltage of the heat pump. It is recommended to use a separate circuit breaker (slow type D curve) for the heat pump together with the proper wiring characteristics (see table below). The current to the heat pump should only be applied when the filter pump is running. For example a relay controlled by the filter pump could be used to activate the current to the heat pump. Further connect the electrical supply to the junction box inside the unit. All ECO heat pumps require single-phase connection.

Grounding the heat pump is required to protect you against electrical shock caused by an eventual short circuit inside the unit.

Model	Aansluiting (volt)	Zekering (A)	Nominale stroom (A)	Kabel (mm ²) voor 15m lengte
ECO-3	220-240	16	3,3	1,5
ECO-5	220-240	16	4,8	1,5
ECO-8	220-240	20	7,5	2,5
ECO-10	220-240	20	10	2,5

Values in this table are only guidelines. Please check your local regulations.

The heat pump is not equipped with a flow switch or any other kind of water flow detection. Therefore, the heat pump has to be wired electrically together with the filter pump to ensure water flow while the heat pump is running.

3.8 Initial startup of the unit

Start up Procedure-after the installation is completed, you should follow these steps:

- » Set the by-pass valve 1 entirely open. Turn on your filter pump. Check for water leaks and verify flow to and from the pool.
- » Turn on the electrical power supply to the unit atunrdn the unit ON with the switch.Slightly close valve 1 until the heat pump starts.
- » After running a few minutes, check if the air leaving the side of the unit is cooler.
- » Allow the unit and pool pump to run 24 hours per day until desired pool watetemperature is reached. When the set temperature is reached, the unit just shuts off. The unit will now automatically restart (as long as your pool pump is running) when the pool temperature drops more than 1 degree Celsius below set temperature.

Time Delay - the unit is equipped with a-3minute built-in delay to protect control circuit components and to eliminate restart cycling and contactor chatter. This time delay will automatically restart the unit approximately 3 minutes after each circuit interruption. Even a brief power interruption will activate this delay and prevent the unit from starting until-3 minutes countdown is completed.

Several days are needed to bring the temperature of your swimming pool water to its required value.

3.8.1 Running the machine

» Running the machine

As shown below picture: when the switch is in the "OFF" position initially, screw it to "ON" position, machine will start.



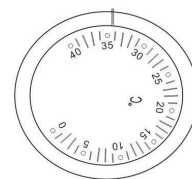
» Stop the machine

As shown below picture: when the switch is in the "ON" position initially, screwing it to "OFF" position, machine will stop.



» Set the water temperature

As shown below picture, you can set inlet water temperature range from 0°C to 40°C by screwing temperature adjustment knob.



Screw clockwise, setting temperature decreases. Screw anticlockwise, setting temperature increases.

3.9 Condensation

Since the Heat pump cools down the air about -812 humidity is very high, this could be as much as several liters an hour. Sometimes this condensation water is wrongly considered a swimming pool water.

4. GUIDELINES

4.1 Water chemistry

Special care should be taken to keep the chemical balance of your swimming pool within limits:

	Min.	Max.
pH	7,0	7,8
Free chlorine (mg/1)	0,5	1,2
TAC mg/1)	80	150
TAC	10	30
Salt (g/1)		8

Important: failure to keep the swimming pool water between above limits will void the warranty.

Note: when the concentration of one or more products mentioned above becomes too high, irrevocable damage to your heat pump may occur. Make sure that you always install

water treatment equipment after the heat pump. When an automatic chemical feeder is installed in the plumbing, it must be installed downstream of the heat pump. A check valve must be installed between the heat pump and the chemical feeder to prevent back-siphoning of chemically saturated water into the heat pump where it will damage the components.

4.2 Wintering

Caution: failure to winterize could cause damage to the heat pump and will void warranty. In areas where freezing temperatures occur, you should protect your pump, filter and heat pump from the elements.

Perform the following steps to completely drain the heat pump:

- » Turn off the electrical power to the heat pump at the main breaker panel.
- » Shut off the water supply to the heat pump: close valves 2 and 3 on the bypass completely.
- » Disconnect the water inlet and outlet and let the water drain from the heat pump.
- » Re-connect the water inlet and outlet loosely to prevent debris entering the connections.

4.3 Spring startup

If your heat pump has been winterized, perform the following steps when starting the system in the spring:

- » Inspect the system for any debris or structural problems.
- » Connect the water inlet and outlet unions firmly.
- » Turn on the filter pump to supply water to the heat pump. Adjust the bypass to allow water flow through the heat pump.
- » Turn on the electrical power to the heat pump at the main breaker panel.

4.4 Owner inspection

The ECO heat pumps are designed and constructed to provide long performance life when installed and roaped properly under normal conditions. Periodic inspections are important to keep your heat pump running safely and efficiently through the years.

The following basic guidelines are suggested for your inspection:

- » Make sure the front of the unit is accesible for future service.
- » Keep the surrounding areas of the heat pump clear of all debris.
- » Keep all plants and shrubs trimmed and away from the heat pump.
- » Keep lawn sprinkler heads from spraying on the heat pump to prevent corrosion and damage. Use a decftloer if needed.
- » If the unit is installed under a very sharp roof pitch or under a roof without a gutter, a gutter or diverter should be fitted to prevent excessive water from pouring down into the unit.
- » Do not use the heat pump if any part has been underwater. Immediately call a qualified professional technician to inspect the heat pump and replace any part of the control system, which has been submerged.

The heat pump will produce condensation (water) while in operation. The heat pump base is desoiganlelodwt the condensation to exit through the bottom drain port. The condensation will increase as the outdoor air humidity level increases. Check the following at regular intervals to ensure proper condensate drainage:

- » Visually inspect and clear the bottom drain port of any debris that could clog the port.
- » Keep the air intake area and discharge area clear of debris so the airflow through the heat pump is not restricted. The cooler discharge air should not accumulate and be drawn into the side air intackoeils.

During normal operation, the heat pump produces ten to twenty liters of condensate per hour. If condensate drainage is above this range during operation or if water continues to drain from the base when the heat pump is not in operation for more than hour, a leak in the internal plumbing may have occurred. Call a qualified heat pump technician to investigate the problem.

Note: A quick way to verify that the water running trough the drain is condensation water is to shut off the unit and keep the pool pump running. If the water stops running out of the base pan, it is condensation water. An even quicker way - test the drain water for chlorin - if there is no chlorine present, then it's condensation.

5.MAINTENANCE AND INSPECTION

5.1 Maintenance

Check the water supply to the unit often. Low water flow and air entering into the system should be avoided, as this will diminish the units a result of the dirty or clogged filter. The area around the unit should be dry, clean and well ventilated. Clean the side heating exchanger regularly to maintain good heat exchange and to save energy. Only a certified technician should service the operation pressure of the refrigerant system.

Check the power supply and cable connection often. Should the unit begin to operate abnormally, switch it off and contact a qualified technician.

In winter, please discharge all water from the water pump and other systems prevent damage from freezing.

You should discharge the water at the bottom of the heat pump if the unit will not work for an extended period of time. You should check the unit thoroughly and fill the system with water fully before using it after a prolonged period of no usage.

5.2 Trouble shooting guide

Improper installation will create an electrical hazard, which could result in death or serious injury to pool users, installers, or others due to electrical shock, and may also causes damage to property. **Do not** attempt any internal adjustments inside the heater.

- » Keep your hands and hair clear of the fan blades to avoid injury.

- » If you are not familiar with your pool filtering system and heater:
- A. Do not attempt to adjust or service without consulting your dealer, professional pool or air conditioning contractor.
- B. Read the entire installation and users guide before attempting to use, service or adjust the heater or pool filtering system.

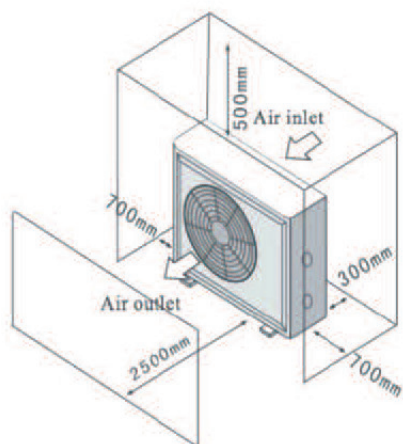
Note: Turn off power to the unit prior to attempt service or repair.

Probleem	Oorzaak	Oplossing
Warmtepomp werk niet	<ol style="list-style-type: none"> 1. Geen elektriciteit 2. Warmtepomp uitgeschakeld 3. Verkeerde temperatuur 4. Bypass niet ingesteld 5. Geen gasdruk 6. Tijdsvertraging nog actief 7. Luchttemperatuur onder de 8 graden 	<ol style="list-style-type: none"> 1. Schakel de stroom in 2. Zet de warmtepomp aan 3. Stel de juiste temperatuur in 4. Stel de bypass in 5. Neem contact op met uw installateur 6. Wacht tot de warmtepomp start 7. Wacht tot het warmer wordt
Onvoldoende verwarming	<ol style="list-style-type: none"> 1. Blokkering van de lucht 2. Ijsvorming op de verdamper 3. Bypass niet ingesteld 4. Te hoog waterdebiet 	<ol style="list-style-type: none"> 1. Verwijder de obstakels 2. Zet de warmtepomp tijdelijk uit 3. Stel de bypass in 4. Stel de bypass in

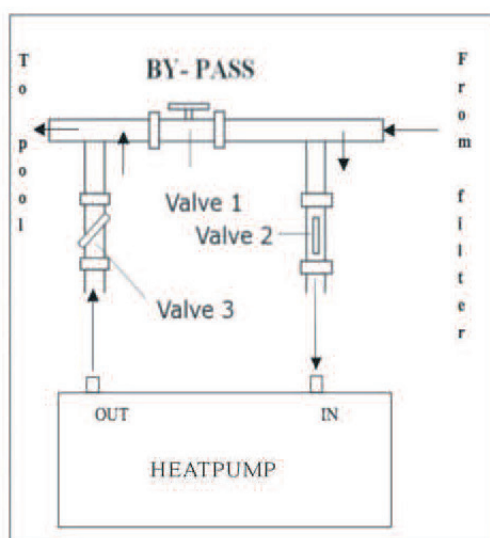
5.3 Checklist at installation

ATTENTION / OPGELET / ATTENTION / ACHTUNG

1. Free area / vrije ruimte / espace libre / freier platz



2. Install a by-pass / installeer een by-pass / installez un by-pass / installieren sie eine Überbrückung



3. Electrical connection / elektrische aansluiting / raccordement électrique / elektrischer Anschluss

ECO-3	220-240V	6A	2*2,5 + 2,5mm ²
ECO-5	220-240V	10A	2*2,5 + 2,5mm ²
ECO-8	220-240V	10A	2*2,5 + 2,5mm ²
ECO-10	220-240V	16A	2*4+4mm ²
ECO-12	220-240V	16A	2*4+4mm ²

Read the installation manual for more detailed instructions

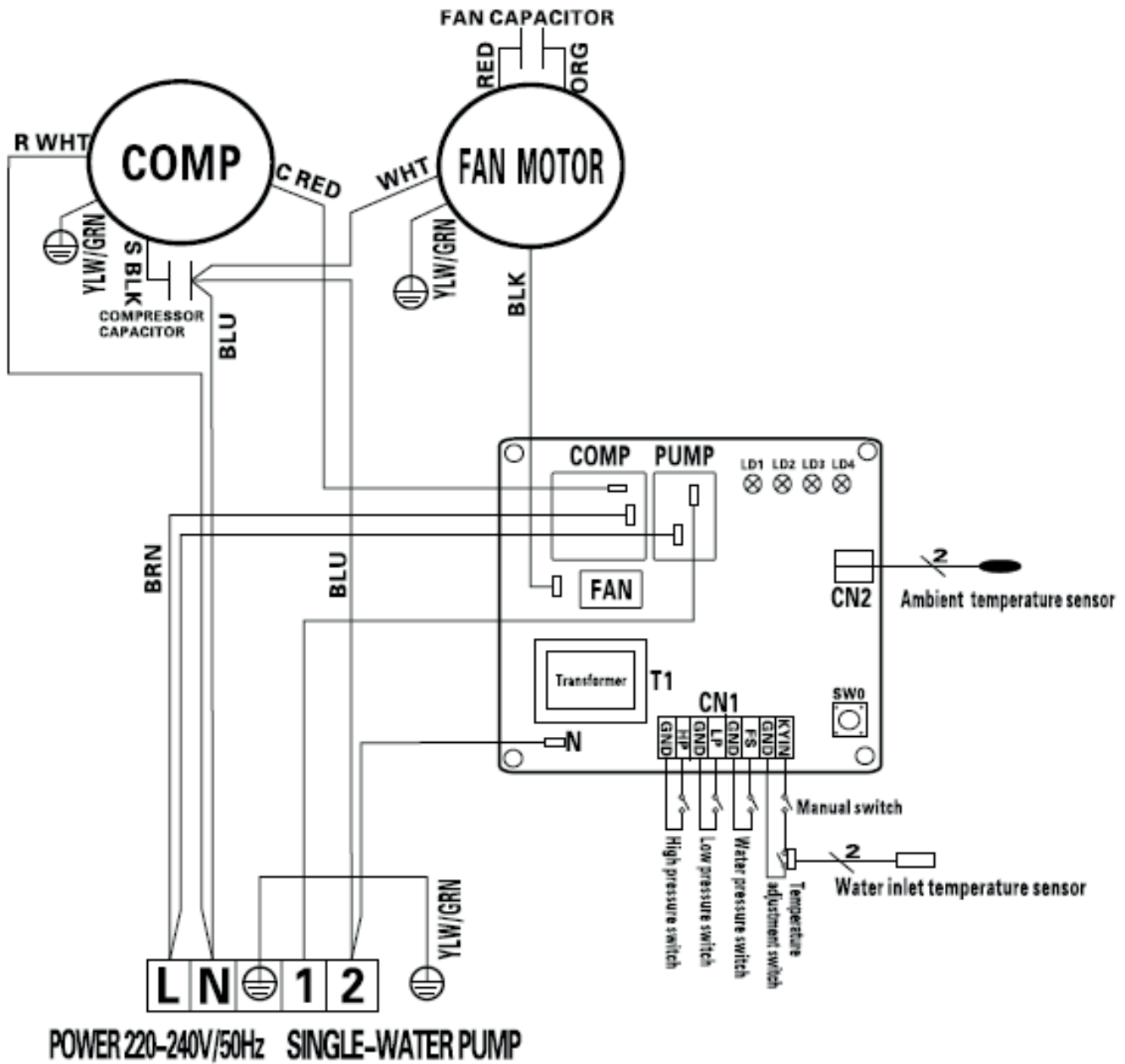
Lees aandachtig de instructies in de installatiehandleiding

Lisez les instructions dans le manuel d'installation

Lesen sie die Anweisungen im Installation Handbuch

6. DETAILED SPECIFICATIONS

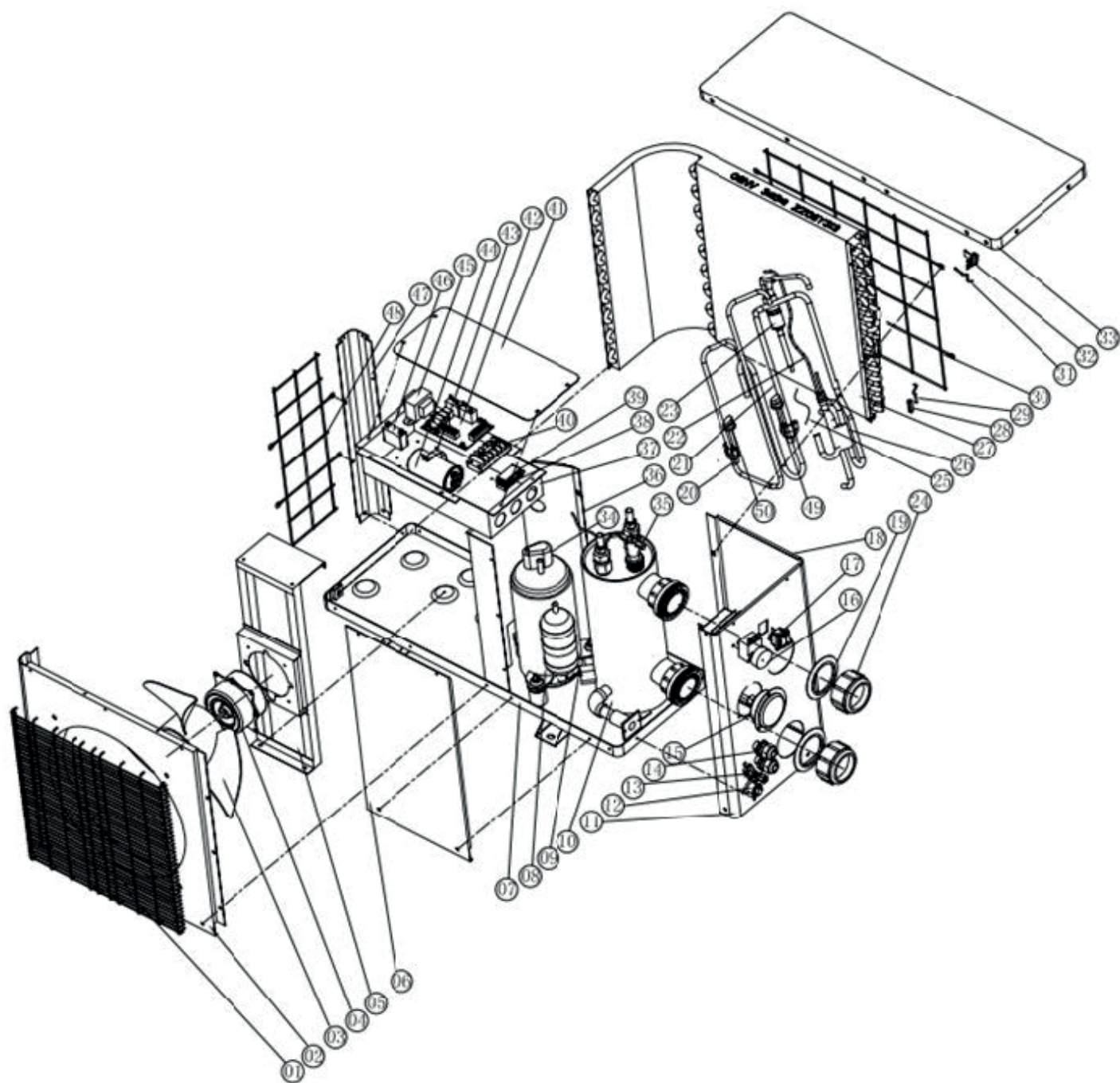
6.1 Electrical wiring diagram of the heat pump



7. TROUBLESHOOTING

Malfunction	LED1	LED2	LED3	LED4	Solution
Standby				x	-
Running			x		-
Ambient sensor failure		x			Check the cable connection of the ambient temp. sensor/ replace a new sensor
High pressure protection	x				Refrigerant system pressure is high, check pressure gauge, increase the water volume
Low pressure protection			x	x	Refrigerant system pressure is low, check pressure gauge, refeed refrigerant
Waterpressure switch failure		x		x	Check the water inlet/ outlet connection is correct or not, increase the water volume
Low ambient temperature protection	x			x	Air temp lower than 8°C, stop the heat pump until temp over 8°C.

8. FIGURES OF THE PUMP



8.1 PARTS LIST

NO	Part Name	NO	Part Name
1	Front grill	26	Collection pipes
2	Front panel	27	Evaporator
3	Fan blade	28	Pipes temperature sensor collet
4	Fan motor	29	Pipes temperature sensor
5	Fan motor bracket	30	Back grill
6	maintain board	31	Ambient temperature sensor
7	Base tray	32	Ambient temperature sensor clip
8	Compressor	33	Top cover
9	Temperature sensor of water-in	34	Compressor wiring clip
10	Titanium heat exchanger	35	Water flow switch
11	Panel on the side	36	Isolation panel
12	Drainage hole plug	37	Electric box
13	Suction valve	38	Cable fixing clamp-up
14	Cable joints	39	Cable fixing clamp-down
15	Pressure guage	40	Terminal blocks
16	Thermostat	41	Controller box cover
17	Mechanical switch	42	PC board
18	Panel on the side	43	Capacitance clamp
19	Water inlet/outlet bolt	44	Capacitance
20	Suction pipe	45	Transformer
21	Exhaust pipe	46	Fan motor capacitance
22	Pipe (4 way valve to evaporator)	47	Pillar
23	Pipe (4 way valve to heat exchanger)	48	Grill on the side
24	Water inlet/outlet screw cap	49	low pressure protection switch
25	Cappillary	50	high pressure protection switch

9. WARRANTY

LIMITED WARRANTY

Thank you for purchasing our heat pump.

We warrant all parts to be free from manufacturing defects in materials and workmanship for a period of two years from the date of retail purchase.

This warranty is limited to the first retail purchaser, is not transferable, and does not apply to products that have been moved from their original installation sites. The liability of the manufacturer shall not exceed the repair or replacement of defective parts and does not include any costs for labor to remove and reinstall the defective part, transportation to or from the factory, and any other materials required to make the repair. This warranty does not cover failures or malfunctions resulting from the following:

1. Failure to properly install, operate or maintain the product in accordance with our published "Installation & Instruction Manual" provided with the product.
2. The workmanship of any installer of the product.
3. Not maintaining a proper chemical balance in your pool [pH level between 7,0 and 7,4. Total Alkalinity (TA) between 80 to 120 ppm. Free Chlorine between 0,5 – 1,2mg/l. Total Dissolved Solids (TDS) less than 1200 ppm. Salt maximum 3g/l]
4. Abuse, alteration, accident, fire, flood, lightning, rodents, insects, negligence or acts of Gods.
5. Scaling, freezing or other conditions causing inadequate water circulation.
6. Operating the product at water flow rates outside the published minimum and maximum specifications.
7. Use of non-factory authorized parts or accessories in conjunction with the product.
8. Chemical contamination of combustion air or improper use of sanitizing chemicals, such as introducing sanitizing chemicals upstream of the heater and cleaner hose or through the skimmer.
9. Overheating, incorrect wire runs, improper electrical supply, collateral damage caused by failure of O-rings, DE grids or cartridge elements, or damage caused by running the pump with insufficient quantities of water.

LIMITATION OF LIABILITY

This is the only warranty given by Manufacturer. No one is authorized to make any other warranties on our behalf.

THIS WARRANTY IS IN LIEU OF ALL OTHER WARRANTIES, EXPRESSED OR IMPLIED, INCLUDING BUT NOT LIMITED TO ANY IMPLIED WARRANTY OF FITNESS FOR A PARTICULAR PURPOSE AND MERCHANTABILITY. WE EXPRESSLY DISCLAIM AND EXCLUDE ANY LIABILITY FOR CONSEQUENTIAL, INCIDENTAL, INDIRECT OR PUNITIVE DAMAGES FOR BREACH OF ANY EXPRESSED OR IMPLIED WARRANTY.

This warranty gives you specific legal rights, which may vary, by country.

WARRANTY CLAIMS

For prompt warranty consideration, contact your dealer and provide the following information: proof of purchase, model number, serial number and date of installation. The installer will contact the factory for instructions regarding the claim and to determine the location of the nearest service center.

All returned parts must have a **Returned Material Authorization number** to be evaluated under the terms of this warranty.

For further information, please contact your local agent.

TABLE DE MATIÈRES

POMPES A CHALEUR POUR PISCINES	44
1. PREFACE	45
2. SPECIFICATIONS	46
2.1 Tableau des performances	46
2.2 Dimensions	47
3. INSTALLATION ET RACCORDEMENT	48
3.1 Remarques	48
3.2 Emplacement de la pompe à chaleur	48
3.3 A quelle distance de votre piscine ?	48
3.4 Installation du clapet antiretour (check valve)	48
3.5 Installation standard	48
3.6 Réglage de la dérivation (by-pass)	49
3.7 Câblage électrique	49
3.8 Première mise en service de l'appareil	49
3.9 Condensation	50
4. CONSEILS D'UTILISATION	50
4.1 Equilibre chimique de l'eau de la piscine	50
4.2 Hivernage de la pompe à chaleur	50
4.3 Démarrage après l'hiver	50
4.4 Contrôle	50
5. ENTRETIEN ET INSPECTION	51
5.1 Entretien	51
5.2 Dysfonctionnements & solutions	51
5.3 Liste de contrôle lors de l'installation	51
6. SPECIFICATIONS DETAILLEES	52
6.1 Diagramme électrique	52
7. LA GUIDE DE DÉPANNAGE	53
8. SCHÉMA DE LA MACHINE	54
8.1 Liste des Pièces	55
9. GARANTIE	56

1. PREFACE

Afin de garantir qualité, fiabilité et donner un maximum de flexibilité à nos clients, nos produits sont fabriqués selon des standards rigoureux. Ce manuel reprend toutes les informations nécessaires au sujet de l'installation, du démarrage, de l'hivernage et de l'entretien de l'appareil. Veuillez le lire attentivement avant d'ouvrir l'appareil et de l'entretenir. L'appareil doit être installé par du personnel compétent. Pour que la garantie reste valable, les conditions suivantes doivent être respectées :

- » L'appareil ne peut être ouvert et entretenu que par un installateur agréé.
- » La mise en marche et l'entretien doivent être exécutés tel que stipulé dans ce manuel.
- » N'utilisez que des pièces de rechange d'origine.

Notre garantie est annulée lorsque les conditions susmentionnées ne sont pas respectées.

Notre société ne peut être tenue pour responsable des dommages ou des lésions causés par une installation incorrecte, un entretien inutile ou effectué de façon incorrecte.

La pompe à chaleur pour piscine réchauffe l'eau de la piscine et maintient une température constante.

Nos pompes à chaleur ECO® ont les caractéristiques suivantes :

Durabilité

La pompe à chaleur est équipée d'un échangeur de chaleur en PVC et en Titane, qui résiste longuement au contact de l'eau de la piscine.

Installation flexible

Toutes les pompes à chaleur sont minutieusement testées en usine et sont prêtes à l'emploi. Seuls les raccordements aux circuits d'eau et d'électricité doivent être effectués au moment de l'installation.

Fonctionnement silencieux

Le fonctionnement silencieux de nos appareils est garanti par un compresseur rotatif / à spirale extrêmement efficace couplé à un ventilateur silencieux.

Contrôle avancé

Via le panneau de contrôle électronique, tous les paramètres peuvent être réglés ; l'état de toutes les variables mesurées y est affiché. Une commande à distance peut également être utilisée.

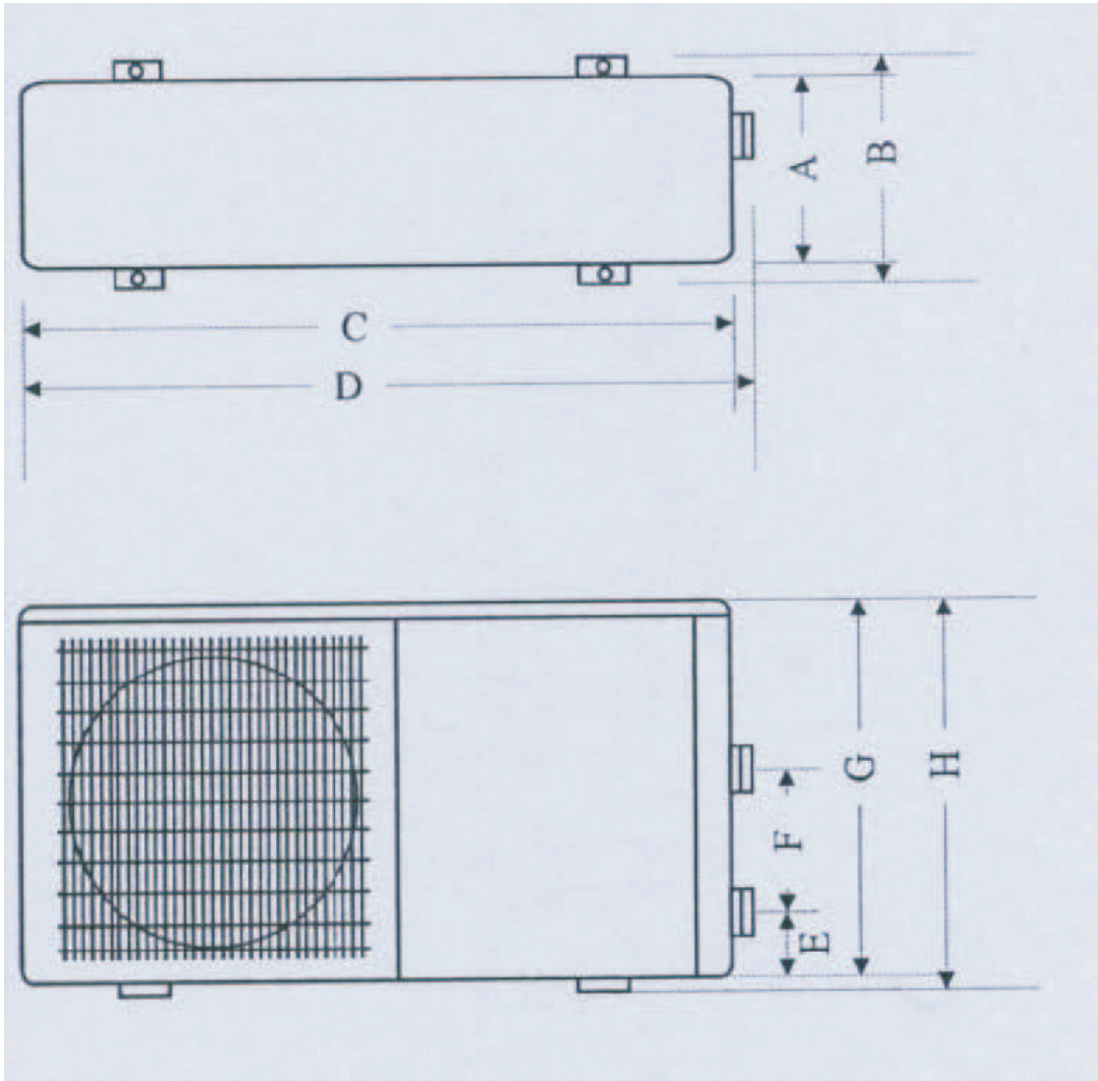
2. SPECIFICATIONS

2.1 Tableau des performances

Modèle de l'appareil	Model	Eco-3	Eco-5	Eco-8	Eco-10
Puissance calorifique de chauffage	kW	3,0	4,5	7,8	9,5
	BTU/h	10200	15300	26500	32500
Consommation	kW	0,7	1.0	1.6	2.0
Contenu maximal de la piscine	m ³	12	18	30	40
Courant de fonctionnement	A	3.3	4.8	7.5	10
COP		4.1	5.1	4.9	5.0
Source de tension	V/Ph/Hz	220-240/1/50	220-240/1/50	220-240/1/50	220-240/1/50
Contrôle		Mechanical control			
Echangeur de chaleur		Titanium heat exchanger			
Nombre de compresseurs		1	1	1	1
Type de compresseur		Rotary	Rotary	Rotary	Rotary
Fluide frigorigène		R407C/R410A	R407C/R410A	R407C/R410A	R407C/R410A
Poids du fluide frigorigène	Kg	0.5	0.8	1.0	1.3
Nombre de ventilateurs		1	1	1	1
Consommation du ventilateur	W	20	25	25	30
Vitesse de rotation du ventilateur	RPM	950	900	900	890
Direction du ventilateur		Horizontal			
Bruit à 2m	dB (A)	48	48	48	48
Raccords hydraulique	mm	50	50	50	50
Débit hydraulique nominal	m ³ /h	2-4	3-5	3-5	5-7
Perte de charge hydraulique (max.)	kPa	10	10	12	15
Dimensions (L/P/H)	L/W/H mm	760/295/490	940/365/550	940/365/555	1015/375/615
Dimensions d'expéditions (L/P/H)	L/W/H mm	860/325/530	1045/390/590	1045/390/590	1120/395/655
Poids net / Poids brut	Kg	29/32	36/39	54/57	63/67

* Conditions de mesure: Dry bulb: 24 °C, Wet bulb: 19 °C, Température de l'eau à l'arrivée: 27 °C

2.2 Dimensions



	A	B	C	D	E	F	G	H
ECO-3	213	293	770	810	80	200	455	485
ECO-5	280	360	936	970	80	200	521	551
ECO-8	280	360	936	970	80	200	521	551
ECO-10	301	370	1010	1050	83	270	585	615

3. INSTALLATION ET RACCORDEMENT

3.1 Remarques

L'usine ne livre que la pompe à chaleur. Les autres composants, y compris une éventuelle dérivation, doivent être prévus par l'utilisateur ou l'installateur.

Attention:

Veillez suivre les étapes suivantes lors de l'installation de l'appareil:

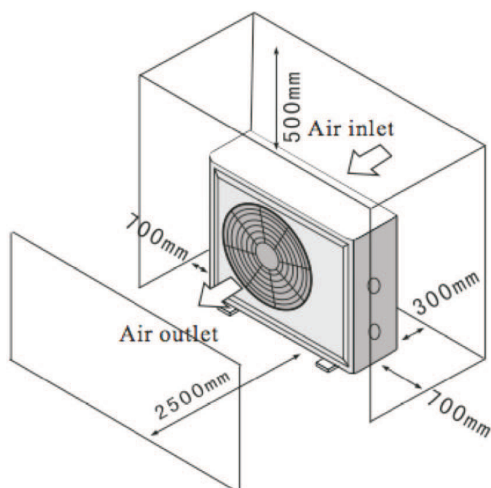
- » Tout les apports de produits chimiques doivent se faire en aval de la pompe à chaleur.
- » Installez une dérivation lorsque le débit hydraulique de la pompe de la piscine est 20 % supérieur au débit autorisé au travers de l'échangeur de chaleur de la pompe à chaleur.
- » Placez toujours la pompe à chaleur sur des fondations stables et utilisez les plots d'amortissement en caoutchouc fournis pour éviter les bruits dus aux vibrations.
- » Maintenez toujours l'appareil en position verticale. Si l'appareil a été incliné, il faut attendre minimum 24 heures avant de pouvoir le démarrer.

3.2 Emplacement de la pompe à chaleur

L'appareil fonctionnera parfaitement n'importe où, pourvu que soient présents :

1. de l'air frais
2. de l'électricité
3. la tuyauterie de filtration de la piscine

Virtuellement, l'appareil peut être installé n'importe où à l'extérieur, pourvu qu'une distance minimale entre l'appareil et d'autres objets soit respectée.



Attention: Ne placez pas l'appareil dans un espace confiné disposant d'un volume d'air limité, car l'air rejeté par l'appareil serait réutilisé. Ne le placez pas non plus près de buissons qui pourraient bloquer l'arrivée d'air. Ces endroits empêchent en effet l'appareil de s'alimenter continuellement en air frais, ce qui réduit l'efficacité et peut mener à un débit de chaleur inadéquat.

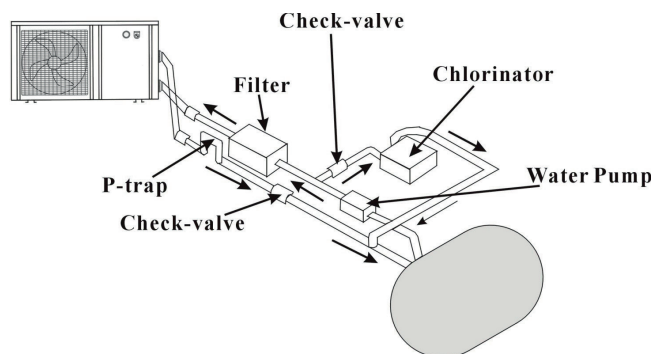
Voyez l'illustration pour les distances minimales.

3.3 A quelle distance de votre piscine ?

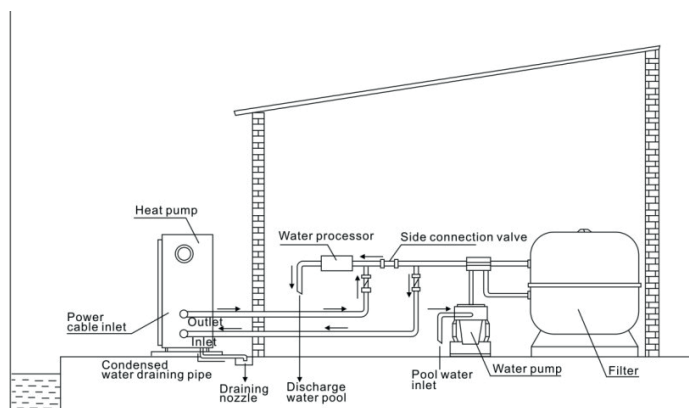
Plus la distance à la piscine est grande, plus la déperdition calorifique dans la tuyauterie est importante. Installez la pompe à chaleur sur une surface stable et placez la sur les blocs en caoutchouc pour éliminer des vibrations. Put it on a solid base and place the rubber blocks under the heat pump to eliminate vibrations.

3.4 Installation du clapet anti retour (check valve)

Attention : lors de l'utilisation d'un système de dosage automatique de chlore et de pH, il est très important de protéger la pompe à chaleur contre de trop fortes concentrations qui pourraient endommager l'échangeur de chaleur. De tels systèmes doivent donc toujours être raccordés sur les conduits qui se trouvent APRÈS la pompe à chaleur et il est conseillé de placer un clapet anti retour afin de prévenir un reflux en l'absence de circulation d'eau. Les dommages causés par la non-observation de ces dispositions ne tombent pas sous la garantie.

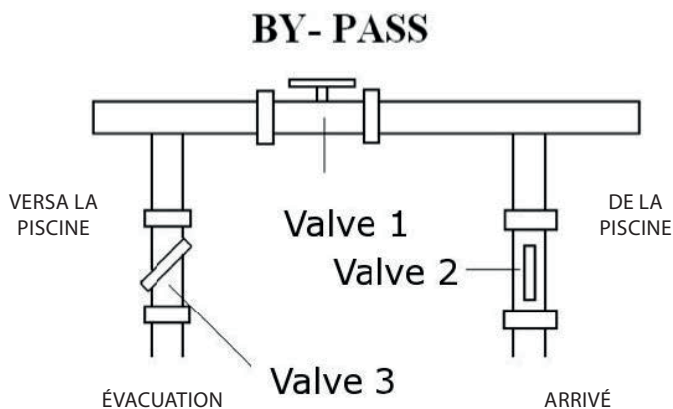


3.5 Installation standard



Remarque : installation à titre exemplatif.

3.6 Réglage de la dérivation (by-pass)



Suivez cette procédure pour régler la dérivation :

- » Ouvrez entièrement les 3 vannes
- » Fermez tout doucement le vanne 1 jusqu'à ce que la pression hydraulique soit augmentée d'environ 100 à 200 grammes (voir également plus loin au point 3.8)
- » Fermez la vanne 3 jusqu'à environ la moitié afin de régler la pression du gaz réfrigérant dans l'appareil.

Le fonctionnement optimal de la pompe à chaleur est atteint lorsque la pression du gaz réfrigérant est d'environ 20 +/-2 bars.

Cette pression peut être lue sur le manomètre situé à côté du panneau de contrôle de la pompe à chaleur. Le réglage permet de régler le débit hydraulique optimal qui passe au travers de l'appareil.

Remarque : en l'absence d'une dérivation ou en cas de mauvais réglage, il est possible que la pompe à chaleur ne fonctionne pas de façon optimale. Elle peut même être endommagée. Dans de tels cas, la garantie ne joue pas.

3.7 Câblage électrique

Important : Bien que la pompe à chaleur soit électriquement isolée du reste de l'installation de la piscine, il n'empêche qu'un flux électrique se propage vers ou depuis l'eau de la piscine. Il est donc toujours nécessaire de protéger l'appareil des courts-circuits en le reliant à la terre. Pensez également à créer une continuité de masse.

Vérifiez avant tout que la tension du secteur correspond à celle de la pompe à chaleur. Il est conseillé d'utiliser un fusible séparé (de type lent – courbe D) avec un câblage efficace (voir la table ci-dessous).

La pompe à chaleur doit toujours fonctionner ensemble avec la pompe de filtration. Connectez-la toujours sur le même fusible que la pompe de filtration. La pompe à chaleur peut être endommagée en absence d'une circulation d'eau. Dans de tels cas, la garantie est annulée.

Otez le panneau à droite de l'ouverture du ventilateur et connectez le câble électrique au bornier.

Model	Aansluiting (volt)	Zekering (A)	Nominale stroom (A)	Kabel (mm ²) voor 15m lengte
ECO-3	220-240	16	3,3	1,5
ECO-5	220-240	16	4,8	1,5
ECO-8	220-240	20	7,5	2,5
ECO-10	220-240	20	10	2,5

À titre indicatif. Consultez les règlements locaux.

3.8 Première mise en service de l'appareil

Après avoir effectué et contrôlé toutes les connexions, il faut suivre les étapes suivantes :

- » Démarrez la pompe de filtration. Assurez-vous qu'il n'y a aucune fuite d'eau et vérifiez le flux entrant et sortant de la piscine.
- » Branchez l'alimentation électrique de l'appareil et démarrez la pompe à chaleur. L'appareil démarrera après que le temps de retardement (voir plus loin) soit écoulé.
- » Après quelques minutes, assurez-vous que l'air s'échappant de l'appareil est plus frais.
- » Laissez fonctionner l'appareil et la pompe de filtration 24 heures par jour jusqu'à ce que la température de l'eau atteigne la valeur désirée. Une fois atteinte, l'appareil s'arrêtera. Il redémarrera automatiquement (dans la mesure où la pompe de filtration fonctionne) chaque fois que la température de la piscine chutera de plus de 1 °C par rapport à la température programmée.

En fonction de la température initiale de l'eau de la piscine et de la température de l'air, plusieurs jours sont nécessaires pour que l'eau atteigne la température requise. Un bon bâchage de la piscine peut fortement écourter cette durée.

3.8.1. Mise en service initiale de l'unité

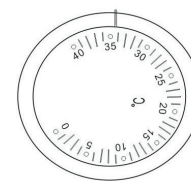
» Démarrage de la machine
A l'arrêt le bouton est dans la position initiale « OFF », tournez le en position « ON », et la machine démarre.



» Arrêt de la machine En marche le bouton est dans la position « ON », tournez le en position « OFF », et la machine s'arrête.



» Réglage de la température d'eau
Comme indiqué sur le schéma ci-dessous, vous pouvez régler la plage de la température d'eau entrée de 0°C à 40°C en tournant le bouton de réglage de la température.



Temporisation – l'appareil est équipé d'un retardateur intégré de (re)mise en marche de 3 minutes pour protéger l'électronique et pour épargner les contacts. Après ce laps de temps, l'appareil redémarrera automatiquement. Même

une brève interruption du courant activera le retardateur et empêchera ainsi le redémarrage immédiat de l'appareil. Des interruptions de courant survenant pendant le délai de retardement n'affecteront aucunement le délai de 3 minutes.

3.9 Condensation

Lorsque la pompe à chaleur fonctionne afin de réchauffer l'eau de la piscine, l'air aspiré est fortement refroidi et de l'eau peut condenser sur les ailettes de l'évaporateur. Lorsque le taux d'humidité de l'air est élevé, il peut même s'agir de plusieurs litres par heure. Cela est parfois perçu (à tort) comme étant une fuite d'eau.

4. CONSEILS D'UTILISATION

4.1 Equilibre chimique de l'eau de la piscine

Une attention particulière doit être apportée à l'équilibre chimique de l'eau de la piscine. Les limites suivantes doivent toujours être respectées:

	Min.	Max.
pH	7,0	7,8
Chlore libre (mg/l)	0,5	1,2
TAC (mg/l)	80	150
TAC (°F)	10	30
Sel (g/l)		8

Important: le non-respect de ces limites entraînera l'annulation de la garantie.

Remarque: en dépassant une ou plusieurs de ces limites, la pompe à chaleur peut être endommagée de façon irrémédiable. Installez toujours les dispositifs de traitement de l'eau après la sortie hydraulique de la pompe à chaleur, surtout lorsque des produits chimiques sont automatiquement ajoutés à l'eau. Un clapet antiretour doit également être prévu entre la sortie de la pompe à chaleur et ces doseurs afin que les produits ne puissent circuler lorsque la pompe de filtration est à l'arrêt.

4.2 Hivernage de la pompe à chaleur

Important : ne pas prendre les précautions nécessaires pour l'hivernage peut causer des dégâts à la pompe à chaleur, ce qui annulerait la garantie.

La pompe à chaleur, la pompe de filtration, le filtre et les conduites doivent être protégés là où il peut y avoir formation de gel. Effectuez les tâches suivantes pour éliminer toute l'eau hors de la pompe à chaleur:

- » Débranchez l'alimentation électrique de la pompe à chaleur;
- » Fermez l'arrivée d'eau vers la pompe à chaleur : fermez entièrement les vannes 2 et 3 de la dérivation ;
- » Découplez les raccords hydrauliques de la pompe à chaleur et laissez l'eau s'en échapper ;
- » Reconnectez les raccords hydrauliques à la pompe à chaleur pour empêcher que des saletés entrent dans les conduites.

4.3 Démarrage après l'hiver

Si votre pompe à chaleur a été mise en hivernage, vous devez suivre les étapes suivantes pour la redémarrer au printemps :

- » Contrôlez avant tout si aucune saleté ne s'est logée dans les conduites ou s'il n'y a aucun problème structurel ;
- » Contrôlez si les raccords hydrauliques de la pompe à chaleur sont bien fixés ;
- » Démarrer la pompe de filtration pour pourvoir une arrivée d'eau vers la pompe à chaleur. Réglez à nouveau la dérivation ;
- » Rebranchez l'alimentation électrique à la pompe à chaleur et allumez-la.

4.4 Contrôle

Les pompes à chaleur ECO® ont été développées et fabriquées pour perdurer si toutefois elles sont correctement installées et qu'elles peuvent fonctionner dans des circonstances normales. Il est important d'effectuer un contrôle régulier de votre pompe à chaleur pour que celle-ci puisse fonctionner durant des années de façon sûre et efficace.

Les conseils suivants peuvent vous y aider :

- » Assurez-vous que l'accès au panneau de service soit aisé ;
- » Gardez les alentours de la pompe à chaleur libres d'éventuels déchets verts ;
- » élaguez les plantations autour de la pompe à chaleur pour garantir suffisamment d'espace libre ;
- » Ôtez les éventuels gicleurs d'arrosage se trouvant à proximité de la pompe à chaleur (ils peuvent endommager l'appareil) ;
- » Évitez que l'eau de pluie ne tombe directement d'un toit sur la pompe à chaleur. Prévoyez un système d'écoulement adéquat ;
- » N'utilisez pas la pompe à chaleur si elle a été sous eau. Contactez immédiatement un technicien qualifié afin d'inspecter l'appareil et éventuellement de le réparer.

Lorsque la pompe à chaleur est en marche, de la condensation peut apparaître. Cette dernière peut s'échapper par une ouverture dans la plaque du fond de l'appareil. Plus le taux d'humidité de l'air est élevé, plus la quantité d'eau condensée augmentera. Ôtez les éventuelles saletés qui pourraient empêcher un bon échappement. En fonctionnement, 10 à 20 litres d'eau condensée peuvent se former. S'il se forme une quantité supérieure, arrêtez l'appareil et attendez une heure pour vérifier qu'il n'y ait pas une fuite dans les conduits.

REMARQUE : une manière rapide de contrôler si l'eau provient d'un effet de condensation consiste à éteindre l'appareil et à laisser fonctionner la pompe de la piscine. S'il n'y a plus d'eau qui sort de l'évacuation de condensation, il s'agit alors bel et bien de condensation. Une manière encore plus rapide: testez l'eau de drainage pour voir si elle contient du chlore – s'il n'y a pas de chlore, il s'agit de condensation.

Veillez aussi à ce que l'aspiration d'air soit libre et qu'il y ait une bonne évacuation de l'air refroidi. Évitez que l'air évacué soit directement réaspiré.

5. ENTRETIEN ET INSPECTION

5.1 Entretien

- » Contrôlez régulièrement l'arrivée et l'évacuation d'eau. Vous devez faire en sorte que suffisamment d'eau et d'air puisse alimenter le système, sans quoi ses prestations et sa fiabilité pourraient en pâtir. Vous devez régulièrement nettoyer le filtre de la piscine pour éviter des dégâts dus à un manque de débit.
- » Il faut qu'il y ait suffisamment d'espace et de ventilation autour de l'appareil. Nettoyez régulièrement le côté de la pompe à chaleur pour en garantir le bon fonctionnement et économiser de l'énergie.
- » Contrôlez le fonctionnement de chaque processus de l'appareil, en particulier la pression du système de refroidissement.
- » Contrôlez régulièrement l'alimentation électrique et le câblage. Vérifiez que rien ne fonctionne anormalement ou qu'il n'y a aucune mauvaise odeur à proximité des composants électriques. Si cela devait être le cas, veuillez effectuer les réparations.
- » Hivernage: videz la pompe à chaleur et les autres systèmes de toute l'eau qu'ils contiennent pour éviter tout dégât dû au gel.
- » Vous devez également évacuer l'eau si l'appareil ne fonctionne pas pendant une longue période. Contrôlez méticuleusement contrôler tous les éléments et remplir entièrement le système d'eau avant de remettre l'appareil en marche.

5.2 Dysfonctionnements & solutions

Une installation incorrecte peut générer un choc électrique pouvant entraîner la mort ou de graves lésions aux utilisateurs, installateurs ou autres, ou causer des dégâts matériels importants.

N'apportez aucune modification interne à la pompe à chaleur.

- » Gardez mains et cheveux loin des hélices des ventilateurs afin d'éviter des blessures.
- » Si le système de filtration de votre piscine et votre pompe à chaleur ne vous sont pas familiers :
 - A. N'apportez aucune modification et n'effectuez aucun entretien sans consulter votre revendeur, le constructeur de votre piscine ou l'installateur de votre système d'air conditionné.
 - B. Lisez le manuel d'installation et d'utilisation dans son intégralité avant d'essayer d'utiliser l'appareil, de l'entretenir ou de le modifier.
 - C. Démarrez la pompe à chaleur au moins 24 heures après l'installation afin d'éviter des dégâts au compresseur.

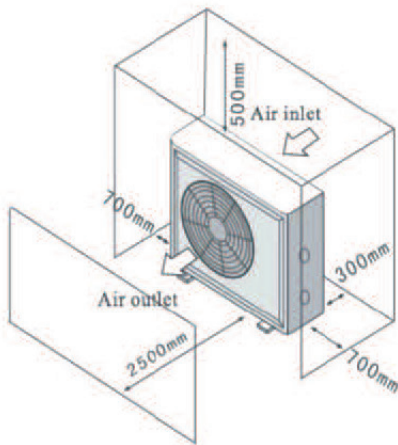
Note: Coupez l'alimentation électrique avant d'entretenir ou de réparer l'appareil.

Probleem	Oorzaak	Oplossing
Warmtepomp werk niet	<ol style="list-style-type: none">1. Geen elektriciteit2. Warmtepomp uitgeschakeld3. Verkeerde temperatuur4. Bypass niet ingesteld5. Geen gasdruk6. Tijdsvertraging nog actief7. Luchttemperatuur onder de 8 graden	<ol style="list-style-type: none">1. Schakel de stroom in2. Zet de warmtepomp aan3. Stel de juiste temperatuur in4. Stel de bypass in5. Neem contact op met uw installateur6. Wacht tot de warmtepomp start7. Wacht tot het warmer wordt
Onvoldoende verwarming	<ol style="list-style-type: none">1. Blokkering van de lucht2. Ijsvorming op de verdamper3. Bypass niet ingesteld4. Te hoog waterdebiet	<ol style="list-style-type: none">1. Verwijder de obstakels2. Zet de warmtepomp tijdelijk uit3. Stel de bypass in4. Stel de bypass in

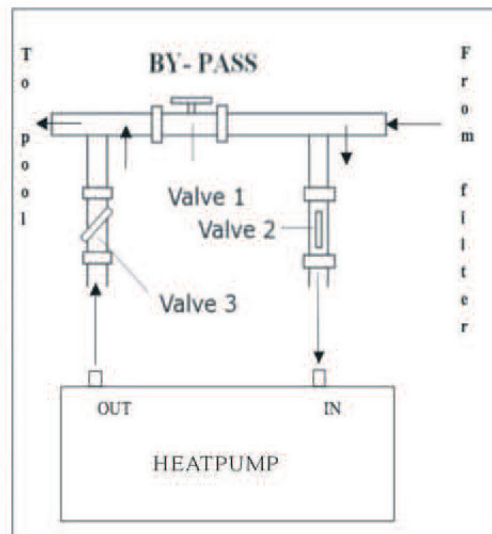
5.3 Checklist at installation

ATTENTION / OPGELET / ATTENTION / ACHTUNG

1. Free area / vrije ruimte / espace libre / freier platz



2. Install a by-pass / installeer een by-pass / installez un by-pass / installieren sie eine Überbrückung



3. Electrical connection / elektrische aansluiting / raccordement électrique / elektrischer Anschluss

ECO-3	220-240V	6A	2*2,5 + 2,5mm ²
ECO-5	220-240V	10A	2*2,5 + 2,5mm ²
ECO-8	220-240V	10A	2*2,5 + 2,5mm ²
ECO-10	220-240V	16A	2*4+4mm ²
ECO-12	220-240V	16A	2*4+4mm ²

Read the installation manual for more detailed instructions

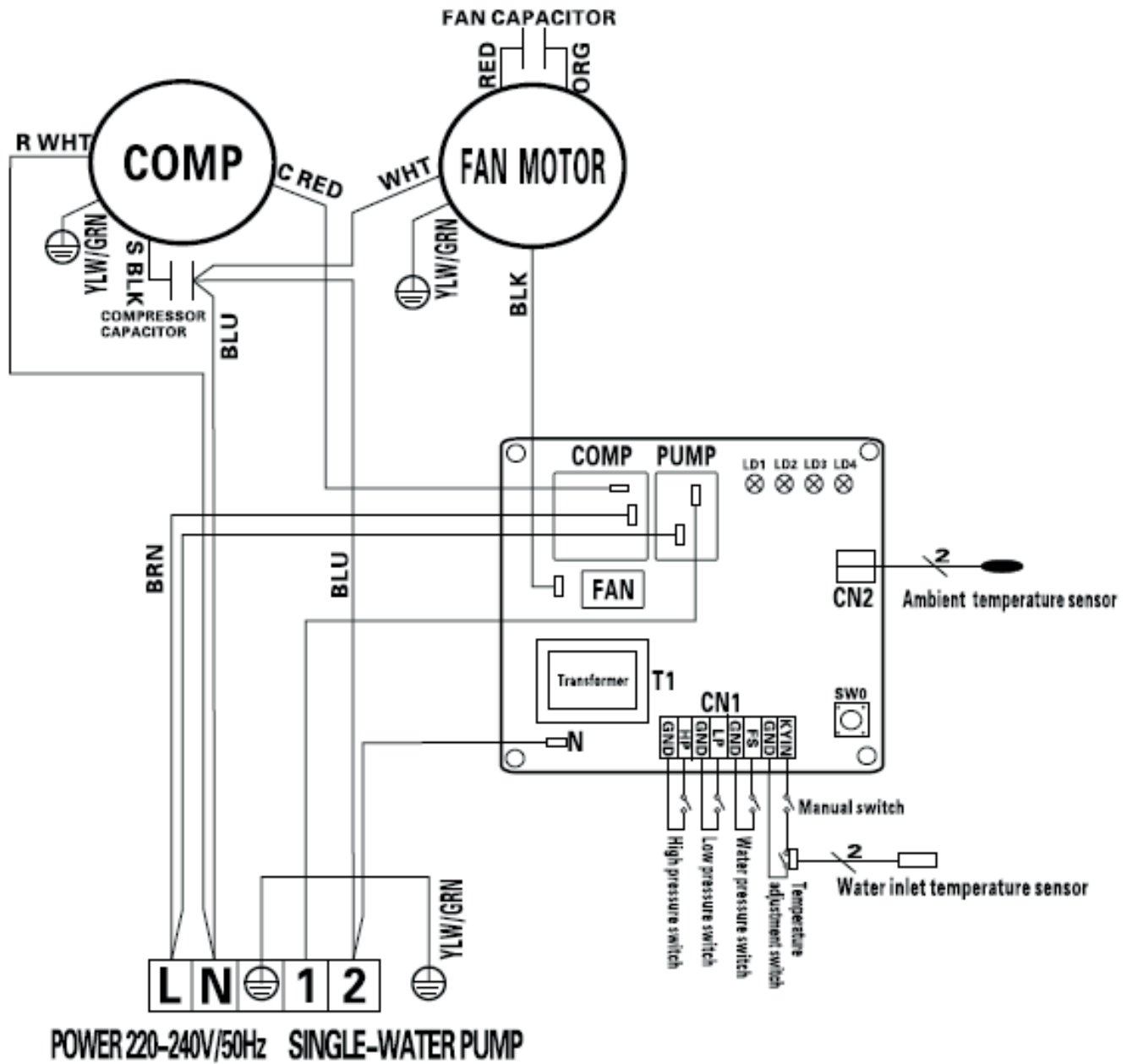
Lees aandachtig de instructies in de installatiehandleiding

Lisez les instructions dans le manuel d'installation

Lesen sie die Anweisungen im Installation Handbuch

6. SPÉCIFICATIONS DÉTAILLÉES

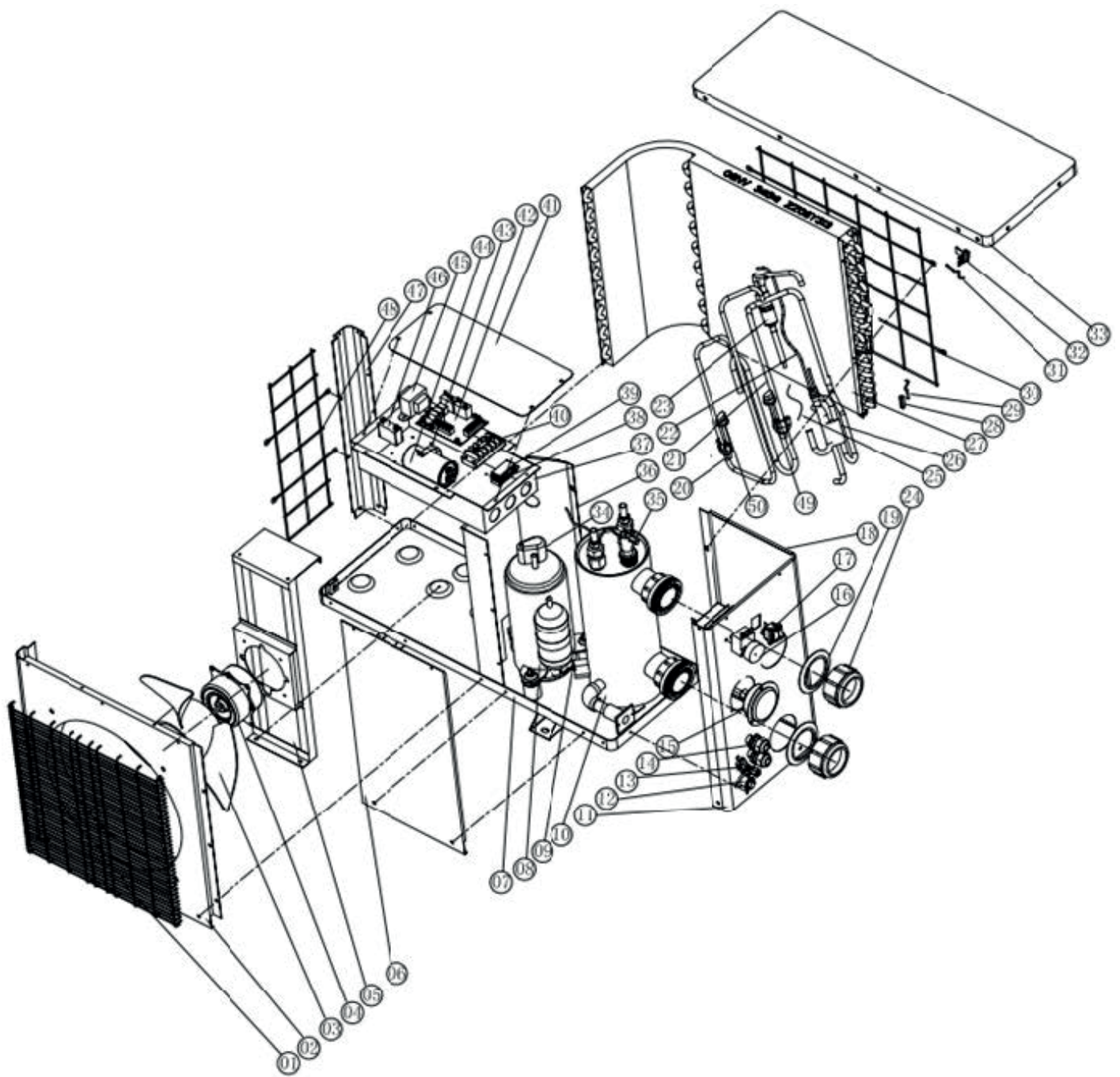
6.1 Diagramme électrique



7. LA GUIDE DE DÉPANNAGE

Indication	LED1	LED2	LED3	LED4	Solution
En veille				x	-
En fonctionnement			x		-
Capteur de température en défaut		x			Contrôlez la connexion par câble ou le capteur de température. Remplacez le capteur si nécessaire
Protection de haute pression	x				La pression dans le système de refroidissement est trop élevée. Contrôlez le manomètre et remettez de l'eau.
Low pressure protection			x	x	La pression dans le système de refroidissement est trop basse. Contrôlez le manomètre. Remettez du liquide de refroidissement.
L'interrupteur de pression d'eau est en défaut		x		x	Contrôlez l'arrivée/ l'évacuation d'eau, contrôlez le raccordement. Remettez de l'eau.
Protection de basse température d'air ambiant	x			x	L'appareil se remet en marche à partir d'une température ambiante de 8°C.

8. SCHÉMA DE LA MACHINE



8.1 LISTE DES PIÈCES

NO	Nom des pièces	NO	Nom des pièces
1	Filet en avant	26	Collecteur de gaz
2	Panneau en avant	27	Évaporateur
3	Pale de ventilateur	28	Pince de capteur de temperature du tuyau
4	Moteur de ventilateur	29	Capteur de temperature du tuyau
5	Support du moteur	30	Grille arrière
6	Planche à maintenir	31	Capteur de temperature ambiante
7	Plateau de base	32	Pince de capteur de temperature ambiante
8	Compresseur	33	Panneau en haut
9	Capteur de temperature d'eau arrivée	34	Pince pour les fils
10	Échangeur de chaleur	35	Interrupteur de débit d'eau
11	Panneau à côté	36	Panneau d'isolation
12	Bouchon de drainage	37	Boîte électrique
13	Vanne d'injection	38	Pince pour les fils - haute
14	Joint de câbles	39	Pince pour les fils - basse
15	Manomètre	40	Bornier
16	Contrôleur	41	Couverture de la boîte électrique
17	Interrupteur	42	Carte électronique
18	Panneau à côté	43	Pince de capacité
19	Boulon d'arrivée/sortie d'eau	44	Capacitance
20	Tuyau du retour de gaz	45	Transformateur
21	Tuyau d'échappement	46	Capacitance de ventilateur
22	Tuyau (de valve à 4 voies à l'évaporateur	47	Pilier
23	Tuyau (de valve à 4 voies à l'échangeur de chaleur)	48	Grille à côté
24	Écrou d'arrivée/sortie d'eau	49	Protecteur de basse pression
25	Capillaire	50	Protecteur de haute pression

9. GARANTIE

Merci d'avoir acheté notre pompe à chaleur.

Nous garantissons que toutes les pièces sont exemptes de défauts de fabrication au niveau des matériaux et de la main d'oeuvre et ce, durant une période de deux ans à partir de la date de l'achat au détail.

Cette garantie est limitée au premier acheteur au détail, n'est pas transférable et ne s'applique pas à des produits qui ont été déplacés de leur site d'installation original. La responsabilité de manufacturer se limitera à la réparation ou au remplacement de la pièce défectueuse et ne couvre ni la main d'oeuvre pour l'enlèvement et la réinstallation de la pièce défectueuse, ni le transport vers ou depuis l'usine, ni d'autres matériaux nécessaires pour effectuer la réparation. Cette garantie ne couvre pas les erreurs ou dysfonctionnements résultant des choses suivantes :

1. Installation, utilisation ou entretien incorrects du produit par rapport à ce qui est stipulé dans notre « Manuel d'installation & instructions » fourni avec le produit.
2. Le travail effectué par tout installateur du produit.
3. Le fait de ne pas maintenir un équilibre chimique adéquat dans la piscine (pH entre 7,0 et 7,4. Taux d'alcalinité (TA) entre 80 et 120 ppm. Chlore libre entre 0,5 et 1,2 mg/l. Teneur en Solides Dissous Totaux (SDT) inférieur à 1200 ppm. Taux salin maximum de 3 g/l)
4. La mauvaise utilisation, l'altération, les accidents, les incendies, les inondations, la foudre, les rongeurs, les insectes, la négligence ou les cas de force majeure.
5. L'entartrage, le gel ou les autres conditions pouvant générer une mauvaise circulation de l'eau.
6. L'utilisation du produit en combinaison avec des débits hydrauliques dépassant les limites minimales et maximales publiées.
7. L'utilisation de pièces ou d'accessoires n'étant pas d'origine en combinaison avec le produit.
8. La contamination chimique de l'air de combustion ou l'utilisation incorrecte de produits chimiques désinfectants, comme p.ex. l'introduction de produits chimiques désinfectants avant l'unité de chauffage et le tuyau de nettoyage ou via le système d'écumage.
9. La surchauffe, les mauvais raccordements électriques, l'alimentation électrique inadéquate, les dommages collatéraux causés par un dysfonctionnement des joints toriques, des filtres à terre de diatomées ou des éléments des cartouches, ou des dégâts causés par l'utilisation de la pompe avec une quantité d'eau insuffisante.

LIMITATION DE LA RESPONSABILITÉ

Ceci est la seule garantie octroyée par le Fabricant. Personne n'a l'autorisation de donner d'autres garanties en notre nom.

CETTE GARANTIE REMPLACE TOUTES LES AUTRES GARANTIES, EXPLICITES OU IMPLICITES, Y COMPRIS, MAIS NE SE LIMITANT PAS À TOUTE GARANTIE IMPLICITE D'APTITUDE À UN BUT PARTICULIER ET DE QUALITÉ MARCHANDE. NOUS DÉCLINONS ET EXCLUONS EXPLICITEMENT TOUTE RESPONSABILITÉ POUR DES DÉGÂTS INDIRECTS, ACCESSOIRES, OU PUNITIFS SUITE À LA VIOLATION DE TOUTE GARANTIE EXPLICITE OU IMPLICITE.

Cette garantie vous confère des droits légaux spécifiques, pouvant varier d'un pays à l'autre.

FAIRE VALOIR LA GARANTIE

Pour que votre garantie soit rapidement prise en considération, contactez votre revendeur et fournissez-lui les informations suivantes : preuve d'achat, numéro du modèle, numéro de série et date de l'installation. L'installateur contactera l'usine afin d'obtenir des instructions concernant la manière dont il faut faire valoir la garantie et de déterminer l'endroit où se trouve le service de réparation le plus proche.

Toutes les pièces retournées doivent être accompagnées d'un Numéro d'Autorisation de Retour d'Article afin de pouvoir être évaluées dans le cadre de cette garantie.

INTERLINE

Interline Fiberclean filter set 6 m3 - with RCD plug

Art.nr. 57100253



NL Handleiding

EN Instruction manual

DE Bedienungsanleitung

FR Instructions de service



1. VEILIGHEID

I.A. Instructies voor elektrische veiligheid

I.B. Veiligheidsinstructies voor personen en materiaal

2. VERPAKKING

3. TECHNISCHE GEGEVENS

4. INSTALLATIE

5. INBEDRIJFSTELLING

6. WINTERKLAAR MAKEN

7. PROBLEEM OPLOSSINGEN

8. GARANTIE



1. VEILIGHEID

1.A. Instructies voor elektrische veiligheid

Lees alle veiligheidsaanwijzingen en waarschuwingen.

Het niet naleven van de veiligheidsaanwijzingen kan leiden tot ernstige ongevallen.



VEILIGHEIDSWAARSCHUWING

Lees aandachtig deze gebruiksaanwijzing en maak uzelf vertrouwd met de elementen en het correcte gebruik van dit product. De fabrikant kan niet aansprakelijk worden gehouden voor schade ten gevolge van de niet-naleving van de instructies en aanwijzingen. Schade ten gevolge van de niet-naleving van de instructies en aanwijzingen wordt niet gedekt door de garantie. Bewaar deze gebruiksaanwijzing. Ze moet worden overhandigd aan elke gebruiker aan wie de pomp zou worden overgedragen.

- Personen die niet vertrouwd zijn met de inhoud van deze gebruiksaanwijzing mogen dit toestel niet gebruiken. Kinderen vanaf 8 jaar en personen met verminderde lichamelijke, zintuiglijke of geestelijke capaciteit of gebrek aan kennis en ervaring kunnen dit toestel gebruiken mits zij dit onder toezicht doen of informatie hebben gekregen over het veilige gebruik van het toestel en de bijbehorende risico's begrijpen. Kinderen mogen niet met het toestel spelen. Kinderen mogen dit toestel niet reinigen of onderhouden zonder toezicht.
- De pomp mag niet worden gebruikt wanneer mensen zich in het water bevinden.
- De pomp moet worden gevoed via een aardlekschakelaar (RCD) met een lekstroom van maximaal 30mA.
- Als het netsnoer beschadigd is, moet het worden vervangen door de fabrikant, de dienst na verkoop of een bevoegde persoon om risico's te vermijden.
- Koppel de voeding af en laat het toestel afkoelen alvorens het te reinigen, onderhouden en op te slagen.
- Bescherm elektrische onderdelen tegen vocht. Tijdens de reiniging of werking mogen ze niet worden ondergedompeld in water of andere vloeistoffen om elektrische schokken te voorkomen. Houd het toestel nooit onder stromend water.
- De elektrische bedrading moet worden uitgevoerd door een bevoegde specialist en conform de geldende lokale regelgeving.
- Gebruik om elektrische schokken te voorkomen nooit verlengsnoeren.

1.B. . Veiligheidsinstructies voor personen en materiaal

- Het risico op vastzitten door zuigen van de pomp kan, indien het niet wordt vermeden, leiden tot ernstige of dodelijke ongevallen. Blokkeer de aanzuiging aan de pomp of in het zwembad niet, want dat kan ernstige letsels of zelfs de dood veroorzaken.
- Dompel de filter en/of de pomp nooit onder in water.
- Plaats de pomp of filter nooit in uw zwembad.
- Lucht die zit ingesloten in het filtersysteem kan het deksel doen wegschieten, wat schade kan veroorzaken aan het filtersysteem, en ernstige letsels of zelfs de dood tot gevolg kan hebben. Zorg ervoor dat alle lucht uit het systeem is alvorens het in bedrijf te stellen.
- Verander nooit de positie van de multipoortklep met 7 standen terwijl het filtersysteem in werking is.
- Installeer het filtersysteem op een voldoende veilige afstand van het zwembad zodat kinderen de installatie niet kunnen gebruiken om in of uit het zwembad te gaan.
- Koppel het filtersysteem nooit af of aan terwijl u in het water staat.
- Voer op het filtersysteem nooit werkzaamheden uit terwijl het nog aangesloten is.
- Stel het filtersysteem niet in bedrijf terwijl het zwembad nog wordt gebruikt.
- Houd kinderen uit de buurt van elektrische installaties.
- Laat kinderen nooit aan de installatie komen.

Wij kunnen niet aansprakelijk worden gesteld voor schade indien het product niet wordt gebruikt volgens de meegeleverde instructies.

2. VERPAKKING

De met het filtersysteem meegeleverde pomp is een horizontale, zelfaanzuigende centrifugepomp.

Om de pomp correct te laten functioneren mag de watertemperatuur niet hoger zijn dan 35°C. De gebruikte materialen in de pomp hebben strenge hydraulische proeven en elektrische inspecties doorstaan.

De met het filtersysteem meegeleverde filter is gemaakt van hoogwaardig polypropyleen (PP).

Datisnaadloos en in één stuk vervaardigd (absoluut corrosiebestendig en bestand tegen alle in de kleinhandel verkrijgbare zwembadchemicaliën).

(Vereiste: conformiteit met de aanbevolen standaardspecificaties voor pH- en chloorwaarden).

Het systeem is uitgerust met een afvoersysteem, drukmeter, ingebouwde onderdelen, zoals de bodemzeef voor een gelijkmatige verdeling van het water en een stabiele PE-scheidingsplaat tussen de filter en compartiment met schoon water.

Lees deze handleiding grondig door alvorens over te gaan tot de installatie. Het filtersysteem en de pomp moeten worden geïnstalleerd conform de geldende normen.

Schade bij levering

Uw filtersysteem werd voor de levering zorgvuldig en professioneel verpakt. Controleer dat de verpakking onbeschadigd is en dat alle onderdelen in de doos zitten. Indien u dit product op bestelling heeft gekocht en het naar u werd verzonden, controleer dan dat de levering volledig is. De leverancier is niet verantwoordelijk voor schade aan het product door de verzending en eventuele schade moet meteen aan de

verzender worden gemeld. De verzender neemt de verantwoordelijkheid voor schade tijdens de levering op zich, de leverancier is daar niet verantwoordelijk voor.



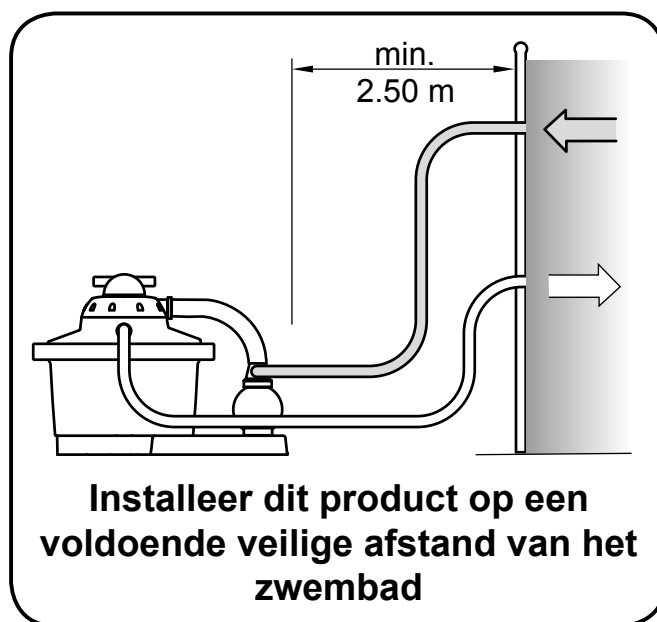
3. TECHNISCHE GEGEVENS

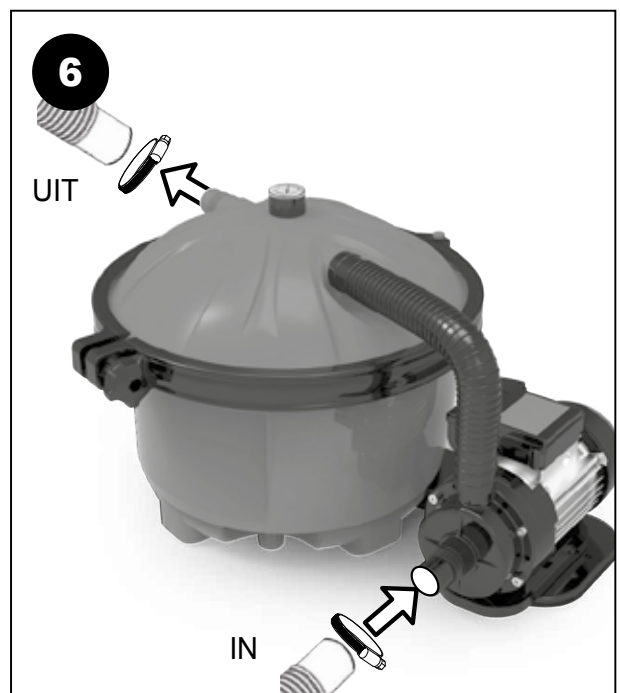
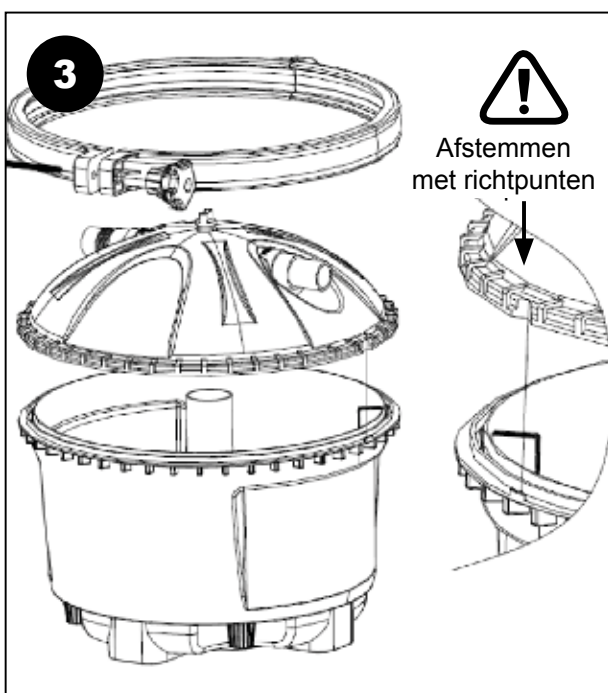
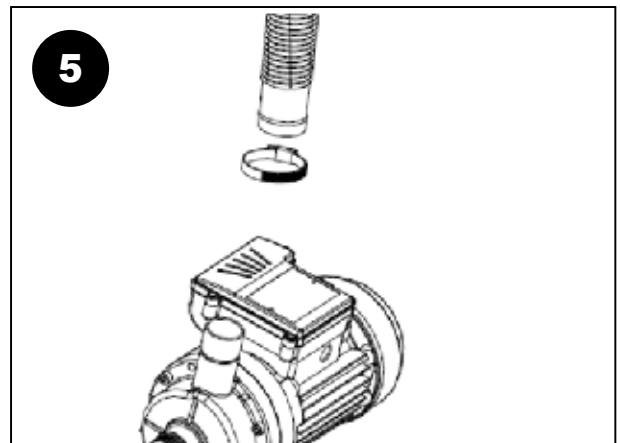
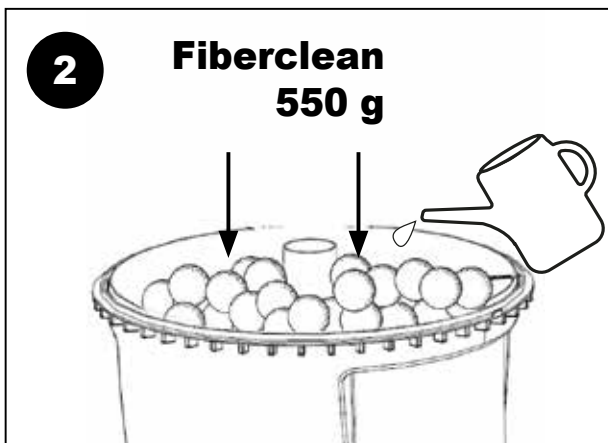
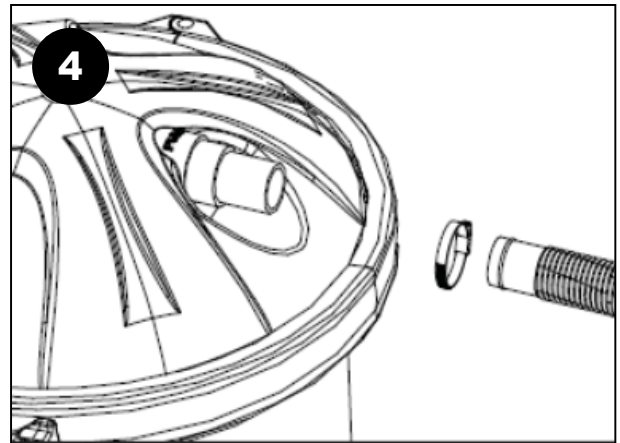
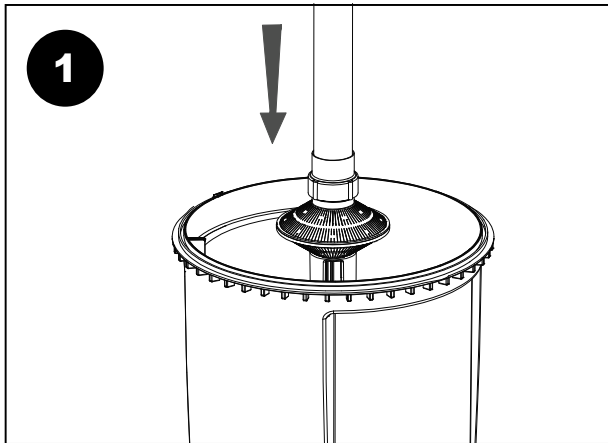


Debiet (m ³ /u. - bar)	5,5
MAX werkdruk (bar)	1,5
Filteroppervlak (m ²)	/
Nominale spanning (VAC / Hz)	230 / 50
Vermogen (watt)	250W
Beschermingsklasse (I.P.)	X5
Max. omgevingstemperatuur (°C)	35
Volume Fiberclean (g)	550
Volume zand (kg)	/

4. INSTALLATIE

Neem het product en alle onderdelen voorzichtig uit de verpakking. Ga alvorens de montage aan te vatten na dat alle onderdelen in de verpakking zitten aan de hand van de onderdelenlijst. **OPMERKING:** Sommige onderdelen kunnen zich in de filtertank bevinden. Verwijder het tankdeksel om toegang te krijgen tot die onderdelen.





5. INBEDRIJFSTELLING

Zodra het filtersysteem correct is gemonteerd, kunt u het zandcompartiment vullen met zand en de slangen aansluiten zoals hierboven beschreven, en kunt u beginnen te filteren. Wij raden u echter aan het nieuwe zand in het compartiment eerst proper te maken en voor te bereiden. Door het zand proper te maken alvorens uw zwembad te filteren zullen de meeste stofdeeltjes en deeltjes klein zand worden verwijderd. Indien u direct begint te filteren, zullen die deeltjes in uw zwembad terechtkomen. Volg onderstaande aanwijzingen om het zand proper te maken. Koppel het systeem niet aan tot u de aanwijzing krijgt om dat te doen.

1) Zorg ervoor dat de pomp niet op een voeding is aangesloten.

2) Start met de klep in stand 5 Closed (gesloten).

3) Als dat nog niet is gebeurd, vul dan uw zwembad met water. Zorg ervoor dat het waterpeil minstens 2,5 - 5 cm boven de bovenkant van de inlaatslang (skimmer) en de terugstroomopeningen in het zwembad uitkomt.

4) Draai de afsluitklep aan de inlaatopening (skimmer) open zodat het water in de inlaatslang kan stromen.

5) Als het filter-pompsysteem wordt geïnstalleerd op een plek lager dan het waterpeil van uw zwembad, zal het water automatisch in het pomp-filtersysteem stromen.

6) Laat de filtertank vollopen met water.

7) Controleer op lekken en voer alle nodige afstellingen uit. Toleranties (ten gevolge van het productieproces) kunnen het noodzakelijk maken dat de verbindingen bijkomend met een Teflon-tape moeten worden omwikkeld alvorens de verbindingsbuis vast te zetten, om die toleranties te corrigeren.

8) Volg de hieronder beschreven terugspoelprocedure.

Terugspoelprocedure

- Koppel de motor/pomp af van de voedingsbron.
- Sluit de (niet meegeleverde) terugspoels-lang aan op de terugspoelopening.
- Zet de multipoortklep in stand 4 BACKWASH (terugspoelen).
- Koppel de voedingsbron weer aan.
- Laat de filter werken in BACKWASH tot het afvoerwater helder is.
- Koppel de motor/pomp af van de voedingsbron.
- Zet de multipoortklep in stand 2 RINSE (spoelen).
- Het is belangrijk dat u de instructies over correcte voedingsbronnen - leest en naleeft.
- Koppel de voedingsbron weer aan.
- Laat de filter 60 seconden werken om alle eventuele resten uit pomp en klep te verwijderen.
- Koppel de motor/pomp af van de voedingsbron.
- Zet de multipoortklep in stand 1 FILTRATION (filtratie).
- Koppel de voedingsbron weer aan. Uw filtratiesysteem is nu in werking en is klaar voor verder gebruik.

Filtratietijd

Afhankelijk van de belasting en de grootte van de installatie moet het zwembadwater binnen de 24 uur minstens 3 tot 5 keer doorheen de filter circuleren. Die tijdsspanne hangt af van de capaciteit van het filtersysteem en de grootte van het zwembad. We raden u aan het systeem minstens 12 uur per dag te laten werken.

6. WINTERKLAAR MAKEN

- 1) Koppel de pomp af van de voedingsbron.
- 2) Sluit de afdichtingskleppen of blokkeer de waterstroom aan de zwembadinlaat en de terugstroomopeningen.
- 3) Koppel het filtratiesysteem af van het zwembad, laat de tank en slangen leeglopen.
- 4) Zet de hendel op de centrale klep in positie 7 Winterize om de spanning op de veer en de interne kleponderdelen weg te nemen.
- 5) Bewaar het filtersysteem op een vorstvrije plek waar het niet te koud wordt. In een garage of een geïsoleerde opslagplaats is aanbevolen.

7. PROBLEEM OPLOSSINGEN

STORING	Oorzaak	Oplossing
Drukmeter geeft meer dan 1 bar aan	Er zit te veel vuil in het filter.	De filter terugspoelen (positie 4)
Te lage druk	De haar- en pluizenzeef is vuil; de pomp voert te weinig water aan	De haar- en pluizenzeef reinigen, de aanzuigleiding en het waterpeil controleren
Lucht in de pomp	Slechte afdichting aan de invoerzijde van de pomp	De slangklemmen en aansluitstukken aandraaien
Lekkend filter	Afdichting defect	Afdichting controleren en vervangen indien nodig
De pomp werkt niet	De stekker steekt niet in	Stopcontact en netsnoer controleren
	G.F.C.1 / of hoofdstroomonderbreker is afgeslagen	De onderbreker aanschakelen (als die meteen weer afslaat is er een defect in de pomp of de bedieningselementen)
	Pompmotor defect	De hele pomp vervangen
Zand in het zwembad	Als het zand pas werd vervangen, zijn er nog kleinere zandkorrels aanwezig	Meermaals terugspoelen tot het spoelwater helder is (positie 4)
	Zand in de centrale klep (van terugspoeling)	30 seconden lang afvoeren in de afvoerleiding (positie 6)
	Scheidingsplaat in filter is niet correct geïnstalleerd	Controleren of de scheidingsplaat in de juiste positie zit
	Filterbodemzeef is beschadigd	Filterbodemzeef vervangen
Lucht in systeem		Het doorzichtige deksel op de filtertank losdraaien, maar niet verwijderen, om eventueel ingesloten lucht te laten ontsnappen. Het deksel weer aandraaien zodra de lucht is ontsnapt.

Neem voor meer technische informatie, ontbrekende onderdelen of klachten contact op met onze klantendienst:

8. GARANTIE

De fabrikant waarborgt de veilige werking en betrouwbaarheid uitsluitend onder de volgende voorwaarden:

Het filtersysteem is geïnstalleerd en functioneert in overeenstemming met de montage- en bedieningsinstructies.

Er worden alleen originele vervangonderdelen gebruikt (verbruiksartikelen vallen niet onder de garantie).

Slijtageonderdelen vallen niet onder de garantie. Hiertoe behoren:

- Alle O-ringen
- Drukmeter
- Mechanische afdichting, compleet



1. SAFETY
 - I.A. Electrical Safety warning
 - I.B. Safety instructions
2. INSIDE THE BOX
3. TECHNICAL DATA
4. MOUNTING INSTRUCTIONS
5. STARTING
6. WINTERIZE
7. TROUBLESHOOTING
8. WARRANTY



1. SAFETY

1.A. Electrical Safety warning

Read all Warnings and Cautions noted below. Failure to do so could result in serious or fatal injury.



SAFETY WARNING

Please read through these operating instructions carefully and make yourself conversant with the control elements and the proper use of this product. We shall not be liable in the case of damage caused as a result of the non-observance of instructions and provisions of the present operating instructions. Any damage caused as a result of the non-observance of the instructions and regulations contained in the present operating instructions shall not be covered by the warranty terms. Please keep these operating instructions in a safe place and hand them on together with the device should you ever dispose of it

- Persons not conversant with the contents of these operating instructions must not use this device. This appliance can be used by children aged from 8 years and above and persons with reduced physical, sensory or mental capabilities or lack of experience and knowledge if they have been given supervision or instruction concerning use of the appliance in a safe way and understand the hazards involved. Children shall not play with the appliance. Cleaning and user maintenance shall not be made by children without supervision.
- The pump must not be used when people are in the water.
- The pump must be supplied through a residual current device (RCD) having a rated residual operating current not exceeding 30mA.
- If the supply cord is damaged, it must be replaced by the manufacturer, its service agent or similarly qualified persons in order to avoid a hazard.
- Disconnect the device from the power supply and let it cool down before cleaning and maintenance is performed and before the device is stored.
- Always protect electrical parts against moisture. During cleaning or operation, they must not be immersed in water or other liquids to ensure that an electrical shock is prevented. Never hold the device under running.

1.B. Safety instructions

- risk of suction entrapment hazard, which, if not avoided can result in serious injury or death. Do not block pump suction at the pump or in the pool as this can cause severe injury or death
- Electrical wiring **MUST** be installed by a trained professional and adhere to local code and regulations.
- Avoid electric shock. **DO NOT USE** power extension cords.
- Never submerge the filter and/or pump in water.
- Never place the pump or filter in your pool.
- Trapped air in the pump-filter system may cause the TANK COVER to be blown off which can result in death, serious injury, or damage to the pumpfilter system. Ensure all air is out of system before operating.
- **NEVER** change the 7 Position Multi-Port valve while the system is operating.
- **ALWAYS** unplug the system before changing the control valve.
- Instal this product with a sufficient safety margin from the pool to prevent children from using the system to access the pool.
- Never **PLUG** or **UNPLUG** this unit from an electrical source while standing in water.
- **NEVER** service this unit with the electrical power cord connected.
- Do **NOT** operate the system while the pool is being used.
- **KEEP CHILDREN AWAY** from all electrical equipment.
- **NEVER ALLOW CHILDREN TO OPERATE THIS EQUIPMENT**
- The Pool Owner should always exercise
The Pool Owner should always exercise

We cannot be responsible for damages to the product if the product is not used in accordance with the instructions provided.

2. INSIDE THE BOX

The pump included with the filtration system is a horizontal, selfpriming centrifuge pump. For the pump to function correctly, the water temperature must not exceed 35°C /95° F. The materials used in the pump have undergone stringent hydraulic testing and electrical inspections. The filter included in the filtration system consists of high-grade polypropylene (PP). It is seamless and manufactured as a single unit (absolutely corrosion resistant and resistant to commercially available swimming pool chemicals). (Prerequisite: Compliance with the standard recommended specifications for the pH- and chlorinevalue). It is equipped with a container drainage system, pressure gauge, built-in container components, e.g. bottom strainer for even water distribution and a stable PE separation wall between the filter and the fresh water chamber. Read this manual carefully before installation. The filtration system and pump must be installed in accordance with the standards in effect.

Damage during delivery

Your filter system has been carefully and professionally packed for delivery. Please check to ensure that the package is undamaged and that ailparts are in

the box. If you purchased this product on order and the product was shipped to you, ensure that delivery is complete. Damage to product as a result of shipping is not the responsibility of the supplier and must be immediately reported to the shipper.



The shipper assumes the liability for damages during delivery, the supplier is not responsible for it.

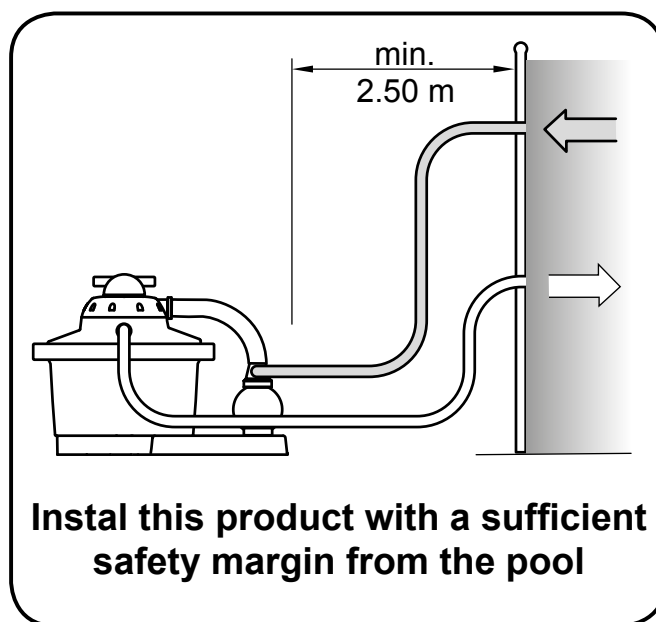
3. TECHNICAL DATA

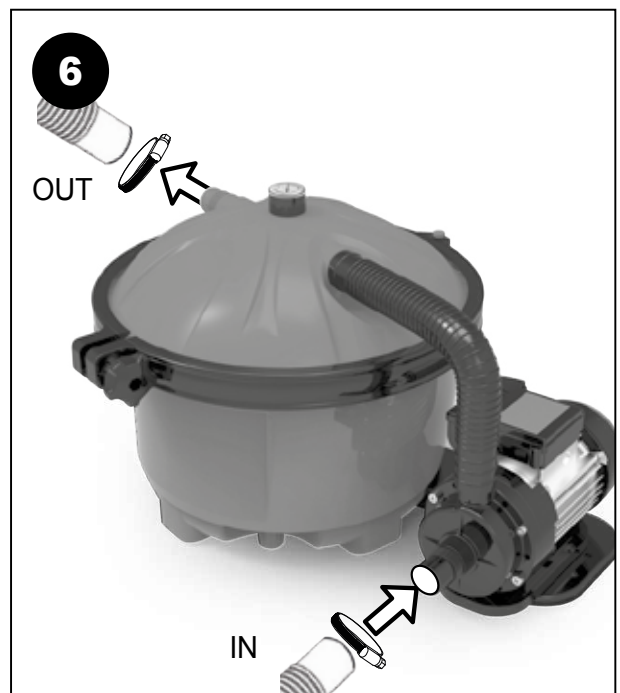
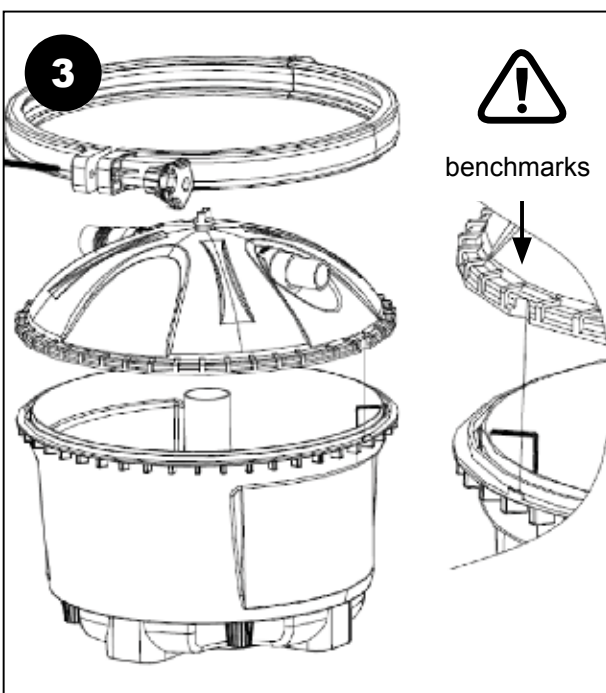
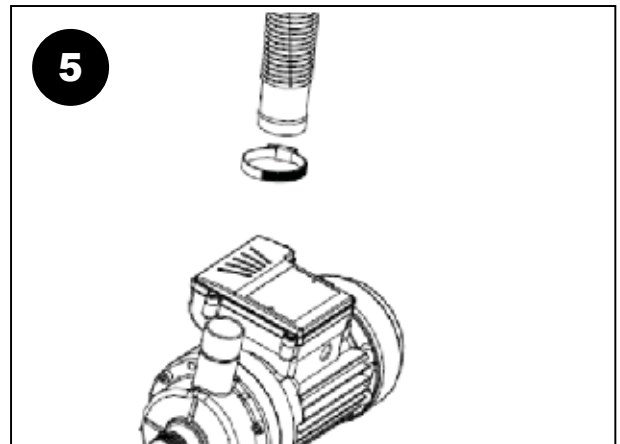
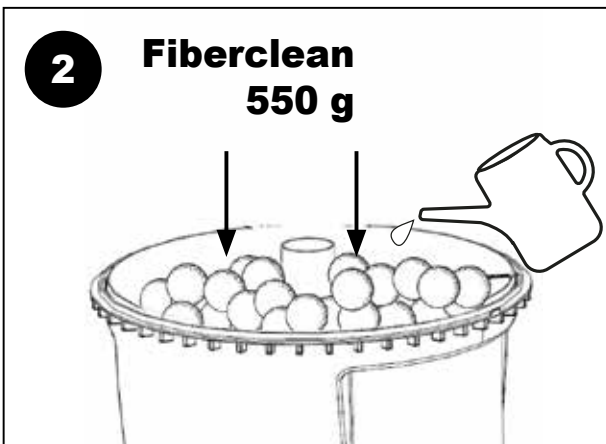
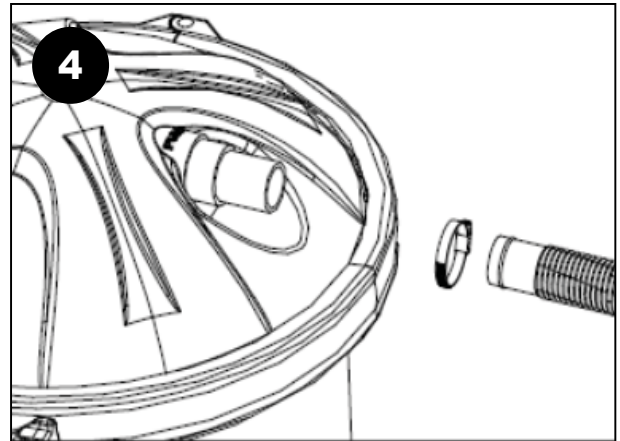
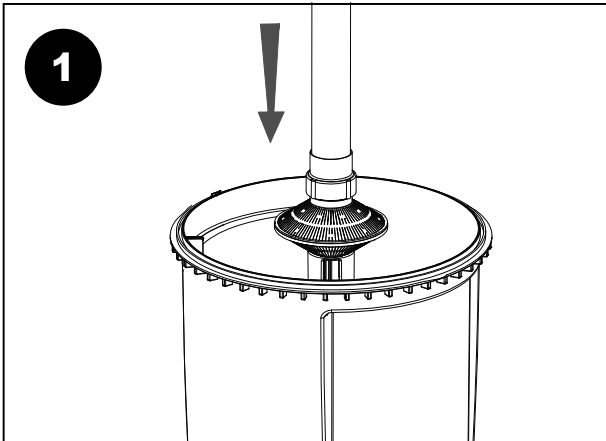


Flow Volume (m ³ /h - bar)	5,5
MAX Operating Pressure (bar)	1,5
Filtration Area (m ²)	/
Rated Voltage (VAC / Hz)	230 / 50
Power (Watts)	250W
Protection Class (I.P.)	X5
Max. ambient temperature (°C)	35
Fiberclean Volume (g)	550
Sand Volume (Kg)	/

4. MOUNTING INSTRUCTIONS

Carefully remove the product and all component parts from the box. Cross reference all parts in the box with the parts list reference chart to make certain all parts are present before beginning assembly. **NOTE:** Some parts may be located within the filter tank. To access these parts you must remove the tank cover.





5. STARTING

Once the filter system has been properly assembled, the sand chamber filled with sand and the hoses connected as described above, you may begin with filtration. However, we recommend that you clean and prepare the new sand that is in the sand chamber first. Cleaning the sand prior to filtering your pool will remove most of the dust and tiny sand particles that may exist in the sand. If you move straight to filtering, these particles will end up in your pool. To clean the sand, please follow the instructions below. Do not plug the system in until advised to do so below.

- 1) Make certain the pump is not plugged in to a power supply.
- 2) Start with the valve in the 5 Closed position.
- 3) If you haven't done so already, fill your pool with water. Ensure that the water level is at least 2,5 - 5 cm above the top of the hose intake (Skimmer) and return ports in the pool.
- 4) Release the shut off valve at the intake port (Skimmer) in the allow the water to flow into the intake hose.
- 5) With the filter-pump system installed in a location level lower than your pool's water level - water will automatically flow into the pump-filter system.
- 6) Allow the filter tank to fill with water.
- 7) Check for leaks and make any necessary adjustments. Because of tolerances (in consequence of the production process), it is possible that it may be necessary to use a Teflon tape additionally which has to be wrapped around the connections, before the connection tube is fixed, in order to correct these tolerances.
- 8) Follow the backwash process described below.

Backwash Process

- Disconnect the Motor/Pump from the Power Source.
 - Attach backwash hose (not included) to backwash port.
 - Place the Multi-Port Valve in the «4 - Backwash» position.
 - Reconnect to power source.
 - Run filter in BACKWASH mode until discharge water is clear.
 - Disconnect the Motor/Pump from the Power Source.
 - Place the Multi-Port Valve in the «2 - RINSE» position. It is important that you read and follow the instructions on proper power supply sources.
 - Reconnect to power source.
 - Allow filter to run for 60 seconds to remove any remaining residue from pump and valve.
 - Disconnect the Motor/Pump from the Power Source.
 - Place the Multi-Port Valve in the «1- Filtration» position.
 - Reconnect to power source.
- Your filtration system is RUNNING and ready for further operation.

Filtration time

Depending on the load and the size of the installation, the pool water should circulate at least 3 to 5 times through the filter within 24 hours. The time required depends on the performance of the filtration group and the size of the pool. We recommend a minimum operating time of 12 hours per day.

6. WINTERIZE

- 1) Unplug the pump from the power source.
- 2) Close the shut off valves or block the flow of water at the pool inlet and return ports.
- 3) Disconnect the filtration system from the pool, drain the tank and hoses.
- 4) Place the handle on the central valve in position 7- “Winterize” to relieve the tension on the spring and internal valve components.
- 5) Store the filter system in a location protected from frost and severely cold temperatures. In a garage or insulated storage shed is recommended.

7. TROUBLESHOOTING

MALFUNCTION	Cause	Solution
Pressure gauge has reading over 1 bar	Dirty filter bed	Backwash the filter (position 4)
Pressure is too low	Hair and lint strainer basket is dirty; Pump gets too little water	Clean the hair and lint strainer; check the suction line and the water level
Air in the pump	Poor seal on the in-take side of the pump.	Tighten hose clamps and connecting fittings.
Leaking filter	Seal Defective C	check the seal, replace if needed
Pump does not run	Not plugged in C	check the socket and power cord
	G.F.C.1/ or main circuit breaker tripped	Switch on the breaker (if it is immediately tripped again, there is a defect in pump or controls)
	Pump motor defective R	replace the entire pump
Sand in Pool	If the sand is newly replaced, the under sized grains are still present	Backwash several times until the backwash water is clear (position 4)
	Sand in Central Valve (from back-wash) P	urge into drainpipe for 30 seconds (position 6)
	Separation wall in filter is improperly in-stalled	Check the separation wall for proper positioning
	Filter bottom strainer is damaged	Replace the filter bottom strainer
Air in system		Loosen, but do not remove, the transparency cover on the filter tank to allow any trapped air to escape. Tighten the cover once ail of the air has escaped

parts or in the case of a complaint, please contact our customer service:

8. WARRANTY

The manufacturer warranties safe operation and reliability only under the following conditions:

The filter system is installed and operated according to the assembly and operating instructions.

Only original replacement parts are used (consumable parts do not fall under the warranty). Expendable parts do not fall under the warranty. These include:

- All O-rings
- Pressure gauge
- Mechanical seal, complete



1. SICHERHEIT
 - I.A. Hinweise zur elektrischen Sicherheit
 - I.B. Sicherheitshinweise für Personen und Material
2. VERPACKUNG
3. TECHNISCHE DATEN
4. INSTALLATION
5. INBETRIEBNAHME
6. WINTERFEST MACHEN
7. PROBLEMLÖSUNGEN
8. GARANTIE



1. SICHERHEIT

1.A. Hinweise zur elektrischen Sicherheit

Lesen Sie alle Sicherheitshinweise und Warnhinweise.

Die Nichtbeachtung der Sicherheitshinweise kann zu schweren Unfällen führen.



SICHERHEITSWARNUNGEN

Lesen Sie diese Anleitung sorgfältig durch und machen Sie sich mit den Elementen und der korrekten Verwendung dieses Produkts vertraut. Der Hersteller kann nicht für Schäden haftbar gemacht werden, die aus der Nichtbeachtung von Anweisungen und Hinweisen resultieren. Schäden, die durch Nichtbeachtung der Anweisungen und Hinweise entstehen, sind nicht durch die Garantie abgedeckt. Bewahren Sie diese Bedienungsanleitung auf. Sie sollte jedem Benutzer übergeben werden, dem die Pumpe ausgehändigt werden soll.

- Personen, die mit dem Inhalt dieser Betriebsanleitung nicht vertraut sind, dürfen dieses Gerät nicht benutzen. Kinder über 8 Jahre und Personen mit eingeschränkter körperlicher, sensorischer oder geistiger Leistungsfähigkeit oder mangelnden Kenntnissen und Erfahrungen dürfen dieses Gerät benutzen, sofern sie beaufsichtigt werden oder Informationen über den sicheren Gebrauch des Geräts erhalten haben und die damit verbundenen Risiken verstehen. Kinder dürfen nicht mit dem Gerät spielen.
- Kinder dürfen dieses Gerät nicht ohne Aufsicht reinigen oder pflegen.
- Die Pumpe darf nicht in Betrieb genommen werden, wenn sich Personen im Wasser befinden.
- Die Pumpe muss über einen Fehlerstrom-Schutzschalter (RCD) mit einem maximalen Ableitstrom von 30 mA versorgt werden.
- Wenn das Netzkabel beschädigt ist, muss es durch den Hersteller, den Kundendienst oder eine qualifizierte Person ersetzt werden, um Risiken zu vermeiden.
- Trennen Sie das Gerät von der Stromversorgung und lassen Sie es abkühlen, bevor Sie es reinigen, warten und lagern.
- Schützen Sie elektrische Komponenten vor Feuchtigkeit. Tauchen Sie die elektrischen Komponenten während der Reinigung oder des Betriebs nicht in Wasser oder andere Flüssigkeiten ein, um elektrische Schläge zu vermeiden. Halten Sie das Gerät niemals unter fließendes Wasser.
- Die elektrische Verkabelung muss von einem qualifizierten Fachmann und in Übereinstimmung mit den geltenden örtlichen Vorschriften ausgeführt werden.
- Verwenden Sie niemals Verlängerungskabel, um Stromschläge zu vermeiden.

1.B. . Sicherheitshinweise für Personen und Material

- Die Gefahr des Einklemmens durch das Ansaugen der Pumpe kann, wenn dies nicht vermieden wird, zu schweren oder tödlichen Unfällen führen. Blockieren Sie die Ansaugung an der Pumpe oder im Schwimmbecken nicht, da dies zu schweren Verletzungen oder sogar zum Tod führen kann.
- Tauchen Sie den Filter und/oder die Pumpe niemals in Wasser ein.
- Platzieren Sie die Pumpe oder den Filter niemals in Ihrem Schwimmbecken.
- Im Filtersystem eingeschlossene Luft kann die Abdeckung sprengen und dadurch das Filtersystem beschädigen und zu schweren Verletzungen oder sogar zum Tod führen. Stellen Sie vor der Inbetriebnahme sicher, dass das System vollständig entlüftet ist.
- Ändern Sie niemals die Position des 7-Positionen-Mehrwegeventils, während das Filtersystem in Betrieb ist.
- Installieren Sie das Filtersystem in einem ausreichenden Sicherheitsabstand zum Schwimmbecken, sodass Kinder das System nicht benutzen können, um in das Schwimmbecken zu gelangen oder es zu verlassen.
- Trennen Sie niemals das Filtersystem ab oder ein, wenn Sie sich im Wasser befinden.
- Arbeiten Sie niemals an dem Filtersystem, während es noch angeschlossen ist.
- Betreiben Sie das Filtersystem nicht, während das Schwimmbecken noch in Betrieb ist.
- Halten Sie Kinder von elektrischen Installationen fern.
- Lassen Sie Kinder niemals das System berühren.

Wir können nicht für Schäden haftbar gemacht werden, wenn das Produkt nicht in Übereinstimmung mit den mitgelieferten Anweisungen verwendet wird.

2. VERPACKUNG

Die mit dem Filtersystem gelieferte Pumpe ist eine horizontale, selbstansaugende Kreiselpumpe.

Damit die Pumpe richtig funktioniert, darf die Wassertemperatur 35 °C nicht überschreiten. Die in der Pumpe verwendeten Materialien haben strikte hydraulische Tests und elektrische Prüfungen bestanden.

Der mit dem Filtersystem gelieferte Filter ist aus hochwertigem Polypropylen (PP) hergestellt.

Er ist nahtlos und aus einem einzigen Stück gefertigt (absolut korrosionsbeständig und resistent gegen alle handelsüblichen Schwimmbadchemikalien).

(Erforderlich: Einhaltung der empfohlenen Standardspezifikationen für pH- und Chlorwerte).

Das System ist mit einem Ablaufsystem, einem Manometer, eingebauten Komponenten wie dem Bodensieb für eine gleichmäßige Wasserverteilung und einer stabilen PE-Abscheideplatte zwischen Filter und Reinwasserkammer ausgestattet.

Lesen Sie diese Anleitung sorgfältig durch, bevor Sie mit der Installation fortfahren. Das Filtersystem und die Pumpe müssen gemäß den geltenden Normen installiert werden.

Schäden bei Lieferung

Ihr Filtersystem wurde vor der Lieferung sorgfältig und professionell verpackt. Prüfen Sie, ob die Verpackung unbeschädigt ist und ob sich alle Teile im Karton befinden.

Wenn Sie dieses Produkt auf Bestellung gekauft haben und es an Sie versandt wurde, überprüfen Sie bitte, ob die Lieferung vollständig ist. Der Lieferant ist nicht verantwortlich für Schäden am Produkt, die auf den Versand zurückzuführen sind,

und jede Beschädigung muss dem Versandunternehmen sofort gemeldet werden. Das Versandunternehmen übernimmt die Verantwortung für Schäden während der Lieferung, der Lieferant ist dafür nicht verantwortlich.



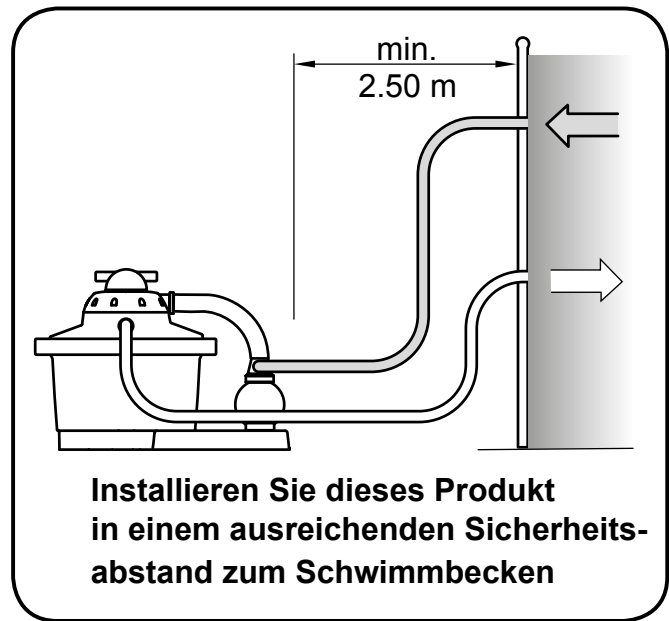
3. TECHNISCHE DATEN

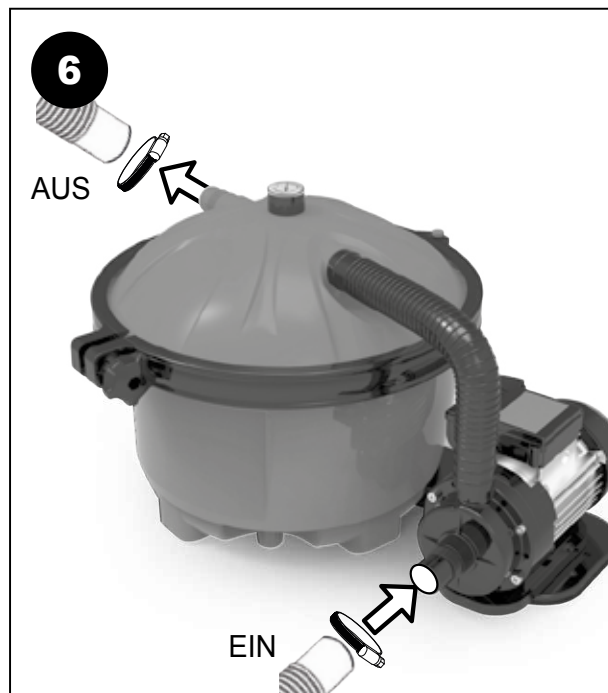
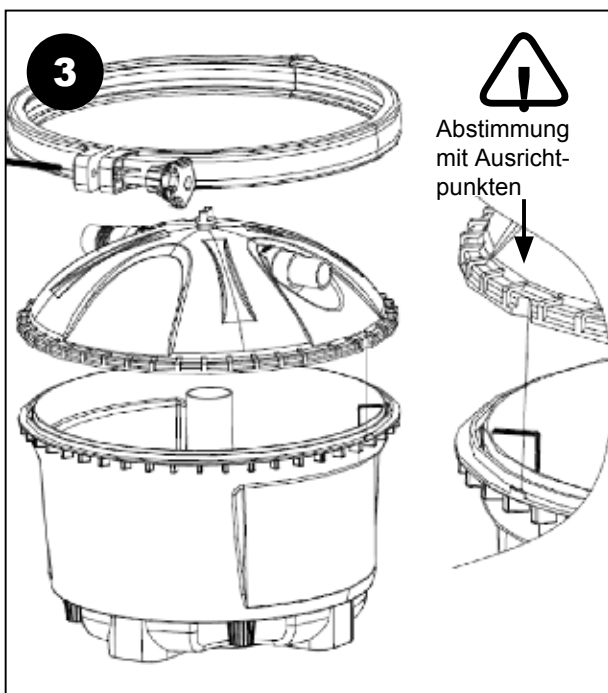
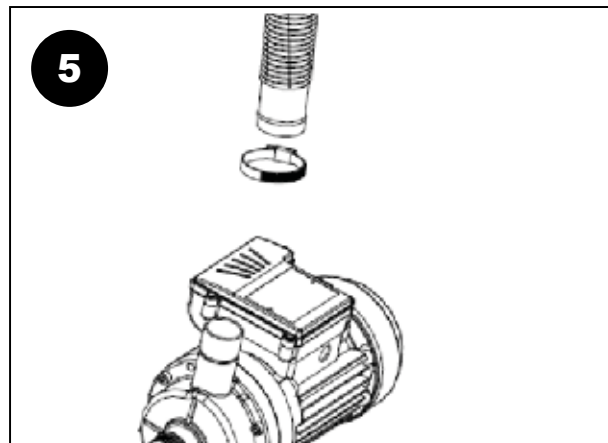
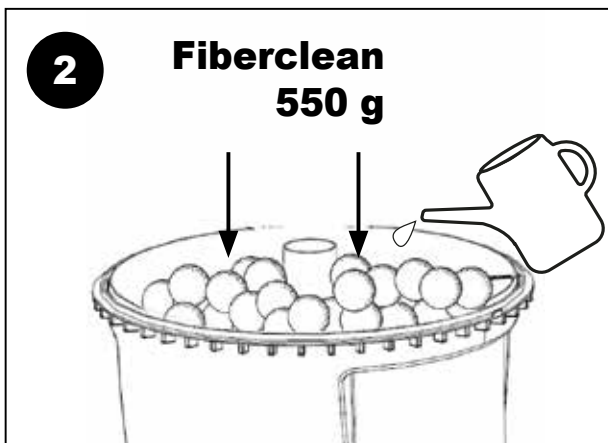
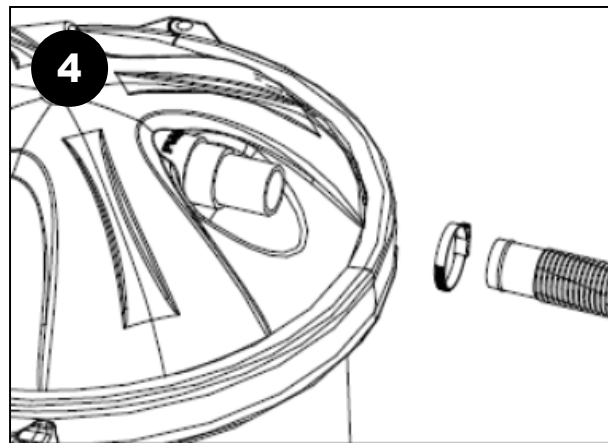
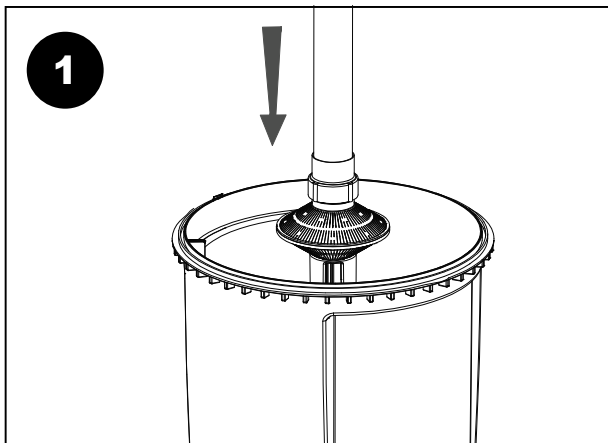


Durchfluss (m3/Std. - bar)	5,5
Max. Arbeitsdruck (bar)	1,5
Filteroberfläche (m2)	/
Nennspannung (VAC/Hz)	230 / 50
Leistung (Watt)	250W
Schutzklasse (IP)	X5
Max. Umgebungstemperatur (°C)	35
Volumen Fiberclean (g)	550
Volumen Sand (kg)	/

4. INSTALLATION

Entfernen Sie vorsichtig das Produkt und alle Komponenten aus der Verpackung. Vergewissern Sie sich vor Beginn der Montage, dass alle Teile entsprechend der Stückliste in der Verpackung vorhanden sind. **HINWEIS:** Einige Teile können sich im Filtertank befinden. Entfernen Sie den Tankdeckel, um auf die Teile zuzugreifen.





5. INBETRIEBNAHME

Sobald das Filtersystem korrekt installiert ist, können Sie die Sandkammer mit Sand füllen, die Schläuche wie oben beschrieben anschließen und mit dem Filtern beginnen. Wir empfehlen Ihnen jedoch, den neuen Sand in der Kammer zunächst zu reinigen und vorzubereiten. Durch die Reinigung des Sandes vor der Filterung Ihres Pools werden die meisten Staub- und kleinen Sandpartikel entfernt. Wenn Sie sofort mit dem Filtern beginnen, landen diese Partikel in Ihrem Pool. Befolgen Sie zur Reinigung des Sandes die folgenden Anweisungen. Schließen Sie das System nicht an, bevor Sie dazu aufgefordert werden.

- 1) Stellen Sie sicher, dass die Pumpe nicht an die Stromversorgung angeschlossen ist.
- 2) Beginnen Sie mit dem Ventil in Position „5 – Closed“ (geschlossen).
- 3) Falls dies noch nicht geschehen ist, füllen Sie Ihren Pool mit Wasser. Stellen Sie sicher, dass der Wasserstand mindestens 2,5 - 5 cm über der Oberkante des Einlassschlauchs (Skimmer) und der Rückflussöffnungen im Becken liegt.
- 4) Öffnen Sie das Absperrventil an der Einlassöffnung (Skimmer), damit Wasser in den Einlassschlauch fließen kann.
- 5) Wenn das Pumpenfiltersystem an einem Ort unterhalb des Wasserspiegels Ihres Schwimmbeckens installiert ist, fließt das Wasser automatisch in das Pumpenfiltersystem.
- 6) Füllen Sie den Filtertank mit Wasser.

Prüfen Sie auf Undichtigkeiten und nehmen Sie alle erforderlichen

- 7) Prüfen Sie auf Undichtigkeiten und nehmen Sie alle erforderlichen Einstellungen vor. Aufgrund von Toleranzen (als Folge des Produktionsprozesses) kann es notwendig sein, die Anschlüsse zusätzlich mit einem Teflonband zu umwickeln, bevor das Anschlussrohr fixiert wird, um diese Toleranzen zu korrigieren.

- 8) Befolgen Sie das unten beschriebene Rückspülverfahren.

Rückspülverfahren

- Trennen Sie den Motor/die Pumpe von der Stromquelle.
- Schließen Sie den Rückspülschlauch (nicht mitgeliefert) an die Rückspülöffnung an.
- Stellen Sie das Mehrwegeventil in die Position „4 - Backwash“ (Rückspülung).
- Schließen Sie die Stromversorgung wieder an.
- Lassen Sie den Filter in BACKWASH arbeiten, bis das Ablaufwasser klar ist.
- Trennen Sie den Motor/die Pumpe von der Stromquelle.
- Stellen Sie das Mehrwegeventil in die Position „2 - RINSE“ (Spülen).
- Es ist wichtig, dass Sie die Anweisungen zu den korrekten Stromquellen lesen und befolgen.
- Schließen Sie die Stromversorgung wieder an.
- Lassen Sie den Filter 60 Sekunden lang laufen, um alle Rückstände aus Pumpe und Ventil zu entfernen.
- Trennen Sie den Motor/die Pumpe von der Stromquelle.
- Stellen Sie das Mehrwegeventil in die Position „1 - FILTRATION“ (Filtern).
- Schließen Sie die Stromversorgung wieder an.
- Ihr Filtersystem ist jetzt in Betrieb und bereit für die weitere Verwendung.

Filtrationsdauer

Je nach Belastung und Größe der Anlage muss das Beckenwasser innerhalb von 24 Stunden mindestens 3 bis 5 Mal durch den Filter zirkulieren. Diese Zeitspanne hängt von der Kapazität des Filtersystems und der Größe des Schwimmbeckens ab. Wir empfehlen Ihnen, das System mindestens 12 Stunden pro Tag laufen zu lassen.

6. 1. WINTERFEST MACHEN

- 1) Trennen Sie die Pumpe von der Stromquelle.
- 2) Schließen Sie die Absperrventile oder sperren sie den Wasserfluss am Beckeneinlauf und an den Rückflussöffnungen.
- 3) Trennen Sie das Filtersystem vom Becken, entleeren Sie den Tank und die Schläuche.
- 4) Stellen Sie den Hebel am Zentralventil auf Position „7 – Winterize“ (winterfest machen), um die Spannung auf die Feder und die inneren Ventileile zu entlasten.
- 5) Lagern Sie das Filtersystem an einem frostfreien Ort, an dem es nicht zu kalt wird. Wir empfehlen eine Garage oder einen gedämmten Lagerort.

7. PROBLEMLÖSUNGEN

STÖRUNG	Ursache	Lösung
Manometer zeigt mehr als 1 bar an	Der Filter enthält zu viel Schmutz.	Den Filter rückspülen (Position 4)
Zu niedriger Druck	Das Haar- und Flusensieb ist verschmutzt, die Pumpe fördert zu wenig Wasser	Reinigen Sie das Haar- und Flusensieb, überprüfen Sie das Ansaugrohr und den Wasserstand
Luft in der Pump	Schlechte Dichtung auf der Einlasseite der Pumpe	Ziehen Sie die Schlauchschellen und Anschlüsse fest
Undichte Filter	Dichtung defekt	Dichtung prüfen und ggf. ersetzen
Die Pumpe funktioniert nicht	Der Stecker ist nicht eingesteckt	berprüfen Sie die Steckdose und das Netzkabel
	G.F.C.1 / der Hauptstromkreisunterbrecher wurde ausgelöst derbreker	Schalten Sie den Schutzschalter ein (wenn dieser direkt wieder ausgelöst wird, liegt ein Fehler an der Pumpe oder den Steuerelementen vor)
	Pumpenmotor defekt	Austausch der gesamten Pumpe
Sand im Schwimmbad	Wenn der Sand erst kürzlich ausgetauscht wurde, sind noch kleinere Sandkörner vorhanden	ehrmals rückspülen, bis das Spülwasser klar ist (Position 4)
	Sandkörnerim Zentralventil (vonderRückspülung)	30 Sekunden lang in die Abflussleitung entleeren (Position 6)
	Trennwand im Filter ist nicht korrekt installiert	berprüfen Sie, ob sich die Trennwand in der korrekten Position befindet
	Das Bodensieb des Filters ist beschädigt	Bodensieb des Filters austauschen
Luft im System		Schrauben Sie den transparenten Deckel des Filtertanks an, aber entfernen Sie ihn nicht, damit die eventuell eingeschlossene Luft entweichen kann. Ziehen Sie den Deckel wieder fest, sobald die Luft entwichen ist.

Für weitere technische Informationen, fehlende Teile oder Reklamationen wenden Sie sich bitte an unseren Kundendienst:

8. GARANTIE

Der Hersteller garantiert den sicheren Betrieb und die Zuverlässigkeit nur unter den folgenden Bedingungen:

Das Filtersystem wird gemäß der Installations- und Betriebsanleitung installiert und betrieben.

Es werden nur Original-Ersatzteile verwendet (Verbrauchsmaterialien sind nicht durch die Garantie abgedeckt).

Verschleißteile sind nicht durch die Garantie abgedeckt. Hierzu gehören:

- Alle O-Ringe
- Manometer
- mechanische Dichtung, komplett



1. SÉCURITÉ

I.A. Instructions de sécurité électrique

I.B. Instructions de sécurité des personnes et du matériel

2. EMBALLAGE

3. DONNÉES TECHNIQUES

4. INSTALLATION

5. MISE EN SERVICE

6. HIVERNAGE

7. RÉOLUTION DE PANNES

8. GARANTIE



1. SÉCURITÉ

1.A. Instructions de sécurité électrique.

Lisez toutes les consignes de sécurité et les avertissements ci-dessous. Ignorer les consignes de sécurité peut conduire à des accidents graves.



AVIS DE SÉCURITÉ

Veillez lire attentivement le mode d'emploi et vous familiariser avec les composants et l'utilisation correcte de ce produit. Le fabricant n'endosse pas la responsabilité en cas de dommages suite au non-respect des instructions et consignes. Les dégâts causés suite au non respect des instructions et consignes ne sont pas couverts par la garantie. Gardez ce mode d'emploi, il doit être transmis à tout usager à qui on aurait cédé la pompe.

- Les personnes non familiarisées avec le contenu de ce manuel d'utilisation ne doivent pas utiliser cet appareil. Cet appareil ne peut être utilisé par des enfants à partir de 8 ans ainsi que par des personnes à capacités physiques, sensorielles ou mentales réduites ou manquant d'expérience et de connaissances que s'ils sont surveillés ou ont été instruits concernant l'utilisation sûre de l'appareil et comprennent les risques en découlant. Les enfants ne doivent pas jouer avec l'appareil. Le nettoyage et la maintenance par l'utilisateur ne peuvent pas être effectués par des enfants sans surveillance.
- La pompe ne doit pas être utilisée lorsque des personnes se trouvent dans l'eau.
- La pompe doit être alimentée par un dispositif de protection contre le courant de défaut (RCD / interrupteur FI) avec un courant de défaut mesuré inférieur à 30 mA.
- Si le câble de raccordement au réseau électrique de l'appareil est endommagé, il doit être remplacé par le fabricant ou son service après-vente ou une autre personne qualifiée, pour éviter les risques.
- Coupez l'alimentation électrique de l'appareil et laissez-le refroidir avant le nettoyage, l'entretien et le stockage.
- Protégez les composants électriques contre l'humidité. Ne les plongez jamais dans l'eau ou un autre liquide lors du nettoyage ou du fonctionnement afin d'éviter tout choc électrique. Ne mettez jamais l'appareil sous l'eau courante.
- Le câblage électrique doit être effectué par un spécialiste compétent et en conformité avec les réglementations locales en vigueur.
- Pour éviter les risques d'électrocution, n'utilisez jamais des rallonges.

1.B. Instructions de sécurité des personnes et du matériel

- Le risque d'aspiration par la pompe, à condition qu'il ne puisse pas être évité, peut entraîner des accidents graves ou mortels. Ne bloquez pas la ligne d'aspiration à la pompe ou dans la piscine, car cela pourrait causer des blessures graves ou même entraîner la mort.
- Le groupe de filtration / la pompe ne doit jamais être inondé ou submergé.
- Ne plongez jamais la pompe ou le filtre dans la piscine.
- De l'air emprisonné dans le groupe de filtration peut causer l'éjection du couvercle du filtre. Cela peut entraîner des dommages au système de filtration, des blessures graves ou même la mort. Assurez-vous que tout l'air soit évacué du système avant que vous mettiez le groupe de filtration en service.
- Ne modifiez jamais la position de la vanne 7 voies lorsque le groupe de filtration est en fonctionnement
- Débranchez l'appareil du secteur avant de modifier la vanne 7 voies.
- Installez le groupe de filtration dans une distance de sécurité suffisante de la piscine pour éviter que les enfants utilisent l'installation comme entrée dans la piscine.
- Ne branchez jamais le groupe de filtration au secteur pendant que vous êtes dans l'eau.
- Ne débranchez jamais le groupe de filtration du secteur pendant que vous êtes dans l'eau.

- N'effectuez jamais des travaux sur le groupe de filtration pendant qu'il est branché au secteur.

- Ne mettez jamais le groupe de filtration en service pendant que des personnes se trouvent dans la piscine.

- Tenez des enfants à l'écart des installations électriques.

- Ne permettez jamais aux enfants de manipuler l'installation.

Nous rejetons toute responsabilité pour les dommages causés par la non-observation des instructions contenues dans ces instructions de service.

2. EMBALLAGE

La pompe incluse avec le système de filtration est une pompe centrifuge horizontale auto-amorçante. Pour que la pompe fonctionne correctement, la température de l'eau ne doit pas dépasser 35 ° C / 95 ° F. Les matériaux utilisés dans la pompe ont subi des tests hydrauliques rigoureux et des inspections électriques. Le filtre inclus dans le système de filtration est constitué de polypropylène de haute qualité (PP). Il est sans couture et fabriqué comme une unité unique (absolument résistant à la corrosion et résistant aux produits chimiques de piscine disponibles dans le commerce). (Préalable: Conformité aux spécifications standard recommandées pour le pH et le chlore). Il est équipé d'un système de drainage du récipient, d'un manomètre, de composants du récipient intégrés, par ex. crépine inférieure pour une répartition uniforme de l'eau

et une paroi de séparation PE stable entre le filtre et la chambre d'eau froide. Lisez attentivement ce manuel avant l'installation. Le système de filtration et la pompe doivent être installés conformément aux normes en vigueur.

Domages lors de la livraison

Votre groupe de filtration a été soigneusement emballé pour le transport. Assurez-vous que lors de la réception que l'emballage soit intact et que toutes les pièces s'y trouvent. Si vous avez commandé le paquet par la

poste, assurez-vous que la livraison soit complète. Des dommages dû au transport doivent être immédiatement être signalés au transporteur (entreprise de transport ou au facteur). La responsabilité pour les dommages incombe au transporteur, le fournisseur n'en est pas responsable.



3. DONNEES TECHNIQUES



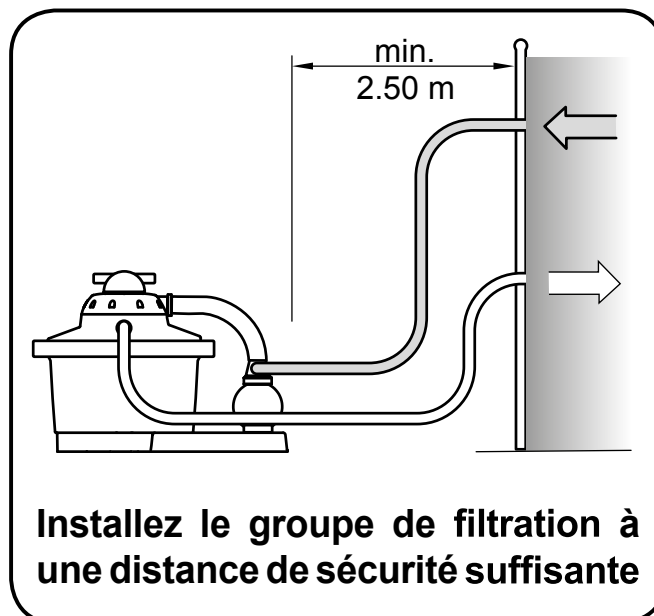
Débit (m ³ /h)	5,5
Surpression de service (bar)	1,5
Surface de filtration (m ²)	/
Tension nominale (VAC / Hz)	230 / 50
Puissance (Watts)	250W
Degré de protection (I.P.)	X5
Température ambiante maximale (°C)	35
Quantité Fiberclean (g)	550
Quantité de sable (Kg) Taille des grains de sable de 0,4 à 0,8 mm	/

4. INSTALLATION

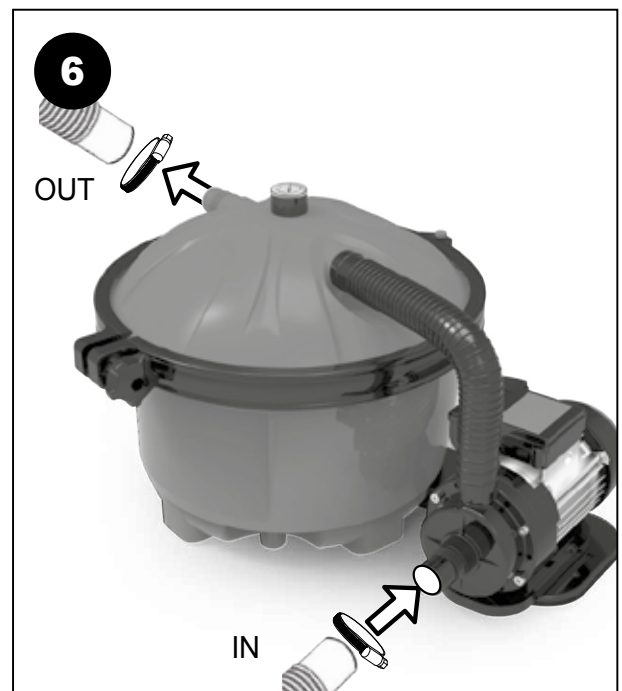
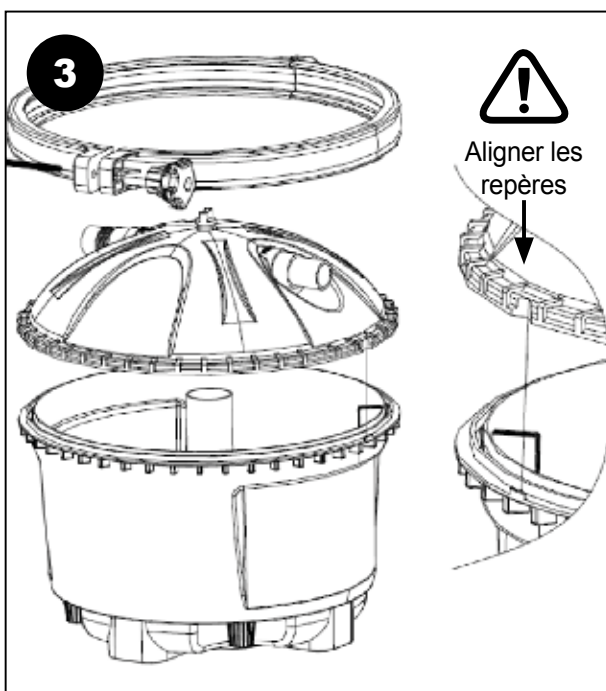
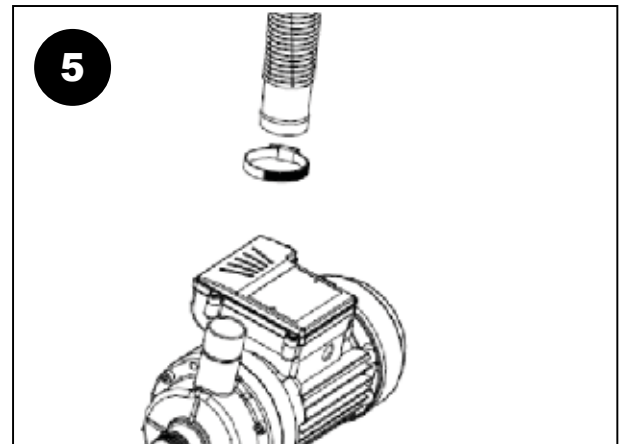
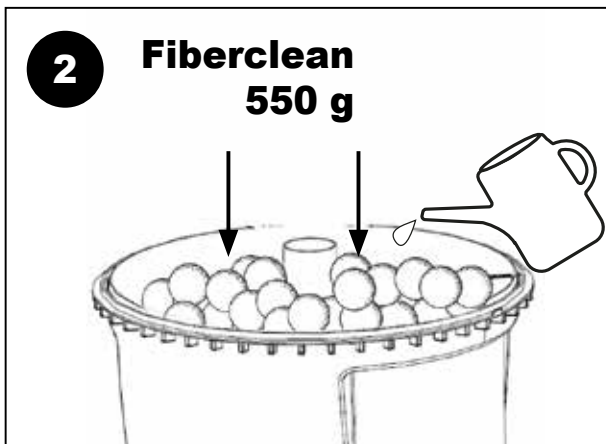
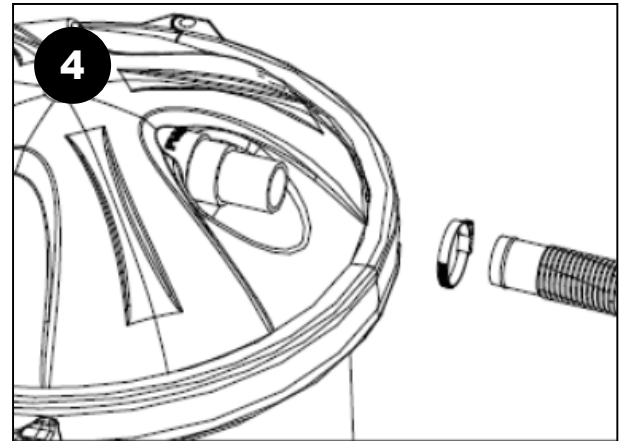
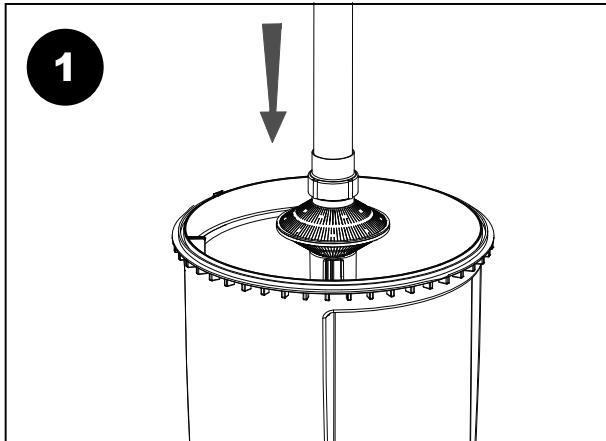
Déballage du système de filtre

Retirez soigneusement tous les composants du produit de l'emballage. Avant de commencer l'installation,

ATTENTION : certaines pièces se trouvent dans la cartouche du filtre. Pour atteindre ces pièces, retirez le couvercle du boîtier du filtre.



Installez le groupe de filtration à une distance de sécurité suffisante



5. MISE EN SERVICE

Si le groupe de filtration est entièrement assemblé, l'aqualoon a été versé dans la cuve à moitié rempli d'eau et tous les tuyaux ont été raccordés, vous pouvez procéder à la mise en route. En cas d'utilisation de sable à la place de l'aqualoon, nous vous recommandons de nettoyer d'abord le sable. Le nettoyage du sable avant la filtration de l'eau piscine élimine la plupart des saletés et les petites particules de sable qui peuvent y être contenues. Si vous commencez immédiatement avec le processus de filtration, ces particules se retrouveront dans votre piscine. Pour nettoyer le sable, suivez les instructions ci-dessous. Branchez le groupe de filtration au secteur seulement quand cela sera mentionné.

1) Assurez-vous que le cordon d'alimentation de la pompe soit débranché du secteur.

2) Placez le levier de la vanne dans la position «5» « Fermée ».

3) Assurez-vous que le niveau d'eau de la piscine se trouve au moins 2,5 à 5 cm au-dessus de l'ouverture de la buse d'entrée (écumeur ou skimmer).

4) Ouvrez le robinet d'arrêt de la buse d'entrée de la piscine. Si vous avez fermé la buse d'entrée avec un obturateur, enlevez-le.

5) Puisque le groupe de filtration est situé plus bas que le niveau d'eau de la piscine, il se remplit automatiquement.

6) Laissez le filtre se remplir avec de l'eau.

7) Vérifiez le groupe de filtration et les tuyaux de raccordement sur des fuites et éliminez-les le cas échéant. En raison de tolérances techniques de fabrication, il peut arriver que vous deviez colmater les fuites aux raccordements par un ruban

de téflon avant de raccorder le tuyau.

8) Effectuez le contre-rinçage.

Lavage

- Éteignez la pompe en débranchant la fiche du secteur.

- Raccordez le tuyau de rinçage (non inclus) à la conduite de rinçage au couvercle du filtre.

- Placez la vanne dans la position de rinçage «2».

- Rebranchez la fiche de la pompe au secteur.

- Effectuez le rinçage aussi longtemps que l'eau sortant de la conduite de rinçage soit propre.

- Éteignez la pompe en débranchant la fiche du secteur.

- Placez la vanne 7 voies dans la position de contre-rinçage «7».

- Rebranchez la fiche de la pompe au secteur. Laissez le filtre fonctionner 60 secondes dans ce mode pour que tous les résidus contenus dans la pompe et la vanne soient éliminés.

- Arrêtez la pompe en débranchant la fiche du secteur

- Placez la vanne dans la position de filtration «1».

- Rebranchez la fiche de la pompe au secteur.

Votre groupe de filtration est maintenant opérationnel.

Temps de filtration

En fonction de la charge et la taille de l'installation, l'eau de la piscine devrait circuler au moins 3 à 5 fois à travers le filtre au cours de 24 heures. Le temps nécessaire dépend de la performance du groupe de filtration et de la taille de la piscine. Nous recommandons une durée minimale de fonctionnement de 12 heures par jour.

6. HIVERNAGE

- 1) Débrancher la fiche du secteur
- 2) Fermez les vannes d'arrêt ou bloquez le débit d'eau aux raccordements des tuyaux de la piscine.
- 3) Enlevez les raccordements des tuyaux de la piscine et videz la cartouche et les tuyaux.
- 4) Placez le levier de la vanne dans la position «7» hivernage pour protéger les composants internes de la vanne.
- 5) Stockez le groupe de filtration dans un endroit protégé du gel.

7. RÉOLUTION DE PANNES

Dysfonctionnements ou pannes	Cause	Solution
Pression du manomètre supérieure à 1 bar	Le lit filtrant est encrassé	Rincez le filtre
La pression est trop basse	Le filtre en amont est encrassé, la pompe ne reçoit pas assez d'eau	Nettoyez le filtre en amont, contrôlez la ligne d'aspiration et le niveau de l'eau
De l'air se trouve dans la pompe	Une fuite est présente coté aspiration de la pompe	Resserrez les raccordements des tuyaux et revissez les vis
		Desserrez le couvercle transparent de la cartouche du filtre (ne pas dévisser complètement) pour évacuer l'air emprisonné. Revissez fermement le couvercle lorsque tout l'air s'est échappé
Le filtre présente une fuite	Le joint est endommagé	Contrôlez le joint et remplacez-le le cas échéant
La pompe ne fonctionne pas	La pompe n'est pas branchée	Contrôlez la fiche et le cordon d'alimentation
	Le coupe-circuit de courant résiduel RCD s'est déclenché	Réarmez le coupe-circuit de courant résiduel RCD. S'il déclenche immédiatement à nouveau, la pompe ou les commandes sont défectueuses
	Le moteur de la pompe est défectueux	Remplacez toute la pompe
Il y a du sable dans la piscine	Lors d'un remplissage, des particules de sable peuvent être présentes	Rincez jusqu'à ce que l'eau soit devenue claire
	La cloison entre la chambre d'eau propre et la chambre du filtre n'est pas placée correctement	Contrôlez la position de la cloison
	Le fond du filtre à sable est endommagé	Remplacez le tamis du ford

Pour plus d'information technique, des pièces manquantes ou dans le cas d'une réclamation, veuillez vous adresser à notre service client :

Importateur - distributeur Benelux :

8. GARANTIE

Le fabricant garantit la sécurité opérationnelle et la fiabilité uniquement dans les conditions suivantes :

Le groupe de filtration est installé conformément aux instructions d'installation et exploité selon les instructions de service. Lors des réparations, il faut utiliser uniquement des pièces de rechange d'origine (les pièces d'usure ne sont pas couvertes par la garantie).

Les pièces d'usure qui ne sont pas couvertes par la garantie sont les suivantes:

- Tous les joints toriques d'étanchéité
- Le manomètre
- Les joints de la bague coulissante