

SHARE SUNNY DAYS WITH YOU WIR TEILEN SONNIGE TAGE MIT IHNEN



ASSEMBLY INSTRUCTIONS MONTAGEANLEITUNG

(EN) 4-Piece Outdoor Sofa Set (1 Sofa, 2 Chair, 1 Table)

(DE) 4-teiliges Gartenmöbel Set (1 Sofa, 2 Stühle, 1 Tisch)

D9195

(EN) Thank you for purchasing this product.

Caution:

For your safety and to prevent damage, please read and follow the assembly instructions before you are installing and using the device.

All images in this manual and on packaging are for explanatory purposes only. Deviation possible.

(DE) Herzlichen Dank für den Kauf dieses Produkts.

Sicherheitsvorschriften:

Lesen und befolgen Sie unbedingt die Montageanleitung vor Aufbau und Verwendung. Dies dient Ihrem Schutz und zur Vermeidung von Schäden.

Alle Abbildungen in diesem Handbuch und auf der Verpackung dienen lediglich Erläuterungszwecken. Abweichungen sind möglich.

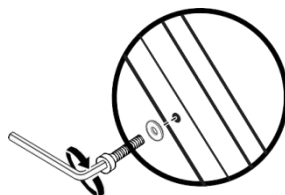
NOTICE / HINWEISE

1. Please retain these instructions for future reference.
2. Please do not exceed the weight limitations of this item.
3. Do not stand on or use any part of this item as a step ladder. Firmly secure all bolts, screws, and knobs before use.
4. Reconfirm that all bolts, screws, and knobs are secure every 90 days.
5. Fasten screws loosely during initial assembly. Do not firmly tighten the screws until the item is completely assembled.
6. Be aware that some parts are heavy and have sharp edges.
7. If any parts are missing, broken, damaged or worn, stop using this product until repairs are made and/or factory replacement parts are installed.
8. Do not use this item in a way inconsistent with the manufacturer's instructions as this could void the product warranty.
9. The furniture and especially the wickerwork were handcrafted. Naturally, this can lead to slight irregularities, e.g. with regard to the density of the mesh or the color. If the rattan mesh covers a screw connection point, this can be pushed to the side.
10. NOTE: Cushions are not waterproof; they are water repellent and can only withstand light rain. Do not leave cushion out in inclement weather.

1. Bitte bewahren Sie diese Anweisungen zum späteren Nachschlagen auf.
2. Bitte überschreiten Sie nicht die Gewichtsbeschränkungen dieses Artikels.
3. Stellen Sie sich nicht auf einen Teil dieses Gegenstands und verwenden Sie ihn nicht als Trittleiter. Befestigen Sie alle Bolzen, Schrauben und Knöpfe vor dem Gebrauch.
4. Stellen Sie sicher, dass alle 90 Tage alle Bolzen, Schrauben und Knöpfe geprüft und eventuell nachgezogen werden.
5. Ziehen Sie die Schrauben bei der Erstmontage locker an. Ziehen Sie die Schrauben nicht fest an bevor der Artikel vollständig zusammengebaut ist.
6. Beachten Sie, dass einige Teile schwer sind und scharfe Kanten haben.
7. Wenn Teile fehlen, gebrochen, beschädigt oder abgenutzt sind, verwenden Sie dieses Produkt erst, wenn Sie fehlende Teile bzw. Ersatzteile erhalten haben.
8. Verwenden Sie diesen Artikel nicht in einer Weise, die nicht den Anweisungen des Herstellers entspricht. Dies kann zum Erlöschen der Produktgarantie führen.
9. Die Möbel und insbesondere das Rattan Geflecht wurden in Handarbeit erstellt. Dabei kann es naturgemäß zu leichten Unregelmäßigkeiten z.B. bzgl. Geflecht-Dichte oder Farbgebung kommen. Sollte das Rattan Geflecht einen Verschraubungspunkt bedecken lässt sich dies zur Seite schieben.
10. HINWEIS: Die Kissen sind nicht wasserdicht. Sie sind wasserabweisend und können nur leichten Regen standhalten. Lassen Sie die Kissen bei schlechtem Wetter nicht draußen.

REQUIRED TOOLS / BENÖTIGTE WERKZEUGE:

ALLEN KEY (PROVIDED)
INBUS SCHLÜSSEL (liegt bei)



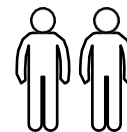
EN Use Allen Key to attach the screws in the following way:

DE Bitte nutzen Sie den Inbus Schlüssel wie folgt, um Schrauben einzudrehen:



140kg per
Seat

Belastbarkeit
140kg pro
Sitzplatz



2 Person
assembly

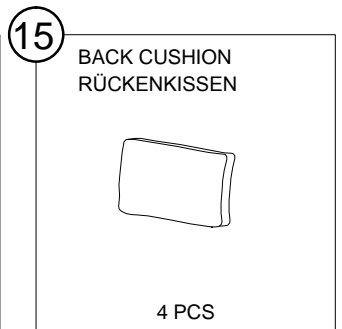
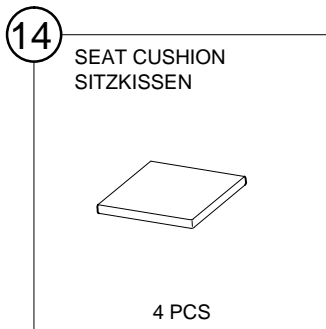
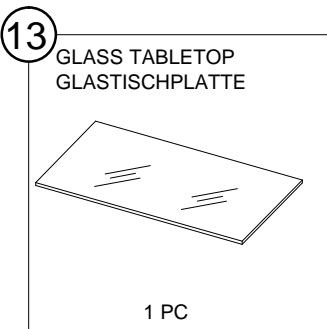
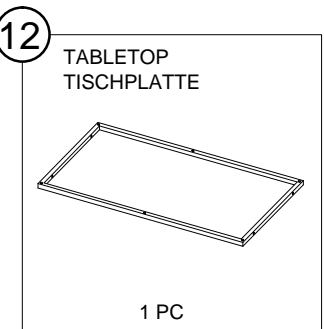
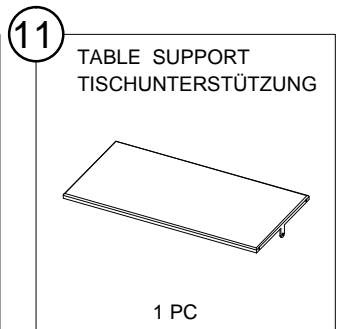
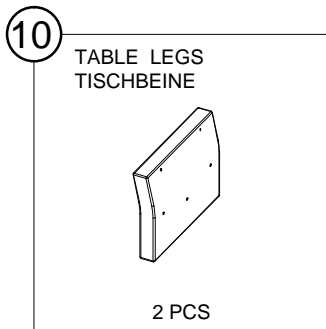
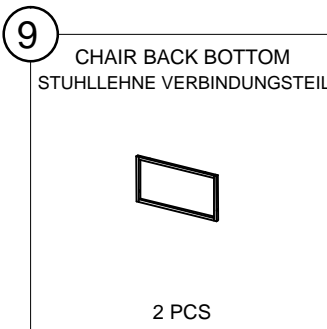
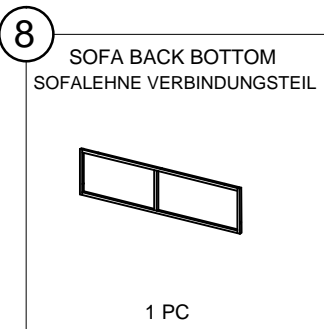
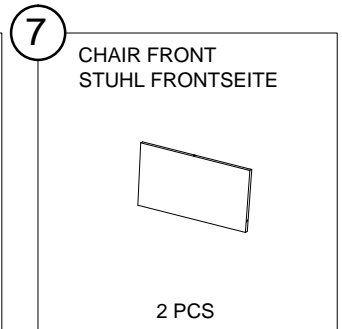
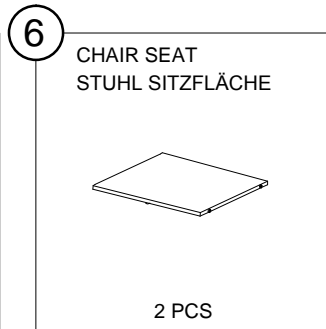
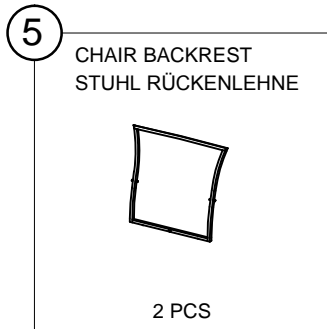
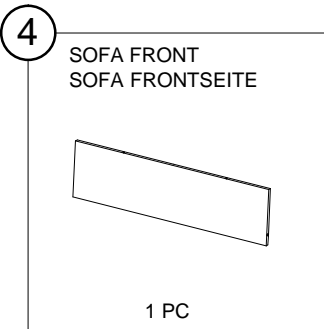
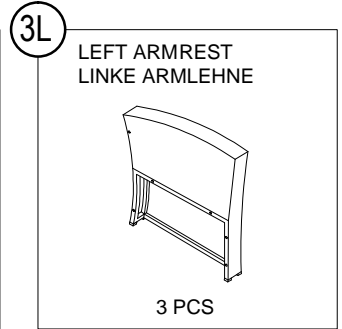
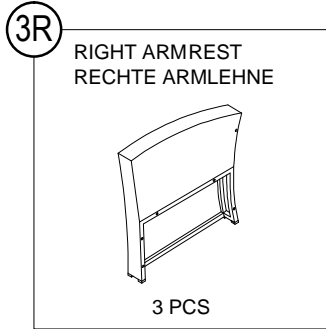
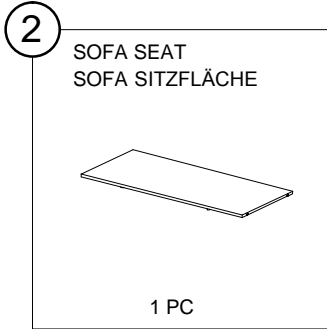
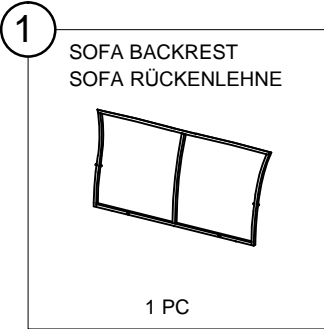
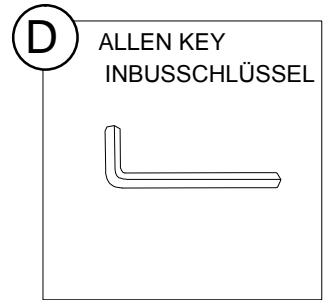
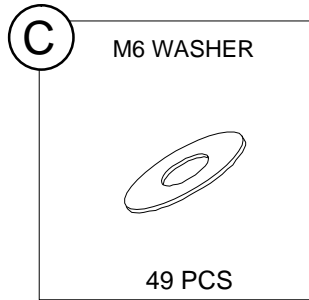
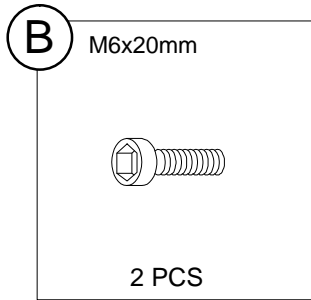
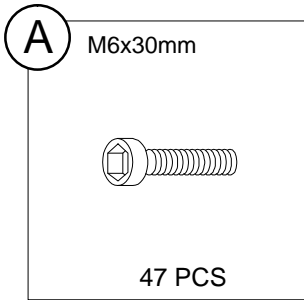
Aufbau mit 2
Personen
empfohlen



Assembly time
approximately
60min

Aufbauzeit
etwa 60min

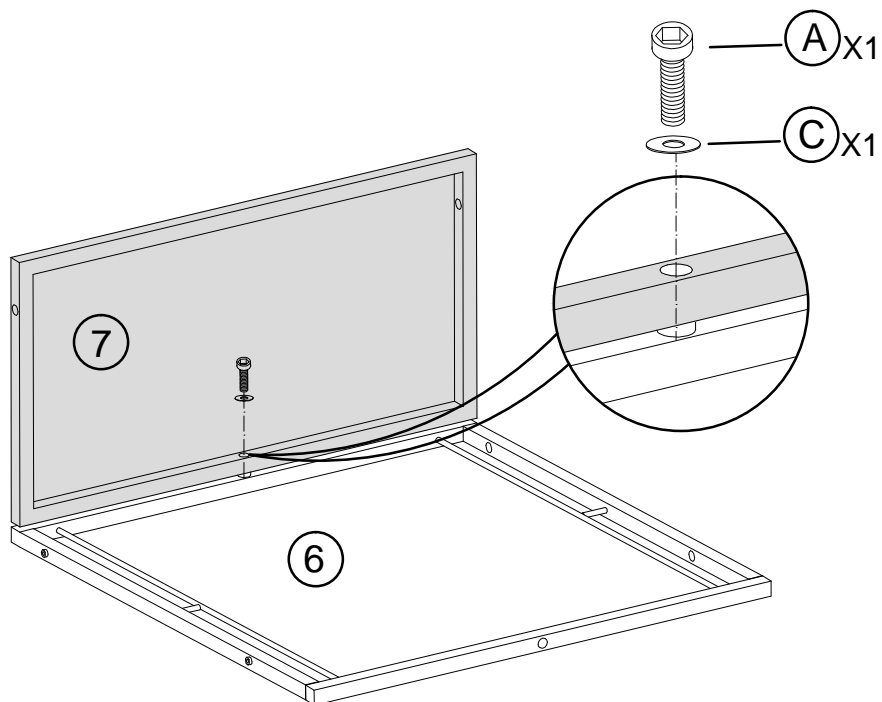
MATERIAL LIST / MATERIALLISTE



PRODUCT ASSEMBLY - CHAIR PRODUKTMONTAGE - STUHL

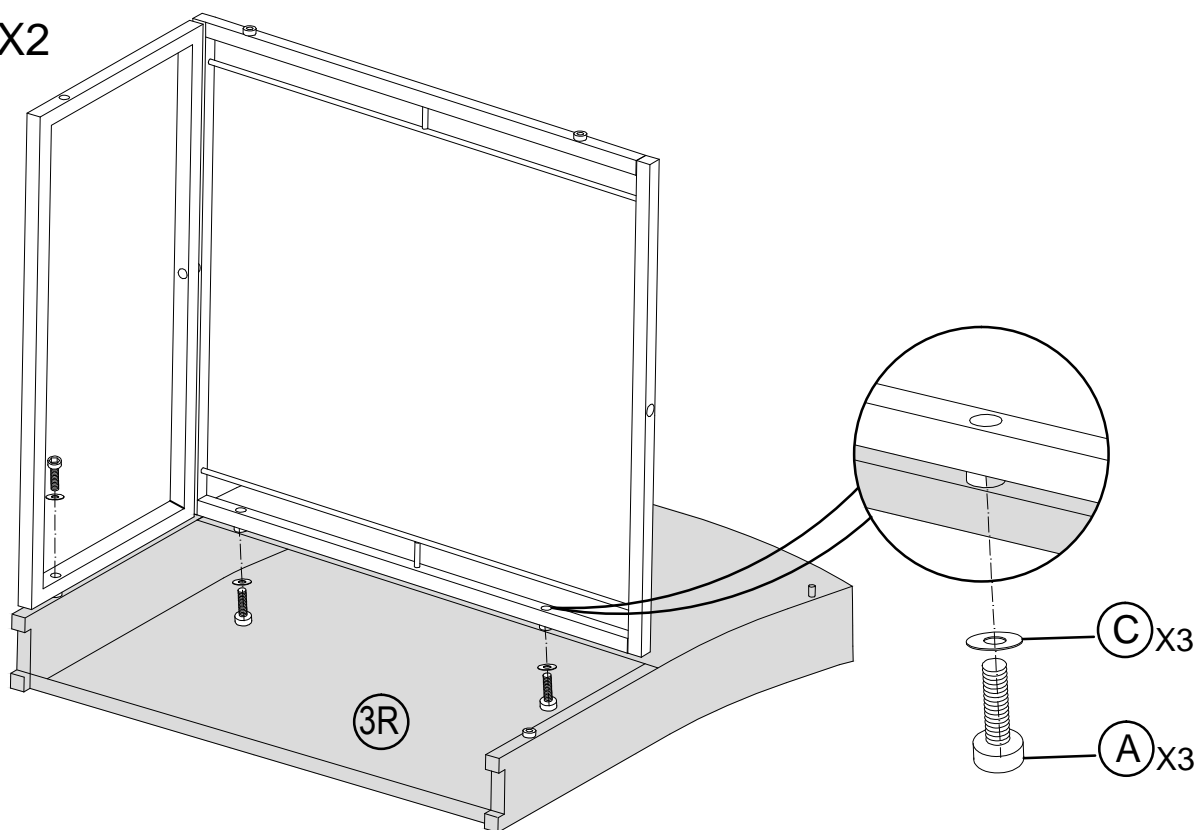
1

X2



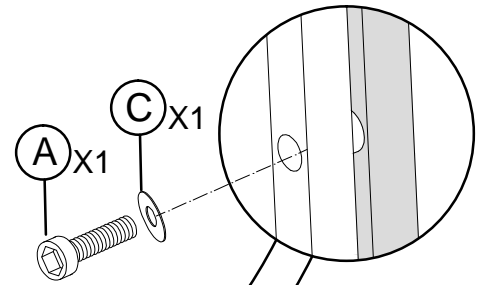
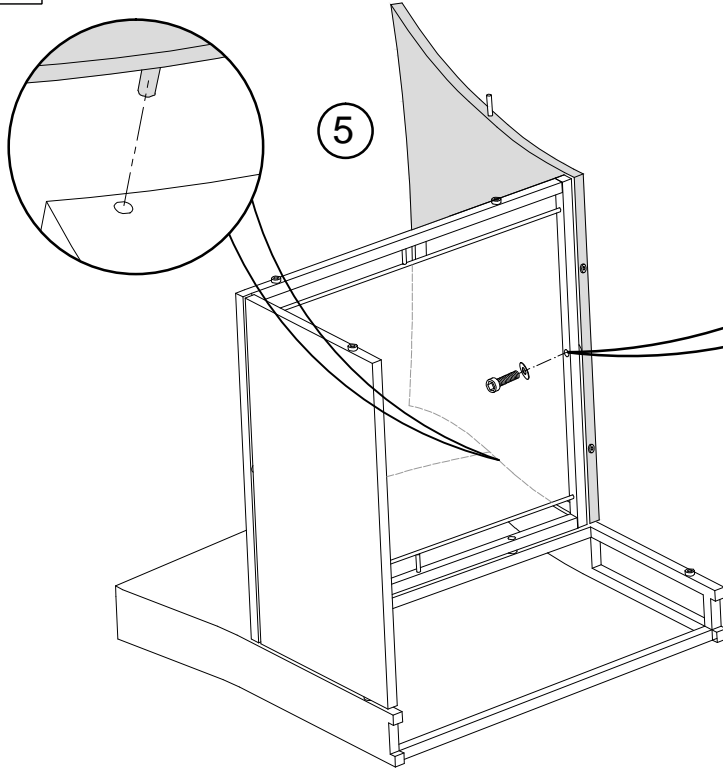
2

X2

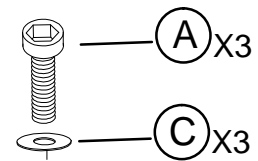
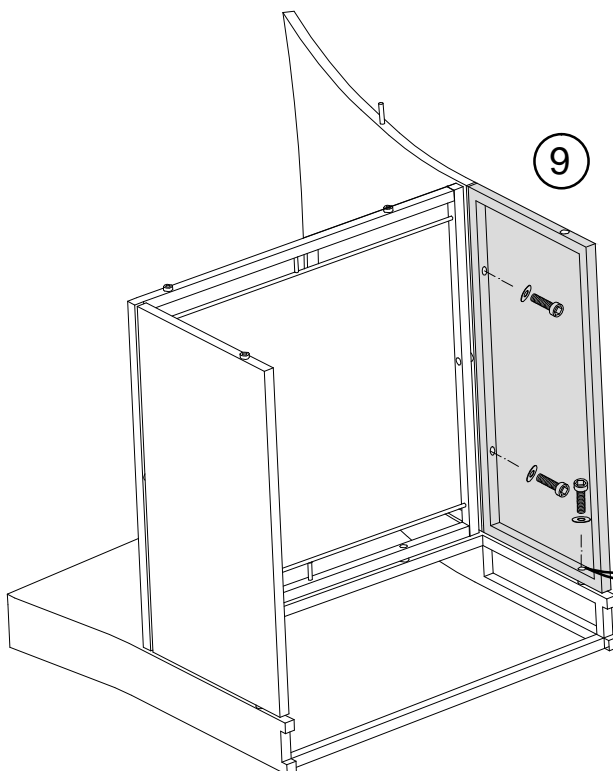


PRODUCT ASSEMBLY - CHAIR
PRODUKTMONTAGE - STUHL

3 X2

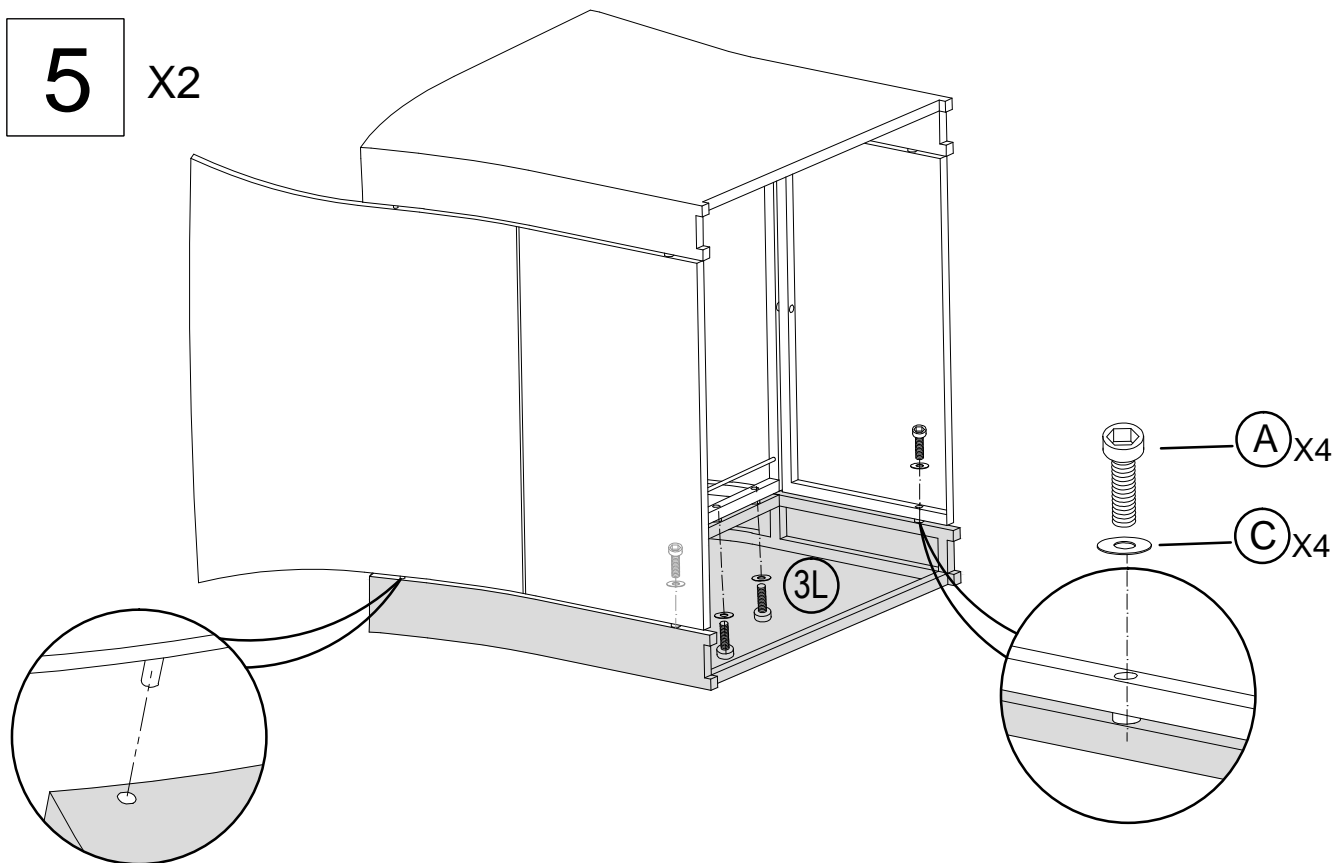


4 X2



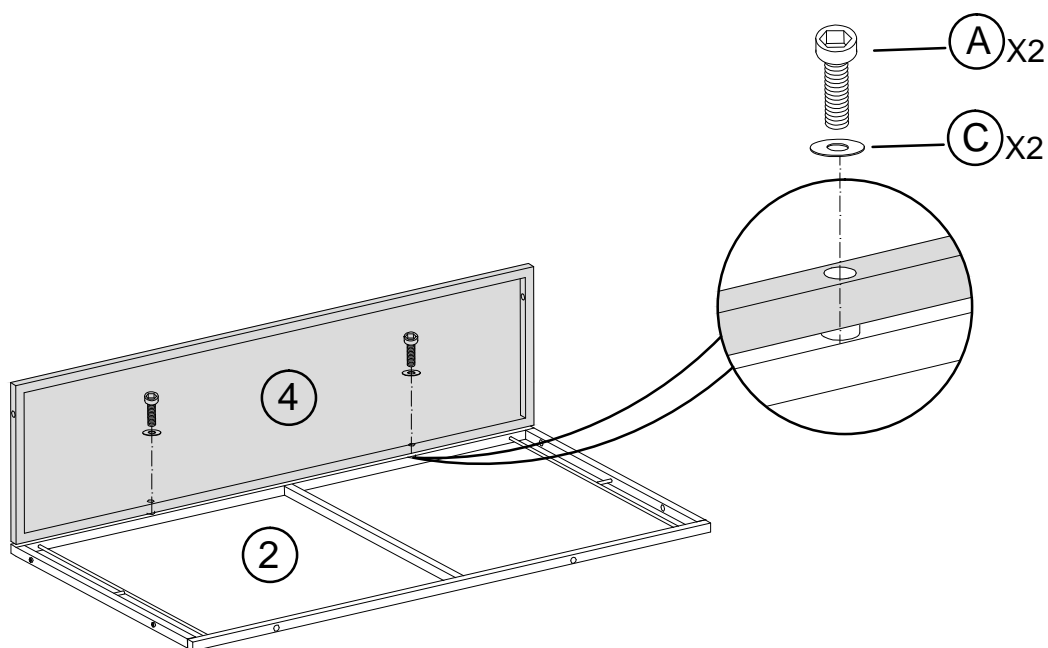
PRODUCT ASSEMBLY - CHAIR
PRODUKTMONTAGE - STUHL

5 X2



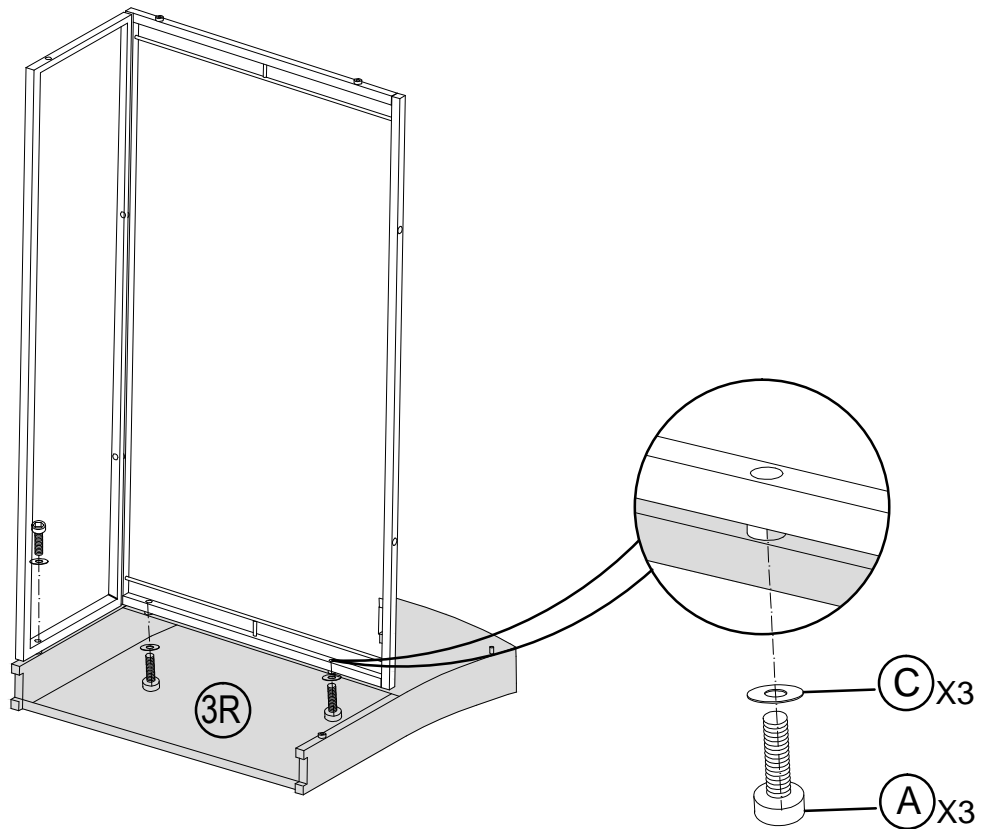
PRODUCT ASSEMBLY - SOFA
PRODUKTMONTAGE - SOFA

1

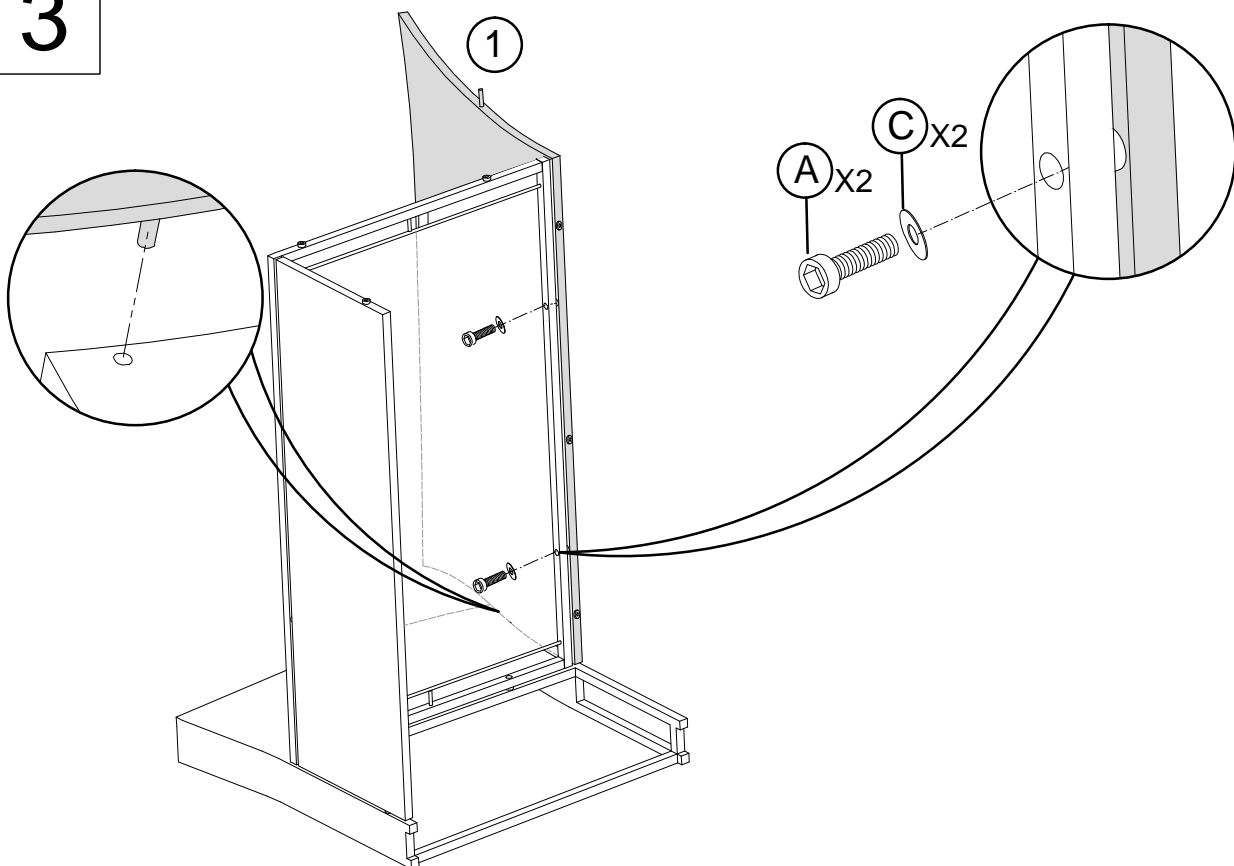


PRODUCT ASSEMBLY - SOFA
PRODUKTMONTAGE - SOFA

2

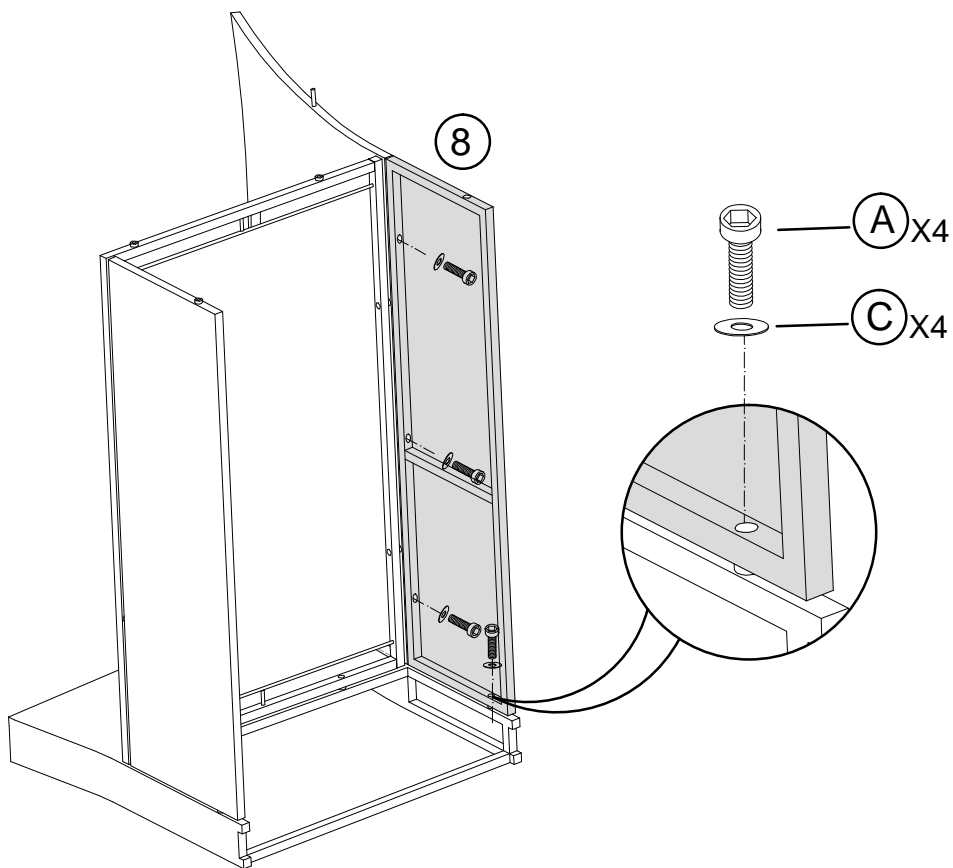


3

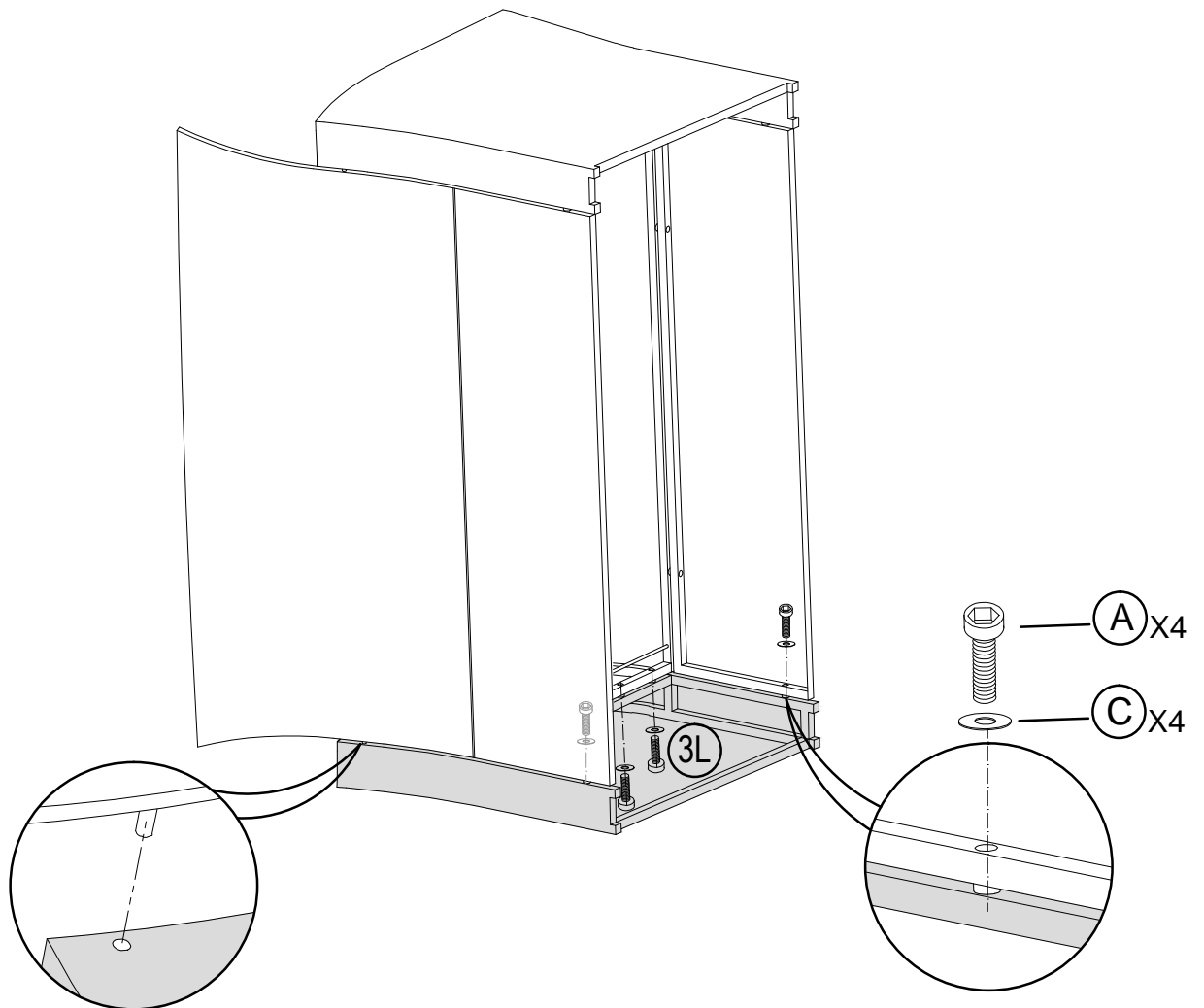


PRODUCT ASSEMBLY - SOFA
PRODUKTMONTAGE - SOFA

4

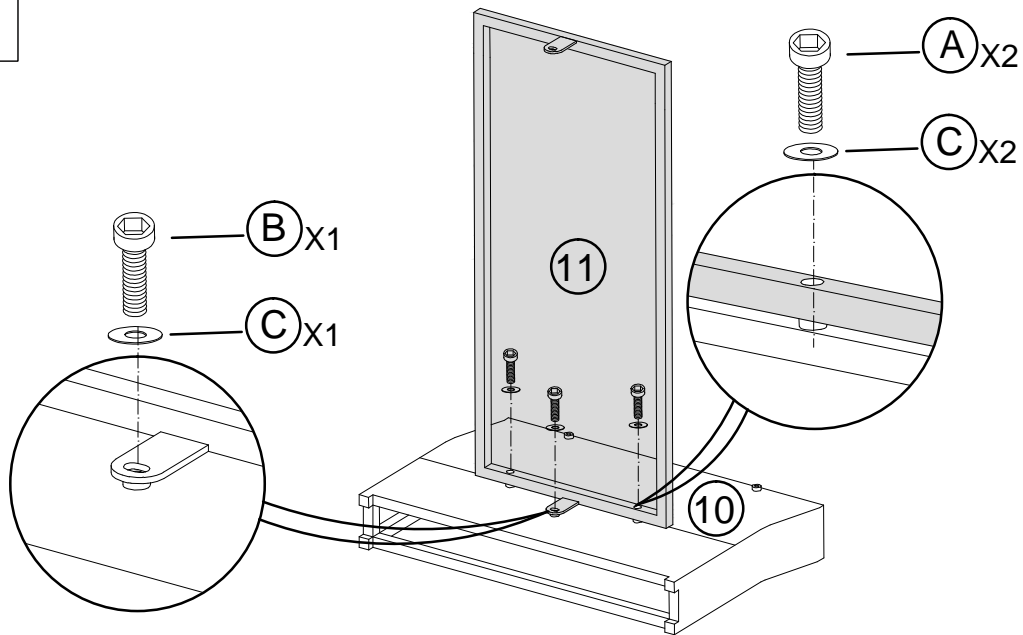


5

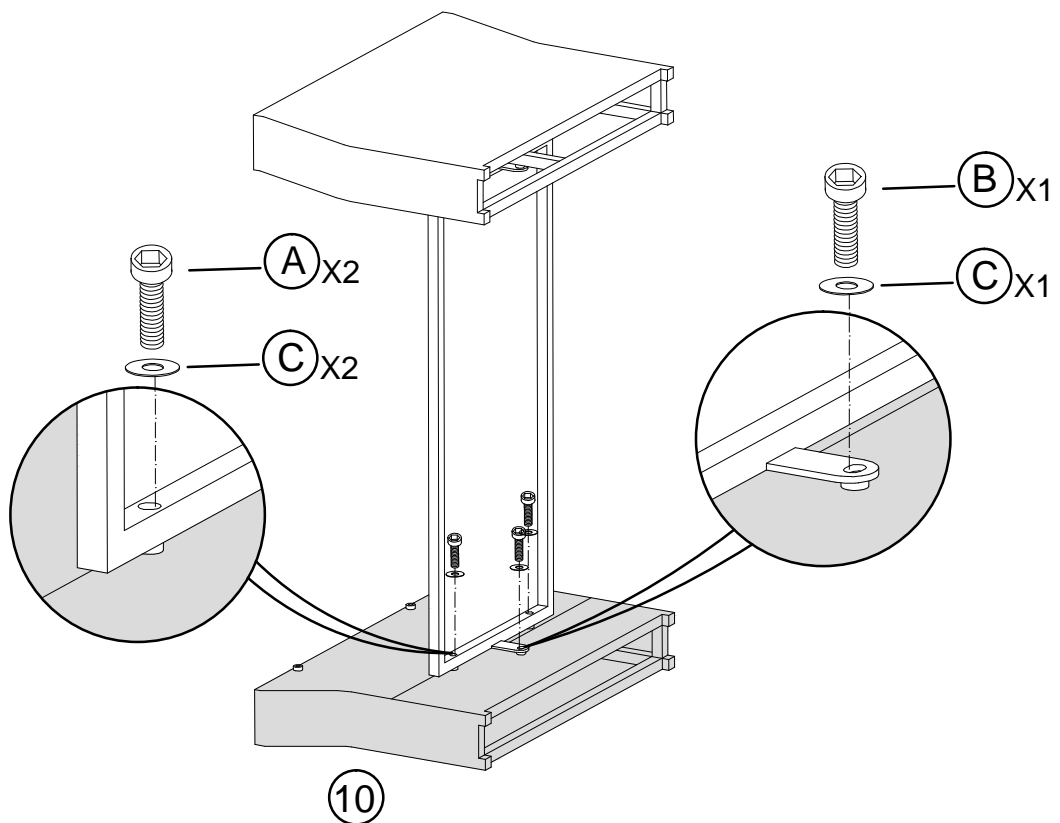


PRODUCT ASSEMBLY - TABLE PRODUKTMONTAGE - TISCH

1

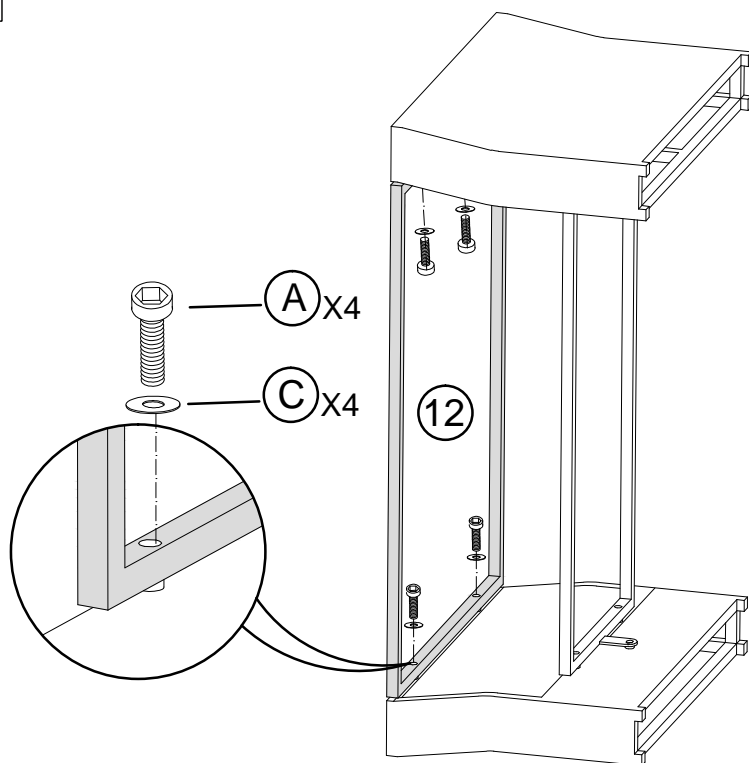


2

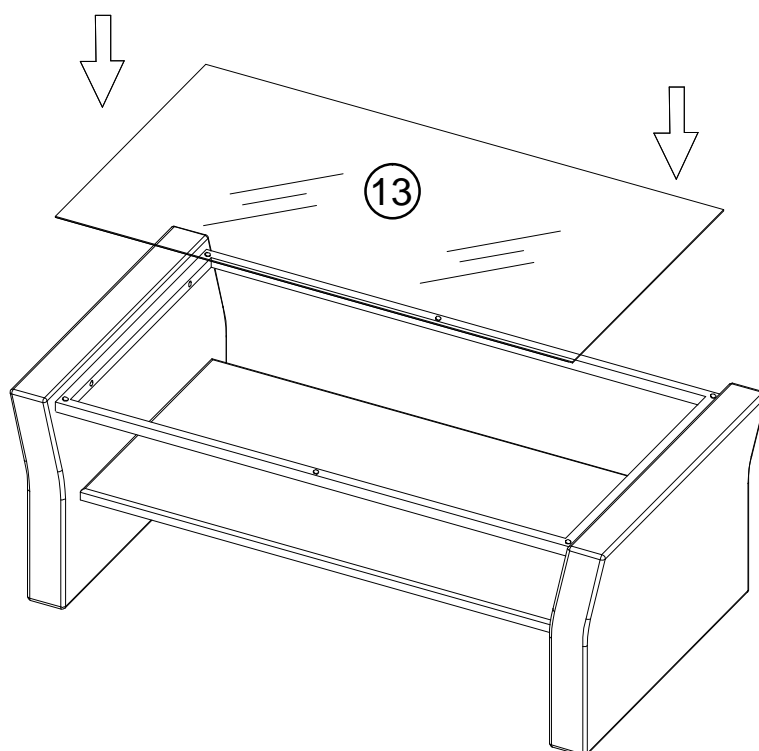


PRODUCT ASSEMBLY - TABLE
PRODUKTMONTAGE - TISCH

3

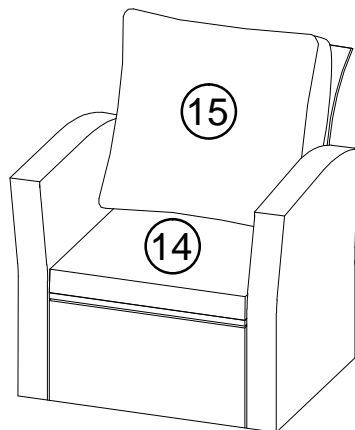


4

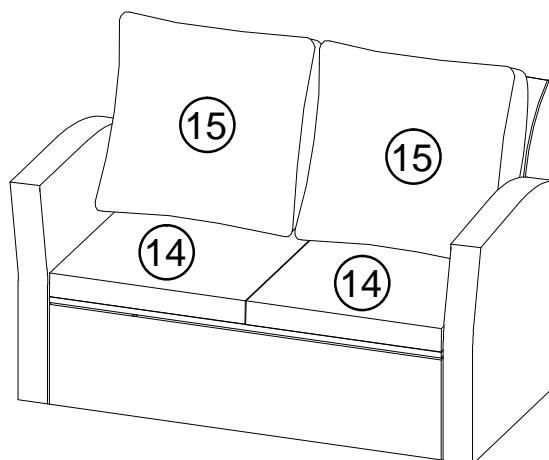


PRODUCT ASSEMBLY - CUSHIONS
PRODUKTMONTAGE - KISSEN

1 X2



2



MeXo

EN

HELP CENTER

Question about your product? We're here to help.

Contact us: mexooutdoor@hotmail.com

Contact for warranty, customer service and logistic:

NSR GmbH
Tilburger Straße 13
41751 Viersen
Germany

Importer is:

E-Moewe GmbH
Johanneskirchner Str. 93
81927 München
Germany



E-Mail Support



Product Inquiry



Orders FAQ



Product Assembly



Returns & Refunds

MeXo

DE

HILFEZENTRUM

Frage zu Ihrem Produkt? Wir sind hier um zu helfen.

Kontaktieren Sie uns: mexooutdoor@hotmail.com

Kontakt für Garantie, Kundenservice und Logistik:

NSR GmbH
Tilburger Straße 13
41751 Viersen
Deutschland

Importeur ist:

E-Moewe GmbH
Johanneskirchner Str. 93
81927 München
Deutschland



E-MAIL Unterstützung



Produktanfrage



Bestellungen FAQ



Produktmontage



Rückgabe & Erstattung

12

D9195

PRODUCT WARRANTY INFORMATION

EN

MeXo products can be returned within the statutory deadlines and will receive the refund as long as the item is returned in its original product packaging and all accessories from its original shipment are included.

All returns must be shipped back to the MeXo Return Center at the customer's expense. If the reason for return is a result of an error by MeXo, then MeXo will provide a pre-paid shipping label via email. Once an item has been received by MeXo, refunds or replacements will be processed within 5 business days. Boxes for return shipping will not be provided by MeXo, and it's the customer's responsibility to either use the original shipping boxes or purchase new boxes.

Pictures may be required for some returns to ensure an item is not damaged prior to its return. Items returned are not considered undamaged until they are received by MeXo and verified as such. All damages to items are the customer's responsibility until the item has been received by and acknowledged by MeXo as undamaged.

DISPOSAL AND ENVIRONMENTAL

Disposal of the transport packaging

The packaging protects the device from damage in transit. Packaging is a valuable raw material and can be recycled. Returning the packaging to the material cycle saves raw materials and reduces the amount of waste. You can return the packaging either to your specialist dealer or directly to a recycling center.



WARNING

Manufacturer and seller expressly disclaim any and all liability for personal injury, property damage or loss, whether direct, indirect, or incidental, resulting from the incorrect attachment, improper use, inadequate maintenance, or neglect of this product.

PRODUKT GARANTIE INFORMATIONEN

DE

MeXo Produkte können innerhalb der gesetzlichen Fristen zurückgegeben werden und Sie erhalten eine Rückerstattung, vorausgesetzt der Artikel wurde in der Originalverpackung zurückgesandt und alle Zubehörteile aus der Originallieferung sind enthalten.

Alle Rücksendungen müssen auf Kosten des Kunden an das MeXo Return Center zurückgesandt werden. Hat MeXo jedoch ein falsches oder ein defektes Produkt geliefert, stellt MeXo per E-Mail ein frankiertes Versandetikett zur Verfügung. Sobald ein Artikel bei MeXo eingegangen ist, werden Rückerstattungen oder Ersatz innerhalb von 5 Werktagen bearbeitet.

Für eine Rücksendung sind möglicherweise Bilder erforderlich, um sicherzustellen, dass ein Artikel vor seiner Rücksendung nicht beschädigt wird. Zurückgegebene Artikel gelten erst dann als unbeschädigt, wenn sie bei MeXo eingehen und als solche verifiziert sind. Die Ware muss unbeschädigt, ohne sichtbaren Nutzungszeichen, in gleicher Menge und mit unbeschädigter Verpackung zurückgegeben werden.

ENTSORGUNG UND UMWELTSCHUTZ

Entsorgung der Transportverpackung

Die Verpackung schützt das Gerät vor Transportschäden. Verpackungen sind wertvolle Rohstoffe und können recycelt werden. Das Rückführen der Verpackung in den Materialkreislauf spart Rohstoffe und verringert das Abfallaufkommen. Sie können hierzu die Verpackung entweder bei Ihrem Fachhändler oder direkt bei einem Recyclinghof zurückgeben.



WARNUNG

Hersteller und Verkäufer lehnen ausdrücklich jegliche Haftung für Personen-, Sach- und Vermögensschäden ab, sei es direkt, indirekt oder zufällig, die auf eine falsche Befestigung, unsachgemäße Verwendung, unzureichende Wartung oder Vernachlässigung dieses Produkts zurückzuführen sind.