



(D) Montageanleitung

(GB) Assembly instructions

(FR) Notice de montage

(TR) Montaj talimatı

(IT) Istruzioni di montaggio

(NL) Handleiding voor de montage

(RU) Инструкция по монтажу

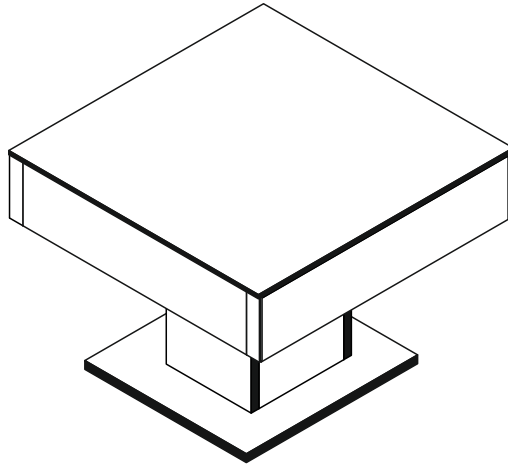
(CZ) Montážní návod

(HU) Szerelési útmutató

(RO) Instrucțiuni de montaj

(PL) Instrukcja montażu

(SK) Návod na montáž



0755_CT-01-70x70 Couchtisch

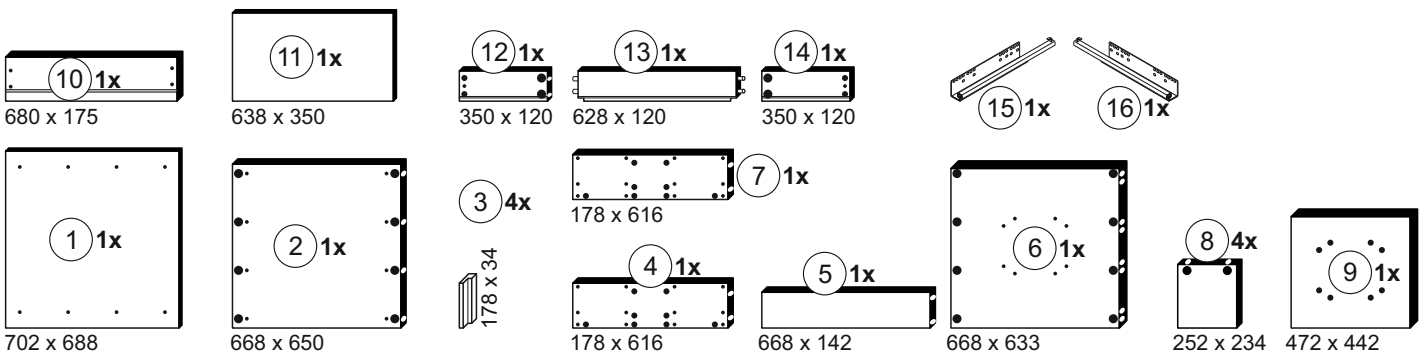
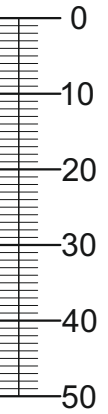
Service • Assistenza • Dienstverlening • Servis
Servis • Szerviz • Сервисная служба

Beutel 1/2

1-10 8x 6,3x50	1-70 2x 3x30	1-90 4x 3,5x20	1-190 8x M4x20	1-200 4x 6,3x13	1-240 1x SW 4
1-349 8x M4	2-08 4x h=10mm	2-10 24x h=12mm	2-20 28x		

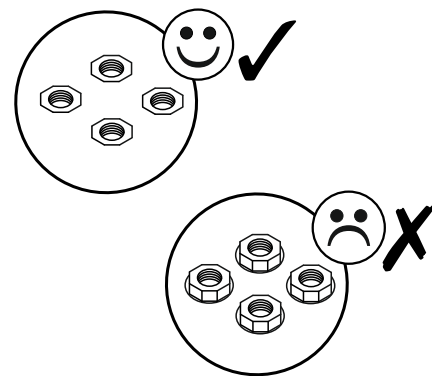
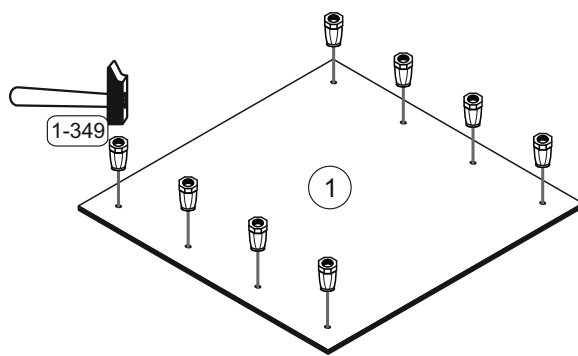
Beutel 2/2

2-103 20x 8x30	2-165 6x	5-01 4x	5-130 2x	5-185 4x
----------------------	-------------	------------	-------------	-------------



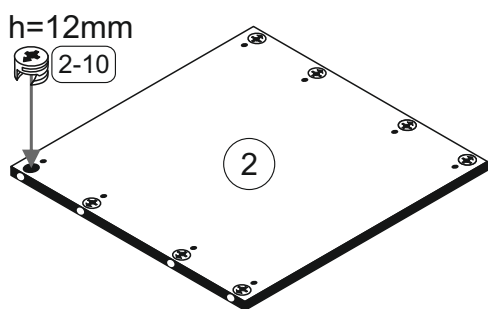
1

1-349		1
8x	M4	



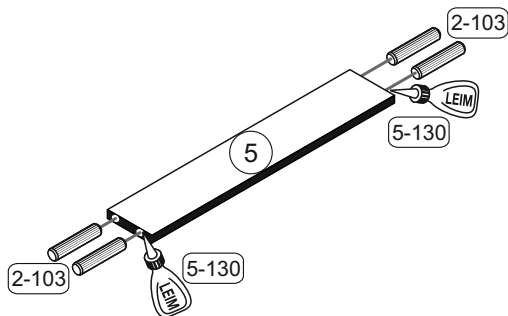
2

2-10		2
8x		



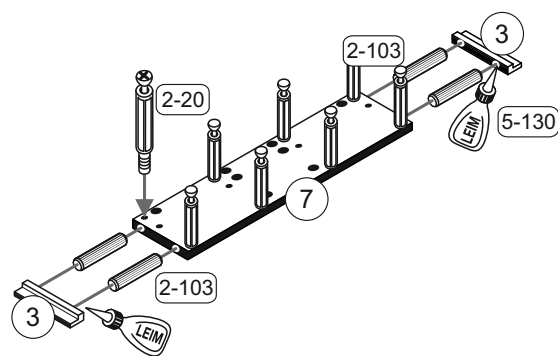
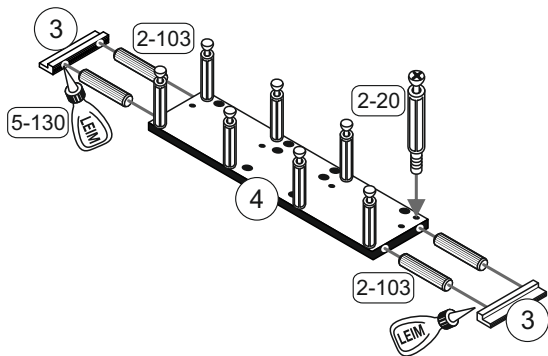
3

2-103		5-130		5
4x	8x30	1x		



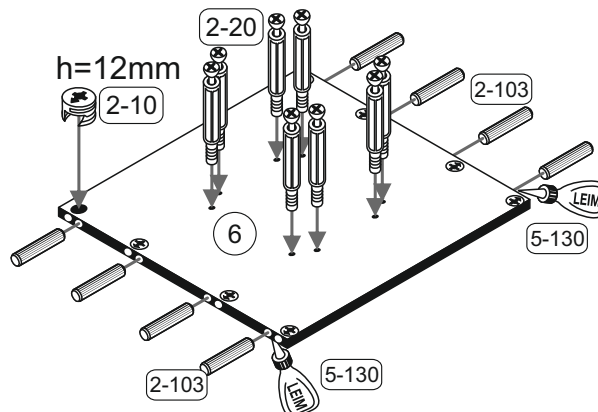
4

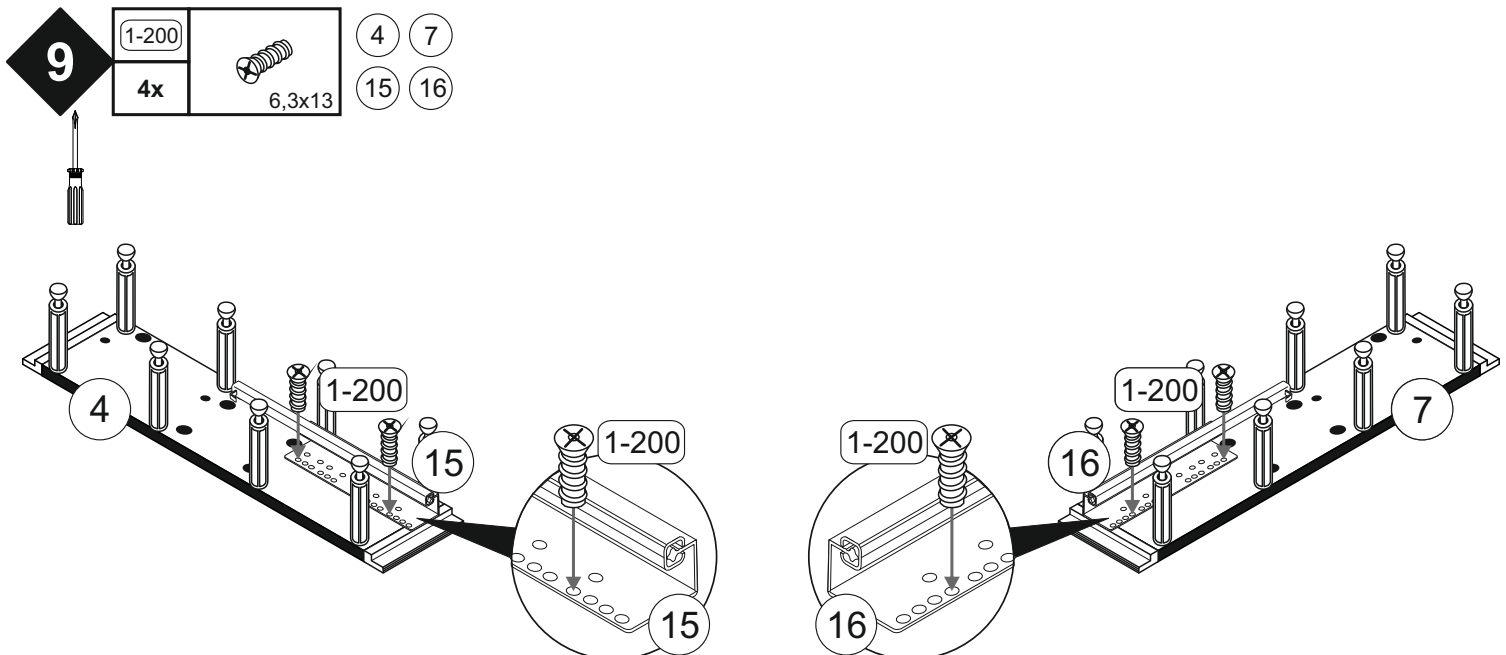
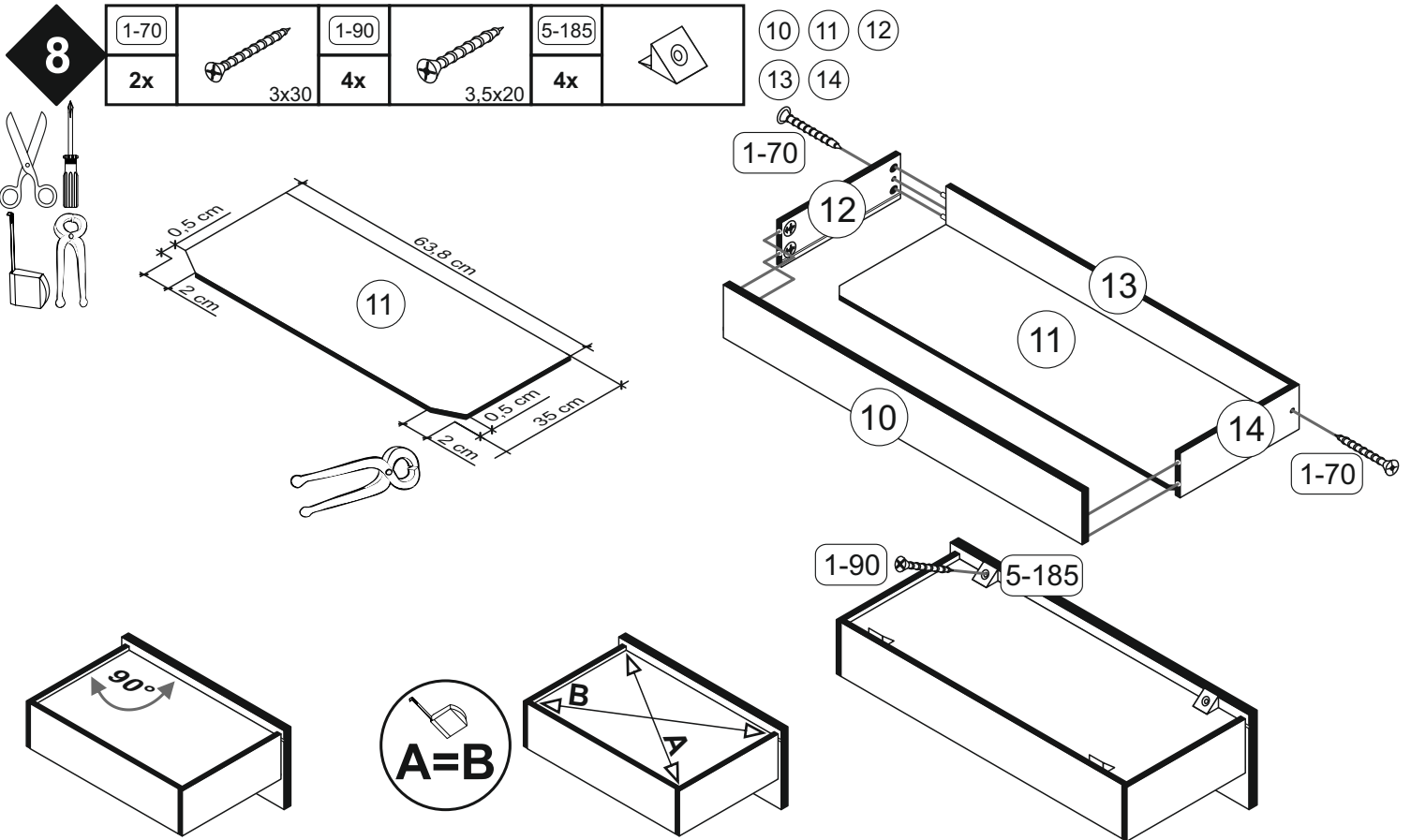
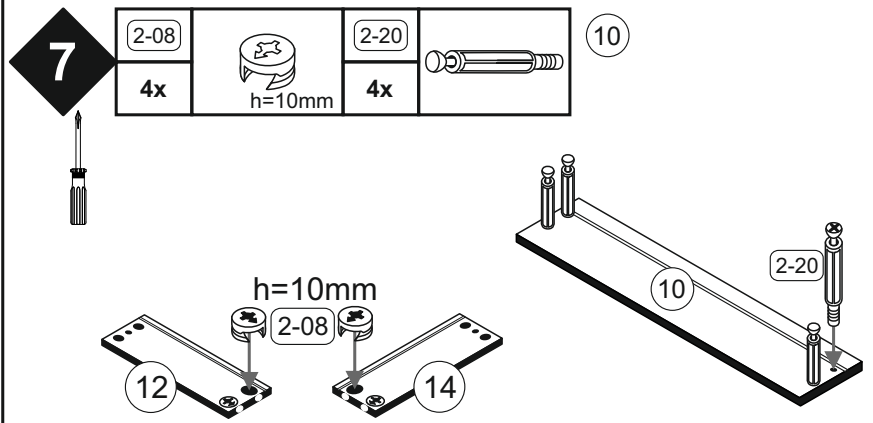
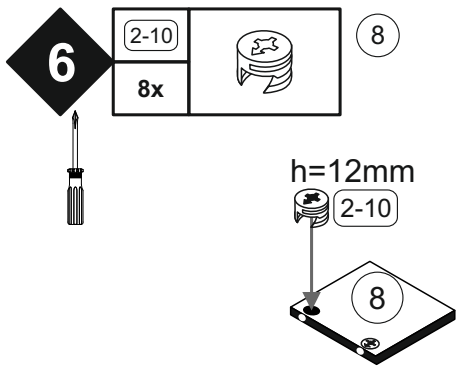
2-20		2-103		5-130		3	4
16x		8x	8x30	1x		7	

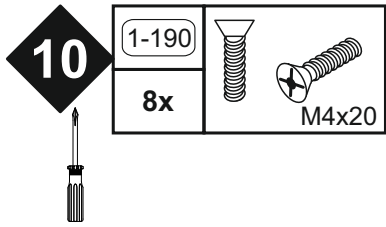


5

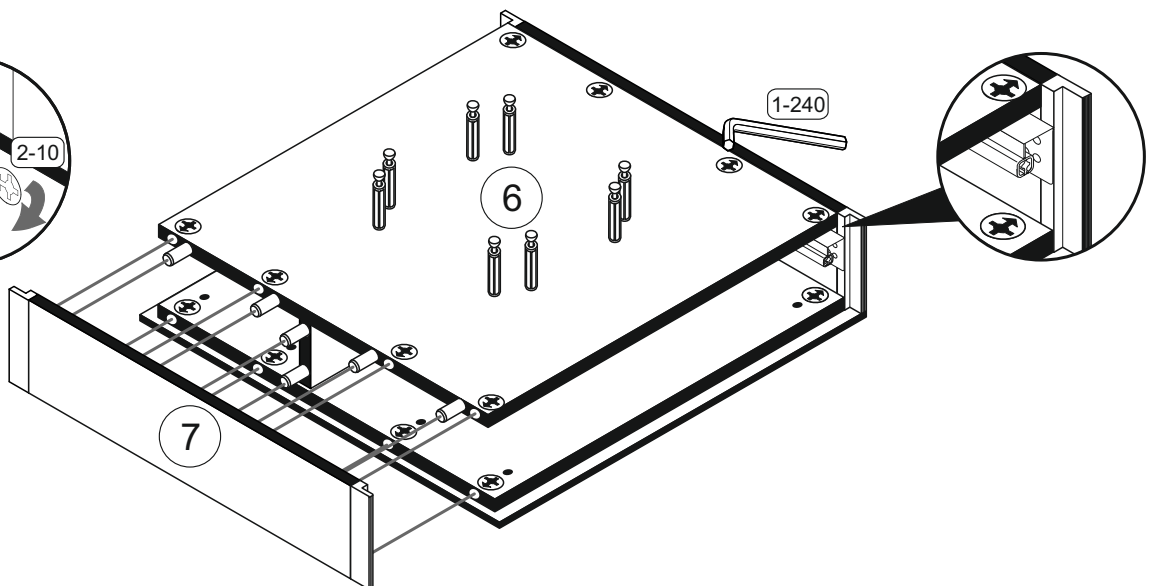
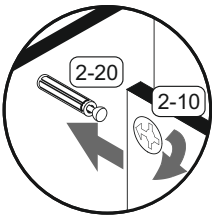
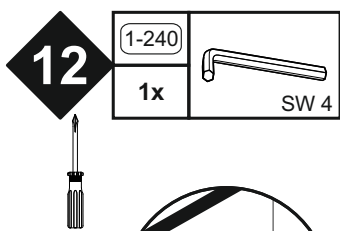
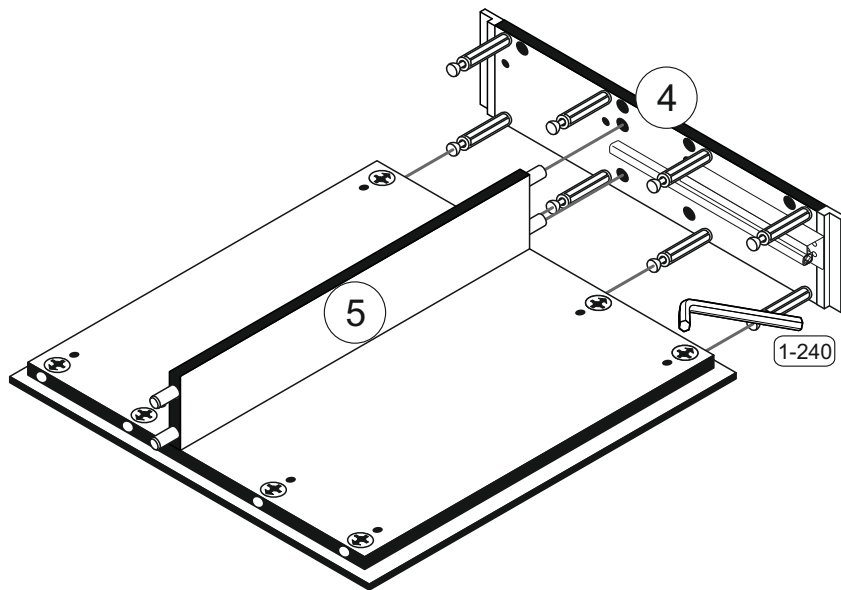
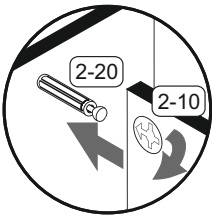
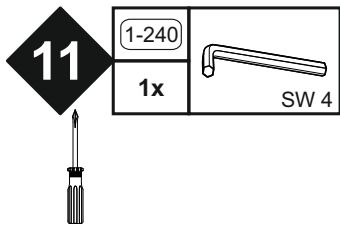
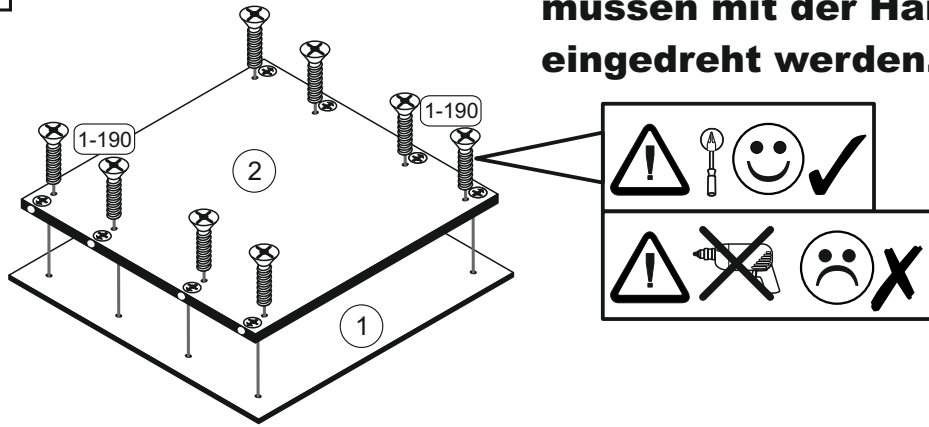
2-10		2-103		6
8x		8x	8x30	
2-20		5-130		
8x		1x		





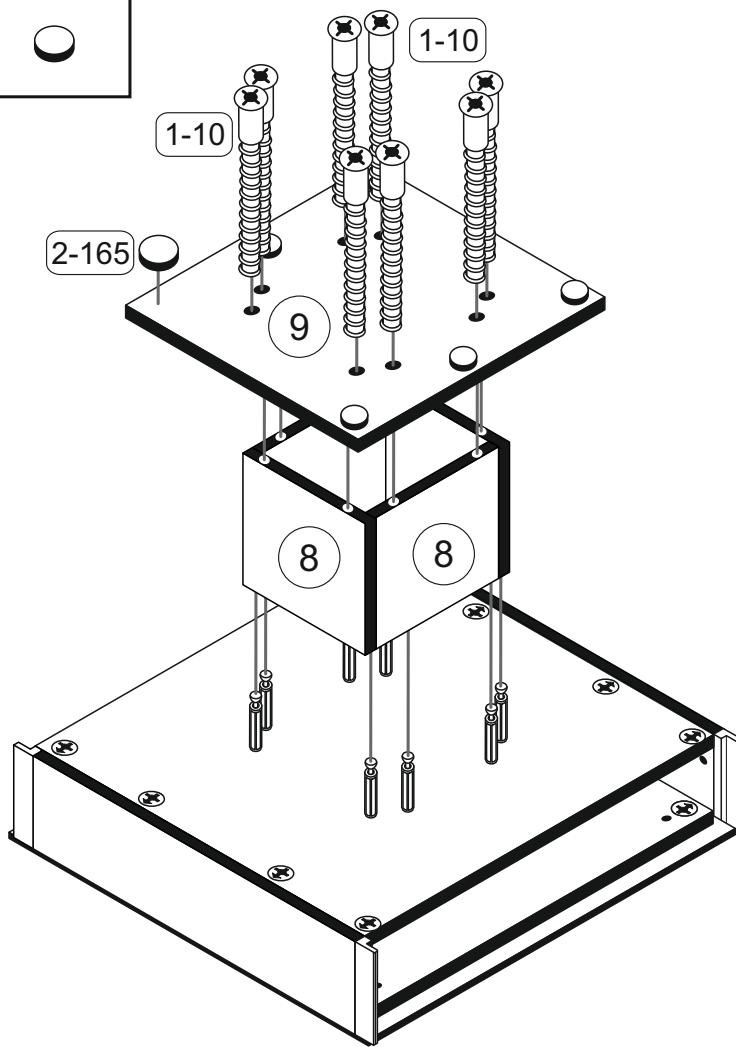
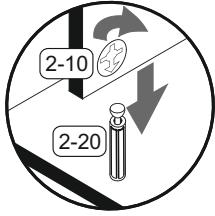


Die Schrauben M4x20 ¹⁻¹⁹⁰ müssen mit der Hand eingedreht werden.

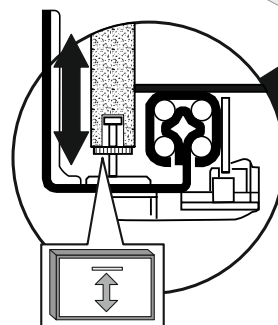
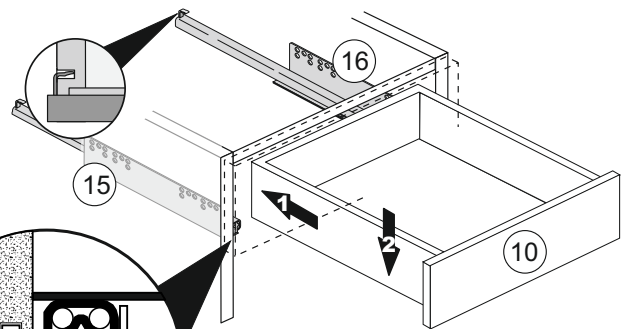
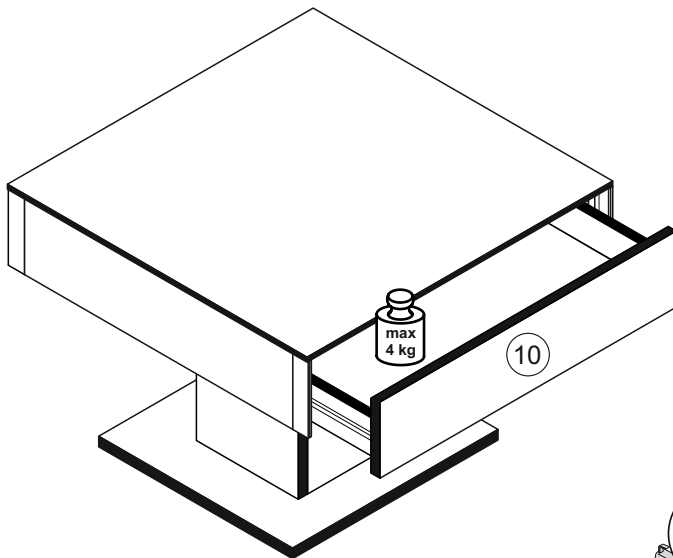


13

1-10		2-165	
8x	6,3x50	6x	



14



Höhenverstellung des Schubkastens