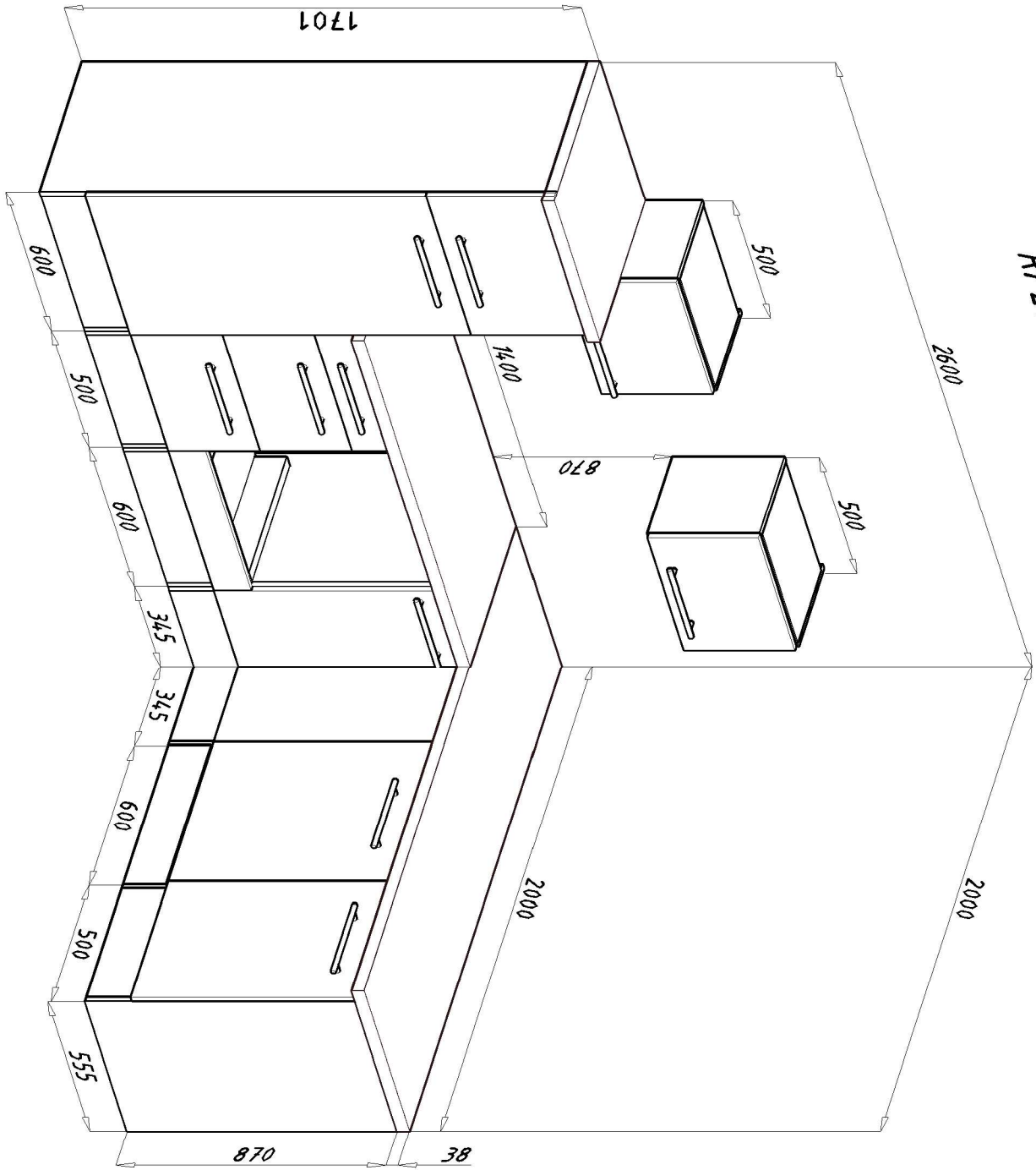


RP260 L-Küche

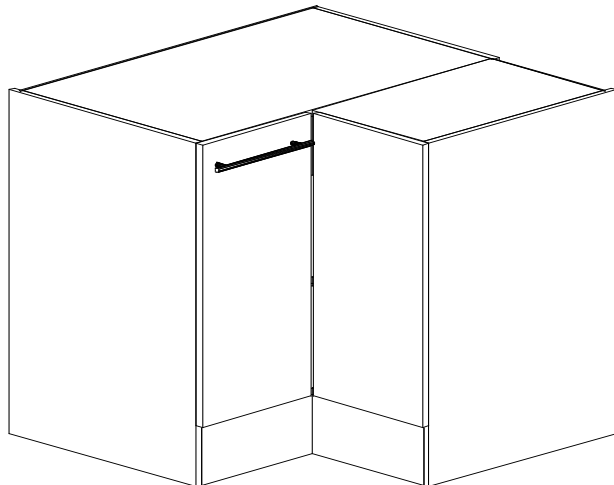




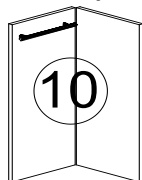
60 min

Achtung! Bitte geben Sie bei möglichen Reklamationen immer die Produkt-ID-Nummer (siehe separates Blatt) an.

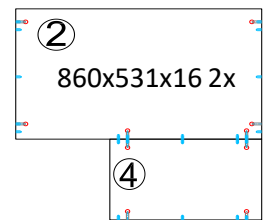
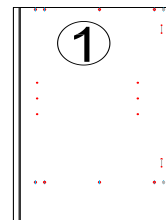
**Eckschrank ist für Linke und Rechte Eckküche Universal verwendbar!!
Siehe Seite 12**



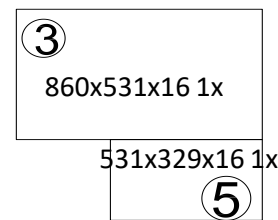
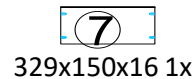
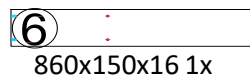
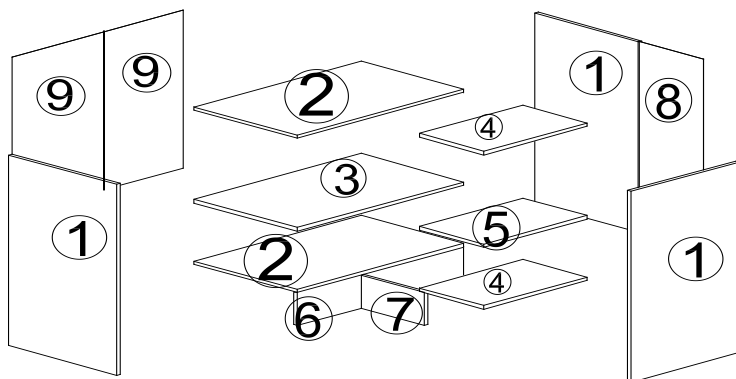
Befindet sich in Frontpaket RP260F1



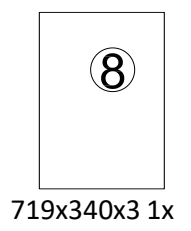
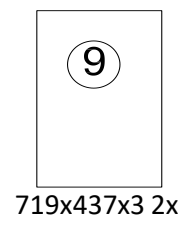
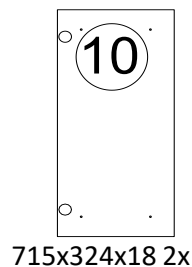
860x531x16 3x



531x329x16 2x



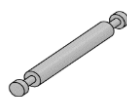
531x329x16 1x



KO 01 8*30
36 X



DC01
4 X



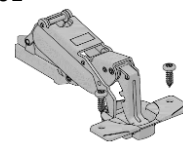
DC02
12 X



PP 01
6 X



PN 01
4 X



PD 01
4 X



UC 11 (192 mm)
1 X



DR 27 3,5*16
24 X



TI01
12x



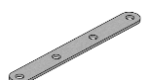
KV 01 1,5*20
40 X



UC 06
2 X



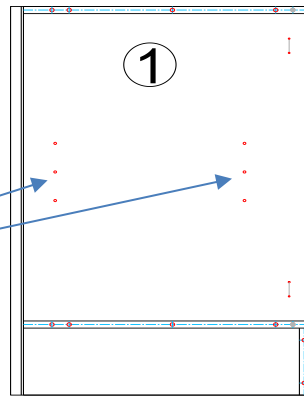
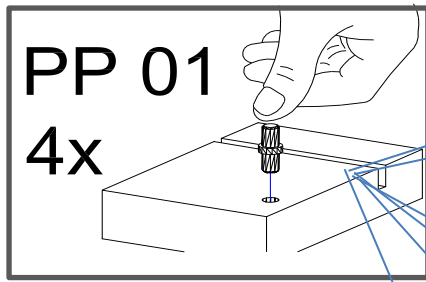
KT 05
2 X



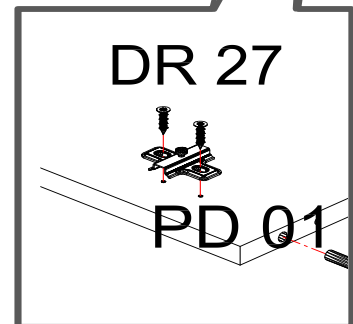
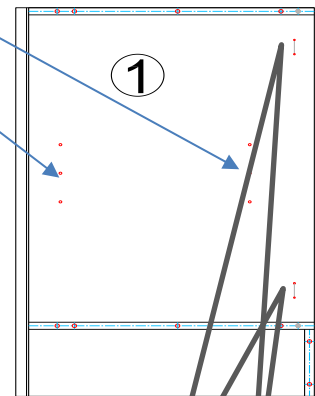
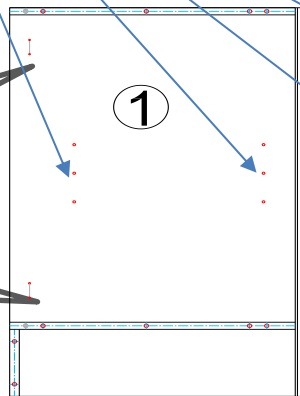
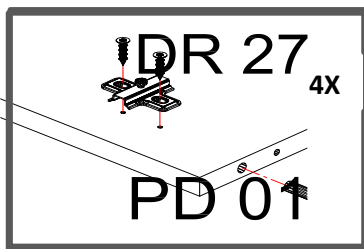
SP01
2x



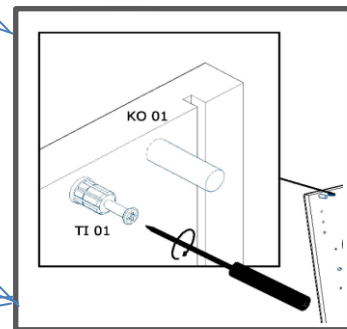
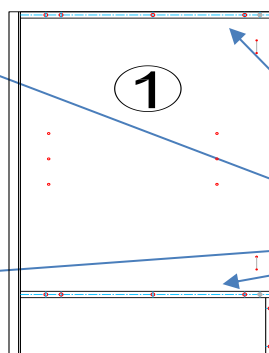
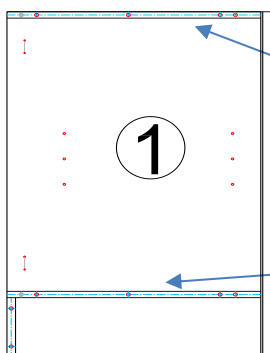
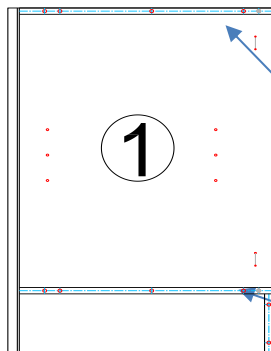
1.



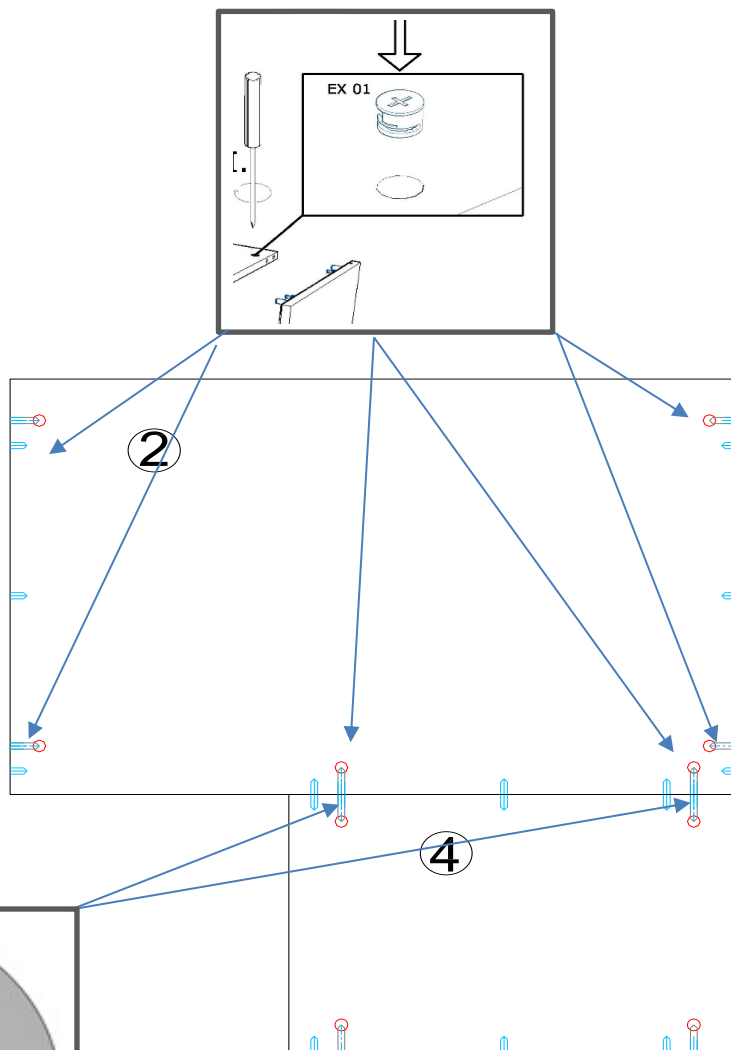
2.



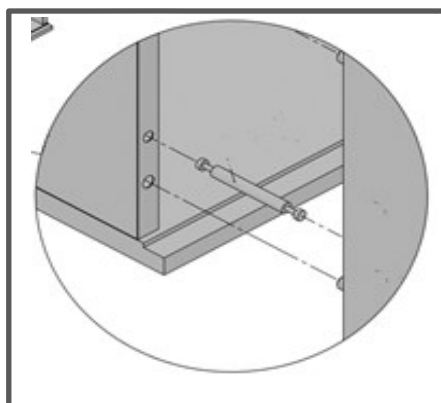
3.



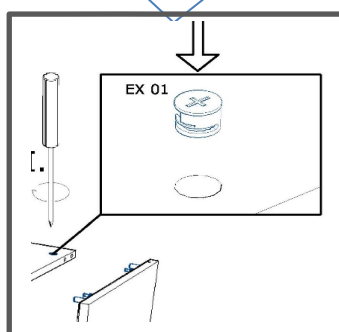
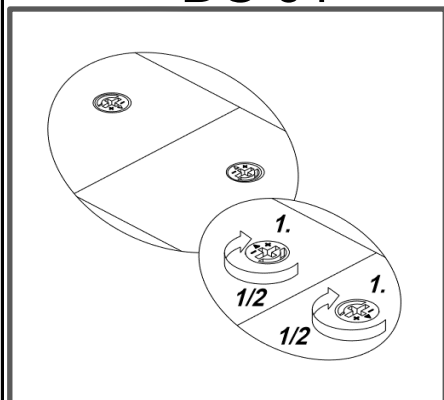
4.



5.

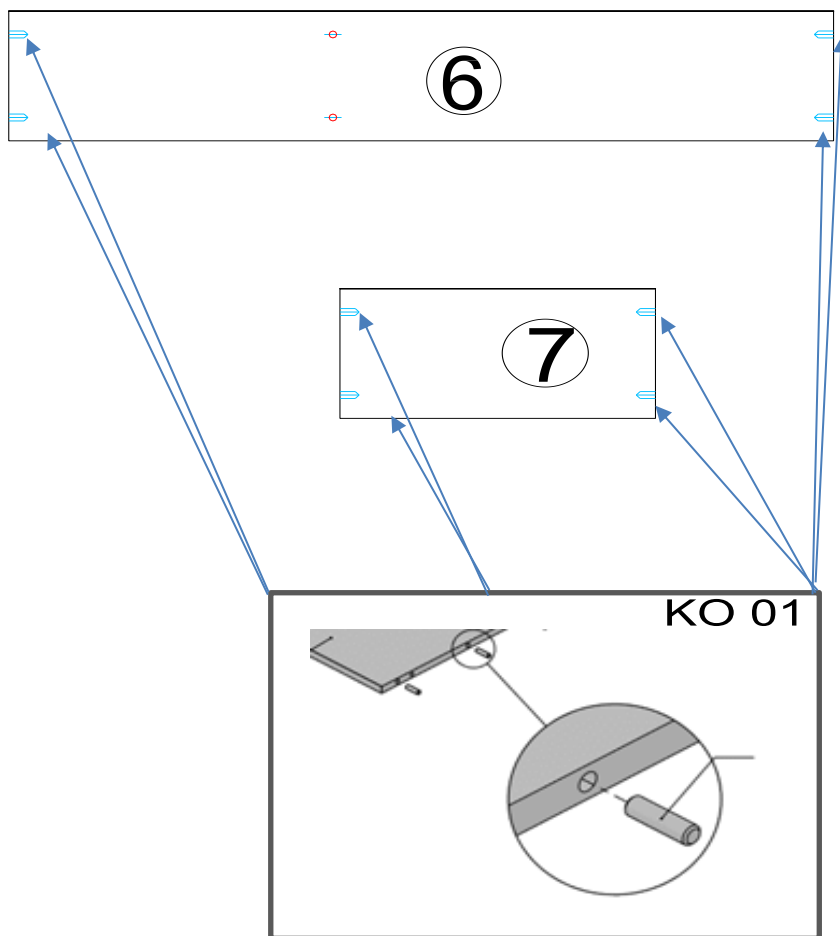


DC 01

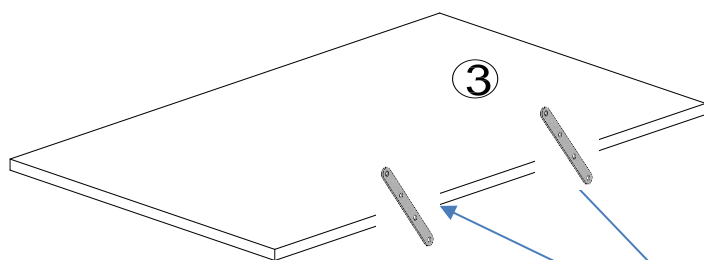


NEG-Novex Großhandelsgesellschaft für
Elektro- und Haustechnik GmbH
Chenoverstraße 5
67117 Limburgerhof
<http://www.respekta.info>

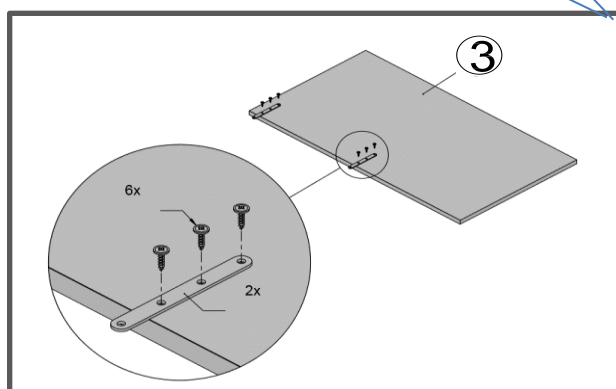
6.



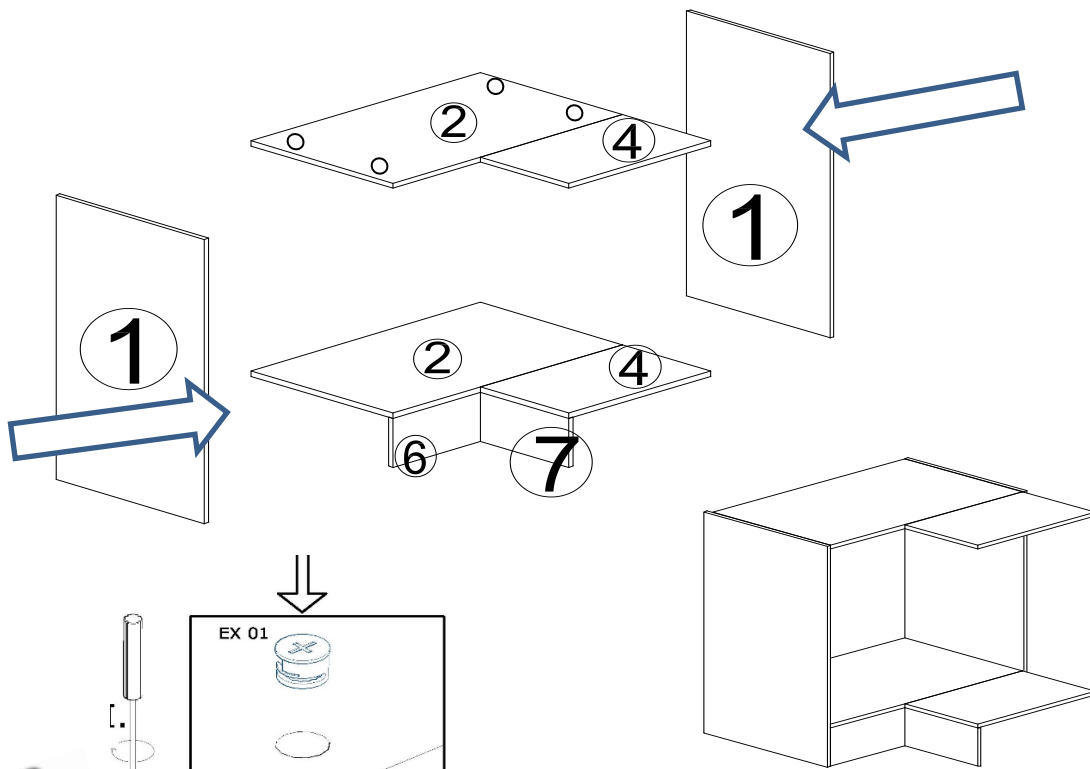
7.



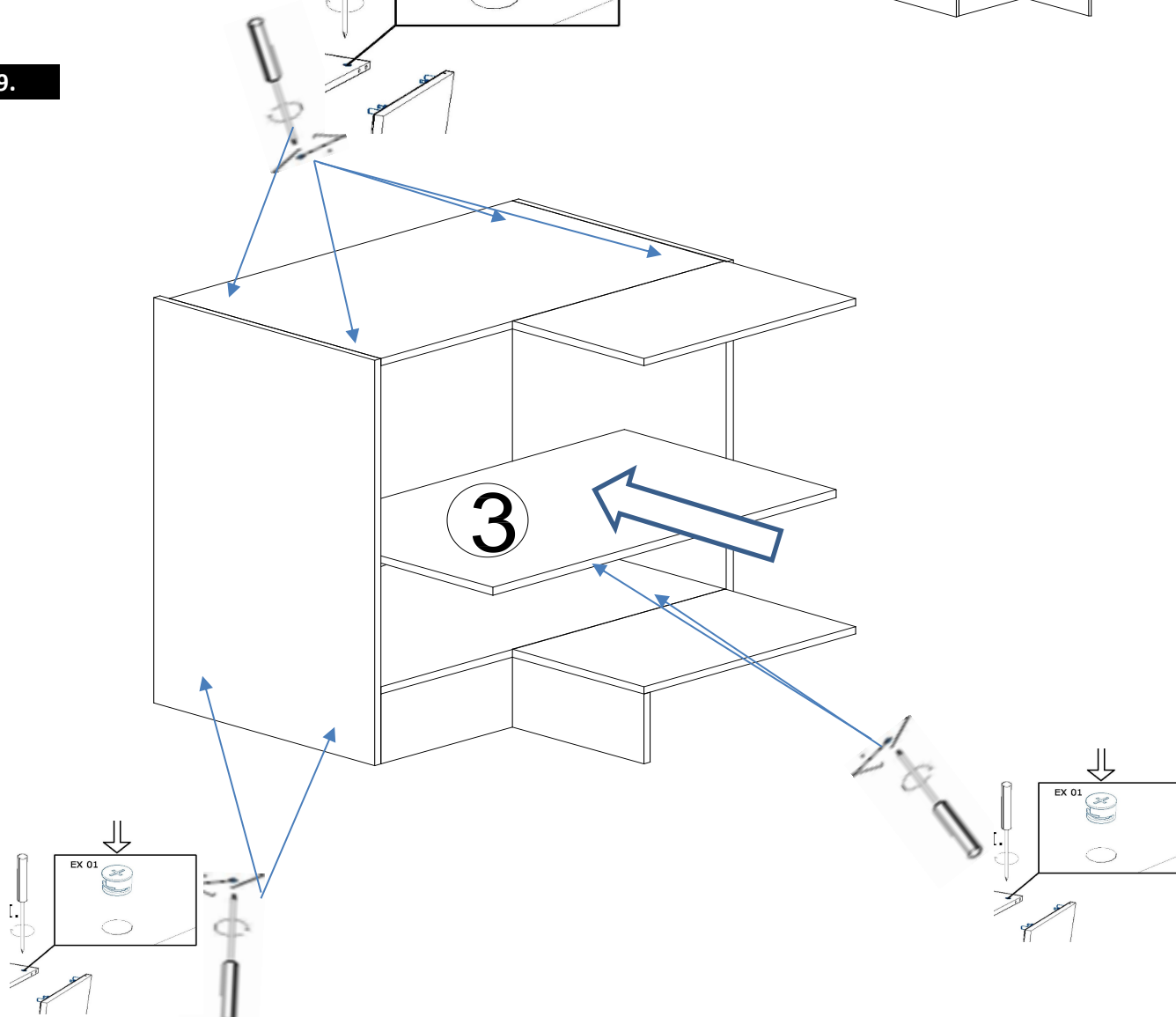
KT 05



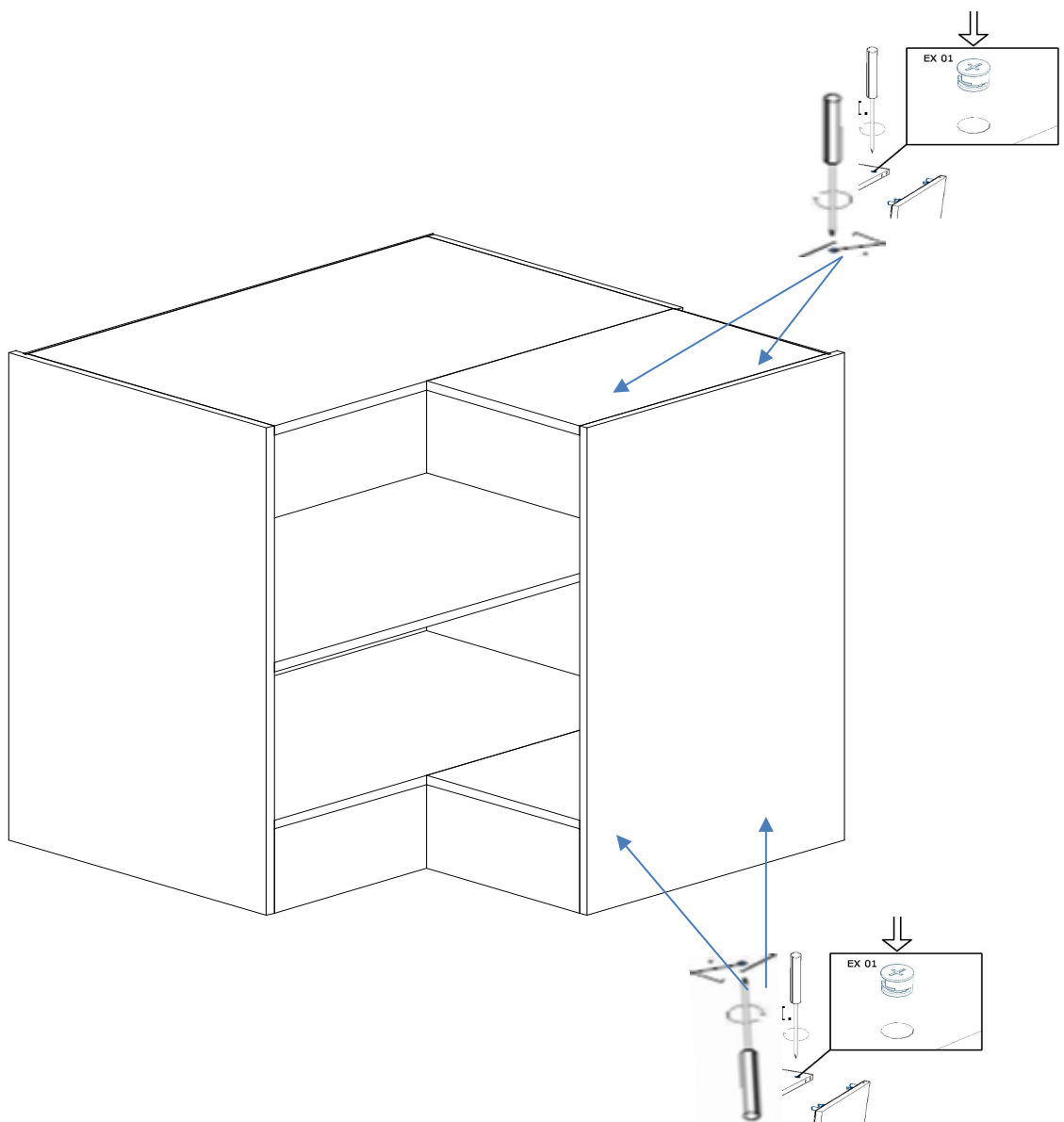
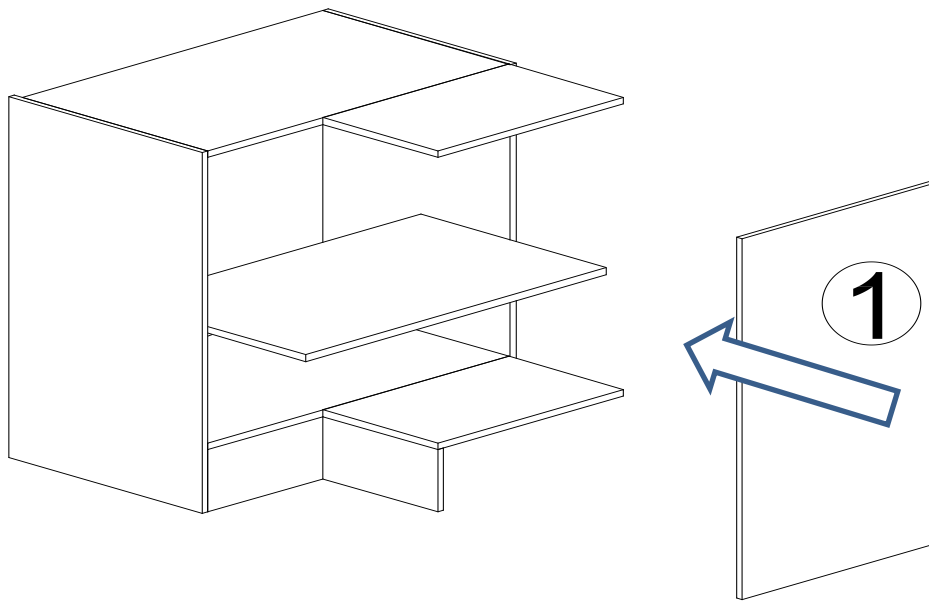
8.



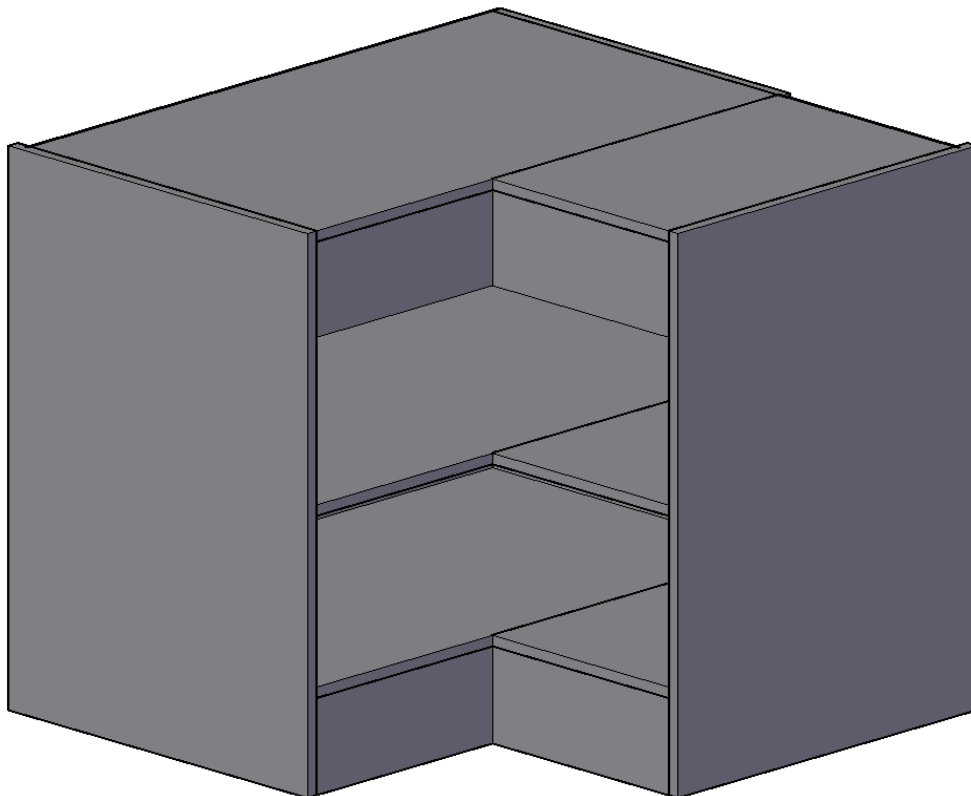
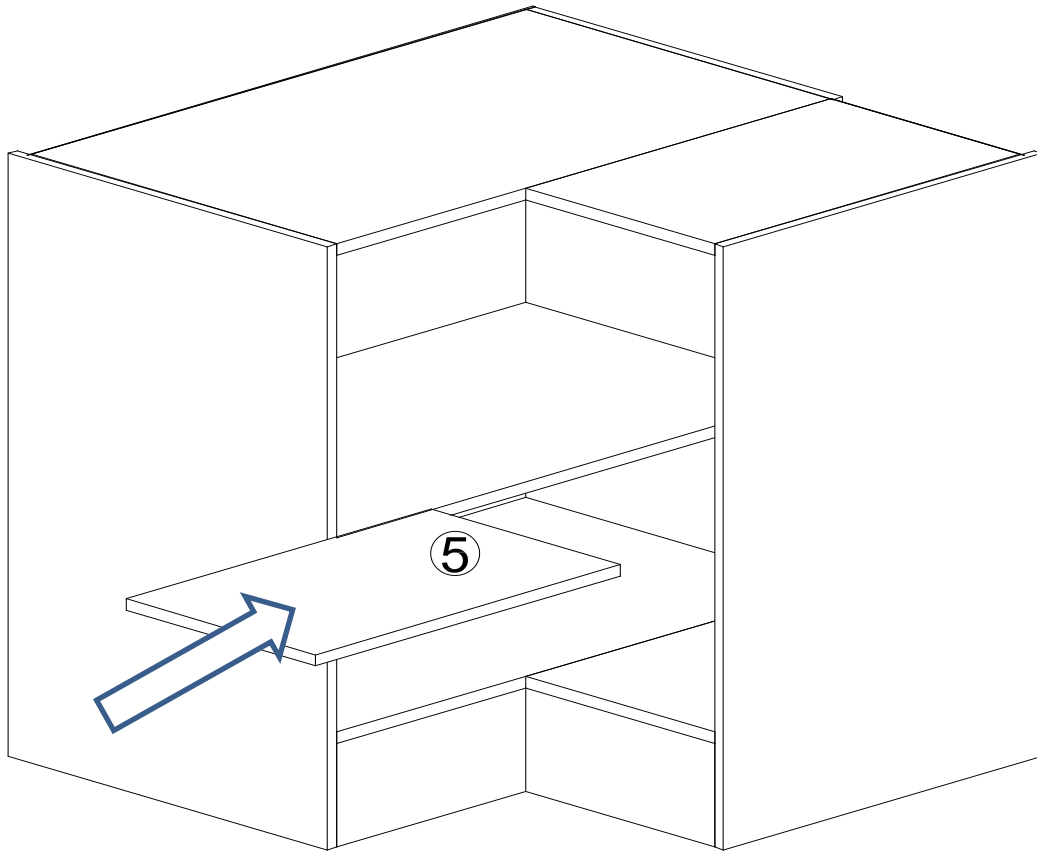
9.



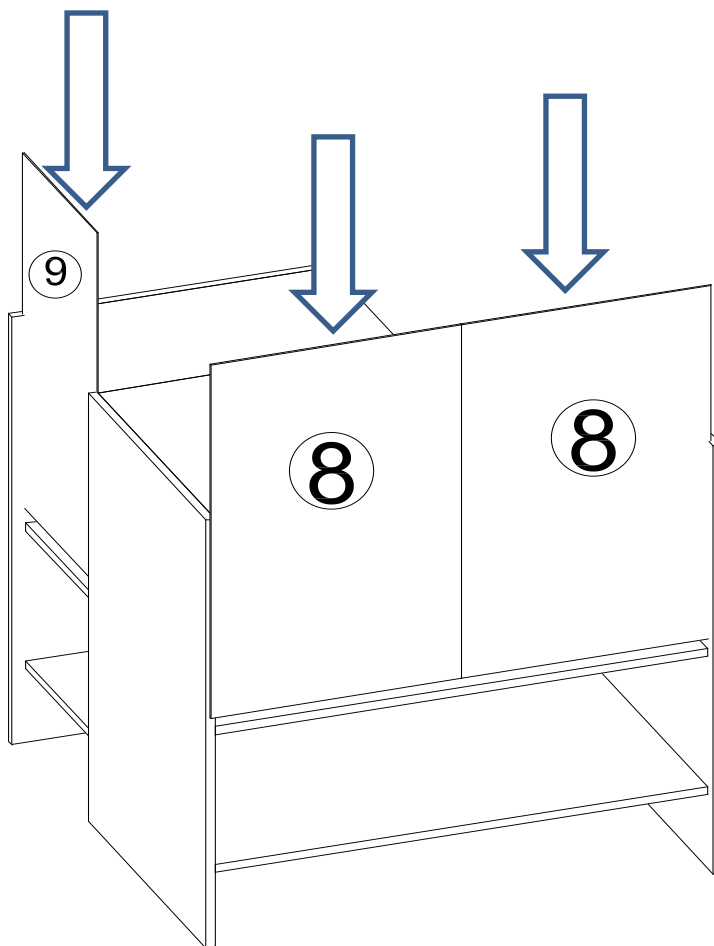
10.



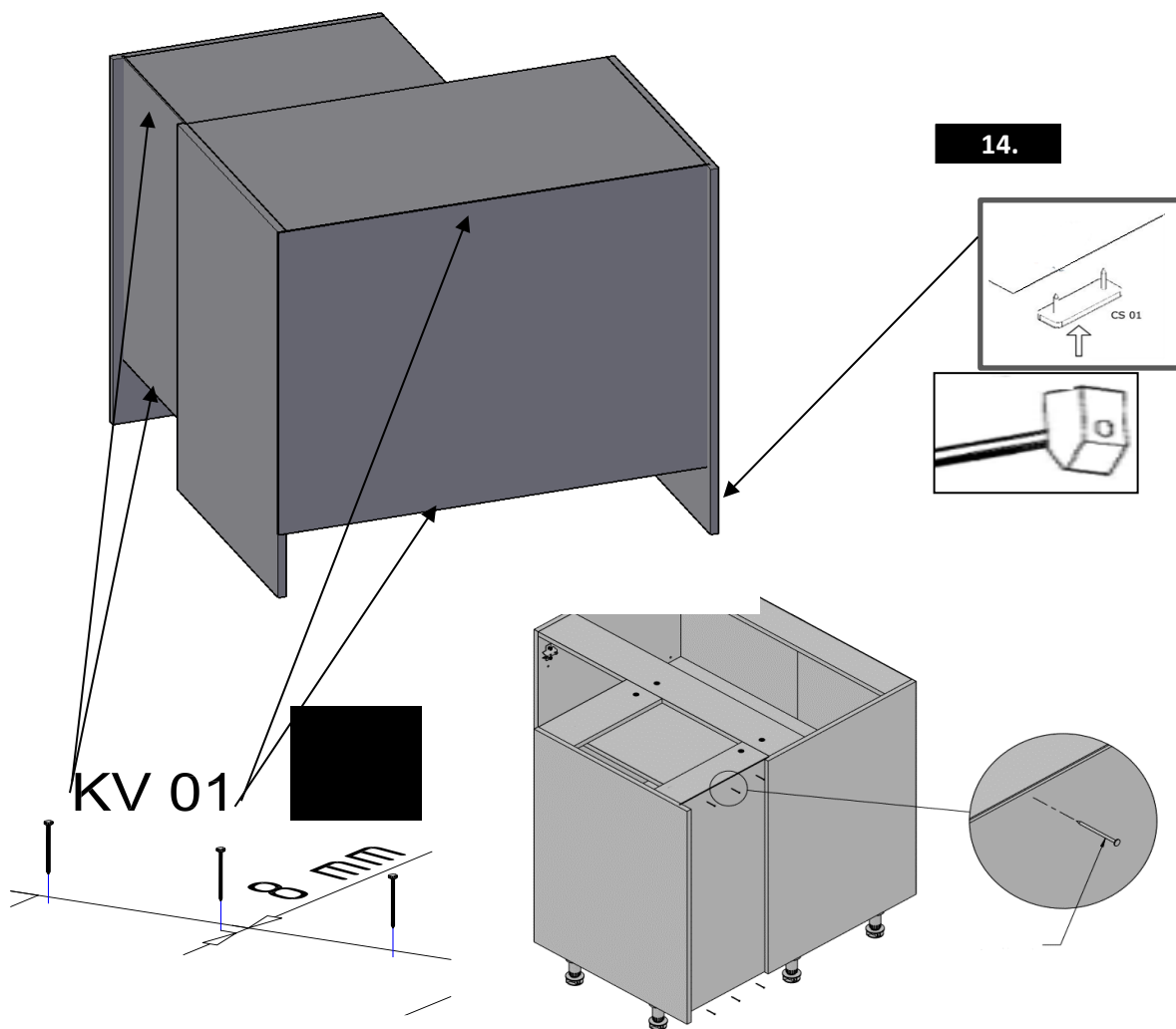
11.



12.



13.

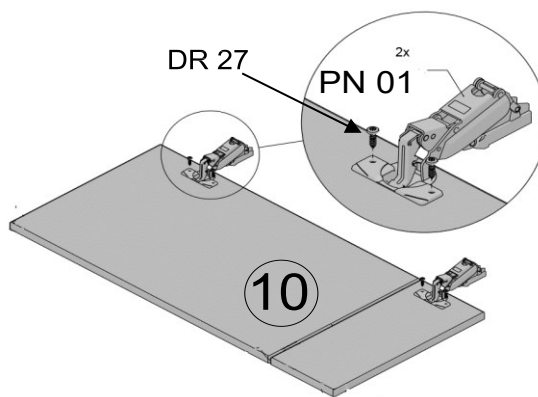
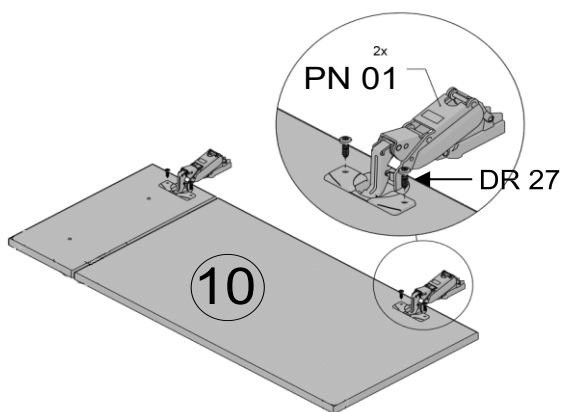


14.

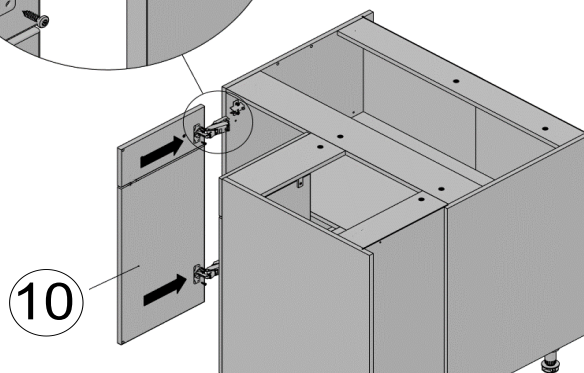
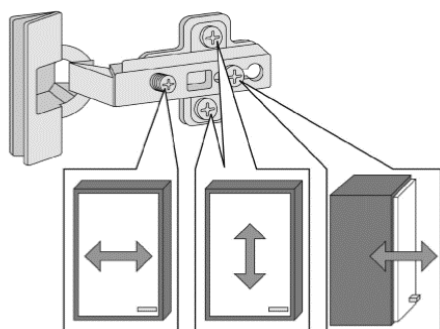
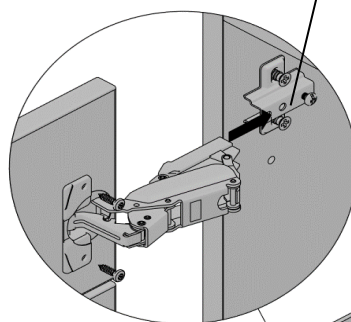
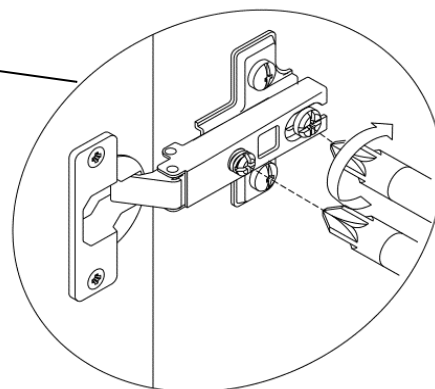
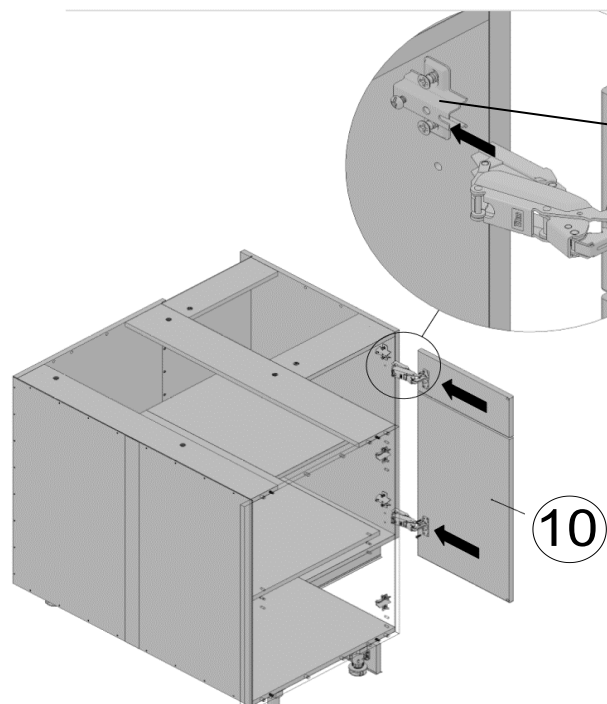
KV 01

8 mm

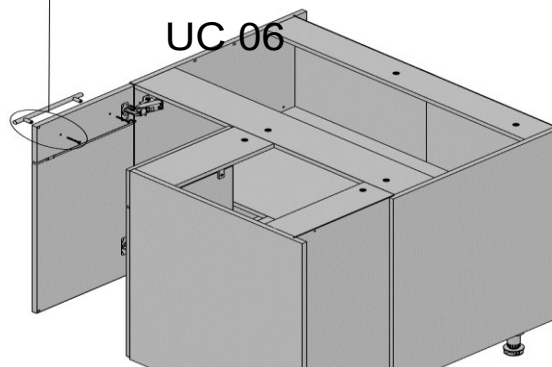
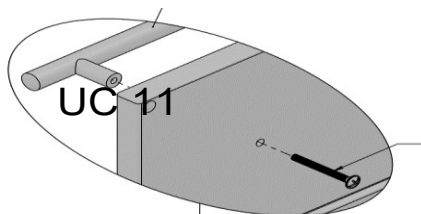
15.



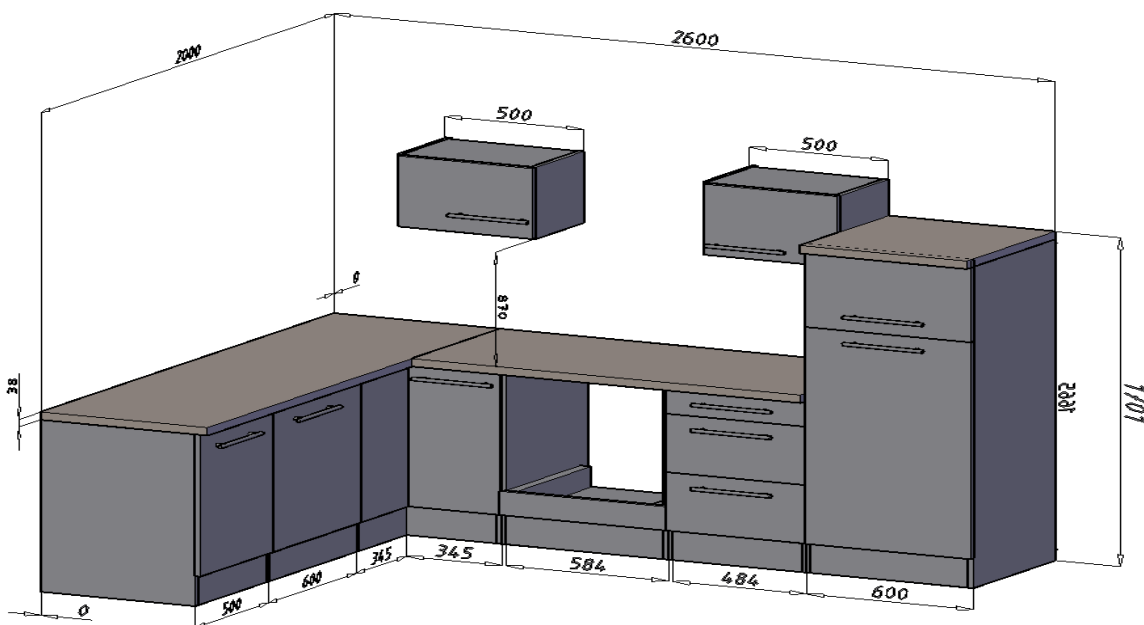
16.



17.

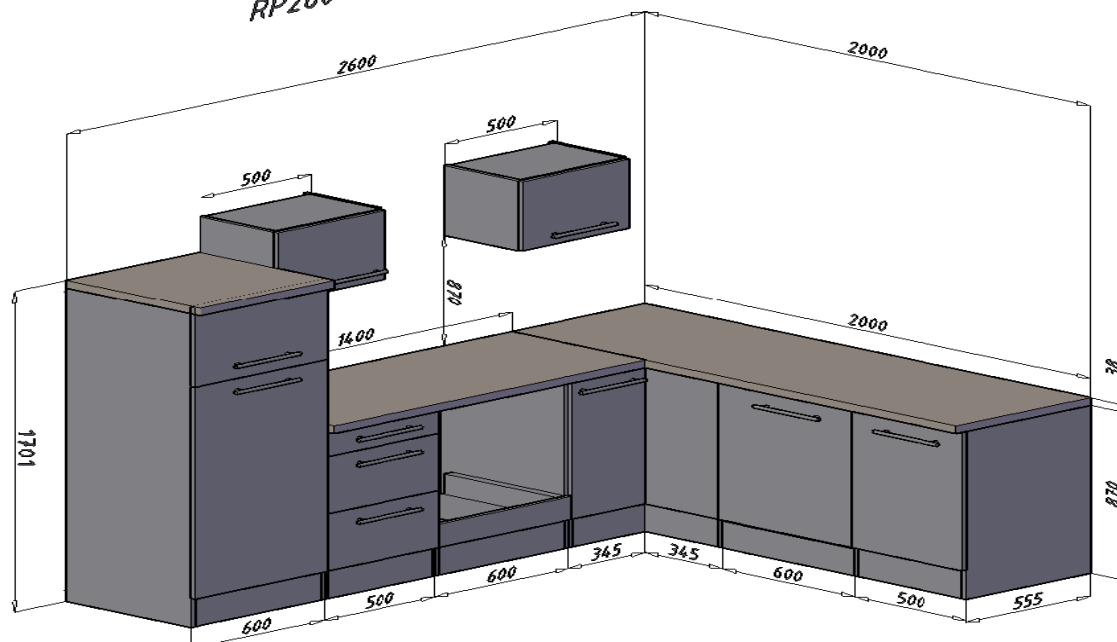


RP260 L-Küche



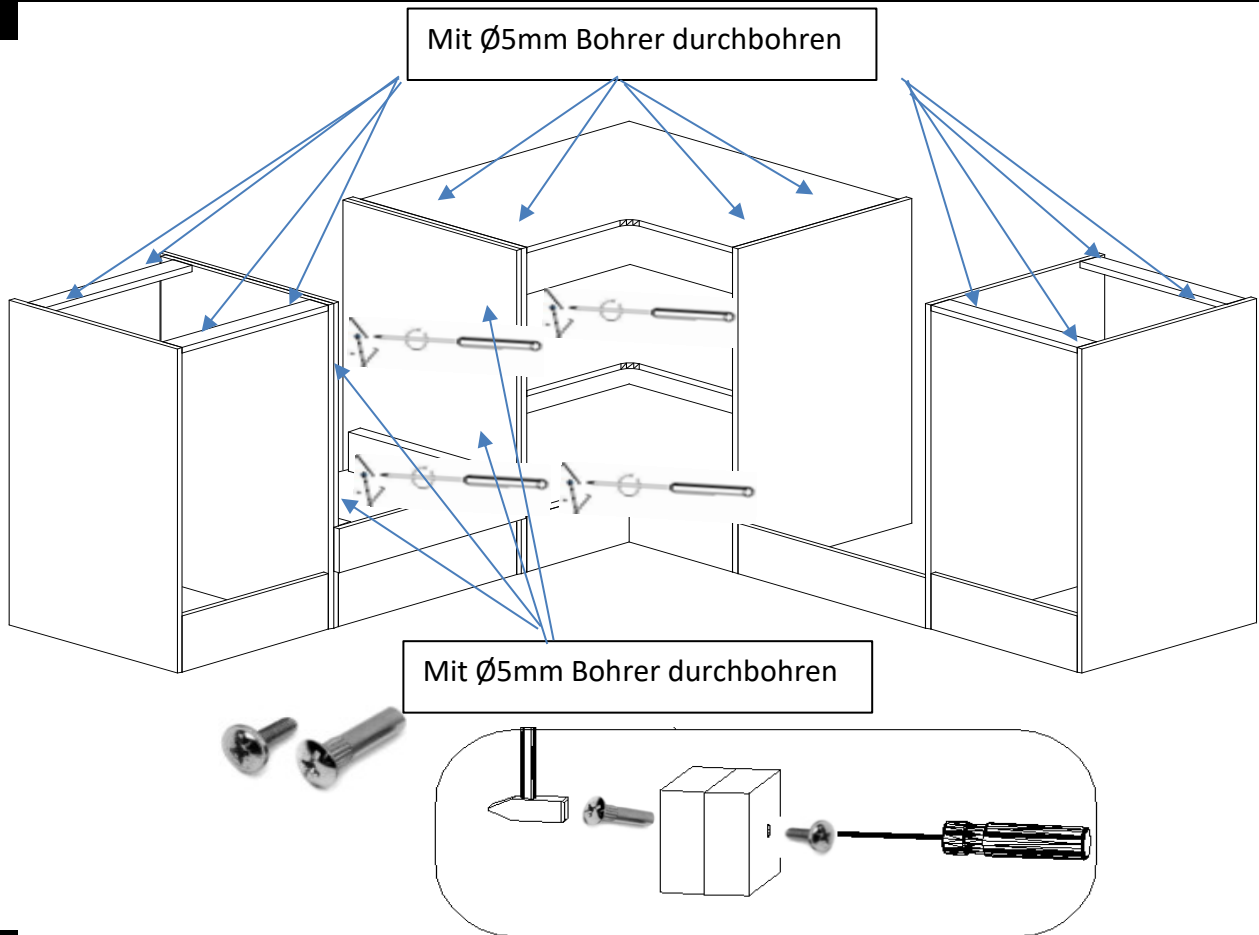
Version Links

RP260 L-Küche

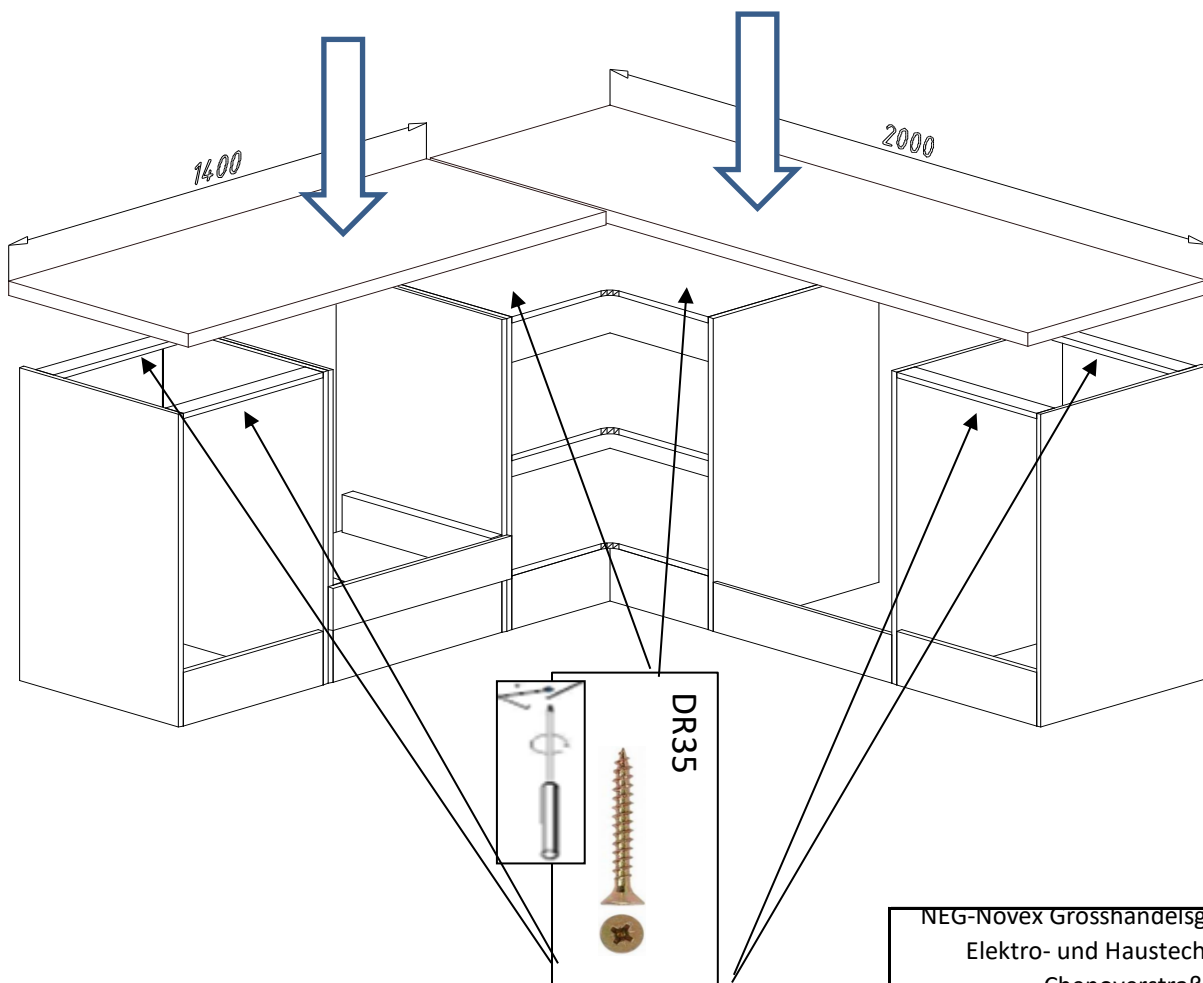


Version Rechts

18.



19.

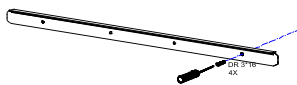
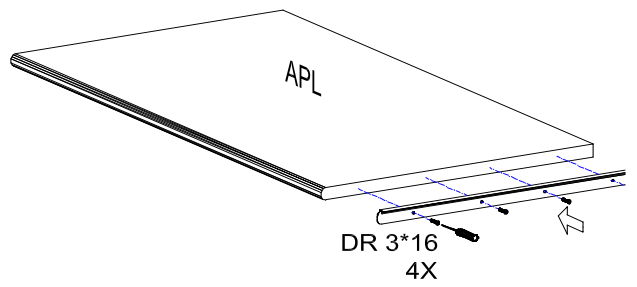
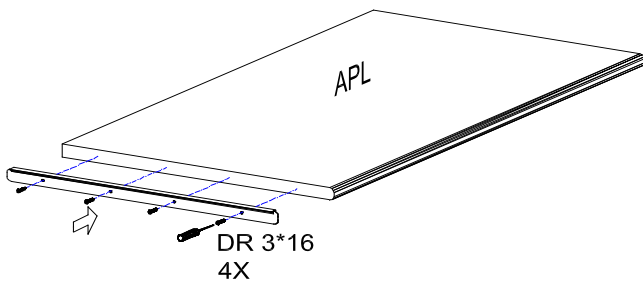
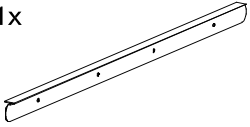


20.

DR 3*16
4x



AF 01
1x

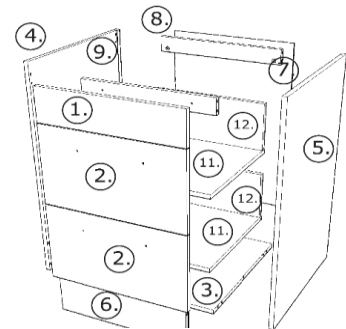
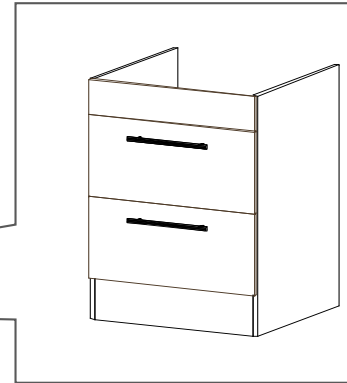
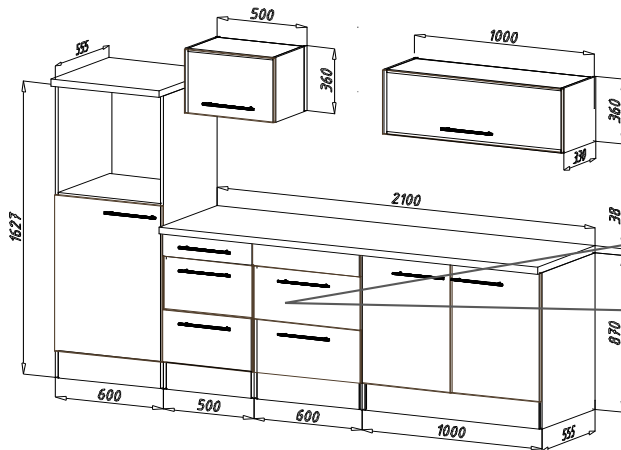




Bohrer Ø5

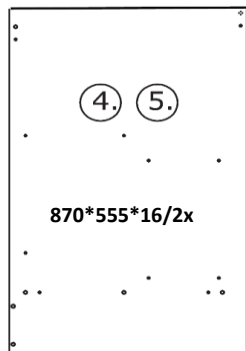
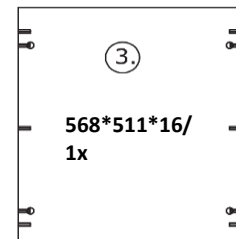
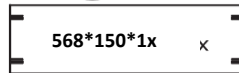


45min



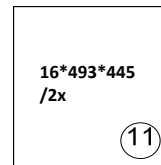
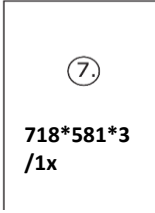
| name | tip. | stk. | bild |
|-------|--------|------|------|
| KO 01 | 8x35 | 14 | |
| EX 01 | 15/13 | 8 | |
| TI 01 | | 8 | |
| SP 01 | 4x32 | 2 | |
| DR 27 | 3,5x16 | 65 | |
| DR 35 | 3,5x35 | 4 | |
| KV 01 | 1,5x20 | 10 | |
| UC 07 | 192 | 2 | |
| UC 06 | 4,0x22 | 6 | |
| EU 01 | 6,3x14 | 18 | |

6.



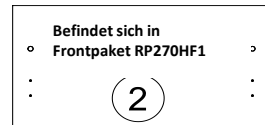
568*60*2x

8. 9.



16*479*124/2x

18*135*597/1x



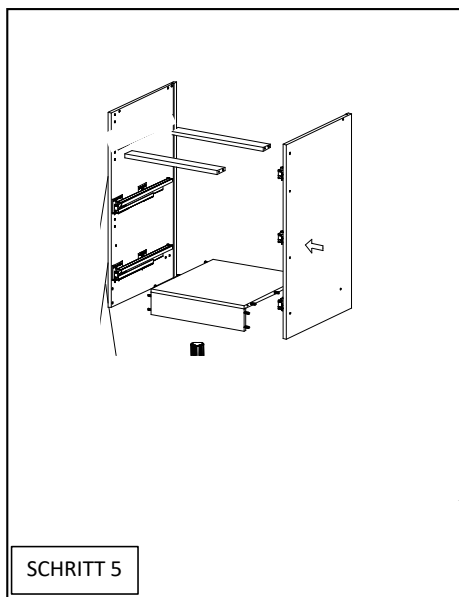
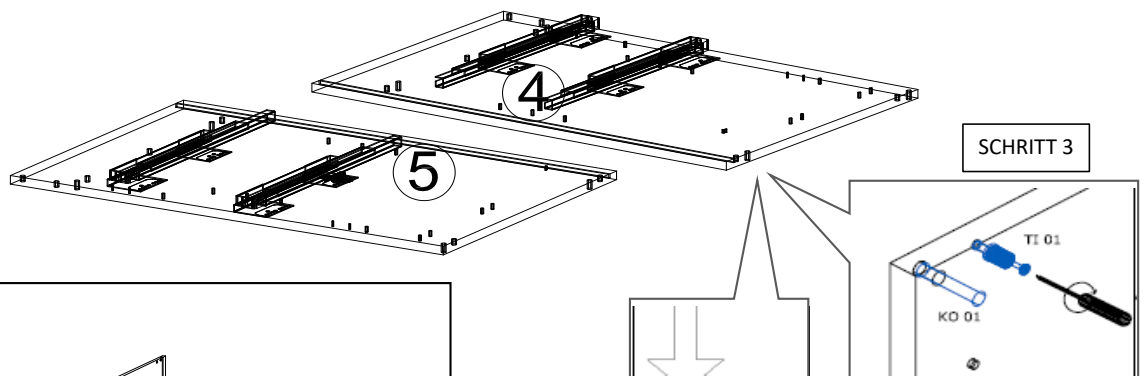
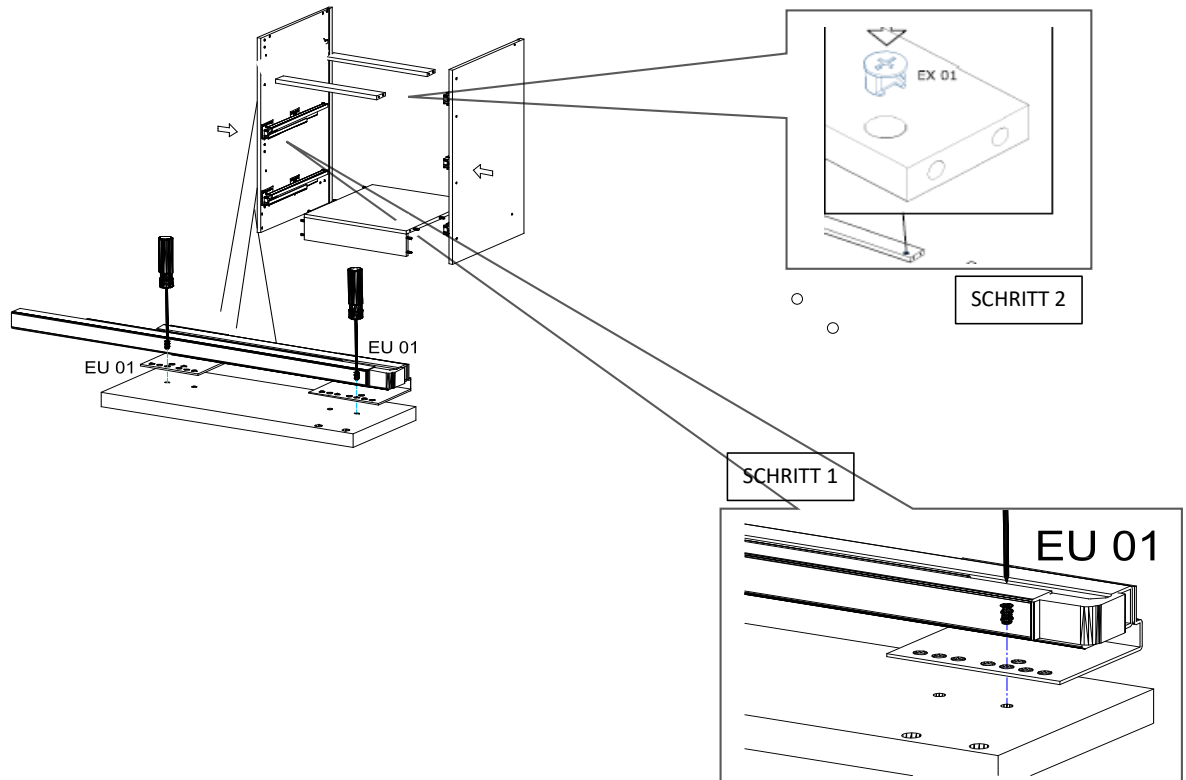
18*292*597/1x

| | |
|--------------------|---------------------|
| STR-SIN 4 X | STR-KAVA 4 X |
| STR-HAT 4 X | STR-TAK 4 X |

Zum Schutz der Holzteile können Sie rundum die Sockelleiste eine Silikonnaht ziehen.



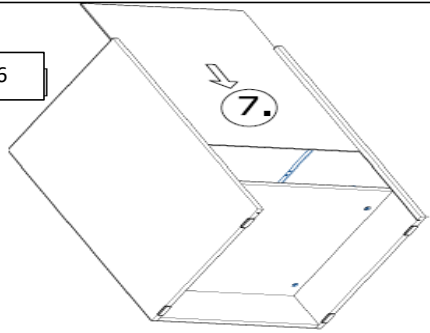
NEG-Novex Grosshandelsgesellschaft für Elektro- und
Haustechnik GmbH Chenoverstraße 5
67117 Limburgerhof
<http://www.respekta.info>



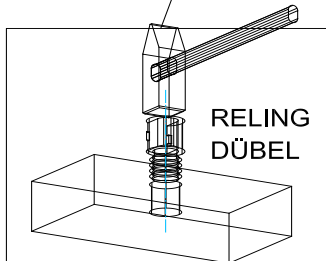
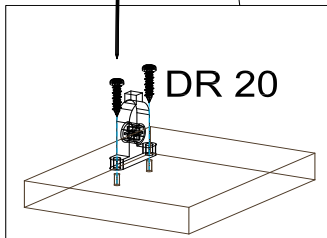
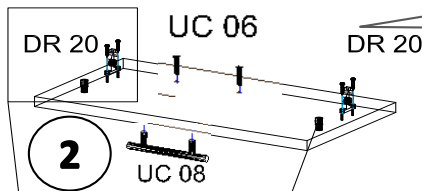
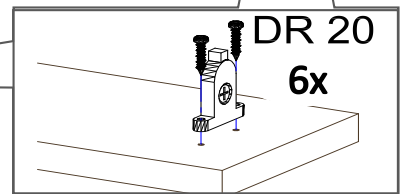
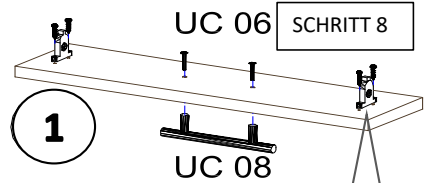
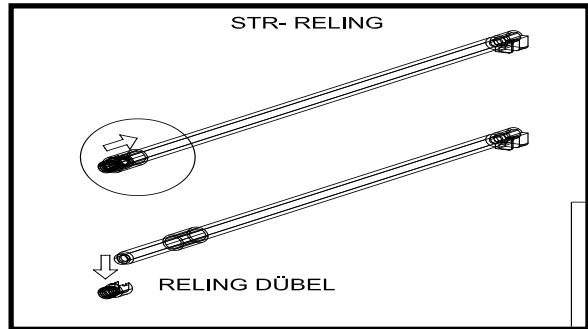
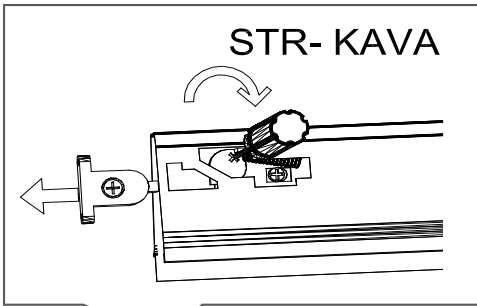
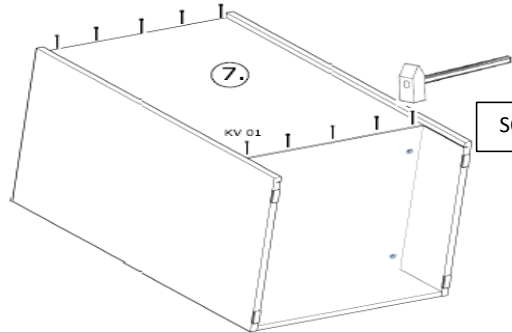
SCHRITT 5

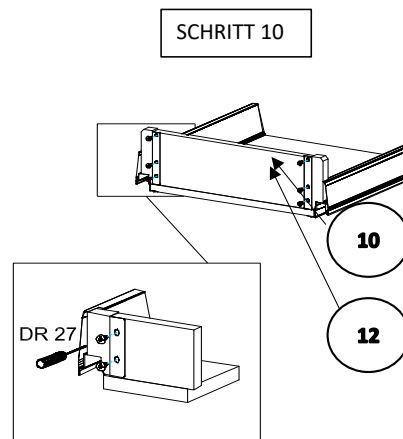
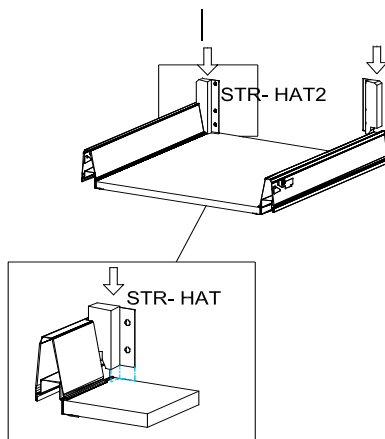
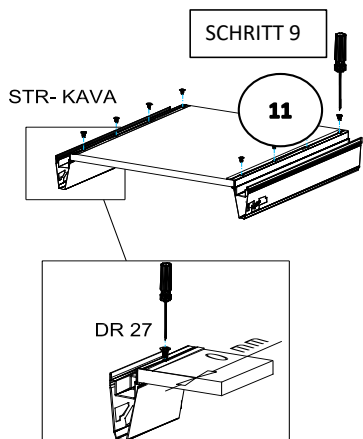
**Bitte die Holzteile
zusammenlegen!**

SCHRITT 6

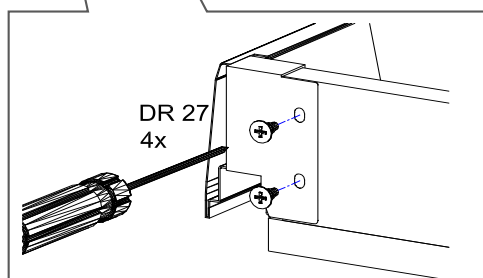
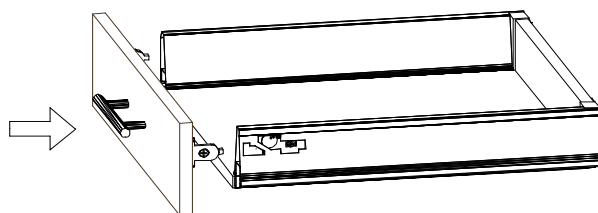
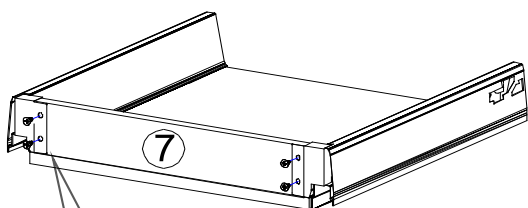


SCHRITT 7

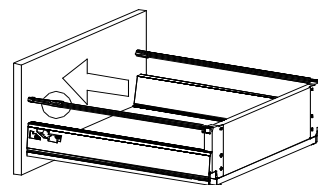
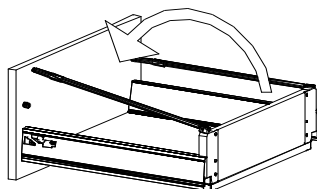
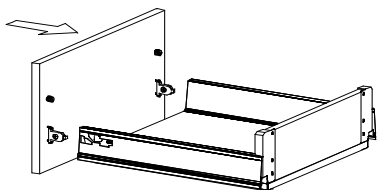




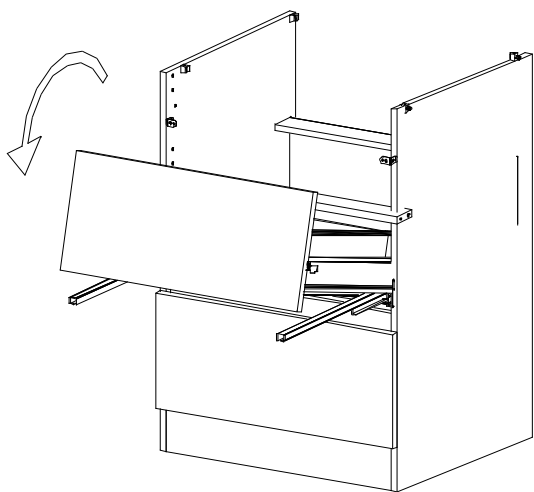
SCHRITT 11



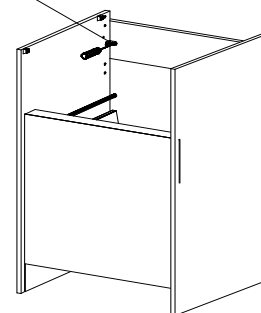
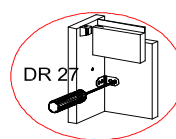
SCHRITT 12

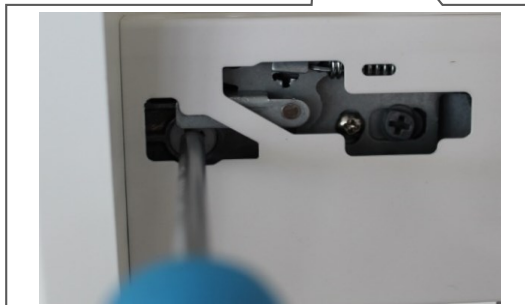
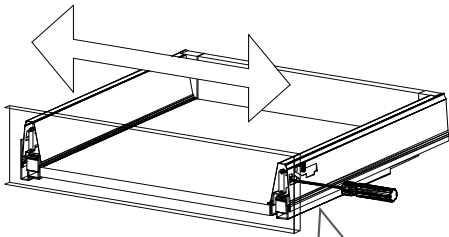


SCHRITT 13

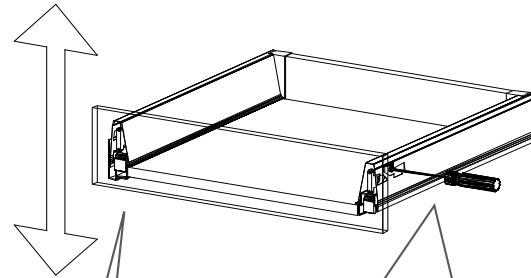


SCHRITT 14

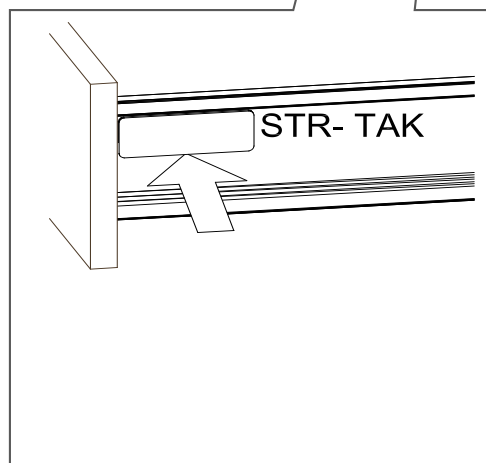




Mit Betätigung der vorderen Schraube wird die Fronteinstellung in horizontaler Richtung vorgenommen!



Mit Betätigung der hinteren Schraube wird die Front in der vertikalen Richtung eingestellt!

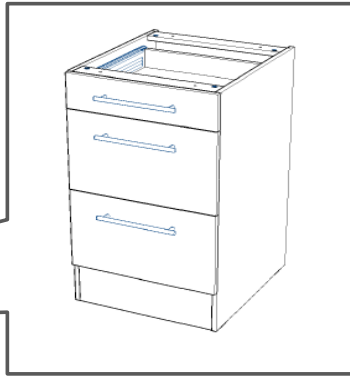
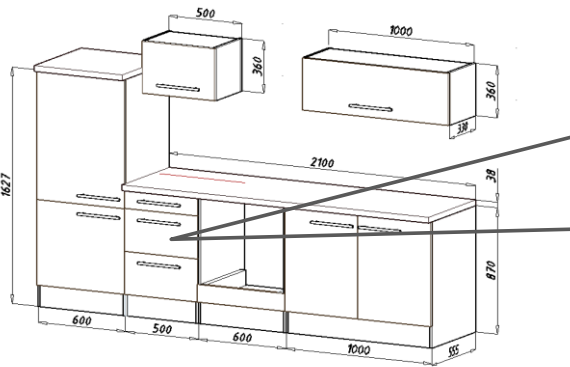


Achtung! Bitte geben Sie bei möglichen Reklamationen immer die Produkt-ID-Nummer (siehe separates Blatt) an.

Für die Reinigung bitte die folgenden Putzartikel nicht verwenden: Pulver- Basen des Gleichungslöser; Scheuermittel!
Bitte nur Material, wie Baumwolle verwenden!

BEACHTEN SIE BITTE, DASS BEI EINER NICHT FACHGEMÄSSEN MONTAGE, EV. BEI ÜBERMÄSSIGEN ODER UNGEEIGNETEN BELASTUNG/BESCHWÄRUNG DES MÖBELTEILES DURCH GEGENSTÄNDE ODER PERSONEN ES ZU EINER BESCHÄDIGUNG DES MÖBELSTÜCKES KOMMEN KANN!
Die Möbel nicht permanent in Kontakt mit Wasser bringen.

NEG-Novex Grosshandelsgesellschaft für Elektro- und
Haustechnik GmbH Chenoverstraße 5
67117 Limburgerhof
<http://www.respekta.info>



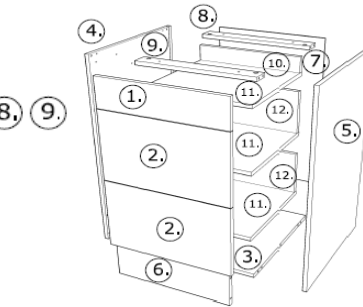
| name | tip. | stk. | bild |
|-------|--------|------|------|
| KO 01 | 8x35 | 14 | |
| EX 01 | 15/13 | 8 | |
| TI 01 | | 8 | |
| SP 01 | 4x32 | 2 | |
| DR 27 | 3,5x16 | 65 | |
| DR 35 | 3,5x35 | 4 | |
| KV 01 | 1,5x20 | 10 | |
| UC 07 | 224 | 3 | |
| UC 06 | 4,0x22 | 6 | |
| EU 01 | 6,3x14 | 18 | |

468x60x16/2x (8, 9)

719x150x1x (6)

468x511x16/1x (3)

16x870x535 2x (4, 5)



719x481x3 /1x (7)

16x393x445 3x (11)

16x379x70 1x (10)

16x379x124 2x (12)

18x125x497 1x (1)

Befindet sich in Frontpaket RP270F1 (2)

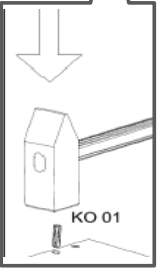
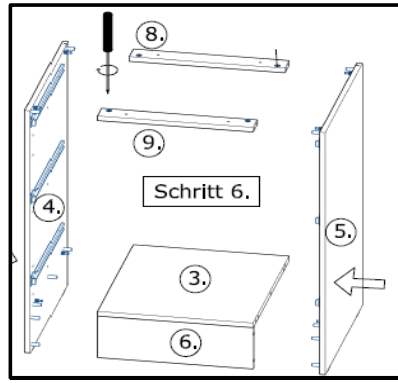
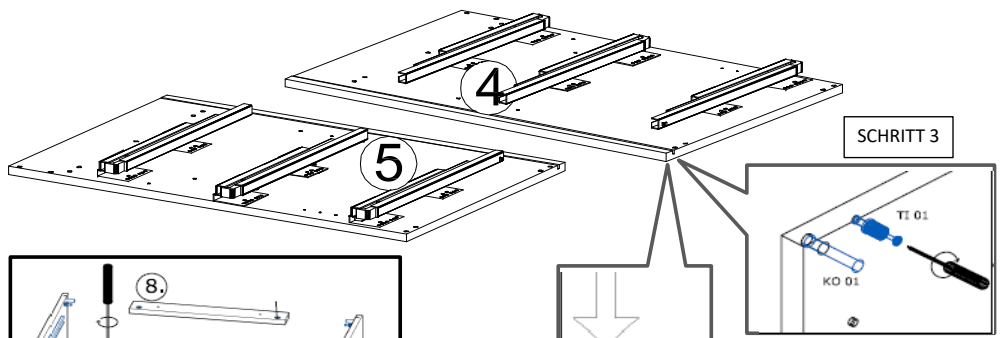
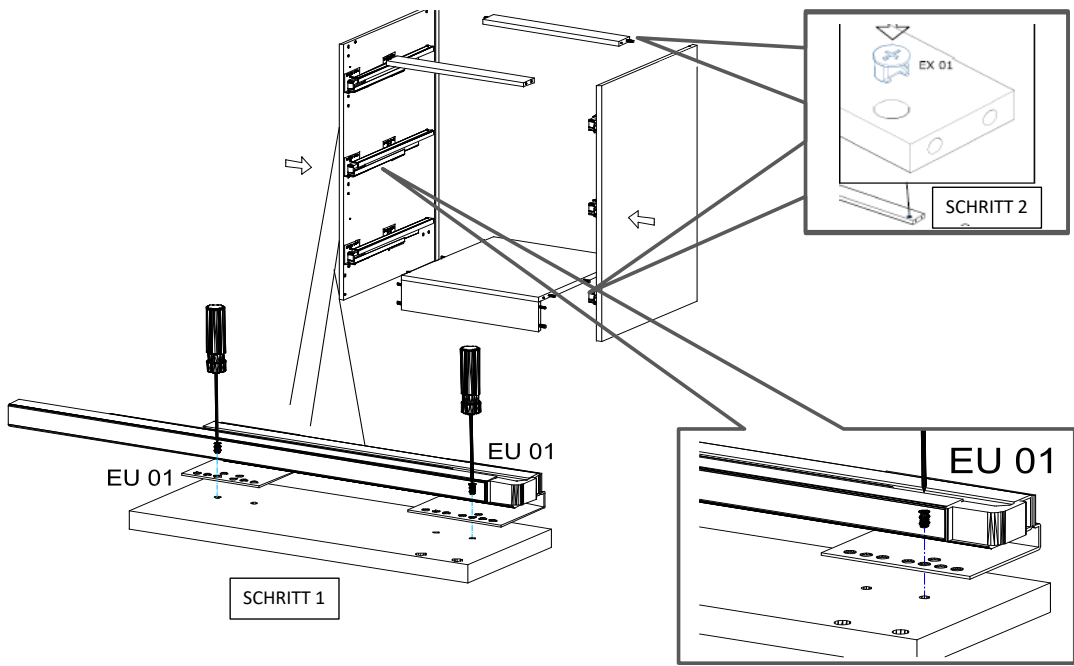
18x292x497 2x

| | |
|--------------------|---------------------|
| STR-SIN 6 X | STR-KAVA 6 X |
| STR-HAT 6 X | STR-TAK 6 X |

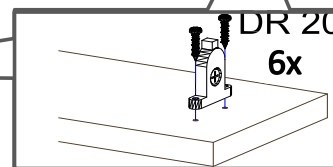
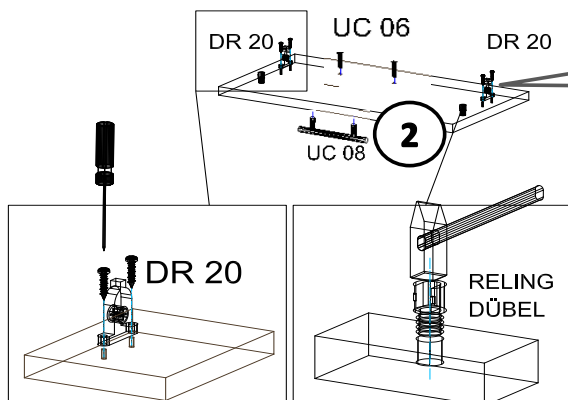
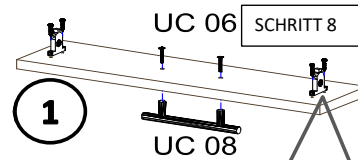
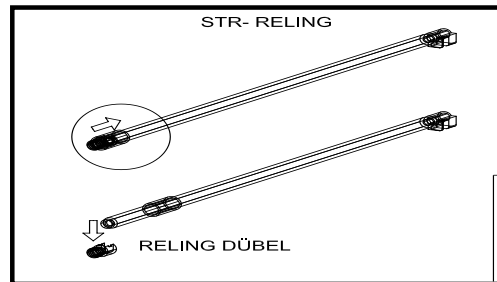
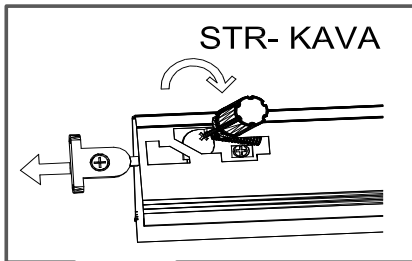
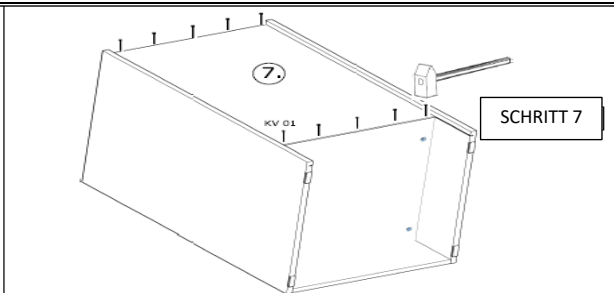
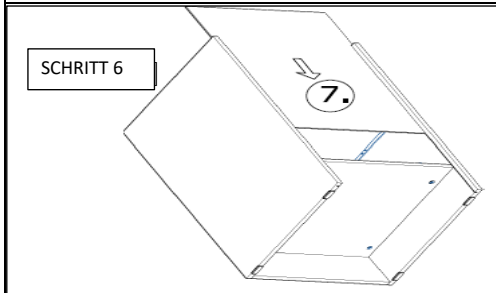
Zum Schutz der Holzteile können Sie rundum die Sockelleiste eine Silikonnaht ziehen.

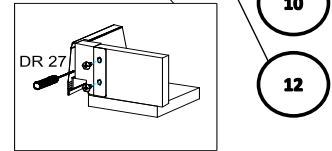
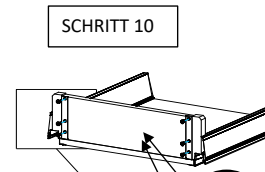
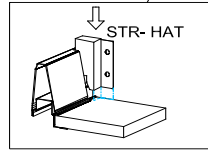
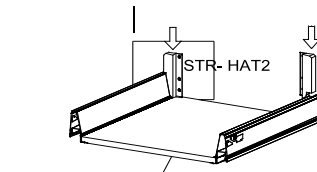
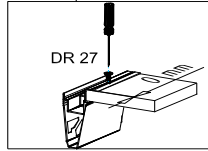
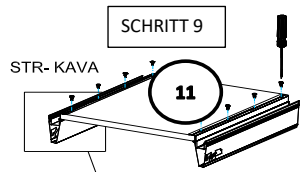


NEG-Novex Grosshandels-gesellschaft für Elektro- und Haustechnik GmbH Chenoverstraße 5
67117 Limburgerhof
<http://www.respekta.info>

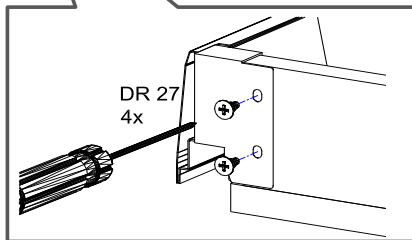
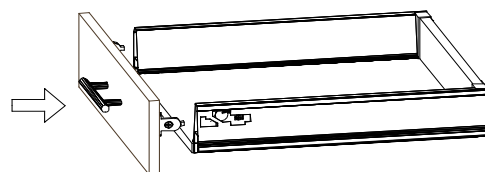
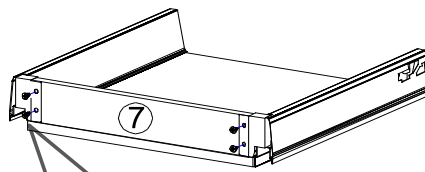


NEG-Novex Grosshandelsgesellschaft für Elektro- und Haustechnik GmbH Chenoverstraße 5
67117 Limburgerhof
<http://www.respekta.info>

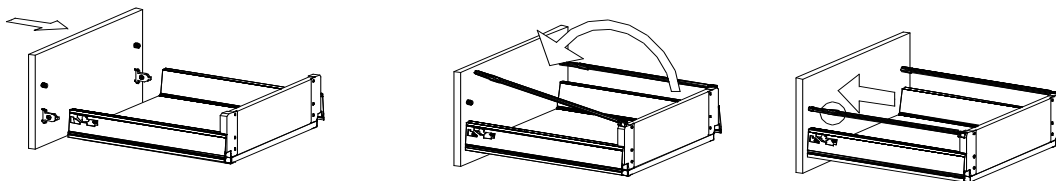




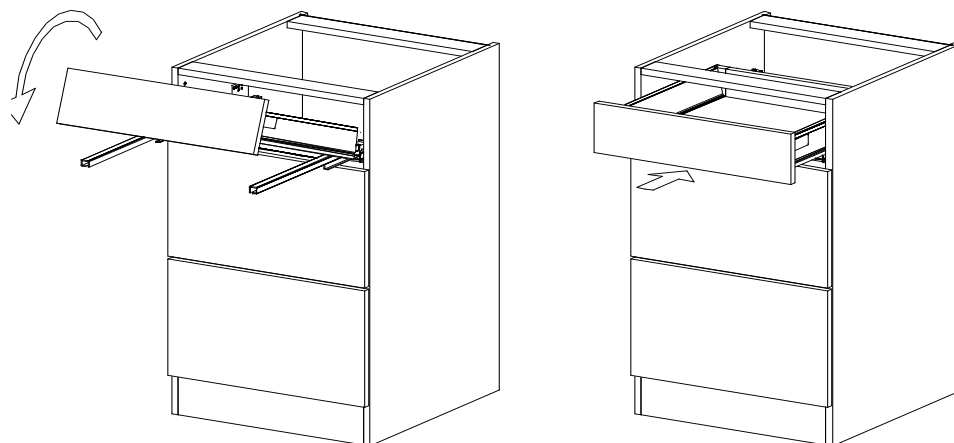
SCHRITT 11

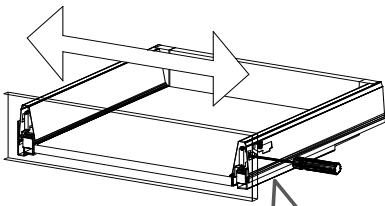


SCHRITT 12

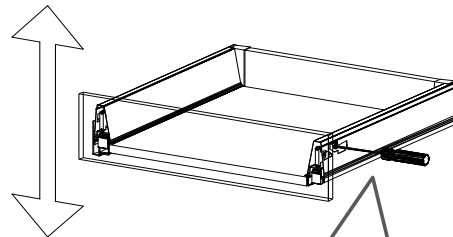


SCHRITT 13

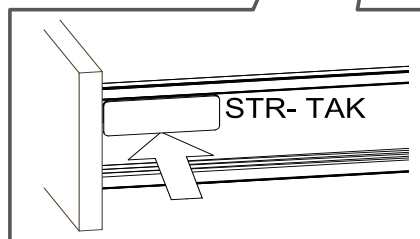




Mit Betätigung der vorderen Schraube wird die Fronteinstellung in horizontaler Richtung vorgenommen!



Mit Betätigung der hinteren Schraube wird die Front in der vertikalen Richtung eingestellt!



Achtung! Bitte geben Sie bei möglichen Reklamationen immer die Produkt-ID-Nummer (siehe separates Blatt) an.

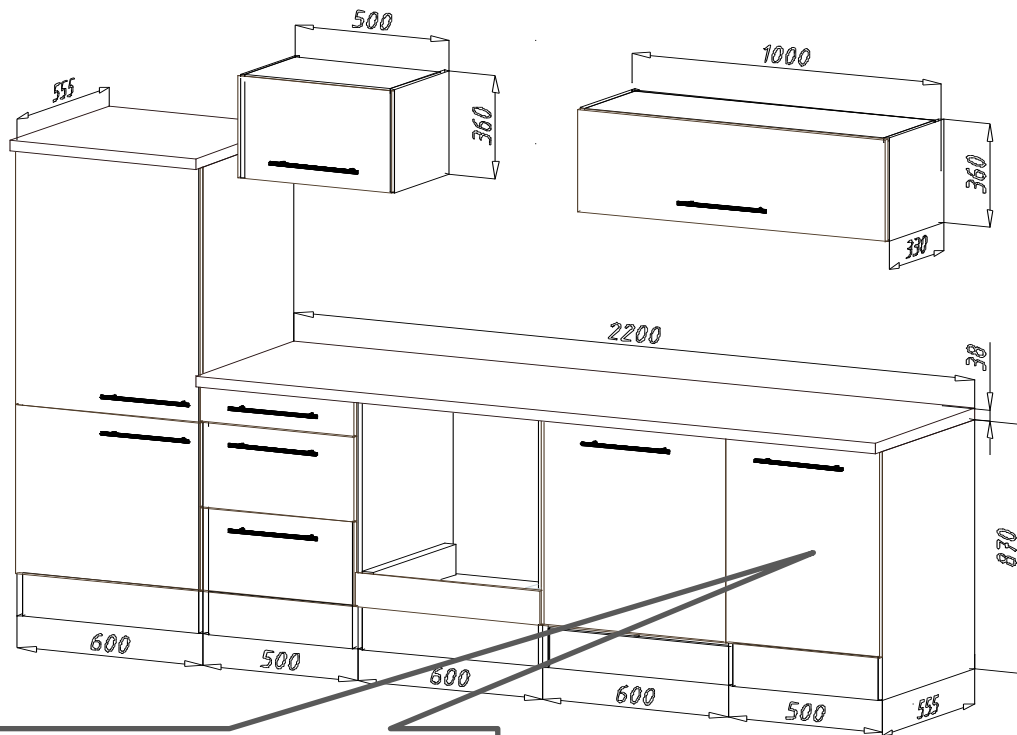
Für die Reinigung bitte die folgenden Putzartikel nicht verwenden: Pulver- Basen des Gleichungslöser, Scheuermittel!

Bitte nur Material, wie Baumwolle verwenden!

BEACHTEN SIE BITTE, DASS BEI EINER NICHT FACHGEMÄSSEN MONTAGE, EVTL. BEI ÜBERMÄSSIGEN ODER UNGEEIGNETEN BELASTUNG DES MÖBELTEILES DURCH GEGENSTÄNDE ODER PERSONEN ZUR EINER BESCHÄDIGUNG DES MÖBELSTÜCKES KOMMEN KANN!

Die Möbel nicht permanent in Kontakt mit Wasser bringen.

NEG-Novex Grosshandels-gesellschaft für Elektro- und Haustechnik GmbH Chenoverstraße 5
67117 Limburgerhof
<http://www.respekta.info>



Die Geschirrspülmaschine Front befindet sich in RP280F1 Frontpaket. Bitte das Griff wie unten bei Schritt 7 gezeigt befestigen.

Zum Schutz der Holzteile können Sie rundum die Sockelleiste eine Silikonnaht ziehen.

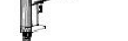
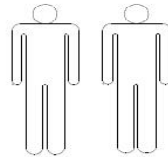
Für die Reinigung bitte die folgenden Putzartikel nicht verwenden: Pulver- Basen des Gleichungslöser; Scheuermittel!
Bitte nur Material, wie Baumwolle verwenden!
BEACHTEN SIE BITTE, DASS BEI EINER NICHT FACHGEMÄSSEN MONTAGE, EV. BEI ÜBERMÄSSIGEN ODER UNGEEIGNETEN BELASTUNG/BESCHWÄRUNG DES MÖBELTEILES DURCH GEGENSTÄNDE ODER PERSONEN ES ZU EINER BESCHÄDIGUNG DES MÖBELSTÜCKES KOMMEN KANN!
Die Möbel nicht permanent in Kontakt mit Wasser bringen.

RP280-280KE4-280KW4 Spülenunterschrank Seite 2 von 9

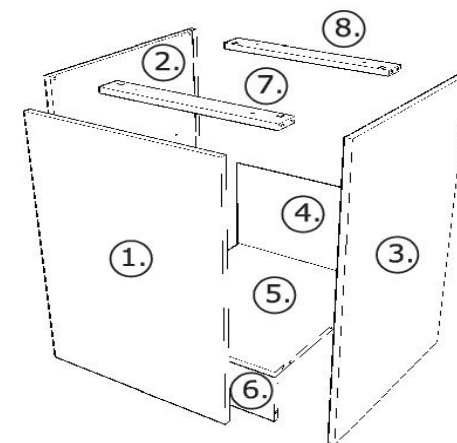
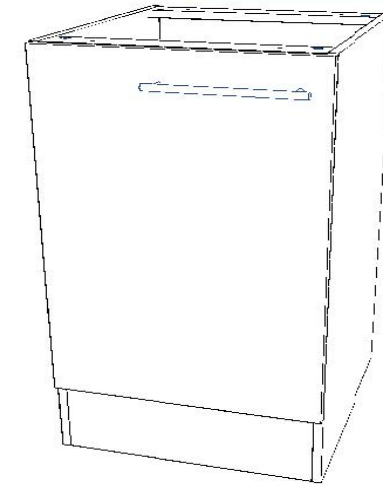
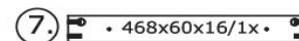
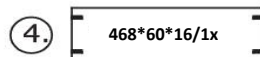
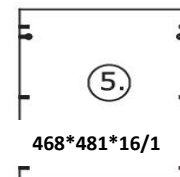
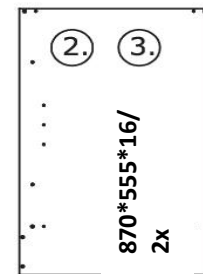
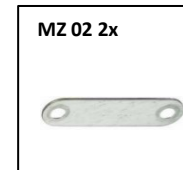
| name | tip. | stk. | bild |
|-------------|--------|------|---|
| KO 01 | 8x35 | 14 |  |
| EX 01 | 15/13 | 8 |  |
| TI 01 | | 8 |  |
| PN 01-PD 01 | | 2 |  |
| SP 01 | 4x32 | 2 |  |
| DR 27 | 3,5x18 | 8 |  |
| DR 35 | 3,5x35 | 4 |  |
| KV 01 | 1,5x20 | 10 |  |
| CS 01 | | 4 |  |
| UC 07 | 192 | 1 |  |
| UC 06 | 4,0x22 | 2 |  |



25min



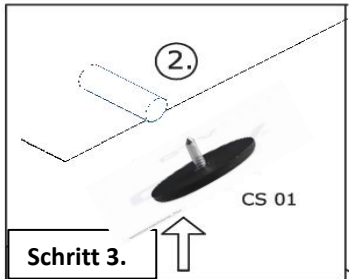
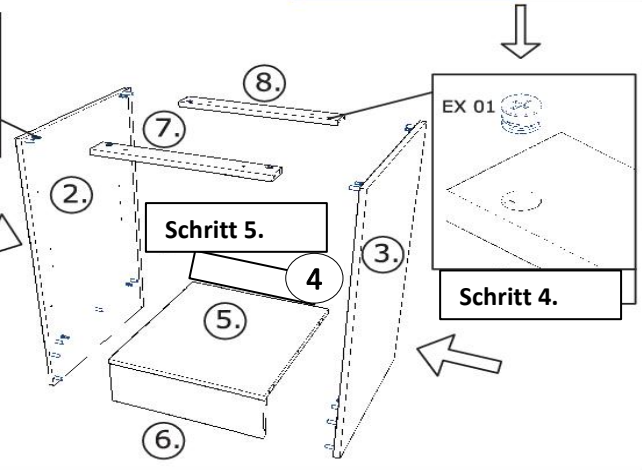
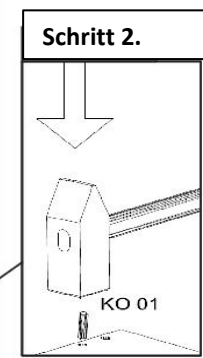
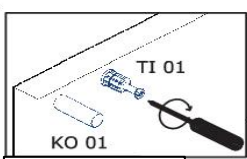
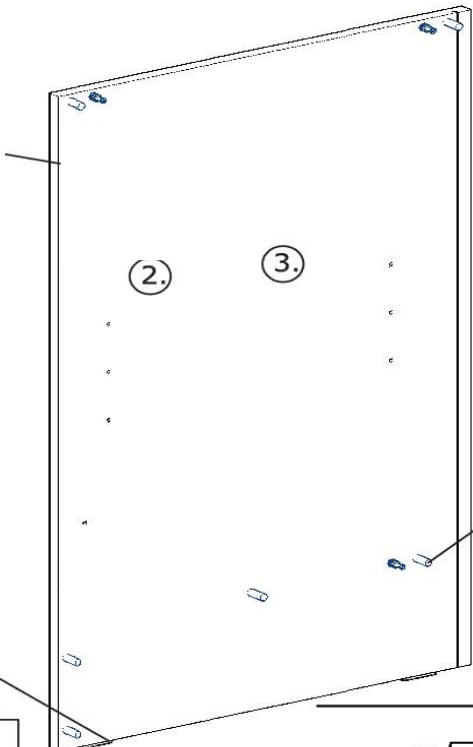
Befindet sich in
Frontpaket RP280F1



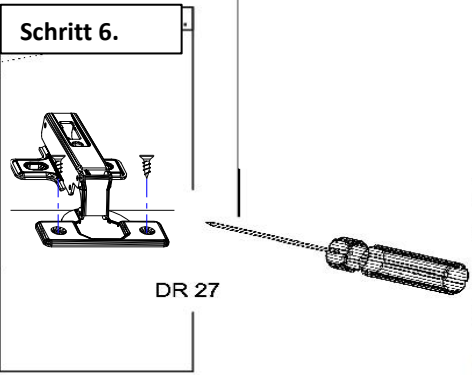
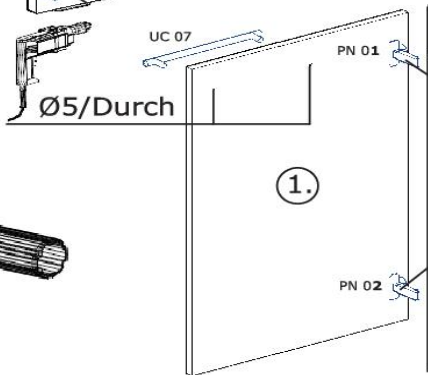
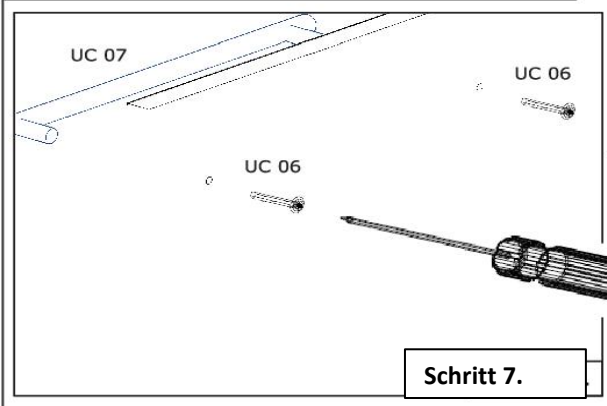
Achtung! Bitte geben Sie bei möglichen Reklamationen immer die Produkt-ID-Nummer (siehe separates Blatt) an.

RP280-280KE4-280KW4 Spülenunterschrank Seite 3 von 9

respekta®
Kitchen Premium












9.

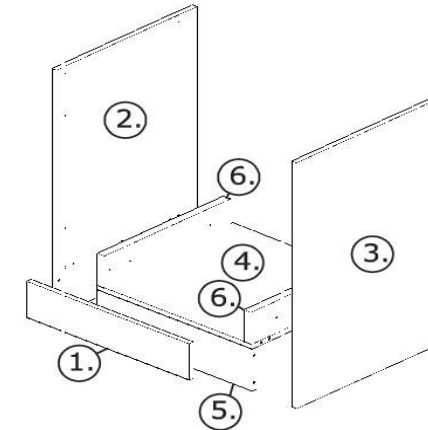
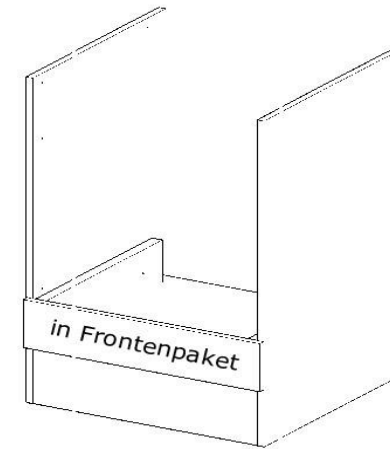
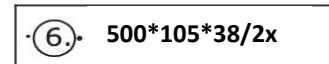
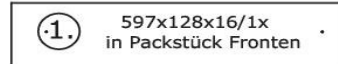
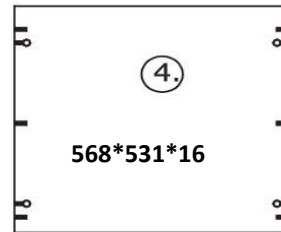
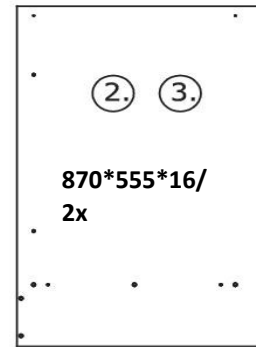
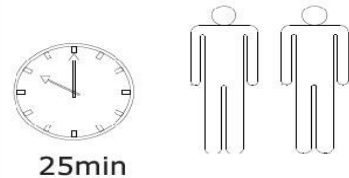


Die Einstellung der Mobelfront wird über die Scharniere vorgenommen, siehe Beschreibung auf letzter Seite

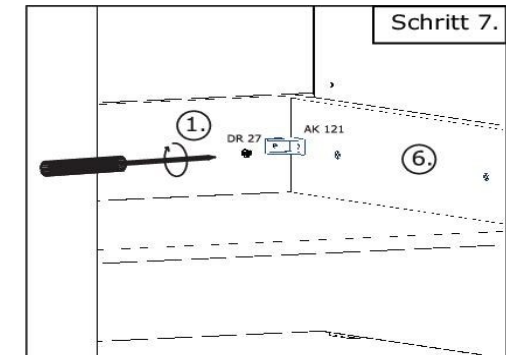
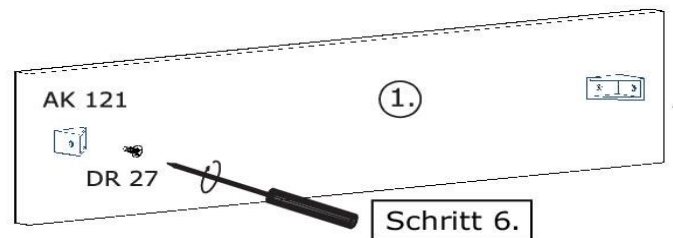
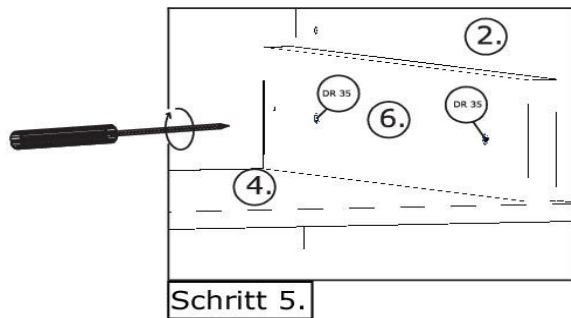
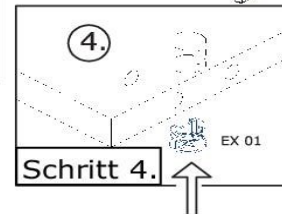
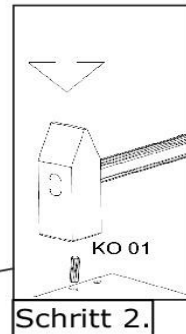
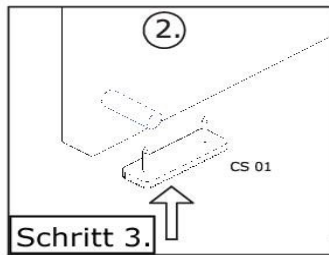
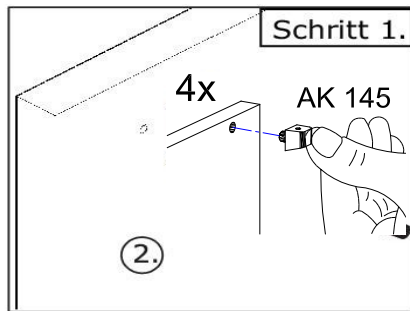
NEG-Novex Großhandels-gesellschaft für Elektro- und Haustechnik GmbH
Chenoverstraße 5
67117 Limburgerhof
<http://www.respekta.info>

RP280-280KE4-280KW4 Herdumbau Seite 4 von 9

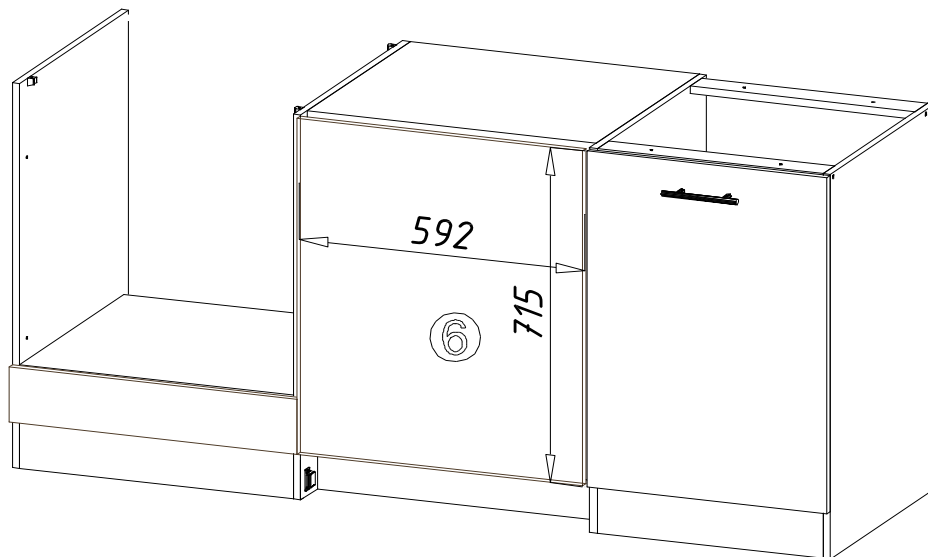
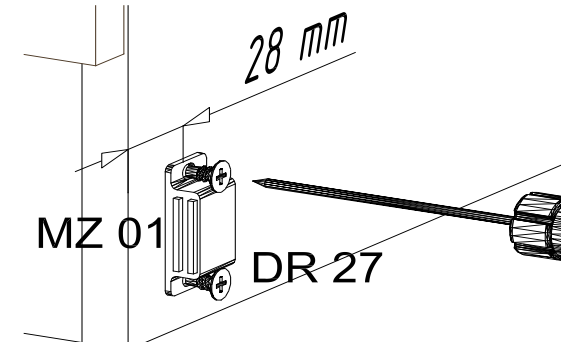
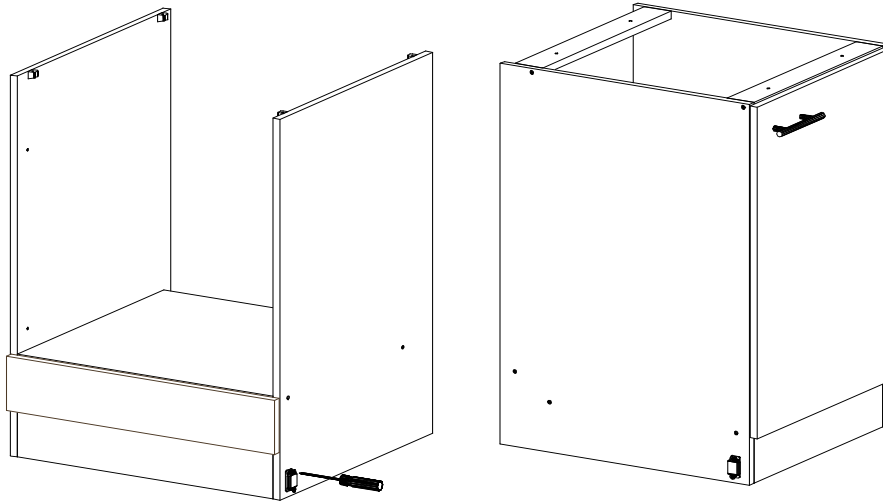
| name | tip. | stk. | bild |
|--------|--------|------|---|
| KO 01 | 8x35 | 10 |  |
| EX 01 | 15/13 | 4 |  |
| TI 01 | | 4 |  |
| SP 01 | 4x32 | 2 |  |
| DR 27 | 3,5x18 | 8 |  |
| DR 35 | 3,5x35 | 8 |  |
| AK 121 | | 2 |  |
| AK 145 | 30x30 | 4 |  |
| CS 01 | | 4 |  |



Achtung! Bitte geben Sie bei möglichen Reklamationen immer die Produkt-ID-Nummer (siehe separates Blatt) an.

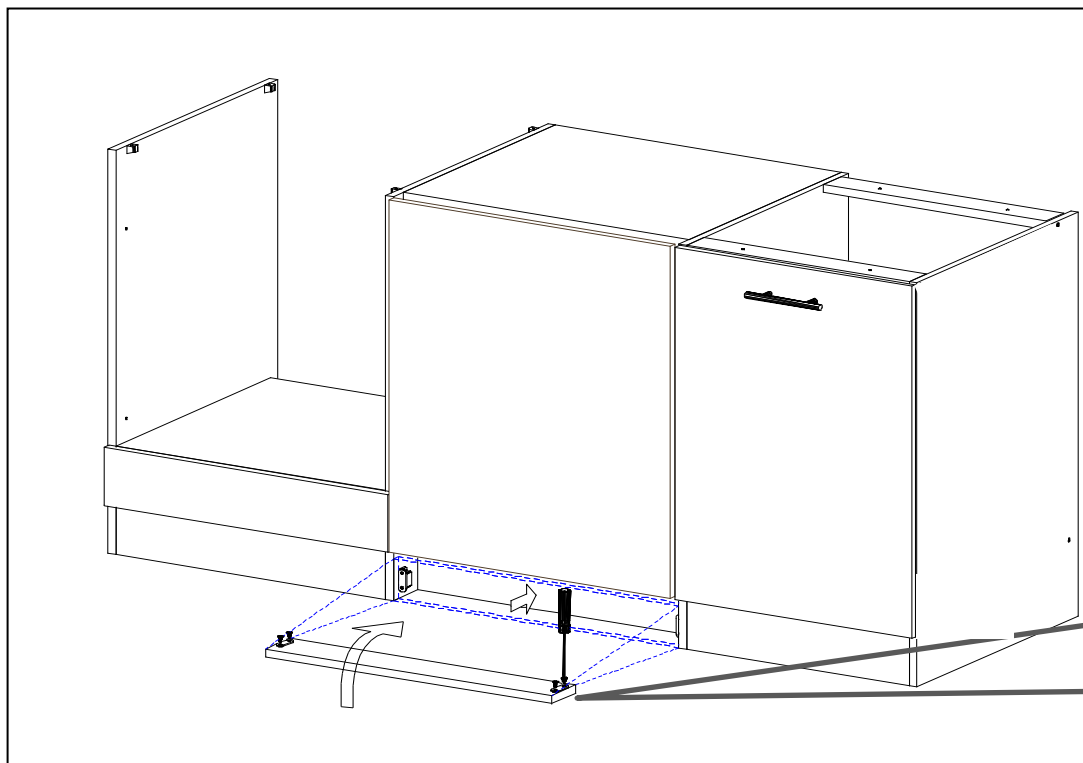


SCHRITT 11

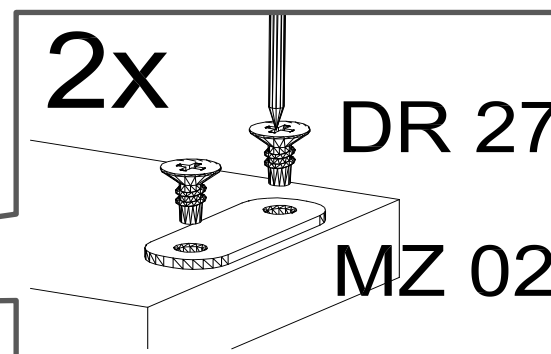


SCHRITT 12

Den Aufbau vom Front sehen Sie in der Bedienungsanleitung vom Geschirrspüler, zur Höhenanpassung Front für Geschirrspüler bitte die beigefügten Distanzleisten verwenden. Diese befinden sich im inneren des Geschirrspülers.



SCHRITT 13

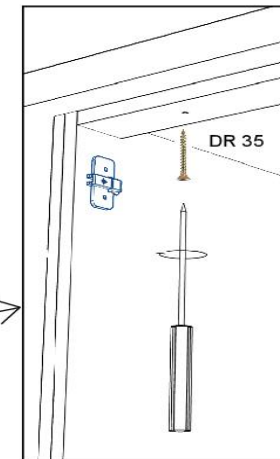
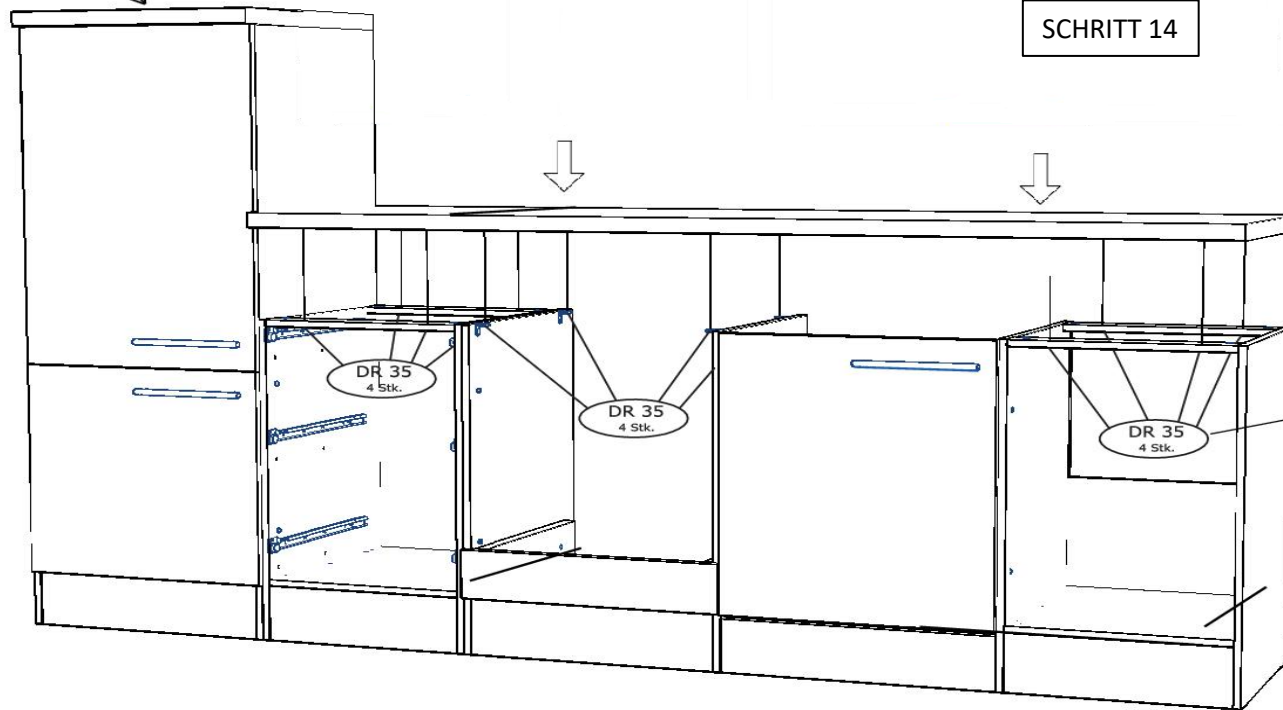


RP280 Arbeitsplatte

Bitte Bauteil SZR01 in vorgefertigtes
Schnittloch einsetzen
SZR 01



SCHRITT 14

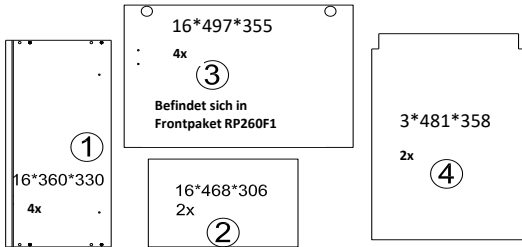
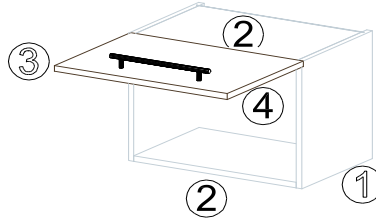
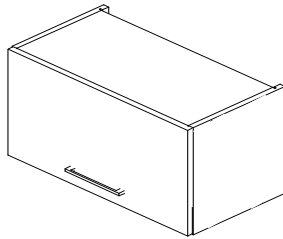


| | | |
|-------|--------|--|
| DR 35 | 3,5x35 | |
|-------|--------|--|

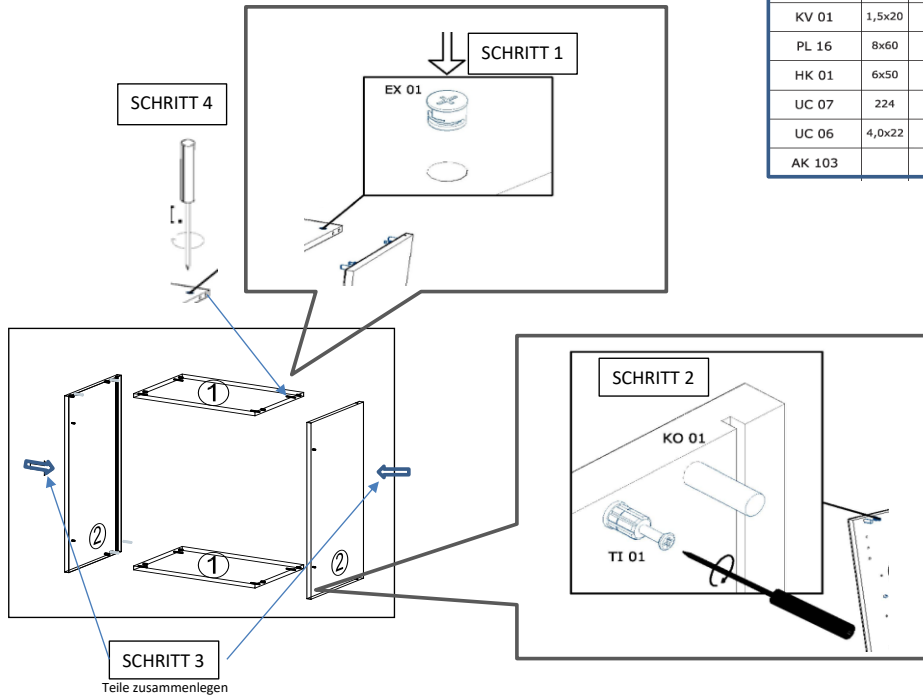
NEG-Novex Großhandelsgesellschaft für Elektro-
und Haustechnik GmbH
Chenoverstraße 5
67117 Limburgerhof
<http://www.respekta.info>



20 min



| name | tlp. | stk. | bild |
|-------------|--------|------|------|
| KO 01 | 8x35 | 16 | |
| EX 01 | 15/13 | 16 | |
| TI 01 | | 16 | |
| FT 13 | | 2 | |
| FR 12 | | 2 | |
| PN 01-PD 01 | | 2 | |
| PN 02-PD 02 | | 2 | |
| SP 01 | 4x32 | 4 | |
| DR 27 | 3,5x16 | 8 | |
| DR 42 | 4,0x30 | 8 | |
| KV 01 | 1,5x20 | 20 | |
| PL 16 | 8x60 | 4 | |
| HK 01 | 6x50 | 4 | |
| UC 07 | 224 | 2 | |
| UC 06 | 4,0x22 | 4 | |
| AK 103 | | 4 | |



Für die Reinigung bitte die folgenden Putzartikel nicht verwenden: Pulver- Basen des Gleichungslöser; Scheuermittel!
Bitte nur Material, wie Baumwolle verwenden!
 BEACHTEN SIE BITTE, DASS BEI EINER NICHT FACHGEMÄSSEN MONTAGE, EV. BEI ÜBERMÄSSIGEN ODER UNGEEIGNETEN BELASTUNG/BESCHWÄRUNG DES MÖBELTEILES DURCH GEGENSTÄNDE ODER PERSONEN ES ZU EINER BESCHÄDIGUNG DES MÖBELSTÜCKES KOMMEN KANN!

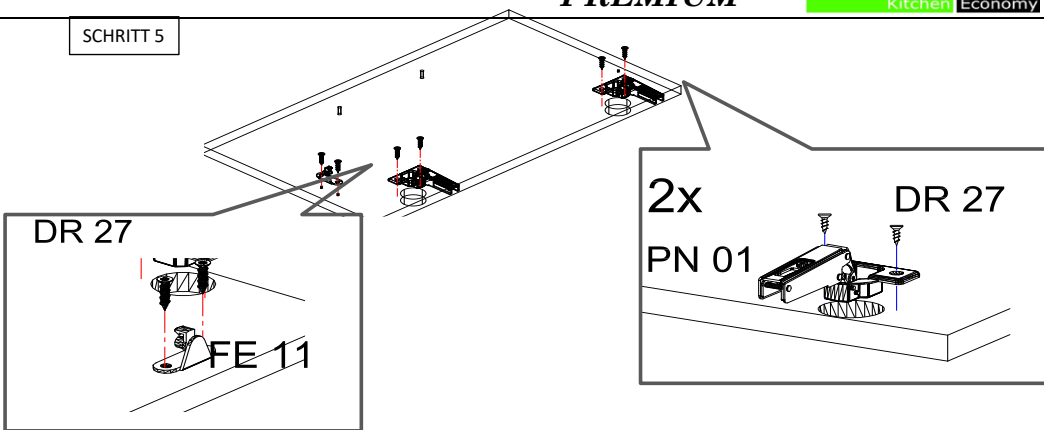
NEG-Novex Grosshandelsgesellschaft für Elektro- und Haustechnik GmbH Chenoverstraße 5
 67117 Limburgerhof

RP260-160KE2-160KW2 Oberschrank 50 cm Seite 2 VON 4

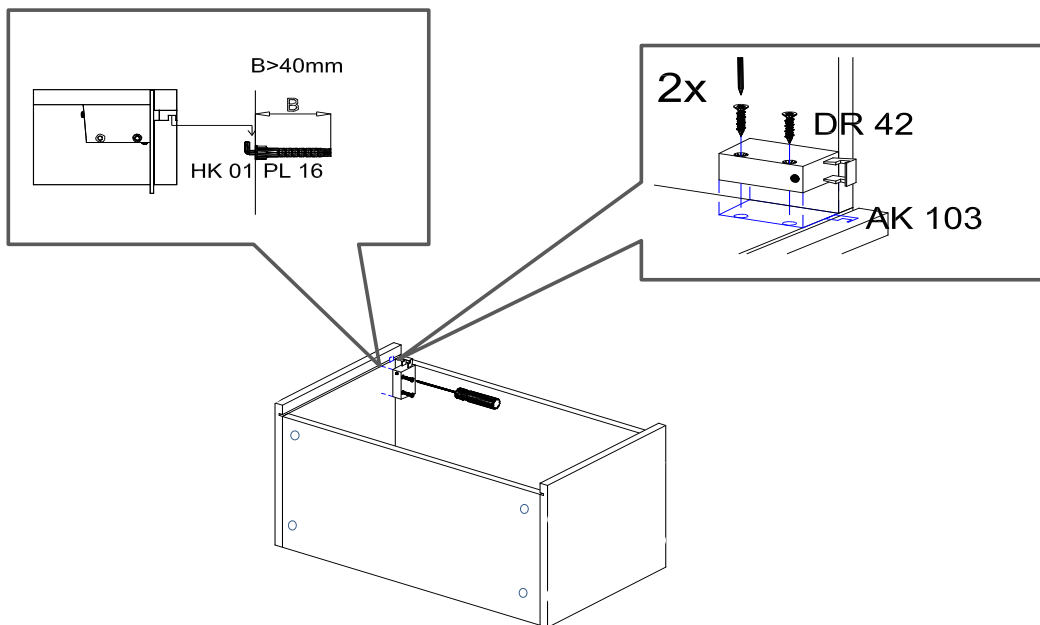
PREMIUM

respekta®
Kitchen Economy

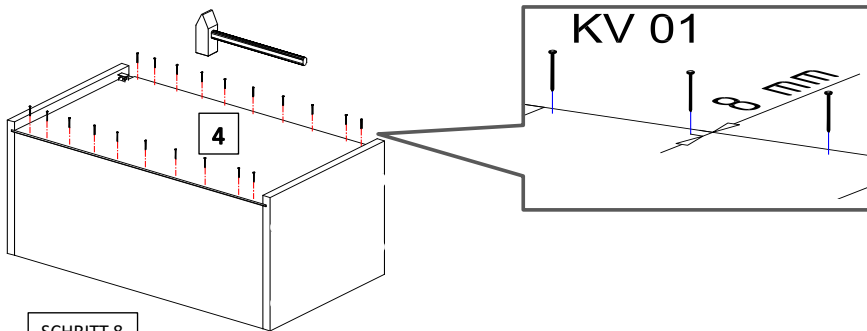
SCHRITT 5



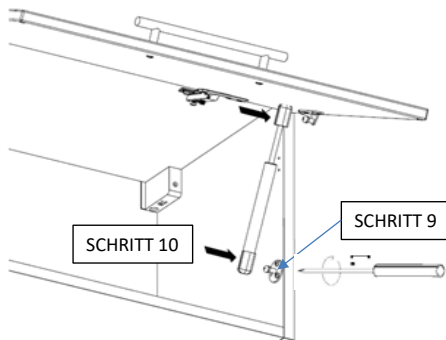
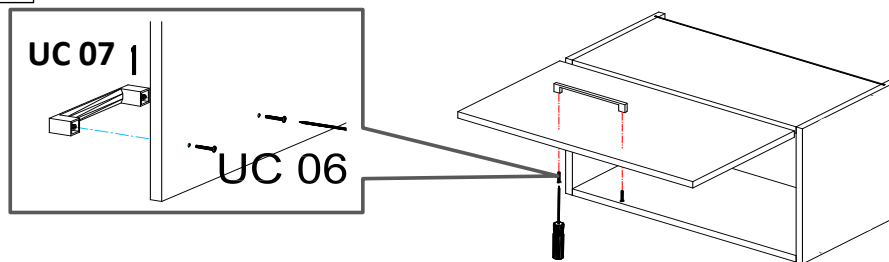
SCHRITT 6

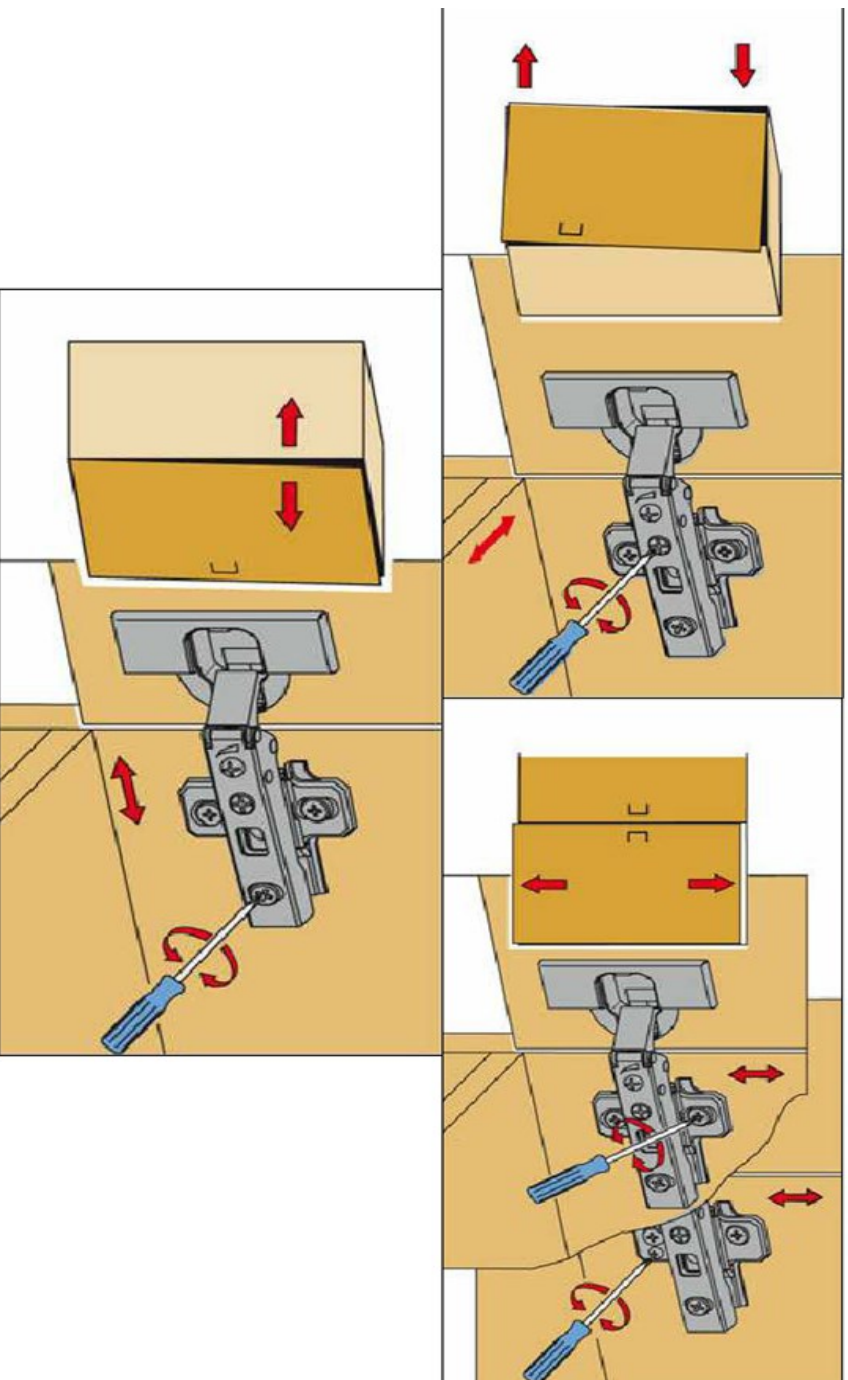













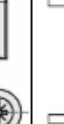



SCHRITT 7



SCHRITT 8

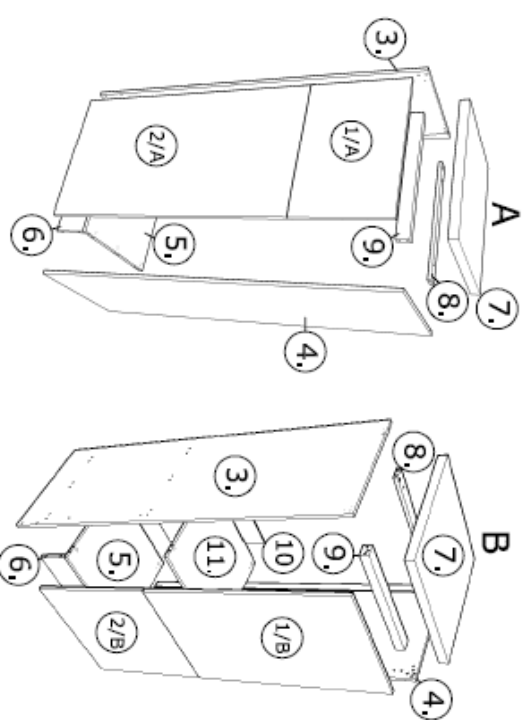
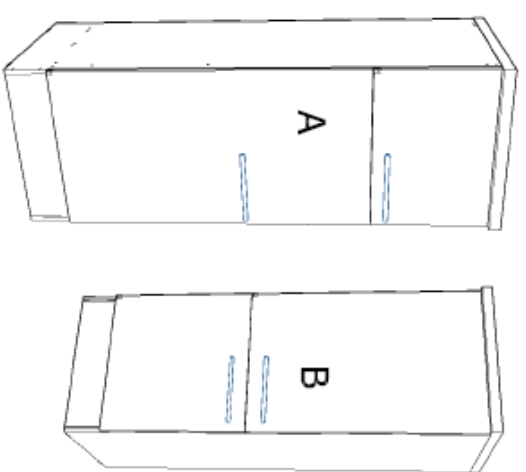
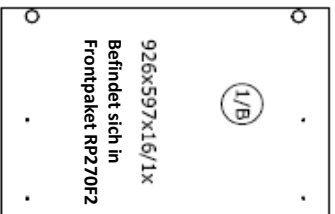
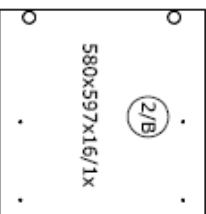
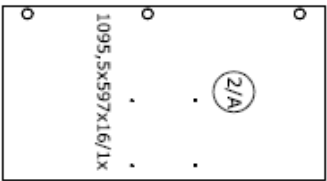
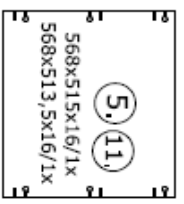
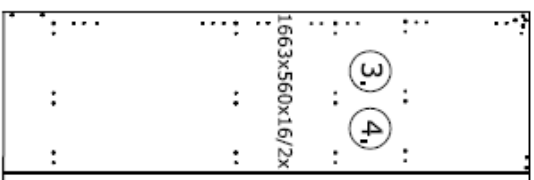




| name | tip. | stk. | bild |
|-------------|------------|------|---|
| KO 01 | 8x35 | 22 |  |
| EX 01 | 15/13 | 14 |  |
| TI 01 | | 14 |  |
| PN 01-PD 01 | | 5 |  |
| PN 02-PD 02 | Soft-Close | 1 |  |
| SP 01 | 4x32 | 2 |  |
| DR 27 | 3,5x16 | 14 |  |
| DR 35 | 3,5x35 | 6 |  |
| KV 01 | 1,5x20 | 10 |  |
| CS 01 | | 4 |  |
| UC 07 | 224 | 2 |  |
| UC 06 | 4,0x22 | 4 |  |
| EU 01 | 6,3x14 | 10 |  |
| AK 141 | 30x30 | 6 |  |
| PL 16 | 8x40 | 1 |  |

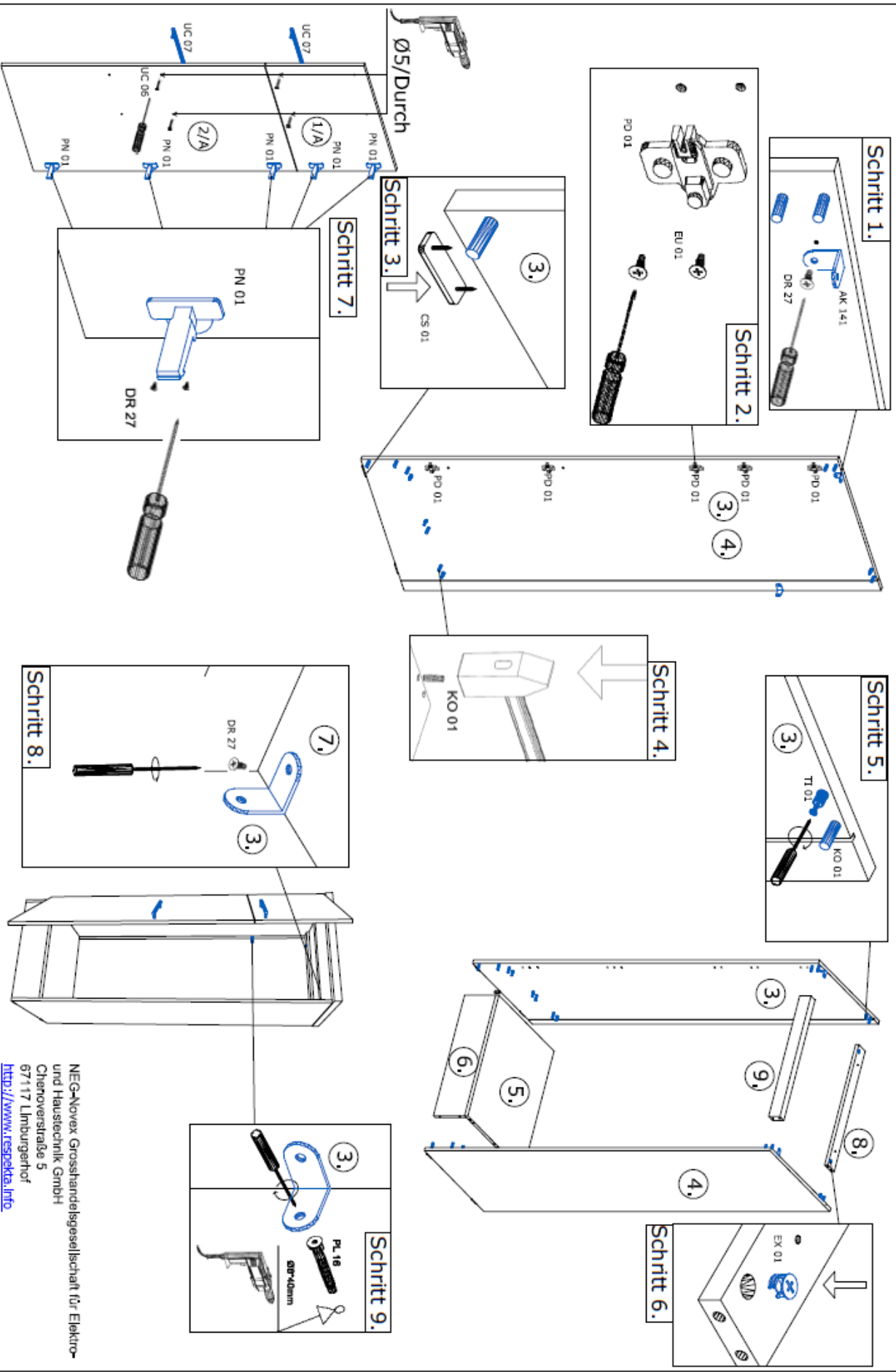
Achtung! Bitte geben Sie bei möglichen Reklamationen immer die Produkt-ID-Nummer (siehe separates Blatt) an.

602x600x38/1x
 7.

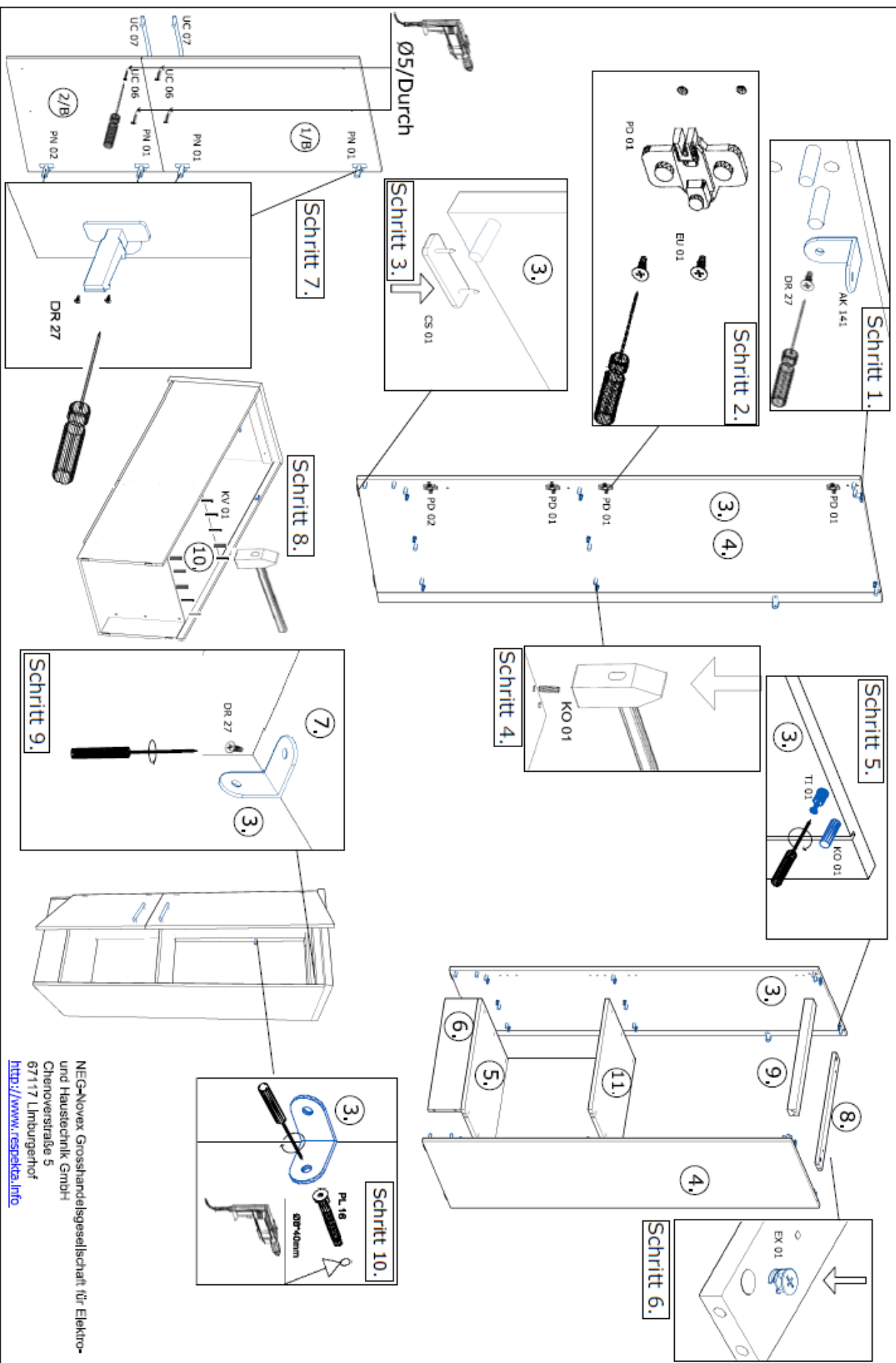


- 8. 568x60x16/1x
- 9. 568x54x38/1x

NE-G-Novex Grosshandels-gesellschaft für Elektro- und Haustechnik GmbH
 Chernoerstraße 5
 67117 Limburgerhof
<http://www.respekta.info>



NEG-Navex Grosshandels-gesellschaft für Elektro- und Haus-technik GmbH
Chenoverstraße 5
67117 Limburgerhof
<http://www.respekta.info>



NEG-Novex Grosshandels-gesellschaft für Elektro- und Haus-technik GmbH
 Chenoverstraße 5
 67117 Limburgerhof
<http://www.respekta.info>

