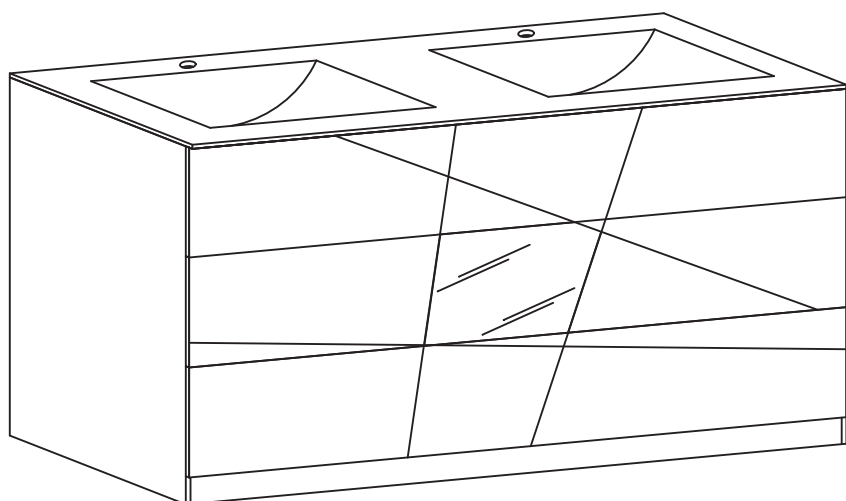
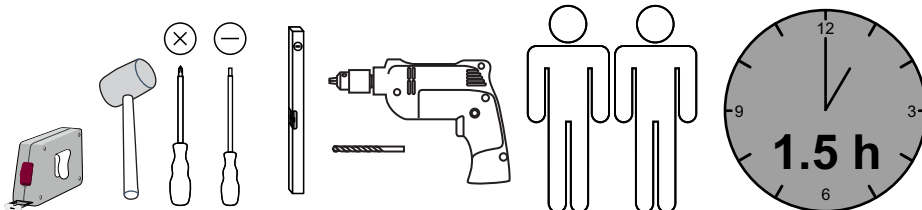


-T120-1

Montageanweisung / Installation instructions / Instruction de montage / Istruzioni di montaggio
montagehandleiding / Instrukcja montazu / Montaj talimatlar / Osszeszerelési útmutatót / Nàvod k montázi /
Nàvod na montaz / Instructiune de montaj / Инструкция по монтажу / Montaj talimatina / Monteringsanvisningar
Upute za montažu / Instrucciones de Montaje / Navodila za montažo

VITTORIA



D – bitte lesen sie diese montageanleitung gut durch,
Da wir für fehler, die durch falsche montage entstehen,
Keine haftung übernehmen!

Gb – please read these installation instructions
Through carefully as we cannot accept any liability
For faults occurring as a result of incorrect installation!

Cz – přečtěte si prosím pozorně tento návod k montáži,
Aby jste předešli chybám vzniklých špatnou montáží,
Za které neručíme!

F – veuillez lire attentivement cette notice de montage,
Car nous déclinons toute responsabilité en cas d'erreurs
Découlant d'un montage erroné !

I – prego leggere attentamente le istruzioni per il montaggio,
Poiché decliniamo qualsiasi responsabilità
Per difetti derivanti da montaggio errato.

S - läs monteringsanvisningarna noggrant.
Vi avsäger oss allt ansvar för defekter som
Uppstår p.g.a. Felaktig montering.

Hr – pažljivo pročitajte upute za montažu,
Jer otklanjamo svaku odgovornost za pogreške
Nastale uslijed pogrešne montaže.

Slo – prosimo, da pozorno preberete navodila za montažo,
Saj zavračamo vsakršno odgovornost za napake,
Ki bi nastale zaradi napačne montaže.

Nl – leest u alstublieft deze montagehandleiding goed door,
Voor fouten door verkeerde montage zijn wij niet verantwoordelijk.

Pl – prosze uwaznie zapoznac sie z instrukcja montazu,
Poniewaz nie ponosimy odpowiedzialnosci za niewlasciwy montaz.

HU – Kérjük, olvassa el figyelmesen
ezt az összeszerelési útmutatót,
mert a helytelen összeszerelésből
a dódó hibákért nem vállalunk felelősséget!

SK – Prosíme, dobre prečítajte si tento návod na montáž,
pretože nepreberáme žiadne ručenie za chyby,
ktoré vzniknú na základe chybnej montáže!

RO – Vă rugăm să cititi cu atenție aceste instructiuni
de montaj deoarece nu preluăm garanția pentru defecte
ce apar datorită unui montaj incorect!

RUS – Пожалуйста, внимательно ознакомьтесь ù
с данной инструкцией по монтажу, поскольку мы не
несем ответственности за ошибки, причиной которых
является неправильный монтаж.

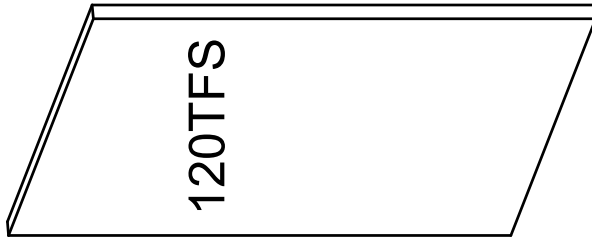
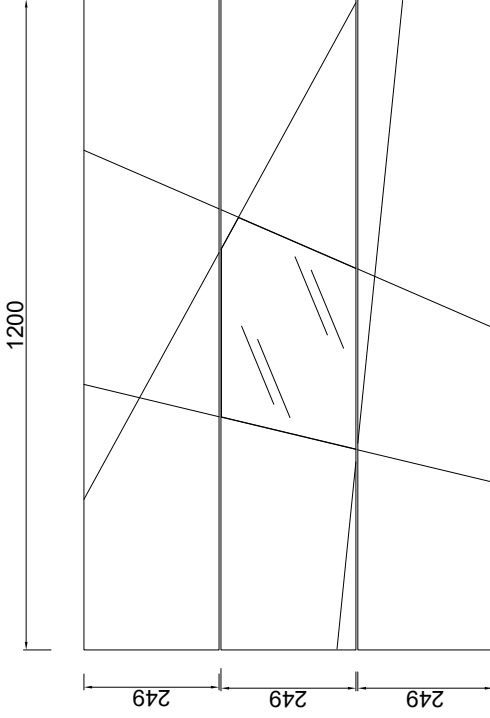
TU – İlkonce kullanma klavuzunu iyi okkuyun,
yalnis montaj yapasaniz bunun sorumlusu biz degiliz.

ES – Se ruega leer con atención las instrucciones
de montaje debido a que declinamos cualquier
responsabilidad
por defectos derivados de un montaje erróneo.

LC120



120CAS
120CAC
120CAI

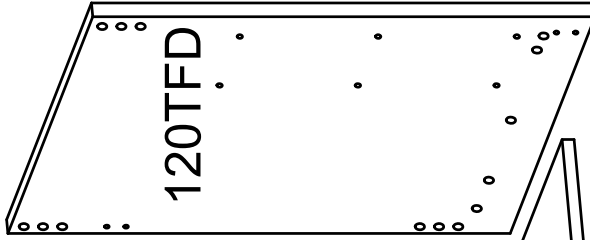


120TFS

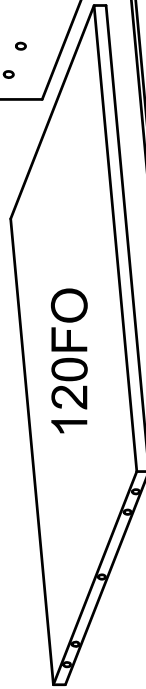


120FAS

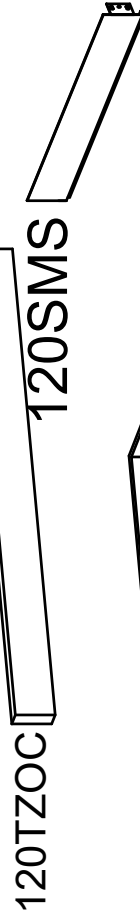
X3



120TFD

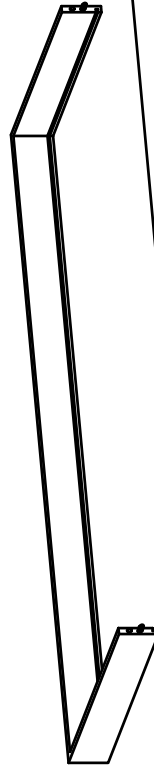


120FO

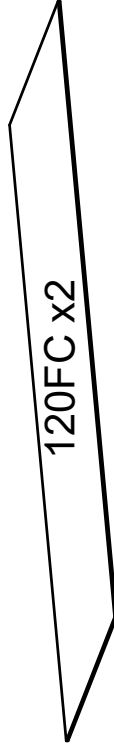


120TZOC

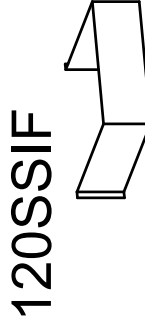
120SMS



120SPO
x2



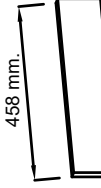
120FC x2



120SSIF

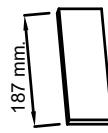


120SMD



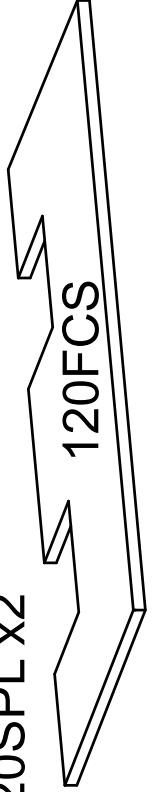
458 mm.

120SPC

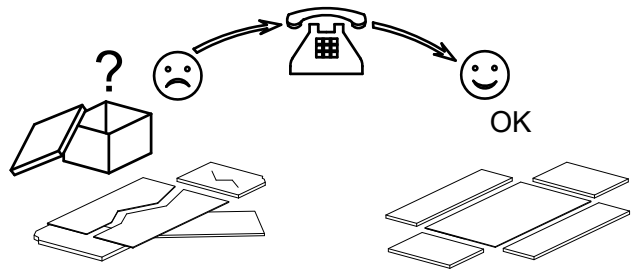
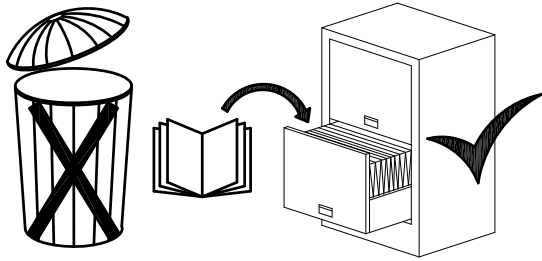


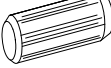
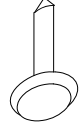

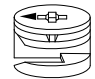

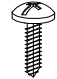
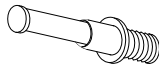
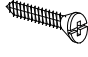
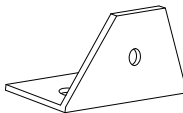
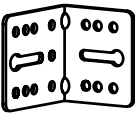

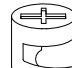


187 mm.

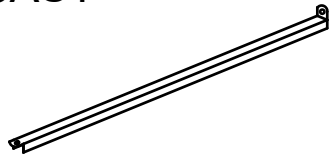
120SPL x2


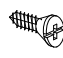


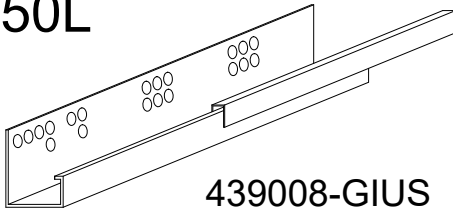
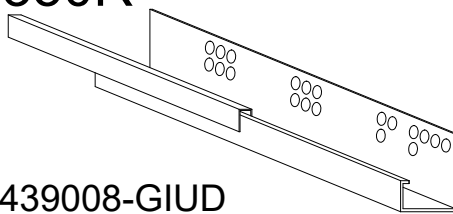
120FCS



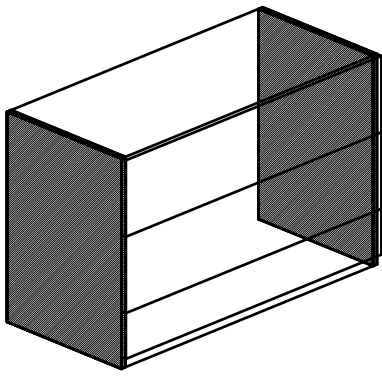
<p>B</p>  <p>8x30 mm. x22</p>	<p>CH</p>  <p>x6</p>	<p>E11</p>  <p>6x11 mm. x16</p>
<p>C</p>  <p>∅15 x 12 mm x10</p>	<p>P</p>  <p>x6</p>	<p>TC</p>  <p>4x16 mm. x8</p>
<p>D</p>  <p>x10</p>	<p>L3516</p>  <p>3.5x16 mm. x38</p>	<p>PST</p>  <p>x4</p>
<p>ANG</p>  <p>x2</p>	<p>L312</p>  <p>3x12 mm. x4</p>	<p>C1</p> <p>531010-01SCFS</p>  <p>∅12 mm. x4</p>
<p>L430</p>  <p>4x30 mm. x14</p>	<p>D1</p>  <p>x4</p>	

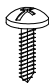
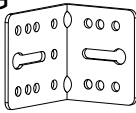

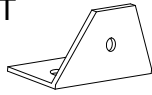


<p>N3AST</p>  <p>439008-120AST x2</p>
--

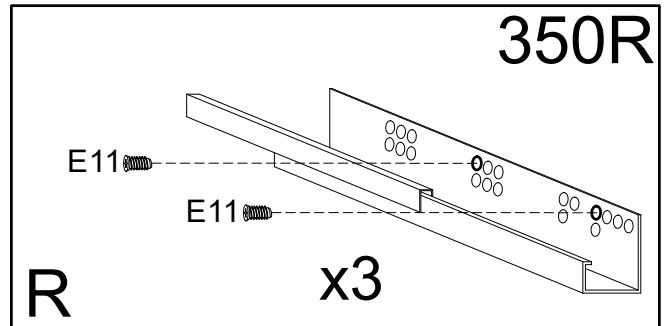
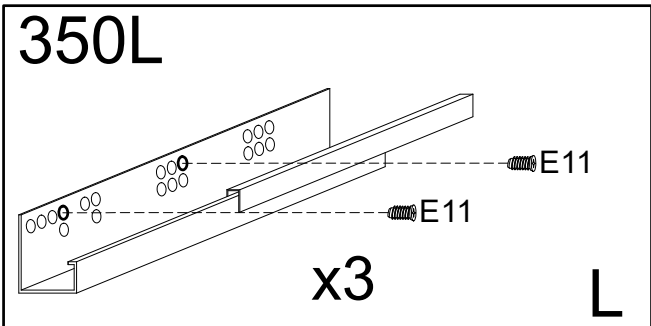
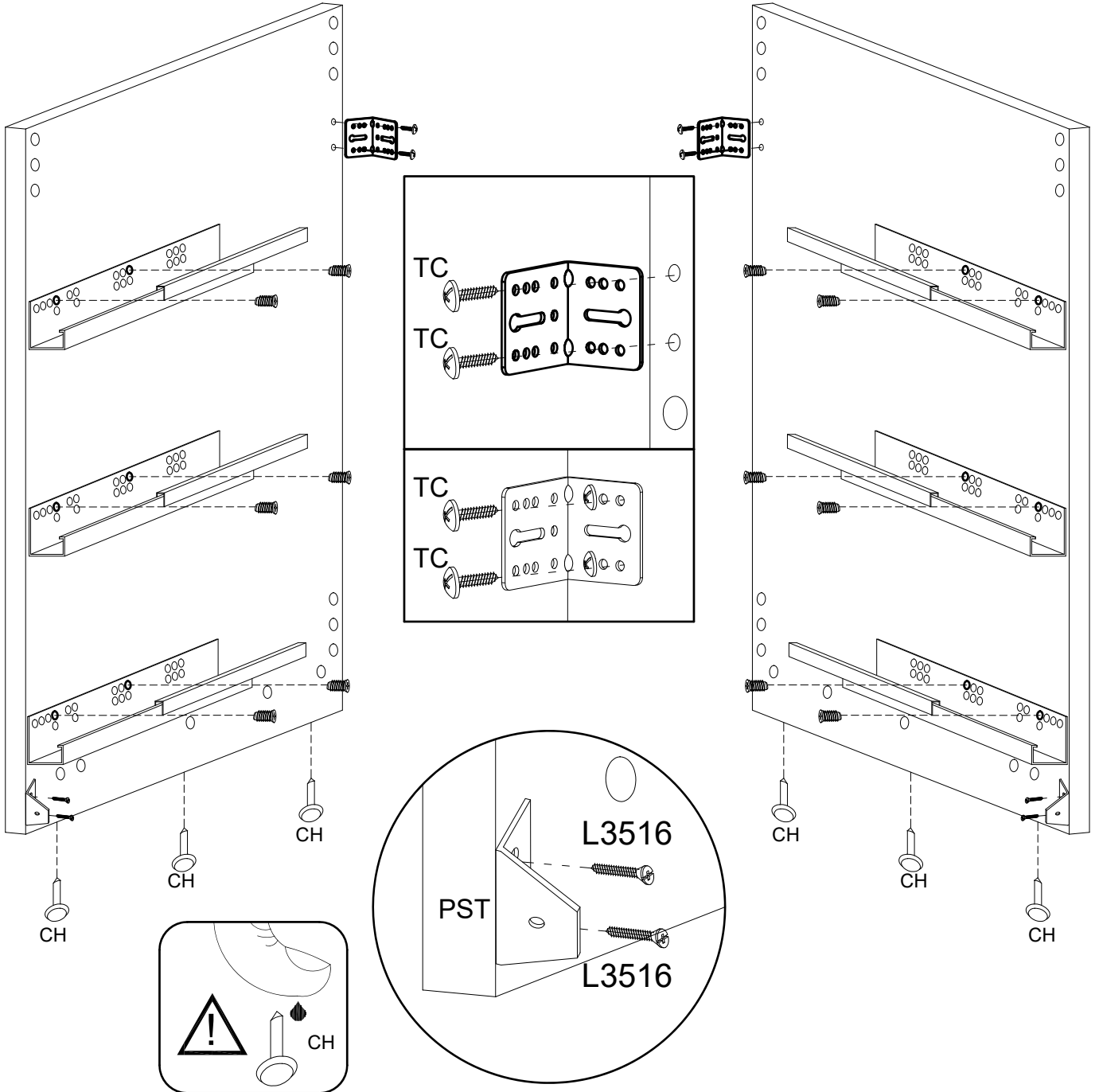
<p>S10</p>  <p>x3</p> <p>L12</p>  <p>3x12 mm. x12</p>

<p>350L</p>  <p>439008-GIUS x3</p> <p>350R</p>  <p>439008-GIUD x3</p>

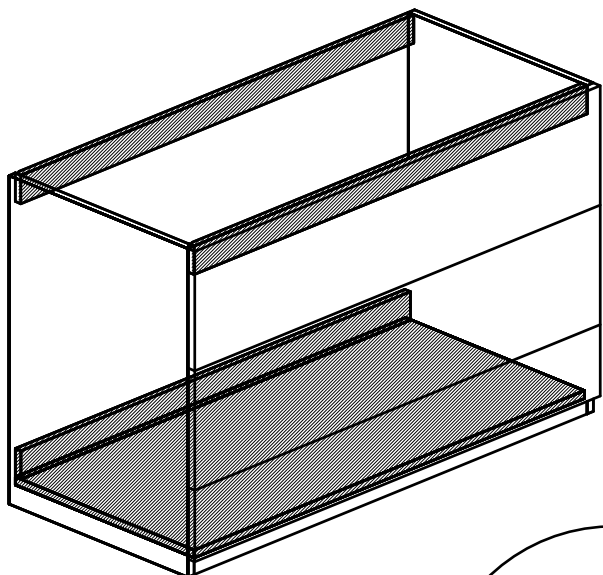
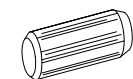
1



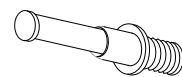
- TC  4x16 mm. **x8**
- ANG  **x2**
- CH  **x6**
- PST  **x2**
- L3516  3.5x16 mm. **x4**
- E11  6x11 mm. **x12**



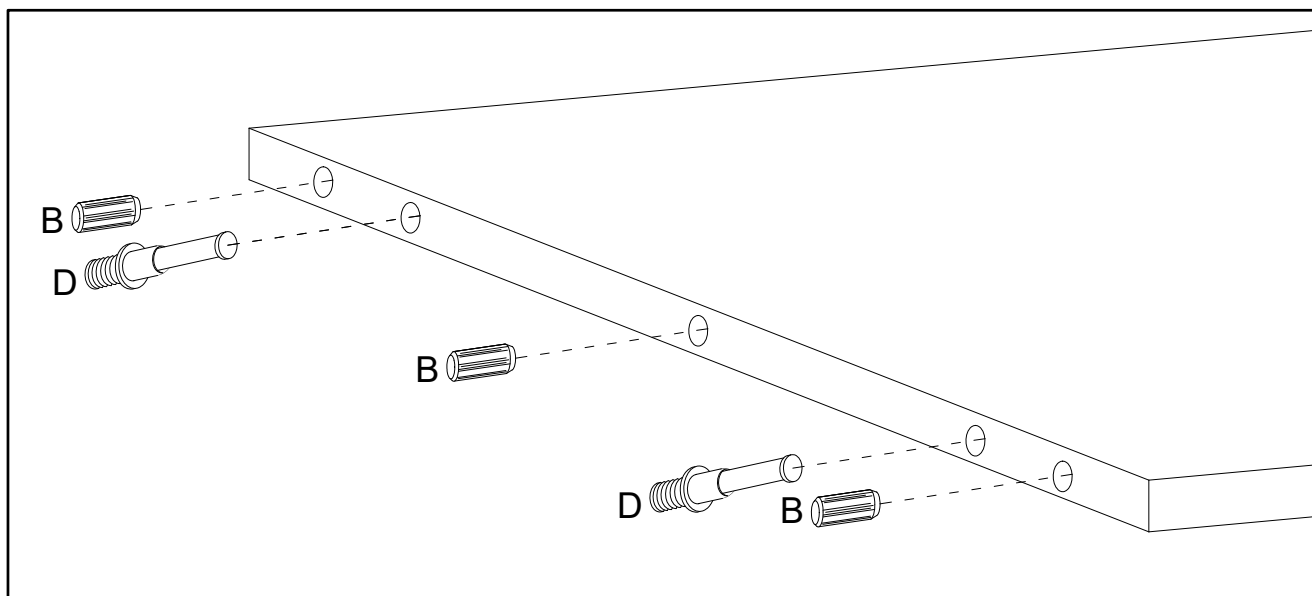
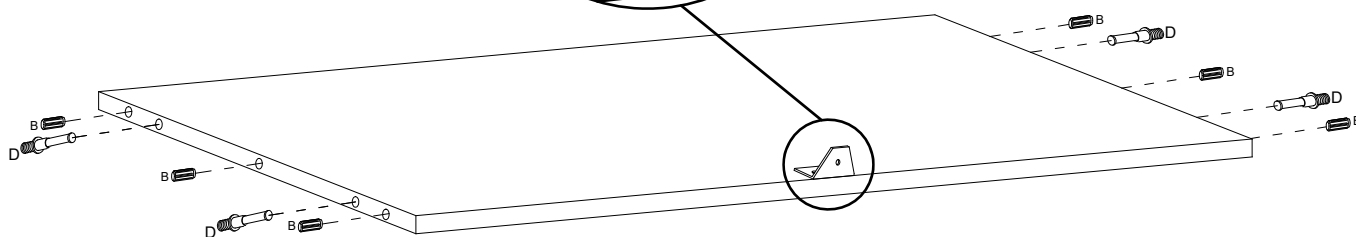
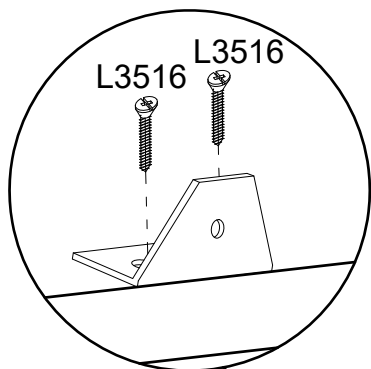
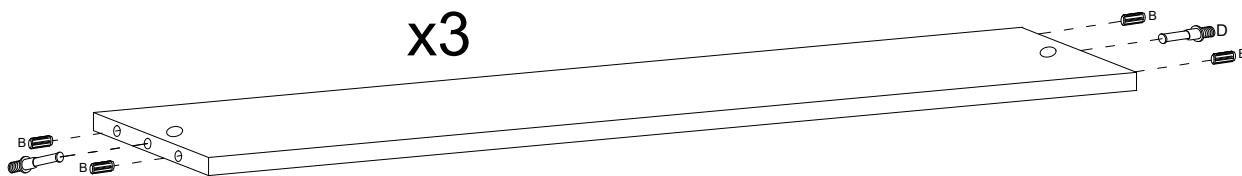
2

**B**

8x30 mm.

x18**D****x10****L3516**

3.5x16 mm.

x2**PST****x1****x3**

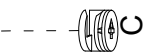
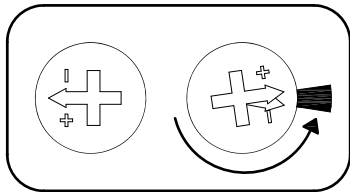
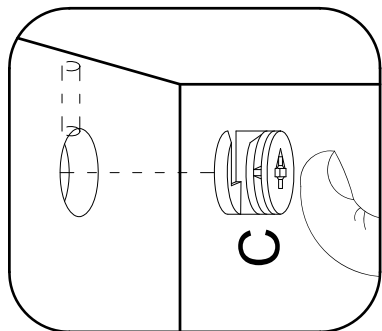
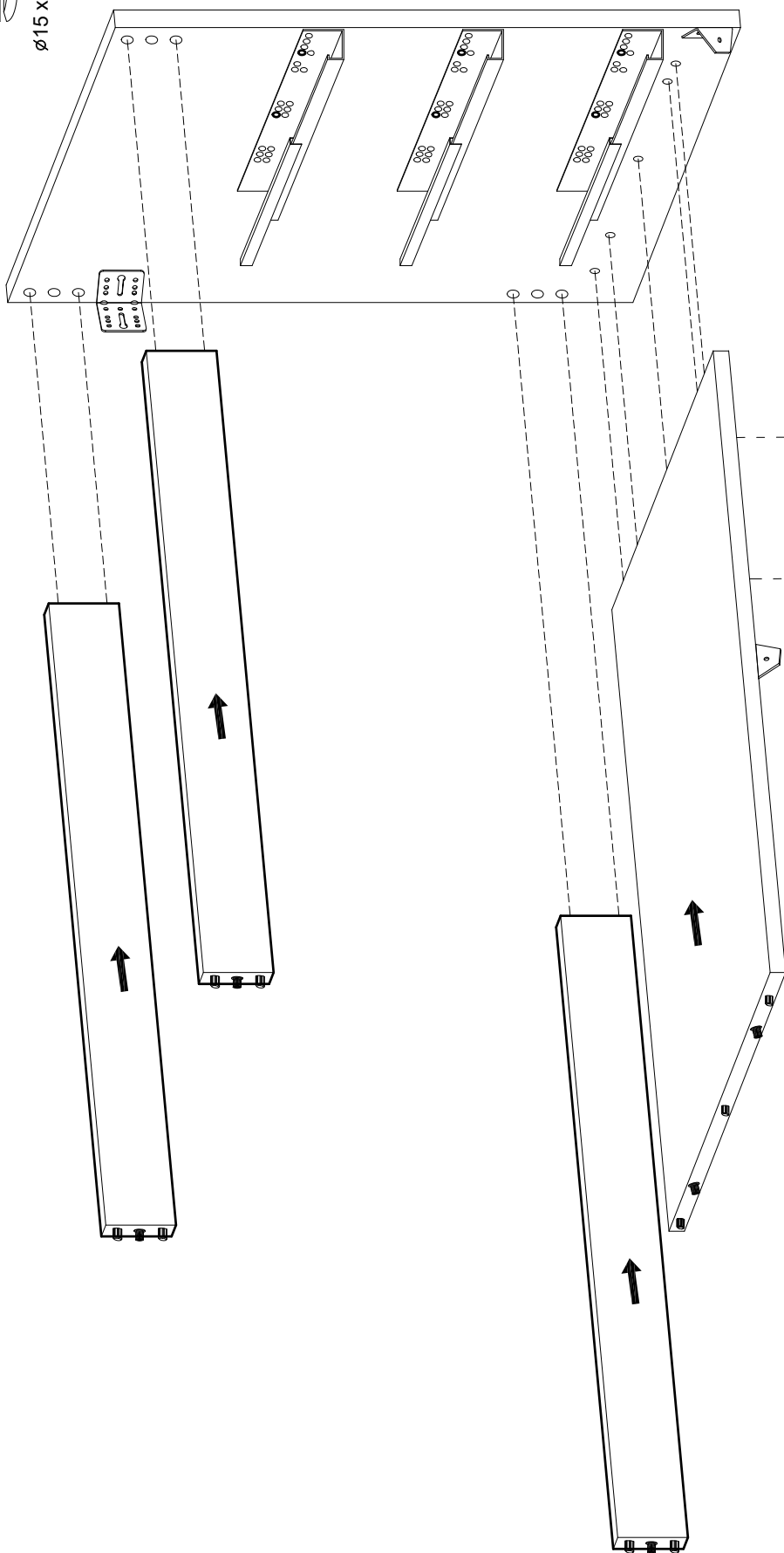
3

C

x5



∅15 x 12 mm



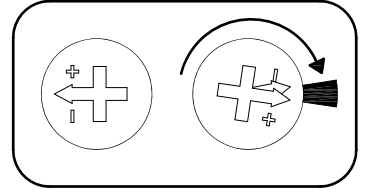
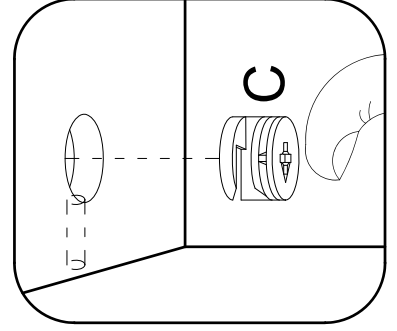
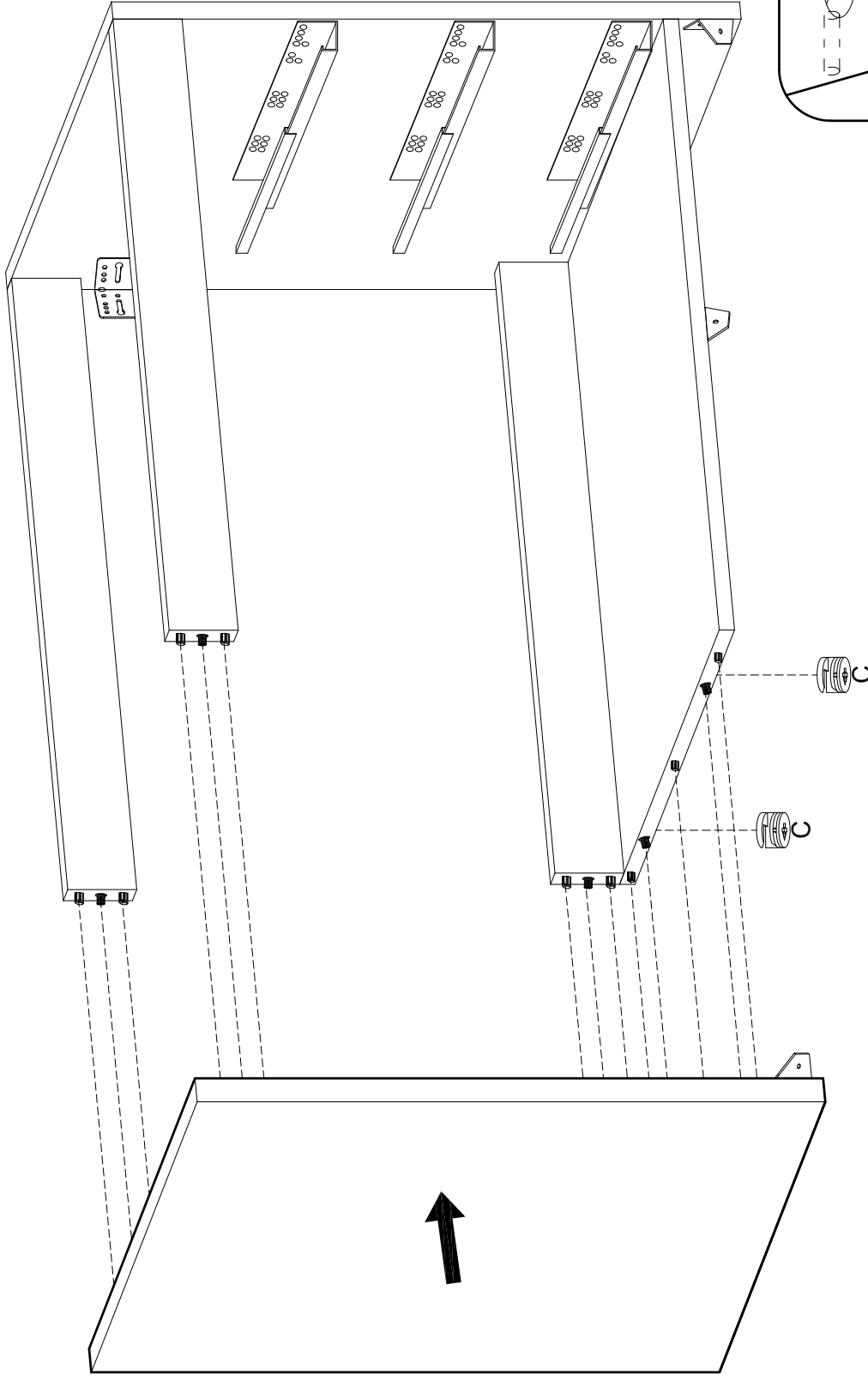
4

C

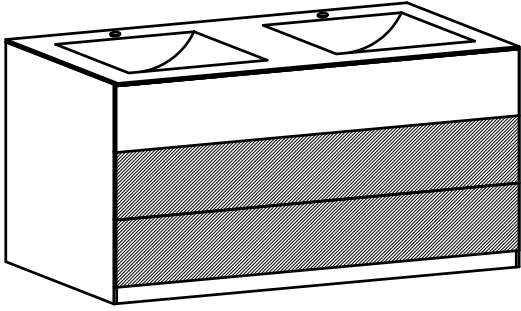


ø15 x 12 mm

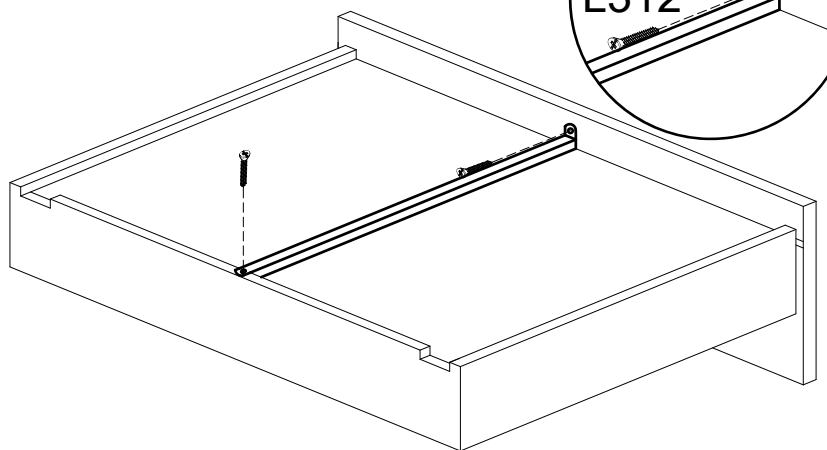
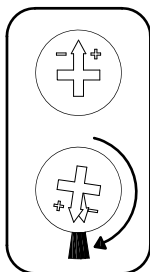
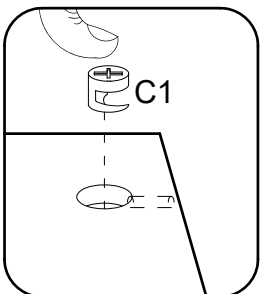
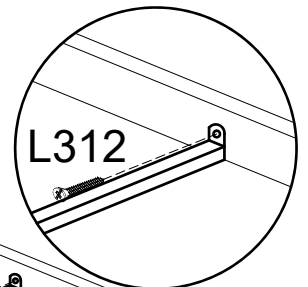
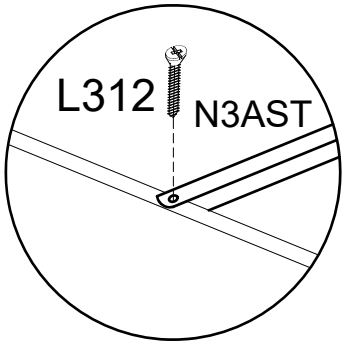
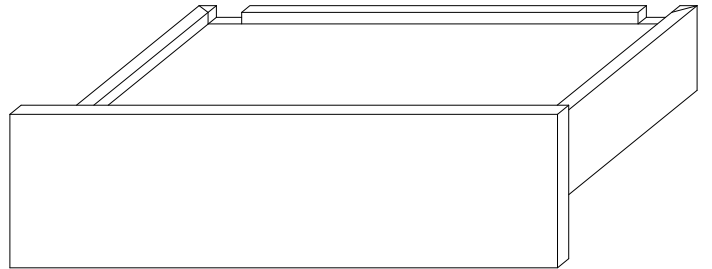
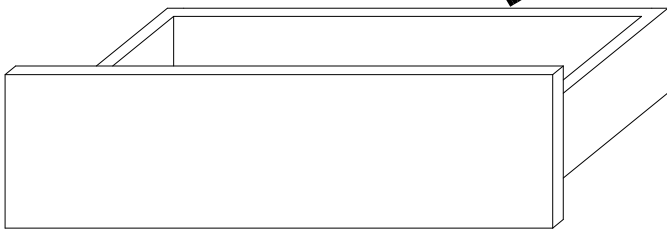
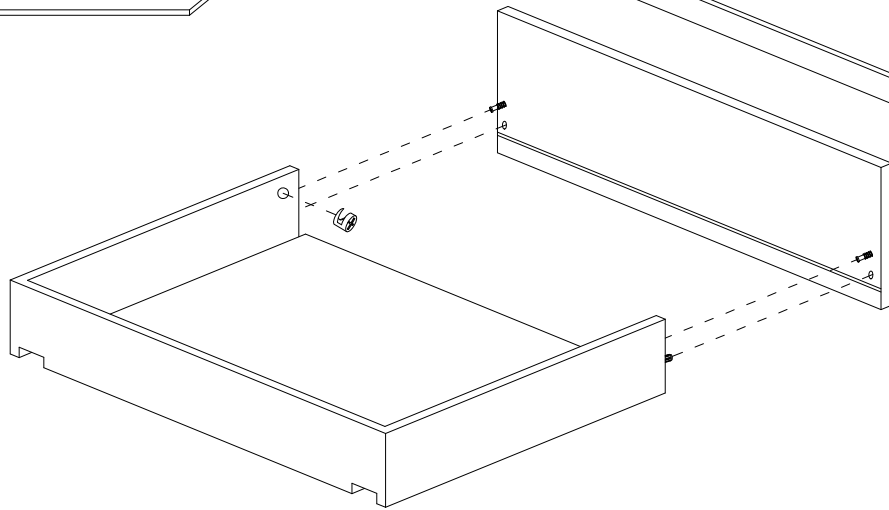
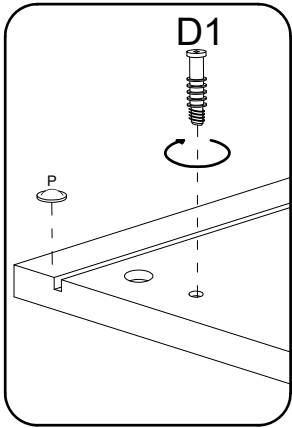
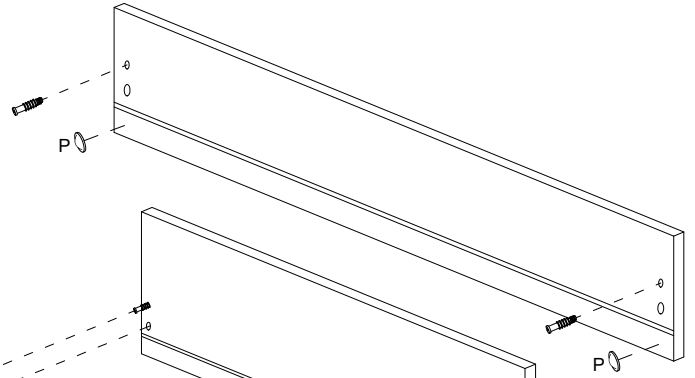
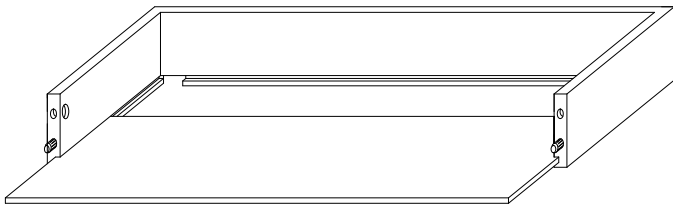
X5



5



- P x4
- L312 x4
- 3x12 mm. x4
- C1 x4
- D1 x4
- N3AST x2



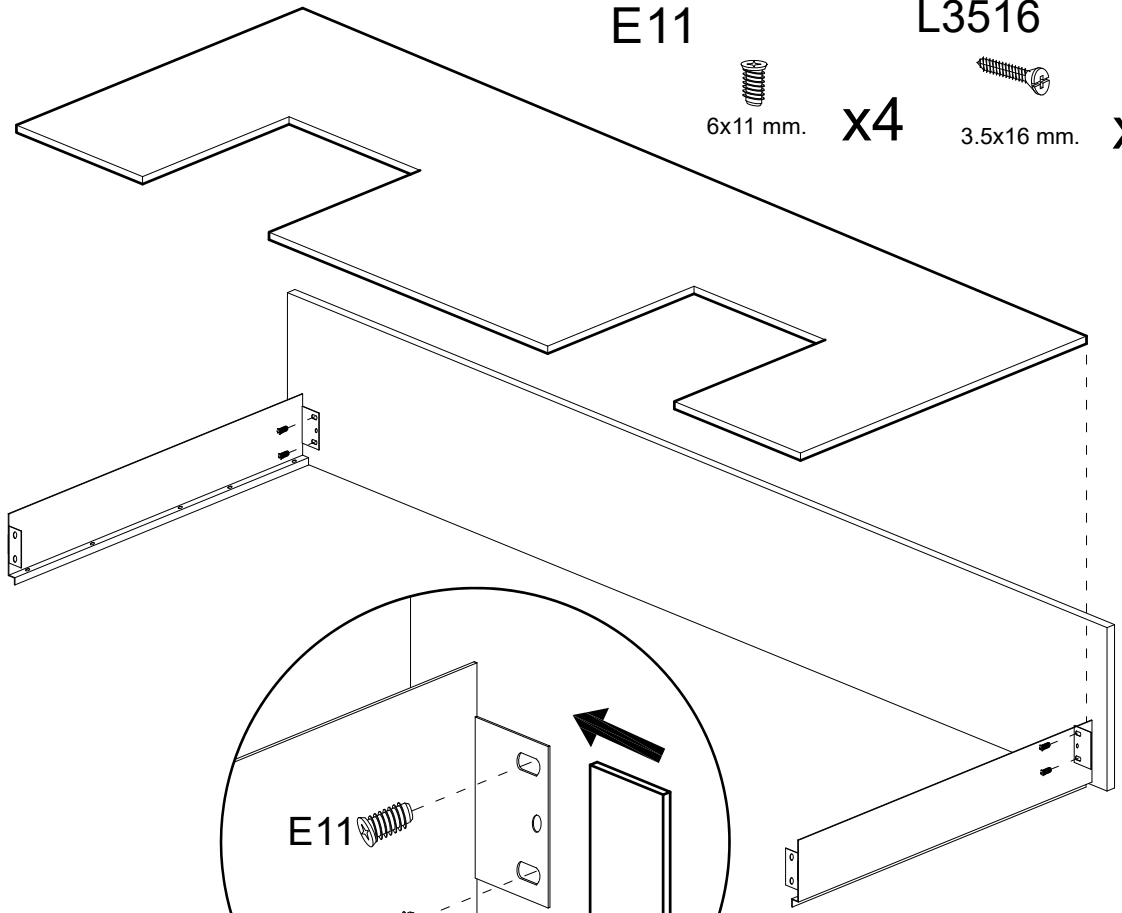
6

E11

L3516

6x11 mm. x4

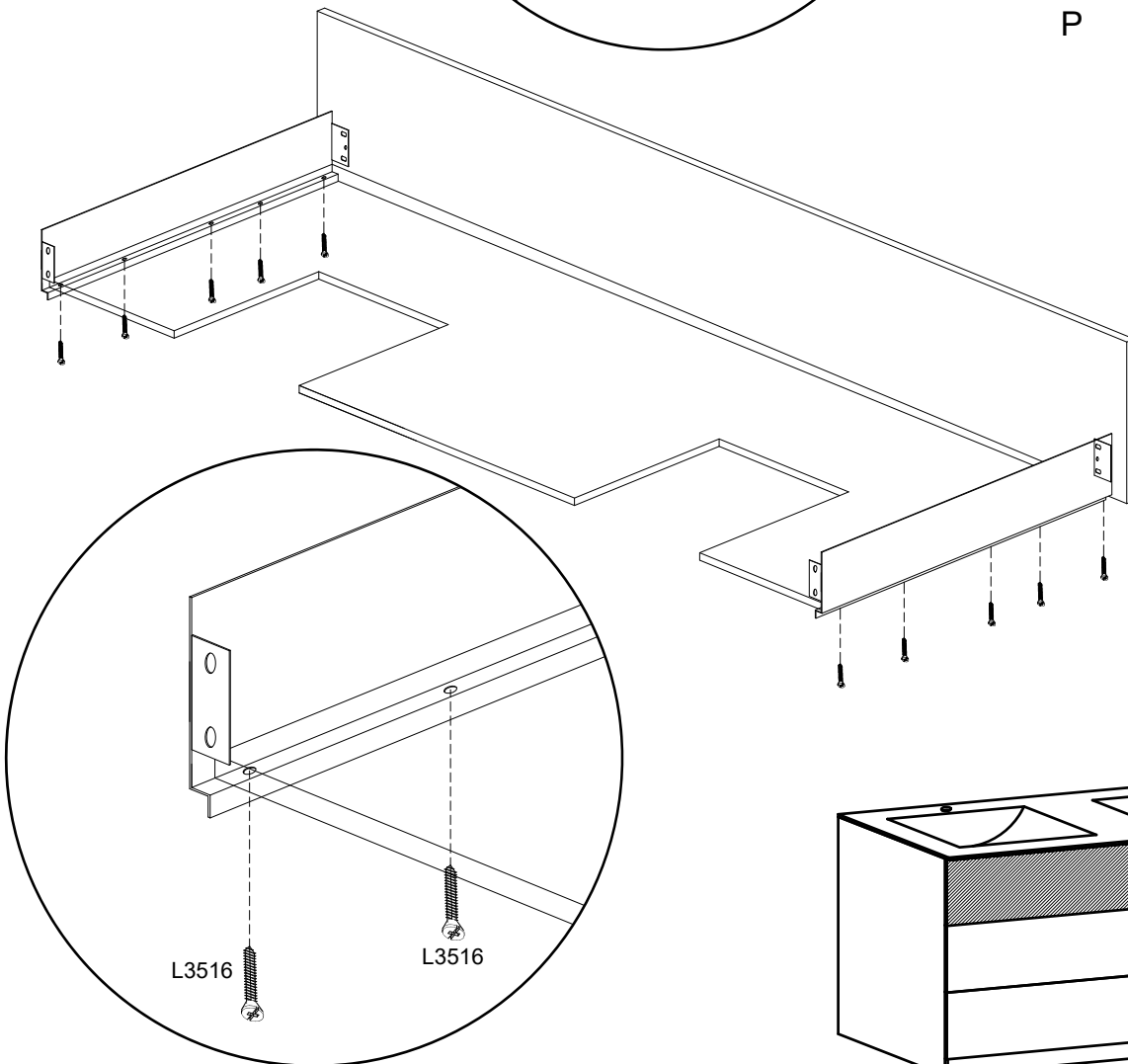
3.5x16 mm. x10



P



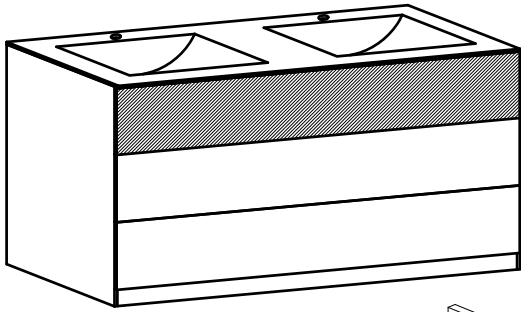
x2



L3516

L3516

7



L3516

L430



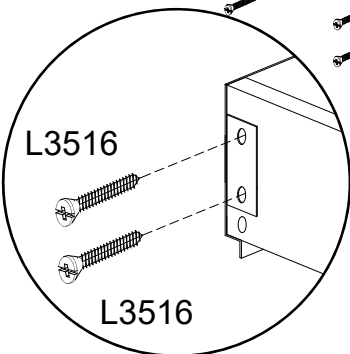
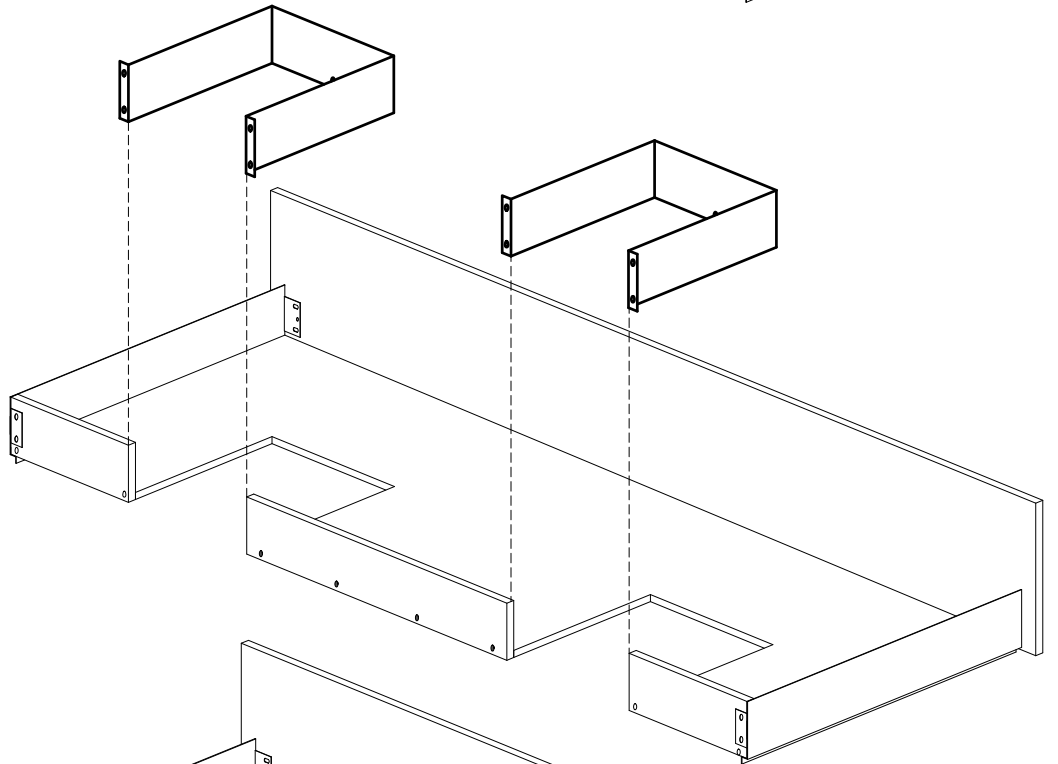
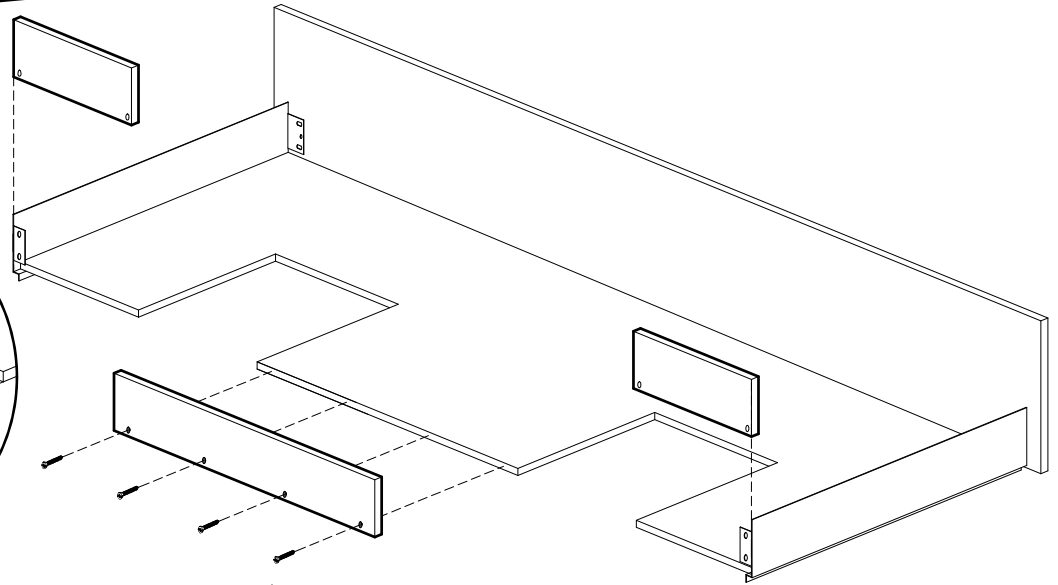
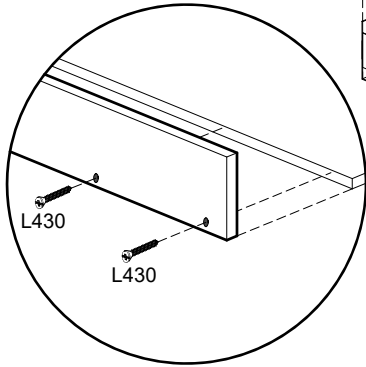
3.5x16 mm.

x15

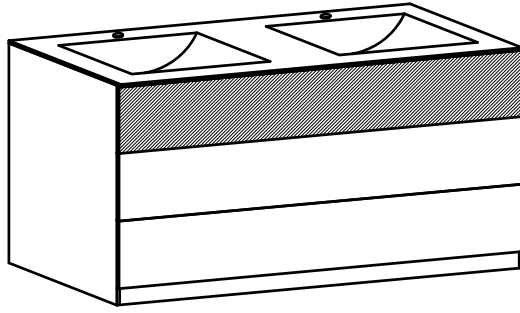


4x30 mm.

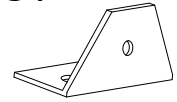
x4



8



PST



x1

L3516



3.5x16 mm.

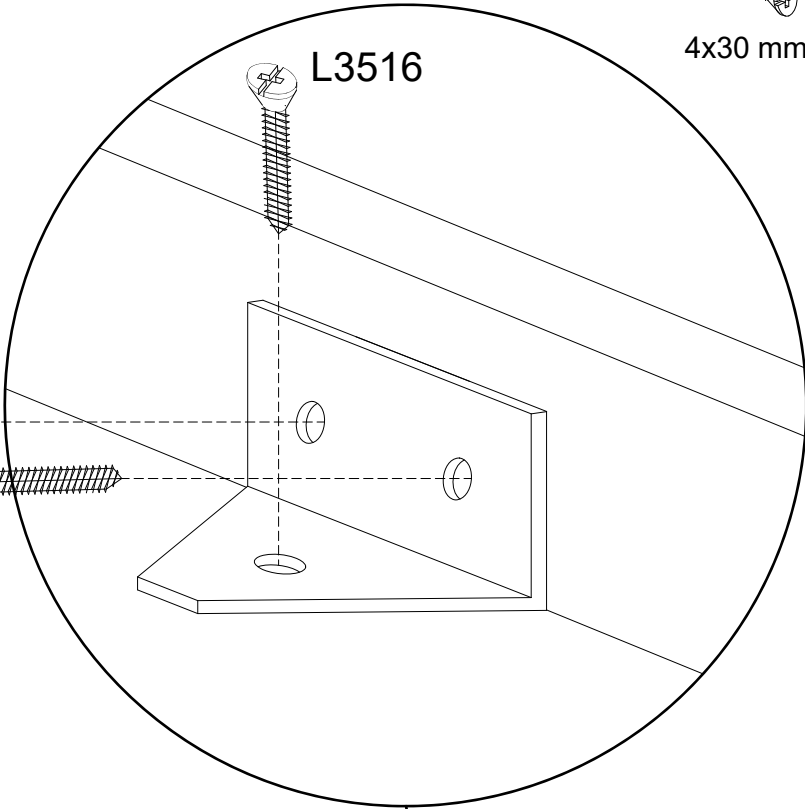
x3

L430



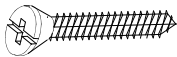
4x30 mm.

x4

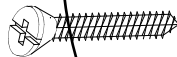


L3516

L3516



L3516



L430

L430

L430

L430

L430

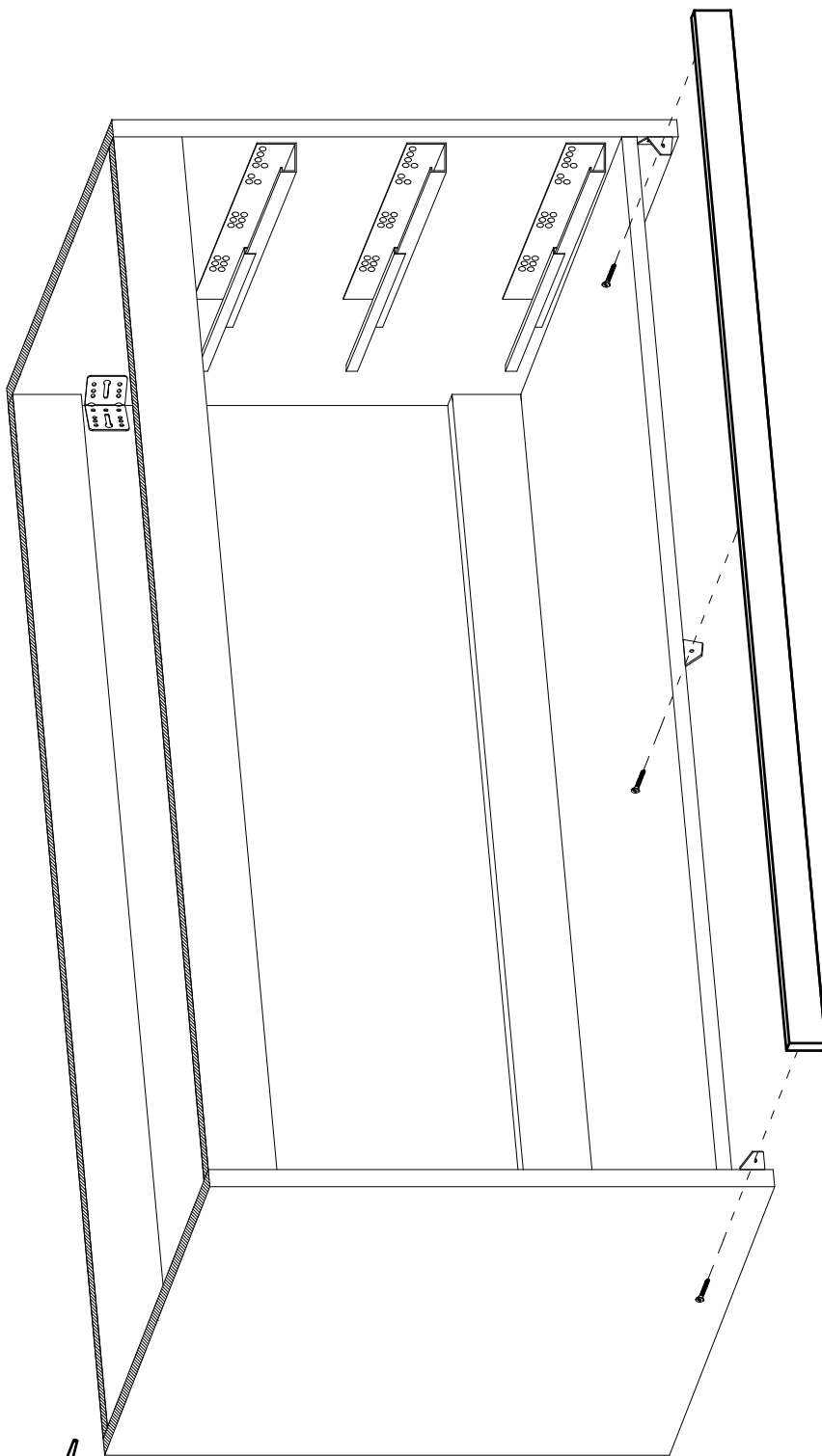
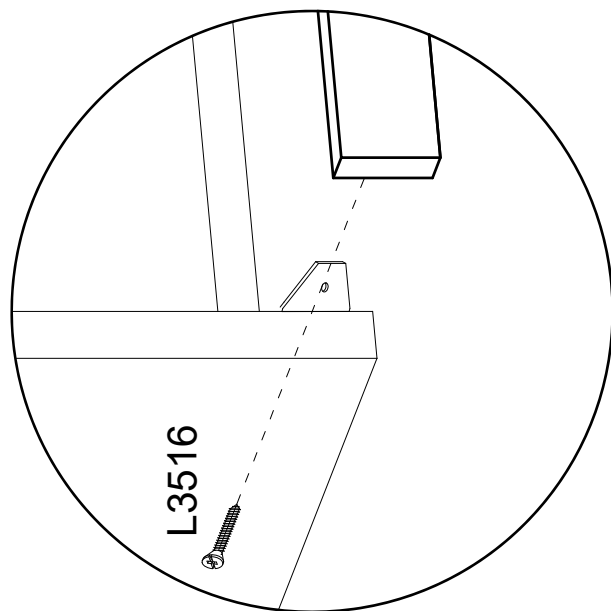
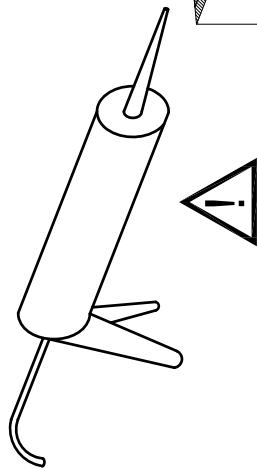
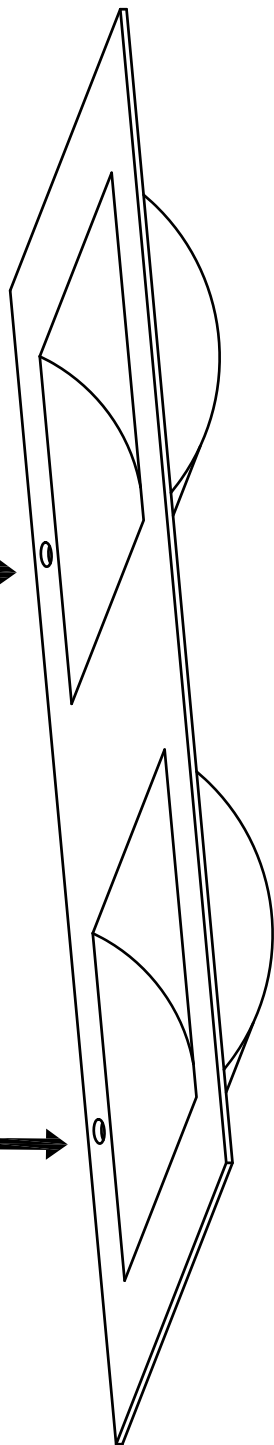
9

L3516

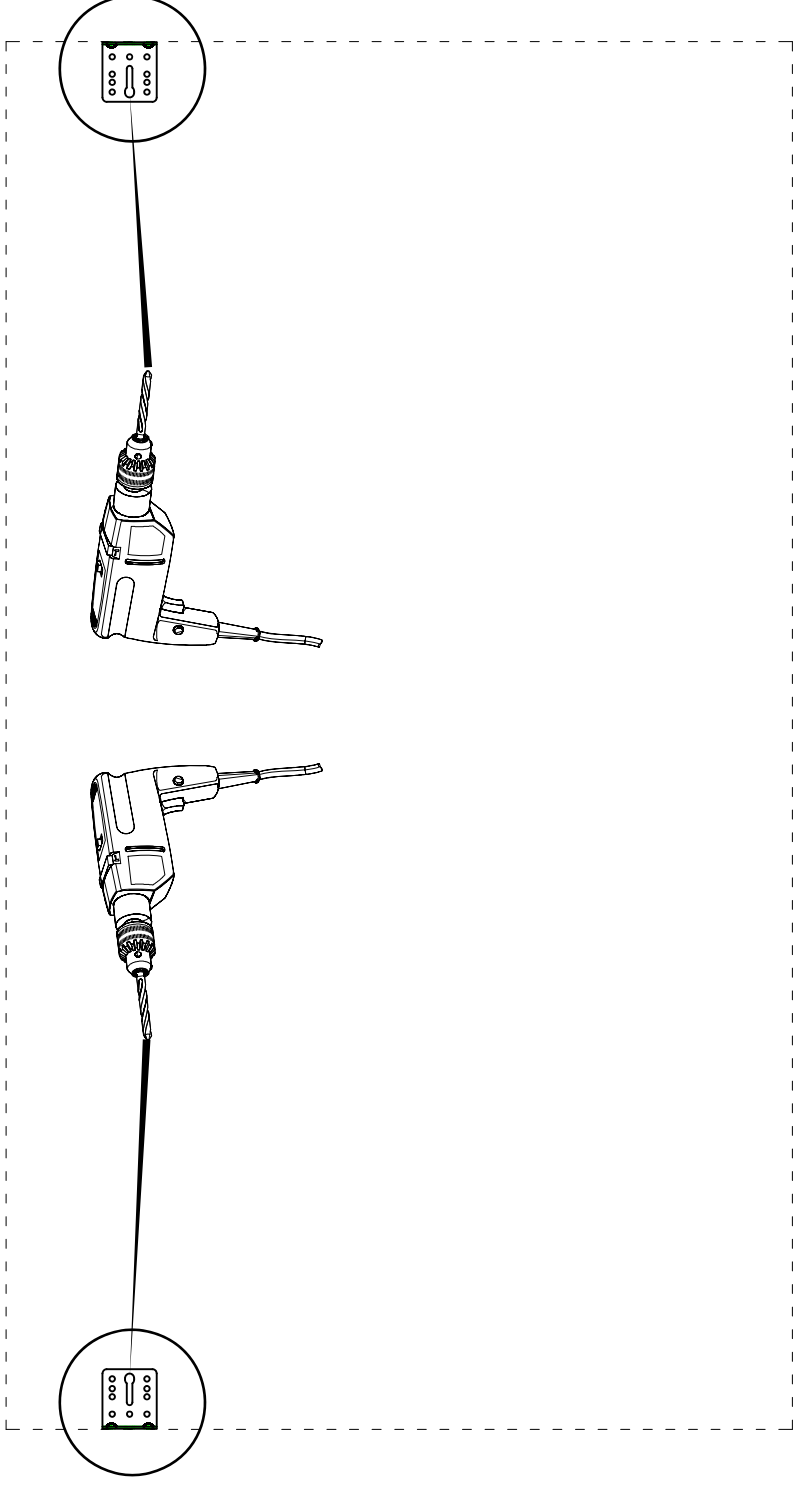


X3

3.5x16 mm.



10



Sehr geehrter Kunde, die Montage der Haengeelemente muss von Fachpersonal ausgefuehrt werden! Bitte verwenden Sie eigene, der Beschaffenheit der Wand entsprechende Duebel. Zu Ihrer eigenen Sicherheit legen wir dem Beschlagbeutel keine Fischerd uebel bei.

Gentile Cliente

Il montaggio dei pensili deve essere effettuato da personale competente. I tasselli di fissaggio non sono compresi nella ferramenta. Scegliere il tipo di tassello per il fissaggio più adatto alla tipologia di muro. Assicurarsi l'idoneità della parete per un sostegno sicuro del pensile.

Cher client,


l'installation des meubles suspendus doit être effectuée par un personnel compétent. Les fishers ne sont pas inclus dans la quincaillerie. Choisir les types des fishers pour le fixation apte au mur. S'assurer de l'adéquation du mur pour support sûr du meuble

Dear Customer

The assembling of the hanging elements must be done by a competent staff. The fishers are not included in the hardware package. Choose the fisher more suitable to the type of the wall. Ensure the suitability of the wall for a secure support of the hanging element.

11

S10 x3

L12  3x12 mm. x12

