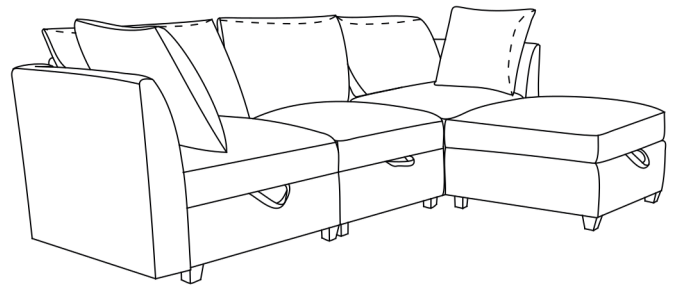
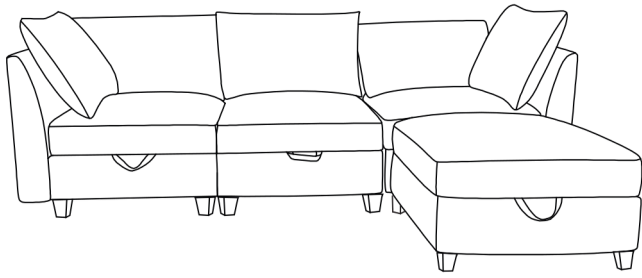
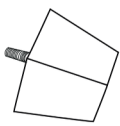
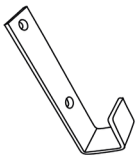
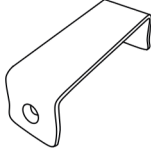
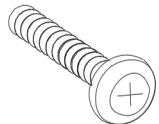
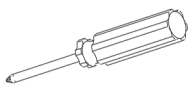
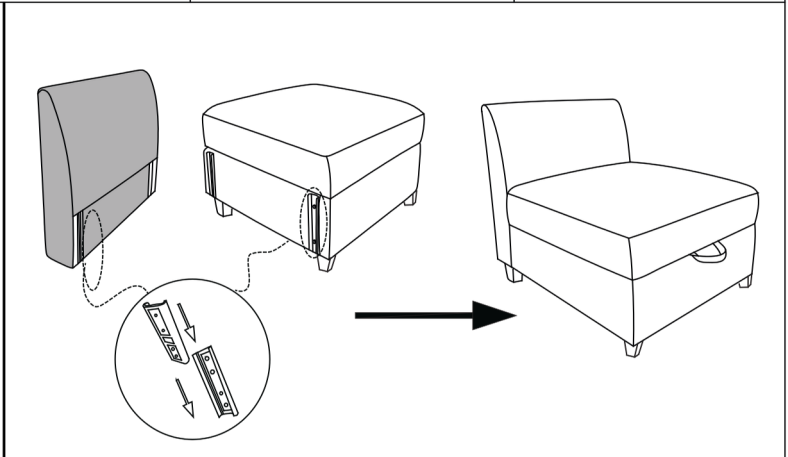
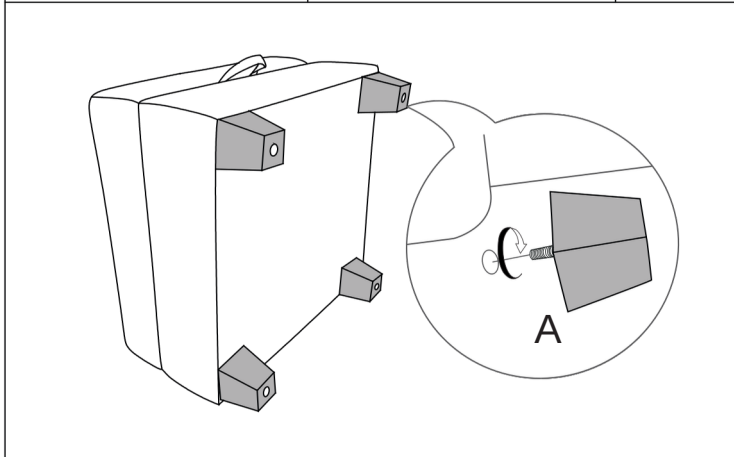


# Einbauanleitung



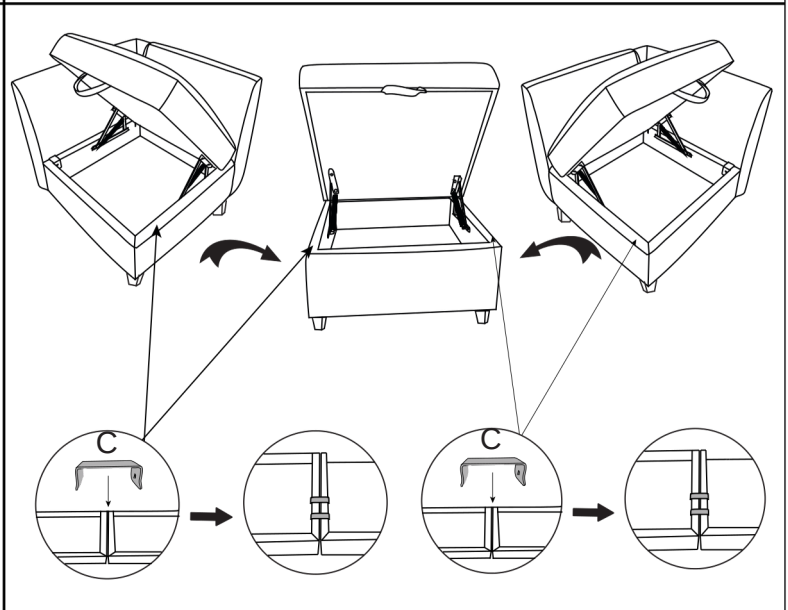
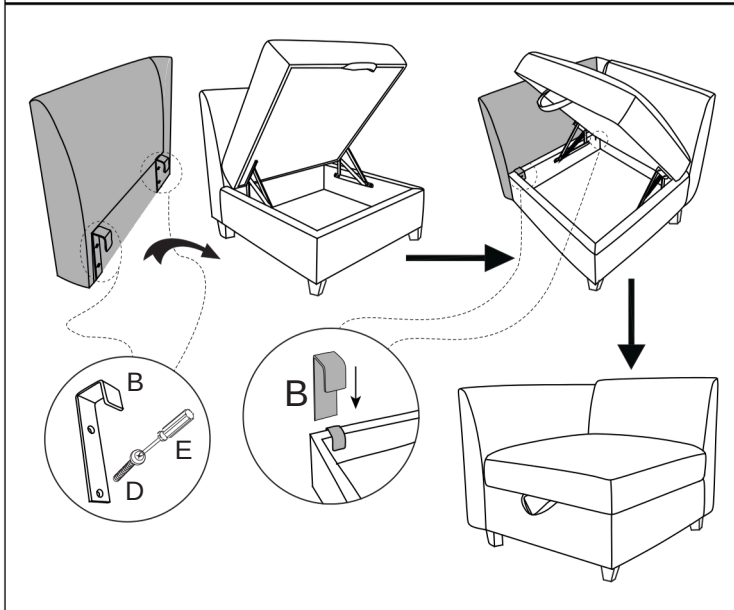
## Zubehörliste

 <p>Sofa-Füße 16</p>	 <p>Metallhaken 4</p>	 <p>Metallclips 4</p>	 <p>Schrauben 8</p>	 <p>Schraubendreher 1</p>
---	--	--	--	--



1. Die Teile aus dem verborgenen Fach des Sofas nehmen, an der Unterseite ausrichten und die Sofafüße jeweils in die Löcher einsetzen.

2. Die Steckverbindung des Rückenteils auf die Steckverbindung der Basis ausrichten und kräftig nach unten drücken, um die Montage abzuschließen.



3. Die Metallhaken der Armlehnen an die entsprechenden Löcher ausrichten und dann mit einem Schraubendreher die Schrauben festziehen. Die Basis öffnen und die Metallhaken der Armlehnen an den Seiten einhaken.

4. Die linke und rechte Seite in die Mitte drücken und dann mit Metallclips fixieren, um die Montage abzuschließen.