

Schrank art. S-180



Assembled size / Maße aufgebaut :

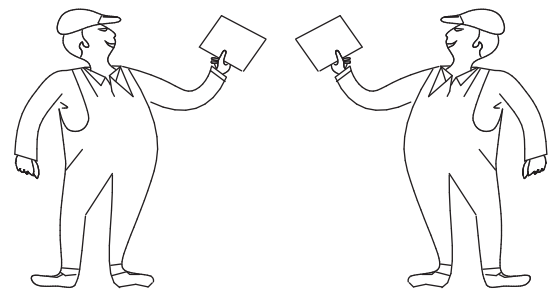
Height / Höhe : 2003 mm.

Width / Breite : 1452 mm.

Depth / Tiefe : 572 mm.

This unit can be assembled by two persons.

Aufbau mit zwei Personen.



Herzlichen Glückwunsch

Sie haben ein Qualitätsprodukt aus der Firma Infantil GmbH gekauft.

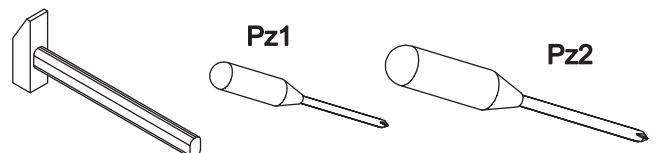
Beachten Sie bitte:

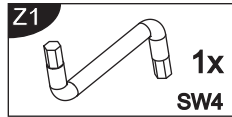
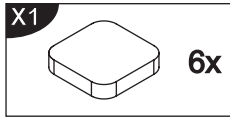
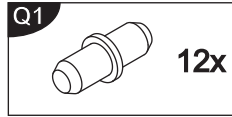
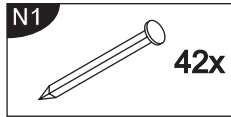
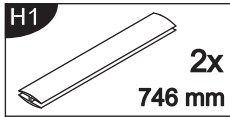
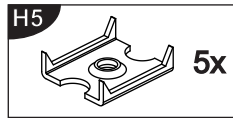
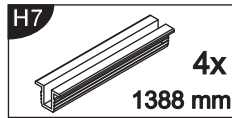
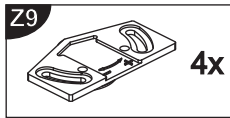
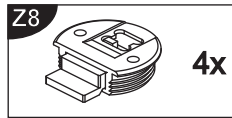
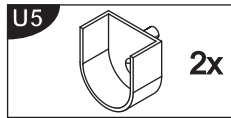
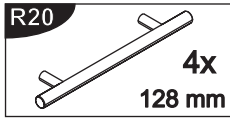
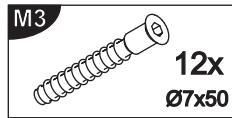
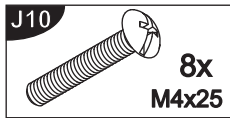
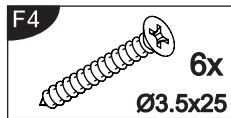
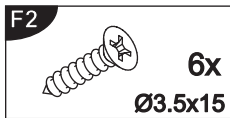
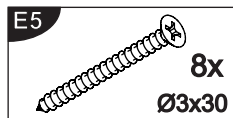
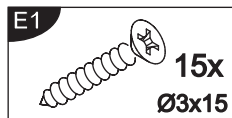
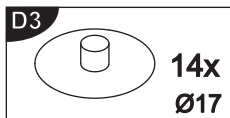
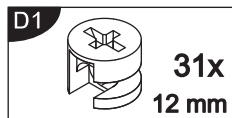
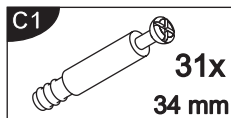
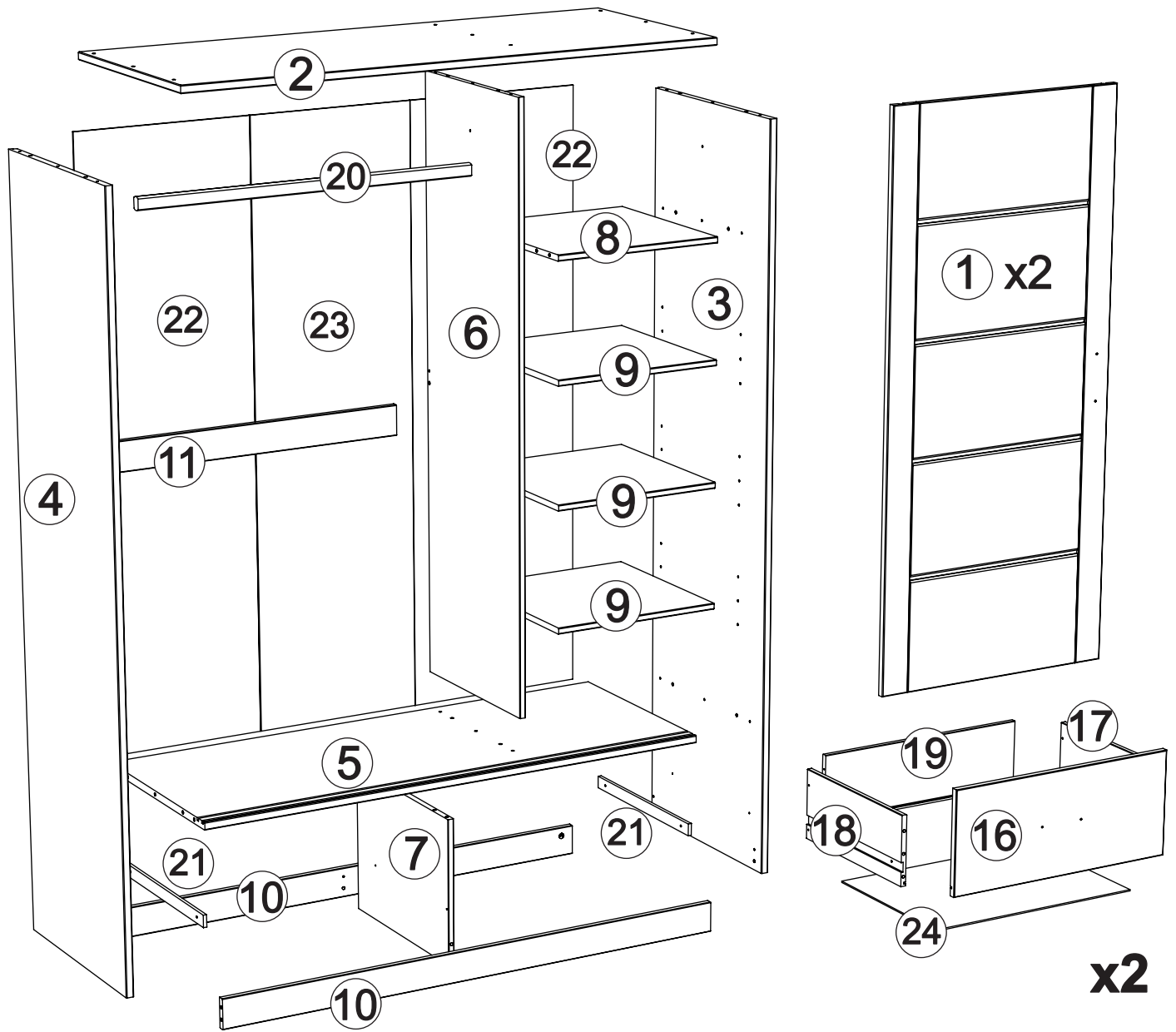
Massiv-Holz ist ein organisches Material und passt sich den jeweiligen Umweltbedingungen an.

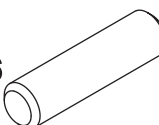

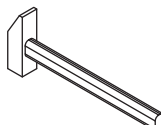
Leichter Verzug, Haarrisse und Oberflächendetails sind daher kein Reklamationsgrund, sondern ein Qualitätsmerkmal des Materials.

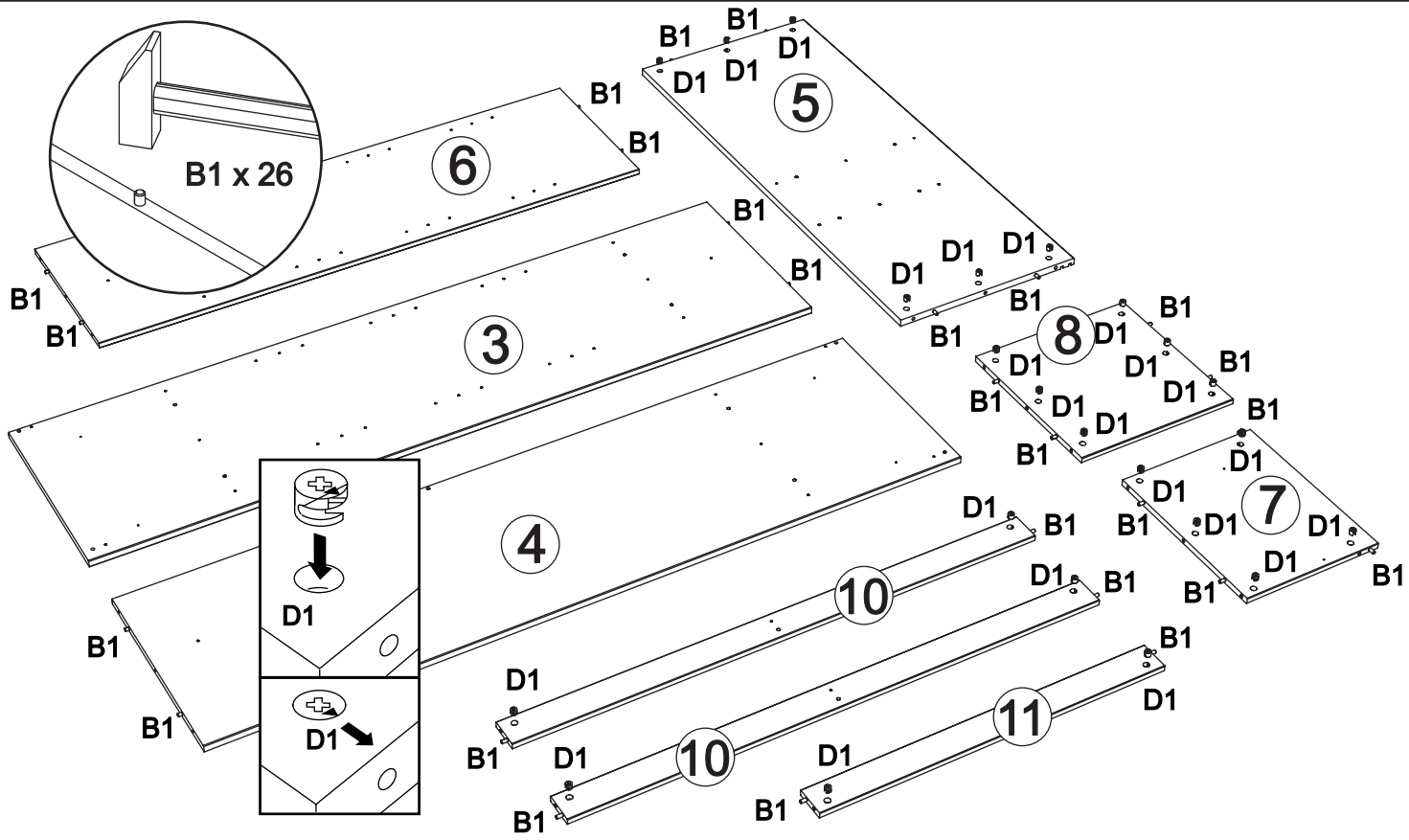
The necessary tools
(not included)

Die dazu benötigten Werkzeuge
(ausschliesslich)

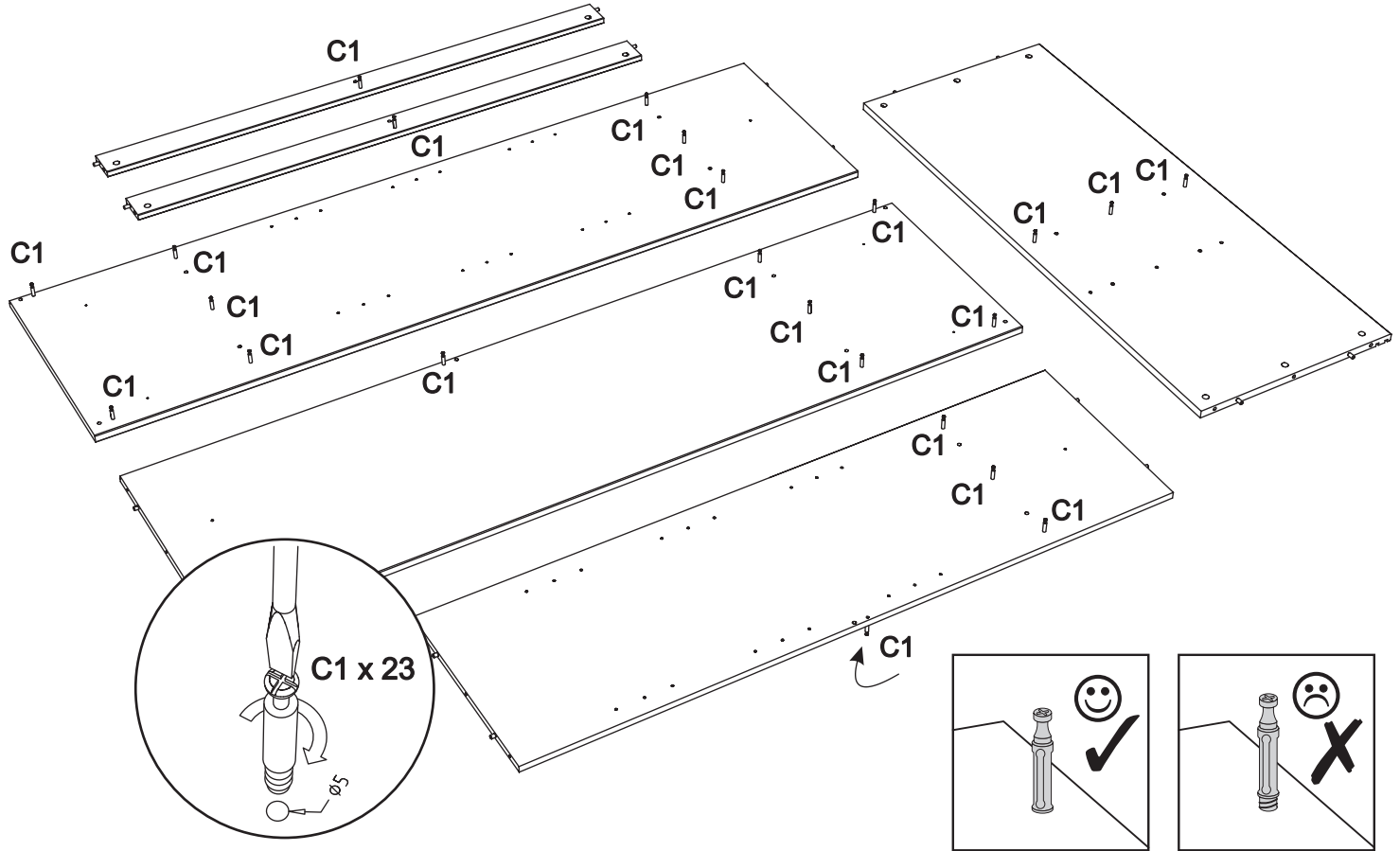




1 B1 x 26  D1 x 23  

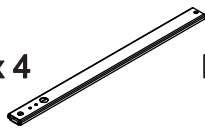


2 C1 x 23  Pz2 

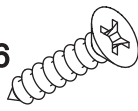


3

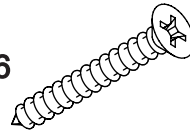
W8 x 4



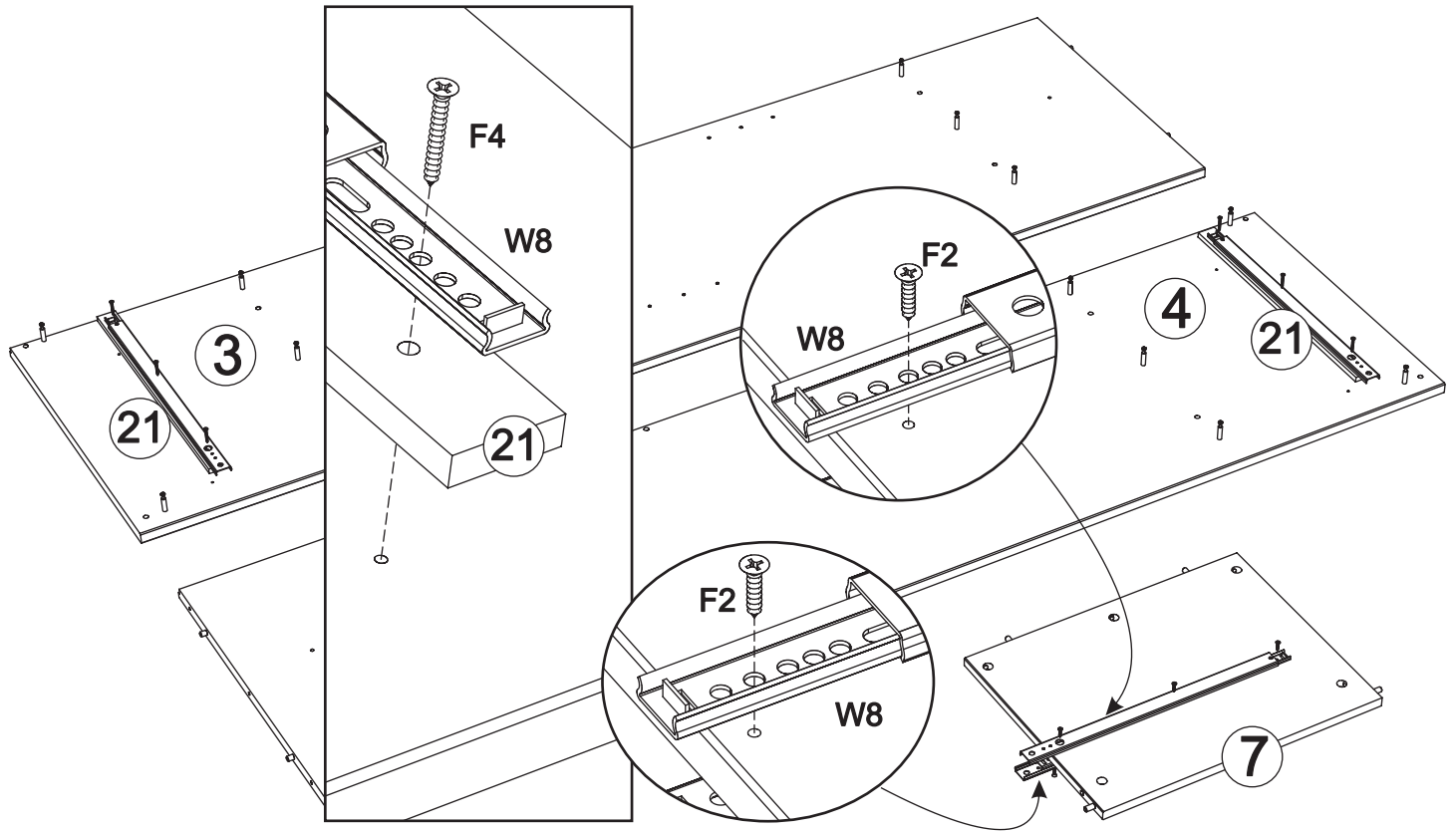
F2 x 6



F4 x 6

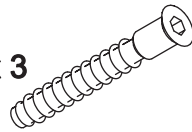


Pz2

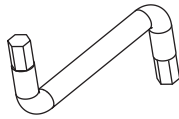


4

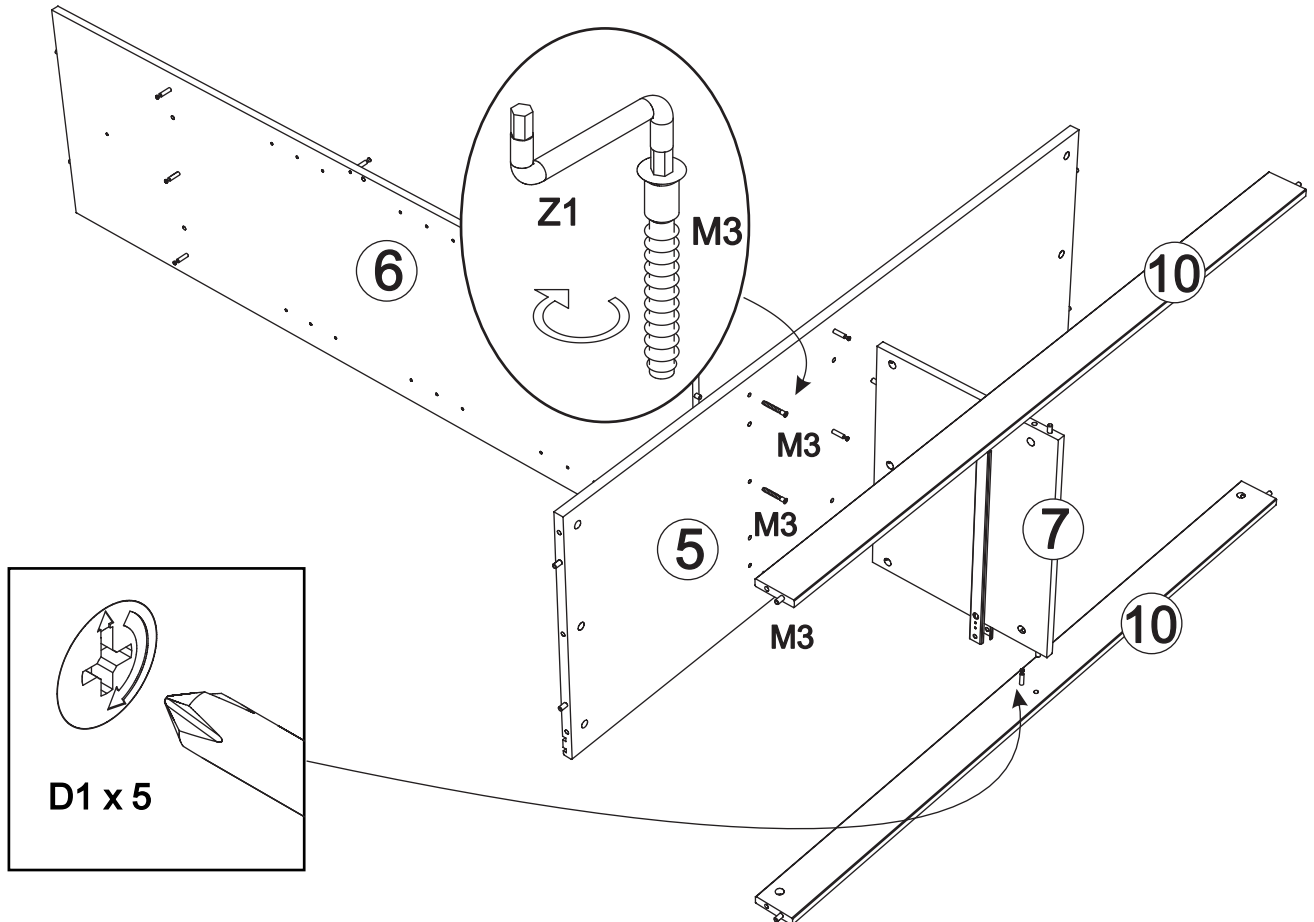
M3 x 3



Z1

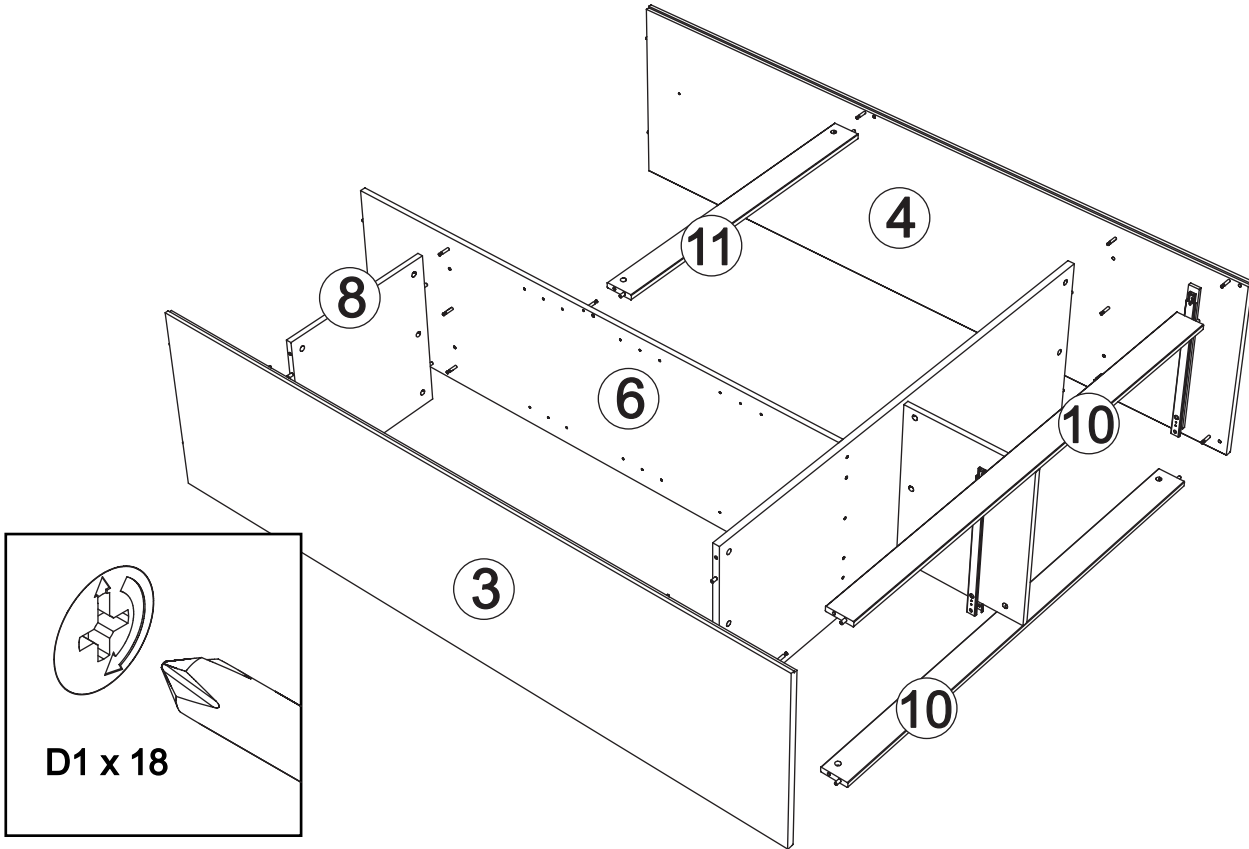


Pz2



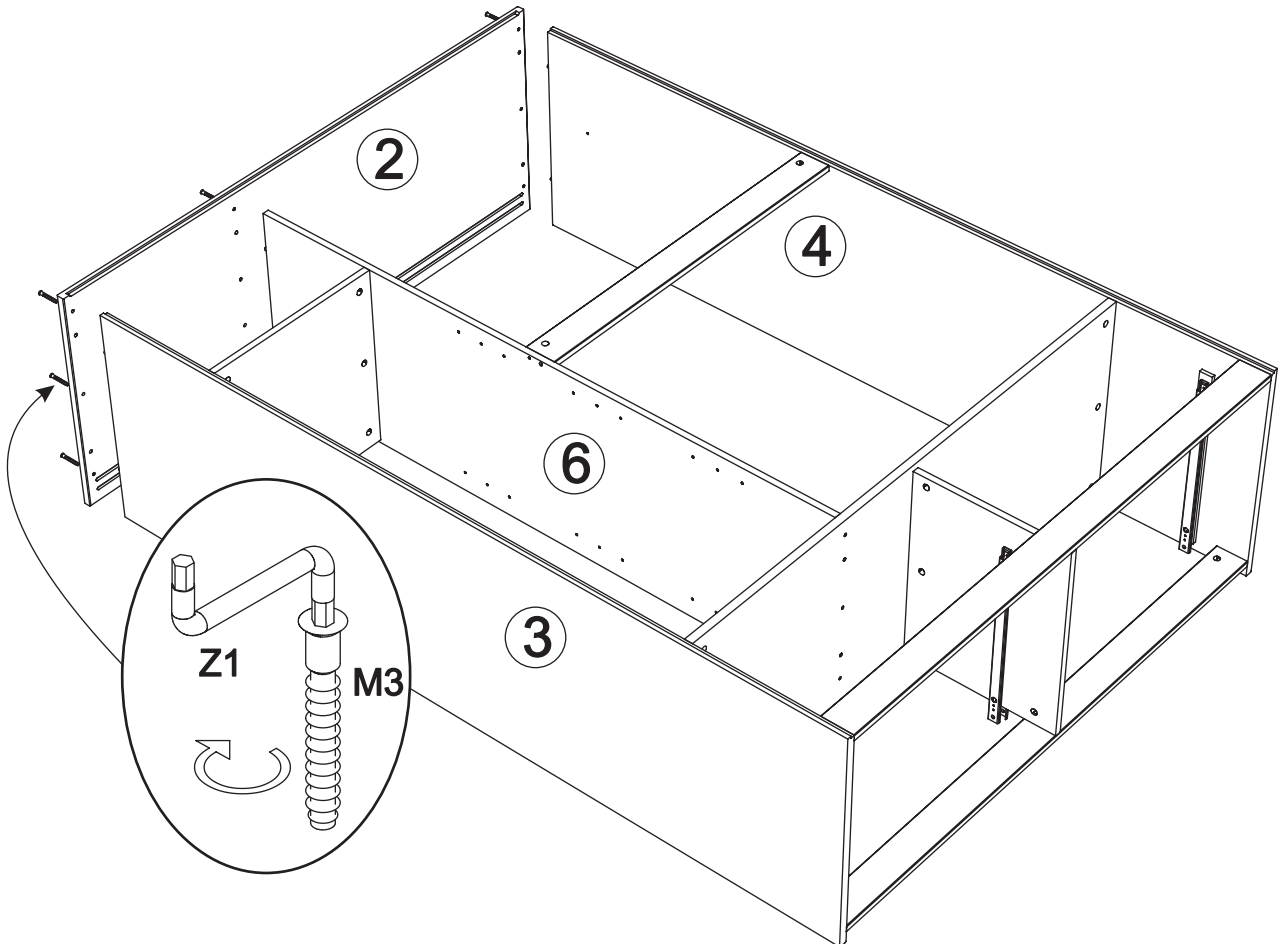
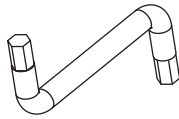
5

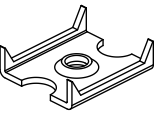
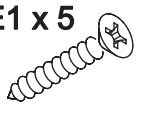
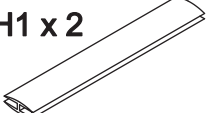

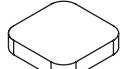
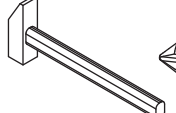

Pz2 

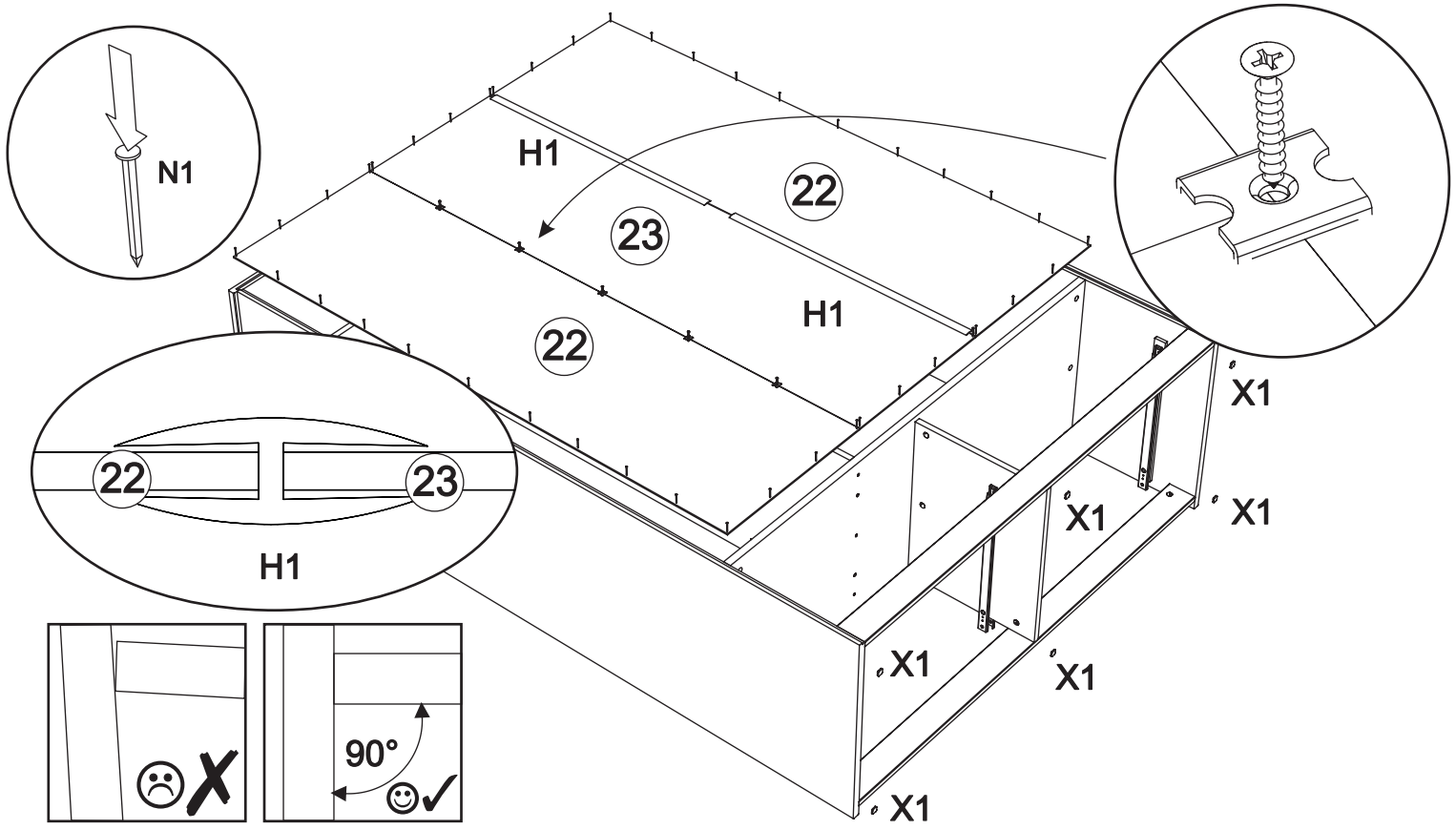


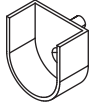
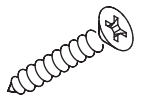
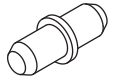
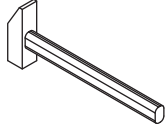

6

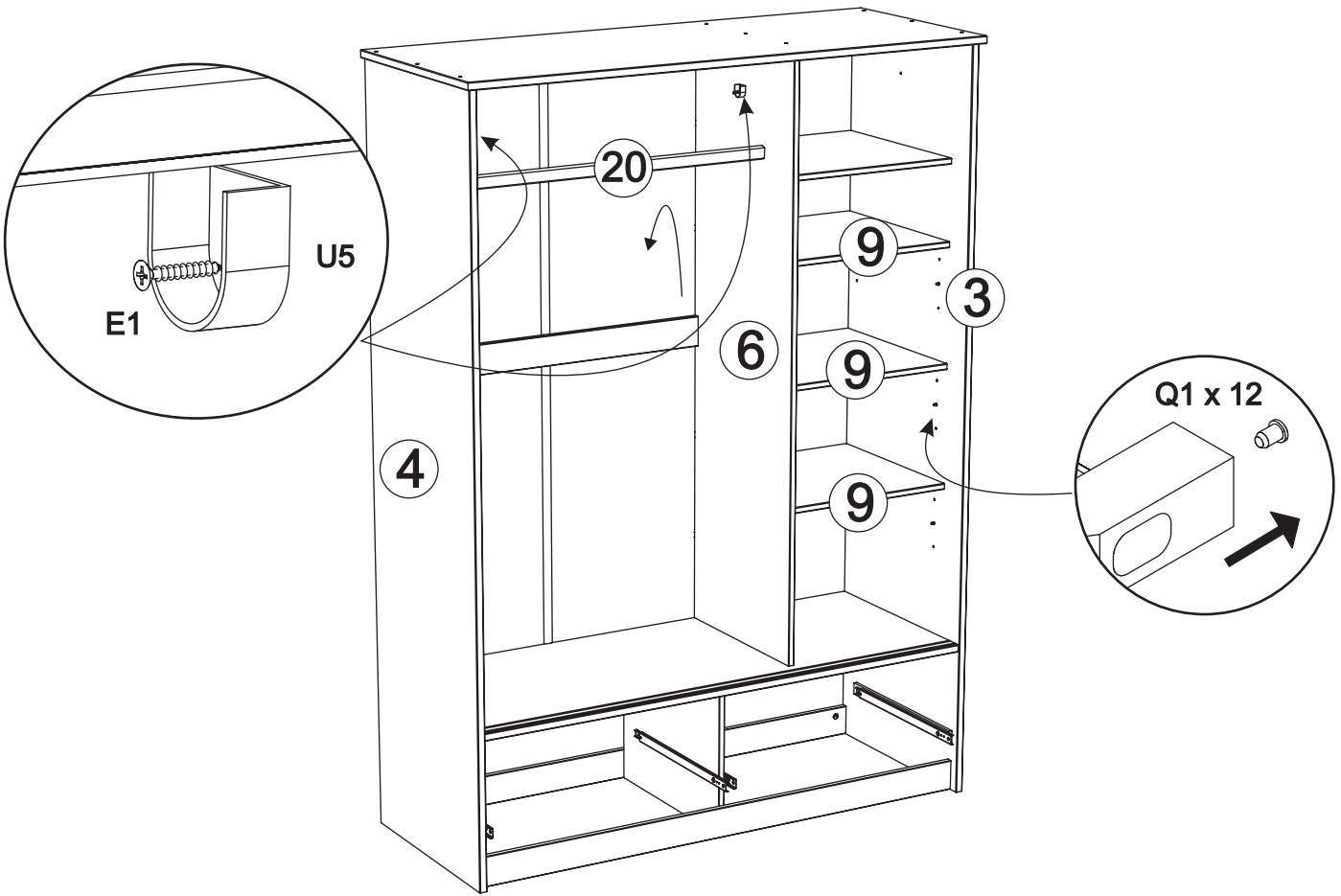
M3 x 9 Z1



7 H5 x 5  E1 x 5  H1 x 2  N1 x 42  X1 x 6   Pz1 

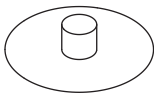


8 U5 x 2  E1 x 2  Q1 x 12   Pz1 

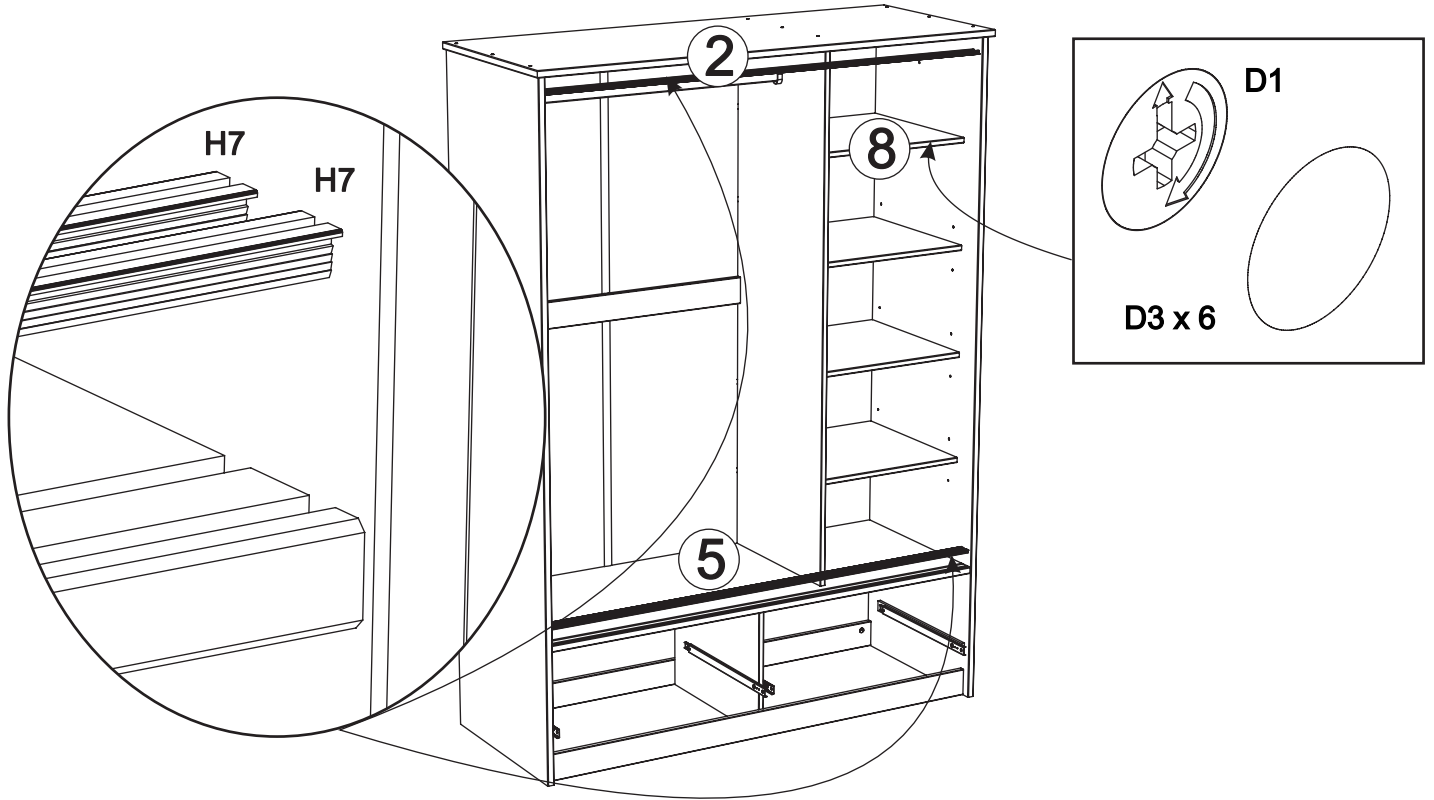
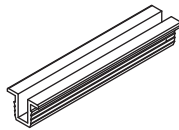


9

D3 x 6

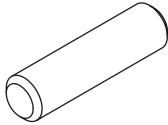


H7 x 4



10

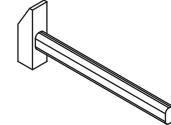
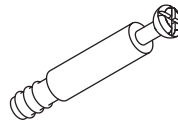
B1 x 4



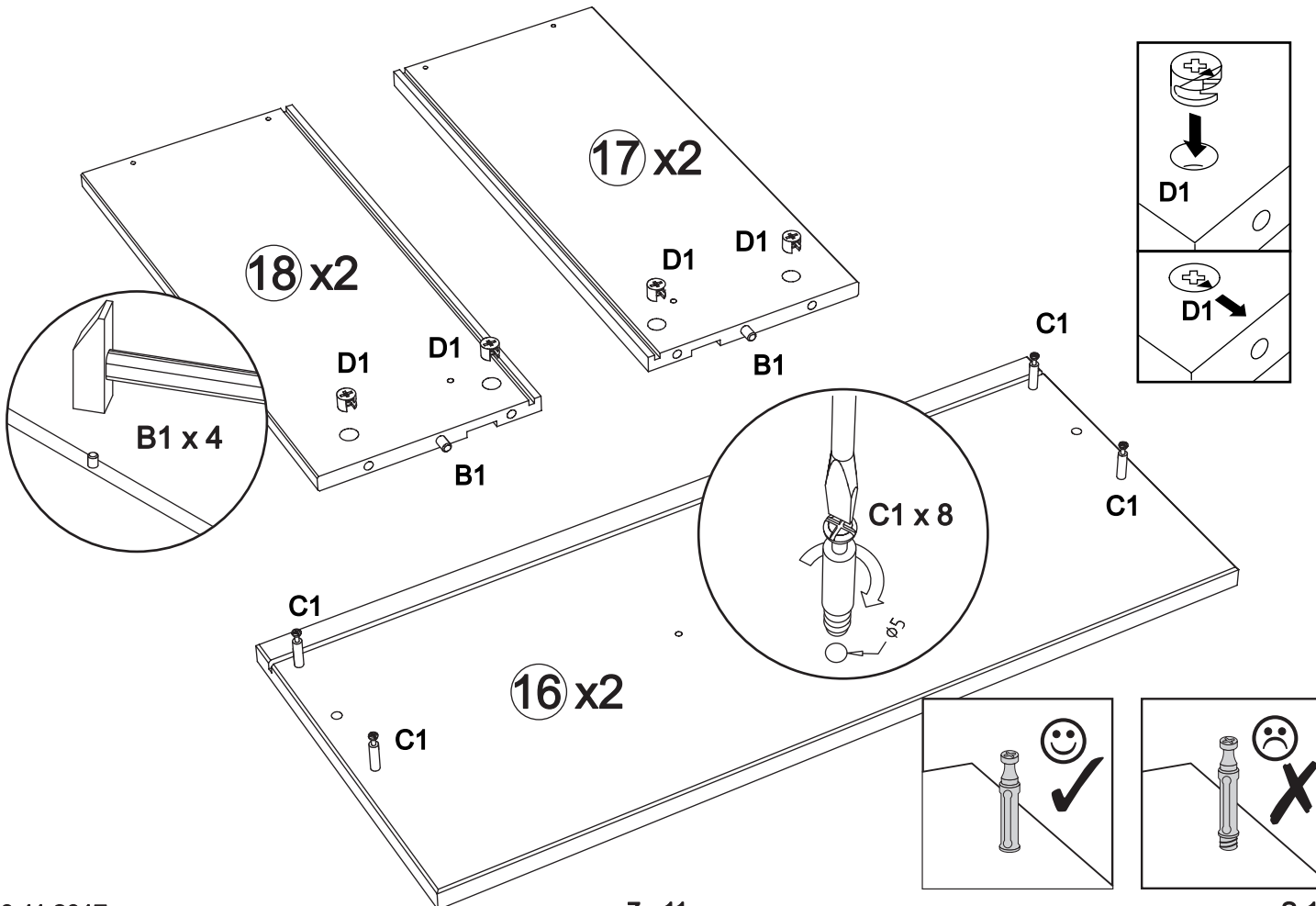
D1 x 8



C1 x 8

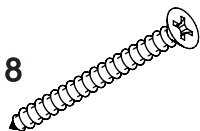


Pz2



11

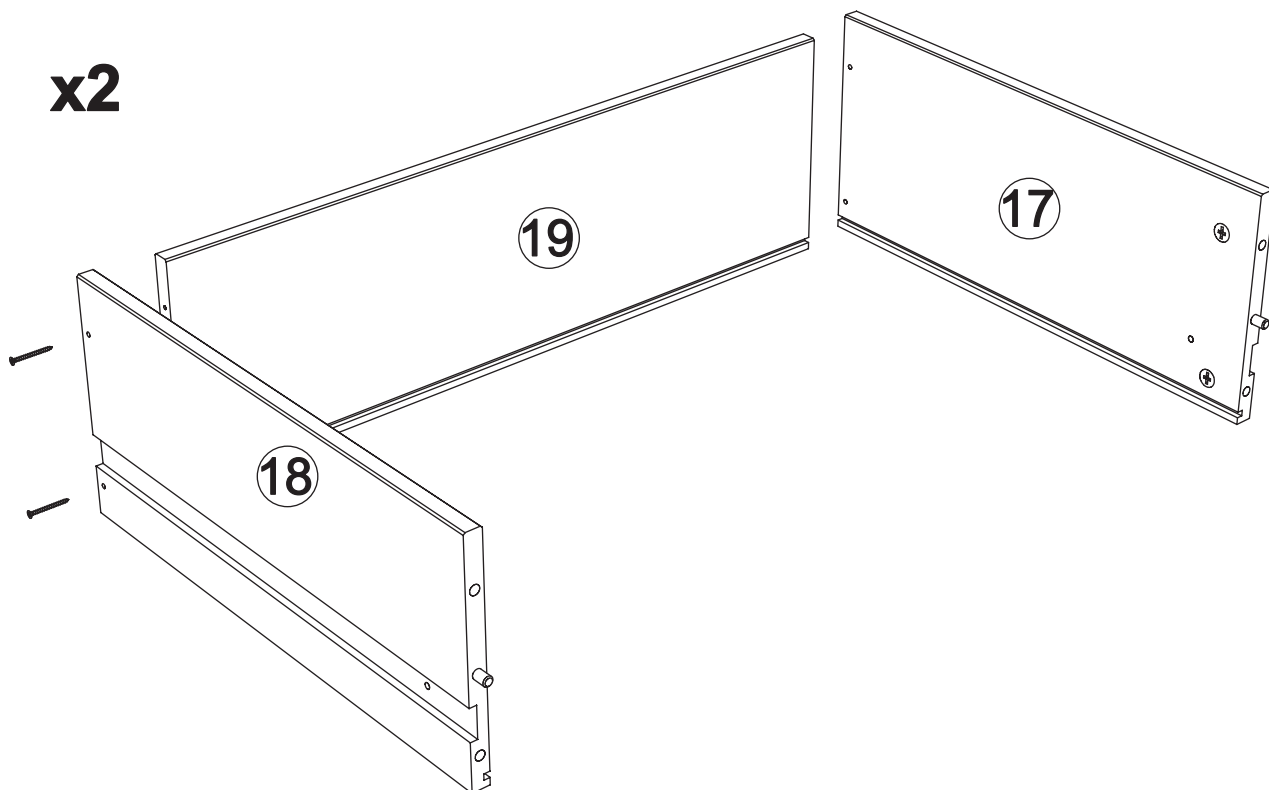
E5 x 8



Pz2

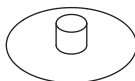


x2

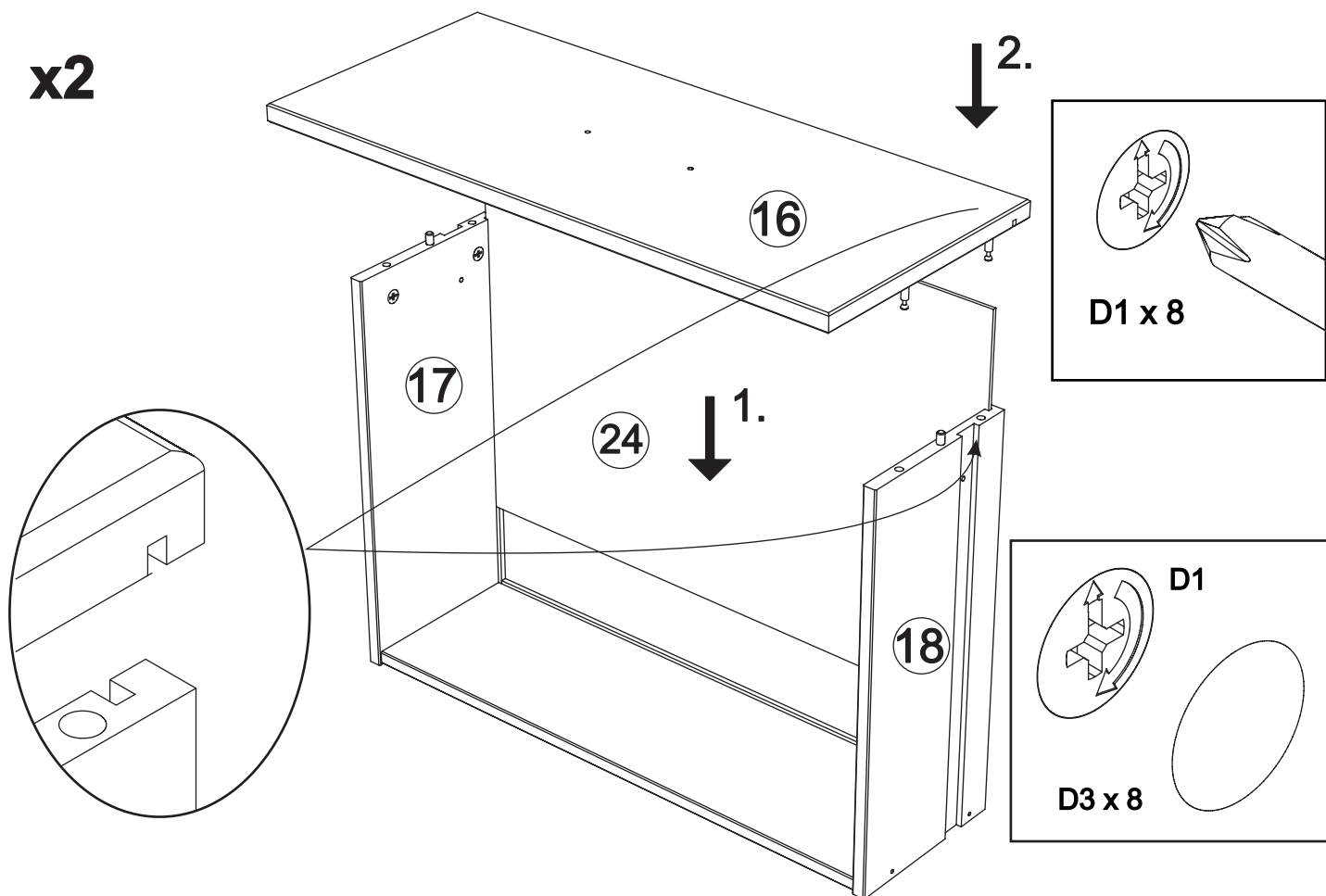


12

D3 x 8

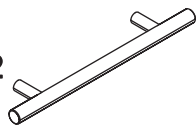


x2

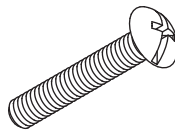


13

R20 x 2



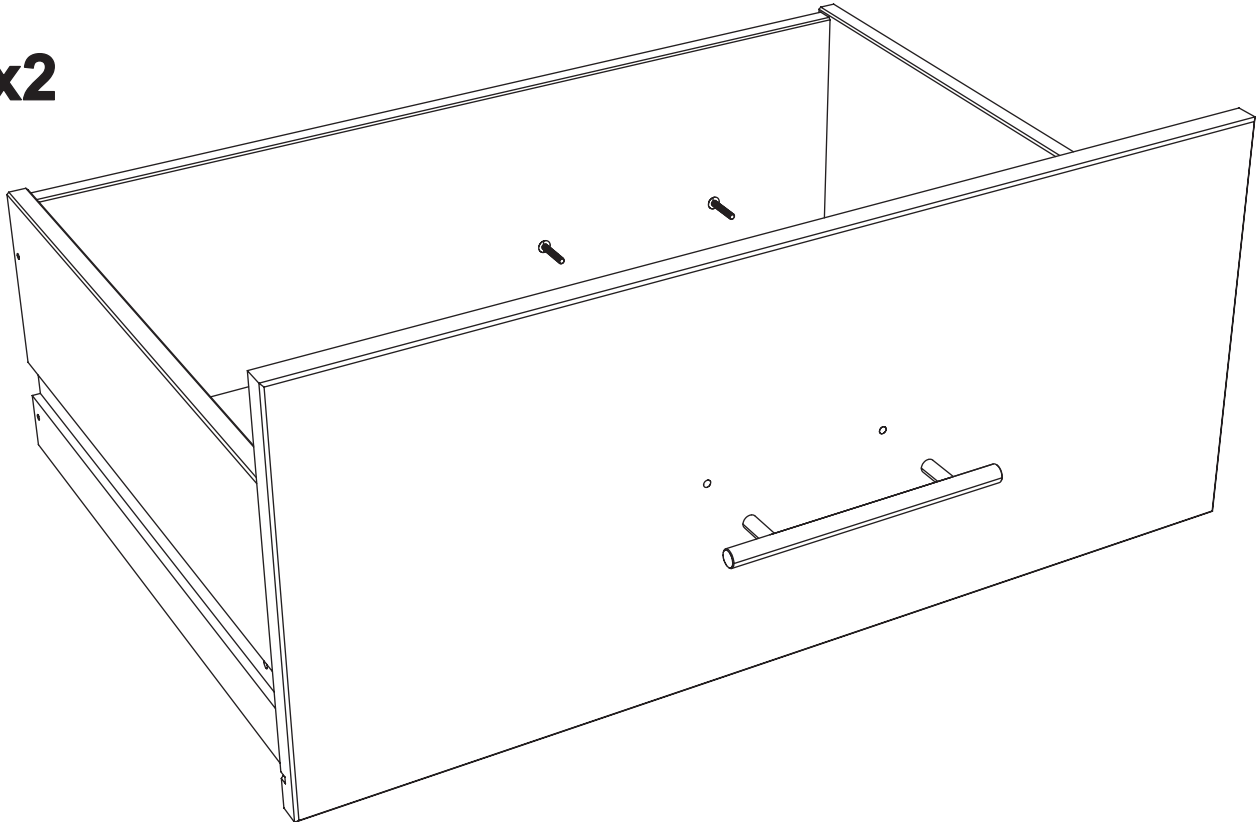
J10 x 4



Pz2

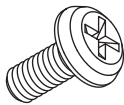


x2

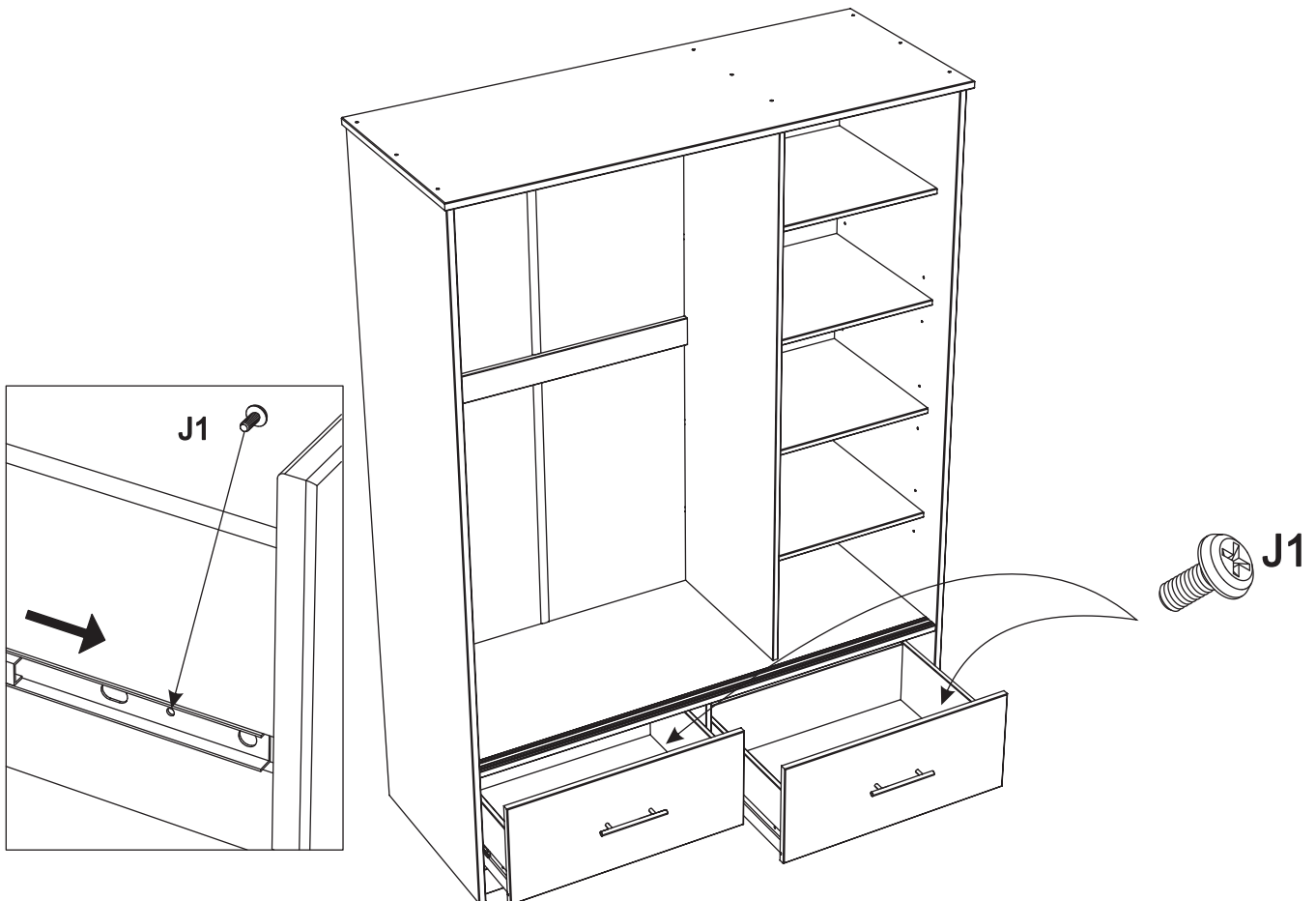


14

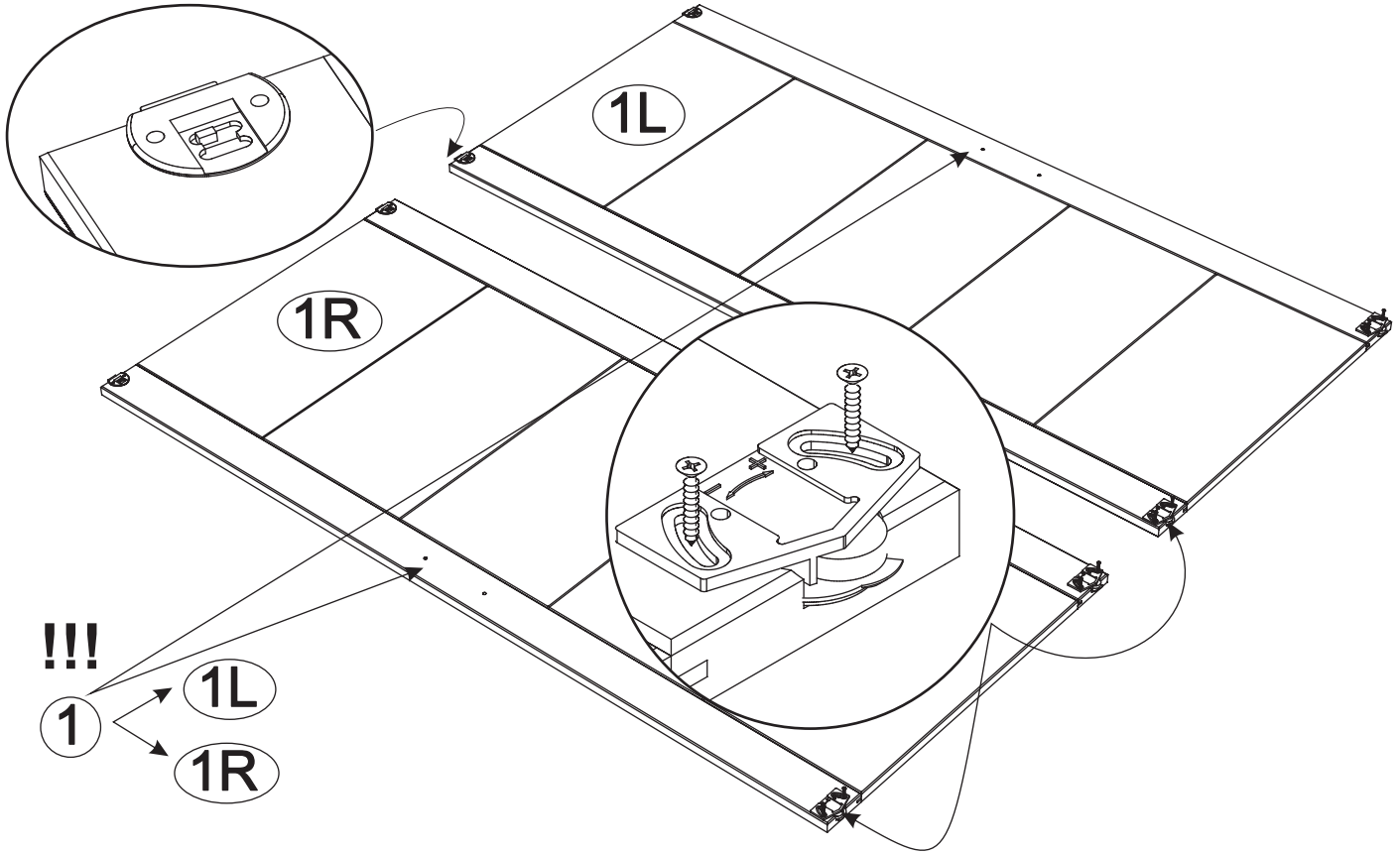
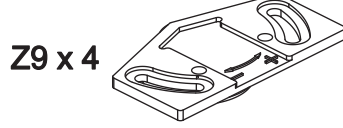
J1 x 4



Pz2



15



16

