

PRODUKTDATENBLATT



Für mich und mein Zuhause

Bauknecht Backofen

Name oder Warenzeichen des Lieferanten

Modellkennung

Energieeffizienzindex

Energieeffizienzklasse auf einer Skala von A+++ (sehr effizient) bis D (weniger effizient)

Energieverbrauch pro Zyklus im konventionellen Modus

Energieverbrauch pro Zyklus im Umluft-Modus

Zahl der Garräume

Wärmequellen je Garraum

Nettovolumen des Garraums

Bauknecht	
BAR2 KP8V2 IN	
	81,3
	A+
kW	0,89
kW	0,69
	1
	1
l	71

Produktdatenblatt für Haushaltsbacköfen
gemäß delegierter Verordnung (EU) Nr.
65/2014 der Kommission vom 01.10.2013

**Technische Änderungen vorbehalten.
Stand der Tabellenangaben 07/20.**

TECHNISCHE DATEN



Für mich und mein Zuhause

Bauknecht Kochfeld

Name oder Warenzeichen des Lieferanten	Bauknecht	
Typ / Verkaufsbezeichnung	BQ 2760S FT	
Kochfeld		
Anzahl der Kochzonen / Kochplatten / Gasbrenner	- / - / -	
ActiveCook Modus	-	
Displaytyp	-	
Anzahl ActiveCook Modus Kochzonen	-	
ActiveHeat / Active Frying / Active Grilling	- / - / -	
Kochassistent: Anzahl Kochprogramme	-	
Beheizungsart: Induktion / Strahlungskochzonen / Gas	- / • / -	
Flexible Kochzonen	-	
Automatikfunktionen		
Köcheln (Simmern)	•	
Schmelzen	•	
Warmhalten	•	
Kochen	•	
Mokka	-	
DUO-Kochzonen	-	
3-Kreis-Kochzonen	-	
Stufenlos automatisch regelbare Kochzonen	-	
Lightronic-Regelung	-	
7-Takt geregelte Kochzonen	-	
Blitzkochzonen	-	
Topferkennung / Induktion	- / •	
Digital-Display	-	
Restwärmanzeige	•	
Kindersicherung	•	
Timer	-	
Flacher Rahmen / Profilrahmen / rahmenlos / schmal	• / - / - / -	
Ausschnittmaße Höhe	mm	-
Ausschnittmaße Breite x Tiefe	mm	560 x 480
Gesamtanschlusswert	kW	7,2
Gewicht netto	kg	10,1

Erläuterungen

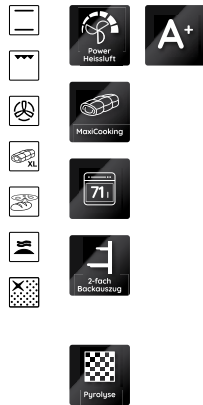
- = vorhanden bzw. ja
- = nicht vorhanden bzw. nein

**Technische Änderungen vorbehalten.
Stand der Tabellenangaben 09/20.**

BAKO 800 PYRO IND

Bauknecht

Für mich und mein Zuhause



BAR2 KP8V2 IN

Einbau-Backofen mit Pyrolyse (71 l)

Regelung und Betriebsarten

- Heißluftbackofen mit 10 Funktionen
- ClassicCook Elektronik-Uhr

Funktion

- Multi-Level-Kochen – gleichzeitiges Zubereiten auf drei Ebenen
- PowerHeißluft – von Beginn an gleichmäßige Verteilung der heißen Luft
- Maxi Cooking – optimierte Funktion für das Garen großer Fleischstücke
- Pizzafunktion – lecker und knusprig

Ausstattung

- **Pyrolyse**-Reinigungssystem
- Garraumvolumen 71 Liter
- Reinigungsfreundliche Emaille-Innenraumbeschichtung
- XXL Garraum – mehr Raum für extra große Gerichte
- Vollglasinnentür, 3-fach verglast
- Kühle Front
- **2-fach Teilauszug**
- Metall-Schalterblende
- Versenkbare Bedienkegel
- Bedienkegel silberfarben
- Garraum-Temperatur bis 250 °C
- Abklappbarer Grill erleichtert die Reinigung
- Glatte Seitenwände

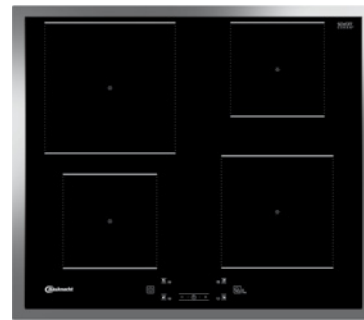
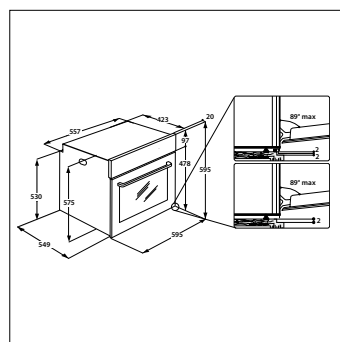
Zubehör

- 1 Gitterrost
- 1 Backblech, emailt

Technische Daten und Maße

- Energieeffizienzklasse A+
- Energieverbrauch nach DIN 0,89 kWh konventionell
- Energieverbrauch nach DIN 0,69 kWh Umluft
- Länge des Anschlusskabels 100 cm
- Nischenmaße (HxBxT): 600x560x555 mm

BAKO 800 PYRO IND
EAN 40 11577 86022 1



BQ 2760S FT

Induktions-Kochfeld

Design

- Flacher Edelstahl-Rahmen

Kochzonen

- Alle Kochzonen mit Booster-Funktion
- Einfache Bedienung durch vorne angeordnete Bedienelemente

Ausstattung

- **My Menu** – 4 Automatik-Funktionen: Kochen, Köcheln (Simmern), Warmhalten, Schmelzen
- Touch Control Steuerung
- Mit Simmer-Funktion zum Kochen auf niedriger Garstufe
- 4-fach Restwärmearzeige
- Kindersicherung
- Kontrolllampe
- Hauptschalter Ein/Aus

