



Montageanleitung Teleskopregal / Klemmregal mit 4 Ablageböden

Deutsch für die Artikelnummern: 001080, 001081, 001082, 001083, 001084, 001085, 001086, 001087



1	 Ø3,2cm x 83cm (2x)	6	 80cm x 30cm (4x)
2	 Ø3,2cm x 43cm (2x)	7	 Ø4,6cm x 4cm (8x)
3	 Ø3,2cm x 85cm (2x)	8	 10cm x 1,2cm (8x)
4	 Ø7,4cm x 3cm (2x)	9	 Ø4cm x 1cm (8x)
5	 Ø6cm x 5,8cm (2x)		

- **Benötigte Hilfsmittel:** Meterstab, Wasserwaage, Schlitzschraubendreher

- **Höhe ausmessen:** Den Abstand zwischen Boden und Decke mit dem Meterstab ermitteln.

- **Variante auswählen:** Mit den Schaubildern der Spannelemente klären, welche der 3 Varianten für Sie die Richtige ist. Es muss immer die größtmögliche Spannkraft gewährleistet werden.

- **Aufbau:** Das Teleskopregal mithilfe der Montageanleitung vollständig zusammenbauen. Anschließend bitte das Regal mit Unterstützung einer weiteren Person vertikal zwischen Boden und Decke spannen. Jetzt wird das Regal durch rechtes drehen, der oberen Rohre (Z) gesichert und durch drehen der unteren Füße (X) festspannt. Nun können die Ablageböden mit der Wasserwaage in der gewünschten Höhe ausgerichtet und die von Hand nach oben angedrückten Schellen inklusive Schutzgummi (Y) mit dem Schlitzschraubendreher fixiert werden.

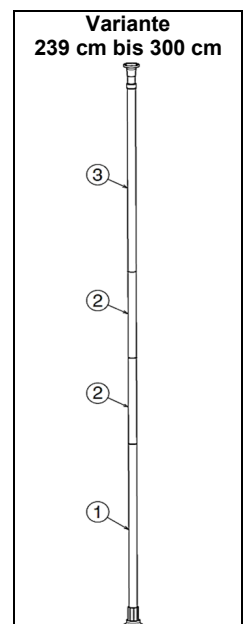
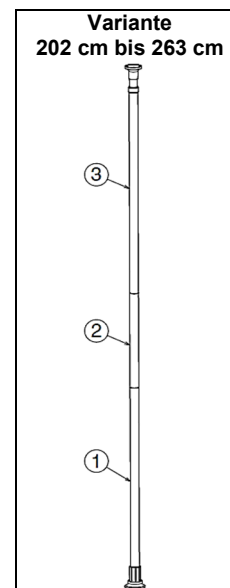
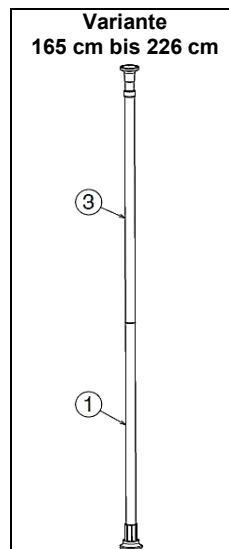
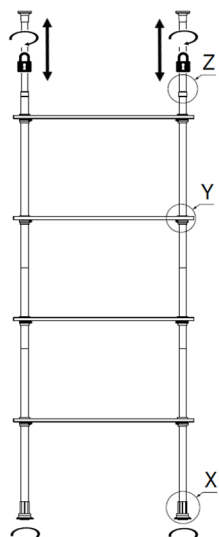
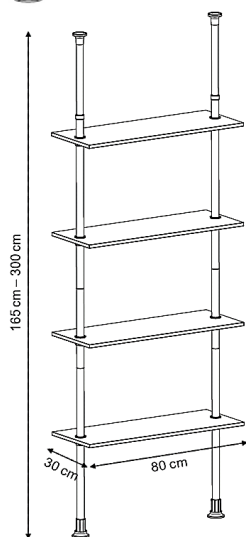
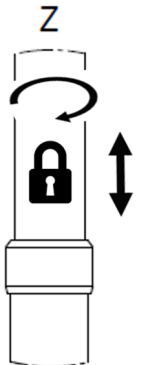
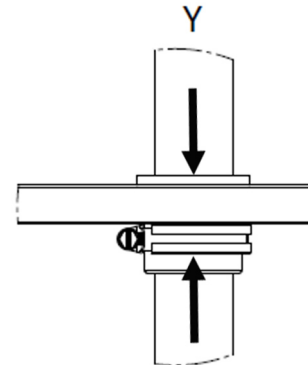
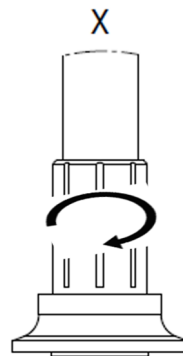
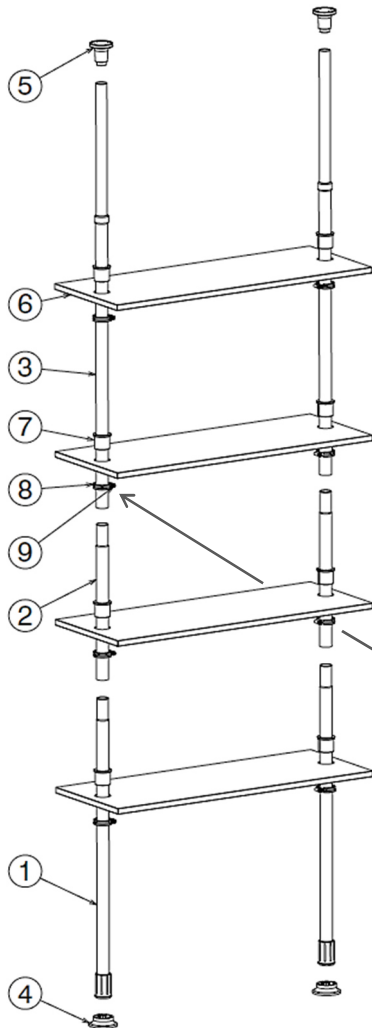
- **Aufbauzeit:** Ca. 45 Minuten

- **Tip:** Das gesamte Regal wird am besten auf dem Boden an der vorgesehenen Position liegend zusammengebaut. Vorab werden in die vorhandenen Bohrungen der Ablageböden (6) alle Gleitlager (7) mit dem Schlitz nach innen zeigend und die Schellen (9) inklusive Gummischutz (8) mit den Schrauben nach innen montiert. Anschließend werden die Spannelemente (1, 2, 3) durch die Gleitlager (7) der Ablageböden (6) geführt. Die Böden sollten rechtwinklig und in der Höhe grob ausgerichtet, aber noch von Hand verstellbar angezogen sein. Jetzt können Sie das Regal vertikal aufstellen.

Sicherheitshinweise

1. Prüfen Sie vor dem Aufstellen die Tragfähigkeit des Bodens und der Decke.
2. Bei Gebrauch sind die Spannelemente unter Spannung, bitte vorsichtig spannen und lösen.
3. Vergewissern Sie sich vor dem Gebrauch, dass das Teleskopregal einen festen sowie ebenen Stand hat, die Spannelemente abgeschlossen und alle Schellen mit Gummischutz fest angezogen sind.
4. Nicht an dem Regal ziehen oder drücken besondere Vorsicht bei der Verwendung als Raumteiler.
5. Ausreichend Abstand von Feuer einhalten. Brandgefahr der Holzböden durch eine offene Flamme.
6. Die maximale Tragfähigkeit vom Teleskopregal beträgt 28 kg pro Ablageboden ca. 7 kg.

- **Hinweise:** Halten Sie kleine Teile und Verpackungsmaterial von Kindern fern. Nehmen Sie niemals Änderungen am Produkt vor. Reinigen Sie das Produkt nur mit einem milden Reiniger, also keine ätzenden Reiniger verwenden. Das Produkt ist nur für den Innenbereich geeignet, bitte die Böden vor Wasser schützen. Bewahren Sie die Montageanleitung für spätere Zwecke auf und geben Sie diese bei Weitergabe des Produkts an Dritte weiter. Entsorgen Sie bitte die Verpackung und alle anderen Komponenten ordnungsgemäß, damit ein fachgerechtes Recycling stattfinden kann. Vielen Dank.





Assembly instructions telescopic rack / clamp rack with 4 shelves

English for the item numbers: 001080, 001081, 001082, 001083, 001084, 001085, 001086, 001087



1	 Ø3.2cm x 83cm (2x)	6	 80cm x 30cm (4x)
2	 Ø3.2cm x 43cm (2x)	7	 Ø4.6cm x 4cm (8x)
3	 Ø3.2cm x 85cm (2x)	8	 10cm x 1.2cm (8x)
4	 Ø7.4cm x 3cm (2x)	9	 Ø4cm x 1cm (8x)
5	 Ø6cm x 5.8cm (2x)		

- **Required tools:** Folding rule, spirit level, slotted screwdriver
- **Measure the height:** Measure the distance between floor and ceiling with the folding rule.
- **Select variant:** Use the diagrams of the clamping elements to clarify which of the 3 variants is the right one for you. The greatest possible clamping force must always be guaranteed.
- **Assembly:** Assemble the telescopic shelving unit completely with the help of the assembly instructions. Then, with the help of another person, stretch the shelf vertically between the floor and the ceiling. Now secure the shelf by turning the upper tubes (Z) to the right and tighten them by turning the lower feet (X). Now the shelves can be aligned at the desired height using the spirit level and the clamps including the protective rubber (Y), which are pressed upwards by hand, can be fixed in place using the slotted screwdriver.

- **Assembly time:** About 45 minutes

- **Tip:** The entire shelf is best assembled lying on the floor in the intended position. First of all, all slide bearings (7) with the slot pointing inwards and the clamps (9) including the rubber protection (8) with the screws pointing inwards are mounted in the existing holes of the shelves (6). Then guide the clamping elements (1, 2, 3) through the slide bearings (7) of the shelves (6). The shelves should be right-angled and roughly aligned in height, but still tightened so that they can be adjusted by hand. Now you can set up the shelf vertically.

Safety instructions

1. Before setting up, check the load-bearing capacity of the floor and ceiling.
2. When in use, the tensioning elements are under tension, please tighten and loosen carefully.
3. Before use, make sure that the telescopic shelf has a firm and level stand, that the clamping elements are locked and that all clamps with rubber protection are firmly tightened.
4. Do not pull or push on the shelf. Take special care when using it as a room divider.
5. Keep a sufficient distance from fire. Fire hazard of wooden floors from an open flame.
6. The maximum load capacity of the telescopic rack is 28 kg per shelf, approx. 7 kg.

- **Hints:** Keep small parts and packaging material away from children. Never make any modifications to the product. Clean the product only with a mild cleaner, so do not use corrosive cleaners. The product is only suitable for indoor use, please protect the floors from water. Keep the installation instructions for future reference and pass them on to third parties if you pass the product on. Please dispose of the packaging and all other components properly so that proper recycling can take place. Thank you.

