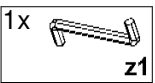
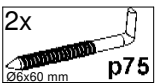
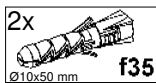
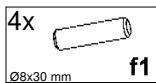
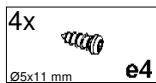
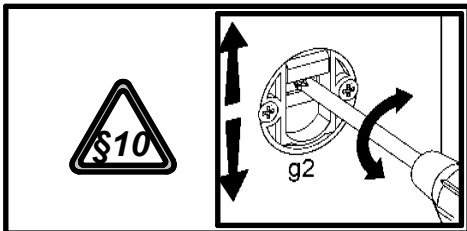
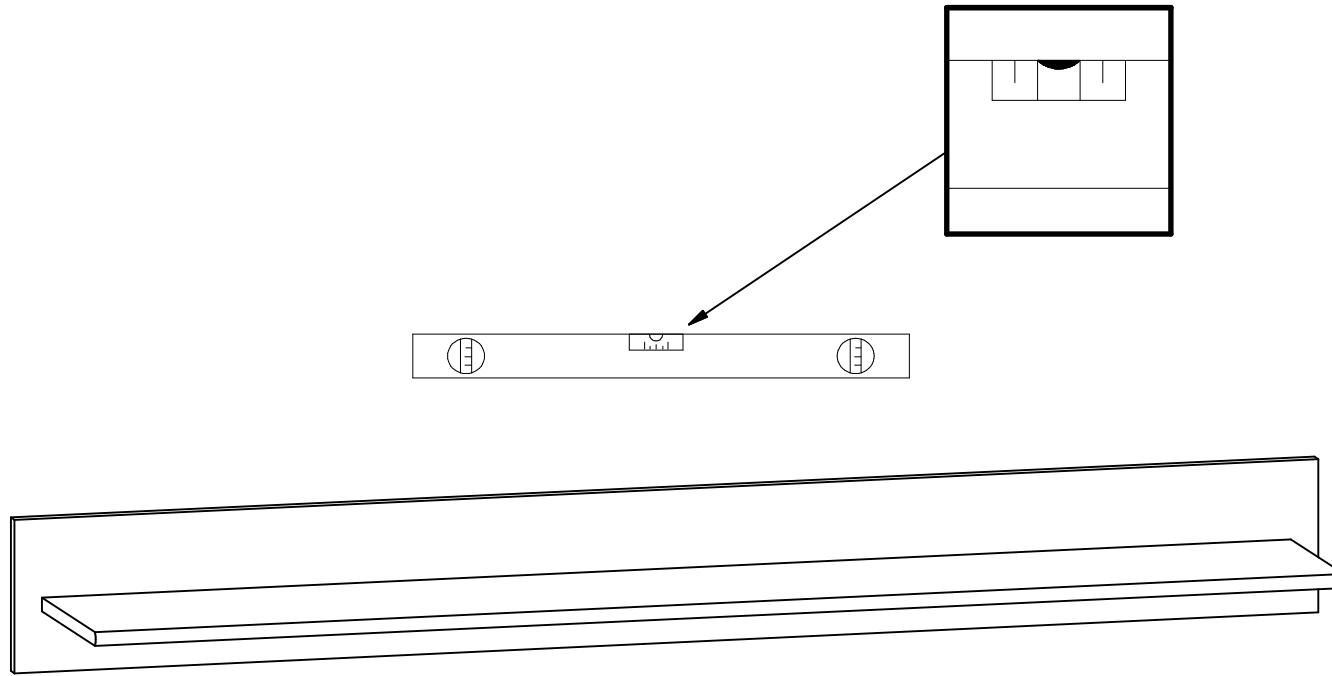


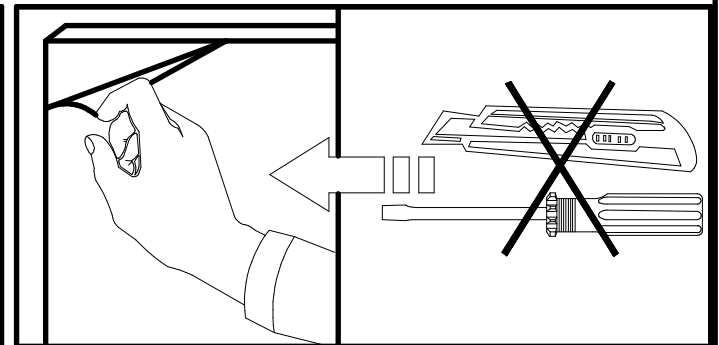
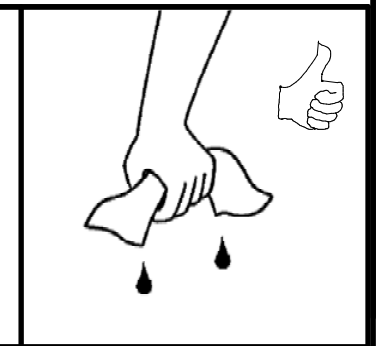
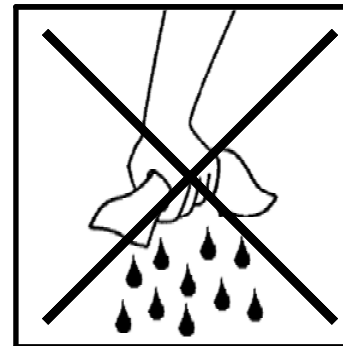
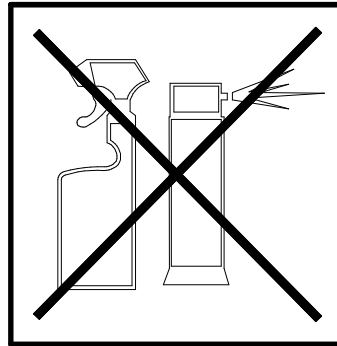
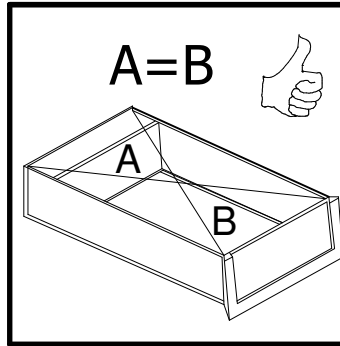
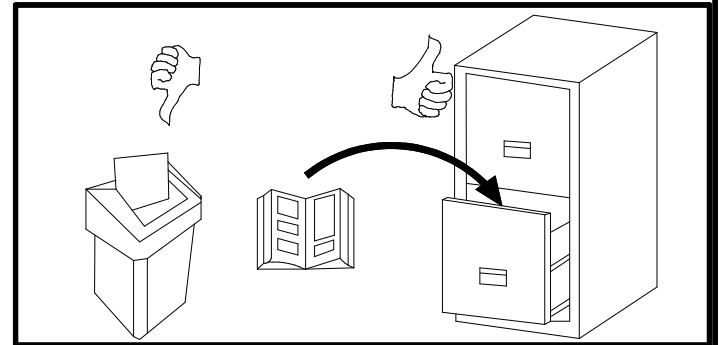
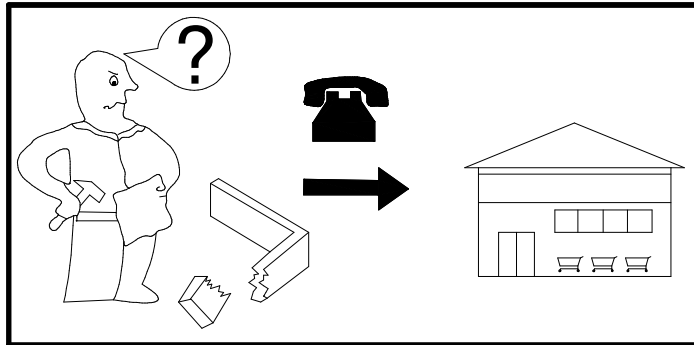
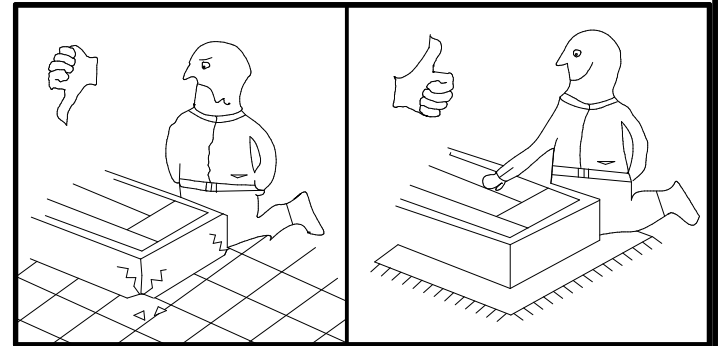
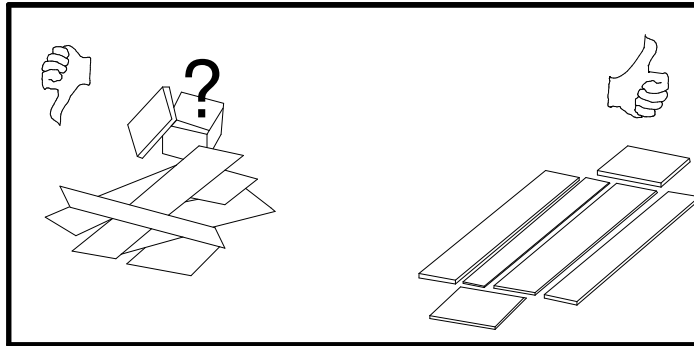
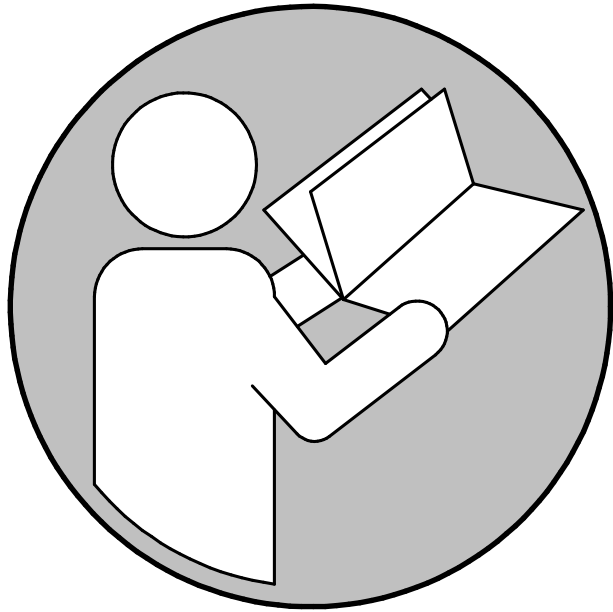
A	B	C (mm)		D
1	S331-307	1370	220	1/1
2	S331-401	1430	165	1/1

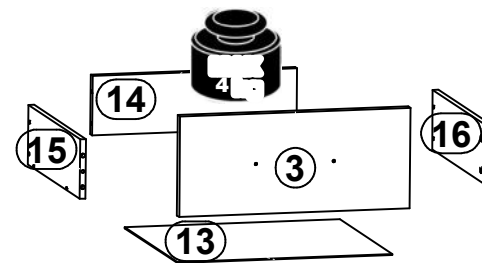
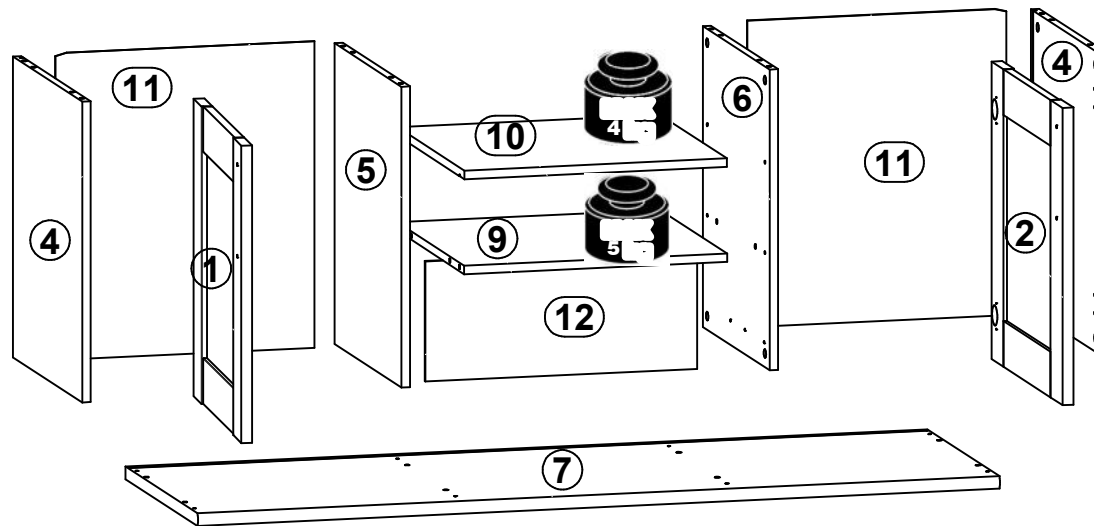
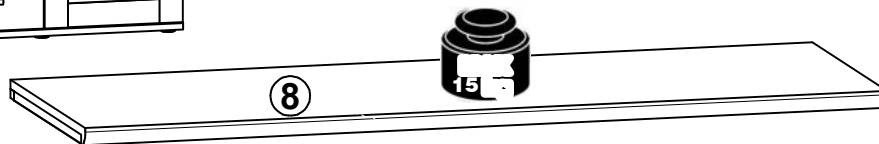
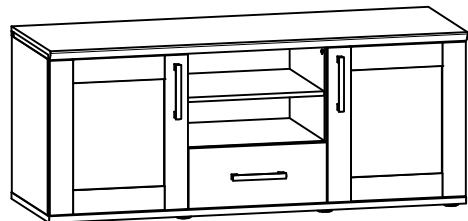
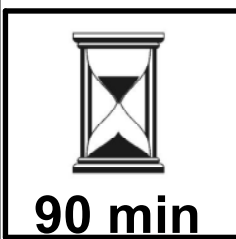
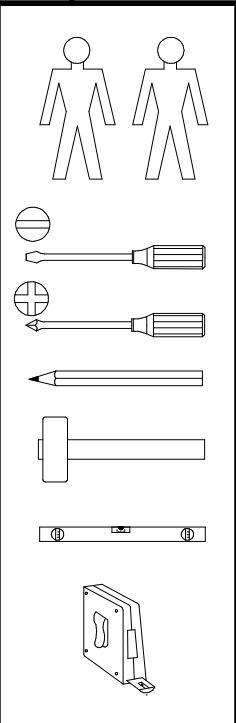




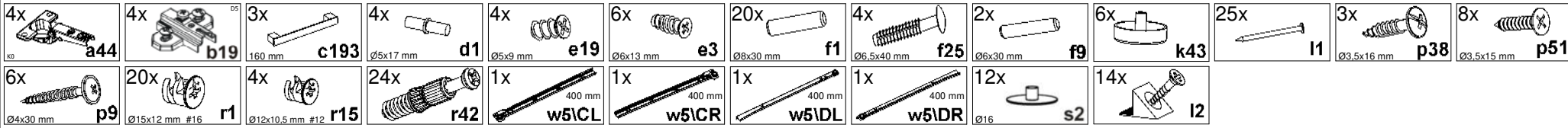
5



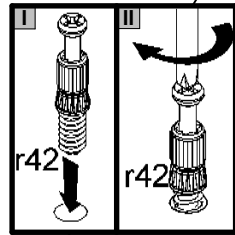
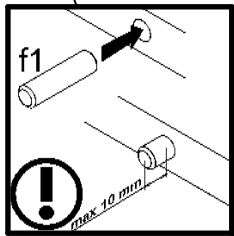
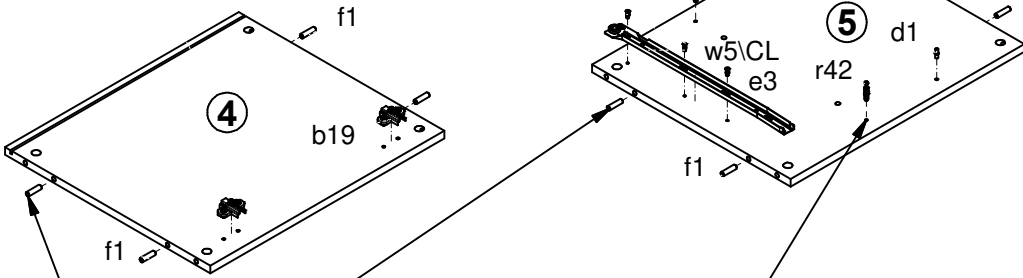




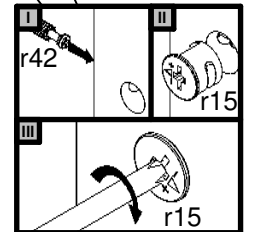
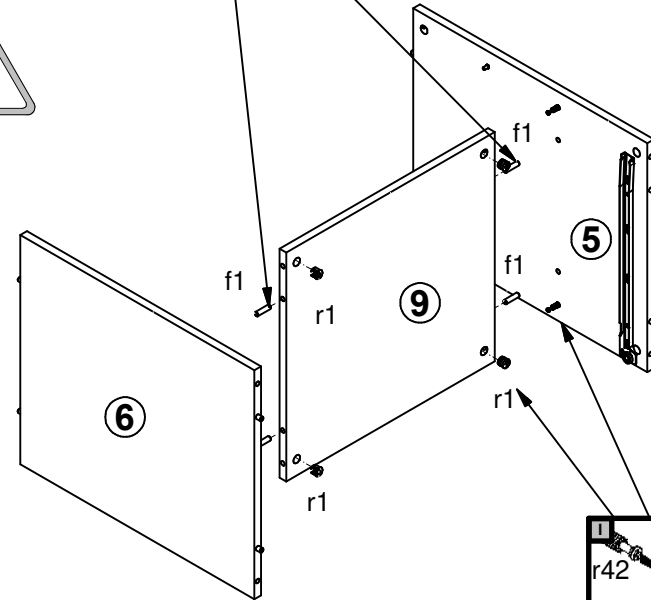
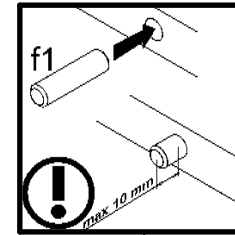
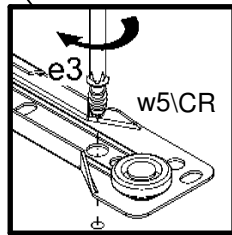
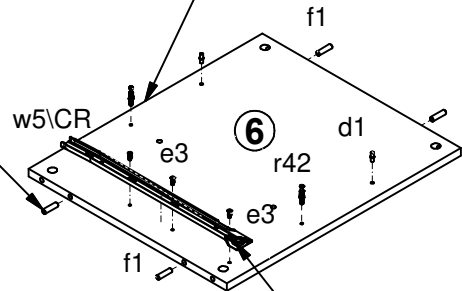
A	B	C (mm)		D
1	S331-003	520	474	2/2
2	S331-004	520	474	2/2
3	S331-005	474	203	2/2
4	S331-103	526	462	1/2
5	S331-105	526	446	1/2
6	S331-106	526	446	1/2
7	S331-203	1430	483	1/2
8	S331-204	1430	500	1/2
9	S331-303	469	446	1/2
10	S331-304	468	445	1/2
11	S331-903	536	462	1/2
12	S331-904	210	485	1/2
13	S331-905	442	405	1/2
14	ZS3-5535	420	120	1/2
15	ZS4-503	400	120	1/2
16	ZS4-504	400	120	1/2


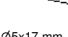
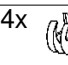

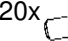





1 

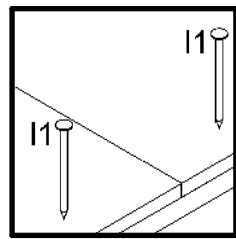
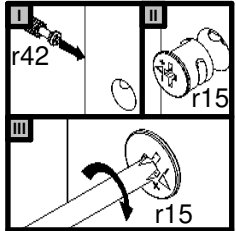
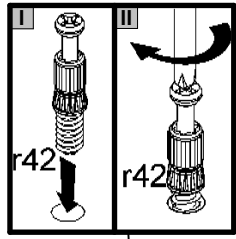


2 

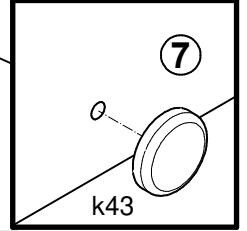
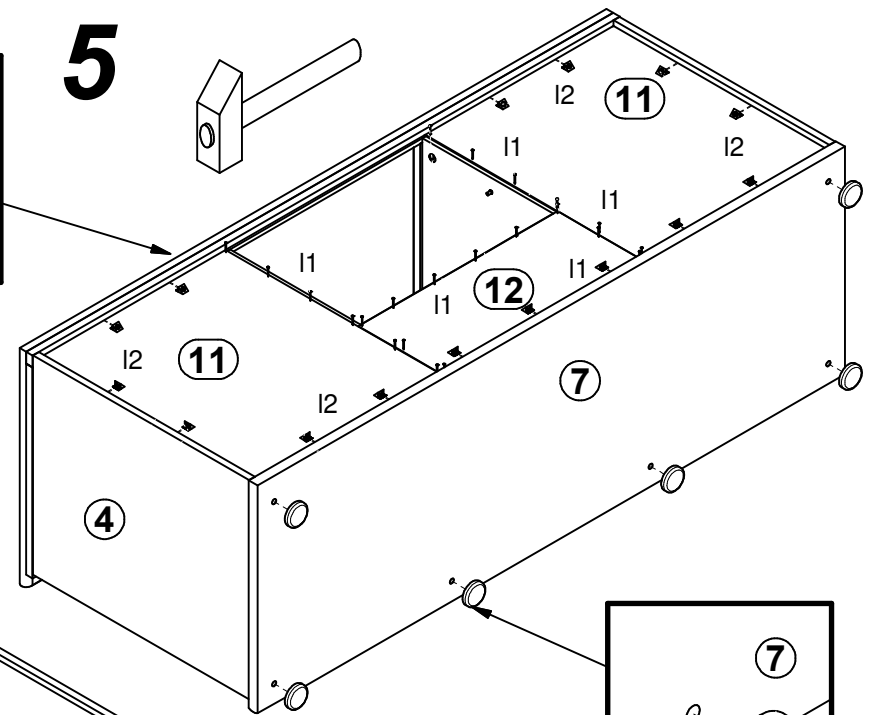
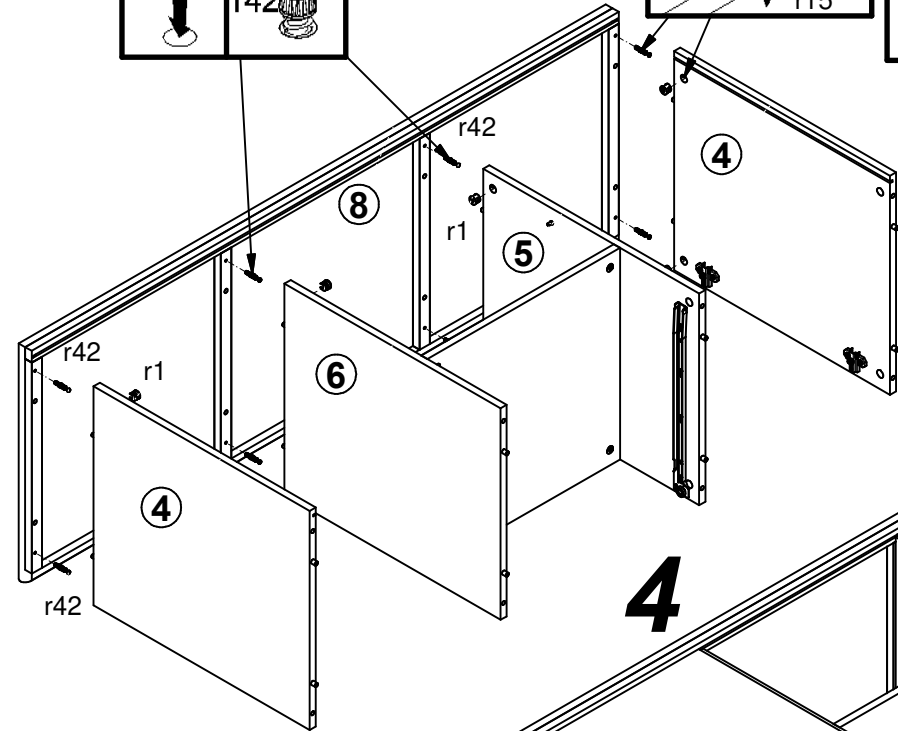
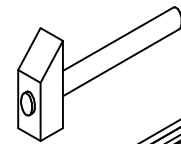


4x  b19	4x  d1 Ø5x17 mm	4x  r1 Ø15x12 mm #16
6x  e3 Ø6x13 mm	20x  f1 Ø8x30 mm	1x  r42
1x  w5\CL 400 mm	1x  w5\CR 400 mm	

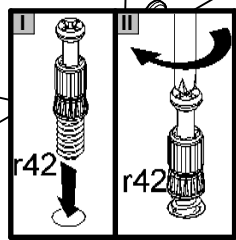
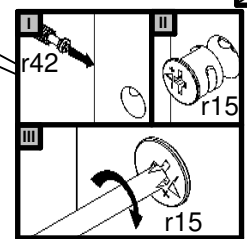
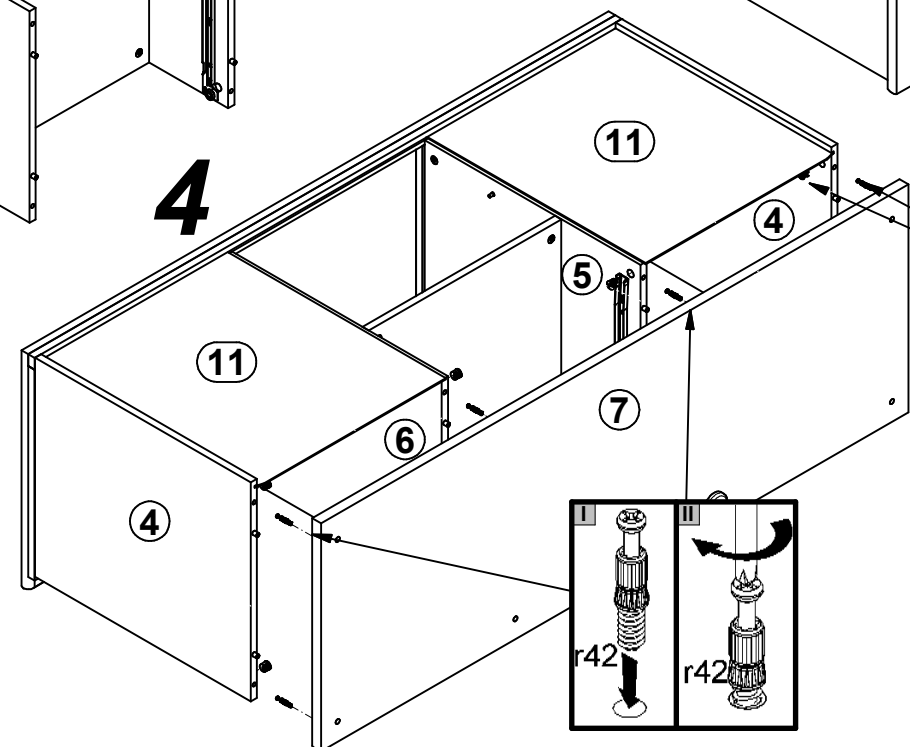
3



5



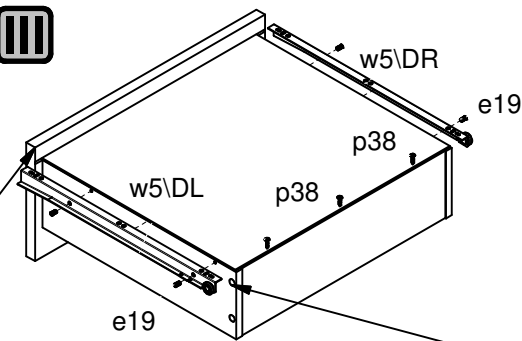
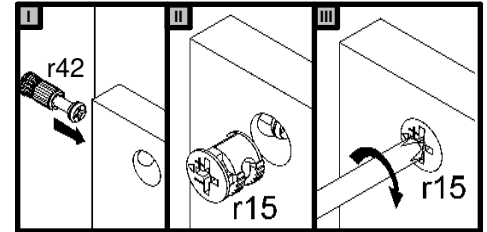
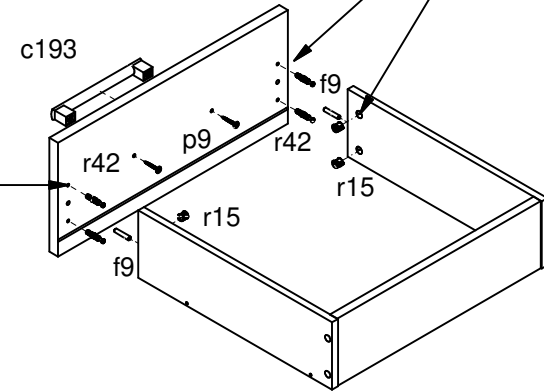
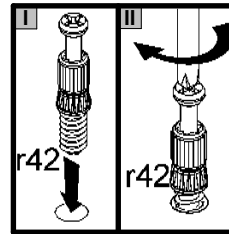
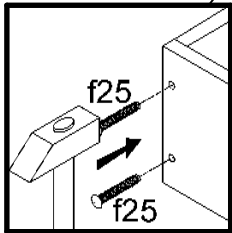
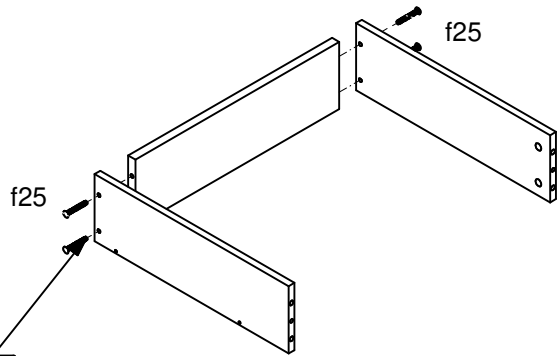
4



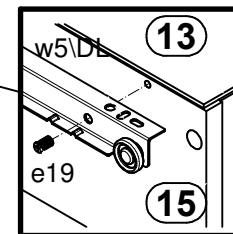
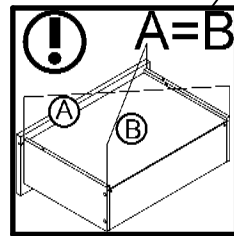
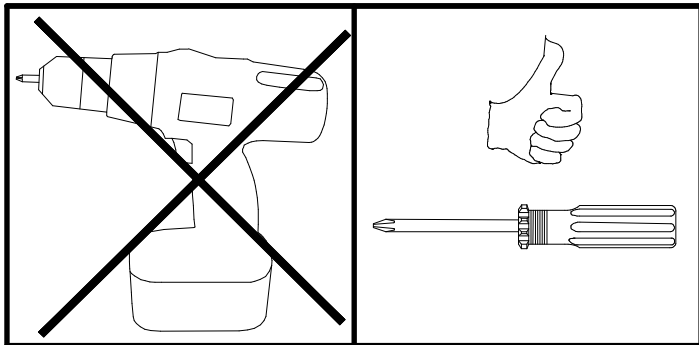
- |               |               |                |
|---------------|---------------|----------------|
| 6x<br><br>k43 | 25x<br><br>l1 |                |
| 14x<br><br>l2 | 16x<br><br>r1 | 16x<br><br>r42 |
- Ø15x12 mm #16



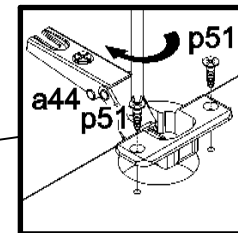
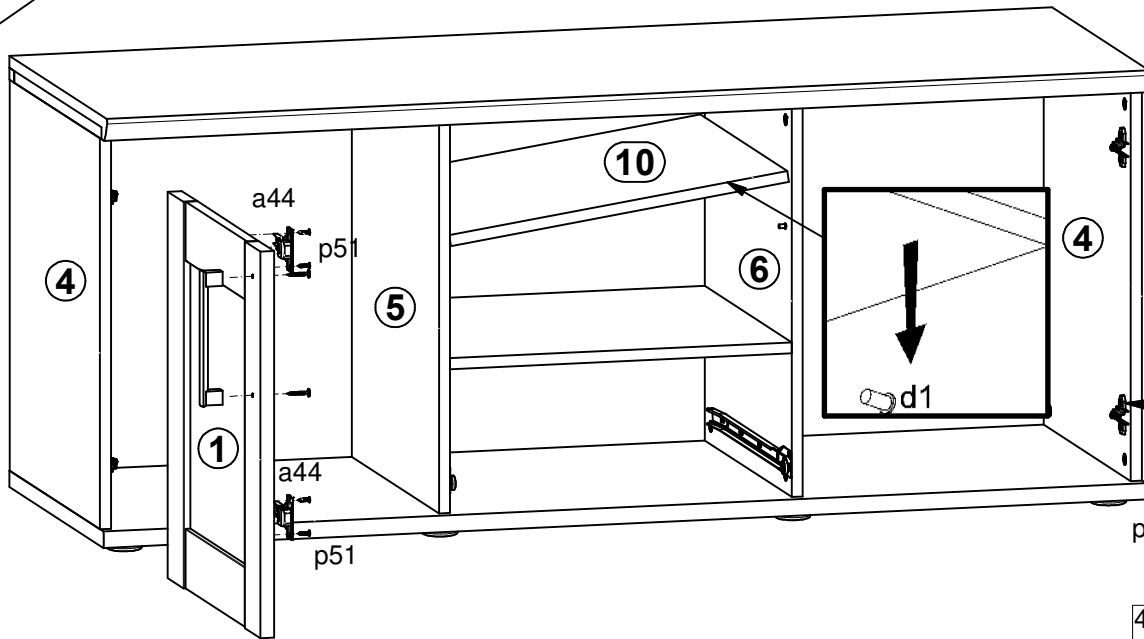
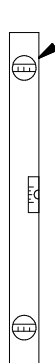
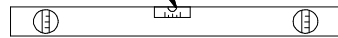
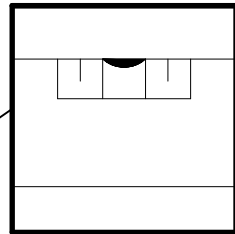
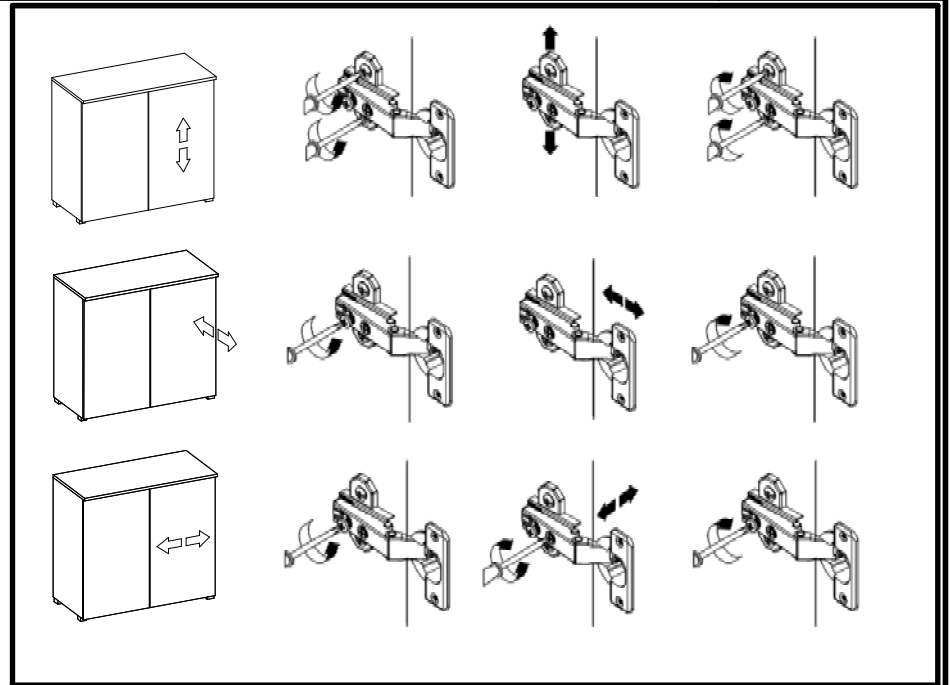
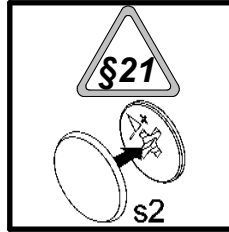
5



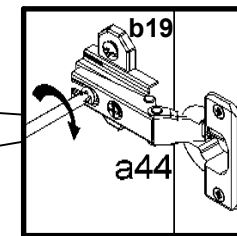
- |                                     |                             |                                |                                |
|-------------------------------------|-----------------------------|--------------------------------|--------------------------------|
| 4x<br>Ø5x9 mm<br><b>e19</b>         | 2x<br>Ø6x30 mm<br><b>f9</b> | 4x<br>Ø6,5x40 mm<br><b>f25</b> | 3x<br>Ø3,5x16 mm<br><b>p38</b> |
| 4x<br>Ø12x10,5 mm #12<br><b>r15</b> | 4x<br><b>r42</b>            | 1x<br>400 mm<br><b>w5\DL</b>   | 1x<br>400 mm<br><b>w5\DR</b>   |

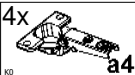
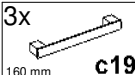


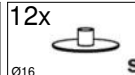


# 6

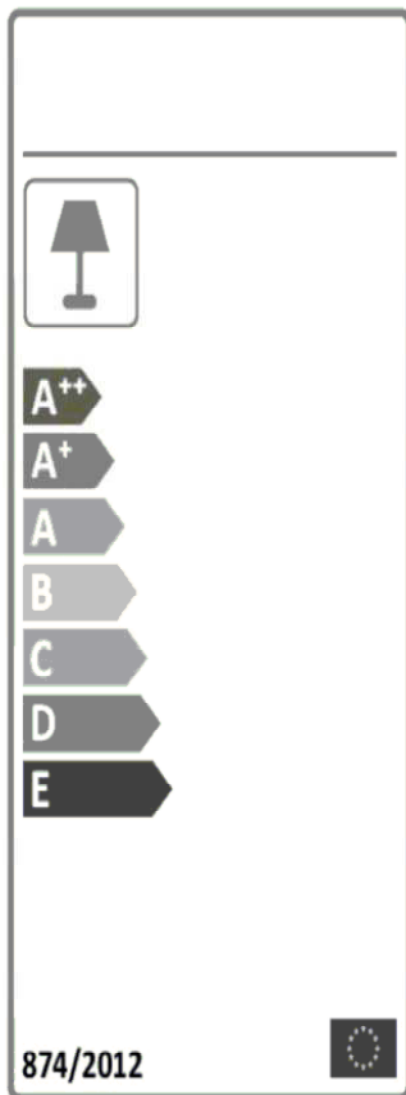


c193



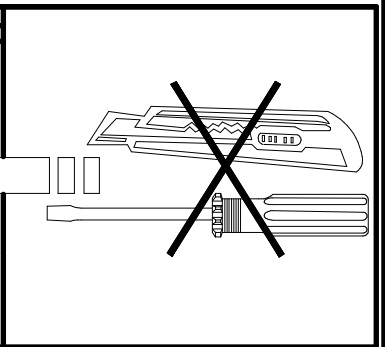
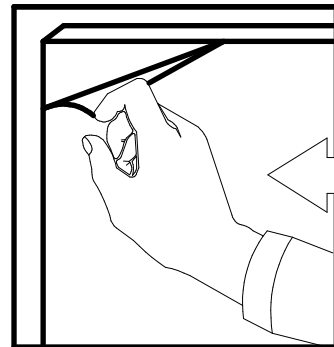
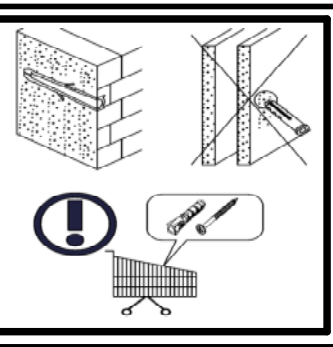
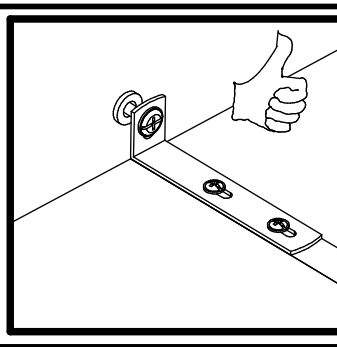
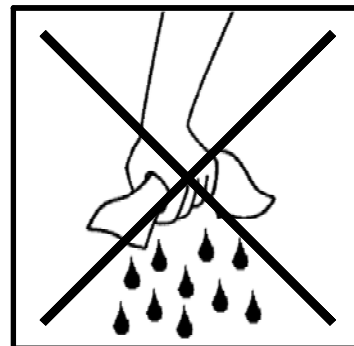
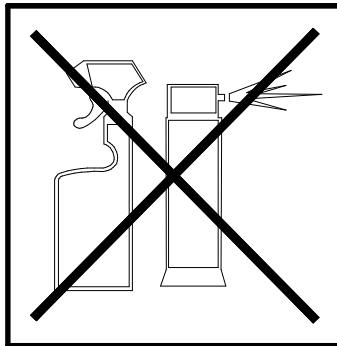
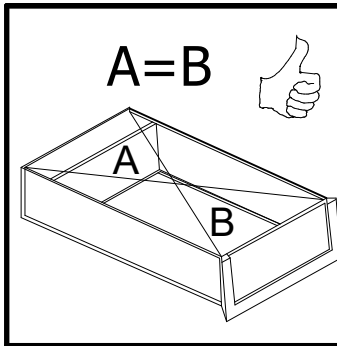
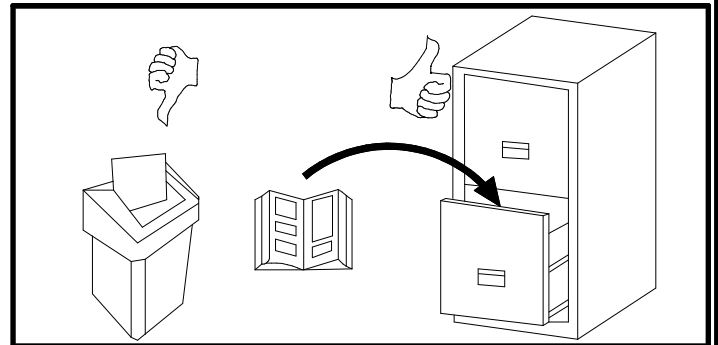
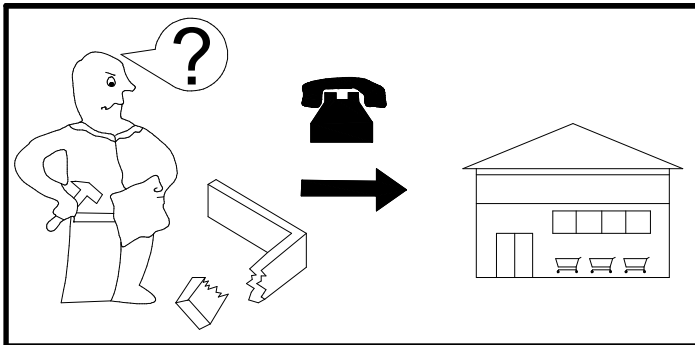
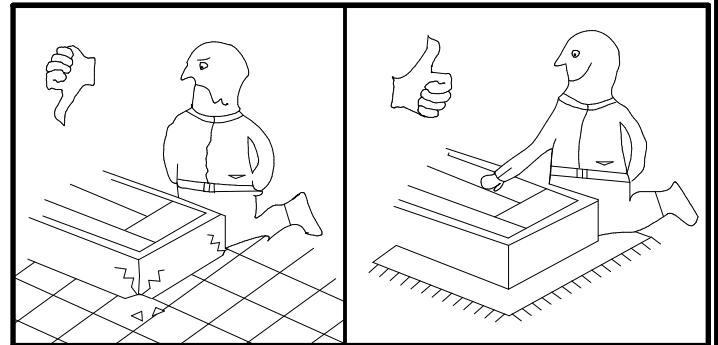
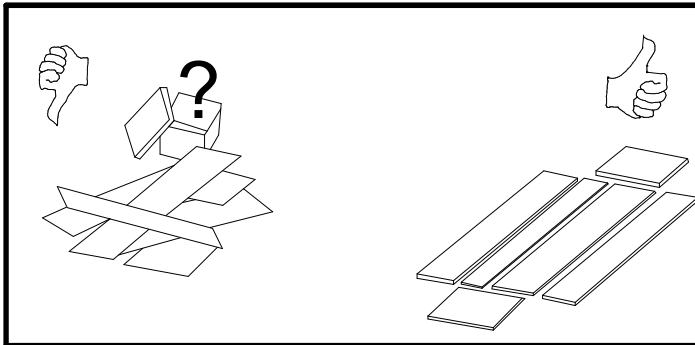
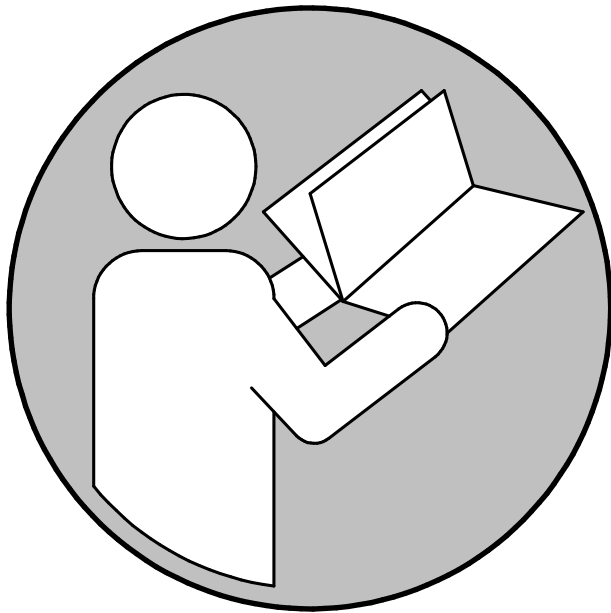
- 4x  
  
a44
- 3x  
  
c193  
160 mm
- 6x  
  
p9  
Ø4x30 mm
- 8x  
  
p51  
Ø3.5x15 mm
- 12x  
  
s2  
Ø16

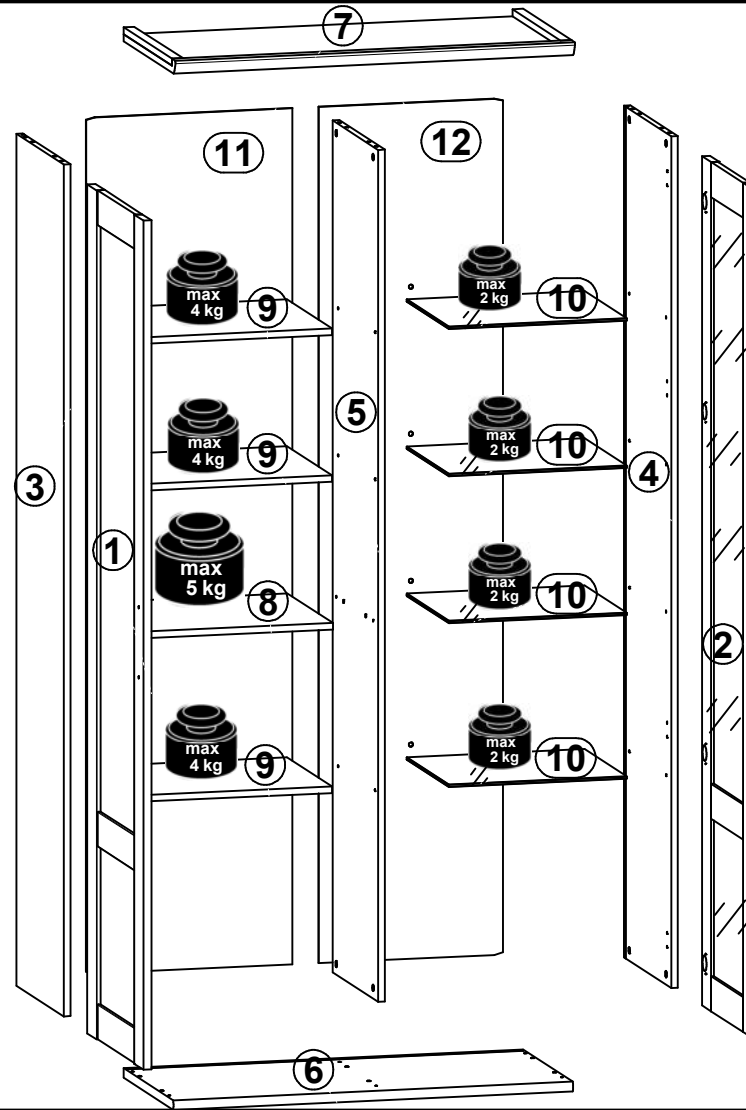
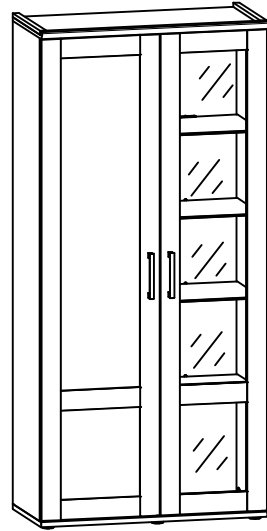
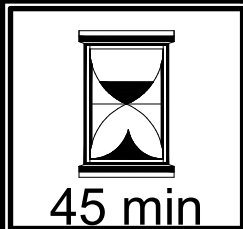
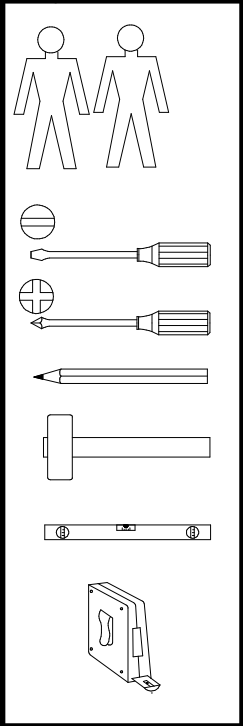
<http://www.bega-gruppe.de>



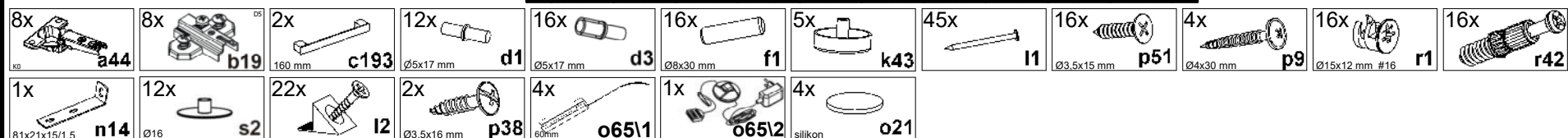
BG	Bulgarisch	български
CS	Tschechisch	čeština
DA	Dänisch	Dansk
DE	Deutsch	Deutsch
ET	Estnisch	Eesti
EL	Griechisch	ελληνικά
EN	Englisch	English
ES	Spanisch	español
FR	Französisch	Français
FI	Finnisch	suomalainen
HR	Kroatisch	hrvatski
HU	Ungarisch	magyar
IT	Italienisch	Italiano
LV	Lettisch	Latvijas
LT	Litauisch	Lietuvos
NL	Niederländisch	Nederlands
PL	Polnisch	Polski
PT	Portugiesisch	português
RO	Rumänisch	român
SK	Slowakisch	slovenský
SL	Slowenisch	slovenščina
SV	Schwedisch	Svenska



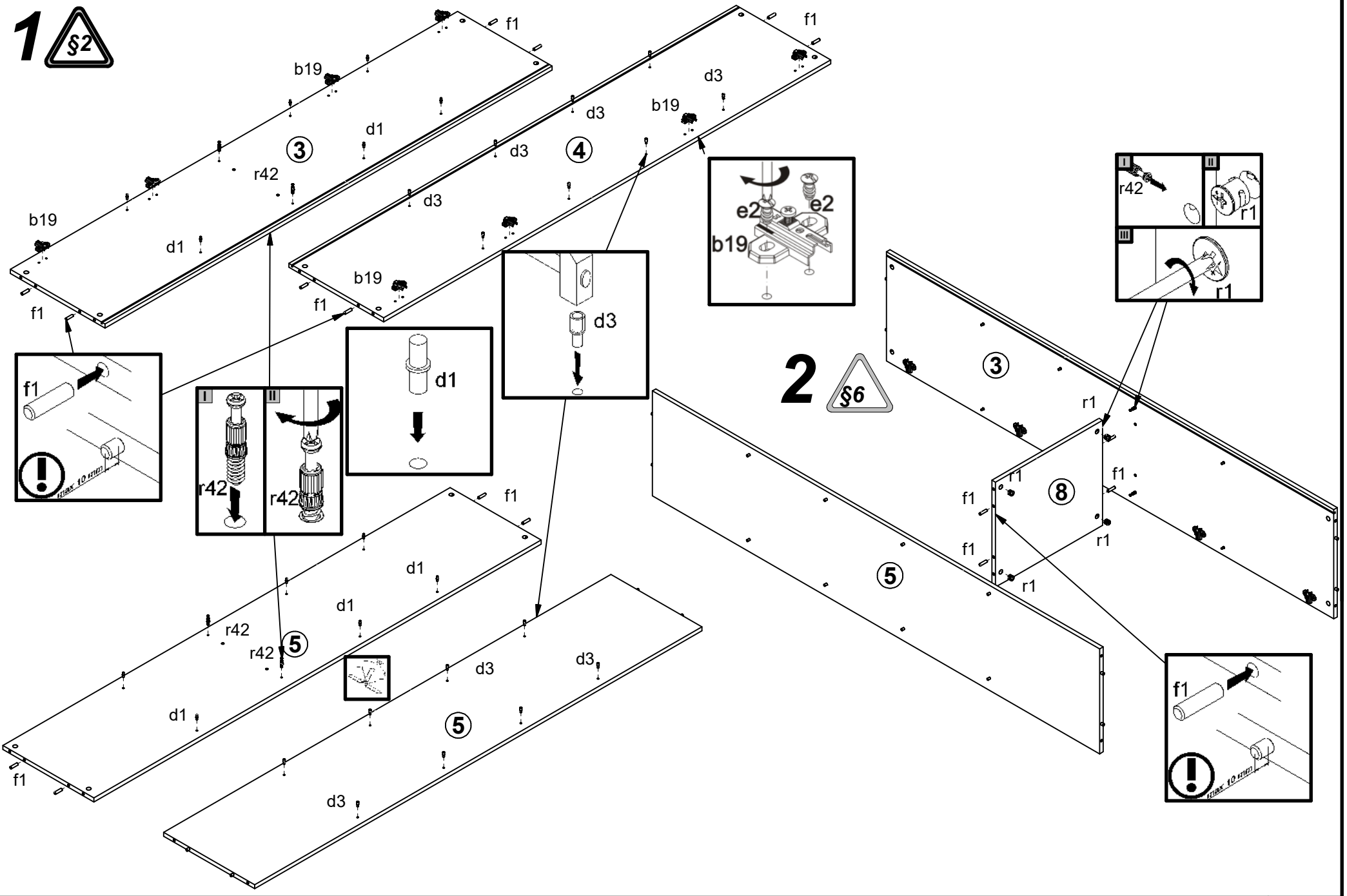


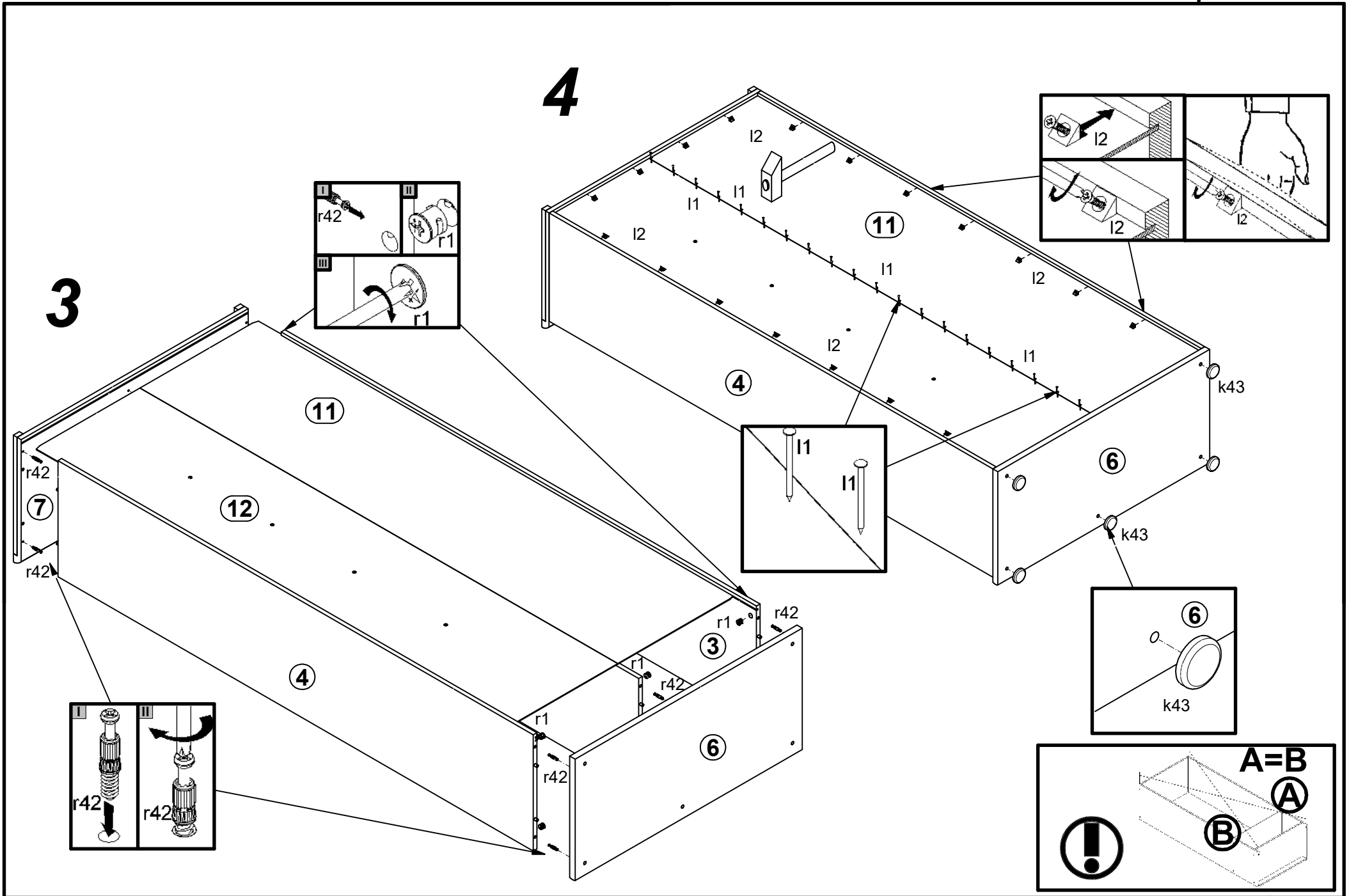


A	B	C (mm)		D
1	S331-006	1940	486	3/3
2	S331-007	1940	436	3/3
3	S331-107	1946	412	1/3
4	S331-108	1946	412	1/3
5	S331-109	1946	396	1/3
6	S331-205	930	433	2/3
7	S331-206	930	450	2/3
8	S331-305	467	396	2/3
9	S331-306	466	390	2/3
10	S331-501	415	366	2/3
11	S331-906	1956	480	1/3
12	S331-907	1956	429	1/3

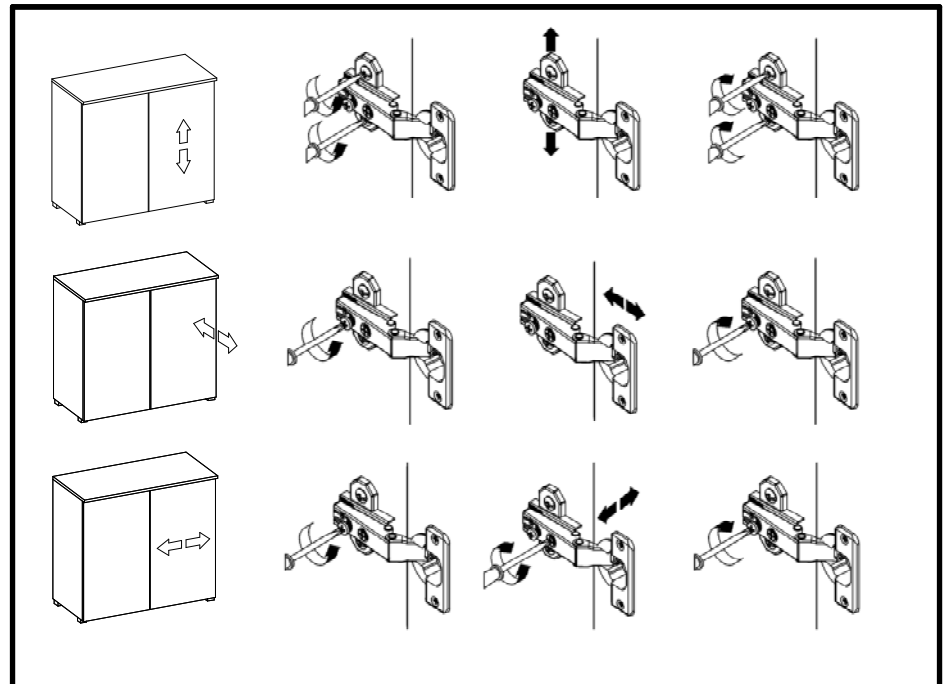
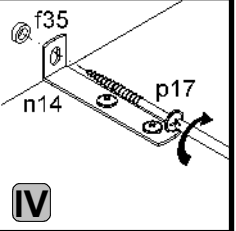
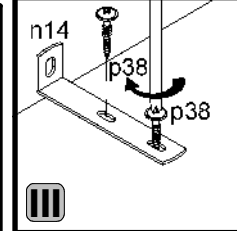
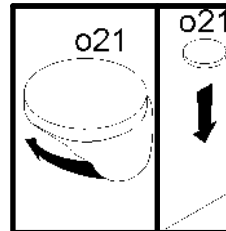
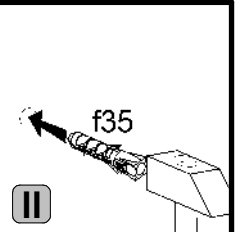
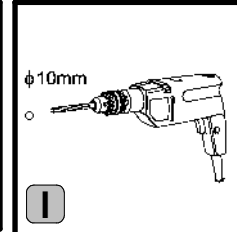
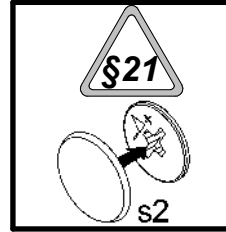
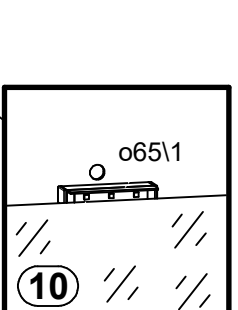
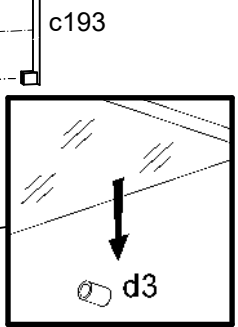
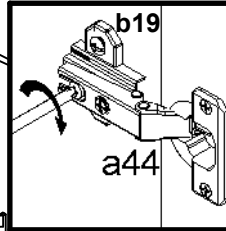
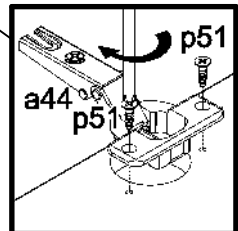
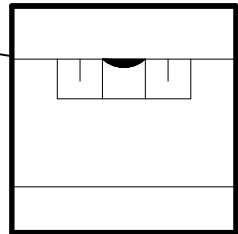
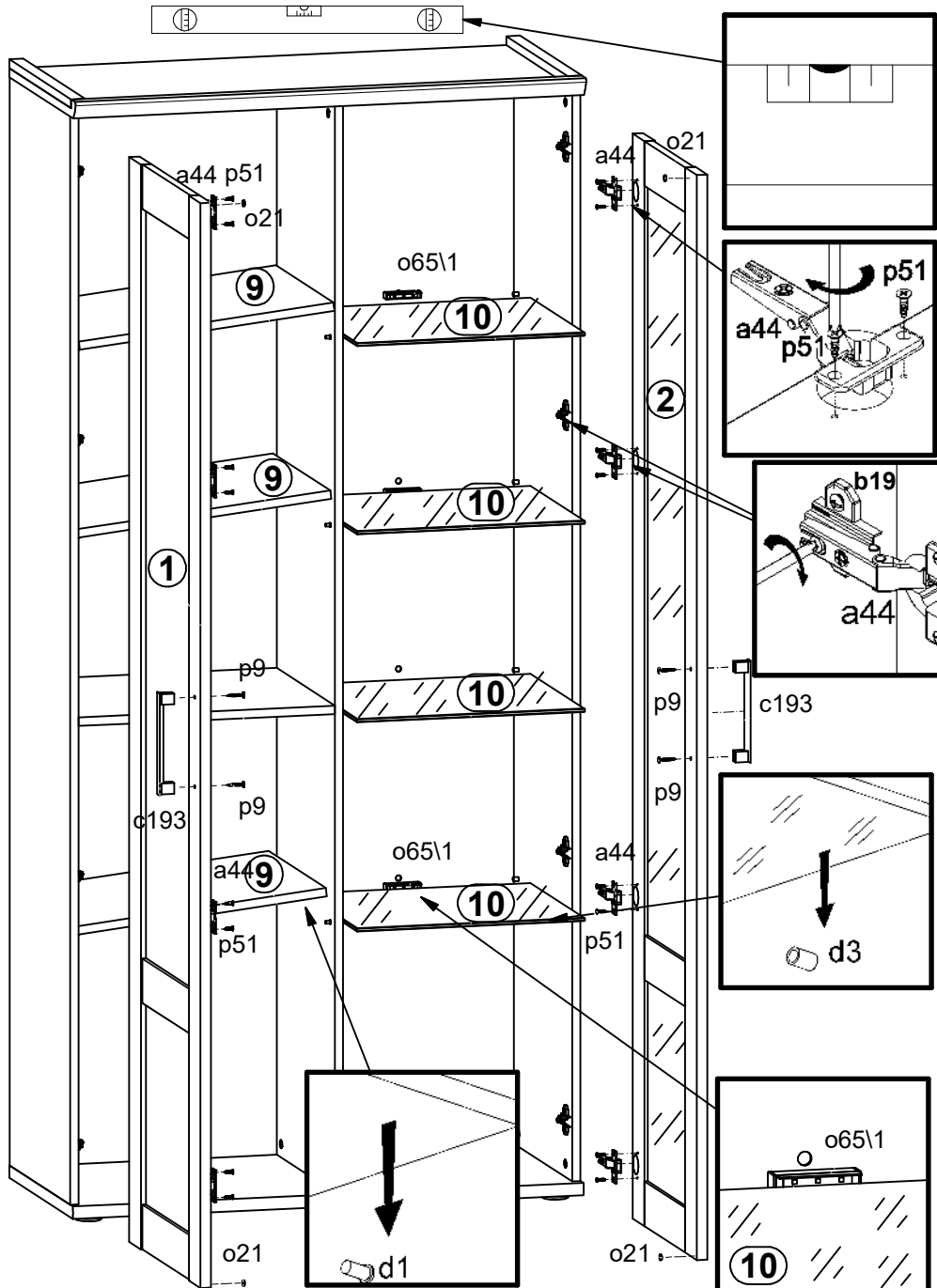


**1** 

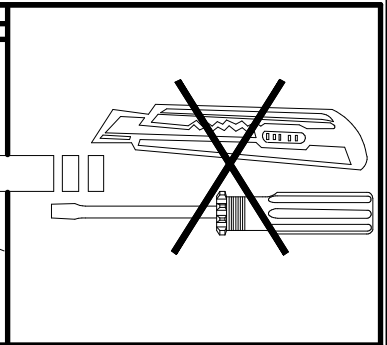
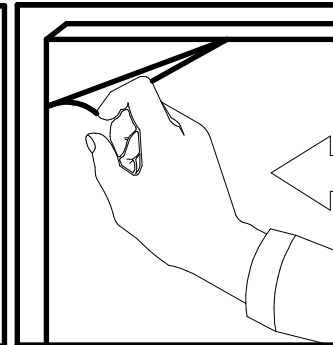
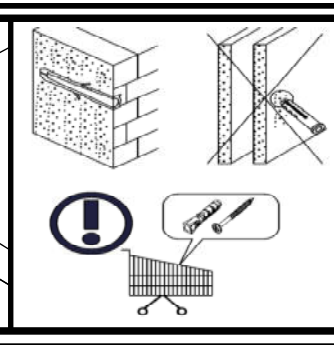
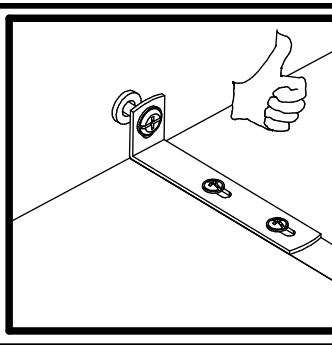
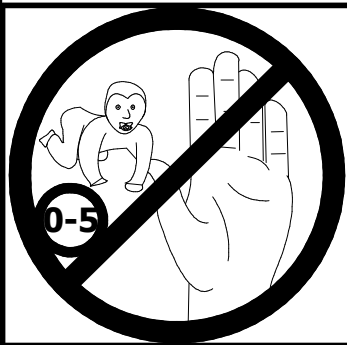
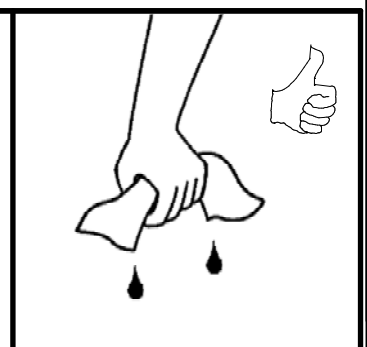
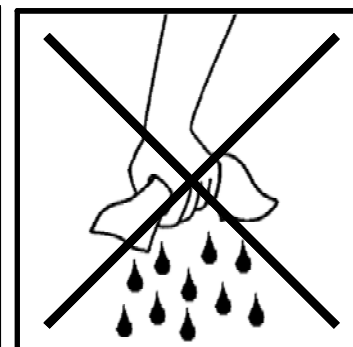
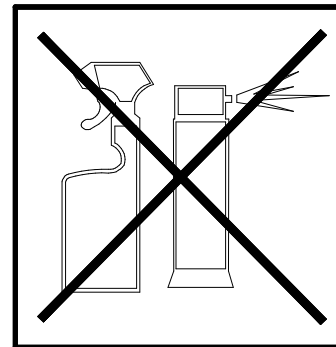
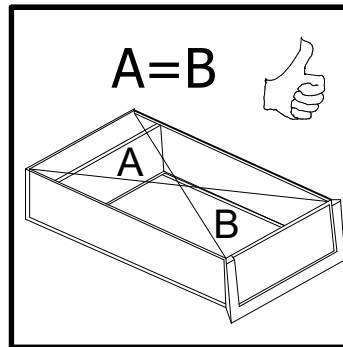
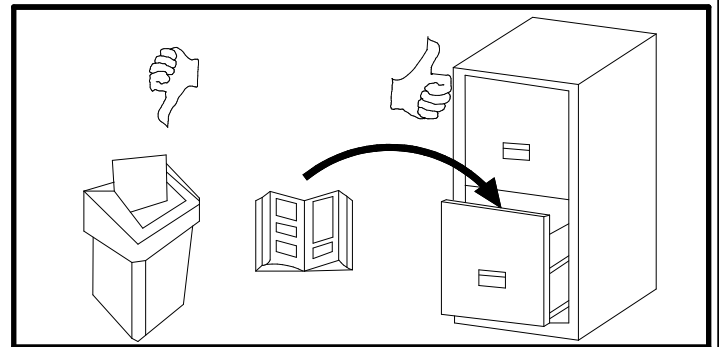
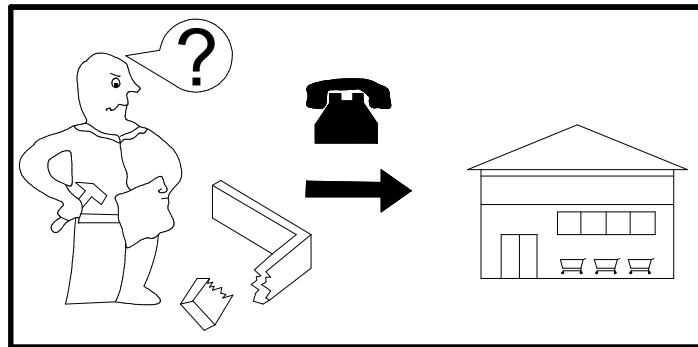
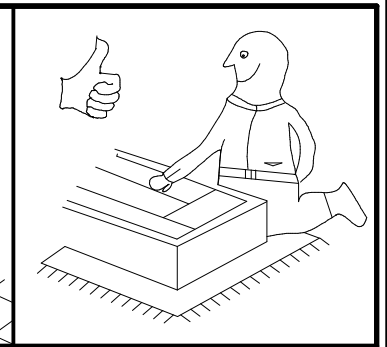
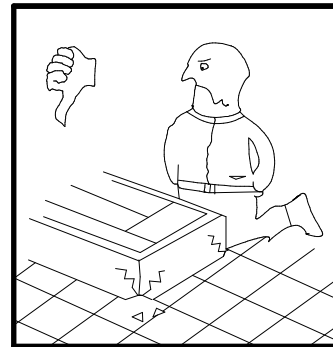
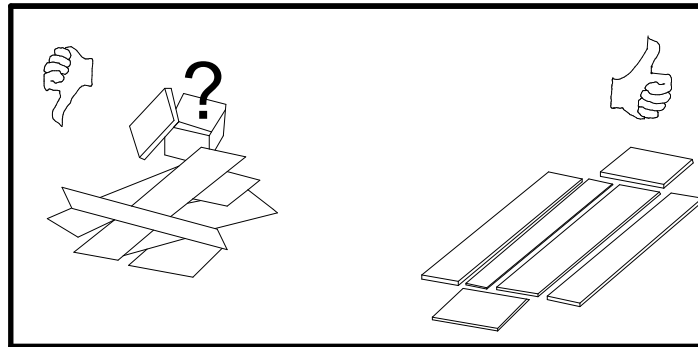
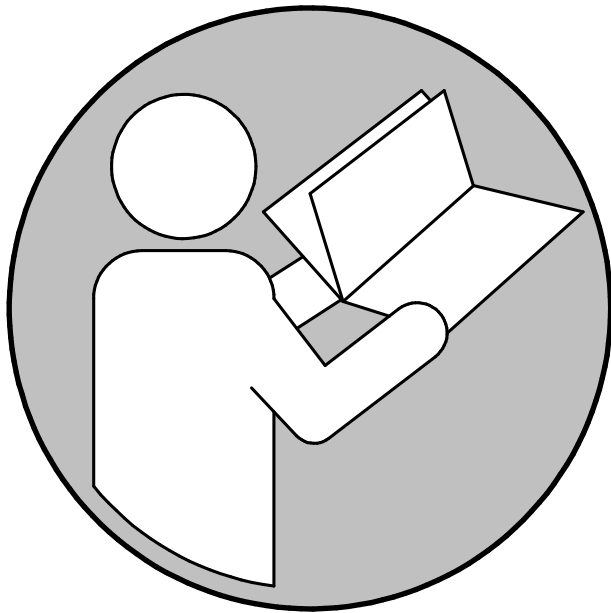


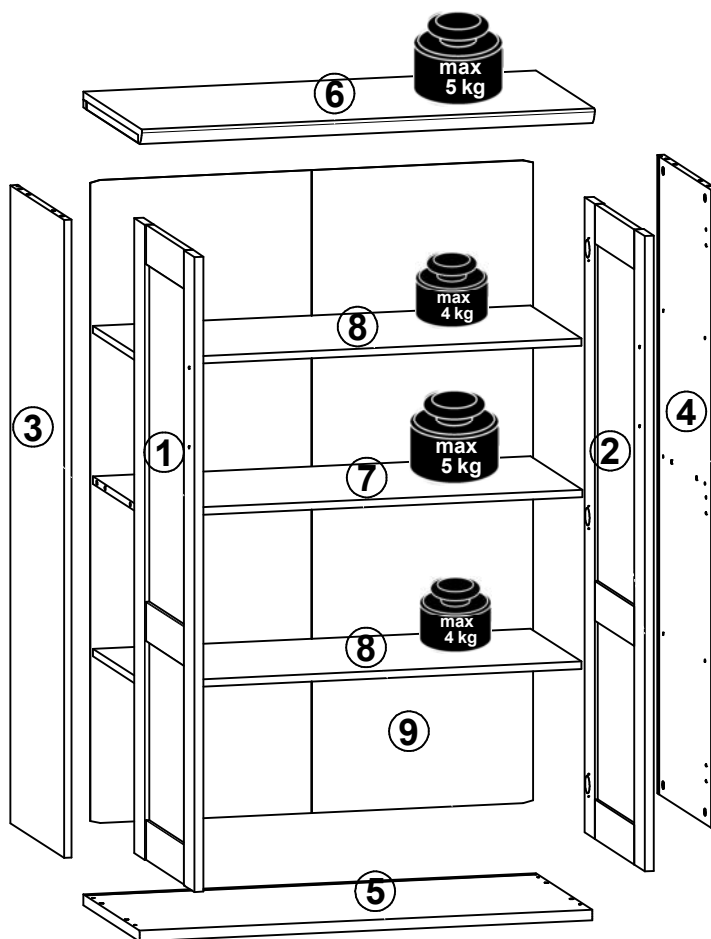
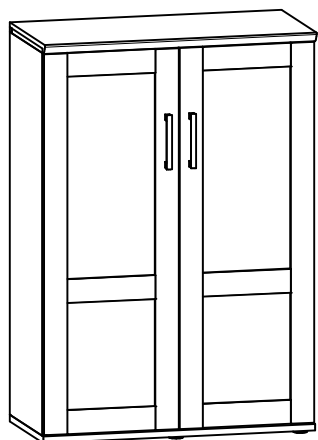
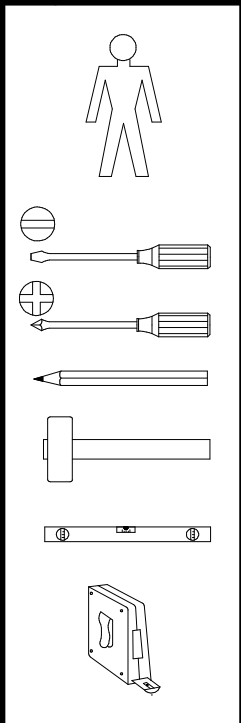


5

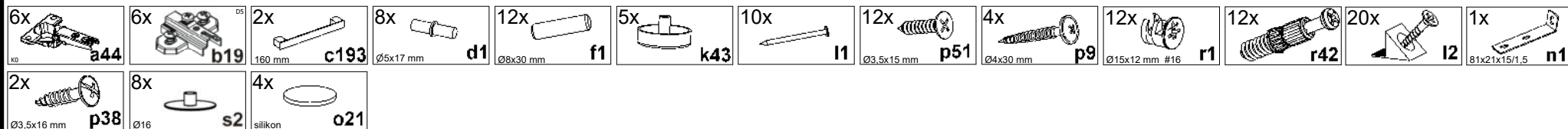




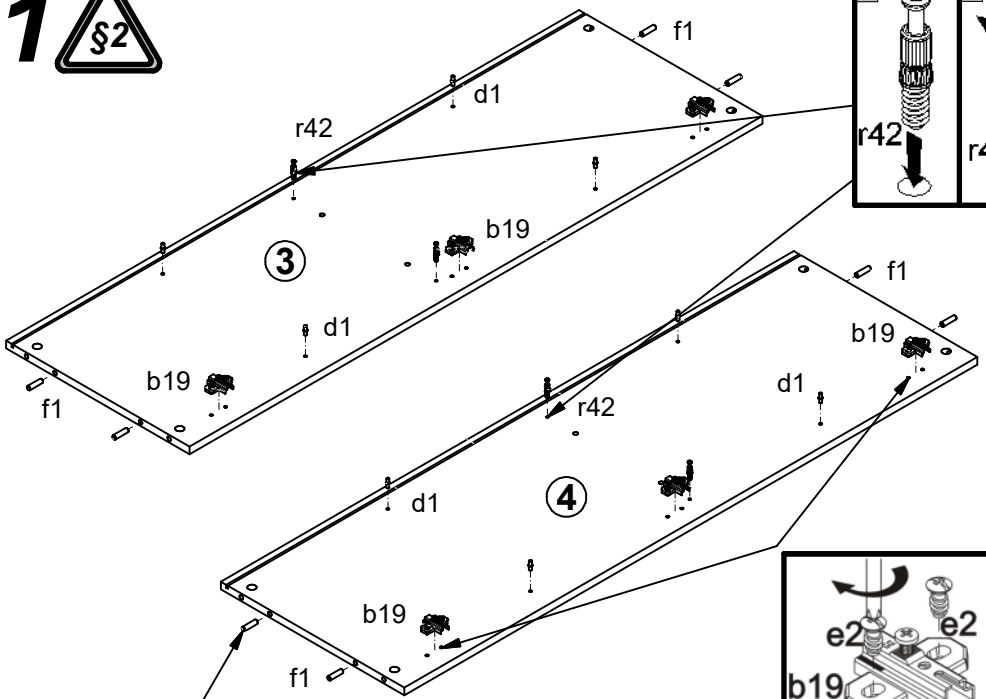
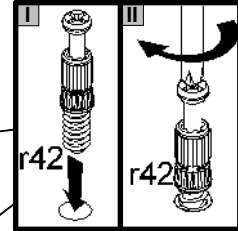




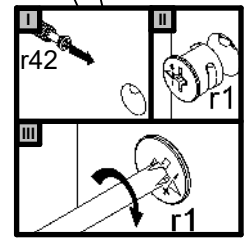
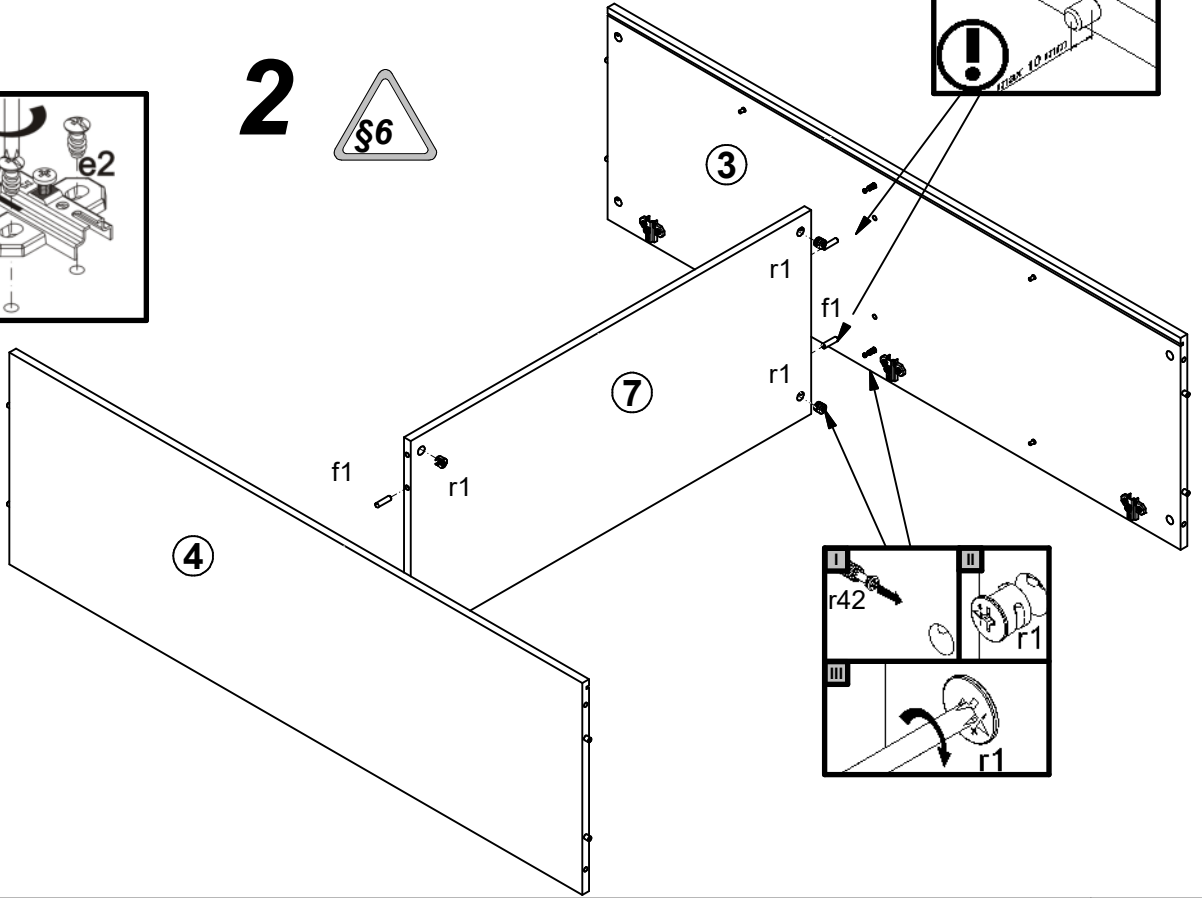
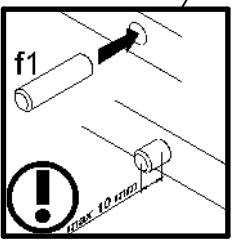
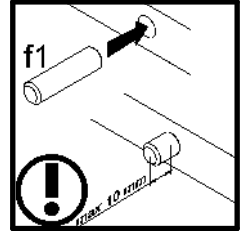
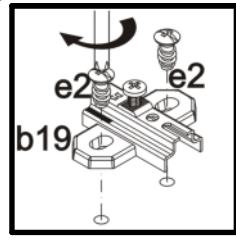
A	B	C (mm)		D
1	S331-001	1280	461	2/2
2	S331-002	1280	461	2/2
3	S331-101	1286	412	1/2
4	S331-102	1286	412	1/2
5	S331-201	930	433	1/2
6	S331-202	930	450	1/2
7	S331-301	899	396	1/2
8	S331-302	898	390	1/2
9	S331-902	1296	909	2/2



1 



2 





5

