

AUFBAUANLEITUNG

IT ISTRUZIONI PER IL MONTAGGIO

FR NOTICE DE MONTAGE

EN ASSEMBLY INSTRUCTIONS

NL MONTAGE-INSTRUCTIE

HR UPUTSTVO ZA MONTAŽU

SI NAVODILA ZA MONTAŽO

HU FELÉPÍTÉSI UTASÍTÁS

CS NÁVOD K MONTÁŽI

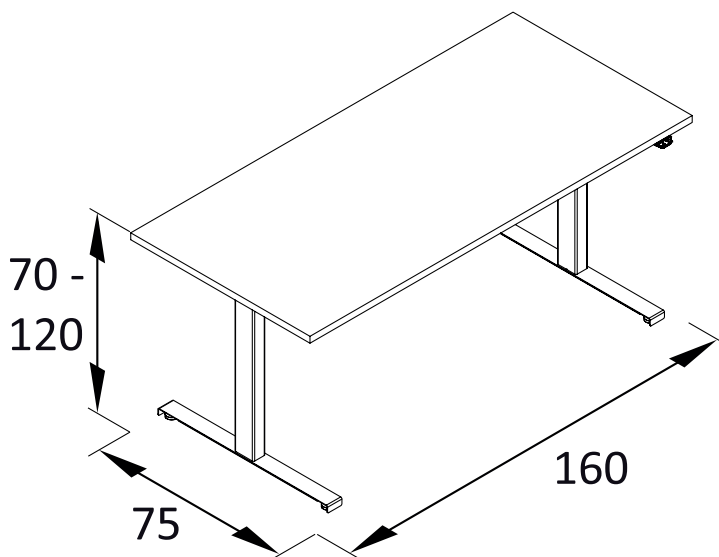
SK NÁVOD NA MONTÁŽ

RU ИНСТРУКЦИЯ ПО МОНТАЖУ

PL INSTRUKCJA MONTAŻU

TR KURMA KILAVUZU

RO INSTRUCȚIUNI DE ASAMBLARE



Achtung!!

Die Montage muss exakt nach den Anweisungen des Herstellers erfolgen, anderenfalls kann eine fehlerhafte Montage zu einem Sicherheitsrisiko und dem Verlust der Garantie führen.

INHALTSVERZEICHNIS

Allgemeines	02
Bestimmungsgemäßer Gebrauch	02
Einzuhaltende Gesetze, Richtlinien, Normen	02
Zeichenerklärung	02
Sicherheitshinweise	02
Montagehinweise	03
Pflegehinweise	03
Entsorgung	03
Wartung	04
Reparaturen	04
Störungsbehebung	04
Anleitung zum Reset	04
Technische Daten	04
Hersteller / Inverkehrbringer	44
Lieferumfang	44
Montage	45
Warnhinweis	52
Demontage Elektrokomponenten	53
Konformitätserklärung	55

IT	05
FR	08
EN	11
NL	14
HR	17
SI	20
HU	23
CS	26
SK	29
RU	32
PL	35
TR	38
RO	41

Allgemeines

Diese Montageanleitung gehört zu diesem elektr. verstellbarer Schreibtisch / Homeoffice (im Folgenden nur Tisch genannt). Sie enthält wichtige Informationen zur Montage und Verwendung. Lesen Sie die Montageanleitung, insbesondere die Sicherheitshinweise, sorgfältig durch, bevor Sie den Tisch einsetzen.

Die Nichtbeachtung dieser Montageanleitung kann zu schweren Verletzungen oder zu Schäden am Möbel führen. Änderungen am Tischgestell oder ein unsachgemäßer Gebrauch können sich auf die Sicherheit, Funktion und die Lebensdauer auswirken!

Die Montageanleitung basiert auf den in der Europäischen Union gültigen Normen und Regeln. Beachten Sie im Ausland auch landesspezifische Richtlinien und Gesetze. Diese Montageanleitung wurde auf Grundlage unserer derzeitigen technischen Kenntnisse geschrieben. Wir arbeiten ständig an der Aktualisierung der Informationen und behalten uns daher das Recht vor, technische Änderungen durchzuführen.

Bewahren Sie die Montageanleitung für die weitere Nutzung auf. Wenn Sie das Möbel an Dritte weitergeben, geben Sie unbedingt diese Montageanleitung mit. Diese Montageanleitung kann auch als PDF-Datei von unserem Kundenservice angefordert werden.

Bestimmungsgemäßer Gebrauch

Das vorliegende Gestell dient ausschließlich der Verwendung als elektromotorisch höhenverstellbarer Sitz- und Steharbeitsplatz in geschlossenen Räumen. Der Tisch ist für den Gebrauch in privaten Haushalten konstruiert und nicht für den gewerblichen Bereich geeignet. Verwenden Sie den Tisch nur wie in dieser Montageanleitung beschrieben. Jede andere Verwendung gilt als nicht bestimmungsgemäß und kann zu Sachschäden oder sogar zu Personenschäden führen.

Der Tisch ist kein Kinderspielzeug! Lassen Sie Kinder nicht unbeaufsichtigt an das Tischgestell. Kinder können die Gefahren des Tischgestells nicht einschätzen!

Verwenden Sie das Tischgestell niemals zum Heben von Personen oder Lasten! Belasten Sie das Tischgestell nur bis zur maximalen Last (siehe Technische Daten).

Der Hersteller übernimmt keine Haftung für Schäden, die durch nicht bestimmungsgemäßen oder falschen Gebrauch entstanden sind.

Einzuhaltende Gesetze, Richtlinien, Normen

- Maschinenrichtlinie 98/37/EU
- Niederspannungsrichtlinie 73/23/EU
- Richtlinie über elektromagnetische Verträglichkeit 89/336/EU
- EN 12100 Teil 1 und 2

Zeichenerklärung

Die folgenden Symbole werden in dieser Montageanleitung verwendet:



Dieses Signal bezeichnet eine Gefährdung mit einem mittleren Risikograd, die, wenn sie nicht vermieden wird, den Tod oder eine schwere Verletzung zur Folge haben kann.



Dieses Signal warnt vor möglichen Sachschäden.



Dieses Signal gibt Ihnen nützliche Zusatzinformationen zur Montage oder Benutzung.



Dieses Signal weist auf eine mögliche Quetschgefahr hin. Das Nichtbeachten dieser Hinweise kann lebensgefährliche Verletzungen und Sachbeschädigungen zur Folge haben.



Dieses Signal weist auf mögliche Gefahren durch elektrischen Strom hin. Das Nichtbeachten dieser Hinweise kann zu schweren Verletzungen oder Tod führen.

Sicherheitshinweise



Erstickungsgefahr!!

Kleinteile, Verpackungsbeutel und Folien aufgrund von Erstickungsgefahr und möglichem Verschlucken von Babys und Kleinkindern fernhalten!



Warnung!

Die Anwendung ist nicht für die Nutzung durch kleine Kinder oder geschwächte Personen ohne Aufsicht gedacht. Lassen Sie Kinder nicht unbeaufsichtigt an das Tischgestell. Kinder können die Gefahren des Tischgestells nicht richtig einschätzen!



Beschädigungsgefahr!

- Unsachgemäße Montage kann zu Beschädigungen des Möbels führen.
- Um Kratzer zu vermeiden, montieren Sie das Möbel auf einem weichen Untergrund (z.B. Decke).
- Achten Sie auf Kollisionsfreiheit, wenn sich Gegenstände z.B. EDV-Geräte auf dem Tisch befinden.
- Achten Sie darauf, dass sich die Anwendung in beide Richtungen frei bewegen kann, um Blockaden zu vermeiden.
- Setzen Sie den Tisch niemals hoher Temperatur oder Witterungseinflüssen aus.
- Um Fehlfunktionen zu vermeiden, dürfen alle DESKLINE® Reparaturen nur von autorisierten LINAK Werkstätten oder Service-Personal vorgenommen werden, da spezielle Werkzeuge benutzt und Dichtungen angepasst werden müssen.
- Änderungen bei der Installation und Anwendung der LINAK Produkte/Systeme können die Bedienung und Lebensdauer beeinflussen. Die Produkte dürfen nicht von unbefugten Personen geöffnet werden.
- Die DESKLINE® Systeme vertragen kein Schneidöl.



Quetschgefahr! Beim Verändern der Tischplattenposition besteht Quetschgefahr! Achten Sie daher darauf, dass sich keine Gegenstände oder Personen im Gefahrenbereich befinden und nicht in den Gefahrenbereich gegriffen wird! Halten Sie einen seitlichen Sicherheitsabstand von mindestens 50 mm zu jedem anderen Möbelstück ein!



Stromschlaggefahr!

- Öffnen Sie auf keinen Fall die Steuereinheit des Tischgestells! Es besteht die Gefahr eines elektrischen Schlages.
- Verbinden Sie das Tischgestell erst nach vollständiger Montage mit der Spannungsversorgung!
- Die Steuereinheit darf nur mit der Netzspannung betrieben werden, die am Typenschild spezifiziert ist! Prüfen Sie vor der Inbetriebnahme ob die Netzspannung auf dem Typenschild mit Ihrer Netzspannung übereinstimmt.
- Verwenden Sie unbedingt das mitgelieferte Stromversorgungskabel! Achten Sie darauf, dass das Stromversorgungskabel nicht beschädigt ist. Lassen Sie beschädigte Kabel sofort durch einen Fachbetrieb austauschen.
- Verlegen Sie die Zuleitungskabel nicht in der Nähe von Wärmequellen! Das Kabel kann durch die Wärmeeinwirkung beschädigt werden. Es besteht die Gefahr eines Brandes oder eines elektrischen Schlages.
- Trennen Sie das Tischgestell bei längerem Stillstand bzw. Nichtbenutzung von der Spannungsversorgung.



Achtung!

- Achten Sie darauf, dass keine geöffneten Fenster oder Schreibtischstühle den Verkehrsweg des Tisches blockieren! Dies kann zu Personenschäden oder Schäden am System führen.
- Die Anwendung ist nicht auf Dauerbetrieb ausgelegt. Die Antriebe dürfen nicht überlastet werden - dies kann zu Personenschäden oder Schäden am System führen. Die Tischplattenhöhe darf ohne Unterbrechung nicht länger als 2 Min. verstellt werden, gefolgt von 18 Min. Pause!
- Sollte die Steuereinheit während des Betriebs ungewöhnliche Geräusche oder Gerüche verursachen, unterbrechen Sie die Stromzufuhr!
- Bei einer Störung (z.B. ungewolltes Verfahren der Tischplatte, wenn eine Taste des Handschalters klemmen sollte) bitte unverzüglich den Netzstecker ziehen!
- Verwenden Sie das Antriebssystem nicht, um Personen zu heben. Setzen oder stellen Sie sich während des Betriebs nicht auf das System (Verletzungsgefahr).
- Nutzen Sie das System nur in geschlossenen Räumen. Schützen Sie das Tischgestell und insbesondere alle elektrischen Komponenten vor Feuchtigkeit, Tropf- und Spritzwasser!

Montagehinweise

Vor der Installation, Deinstallation oder Fehlersuche:

- Stoppen Sie die Säulen.
- Schalten Sie die Stromzufuhr ab und ziehen Sie den Netzstecker.
- Entlasten Sie die Säulen von jeglichem Gewicht.

Vor der Inbetriebnahme:

- Stellen Sie sicher, dass das System gemäß der Montageanleitung installiert wurde.
- Vergewissern Sie sich, dass die Spannung an der Steuereinheit korrekt ist, bevor das System ans Stromnetz angeschlossen wird.
- Die einzelnen Elemente des Systems müssen untereinander verbunden werden, bevor die Steuereinheit ans Stromnetz angeschlossen wird.

Pflegehinweise

Verwenden Sie zur Reinigung der Tischplatte grundsätzlich weiche, leicht angefeuchtete Tücher oder Leder. Achten Sie darauf, dass alle Teile nach Gebrauch oder Reinigung trocken gerieben werden. Vermeiden Sie den Einsatz von scheuernden oder lösungsmittelhaltigen Zusätzen und Microfasertüchern.



Gefahr: Die Steuereinheit, das Bedienteil und das Tischgestell dürfen nur mit einem trockenen oder leicht befeuchteten Tuch gereinigt werden. Es darf keine Flüssigkeit in das System (Steuereinheit, Bedienteil, Kabel und Gestell) gelangen.



Aggressive Reinigungsmittel können Schäden oder Farbveränderungen am Produkt verursachen. Es dürfen daher nur Mittel mit einem pH-Wert von 6-8 benutzt werden.

Da derartige Schäden nicht durch die Garantie abgedeckt sind, bitten wir, diese Hinweise zu beachten, damit Sie länger Freude an Ihrem Produkt haben. Pflegehinweise zu den einzelnen Materialien erhalten Sie auch auf unserer Homepage unter: www.w-schildmeyer.de

Entsorgung

Die Verpackung besteht aus recyclingfähigen Materialien. Entsorgen Sie diese umweltgerecht entsprechend den regional geltenden Vorschriften. Werfen Sie das Produkt am Ende seiner Lebensdauer nicht in den Hausmüll. **Trennen Sie bitte vor der Entsorgung die Elektrobauteile von dem Möbel.** Fragen Sie Ihre kommunale Verwaltung nach Möglichkeiten einer umweltgerechten Entsorgung.



Das Produkt darf nicht über den Hausmüll entsorgt werden.

Die gekennzeichneten Komponenten müssen vor der Entsorgung von dem Möbel getrennt werden.

Bitte beachten Sie hierzu die Entsorgungshinweise und die Demontageschritte auf Seite 53.

Wartung

Bitte alle Schraubverbindungen in regelmäßigen Zeitabständen überprüfen und nachziehen. Lose Schraubverbindungen führen zu einer Beeinträchtigung der Sicherheit. Entfernen Sie in regelmäßigen Abständen Staub und Schmutz außen am System und vergewissern Sie sich, dass keine Schäden und Risse vorhanden sind. Überprüfen Sie Anschlüsse, Kabel und Stecker für die korrekte Funktionsweise sowie die Befestigungspunkte.

Reparaturen

Um Fehlfunktionen zu vermeiden, dürfen alle DESKLINE® Reparaturen nur von autorisierten LINAK Werkstätten oder Service-Personal vorgenommen werden, da spezielle Werkzeuge benutzt und Dichtungen angepasst werden müssen. Die Lösung für einfache mögliche Fehlerfälle finden Sie auf Seite 05 im Abschnitt „Störungsbehebung“.



Achtung! Änderungen bei der Installation und Anwendung der LINAK Produkte/Systeme können die Bedienung und Lebensdauer beeinflussen. Die Produkte dürfen nicht von unbefugten Personen geöffnet werden.

Wird ein DESKLINE® Produkt geöffnet, besteht das Risiko nachfolgender Fehlfunktionen.

Störungsbehebung

Fehler	Ursache	Behebung
Tisch fährt nicht	Keine Stromversorgung	Netzkabel einstecken ggf. Steckverbindung an der Steuereinheit überprüfen
	Keine oder lose Verbindung zu den Antrieben/Seitenteilen	Steckverbindung der Motorkabel an der Steuereinheit und an den Antrieben überprüfen bzw. herstellen
	Keine Verbindung zum Bedienteil	Steckverbindung an der Steuereinheit überprüfen bzw. herstellen
	max. Hubkraft überschritten	Gewicht reduzieren
	max. Einschaltdauer überschritten	Steuerung aktiviert sich nach ca. 3 Min. wieder Achtung! die max. Verfahrzeit von 2 Min. steht erst nach eine Ruhezeit von mind. 18 Min. wieder zur Verfügung
	Antrieb defekt	Wenden Sie sich an den Kundendienst
	Steuereinheit defekt	Wenden Sie sich an den Kundendienst
	Bedienteil defekt	Wenden Sie sich an den Kundendienst
Tisch fährt nur langsam nach unten	Steuereinheit erwartet neue Initialisierung	siehe „Anleitung zum Reset“ unten auf dieser Seite
Tisch fährt nur noch langsam	max. Hubkraft überschritten	Gewicht reduzieren
Tisch fährt nur einseitig kurz und bleibt dann stehen	Keine oder lose Verbindung zu den Antrieben/Seitenteilen	Steckverbindung der Motorkabel an der Steuereinheit und an den Antrieben überprüfen bzw. herstellen
	Antrieb defekt	Wenden Sie sich an den Kundendienst

Anleitung zum Reset

Falls der Tisch einen Reset benötigt, gehen Sie folgendermaßen vor:

Drücken Sie die Abwärtstaste. Die Beine fahren in die untere Position. Taste kurz loslassen und dann die Abwärtstaste mind. 6 Sekunden lang gedrückt halten, nachdem alle Beine die untere Position erreicht haben. Bei bestimmten Fehlertypen muss dieses zweimal hintereinander durchgeführt werden. Jetzt befindet sich der Tisch wieder in seiner anfänglichen Position.

Technische Daten

- Elektrisch höhenverstellbarer Tisch mit einem Verstellweg zwischen 70 cm - 120 cm
- Stufenlose Höhenverstellung - jede Hubsäule ist mit einem Motor ausgestattet
- Hochwertiges Antriebssystem vom dänischen Markenhersteller LINAK
- Maximale Belastung 70 kg
- Geschwindigkeit 38 mm/s
- Leises Geräuschniveau < 50 dBA
- System ist PVC frei
- Leistung 140 Watt
- Standby-Verbrauch 0,1 Watt
- Einfacher Aufbau durch „Plug and Play“
- Oberrahmen ist werkzeuglos montierbar

Informazioni generali

Queste istruzioni di montaggio valgono per questa scrivania con regolazione elettrica per l'home office (chiamata in seguito solo "scrivania") e contengono informazioni importanti per il montaggio e l'uso. Leggere attentamente le istruzioni di montaggio, in particolare le note di sicurezza, prima di usare la scrivania.

Il mancato rispetto di queste istruzioni di montaggio può causare gravi ferite o danni al mobile. Modifiche al telaio della scrivania o un uso improprio possono avere conseguenze negative per la sicurezza, il funzionamento e la durata.

Queste istruzioni di montaggio si basano sulle norme e i regolamenti in vigore nell'Unione Europea. All'estero vanno osservate anche leggi e direttive specifiche del paese in questione. Queste istruzioni di montaggio sono state scritte sulla base delle nostre conoscenze tecniche attuali. Lavoriamo costantemente per aggiornare le informazioni e pertanto ci riserviamo il diritto di eseguire modifiche tecniche.

Conservare le istruzioni per il montaggio ed inoltrarli insieme all'articolo. Si può anche chiedere alla nostra Assistenza Clienti il file PDF di queste istruzioni d'installazione.

Uso regolamentare

Questa scrivania va usata esclusivamente come posto di lavoro a sedere e in piedi in locali chiusi e ha due motori elettrici per regolare la sua altezza. La scrivania è costruita per l'uso in case private e non è adatta a usi commerciali. Va usata solo nel modo descritto in queste istruzioni di montaggio. Qualsiasi altro uso non è conforme alle disposizioni e può causare danni a cose o persone.

La scrivania non è un giocattolo! I bambini non vanno lasciati incustoditi vicino alla scrivania, perché non sanno valutare i rischi dell'azionamento del telaio.

La scrivania non va mai usata per alzare pesi o persone e non va mai messo sulla scrivania un peso superiore al carico massimo (vedi "Caratteristiche tecniche").

Il costruttore non si assume nessuna responsabilità per danni derivanti da un uso sbagliato o non regolamentare.

Leggi, norme e direttive da rispettare

- Direttiva sulle macchine 98/37/CE
- Direttiva sulla bassa tensione 73/23/CEE
- Direttiva sulla compatibilità elettromagnetica 89/336/CEE
- EN 12100 parte 1 e 2

Spiegazione dei simboli

In queste istruzioni di montaggio si usano i simboli seguenti:



Questo segnale indica un pericolo con un livello di rischio medio, che può provocare la morte o gravi ferite se non viene evitato.



Questo segnale indica la possibilità di danni materiali.



Questo segnale fornisce ulteriori indicazioni utili sul montaggio o sull'uso.



Questo simbolo segnala un possibile pericolo di schiacciamento. Il mancato rispetto di queste avvertenze può portare a ferite con pericolo di morte e danni alle cose.



Questo simbolo segnala possibili pericoli causati dalla corrente elettrica. Il mancato rispetto di queste avvertenze può portare a gravi ferite o alla morte.

Avvisi di sicurezza



Attenzione!

A causa del pericolo di inghiottimento tener lontano da neonati e bambini le parti piccole, buste da imballaggio ed fogli!



Avvertenza!

La scrivania non è studiata per essere usata senza sorveglianza da bambini piccoli o persone indebolite. Non lasciare bambini incustoditi vicino alla scrivania. I bambini non sanno valutare correttamente i rischi dell'azionamento del telaio.



Pericolo di danneggiamenti!

- Un montaggio scorretto può danneggiare il mobile.
- Il mobile va montato su una superficie morbida (p. es. una coperta) per evitare graffi.
- Accertarsi che non siano possibili collisioni quando ci sono degli oggetti sulla scrivania, p. es. apparecchi per l'elaborazione dati.
- Accertarsi che il dispositivo possa muoversi liberamente in entrambe le direzioni per evitare che possa bloccarsi.
- Non esporre mai la scrivania a temperature elevate o all'azione degli agenti atmosferici.
- Per evitare malfunzionamenti, le riparazioni di tutti i prodotti DESKLINE® possono essere eseguite solo da officine LINAK autorizzate o da personale dell'assistenza, dato che vanno usati utensili speciali e bisogna adattare le guarnizioni.
- Modifiche dell'installazione e dell'uso dei prodotti e sistemi LINAK possono avere effetti sul loro impiego e la loro durata. Le persone non addeite non sono autorizzate ad aprire i prodotti.
- I sistemi DESKLINE® non sopportano l'olio da taglio.



Pericolo di schiacciamento! Pericolo di schiacciamento quando si modifica la posizione del piano della scrivania. Pertanto bisogna accertarsi che non ci siano oggetti o persone nella zona di pericolo e che nessuno possa prendere qualcosa nella zona di pericolo. Rispettare una distanza di sicurezza di almeno 50 mm da qualsiasi altro mobile su tutti i lati.



Pericolo di folgorazione!

- Non aprire in nessun caso l'unità di controllo del telaio. Pericolo di scossa elettrica!
- Collegare il telaio all'alimentazione di tensione solo dopo avere completato il montaggio.
- L'unità di controllo va azionata solo con la tensione di rete specificata sulla targhetta. Prima di mettere in funzione la scrivania, verificare che la tensione di rete indicata sulla targhetta corrisponda a quella sul posto.
- Bisogna assolutamente usare il cavo d'alimentazione fornito. Accertarsi che non sia danneggiato. Un cavo d'alimentazione danneggiato va immediatamente sostituito da una ditta specializzata.
- Il cavo d'alimentazione non deve essere vicino a fonti di calore. Il calore può danneggiare il cavo, col rischio di un incendio o una scossa elettrica.
- Staccare il telaio dall'alimentazione di tensione se la scrivania resta ferma o non viene usata per diverso tempo.



Attenzione!

- Accertarsi che sedie o finestre aperte non blocchino la corsa della scrivania. Un ostacolo può causare danni alle persone o alla parte elettrica.
- Non è previsto un uso prolungato. Gli azionamenti non vanno sovraccaricati per evitare danni alle persone o alla parte elettrica. L'altezza del piano della scrivania può essere regolata senza interruzioni al massimo per 2 minuti, seguiti da una pausa di almeno 18 minuti.
- In caso di rumori o odori insoliti provenienti dall'unità di controllo in funzione, interrompere l'alimentazione di corrente!
- In caso di malfunzionamento (p. es. uno spostamento non voluto del piano della scrivania perché un tasto dell'interruttore manuale è incastrato) bisogna staccare subito la spina.
- Non usare il sistema d'azionamento per alzare delle persone. Non sedersi e non stare sulla scrivania in funzione (pericolo di ferite).
- Usare la scrivania solo in locali chiusi. Proteggere il telaio e soprattutto tutti i componenti elettrici dall'umidità, spruzzi e gocce d'acqua.

Avvertenze di montaggio

Prima dell'installazione, disinstallazione o ricerca dei guasti:

- Fermare le colonne.
- Interrompere l'alimentazione di corrente e staccare la spina.
- Togliere tutti i pesi e carichi dalle colonne.

Prima della messa in funzione:

- Accertarsi che la scrivania sia stata installata secondo le istruzioni di montaggio.
- Assicurarsi di avere la tensione corretta all'unità di controllo prima di collegare la corrente alla scrivania.
- I vari elementi della scrivania devono essere connessi fra loro prima di collegare l'unità di controllo alla rete elettrica.

Avvertenze per la manutenzione

Per pulire il piano della scrivania vanno sempre usati panni morbidi leggermente umidi o una pelle scamosciata. Dopo l'uso e la pulizia bisogna strofinare e asciugare tutte le parti dei mobili. Non usare additivi e panni in microfibra abrasivi o che contengono solventi.



Pericolo: l'unità di controllo, il comando e il telaio vanno puliti solo con un panno asciutto o leggermente umido. Non deve penetrare nessun liquido nella parte elettrica (unità di controllo, comando, cavi e telaio).



Detergenti aggressivi possono danneggiare il prodotto o alterarne il colore. Per questa ragione vanno usate solo sostanze con un pH da 6 a 8.

La garanzia non copre questi danni; pertanto si prega di rispettare queste istruzioni per godere più a lungo dei nostri prodotti.

Le istruzioni per la cura dei vari materiali si trovano anche nella nostra homepage: www.w-schildmeyer.de

Smaltimento

L'imballaggio consiste da materiale riciclabile. Smaltirlo rispettando le normative regionali vigenti e secondo la tutela dell'ambiente. Alla fine della durata del prodotto non smaltirlo insieme ai rifiuti domestici. **I componenti elettrici vanno staccati dal mobile prima dello smaltimento.** Chiedere all'amministrazione comunale delle informazioni sulle possibilità di smaltimento conforme alla tutela dell'ambiente.



Non è consentito smaltire il prodotto nei rifiuti domestici.

I componenti contrassegnati devono essere separati dal mobile prima dello smaltimento. Osservare le avvertenze per lo smaltimento e la descrizione dello smontaggio a pagina 53.

Istruzioni per la manutenzione

Controllare periodicamente il serraggio di tutti i raccordi filettati e, se allentati, serrarli di nuovo. Raccordi filettati allentati compromettono la sicurezza. Togliere a intervalli regolari polvere e sporco dalle superfici e assicurarsi che non ci siano danni o crepe. Controllare i collegamenti, i cavi e le spine per un funzionamento corretto e anche i punti di fissaggio.

Riparazioni

Per evitare malfunzionamenti, le riparazioni di tutti i prodotti DESKLINE® possono essere eseguite solo da officine LINAK autorizzate o da personale dell'assistenza, dato che vanno usati utensili speciali e bisogna adattare le guarnizioni. Le soluzioni di problemi semplici si trovano nel capitolo "Eliminazione dei malfunzionamenti".



Attenzione! Modifiche dell'installazione e dell'uso dei prodotti e sistemi LINAK possono avere effetti sul loro impiego e la loro durata. Le persone non addette non sono autorizzate ad aprire i prodotti. Se un prodotto DESKLINE® viene aperto, si rischiano questi inconvenienti.

Eliminazione dei malfunzionamenti

Inconveniente	Causa	Rimedio
La scrivania non si muove	Manca la corrente	Inserire il cavo di rete, eventualmente verificare l'attacco a spina all'unità di controllo
	Collegamento agli azionamenti o alle parti laterali mancante o allentato	Verificare che i cavi dei motori siano collegati all'unità di controllo e agli azionamenti, eventualmente collegarli
	Nessun collegamento al comando	Verificare l'attacco a spina all'unità di controllo, eventualmente collegarla
	Forza di sollevamento massima superata	Ridurre il peso
	Durata di funzionamento massima superata	L'unità di controllo si riattiva dopo circa 3 minuti. Attenzione! La corsa massima di 2 minuti torna a essere disponibile solo dopo una pausa di almeno 18 minuti.
	Azionamento difettoso	Rivolgersi all'assistenza clienti
	Unità di controllo difettosa	Rivolgersi all'assistenza clienti
	Comando difettoso	Rivolgersi all'assistenza clienti
La scrivania scende lentamente	L'unità di controllo attende una reinizializzazione	Vedi "Istruzioni per il reset"
La scrivania si muove lentamente	Forza di sollevamento massima superata	Ridurre il peso
La scrivania si muove solo da un lato per breve tempo e poi si ferma	Collegamento agli azionamenti o alle parti laterali mancante o allentato	Verificare che i cavi dei motori siano collegati all'unità di controllo e agli azionamenti, eventualmente collegarli
	Azionamento difettoso	Rivolgersi all'assistenza clienti

Istruzioni per il reset:

Procedere come segue se bisogna eseguire un reset della scrivania.

Premere il tasto Discesa. Le gambe scendono alla posizione inferiore. Lasciare un attimo il tasto e poi tenere premuto il tasto Discesa per almeno 6 secondi quando tutte le gambe hanno raggiunto la posizione inferiore. Per alcuni tipi di malfunzionamenti bisogna ripetere due volte questa operazione. A questo punto la scrivania è tornata alla posizione iniziale.

Caratteristiche tecniche

- Scrivania con regolazione elettrica dell'altezza da 70 a 120 cm
- Regolazione continua dell'altezza; ciascuna colonna è munita di un motore
- Sistema d'azionamento d'alta qualità del produttore danese LINAK
- Carico massimo 70 kg
- Velocità 38 mm/s
- Basso livello di rumore < 50 dBA
- Senza PVC
- Potenza 140 watt
- Consumo in standby 0,1 watt
- Montaggio semplice plug and play
- Il telaio superiore può essere montato senza utensili

Généralités

Cette notice de montage fait partie de ce bureau assis-debout à réglage électrique / home office (simplement appelé ci-après « Bureau »). Elle contient des informations importantes sur le montage et l'utilisation. Veuillez lire attentivement cette notice de montage, en particulier les consignes de sécurité, avant d'utiliser le bureau. Le non-respect des instructions contenues dans cette notice de montage peut entraîner des blessures graves ou des dommages sur le meuble. Toute modification du piètement du bureau ou toute utilisation inappropriée peut avoir des conséquences sur la sécurité, le fonctionnement et la durée de vie !

La notice de montage est basée sur les normes et règles applicables dans l'Union européenne. Dans les pays étrangers, veuillez également respecter les directives et les lois spécifiques à chaque pays. Cette notice de montage a été rédigée sur la base de nos connaissances techniques actuelles. Nous travaillons en permanence à la mise à jour des informations et nous nous réservons donc le droit de réaliser des modifications techniques. Conserver les instructions de montage et les remettre avec cet article en cas de changement de propriétaire. Cette notice de montage est aussi disponible sous forme de fichier PDF, par simple demande à notre service clientèle.

Utilisation conforme à l'usage prévu

Le piètement existant est exclusivement destiné à être utilisé comme poste de travail assis-debout à réglage en hauteur électromotorisé, dans des locaux fermés. Le bureau est conçu pour un usage dans des espaces privés et ne convient pas à un usage industriel et commercial. Utilisez le bureau uniquement de la manière décrite dans cette notice de montage. Toute autre utilisation est considérée comme étant non-conforme à l'affectation prévue et peut entraîner des dommages matériels ou même corporels.

Le bureau n'est pas un jouet d'enfant ! Ne laissez pas les enfants sans surveillance à proximité du piètement du bureau. Les enfants ne sont pas en mesure d'évaluer les dangers qui découlent du piètement du bureau !

N'utilisez jamais le piètement du bureau pour soulever des personnes ou des charges ! Ne chargez pas le piètement du bureau au-delà de la charge maximale (voir les caractéristiques techniques).

Le fabricant décline toute responsabilité pour les dommages causés par une utilisation inappropriée ou non conforme à l'usage prévu.

Lois, directives et normes à respecter

- Directive sur les machines 98/37/UE
- Directive sur les basses tensions 73/23/UE
- Directive relative à la compatibilité électromagnétique 89/336/UE
- EN 12100 Partie 1 et 2

Légende des symboles

Les symboles suivants sont toujours utilisés dans la présente notice de montage



Ce symbole caractérise une mise en danger avec un risque moyen qui peut entraîner la mort ou une blessure grave si elle n'est pas évitée.



Ce symbole met en garde contre des dommages matériels éventuels.



Ce symbole vous donne des informations complémentaires utiles pour l'installation ou l'utilisation.



Ce signal attire l'attention sur un éventuel risque d'écrasement. Le non-respect de ces consignes peut entraîner des blessures mortelles et des dommages matériels.



Ce signal attire l'attention sur des dangers possibles, dus au courant électrique. Le non-respect de ces consignes peut entraîner des blessures graves, voire mortelles.

Consignes de sécurité



Attention!

Maintenir les petites pièces, le sachet d'emballage et le film hors de portée des bébés et des petits enfants en raison du risque d'étouffement et d'avalement!



Avertissement ! L'emploi n'est pas prévu pour une utilisation sans surveillance par des enfants en bas âge ou des personnes fragilisées. Ne laissez pas les enfants sans surveillance à proximité du piètement du bureau. Les enfants ne sont pas en mesure d'évaluer correctement les dangers qui découlent du piètement du bureau !



Risque d'endommagement !

- Un montage inapproprié risque d'endommager le meuble.
- Pour éviter les rayures, effectuez le montage du meuble sur un sol élastique (par ex. une couverture).
- Veillez à éviter tout risque de collision s'il existe des objets tels que du matériel informatique sur le bureau.
- Assurez-vous que l'application peut se déplacer librement dans les deux directions, pour éviter les blocages.
- N'exposez jamais le bureau à des températures élevées ou aux influences atmosphériques.
- Pour éviter tout dysfonctionnement, toutes les réparations DESKLINE® sont exclusivement l'affaire d'ateliers ou de personnel SAV agréés par LINAK, car des outils spéciaux doivent être utilisés et les joints doivent être ajustés.
- Toutes modifications lors de l'installation et de l'utilisation des produits / systèmes LINAK peuvent affecter la commande et la durée de vie. Les produits ne doivent pas être ouverts par des personnes non autorisées.
- Les systèmes DESKLINE® ne tolèrent pas l'huile de coupe.



Danger d'écrasement ! Danger d'écrasement en cas de modification de la position du plateau ! Assurez-vous par conséquent qu'aucun objet ou que personne ne se trouve dans la zone de danger et veillez à ce que personne n'intervienne dans la zone dangereuse ! Respectez une distance de sécurité latérale d'au moins 50 mm par rapport à tout autre meuble !



Risque d'électrocution !

- N'ouvrez en aucun cas l'unité de commande du piètement de bureau ! Il existe un risque de choc électrique.
- Ne branchez pas le piètement du bureau à l'alimentation électrique avant qu'il ne soit complètement assemblé !
- L'unité de commande ne doit être utilisée qu'avec la tension secteur indiquée sur la plaque signalétique ! Avant la mise en service, vérifiez si la tension indiquée sur la plaque signalétique correspond bien à votre tension secteur.
- Utilisez impérativement le câble d'alimentation électrique fourni ! Veillez à ce que le câble d'alimentation électrique ne soit pas endommagé. Faites remplacer immédiatement les câbles endommagés par une entreprise spécialisée.
- Ne posez pas les câbles d'alimentation à proximité de sources de chaleur ! Le câble risque d'être endommagé par l'influence de la chaleur. Il existe un risque d'incendie ou de choc électrique.
- Débranchez le piètement du bureau de l'alimentation électrique en cas de périodes d'arrêt prolongées ou de non-utilisation.



Attention !

- Assurez-vous qu'aucune fenêtre ouverte ou chaise de bureau ne bloque la course de déplacement du bureau ! Cela peut entraîner des blessures corporelles ou endommager le système.
- L'application n'est pas conçue pour un fonctionnement continu. Les entraînements ne doivent pas être en surcharge - cela peut entraîner des blessures corporelles ou endommager le système. Ne réglez pas la hauteur du plateau pendant plus de 2 minutes sans interruption, suivies d'une pause de 18 minutes !
- Si l'unité de commande provoque des bruits anormaux ou des odeurs inhabituelles pendant le fonctionnement, déconnectez l'alimentation électrique !
- En cas de dérangement (par ex. mouvement inopiné du plateau si une touche de la commande manuelle se bloque), débranchez immédiatement la fiche secteur !
- N'utilisez pas le système d'entraînement pour soulever des personnes. Ne vous asseyez pas / ne vous tenez pas debout sur le système pendant son fonctionnement (risque de blessures).
- Utilisez le système uniquement dans des locaux fermés. Protégez le piètement du bureau et en particulier tous les composants électriques contre l'humidité, les gouttes et les projections d'eau !

Consignes de montage

Avant l'installation, la désinstallation ou le dépannage :

- Arrêtez les colonnes.
- Coupez l'alimentation électrique et débranchez la fiche secteur.
- Soulagez les colonnes de tout poids.

Avant la mise en service :

- Assurez-vous que le système a été installé conformément aux instructions dans la notice de montage.
- Vérifiez que la tension de l'unité de commande est correcte avant de raccorder le système au réseau électrique.
- Les différents composants du système doivent être interconnectés avant que l'unité de commande soit raccordée au réseau électrique.

Conseils d'entretien

Pour nettoyer le plateau du bureau, veuillez toujours utiliser des chiffons doux ou peaux de chamois légèrement humidifiés. Veillez à bien essuyer tous les éléments après l'usage ou le nettoyage. Évitez l'emploi de nettoyeurs abrasifs ou contenant des solvants et l'emploi de chiffons en microfibrés.



Danger : l'unité de commande, l'élément de commande et le piètement de bureau doivent être nettoyés uniquement avec un chiffon sec ou légèrement humidifié. Aucun liquide ne doit pénétrer dans le système (unité de commande, élément de commande, câble et piètement).



Les produits de nettoyage agressifs risquent d'endommager le produit ou d'en modifier la couleur. Par conséquent, seuls des agents ayant un pH compris entre 6 et 8 peuvent être utilisés.

Etant donné que des dommages de ce type ne sont pas couverts par la garantie, nous recommandons de respecter ces conseils d'entretien, pour que vous profitiez plus longtemps de votre produit. Vous trouverez aussi des conseils d'entretien concernant chaque matériau sur notre site Internet, à l'adresse suivante: www.w-schildmeyer.de

Elimination

L'emballage est fabriqué en matériaux recyclables. Veuillez éliminer ceux-ci dans le respect de l'environnement en suivant les directives légales en vigueur. Ne pas jeter le produit dans les déchets ménagers en fin de vie. **Avant la mise au rebut, veuillez séparer le meuble de ses composants électriques.** Veuillez consulter les autorités communales pour les possibilités d'élimination dans le respect de l'environnement.



Il est interdit de mettre le produit au rebut dans les déchets ménagers.

Les composants marqués doivent être séparés des meubles avant leur élimination. Veuillez aussi respecter les consignes de mise au rebut et les étapes de démontage page 53.

Entretien

Contrôler à intervalles réguliers tous les raccords à vis et les resserrer si nécessaire. Les raccords à vis desserrés compromettent la sécurité. Enlevez à intervalles réguliers la poussière et la saleté se trouvant à l'extérieur du système et assurez-vous qu'il ne présente pas de dommages et de fissures. Vérifiez les connexions, les câbles et les prises nécessaires au bon fonctionnement ainsi que les points de fixation.

Réparations

Pour éviter tout dysfonctionnement, toutes les réparations DESKLINE® sont exclusivement l'affaire d'ateliers ou de personnel SAV agréés par LINAK, car des outils spéciaux doivent être utilisés et les joints doivent être ajustés. Les solutions aux cas de panne simple éventuels sont indiquées dans la section « Dépannage ».



Attention ! Toutes modifications lors de l'installation et de l'utilisation des produits / systèmes LINAK peuvent affecter la commande et la durée de vie. Les produits ne doivent pas être ouverts par des personnes non autorisées.

En cas d'ouverture d'un produit DESKLINE®, il existe un risque de dysfonctionnements ultérieurs.

Dépannage

Erreur	Cause	Remède
Le bureau ne se déplace pas	Pas d'alimentation électrique	Brancher le câble secteur Vérifier la connexion enfichable si nécessaire
	Pas de connexion ou connexion desserrée vers les entraînements / éléments latéraux	Vérifier ou établir la connexion enfichable des câbles moteur sur l'unité de commande ou sur les entraînements
	Pas de connexion vers l'élément de commande	Vérifier ou établir la connexion enfichable sur l'unité de commande
	Force de levage max. dépassée	Réduire le poids
	Durée de mise en service max. dépassée	La commande se réactive après 3 min. Attention ! La durée de déplacement max. de 2 min. n'est à nouveau disponible qu'après une période de repos de 18 minutes au minimum
	Entraînement défectueux	S'adresser au S.A.V.
	Unité de commande défectueuse	S'adresser au S.A.V.
Le bureau ne se déplace que lentement vers le bas	Élément de commande défectueux	S'adresser au S.A.V.
	L'unité de commande attend une réinitialisation	Voir « Instructions de réinitialisation »
Le bureau ne se déplace plus que lentement	Force de levage max. dépassée	Réduire le poids
Le bureau ne se déplace que brièvement d'un seul côté, puis s'arrête	Pas de connexion ou connexion desserrée vers les entraînements / éléments latéraux	Vérifier ou établir la connexion enfichable des câbles moteur sur l'unité de commande ou sur les entraînements
	Entraînement défectueux	S'adresser au S.A.V.

Instructions de réinitialisation

Si le bureau nécessite une réinitialisation, procédez comme suit :

Appuyez sur la touche ‚Descente‘. Les pieds se déplacent jusqu'à la position basse. Relâcher brièvement la touche, puis maintenir la touche ‚Descente‘ enfoncée pendant 6 secondes au minimum, après que tous les pieds aient atteint la position basse. Pour certains types d'erreur, cela doit être effectué deux fois de suite. Le bureau est maintenant revenu dans sa position initiale.

Caractéristiques techniques

- Bureau à hauteur réglable électriquement, avec une course de réglage comprise entre 70 cm et 120 cm
- Réglage progressif de la hauteur - chaque colonne de levage est équipée d'un moteur
- Système d'entraînement de haute qualité du fabricant de marque danois LINAK
- Charge maximale 70 kg
- Vitesse 38 mm/s
- Niveau sonore silencieux < 50 dBA
- Le système est exempt de PVC
- Puissance 140 watts
- Consommation en mode veille 0,1 watt
- Simplicité d'assemblage grâce à la conception « Plug and Play »
- Le cadre supérieur peut être monté sans outils

General

These assembly instructions refer to this electrically adjustable desk / home office (hereinafter referred to as the “desk”). They contain important information on how to install and use the desk.

Read the assembly instructions, especially the safety information, carefully before using the desk.

Failure to follow these assembly instructions may result in serious injury or damage the furniture. Any manipulation of the desk or improper use may adversely affect safety, function and service life!

The assembly instructions are based on the standards and rules applicable in the European Union. If you are located outside the European Union, please also observe the applicable national guidelines and laws.

These assembly instructions have been written on the basis of our current technical knowledge. We are constantly working on updating the information and therefore reserve the right to make technical changes.

Keep these assembly instructions and pass on with the unit. These assembly instructions can also be obtained from our customer service department as a PDF file.

Intended use

This desk is designed solely for use as an electrically operated height-adjustable sitting and standing workstation in enclosed spaces. The desk is designed for use in private households and is not suitable for commercial use. Use the desk only as described in these assembly instructions. Any other use is considered to constitute improper use and may cause material damage or even personal injury.

The desk is not a toy for children! Do not leave children unattended near the desk. Children are unable to assess the dangers arising from the desk!

Never use the desk to lift persons or loads! Only load the desk up to the permitted maximum (see technical data).

The manufacturer accepts no liability for damage caused by improper or incorrect use.

Laws, directives and standards to be observed:

- Machinery Directive 98/37/EU
- Low Voltage Directive 73/23/EU
- Electromagnetic Compatibility Directive 89/336/EU
- EN 12100 Parts 1 and 2

Explanation of symbols

The following symbols are used in these installation instructions:



This signal indicates a medium hazard which, if not averted, may result in death or serious injury.



This signal warns of possible property damage.



This signal gives you useful additional information on installation or use.



This signal indicates a possible danger of crushing. Failure to observe these instructions may result in life-threatening injuries and damage to property.



This signal indicates possible dangers due to electricity. Failure to observe these instructions may result in serious injury or death.

Safety information



Warning!

Keep small parts, packaging bags and film out of reach of babies and small children. Risk of suffocating and swallowing!



Warning!

The product is not intended for use by small children or enfeebled persons without supervision. Do not leave children unattended near the desk. Children cannot properly assess the dangers arising from the desk!



Risk of damage!

- Improper installation can lead to damage to the furniture.
- To avoid scratches, assemble the furniture on a soft surface (e.g. blanket).
- Ensure that there is no risk of obstruction if any objects, e.g. computer equipment, are located on the desk.
- Make sure that the application can move freely in both directions to avoid obstruction.
- Never expose the desk to high temperatures or extreme weather conditions.
- To avoid malfunction, all DESKLINE® repairs may only be carried out by authorised LINAK workshops or service personnel, as special tools must be used and seals must be adjusted.
- Changes in the installation and application of LINAK products/systems may affect the operation and lifetime of the product. The products must not be opened by unauthorised persons.
- The DESKLINE® systems are incompatible with cutting oil.



Risk of crushing! There is a danger of crushing when the position of the desk top is altered! For this reason, make sure that there are no objects or persons in the danger area and that the danger area cannot be accessed. Maintain a lateral safety clearance of at least 50 mm from any other piece of furniture!



Risk of electric shock!

- Never open the control unit of the desk! There is a risk of electric shock.
- Do not connect the desk to the mains power supply until it has been completely assembled!
- The control unit may only be operated with the mains voltage specified on the type plate! Before using the desk, check whether the mains voltage specified on the type plate corresponds to your mains voltage.
- Always use the power supply cable supplied! Make sure that the power supply cable is not damaged. Arrange for damaged cables to be replaced immediately by a person qualified to do so.
- Do not place the power supply cables near any sources of heat! The cable may be damaged by the effect of the heat. There is a risk of fire or electric shock.
- Disconnect the desk from the mains if it is not in use for a protracted period of time.



Caution!

- Make sure that no open windows or chairs block the travel path of the desk! This can lead to personal injury or damage the system.
- The application is not designed for continuous operation. The drives must not be overloaded as this may lead to personal injury or damage the system. The height of the desk top must not be adjusted for a continuous period of more than 2 minutes, followed by a pause of 18 minutes.
- If the control unit makes any unusual noises or emits any unusual odours during operation, unplug it from the mains.
- In the event of any malfunction (e.g. unintentional movement of the desk top if a button on the hand control should jam), please immediately unplug the desk from the mains.
- Do not use the drive system to lift persons. Do not sit or stand on the system during operation (risk of injury).
- Only use the system in closed rooms. Protect the desk and in particular all electrical components from moisture, dripping and splashing water!

Assembly instructions

Before installation, de-installation or troubleshooting:

- Block the pillars.
- Switch off the power supply and unplug from the mains.
- Remove any weight from the pillars.

Before using for the first time:

- Make sure that the system has been installed in accordance with the assembly instructions.
- Make sure that the voltage on the control unit is correct before plugging in the system.
- The individual elements of the system must be connected to each other before the control unit is plugged in.

Care instructions

Always use soft, slightly moistened cloths or leather to clean the desk top. Make sure that all parts are wiped dry after use or cleaning. Avoid abrasive substances or substances containing solvents and do not use microfibre cloths.



Danger: The control unit, the control panel and the desk may only be cleaned with a dry or slightly moistened cloth. No liquid must be allowed to enter the system (control unit, control panel, cable and rack).



Aggressive detergents may cause damage or discolouring of the product. Accordingly, only detergents with a pH value of 6-8 may be used.

Because such damage is not covered by the guarantee, we would ask you to follow these instructions carefully to ensure that you enjoy your product for many years to come. For care instructions for the individual materials, please visit our homepage at: www.w-schildmeyer.de

Disposal

The packaging consists of recyclable materials. Please dispose of the packaging in accordance with your valid local regulations in an environmentally friendly manner. At the end of its useful life, do not dispose of the product with the household waste. **Please remove all electrical components from your item of furniture before disposal.** Ask your communal administration for possibilities of an environmentally sound disposal.



The product must not be disposed of via household waste.

The marked components must be removed before the furniture is disposed of. Please note the disposal instructions and the dismantling instructions on page 53 in this connection.

Maintenance instructions

Please regularly check and tighten all screwed connections. Loose connections may cause a safety risk. Periodically remove dust and dirt from the outside of the system and make sure that there is no damage or cracking. Check all connections, cables and plugs to ensure that they are functioning correctly; also check the mounting points.

Repairs

To avoid any malfunction, all DESKLINE® repairs may only be carried out by authorised LINAK workshops or service personnel, as special tools must be used and seals must be adjusted. Solution for addressing possible simple faults can be found in the “**Troubleshooting**” section.



Caution! Changes in the installation and application of LINAK products/systems may affect the operation and lifetime of the product. The products must not be opened by unauthorised persons. If a DESKLINE® product is opened, there is a risk of subsequent malfunction.

Troubleshooting

Error	Cause	Remedy
Desk does not move	No power supply	Plug in the power cable or check the connection if necessary
	Connection to the drives / side parts missing or loose	Check plug connection of the motor cables on the control unit and on the drives; plug in if necessary.
	No connection to the control panel	Check plug connection on the control unit
	Maximum lifting force exceeded	Reduce weight
	Maximum activation period exceeded	Control system is reactivated after 3 minutes Caution! The maximum operation time of 2 minutes is only available again after a rest period of at least 18 minutes
	Drive faulty	Contact customer service
	Control unit faulty	Contact customer service
Control panel faulty	Contact customer service	
Desk moves down only slowly	Control unit must be reset	See “Reset instructions”
Desk moves only slowly	Maximum lifting force exceeded	Reduce weight
Desk moves briefly on one side only and then stops	Connection to the drives / side parts missing or loose	Check plug connection of the motor cables on the control unit and on the drives; plug in if necessary.
	Drive faulty	Contact customer service

Instructions for resetting the desk

If the desk requires a reset, proceed as follows:

Press the “down” key. The legs will move into the lower position. Release the button briefly and then press and hold the down button for at least 6 seconds after all legs have reached the lower position. With certain types of fault, this must be done twice in succession. Now the desk has been reset.

Technical data

- Electrically height-adjustable desk with an adjustment range of 70 cm - 120 cm
- Stepless height adjustment - each lifting column is equipped with a motor
- High-quality actuator system from Danish manufacturer LINAK
- Maximum load 70 kg
- Speed 38 mm/s
- Low noise level < 50 dBA
- System PVC-free
- Output 140 watts
- Standby power consumption 0.1 Watt
- Simple “Plug and Play” assembly
- Top frame can be mounted without tools

Algemeen

Deze montagehandleiding hoort bij een elektrisch verstelbaar bureau / home office (hierna 'tafel' genoemd). Hierin staat belangrijke informatie over de montage en het gebruik. Lees de montagehandleiding en met name de veiligheidsinstructies zorgvuldig door voordat u de tafel gebruikt. Het niet naleven van deze montagehandleiding kan ernstig letsel of materiële schade tot gevolg hebben. Wijzigingen aan het onderstel van de tafel of ondeskundig gebruik kunnen een negatieve invloed hebben op de veiligheid, werking en levensduur!

De montagehandleiding voldoet aan de in de Europese Unie van toepassing zijnde normen en regels. Neem in het buitenland ook landspecifieke richtlijnen en wetten in acht. Deze montagehandleiding werd geschreven op basis van onze huidige technische kennis. Wij zijn voortdurend bezig om deze informatie te actualiseren en behouden ons daarom het recht voor om technische wijzigingen uit te voeren.

Bewaar de assemblage-instructies en geef deze door met het artikel. Deze montage-instructie kan ook als PDF-bestand worden aangevraagd bij onze klantenservice.

Doelmatig gebruik

Dit onderstel is uitsluitend bedoeld om te worden gebruikt als d.m.v. een elektromotor in hoogte verstelbare sta-/zitwerkplek in afgesloten ruimtes. De tafel werd ontwikkeld voor particulier gebruik en is niet geschikt voor commercieel gebruik. Gebruik de tafel uitsluitend zoals beschreven in deze montagehandleiding. Ieder ander gebruik geldt als ondoelmatig en kan materiële schade en zelfs persoonlijk letsel tot gevolg hebben.

De tafel is geen kinderspeelgoed! Laat kinderen nooit zonder toezicht in de buurt van het tafelonderstel. Kinderen kunnen het gevaar van het tafelonderstel niet inschatten!

Gebruik het tafelonderstel nooit om personen of lasten te tillen! De maximumbelasting van het tafelonderstel niet overschrijden (zie de technische gegevens).

De fabrikant is niet aansprakelijk voor schade die door ondoelmatig of verkeerd gebruik ontstaat.

Na te leven wetten, richtlijnen, normen

- Machinerichtlijn 98/37/EU
- Laagspanningsrichtlijn 73/23/EU
- Richtlijn inzake elektromagnetische compatibiliteit 89/336/EU
- EN 12100 deel 1 en 2

Verklaring van de tekens

In deze montagehandleiding worden de volgende symbolen gebruikt:



Dit symbool duidt op een matig hoog risico. Indien dit niet wordt vermeden, kan het de dood of ernstig lichamelijk letsel tot gevolg hebben.



Dit symbool waarschuwt voor mogelijke materiële schade.



Dit symbool geeft u handige aanvullende informatie voor de montage of het gebruik.



Dit symbool wijst op een mogelijk beknellingsrisico. Het niet-naleven van deze aanwijzingen kan levensgevaarlijk letsel en materiële schade tot gevolg hebben.



Dit symbool wijst op mogelijke gevaren door elektrische stroom. Het negeren van deze aanwijzingen kan leiden tot ernstig of zelfs dodelijk letsel.

Veiligheidsinstructies



Let op!

Houd kleine onderdelen, verpakkingszakken en folies uit de buurt van babies en kleine kinderen, wegens verstikkingsgevaar en het risico op inslikken!



Waarschuwing!

Niet zonder toezicht te gebruiken door kleine kinderen of zwakke personen. Laat kinderen nooit zonder toezicht in de buurt van het tafelonderstel. Kinderen kunnen de gevaren van het tafelonderstel niet goed inschatten!



Beschadigingsgevaar!

- Een onjuiste montage kan het meubel beschadigen.
- Monteer de tafel op een zachte ondergrond, om krassen te voorkomen (bijv. op een deken).
- Let op dat voorwerpen op de tafel niet tegen elkaar kunnen stoten, zoals computerapparatuur.
- Let op dat de tafel in beide richtingen vrij kan bewegen, om blokkades te vermijden.
- De tafel nooit blootstellen aan hoge temperaturen of weersinvloeden.
- Ter vermindering van storingen moeten alle DESKLINE®-reparaties door geautoriseerde LINAK-werkplaatsen of servicepersoneel worden uitgevoerd, omdat speciaal gereedschap vereist is en afdichtingen aangepast moeten worden.
- Wijzigingen bij de installatie en toepassing van LINAK-producten/systemen kunnen de bediening en levensduur beïnvloeden. De producten mogen niet worden geopend door onbevoegde personen.
- DESKLINE® systemen zijn niet bestand tegen snijolie.



Knelgevaar! Bij het veranderen van de tafelbladhoogte bestaat beknellingsgevaar! Let er daarom op dat er geen voorwerpen of personen in de risicozone zijn en ook niet in de risicozone kan worden gegrepen! Houd aan de zijkant een minimale veiligheidsafstand van 50 mm aan tot andere meubelstukken!



Gevaar voor elektrische schokken!

- Open nooit de besturingseenheid van het tafeleronderstel! Er bestaat gevaar voor een elektrische schok.
- De stroomtoevoer van het tafeleronderstel mag pas worden aangesloten nadat de montage volledig is afgesloten!
- De besturingseenheid mag alleen met de op het typeplaatje aangegeven netspanning worden gebruikt! Controleer voor de ingebruikneming of de netspanning op het typeplaatje overeenkomt met uw netspanning.
- Gebruik alleen de bijgeleverde voedingskabel. Let erop dat de voedingskabel niet beschadigd is. Laat beschadigde kabels onmiddellijk vervangen door een vakbedrijf.
- Leg de toevoerkabels niet in de buurt van warmtebronnen! Zij zouden door de warmte-inwerking beschadigd kunnen raken. Er bestaat gevaar voor brand of een elektrische schok.
- Schakel de stroomtoevoer van het tafeleronderstel uit, wanneer het niet wordt gebruikt of bij een langere periode van stilstand.



Opgelet!

- Let op dat geopende ramen of bureaustoelen het bewegingsbereik van de tafel niet blokkeren! Hierdoor kan persoonlijk letsel of schade aan het systeem ontstaan.
- Niet geschikt voor permanent gebruik. De aandrijvingen mogen niet overbelast worden - dat zou tot persoonlijk letsel of materiële schade kunnen leiden. De tafelbladhoogte mag zonder onderbreking niet langer dan 2 minuten worden versteld, gevolgd door een pauze van 18 minuten!
- Als de besturingseenheid tijdens de werking ongewone geluiden of geuren veroorzaakt, dient u de stroomtoevoer te onderbreken!
- Bij een storing (bijv. het ongewild verplaatsen van het tafelblad, wanneer een knop van de handchakelaar mocht klemmen) a.u.b. onmiddellijk de stekker uit het stopcontact trekken!
- Gebruik het aandrijfsysteem niet om personen te tillen. Ga tijdens de werking niet op het systeem staan of zitten (letselgevaar).
- Gebruik het systeem alleen in gesloten ruimtes. Bescherm het tafeleronderstel en met name alle elektrische componenten tegen vocht, druipe- en spatwater!

Montage-instructies

Voor de installatie, deïnstallatie of foutopsporing:

- De zuilen stopzetten.
- De stroomtoevoer uitschakelen en de stekker uit het stopcontact trekken.
- De zuilen van elk gewicht ontlasten.

Voorafgaand aan de inbedrijfstelling:

- Zorg ervoor dat het systeem overeenkomstig de montagehandleiding werd geïnstalleerd.
- Overtuig u ervan, dat de spanning bij de besturingseenheid correct is, voordat het systeem op de stroom wordt aangesloten.
- De afzonderlijke elementen van het systeem moeten onderling verbonden worden, voordat de besturingseenheid op het stroomnet wordt aangesloten.

Onderhoudsinstructies

Gebruik voor het schoonmaken van het tafelblad altijd zachte, licht vochtige doeken of zemen. Let erop dat alle delen na het gebruik of de reiniging worden droogemaakt. Gebruik geen schurende middelen, producten die oplosmiddelen bevatten of microvezeldoekjes.



Gevaar: De besturingseenheid, het bedieningselement en het tafeleronderstel mogen alleen gereinigd worden met een droge of iets vochtige doek. Er mag nooit vocht in het systeem (besturingseenheid, bedieningselement, kabel en onderstel) komen.



Agressieve schoonmaakmiddelen kunnen het product beschadigen of de kleur veranderen. Daarom uitsluitend middelen met een pH-waarde van 6-8 gebruiken.

Aangezien dergelijke schade niet onder de garantie valt, verzoeken wij u rekening te houden met deze informatie, zodat u langer plezier zult beleven aan uw product. De onderhoudsvoorschriften voor de verschillende materialen vindt u ook op onze website: www.w-schildmeyer.de

Verwijdering

De verpakking bestaat uit recycleerbare materialen. Verwijder ze op milieuvriendelijke wijze, overeenkomstig de plaatselijk geldende voorschriften. Gooi het product aan het eind van zijn levensduur niet in het huisvuil. **Het meubel a.u.b. gescheiden naar afvalsoort verwijderen.** Informeer bij uw gemeentelijke instanties naar de mogelijkheden voor milieuvriendelijke verwijdering.



Het product mag niet bij het huisvuil terechtkomen.

De gemarkeerde componenten moeten uit het meubel verwijderd worden, alvorens dit bij het afval te doen. Zie hiervoor a.u.b. de afvalverwijderingsinstructies en de demontagestappen op pagina 53.

Onderhoudsinformatie

Alle schroefverbindingen a.u.b. in regelmatige afstanden controleren en vaster draaien. Te losse schroefverbindingen kunnen de veiligheid beïnvloeden. Met regelmatige tussenpozen stof en vuil aan de buitenkant van het systeem verwijderen en controleren dat er geen schade of scheuren zijn. Controleer aansluitingen, kabels en stekkers op een correcte werking, evenals de bevestigingspunten.

Reparaties

Ter vermijding van storingen moeten alle DESKLINE®-reparaties door geautoriseerde LINAK-werkplaatsen of servicepersoneel worden uitgevoerd, omdat speciaal gereedschap vereist is en afdichtingen aangepast moeten worden. De oplossing voor eenvoudige mogelijke storingen vindt u in het hoofdstuk 'Storingen verhelpen'.



Opgelet! Wijzigingen bij de installatie en toepassing van LINAK-producten/systemen kunnen de bediening en levensduur beïnvloeden. De producten mogen niet worden geopend door onbevoegde personen. Wanneer DESKLINE® producten worden geopend, kunnen de volgende storingen zich voordoen.

Storingen verhelpen

Fout	Oorzaak	Oplossing
De tafel beweegt niet	Geen stroomtoevoer	Netsnoer in het stopcontact steken resp. verbinding controleren
	Geen of losse verbinding naar aandrijvingen / zijdelen	Verbinding van motorkabel naar besturingseenheid en aandrijvingen controleren of maken
	Geen verbinding met het bedieningselement	Verbinding met de besturingseenheid controleren of maken
	Max. hefvermogen overschreden	Gewicht reduceren
	Max. inschakelduur overschreden	De besturing wordt na 3 min. weer geactiveerd Opgelet! De max. bewegingstijd van 2 min. staat pas na een rusttijd van min. 18 minuten weer ter beschikking
	Aandrijving defect	Neem contact op met de klantenservice
	Besturingseenheid defect	Neem contact op met de klantenservice
De tafel gaat erg langzaam naar beneden	De besturingseenheid verwacht een nieuwe initialisatie	Zie 'reset-instructie'
De tafel beweegt erg langzaam	Max. hefvermogen overschreden	Gewicht reduceren
De tafel gaat kort één kant op en blijft dan staan	Geen of losse verbinding naar aandrijvingen / zijdelen	Verbinding van motorkabel naar besturingseenheid en aandrijvingen controleren of maken
	Aandrijving defect	Neem contact op met de klantenservice

Reset-instructie

Mocht de tafel gereset moeten worden, ga dan als volgt te werk:

Druk op de omlaag-toets. De poten gaan naar de onderste positie. Toets kort loslaten en vervolgens min. 6 seconden de omlaag-toets ingedrukt houden, nadat alle poten de onderste positie hebben bereikt. Bij sommige storingen moet dit twee keer achter elkaar worden gedaan. De tafel staat nu weer in zijn oorspronkelijke positie.

Technische gegevens

- Elektrisch in hoogte verstelbare tafel met een verstelling van 70 cm tot 120 cm
- Traploze hoogteverstelling - iedere hefzuil is uitgerust met een motor
- Hoogwaardig aandrijfsysteem van de gerenommeerde Deense merkfabrikant LINAK
- Maximumbelasting 70 kg
- Snelheid 38 mm/sec.
- Laag geluidsniveau < 50 dBA
- PVC-vrij systeem
- Vermogen 140 watt
- Verbruik stand-by 0,1 watt
- Eenvoudige installatie dankzij 'Plug and Play'
- Bovenste raamwerk zonder gereedschap te monteren

Općenito

Ovo Uputstvo za montažu pripada uz ovaj podesivi pisaći stol / homeoffice (u sljedećem tekstu nazvan samo: stol). Sadrži važne informacije glede montaže i korištenja. Dobro pročitajte Uputstvo za montažu, naročito sigurnosne upute, prije nego što ćete koristiti stol. Ukoliko se ne radi po Uputstvu za montažu, može doći do teških ozljeda ili šteta na namještaju. Promjene na stolnom postolju ili nestručna upotreba može utjecati na sigurnost, funkciju i vijek trajanja!

Uputstvo za montažu se bazira na standardima i pravilima važećim u Europskoj uniji. U inozemstvu obratite pozornost i na direktive i zakone koji vrijede u dotičnim zemljama. Ovo Uputstvo za montažu je napisano na temelju naših sadašnjih tehničkih znanja. Stalno radimo na tome da informacije budu što aktualnije, pa zbog toga zadržavamo pravo da i dalje vršimo tehničke promjene.

Sačuvajte uputu o montaži i dajte ju dalje s artiklom. Uputstvo za montažu možete zatražiti u našem servisu za kupce i kao PDF-datoteku.

Primjena prema namjeni

Ovo postolje služi isključivo za korištenje kao elektromotorno, radno mjesto za sjedenje i stajanje, podesivo glede visine u zatvorenim prostorijama. Stol je konstruiran za upotrebu u privatnim domaćinstvima a nije prikladan za malopoduzetničku upotrebu. Koristite stol samo kao što je opisano u ovom Uputstvu za montažu. Svaka druga primjena ne vrijedi kao primjena prema namjeni i može dovesti do materijalnih šteta ili čak do osobnih šteta.

Stol nije igračka za djecu! Nemojte dozvoliti da se djeca bez nadzora bave stolnim postoljem. Djeca ne mogu procijeniti opasnosti stolnog postolja! Stolno postolje nemojte nikada koristiti za podizanje osoba ili tereta! Stolno postolje opteretite samo do maksimalne nosivosti (vidi tehničke podatke).

Proizvođač ne preuzima garanciju za štete nastale na osnovu upotrebe nastale zbog pogrešne primjene prema namjeni ili pogrešne upotrebe.

Zakoni, direktive, standardi kojih se moramo držati

- Direktiva 98/37/EZ o strojevima
- Direktiva 73/23/EZ o niskom naponu
- Direktiva 89/336/EZ o elektromagnetskoj kompatibilnosti
- EN 12100 dio 1 i dio 2

Tumač znakova

U ovom uputstvu za montažu upotrijebit će se sljedeći simboli:



Taj signal označava opasnost srednjeg stupnja za rizik, a ukoliko se opasnost ne izbjegne, posljedica može biti smrt ili teška ozljeda.



Taj signal upozorava od mogućih materijalnih šteta.



Taj signal daje Vam korisne dodatne informacije u svezi montaže ili upotrebe.



Signal upućuje na moguću opasnost od gnječenja. Ako se ne obrati pozornost na ove upute, posljedice mogu biti ozljede opasne za život i materijalne štete.



Signal upućuje na moguće opasnosti zbog električne struje. Ako se ne obrati pozornost na ove upute, može doći do teških ozljeda ili do smrti.

Sigurnosne upute



Pozor!

Sitni dijelovi, omot pakiranja i folije radi opasnosti gušenja i gutanja držati podalje od dojenčadi i male djece!



Upozorenje!

Nije dozvoljeno da mala djeca ili oslabljene osobe koriste stol bez nadzora. Nemojte djecu pustiti do stolnog postolja bez nadzora. Djeca ne mogu dobro procijeniti opasnosti stolnog postolja!



Opasnost od oštećenja!

- Neprimjerena montaža može dovesti do oštećenja namještaja.
- Kako bi se izbjegavale ogrebotine, montirajte na mekanoj podlozi (npr. na pokrivaču).
- Obratite pozornost na slobodu od kolizije ako se na stolu nalaze predmeti, npr. za AOP (Automatska Obrada Podataka).
- Obratite pozornost na to da se stol prilikom primjene može slobodno kretati u oba smjera kako bi se izbjegavale blokade.
- Nemojte nikada stol izložiti visokoj temperaturi ili utjecajima od vremenskih prilika.
- Kako bi se izbjegavale pogrešne funkcije, sve DESKLINE® popravke smiju uraditi samo autorizirane LINAK radionice ili servisno osoblje jer se moraju koristiti specijalni alati a brtvila se moraju prilagođavati.
- Promjene prilikom instalacije i primjene LINAK proizvoda / sistema mogu utjecati na posluživanje i vijek trajanja. Neovlaštene osobe ne smiju otvoriti proizvode.
- DESKLINE® sistemi ne podnose ulje za rezanje.



Opasnost od gnječenja! Postoji opasnost od gnječenja prilikom promjene pozicije stolne ploče! Zbog toga obratite pozornost na to da nema predmeta ili osoba u oblasti opasnosti i da se ne stavi ruka u oblast opasnosti! Mora postojati sigurnosni razmak sa obje strane od najmanje 50 mm prema svakom drugom namještaju!



Opasnost od udara električne struje!

- Nikako nemojte otvoriti upravljačku jedinicu stolnog postolja! Postoji opasnost od električnog udara.
- Tek poslije završene montaže povežite stolno postolje s električnom strujom!
- Upravljačka jedinica smije raditi samo s mrežnim naponom koji je specificiran na označnoj pločici! Ispitajte prije stavljanja u pogon da li mrežni napon na označnoj pločici odgovara Vašem mrežnom naponu.
- U svakom slučaju koristite također isporučeni kabel električne mreže! Obratite pozornost na to da kabel električne mreže nije oštećen. Oštećene kablove odmah mora zamijeniti neki specijalizirani stručni servis.
- Dovodne kablove nemojte položiti u blizinu izvora topline! Kabel se može oštetiti djelovanjem topline. Postoji opasnost od požara ili električnog udara.
- Kod dužeg standby-a ili ako ga duže vrijeme ne koristite odvojite stolno postolje od opskrbe naponom.



Pozor!

- Obratite pozornost na to da put kretanja stola ne blokiraju otvoreni prozori ili stolice za pisaći stol!
- To može dovesti do šteta nanesenih osobama ili do šteta na sistemu.
- Primjena nije napravljena za trajni pogon. Ne smiju se previše opteretiti pogoni – to može dovesti do šteta nanesenih osobama ili do šteta na sistemu. Visina stolne ploče se ne smije podesiti duže od 2 minute, a poslije toga mora uslijediti pauza od 18 minuta!
- Odmah prekinite dovod struje, ako upravljačka jedinica za vrijeme pogona proizvodi čudne zvukove ili mirise!
- U slučaju smetnje (npr. neželjeni pokret stolne ploče, ako je jedna tipka ručne sklopke stalno uključena), molimo da odmah izvadite mrežni utikač!
- Nemojte koristiti pogonski sistem za podizanje osoba. Za vrijeme pogona nemojte stati na sistem (opasnost od ozljeda).
- Sistem koristite samo u zatvorenim prostorijama. Štitite stolno postolje, a prije svega sve električne komponente, od vlage, okapne vode i vode od prskanja!

Upute za montažu

Prije instalacije, deinstalacije ili tražnje kvara:

Zaustavite stupove.

Isključite dovod struje i izvucite mrežni utikač.

Rasteretite stupove od bilo kakvog tereta.

Prije stavljanja u pogon:

Osigurajte se da je sistem instaliran prema Uputstvu za montažu.

Uvjerite se da je napon na upravljačkoj jedinici ispravan, prije nego što će se sistem priključiti na električnu mrežu.

Pojedini elementi sistema moraju biti međusobno povezani prije nego što će se upravljačka jedinica priključiti na električnu mrežu.

Upute za njegu

Za čišćenje stolne ploče koristite principijelno mekane, lagano vlažne krpe ili kožu. Obratite pažnju na to da sve dijelove poslije uporabe ili čišćenja osušite krpom. Izbjegavajte uporabu ribajućih dodataka i krpa od mikrovlakana ili onakvih koje sadrže otapalo.



Opasnost: Upravljačka jedinica, poslušni dio i stolno postolje se smiju čistiti samo suhom ili lagano navlaženom krpom. Ne smije dospjeti tekućina u sistem (upravljačka jedinica, poslušni dio, kabel i postolje).



Agresivna sredstva za čišćenje, na proizvodu mogu prouzročiti štete ili promjene u boji. Zbog toga se smiju koristiti samo sredstva sa pH vrijednosti od 6 – 8.

Budući da takve štete nisu pokrivena garancijom, molimo da obratite pažnju na ove upute kako biste se duže vremena mogli veseliti Vašem proizvodu. Upute za njegu za pojedine materijale ćete pronaći također i na našoj internet stranici pod: www.w-schildmeyer.de

Zbrinjavanje u otpad

Pakiranje je od materijala koji se mogu reciklirati. Zbrinite ga ekološki i prema vrijedećim odredbama regije. Proizvod na kraju radnog vijeka ne bacajte u kućni otpad. **Prije zbrinjavanja, odvojite električne dijelove od namještaja.** Raspitajte se u komunalnoj upravi o mogućnostima ekološkog zbrinjavanja.



Proizvod se ne smije zbrinuti zajedno s kućnim otpadom.

Prije zbrinjavanja, označene komponente moraju se odvojiti od namještaja. Obratite pozornost na upute za zbrinjavanje i ne postupke za demontažu na strani 53.

Uputa za održavanje

Molimo da u redovnim vremenskim razmacima ispitajte i ponovno pritegnute vijčane spojeve. Labavi spojevi dovode do ugrožavanja sigurnosti. U redovitim razmacima otklonite prašinu i nečistoće sa sistema izvana i uvjerite se da nema oštećenja i pukotina. Ispitajte priključke, kablove i utikače za ispravan način funkcije kao i točke za pričvršćenje.

Popravci

Kako bi se izbjegle pogrešne funkcije, sve DESKLINE® popravke smiju uraditi samo autorizirane LINAK radionice ili servisno osoblje jer se moraju koristiti specijalni alati a brtvila se moraju prilagođavati. Rješenje za jednostavne moguće slučajeve proglašava ćete pronaći u odlomku „**Otklanjanje kvara**“.



Pozor! Promjene prilikom instalacije i primjene LINAK proizvoda / sistema mogu utjecati na posluživanje i na vijek trajanja. Neovlaštene osobe ne smiju otvoriti proizvode. U slučaju da se otvori DESKLINE® proizvod, postoji rizik sljedećih pogrešnih funkcija.

Otklanjanje kvara

Kvar	Razlog	Otklanjanje
Stol ne radi, ne kreće se	Nema dovoda struje	Staviti mrežni kabel u električnu mrežu, ispitati utični spoj
	Ne postoji spoj ili je labavi spoj prema pogonima / bočnim dijelovima	Ispitati ili ispraviti utični spoj kabela motora na upravljačkoj jedinici i na pogonima
	Ne postoji spoj sa poslužnim dijelom	Ispitati ili popraviti utični spoj na upravljačkoj jedinici
	prekoračena maksimalna snaga dizanja	Smanjiti težinu
	Prekoračeno maksimalno trajanje uključenja	Upravljanje se reaktivira poslije 3 minute Pozor! Maksimalno pogonsko vrijeme od 2 minute stoji na raspolaganju tek nakon vremena pauze od najmanje 18 minuta
	Pogon u kvaru	Obratite se servisnoj službi
	Upravljačka jedinica u kvaru	Obratite se servisnoj službi
Poslužni dio u kvaru	Obratite se servisnoj službi	
Stol se samo polako spušta prema dolje	Upravljačka jedinica očekuje novu inicijalizaciju	Vidi „Uputu za resetiranje“
Stol se kreće samo polako	prekoračena maksimalna snaga dizanja	Smanjiti težinu
Stol se kreće samo kratko na jednoj strani pa se onda zaustavlja	Ne postoji spoj ili je labavi spoj prema pogonima / bočnim dijelovima	Ispitati ili ispraviti utični spoj kabela motora na upravljačkoj jedinici i na pogonima
	Pogon u kvaru	Obratite se servisnoj službi

Uputa za resetiranje

Ukoliko je stolu potrebno resetiranje, postupajte kako slijedi:

Pritisnite tipku za silaženje. Noge idu u najnižu poziciju. Kratko pustiti tipku pa onda pritisnite tipku za silaženje najmanje 6 sekundi, nakon toga su sve noge postigle najnižu poziciju. Kod određenih tipova pogrešaka, to se mora učiniti dva puta, jedanput pa drugi put. Sada se stol nalazi u početnoj poziciji.

Tehnički podaci

- Električno visinski podesivi stol putem podešavanja između 70 cm - 120 cm
- Kontinuirano podešavanje visine – svaki stup ima svoj motor
- Visokovrijedni pogonski sistem od danskog tvorničkog proizvođača marke LINAK
- Maksimalno opterećenje 70 kg
- Brzina 38 mm/s
- Tihi nivo zvuka < 50 dBA
- Sistem ne sadrži PVC
- Snaga 140 Watt
- Standby potrošnja 0,1 Watt
- Jednostavni sastav putem „plug and play“
- Gornji okvir se može montirati bez alata

Splošno

Ta navodila za montažo spadajo k tej elektr. nastavljivi pisalni mizi za domačo pisarno (v nadaljevanju imenovani: miza). Vsebujejo pomembne informacije za montažo in uporabo mize. Skrbno preberite navodila za montažo in še posebej varnostne napotke, preden boste mizo uporabljali. Neupoštevanje teh navodil za montažo lahko ima za posledico težje poškodbe ali škodo na pohištvu. Spremembe na podnožju mize ali nepravilna uporaba lahko ogrožajo varnost, delovanje in skrajšajo dobo uporabe mize.

Navodila za montažo temeljijo na standardih in pravilnikih, veljavnih v Evropski Uniji. V tujini upoštevajte direktive in zakonodajo, ki veljajo v vaši državi uporabe mize. Ta navodila za montažo so bila sestavljena na podlagi našega trenutnega tehničnega znanja. Nenehno aktualiziramo informacije in si zato pridržujemo pravico do tehničnih sprememb.

Shranite navodilo za montažo in ga predajte naprej skupaj z artiklom. Ta navodila za postavitve lahko dobite tudi kot PDF-datoteko po naročilu pri naši Službi za stranke.

Namenska uporaba

Obravnvano podnožje je predvideno izključno za uporabo kot elektromotorno nastavljivo sedalno in stojno delovno mesto v zaprtih prostorih. Miza je konstruirana za uporabo v privatnih gospodinjstvih in ne za uporabo v gospodarstvu. Mizo uporabljajte samo tako, kot je opisano tukaj v navodilih za montažo. Vsaka drugovrstna uporaba velja kot nenamenska in lahko ima za posledico povzročitev materialne škode ali telesnih poškodb. Miza ni igrača za otroke! Ne puščajte otrok nenadzorovano v bližini podnožja mize. Otroci ne morejo oceniti nevarnosti, ki izhajajo iz podnožja mize! Podnožja mize nikoli ne uporabljajte za dviganje oseb ali bremen! Obremenjujte podnožje mize samo do največje dovoljene teže (glejte tehnične podatke).

Proizvajalec ne prevzema odgovornosti za škodo, ki nastane zaradi nenamenske ali napačne uporabe.

Zakoni, direktive in standardi, ki jih je treba upoštevati

- Direktiva o strojih 98/37/EU
- Niskonapetostna direktiva 73/23/EU
- Direktiva o elektromagnetni združljivosti 89/336/EU
- EN 12100 del 1 in 2

Razlaga znakov

V teh Navodilih za montažo so uporabljeni naslednji znaki:



Ta signal označuje nevarnost srednje stopnje tveganja, pri kateri lahko, če se je ne prepreči, pride do težjih poškodb ali smrti.



Ta signal opozarja na morebitno materialno škodo.



Ta signal vsebuje dodatne koristne informacije za montažo ali uporabo.



Ta signal opozarja na mogočo nevarnost stiskov. Neupoštevanje teh opozoril lahko ima za posledico življenjsko nevarne poškodbe in materialno škodo.



Ta signal opozarja na mogoče nevarnosti zaradi električnega toka. Neupoštevanje teh opozoril lahko ima za posledico težje ali smrtne poškodbe.

Varnostna navodila



Pozor!

Zaradi nevarnosti zadušitve in možnega zaužitja, morate majhne dele, embalažno vrečko in folije držati izven dosega dojenčkov in majhnih otrok!



Opozorilo!

Izdelek ni predviden, da bi ga uporabljali otroci ali oslabele osebe brez nadzora. Ne puščajte otrok nenadzorovano v bližini podnožja mize. Otroci ne morejo pravilno oceniti nevarnosti zaradi podnožja mize!



Nevarnost poškodb!

- Nepravilna montaža lahko poškoduje pohištvo.
- Da preprečite pojav prask, montirajte pohištvo na mehki podlagi (npr. odeji).
- Pazite, da ne bo prišlo do trčenja, če se na mizi nahajajo predmeti kot npr. EOP-aparati.
- Pazite, da se bo mizna plošča lahko prosto premikala v obe smeri, da ne bo blokiranj.
- Mize nikoli ne izpostavljajte visokim temperaturam ali vremenskim vplivom.
- Za preprečevanje napačnega delovanja smejo popravila na izdelku DESKLINE® izvajati samo pooblašene LINAK-delavnice ali serviserji, ker so za to potrebna posebna orodja in ker je tesnila treba prilagoditi.
- Spremembe pri namestitvi in uporabi LINAK-izdelkov/sistemov lahko vplivajo na njihovo uporabo in življenjsko dobo. Nepooblašene osebe ne smejo odpirati izdelkov.
- DESKLINE®-sistemi ne prenašajo rezalnega olja.



Nevarnost stiskov!

Pri spreminjanju položaja mizne plošče se lahko vtisnete! Pazite, da se v območju nevarnosti ne bodo nahajale osebe ali predmeti in da ne bo nihče segal v območje nevarnosti! Do vsega drugega pohištva držite varnostno razdaljo najmanj 50 mm.



Nevarnost udara el. toka!

- V nobenem primeru ne odpirajte krmilne enote podnožja mize. Pri tem obstaja nevarnost električnega udara.
- Priklopite podnožje mize šele po končani montaži na napajalno napetost!
- Krmilno enoto je dovoljeno poganjati samo z omrežno napetostjo, ki je navedena na tipski tablici! Pred uporabo izdelka preverite, ali je napajalna napetost enaka na tipski tablici navedeni napajalni napetosti.
- Obvezno preprečite sodobavljen kabel za oskrbo z el. tokom! Pazite torej, da kabel za oskrbo z el. tokom ni poškodovan. Poškodovan kabel naj vam v strokovni trgovini takoj zamenjajo.
- Dovodnega kabla ne puščajte v bližini virov toplote! Kabel lahko vročina poškoduje. Pri tem obstaja nevarnost požara ali električnega udara.
- Podnožje mize odklopite od napajalne napetosti, če mize dlje časa ne boste uporabljali.



Pozor!

- Pazite, da premikanja mizne plošče ne bodo ovirala odprta okna ali pisarniški stoli. Ovire lahko povzročijo telesne poškodbe ali škodo na miznem sistemu.
- Mizni sistem ni predviden za trajno delovanje. Pogonov se ne sme preobremenjevati, ker bi pri tem lahko prišlo do telesnih poškodb ali škode na miznem sistemu. Višine mizne plošče se brez prekinitve ne sme prenavljati dlje kot 2 minuti, ki jim sledi 18 minutni premor.
- Če boste na krmilni enoti med delovanjem slišali nenavaden hrup, prekinite dovod električnega toka!
- Pri motnji (npr. neželjeno premikanje mizne plošče, če bo tipka ročnega stikala vklenjena) nemudoma izvalcite omrežni vtič!
- Pogonskega sistema ne uporabljajte za dviganje oseb. Med delovanjem miznega sistema ne sedajte in se ne postavljajte na sistem (nevarnost poškodb).
- Sistem uporabljajte samo v zaprtih prostorih. Zaščitite podnožje mize in še posebej električne komponente pred vlago, kapljično in pršilno vodo!

Napotki za montažo

Pred namestitvijo, razgradnjo ali iskanjem napake:

- Stebriče ustavite.
- Odklopite dovod el. toka in izvalcite omrežno stikalo.
- Razbremenite stebriče oz. odstranite z njih breme.

Pred zagonom:

- Prepričajte se, da je bil mizni sistem nameščen v skladu z navodili za montažo.
- Zagotovite, da je napetost na krmilni enoti pravilna, preden boste sistem priklopili na el. tokovno omrežje.
- Posamezni elementi sistema morajo biti medsebojno povezani, preden boste krmilno enoto priključili na el. tokovno omrežje.

Navodila za nego

Za čiščenje mizne plošče načeloma uporabljajte mehko, navlaženo krpo ali usnjeno krpo. Pri tem pazite, da boste vse dele pohištva po uporabi ali čiščenju skrbno obrisali do suhega. Ne uporabljajte čistil, ki drgnejo površino ali ki vsebujejo topila in se izogibajte uporabi krp iz mikrovlaknen.



Nevarnost: Krmilna enota, upravljalni del in podnožje mize je dopustno čistiti samo s suho in malo vlažno krpo. Tekočina ne sme zaiti v sistem (krmilno enoto, upravljalni del, kabel in podnožje).



Agresivna čistila lahko na izdelku povzročijo okvare ali spremembe barv. Zato je dopustno uporabljati samo sredstva s pH-vrednostjo 6-8.

Ker tovrstna škoda ni pokrita z garancijo, vas prosimo, da ta navodila skrbno upoštevate, da boste s svojim izdelkom dolgo zadovoljni. Navodila za nego k posameznim vrstam materialov dobite tudi na naši spletni strani pod: www.w-schildmeyer.de

Odstranjevanje odpadkov

Embalaža je sestavljena iz materialov, ki jih je možno reciklirati. Odstranite jih okolju primerno v skladu z lokalno veljavnimi predpisi. Izdelka po njegovi končani življenjski dobi ne odvrzite v gospodinjnske odpadke. **Pred odstranitvijo med odpadke demontirajte s pohištva električne dele.** Pri komunalnem podjetju se pozanimajte o okolju primernem odstranjevanju odpadkov.



Izdelka ni dovoljeno odstraniti skupaj s hišnimi odpadki.

Označene komponente je pred odstranitvijo treba sneti oz. demontirati s pohištva. K temu upoštevajte Napotke za odstranitev in delovne korake demontaže na strani 53.



Napotek za vzdrževanje

Vse vijalne zveze preverjajte redno v enakomernih časovnih razmikih in jih po potrebi naknadno pritegnite. Netrdne vijalne zveze ogrožajo varnost. V rednih časovnih intervalih odstranite z miznega sistema prah in umazanijo in preverite, da ni okvar in razpok. Preverite priključke, kabl in vtič za pravilno delovanje ter točke pritrditve.

Popravila

Za preprečevanje napačnega delovanja smejo popravila na izdelku DESKLINE® izvajati samo pooblaščen LINAK-delavnice ali serviserji, ker so za to potrebna posebna orodja in ker je tesnila treba prilagoditi. Rešitve za odpravo enostavnih napak so navedene v oddelku „**Odprava motenj**“.



Pozor! Spremembe pri namestitvi in uporabi LINAK-izdelkov/sistemov lahko vplivajo na njihovo uporabo in življenjsko dobo. Nepooblaščen osebe ne smejo odpirati izdelkov.

Če DESKLINE®-izdelek odprete, obstaja tveganje naslednjih napačnih funkcij.

Odprava motenj

Napake	Vzrok	Odprava motnje
Miza se ne premakne	Ni dovoda el. toka	Vtaknite omrežni kabl in preverite vtično zvezo
	Ni zveze do pogonov/ stranskih delov ali zveza ni trdna	Preverite in vzpostavite dobro vtično zvezo kablov motorja na krmilni enoti in pogonih
	Do upravljalnega dela ni povezave	Preverite vtično zvezo na krmilni enoti ali jo vzpostavite
	Najv. dvizna sila je prekoračena	Znižajte težo
	Najv. vklopna doba je prekoračena	Krmilje se znova vklopi po 3 minutah Pozor! Najdaljši čas premikanja 2 minuti bo spet na voljo šele po najm. 18 minutah premora
	Okvarjen pogon	V tem primeru se obrnite na servisno službo
	Krmilna enota je okvarjena	V tem primeru se obrnite na servisno službo
Upravljalni del je okvarjen	V tem primeru se obrnite na servisno službo	
Miza se premika navzdol samo počasi	Krmilna enota čaka na novo izkmljenje	Glejte „Navodila za Reset“
Miza se premika samo še počasi	Najv. dvizna sila je prekoračena	Znižajte težo
Miza se premika samo enostransko in se nato zaustavi	Ni zveze do pogonov/ stranskih delov ali zveza ni trdna	Preverite in vzpostavite dobro vtično zvezo kablov motorja na krmilni enoti in pogonih
	Okvarjen pogon	V tem primeru se obrnite na servisno službo

Navodila za Reset

Če miza potrebuje ponastavitev (Reset), postopajte sledeče:

Pritisnite tipko za navzdol. Noge mize se premaknejo v najnižji položaj. Tipko kratko spustite in nato pritisnite tipko za navzdol za najm. 6 sekund, da bodo vse noge dosegle najnižji položaj. Pri določenih tipih napak je to treba izvesti dva krat zaporedoma. Sedaj se miza spet nahaja v svojem začetnem položaju.

Tehnični podatki

- Električno po višini nastavljava miza z nastavitveno razdaljo 70 cm - 120 cm
- Brezstopenjska nastavitev višine - vsak dvizni stebrič je opremljen z motorjem
- Kakovostni pogonski sistem danskega proizvajalca znamke LINAK
- Največja obremenitev 70 kg
- Hitrost 38 mm/s
- Tihi nivo hrupa < 50 dBA
- Sistem ne vsebuje PVC-ja
- Moč 140 Watt
- Poraba v stanju pripravljenosti 0,1 Watt
- Enostavna sestava s „Plug and Play“
- Zgornji okvir se montira brez orodja

Általános információk

Jelen összeszerelési útmutató a jelen elektromosan állítható magasságú íróasztalhoz / homeoffice (a következőkben asztal) tartozik. Fontos információkat tartalmaz az összeszerelésre és a felhasználásra vonatkozóan. Figyelmesen olvassa el az összeszerelési útmutató, különös tekintettel a biztonsági utasításokra, mielőtt elkezdi használni az asztalt.

A jelen összeszerelési útmutató figyelmen kívül hagyása súlyos sérülésekhez vagy a bútor károsodásához vezethet. Az asztalállvány módosítása vagy a szakszerűtlen használat befolyásolhatja a biztonságot, a működést és az élettartamot!

Az összeszerelési útmutató az Európai Unió érvényes szabványai és szabályai alapján készült. Külföldön vegye figyelembe az adott országra érvényes speciális irányelveket és törvényeket is.

A jelen összeszerelési útmutató a jelenlegi műszaki ismereteink alapján íródott. Folyamatosan dolgozunk az információk aktualizálásán, ezért fenntartjuk a műszaki módosítások jogát.

Tegye el a beépítési bevezetőt, és adja tovább ezzel az árucikkkel. Ezt az összeszerelési útmutatót kérésére ügyfélszolgálatunk pdf-fájl formájában is rendelkezésére bocsátja.

Rendeltetésszerű használat

A jelen állvány kizárólag elektromotorral állítható magasságú ülő és álló munkahelyek zárt helyiségben való használatára szolgál. Az asztalt magánháztartásban való használatra tervezték, ipari területeken nem alkalmas. Kizárólag az összeszerelési útmutató leírása szerint használja az asztalt. Minden más felhasználás nem rendeltetésszerűnek érvényesül és anyagi, vagy akár személyi sérülésekhez is vezethet.

Az asztal nem játékszer! Ne engedje a gyereket felügyelet nélkül az asztalállvány közelébe. A gyereket nem tudják felmérni az asztalállvány veszélyeit!

Sohase használja az asztalállványt személyek vagy terhek emelésére! Az asztalt kizárólag a maximális terhelhetőségig terhelje (lásd Műszaki adatok).

A gyártó semmilyen garanciát nem vállal nem rendeltetésszerű vagy helytelen használatból eredő károkért.

Betartandó törvények, irányelvek, szabványok:

- 98/37/EU Gépekről szóló irányelv
- 73/23/EU Alacsonyfeszültségű irányelv
- 89/336/EU Elektromágneses összeférhetőségről szóló irányelv
- EN 12100 1. és 2. rész

Jelmagyarázat

A jelen összeszerelési útmutató az alábbi szimbólumokat tartalmazza:



Ez a jelzés közepes kockázattal járó veszélyeket jelez, amelyek halált vagy súlyos sérülést okozhatnak, amennyiben nem kerül el a veszélyeket.



Ez a jelzés lehetséges tárgyi károsodásokra hívja fel a figyelmet.



Ez a jelzés hasznos kiegészítő információkat nyújt Önnek az összeszerelést vagy a használatot illetően.



Ez a jelzés lehetséges összenyomódási veszélyre utal. Ezen utasítás figyelmen kívül hagyása életveszélyes sérüléseket és anyagi károkat okozhat.



Ez a jel elektromos áram lehetséges veszélyére utal. Ezen utasítás figyelmen kívül hagyása súlyos sérüléseket vagy halált okozhat.

Biztonsági utasítások



Figyelem!

A fulladás veszélye és a lehetséges lenyelés miatt tartsa távol az apró alkatrészeket, a csomagoló zacskót és a fóliákat a kisbabáktól és kis gyermekektől!



Figyelmeztetés!

Az eszközt nem arra tervezték, hogy gyerekek vagy legyengült személyek felügyelet nélküli használják. Ne engedjen gyereket felügyelet nélkül az asztalállványhoz. A gyerekek nem tudják helyesen felmérni az asztalállvány veszélyeit!



Károsodásveszély!

- A szakszerűtlen összeszerelés a bútor darab károsodásához vezethet.
- Karcolások elkerülése érdekében puha alapon szerelje össze a bútor darabot (pl. takaró).
- Ügyeljen az ütközésmérségre, ha tárgyak, pl. számítógépek, vannak az asztalon.
- Ügyeljen arra, hogy az eszköz mindkét irányban szabadon mozoghasson, ezzel elkerüli a blokádot.
- Sohase tegye ki az asztalt magas hőmérséklet vagy időjárás hatásának.
- Helytelen működés elkerülése érdekében az összes DESKLINE® javításokat kizárólag a megbízott LINAK műhely vagy a szervizszemélyzet végezhet, mivel speciális szerszámokat kell használni és tömítéseket kell javítani.
- A LINAK-termékek/rendszerek beszerelésének és felhasználásának megváltoztatása befolyásolja a kezelést és az élettartamot. Illetéktelen személyeknek tilos felnyitni a terméket.
- A DESKLINE® rendszerek nem állják ki a hűtő-kenő-folyadékot.

**Összenyomódás veszélye!**

Az asztallap helyzetének megváltoztatása esetében fennáll az összenyomódás veszélye! Ügyeljen arra, hogy ne tartózkodjanak személyek vagy tárgyak a veszélyes területen és ne nyúljanak be a veszélyes térbe! Tartson legalább 50 mm-es biztonsági távolságot minden más bútordarabhoz!

**Áramütés veszélye!**

- Semmilyen esetben se nyissa ki az asztalállvány vezérlőegységét! Elektromos áramütés veszélye áll fenn.
- Az asztalállványt csak teljes összeszerelése után csatlakoztassa az áramellátáshoz!
- A vezérlőegységet kizárólag a típustáblán feltüntetett hálózati feszültséggel szabad működtetni! Üzembe helyezés előtt ellenőrizze, hogy a típustáblán feltüntetett tápfeszültség megegyezik-e a hálózati feszültséggel.
- Feltétlenül a mellékelt áramellátó kábelt használja! Ügyeljen arra, hogy az áramellátó kábel ne legyen sérült. A sérült kábelt azonnal cseréltesse ki egy szaküzemmel.
- Ne vezesse az ellátó kábelt hőforrás közelében! Hő hatására károsodhat a kábel. Tűz vagy elektromos áramütés veszélye áll fenn.
- Válassza el az asztalállványt az áramellátástól, ha hosszabb ideig leállítja, ill. nem használja.

**Figyelem!**

- Ügyeljen arra, hogy nyitott ablakok vagy irodaszékek ne zárják el az asztal mozgásának útját! Ez személyi sérülést vagy a rendszer károsodását idézheti elő.
- Az eszközt nem állandó üzemelésre méretezték. A meghajtókat nem szabad túlterhelni - ez személyi sérülést vagy a rendszer károsodását idézheti elő. Az asztallap átállítása megszakítás nélkül max. 2 percig tarthat, ezt 18 perc szünet kövesse!
- Amennyiben a vezérlőegység az üzemelés közben szokatlan zajt vagy szagot bocsát ki, azonnal szakítsa meg az áramellátást!
- Zavar esetében (pl. az asztallap nem szándékos mozgatása, ha a kézi kapcsoló gombja esetleg beragadt) kérjük, azonnal húzza ki a csatlakozó dugót!
- Ne használja a meghajtórendszert személyek felemelésére. Az üzemelés alatt nem üljön vagy álljon a rendszerre (sérülésveszély).
- Kizárólag zárt helyiségben használja a rendszert. Védje az asztalállványt, különösen az elektromos alkatrészeket, nedvességtől, csöpögő és spriccelő víztől!

Szerelési utasítások**Beszérelés, szétszerelés vagy hibakeresés előtt:**

- Állítsa le az oszlopokat.
- Kapcsolja ki az áramellátást és húzza ki a csatlakozó dugót.
- Tehermentesítse az oszlopokat.

Üzembe helyezés előtt:

- Győződjön meg róla, hogy a rendszer az összeszerelési utasítás szerint lett összeszerelve.
- Mielőtt csatlakoztatja a rendszert a hálózati feszültséghez, bizonyosodjon meg arról, hogy a vezérlőegységen helyes-e feszültség.
- Mielőtt a vezérlőegységet az áramhálózathoz csatlakoztatja, a rendszer egyes elemeit csatlakoztatni kell egymáshoz.

Ápolási utasítások

Az asztallap tisztítására alapvetően puha, enyhén nedves kendőt vagy bőrt használjon. A bútor használata vagy tisztítása után törölje szárazra a teljes felületet. Na alkalmazzon habzó vagy oldószertartalmú adalékokat és mikroszálas törölkendőt!



Veszély: A vezérlőegységet, a kezelőegységet és az asztalállványt kizárólag száraz, vagy csak enyhén nedves kendővel tisztítsa. Nem hatolhat nedvesség a rendszerbe (vezérlőegység, kezelőegység, kábel és állvány).



Maró hatású tisztítószer kárt vagy színváltozást idézhetnek elő a termékben. Csak pH 6-8 kémhatású szereket szabad használni.

Mivel az ilyen úton keletkező károokra nem terjed ki a garancia, kérjük, vegye figyelembe ezt az útmutatót, hogy a termékben minél tovább lelhesse örömét. Az egyes anyagokra vonatkozó ápolási útmutatókat honlapunkon találja: www.w-schildmeyer.de.

Elhelyezés

A csomagolás újra felhasználható anyagokból áll. Ezeket a környezet védelmének és a helyileg érvényes előírásoknak megfelelően helyezze el. Az élettartama végén a terméket ne dobja a háziszemétkébe. **Válassza el az elektromos komponenseket a bútortól annak hulla-dékbahelyezése előtt.** Kérdezze meg a lakóhelye önkormányzatán, hogy hol tudja a környezet védelme betartásával elhelyezni.

**A terméket nem szabad a háztartási hulladékba dobni.**

A megjelölt elemeket eltávolításuk előtt le kell választani a bútorról. Kérjük, vegye figyelembe eltávolítási útmutatót és a 53. oldalon található szétszerelési leírást.

Karbantartás

Kérjük, ellenőrizze rendszeres időközökben a csavarkötéseket és húzza meg a csavarokat. A meglazult csavarok veszélyeztetik a készülék biztonságos használatát. Rendszeres időközökben távolítsa el a port és a szennyeződések a rendszer külső felületéről és győződjön meg arról, hogy vannak-e károsodások vagy repedések. Ellenőrizze a csatlakozásokat, a kábel és a dugó, valamint a rögzítési pontok helyes működését.

Javítások

Helytelen működés elkerülése érdekében, az összes DESKLINE® javításokat kizárólag a megbízott LINAK-műhelyek vagy a szervizszemélyzet végezhet, mivel speciális szerszámokat kell használni és a tömítéseket javítani. Az egyszerű zavarok elhárítása a „Zavarelhárítás” c. részben található.



Figyelem! A LINAK-termékek/rendszerek beszerelésének és felhasználásának megváltoztatása befolyásolja a kezelést és az élettartamot. Illetéktelen személyeknek tilos felnyitni a terméket. Amennyiben egy DESKLINE® terméket felnyitnak, a későbbiekben fennáll a helytelen működés kockázata.

Hibaelhárítás

Hiba	Ok	Elhárítás
Az asztal nem mozog	Nincs áramellátás.	Dugja be a hálózati kábelt, szükség esetén ellenőrizze a dugós csatlakozást.
	Nincs, vagy laza a csatlakozás a meghajtókhoz / oldalrészekhez.	Ellenőrizze a vezérlőegységen és a meghajtókon a motorkábel dugós csatlakozását, szükség esetén hozza létre a csatlakozást.
	Nincs csatlakozás a kezelőegységhez.	Ellenőrizze, szükség esetén hozza létre, a csatlakozást a vezérlőegységgel.
	Túllépte a max. emelőerőt.	Csökkentse a súlyt.
	Túllépte a max. bekapcsolási időt.	A vezérlő 3 perc múlva újra bekapcsol. Figyelem! A 2 perces max. mozgási idő csak 18 perc szünet után áll újra rendelkezésre.
	Meghajtó hibás.	Forduljon az ügyfélszolgálathoz.
	Vezérlőegység hibás.	Forduljon az ügyfélszolgálathoz.
Kezelőegység hibás	Forduljon az ügyfélszolgálathoz.	
Az asztal csak lassan mozog lefelé.	A vezérlőegység új inicializálásra vár.	Lásd "Útmutató az újraindításhoz"
Az asztal csak lassan mozog.	Túllépte a max. emelőerőt.	Csökkentse a súlyt.
Az asztal csak az egyik oldalán röviden mozog, majd megáll.	Nincs, vagy laza a csatlakozás a meghajtókhoz / oldalrészekhez.	Ellenőrizze a vezérlőegységen és a meghajtókon a motorkábel dugós csatlakozását, szükség esetén hozza létre a csatlakozást.
	Meghajtó hibás.	Forduljon az ügyfélszolgálathoz.

Útmutató az újraindításhoz

Ha szükség van az asztal újraindításához, a következőképpen járjon el:

Nyomja meg a lefelé gombot. A lábak az alsó helyzetbe mozognak. Miután az összes láb elérte az alsó helyzetet, röviden engedje el a gombot, majd legalább 6 másodpercig tartsa lenyomva a lefelé gombot. Bizonyos típusú hibáknál ezt kétszer egymás után meg kell ismételni. Az asztal most újra a kiindulási helyzetében van.

Műszaki adatok

- Elektromosan állítható magasságú asztal, állítási magasság 70 cm - 120 cm
- Fokozatmentes magasságállítás - mindegyik emelőoszlop motorral rendelkezik.
- A dán LINAK márkagyártó kiváló minőségű meghajtórendszere
- Maximális terhelés 70 kg.
- Sebesség 38 mm/s
- Alacsony zajszint < 50 dBA
- A rendszer PVC-mentes
- Teljesítmény 140 Watt
- Készenléti fogyasztás 0,1 Watt
- Egyszerű felépítés „Plug and Play” illesztés által.
- A felső keret szerszám nélkül összeszerelhető.

Všeobecně

Tento montážní návod se vztahuje k tomuto elektr. stavitelnému psacímu stolu / home office (dále jen stůl). Obsahuje důležité informace týkající se montáže a používání. Před tím, než začnete stůl používat, přečtěte si pozorně návod k montáži, zejména pak bezpečnostní pokyny.

Nerespektování tohoto montážního návodu může mít za následek těžké úrazy nebo způsobit poškození nábytku. Změny prováděné na podnoži stolu nebo neodborné používání mohou mít negativní dopad na bezpečnost, funkci a životnost!

Montážní návod vychází z norem a regulí platných v Evropské unii. V zahraničí se řiďte rovněž specifickými národními směrnicemi a zákony.

Tento návod k montáži vychází z aktuálních technických znalostí. Nepřetržitě pracujeme na aktualizaci informací a proto si vyhrazujeme právo na provádění technických změn.

Uschovejte montážní návod a dbejte následujících odstavců. Tento montážní návod si můžete vyžádat v našem servisním středisku také ve formátu PDF.

Používání v souladu s určením

Tato podnož slouží výhradně k použití ve vnitřních prostorách jako elektromotoricky výškově nastavitelné pracoviště pro práci vsedě a vestoje.

Konstrukce stolu je určena pro používání v soukromých domácnostech a není vhodná pro použití v komerční praxi. Stůl používejte jen způsobem popsáním v tomto montážním návodu. Jakékoli jiné použití je klasifikováno jako použití v rozporu s jeho určením a může mít za následek materiální škody či dokonce újmu na zdraví.

Stůl není dětská hračka! Děti nenechávejte u podnože stolu bez dohledu. Děti nejsou schopny vyhodnotit nebezpečí, které v sobě podnož stolu skrývá!

Podnož stolu nikdy nepoužívejte ke zdvihání osob či břemen! Podnož zatěžujte jen maximální povolenou hmotností (viz Technické údaje).

Výrobce neodpovídá za škody způsobené používáním v rozporu s určením nebo nesprávným používáním.

Související zákony, směrnice, normy:

- Směrnice o strojních zařízeních 98/37/EU
- Směrnice o elektrických zařízeních určených pro používání v určitých mezích napětí 73/23 EU
- Směrnice o elektromagnetické kompatibilitě 89/336/EU
- EN 12100 část 1 a 2

Vysvětlivky k symbolům

V tomto montážním návodu jsou použity následující symboly:



Tento symbol upozorňuje na středně vážné riziko ohrožení, které může mít za následek smrt nebo těžký úraz, nebude-li eliminováno.



Tento symbol varuje před možností poškození materiální povahy.



Tento symbol poskytuje další užitečné informace pro montáž nebo používání.



Tento signál upozorňuje na možné riziko sevření. Nedodržení těchto pokynů může mít za následek smrtelné úrazy a materiální škody.



Tento signál upozorňuje na možné ohrožení elektrickým proudem. Při nedodržení těchto pokynů může dojít k těžkému úrazu nebo k usmrcení.

Bezpečnostní pokyny



Pozor!

Neopouštějte v blízkosti malých dětí malé části, obalové sáčky a fólie, mohou představovat nebezpečí udušení a možného spolknutí! Vždy se řiďte návodem k montáži!!



Varování!

Zařízení není určeno k obsluhování a používání malými dětmi nebo oslabenými osobami, které nejsou pod dohledem. Děti nenechávejte u podnože stolu bez dohledu. Děti nejsou schopny objektivně vyhodnotit nebezpečí, které v sobě podnož stolu skrývá!



Nebezpečí poškození!

- Následkem neodborně provedené montáže může dojít k poškození nábytku.
- Aby nedošlo k poškrábání, provádějte montáž nábytku na měkkém podkladu (např. na dece).
- Dbejte na stabilitu, jestliže se na stole nacházejí nějaké předměty jako např. počítač.
- Dbejte na to, aby byl umožněn volný pohyb do obou směrů a nedošlo k zablokování.
- Nikdy stůl nevystavujte vysoké teplotě nebo povětrnostním vlivům.
- Opravy veškerých produktů DESKLINE® smí provádět jen autorizované dílny LINAK nebo servisní pracovníci, protože používají speciální nářadí a nástroje, upravují na míru těsnění a garantují odborné provedení bez rizika nesprávného fungování.
- Změny při instalaci a úpravy v ovládání produktů/systémů LINAK se mohou projevit chybami v obsluze a omezit životnost. Nepovoláné osoby nesmí produkty otvírat.
- Systémy DESKLINE® nejsou určeny pro mazání řezným olejem.



Nebezpečí sevření! Při změně polohy desky stolu hrozí riziko úrazu sevřením! Proto dávejte pozor, aby se v nebezpečné blízkosti ne-nacházely žádné předměty a osoby, a aby nesahaly do prostoru, kde by mohlo dojít k úrazu! Směrem do stran zachovejte volné místo od sousedních kusů nábytku alespoň 50 mm!



Nebezpečí úrazu elektrickým proudem!

- V žádném případě neotvírejte řídicí jednotku podnože stolu! Hrozí nebezpečí úrazu elektrickým proudem.
- Podnož připojte na elektrické napájení až po kompletním dokončení montáže!
- Řídicí jednotka musí být napájena napětím ze sítě shodným s údajem uvedeným na typovém štítku! Před zprovozněním zkontrolujte, zda se síťové napětí na typovém štítku shoduje se síťovým napětím ve vaší elektrické síti.
- Používejte jen napájecí kabel dodávaný s výrobkem! Průběžně kontrolujte, zda není napájecí kabel poškozen. Poškozené kabely nechte okamžitě vyměnit odbornou firmou.
- Přívodní kabely nesmí vést v blízkosti zdrojů tepla! Kabel se může vlivem působení tepla poškodit. Hrozí nebezpečí vzniku požáru nebo úrazu elektrickým proudem.
- Jestliže nebudete stůl delší dobu používat, odpojte podnož od elektrického napájení.



Pozor!

- Při změně polohy stolu nesmí stát pohybu v cestě žádné překážky - např. židle nebo okna! Mohlo by dojít k úrazu nebo k poškození systému.
- Zařízení není určeno pro nepřetržitý provoz. Pohony se nesmí přetěžovat – mohlo by dojít k úrazu nebo k poškození systému. Výšku stolu lze bez přerušení upravovat po dobu maximálně 2 minut a potom musí následovat 18minutová přestávka!
- Pokud by se z řídicí jednotky ozývaly divné zvuky nebo byl cítit zápach, přerušete přívod elektřiny!
- Při poruše (např. nekontrolovaný pohyb desky stolu následkem zablokovaného ručního spínače) okamžitě vytáhněte kabel ze sítě!
- Nepoužívejte hnací systém ke zvedání osob. Za provozu si na stůl nesedejte/nestoupejte (nebezpečí úrazu).
- Zařízení používejte jen v zavřených místnostech. Podnož stolu a především všechny elektrické prvky chraňte před vlhkostí, kapající a stříkající vodou!

Montážní pokyny

Před instalací, demontáží nebo hledáním závad:

- Vypněte pohyb zvedacích sloupků.
- Vypněte přívod elektřiny a vytáhněte vidlici ze sítě.
- Zbavte sloupky veškeré zátěže.

Před uvedením do provozu:

- Ujistěte se, že instalace systému proběhla v souladu s návodem k montáži.
- Než systém připojíte k elektrické síti, ubezpečte se, že má napětí na řídicí jednotce správnou hodnotu.
- Jednotlivé prvky systému musí být vzájemně propojeny dřív, než bude řídicí jednotka připojena k elektrické síti.

Poznámky k ošetřování

K ošetřování desky stolu používejte vždy měkké, mírně navlhčené hadry nebo kůži. Po použití nebo po umytí je zapotřebí celý povrch dosucha otřít. Nepoužívejte čisticí prostředky obsahující rozpouštědla nebo takové, které by mohly povrch nábytku odřít; nepoužívejte také látky z mikrovláken.



Nebezpečí: Řídicí jednotka, ovladač a podnož stolu je dovoleno ošetřovat jen suchým nebo lehce navlhčeným hadrem. Do systému (řídicích jednotek, ovladače, kabelů a podnože) se nesmí dostat vlhkost.



Agresivní čisticí prostředky mohou výrobek poškodit nebo způsobit barevné změny. Proto je dovoleno používat jen prostředky s pH v rozmezí 6 – 8.

Protože se záruka na takové škody nevztahuje, řiďte se těmito pokyny a budete se tak moci ze svého produktu těšit mnohem déle. Pokyny k ošetřování jednotlivých materiálů naleznete také na našich internetových stránkách: www.w-schildmeyer.de

Likvidace odpadů

Obaly se skládají z materiálů vhodných pro recyklaci. Likvidujte odpady šetrně k životnímu prostředí dle místních platných předpisů. Po skončení životnosti neodhazujte tento výrobek do běžného domovního odpadu. **Před likvidací zbavte nábytek elektrických součástí.** Informujte se u Vaší obecné samosprávy o možnostech šetrné likvidace odpadů.



Produkt není dovoleno likvidovat spolu s komunálním odpadem.

Před likvidací je třeba označené části z nábytku odstranit.

Přečtěte si na toto téma pokyny k likvidaci a postup demontáže na straně 53.

Poznámka k údržbě

Pravidelně kontrolujte všechny šroubové spoje a dotahujte je. Uvolněné šrouby ohrožují bezpečnost. Pravidelně z výrobku utírejte prach, zbavujte ho nečistot, a kontrolujte, že není poškozen a netvoří se v něm trhlinky. Správné fungování výrobku prodloužíte občasnou kontrolou přípojek, kabelů, zástrček, konektorů a spojovacích bodů.

Opravy

Opravy veškerých produktů DESKLINE® smí provádět jen autorizované dílny LINAK nebo servisní pracovníci, protože používají speciální nářadí a nástroje, upravují na míru těsnění a garantují odborné provedení bez rizika nesprávného fungování. Řešení při odstraňování případných drobných závad naleznete v kapitole „**Odstraňování poruch**“.



Pozor! Změny při instalaci a úpravy v ovládní produktů/systémů LINAK se mohou projevit chybami v obsluze a omezit životnost. Nepovolané osoby nesmí produkty otvírat. Po demontáži produktu DESKLINE® vzniká riziko těchto nežádoucích poruch funkce.

Odstraňování poruch

Závada	Příčina	Odstranění
Stůl se nehýbe.	Chybí elektrické napájení.	Zastrčit napájecí kabel do zásuvky, popř. zkontrolovat kontakt/správné zapojení.
	Není spojení s pohony / bočními díly nebo je uvolněné.	Zkontrolovat popř. vytvořit zapojení kabelů z motoru na řídicí jednotku a na hnací prvky.
	Není spojení s ovladačem.	Zkontrolovat popř. vytvořit zapojení na řídicí jednotku.
	Překročení max. síly zdvihu.	Snížit hmotnost.
	Překročení max. doby zapnutí.	Řídicí systém se cca po 3 minutách znovu aktivuje. Pozor! Maximální doba pojezdu 2 minut je znovu k dispozici až po pauze trvající nejméně 18 minut.
	Poškozený hnací mechanismus.	Obraťte se na zákaznický servis.
	Poškozená řídicí jednotka.	Obraťte se na zákaznický servis.
Stůl sjíždí dolů jen pomalu.	Poškozený ovladač.	Obraťte se na zákaznický servis.
	Řídicí jednotka čeká na novou inicializaci.	Viz „Návod na reset“
	Překročení max. síly zdvihu.	Snížit hmotnost.
Stůl se pohybuje už jen pomalu.	Překročení max. síly zdvihu.	Snížit hmotnost.
	Stůl jede jen chvíli jedním směrem a poté se zastaví.	Zkontrolovat popř. vytvořit zapojení kabelů z motoru na řídicí jednotku a na hnací prvky.
	Hnací mechanismus je poškozen	Obraťte se na zákaznický servis.

Návod na reset

Jestliže stůl vyžaduje reset, postupujte takto:

Stiskněte tlačítko pro pohyb dolů. Sloupky sjedou do dolní polohy. Když jsou úplně dole, na chvíli tlačítko pusťte a poté hned stiskněte tlačítko pro pohyb nahoru a držte nejméně 6 sekund. U některých typů závad je nutné tento postup zopakovat dvakrát po sobě. Nyní se stůl opět nachází ve své původní poloze.

Technické údaje

- Elektricky výškově stavitelný stůl v rozmezí od 70 cm do 120 cm
- Plynulé nastavení výšky – každý sloupek je vybaven samostatným motorem.
- Kvalitní hnací systém od dánského značkového výrobce LINAK
- Maximální zatížitelnost 70 kg
- Rychlost < 38 mm/s
- Tichý chod < 50 dBA
- Systém neobsahuje PVC
- Výkon 140 W
- Spotřeba v pohotovostním režimu 0,1 W
- Snadná montáž díly systému „Plug and Play“
- Horní rám lze smontovat bez použití nářadí

Všeobecne

Tento návod na montáž je súčasťou písacieho stola/Homeoffice s elektricky nastaviteľnou výškou (ďalej len „stôl“). Návod obsahuje dôležité informácie o montáži a použití.

Pred použitím stola si pozorne prečítajte návod na montáž, najmä bezpečnostné pokyny.

Nedodržanie tohto návodu na montáž môže viesť k ťažkým zraneniam alebo poškodeniam nábytku. Zmeny stolového rámu alebo neodborné používanie môžu mať vplyv na bezpečnosť, funkčnosť a životnosť!

Návod na montáž vychádza z noriem a predpisov, ktoré platia v Európskej únii. V zahraničí sa musia dodržiavať aj vnútroštátne smernice a zákony. Tento návod na montáž bol spracovaný na základe našich súčasných technických poznatkov. Neustále pracujeme na aktualizácii informácií a preto si vyhradujeme právo na technické zmeny.

Odložte si návod na montáž a príp. ho odovzdajte spolu s výrobkom ďalej. Tento návod na montáž si môžete vyžiadať od nášho zákazníckeho servisu aj vo forme pdf-súboru.

Použitie v súlade s účelom

Príslušný rám slúži výlučne na použitie v uzatvorených priestoroch ako výškovo nastaviteľné pracovisko s elektromotorom, ktoré je určené na sedenie a na státie. Stôl je určený na použitie v domácom, nie v priemyselnom prostredí. Stôl používajte iba podľa pokynov uvedených v tomto návode na montáž. Akékoľvek iné použitie sa považuje za použitie v rozpore s účelom a môže viesť k vecným škodám alebo dokonca k ublíženiu na zdraví.

Stôl nie je hračka pre deti! Nepúšťajte deti bez dozoru k stolovému rámu. Deti nevedia zhodnotiť nebezpečenstvo stolového rámu!

Stolový rám nikdy nepoužívajte na zdvíhanie osôb alebo bremien! Stolový rám zaťažujte len do maximálneho zaťaženia (pozri Technické údaje).

Výrobca neručí za škody, ktoré vznikli používaním v rozpore s účelom alebo nesprávnym používaním.

Zákony, smernice a normy, ktoré sa musia dodržiavať

- Smernica 98/37/EU o strojových zariadeniach
- Smernica 73/23/EU o nízkom napätí
- Smernica 89/336/EU o elektromagnetickej kompatibilite
- EN 12100 Časť 1 a 2

Vysvetlivky symbolov

V tomto návode na montáž sa používajú nasledujúce symboly:



Tento signál označuje nebezpečenstvo so stredným stupňom rizika. Ak sa tomuto nebezpečenstvu nezabráni, môže to mať smrteľné následky alebo ťažký úraz.



Tento signál varuje pred možnými vecnými škodami.



Tento signál vám poskytuje užitočné doplňujúce informácie k montáži alebo obsluhu.



Tento symbol upozorňuje na možné nebezpečenstvo stlačenia. Nedodržanie týchto pokynov môže mať za následok životu nebezpečné zranenia a vecné škody.



Tento symbol upozorňuje na možné nebezpečenstvá spojené so zásahom elektrickým prúdom. Nedodržanie týchto pokynov môže viesť k ťažkému ublíženiu na zdraví alebo k smrti.

Bezpečnostné pokyny



Pozor!

Odkladajte drobné diely, obalové vrečko a fólie mimo dosahu malých detí z dôvodu rizika ich zadusenía a možnosti prehltnutia!



Varovanie!

Zariadenie nie je určené pre malé deti alebo nepohyblivé osoby bez dozoru. Nepúšťajte deti k stolovému rámu bez dozoru. Deti nevedia správne zhodnotiť nebezpečenstvá stolového rámu!



Nebezpečenstvo poškodenia!

- Neodborná montáž môže viesť k poškodeniam nábytku.
- Nábytok montujte na mäkkom podklade (napr. na podložke), aby ste zabránili jeho poškriabaniu.
- Dbajte na to, aby nedošlo ku kolízii, ak sa na stole nachádzajú predmety, napr. zariadenia výpočtovej techniky.
- Dbajte na to, aby sa zariadenie mohlo voľne pohybovať do oboch strán, aby sa zabránilo blokádám.
- Stôl nikdy nevystavujte vysokým teplotám alebo poveternostným vplyvom.
- S cieľom zabrániť funkčným poruchám smú všetky DESKLINE® opravy vykonávať len autorizované dielne LINAK alebo servisný personál z dôvodu zabránenia špeciálnych nástrojov a potreby úpravy tesnenia.
- Zmeny inštalácie a použitie produktov/systémov LINAK môže ovplyvniť obsluhu a životnosť. Produkty nesmú otvárať neoprávnené osoby.
- DESKLINE® systémy neznesú rezný olej.



Nebezpečenstvo stlačenia! Pri zmene polohy dosky stola hrozí nebezpečenstvo stlačenia! Dbajte na to, aby sa v nebezpečnej zóne nenachádzali žiadne predmety alebo osoby a aby sa do nebezpečnej zóny nezasahovalo! Udržiavajte bezpečný bočný odstup minimálne 50 mm od každého jedného kusu nábytku!



Nebezpečenstvo zásahu elektrického prúdu!

- V žiadnom prípade neotvárajte riadiacu jednotku stolového rámu! Hrozí nebezpečenstvo zásahu elektrickým prúdom.
- Stolový rám napojte na zdroj napätia až po kompletnej montáži!
- Riadiaca jednotka sa smie prevádzkovať len so sieťovým napätím, ktoré je uvedené na typovom štítku! Pred uvedením do prevádzky skontrolujte, či sieťové napätie na typovom štítku zodpovedá Vášmu sieťovému napätiu.
- Bezpodmienečne používajte napájacie káble, ktoré sú súčasťou dodávky! Dbajte na to, aby napájací kábel nebol poškodený. Poškodený kábel nechajte okamžite vymeniť odbornou prevádzkou.
- Prívodné káble nekladte do blízkosti tepelných zdrojov! Kábel sa môže pôsobením tepla poškodiť. Hrozí nebezpečenstvo požiaru alebo zásahu elektrickým prúdom.
- Pri dlhšej nečinnosti resp. nepoužívaní odpojte stolový rám od zdroja napätia.



Pozor!

- Dbajte na to, aby dráhu pojazdu stola neblokovali otvorené okná alebo stoličky pri písacom stole, čo môže viesť k ublíženiu na zdraví alebo k poškodeniu systému!
- Zariadenie nie je dimenzované na trvalú prevádzku. Pohony sa nesmú preťažiť, pretože to môže mať za následok ublíženie na zdraví alebo poškodenie systému. Výška dosky stola sa nesmie prestavovať bez prerušenia dlhšie ako 2 minúty, potom nasleduje 18 min. prestávka!
- Ak by riadiaca jednotka počas prevádzky spôsobovala nezvyčajné zvuky alebo zápachy, prerušte prívod elektrického prúdu!
- V prípade poruchy (napr. neželaný pojazd dosky stola, ak by sa zaseklo tlačidlo vypínača s ručným ovládaním) okamžite vytiahnite sieťovú zástrčku!
- Pohonný systém nepoužívajte na zdvíhanie osôb. Počas prevádzky si na systém nesadajte, ani sa naň nestavajte (nebezpečenstvo poranenia).
- Systém používajte len v uzatvorených priestoroch. Stolový rám, predovšetkým všetky elektrické komponenty, chráňte pred vlhkosťou, kvapkajúcou a striekajúcou vodou!

Montážne pokyny

Pred inštaláciou, demontážou alebo diagnostikou:

- Zastavte stĺpiky.
- Vypnite prívod elektrického prúdu a vytiahnite sieťovú zástrčku.
- Uvoľnite stĺpiky od akejkoľvek záťaže.

Pred uvedením do prevádzky:

- Zabezpečte, aby bol systém inštalovaný podľa návodu na montáž.
- Pred pripojením systému do elektrickej siete sa ubezpečte o správnosti napätia na riadiacej jednotke.
- Jednotlivé elementy systému musia byť vzájomne prepojené pred pripojením riadiacej jednotky k elektrickej sieti.

Pokyny pre ošetrovanie

Na čistenie dosky stola používajte zásadne mäkké, mierne navlhčené utierky alebo useň. Dbajte na to, aby ste všetky časti po použití alebo čistení vytrelí dosucha. Nepoužívajte prostriedky s drhúcimi prísadami alebo s obsahom rozpúšťadiel a nepoužívajte mikrofázové handry.



Nebezpečenstvo: Riadiaca jednotka, ovládací prvok a stolový rám sa smú čistiť len suchou alebo jemne navlhčenou utierkou. Do systému nesmie preniknúť žiadna kvapalina (riadiaca jednotka, ovládací prvok, kábel a rám).



Agresívne čistiace prostriedky môžu mať za následok poškodenie alebo zmenu farby produktu. Používajte preto len prostriedky, ktoré majú hodnotu pH v rozmedzí od 6 do 8.

Keďže takéto škody nespádajú pod záruku, prosíme Vás, aby ste dodržiavali tieto pokyny, aby ste sa mohli dlhšie tešiť z Vášho produktu. Pokyny k ošetrovaniu jednotlivých materiálov nájdete aj na našej domovskej stránke na internete: www.w-schildmeyer.de

Likvidácia

Obal je vyrobený recyklovateľných materiálov. Zlikvidujte ho podľa regionálne platných predpisov tak, aby ste neškodili životnému prostrediu. Neodhodte výrobok po skončení jeho životnosti do domového odpadu. **Pred likvidáciou nábytku odstráňte z neho elektrické konštrukčné časti.** Informujte sa u vašej komunálnej správy o možnostiach likvidácie výrobku spôsobom, ktorý nezaťažuje životné prostredie.



Výrobok nesmie byť zlikvidovaný prostredníctvom domového odpadu.

Označené komponenty sa musia z nábytku odstrániť pred likvidáciou. Prosíme, rešpektujte v tejto súvislosti aj pokyny ohľadom likvidácie a postup demontáže na strane 53.

Upozornenie pre údržbu

Prosíme, v pravidelných intervaloch kontroluje všetky skrutkové spoje a dotahujte ich. Uvoľnené skrutkové spoje ohrozujú bezpečnosť. Z vonkajšej strany systému pravidelne odstraňujte prach a nečistoty a ubezpečte sa, že nie je poškodený a nemá trhliny. Skontrolujte prípojky, káble a zástrčky z hľadiska správneho fungovania a miesta uchytenia.

Opravy

S cieľom zabrániť funkčným poruchám smú všetky DESKLINE® opravy vykonávať len autorizované dielne LINAK alebo servisný personál z dôvodu použitia špeciálnych nástrojov a potreby úpravy tesnenia. Riešenie jednoduchých možných porúch je uvedené na strane 05 v časti „**Odstránenie porúch**“.



Pozor! Zmeny pri inštalácii a používaní produktov/systémov LINAK môžu ovplyvniť obsluhu a životnosť. Produkty nesmú otvárať neoprávnené osoby. Pri otvorení produktu DESKLINE® hrozí riziko funkčných porúch, ktoré sú uvedené nižšie.

Odstránenie poruchy

Fehler	Ursache	Behebung
Stôl sa nepohybuje	Chýbajúce napájanie elektrickým prúdom	Zasuňte resp. skontrolujte sieťový kábel
	Chýbajúce alebo uvoľnené spojenie s pohonmi/bočnými časťami	Skontrolujte resp. obnovte zásuvkové spojenie motorových káblov na riadiacej jednotke a pohonoch
	Chýbajúce spojenie s ovládacím prvkom	Skontrolujte resp. obnovte zásuvkové spojenie na riadiacej jednotke
	Prekročené max. zaťaženie	Znížte zaťaženie
	Prekročený max. čas zapnutia	Riadenie sa opätovne aktivuje po 3 minútach Pozor! Max. 2 min. doba pojazdu je opäť dostupná až po prestávke, ktorá trvá minimálne 18 minút.
	Chybný pohon	Obráťte sa na zákaznícke služby
	Chybná riadiaca jednotka	Obráťte sa na zákaznícke služby
Stôl sa len pomaly pohybuje smerom nadol	Riadiaca jednotka očakáva novú inicializáciu	Pozri „Návod na reštartovanie“
	Prekročené max. zaťaženie	Znížte zaťaženie
Stôl sa len pomaly pohybuje smerom nahor	Chýbajúce alebo uvoľnené spojenie s pohonmi/bočnými časťami	Skontrolujte resp. obnovte zásuvkové spojenia motorových káblov na riadiacej jednotke a pohonoch
	Chybný pohon	Obráťte sa na zákaznícke služby

Návod na reštartovanie

Ak si stôl vyžaduje reštartovanie, postupujte takto:

Stlačte zostupné tlačidlo. Nohy stola zostupujú do dolnej polohy. Tlačidlo krátko uvoľnite a potom stlačte zostupné tlačidlo po dobu minimálne 6 sekúnd, pokiaľ všetky nohy nedosiahnu spodnú polohu. Pri určitých typoch porúch sa tento postup musí zopakovať dvakrát za sebou. Stôl sa opäť nachádza vo svojej počiatočnej polohe.

Technické údaje

- Stôl s elektrickým nastavením výšky v rozmedzí od 70 cm do 120 cm
- Plynulé nastavenie výšky – každý zdvihový stĺpik je vybavený motorom
- Hnacia sústava dánskeho výrobcu LINAK vysokej kvality
- Maximálne zaťaženie 70 kg
- Rýchlosť 38 mm/s
- Nízka hladina hluku < 50 dBA
- Systém neobsahuje PVC
- Výkon 140 Watt
- Spotreba v režime standby 0,1 Watt
- Jednoduchá montáž vďaka „Plug and Play“
- Horný rám sa montuje bez použitia nástrojov

Общая информация

данная инструкция по монтажу предназначена для этого письменного стола с электроприводом для регулировки по высоте / домашнего офиса (далее именуемого только „стол“). В ней содержится важная информация по его монтажу и использованию. Внимательно прочитайте инструкцию по монтажу, в особенности указания по технике безопасности, прежде чем приступать к использованию стола. Несоблюдение этой инструкции по монтажу может привести к тяжелым травмам или к повреждению мебели. Изменения в каркасе стола или ненадлежащая эксплуатация могут повлиять на безопасность, функцию и на срок службы!

Инструкция по монтажу основывается на действующих в Европейском Союзе стандартах и правилах. Соблюдайте также специфические для конкретной страны директивы и законы, действующие за рубежом.

Данная инструкция по монтажу была составлена с учетом наших технических знаний, имевшихся на настоящее время. Мы непрерывно работаем над обновлением информации и поэтому сохраняем за собой право на внесение технических изменений.

Сохраните Инструкцию по сборке. Это руководство по сборке / монтажу возможно запросить и в виде файла формата PDF через нашу сервисную службу.

Использование по назначению

этот каркас служит исключительно для применения в закрытых помещениях в качестве рабочего места в положении сидя и стоя с электроприводом для регулировки по высоте. Стол разработан для использования в частных домашних хозяйствах и не предназначен для коммерческой / промышленной сферы. Используйте стол только так, как описано в данной инструкции по монтажу. Любое иное применение считается не соответствующим назначению и может привести к материальному ущербу или даже к ущербу для людей. Стол – не игрушка для детей! Не позволяйте детям подходить к каркасу стола без надзора. Дети не в состоянии оценить опасности, исходящие от каркаса стола!

Строго запрещается использовать каркас стола для того, чтобы поднимать им людей или грузы! Разрешается нагружать каркас стола только до величины максимальной нагрузки (см. Технические данные).

Изготовитель не берет на себя ответственность за повреждения и ущерб, которые возникли в результате применения не по назначению или неправильного использования.

Подлежащие соблюдению законы, директивы, стандарты

- Директива по машинному оборудованию 98/37/ЕС
- Директива по низковольтному оборудованию 73/23/ЕС
- Директива по электромагнитной совместимости 89/336/ЕС
- Стандарт EN 12100, части 1 и 2

Пояснения к символам

В этой инструкции по монтажу используются следующие символы:



этот знак обозначает опасность со средней степенью риска, которая может повлечь за собой смерть или тяжелую травму, если ее не избегают.



Этот знак предупреждает о возможной опасности ущерба для материальных ценностей.



Этот знак содержит полезную для Вас дополнительную информацию о монтаже или о применении.



Этот сигнал обращает внимание на потенциальную опасность защемления. Несоблюдение этих указаний может вызвать опасные для жизни травмы и причинить материальный ущерб.



Этот сигнал обращает внимание на потенциальные опасности со стороны электрического тока. Несоблюдение этих указаний может привести к тяжелым травмам или к смертельному исходу.

Указания по технике безопасности



Предупреждение!

устраняйте от младенцев и маленьких детей упаковочный материал, все мелкие детали, пакеты и пленки!



Предупреждение!

Приложение не рассчитано на его использование маленькими детьми или ослабленными людьми без надзора. Не допускайте детей к каркасу стола без надзора. Дети не в состоянии правильно оценить опасности, исходящие от каркаса стола!



Опасность возникновения повреждений!

- Неправильный монтаж может привести к повреждению мебели.
- Во избежание царапин монтируйте мебель на мягком основании (напр., на одеяле).
- Следите за предотвращением столкновений, если на столе находятся предметы, напр., устройства для электронной обработки данных.
- Следите за тем, чтобы приложение можно было свободно перемещать в обоих направлениях во избежание блокировки.
- Строго запрещается подвергать стол воздействию высоких температур или погодных / атмосферных условий.
- Во избежание сбоев функций ремонт всех продуктов марки DESKLINE® разрешается проводить только силами авторизованных мастерских фирмы LINAK или сервисного персонала, так как необходимо использовать специальные инструменты и подгонять уплотнения.
- Изменения при проведении монтажа и в процессе использования продуктов/систем фирмы LINAK могут оказать влияние на их обслуживание и срок службы. Неавторизованным лицам запрещается вскрывать продукты.
- Системы DESKLINE® не переносят воздействия масла для металлорежущих инструментов.



Опасность заземления! При изменении положения плит стола существует опасность заземления! Поэтому следите за тем, чтобы в опасной зоне не находились предметы или люди и чтобы в опасную зону никто не входил и не просовывал туда руки! Соблюдайте по бокам безопасное расстояние не менее 50 мм от любого другого предмета мебели!



Опасность поражения электрическим током!

- Строго запрещается открывать блок управления каркасом стола! Существует опасность удара электрическим током.
- Подсоединяйте каркас стола к источнику электропитания лишь после того, как монтаж полностью завершен!
- Блок управления разрешается подвергать эксплуатации только с сетевым напряжением, которое указано на фирменной табличке с параметрами! Перед вводом в эксплуатацию проверьте, соответствует ли напряжение в Вашей электрической сети сетевому напряжению, указанному на фирменной табличке с параметрами.
- Обязательно используйте поставленный вместе с изделием кабель электропитания! Следите за тем, чтобы кабель электропитания не был поврежден. Немедленно поручите специализированному предприятию заменить поврежденный кабель.
- Не прокладывайте питающие кабели вблизи источников тепла! Под воздействием тепла кабель может быть поврежден. Существует опасность пожара или удара электрическим током.
- В случае продолжительного простоя или, соотв., неиспользования отсоедините каркас стола от источника электропитания.



Внимание!

- Следите за тем, чтобы путь перемещения стола не блокировали открытые окна или стулья письменных столов! Это может привести к травмам у людей или к повреждениям в системе.
- Приложение не рассчитано на постоянный режим эксплуатации. Запрещается перегружать приводы — это может привести к травмам у людей или к повреждениям в системе. Запрещается регулировать высоту плиты стола без перерыва в течение более чем 2 минут; после этого должен следовать перерыв в течение 18 минут!
- Если в процессе эксплуатации от блока управления исходят необычные шумы или запахи, прервите подачу электрического напряжения!
- При возникновении неполадки (напр., самопроизвольное перемещение плиты стола, когда заклинило кнопку ручного выключателя) просьба сразу же вытащить из розетки сетевой штепсель.
- Не используйте систему привода для того, чтобы поднимать людей. Не садитесь и не становитесь на систему во время эксплуатации (опасность причинения травм).
- Используйте систему только в закрытых помещениях. Защищайте каркас стола и в особенности все электрические компоненты от влаги, капель и брызг воды!

Указания по монтажу

Перед монтажом, демонтажом или локализацией неполадок:

- Остановите движение колонн.
- Отключите подачу электрического напряжения и вытащите из розетки сетевой штепсель.
- Разгрузите колонны от воздействия на них какого-либо веса.

Перед вводом в эксплуатацию:

- Обеспечьте, чтобы система была смонтирована в соответствии с инструкцией по монтажу.
- Убедитесь в том, что к блоку управления подводится правильное напряжение, прежде чем подсоединять систему к электрической сети.
- Отдельные элементы системы необходимо смонтировать по очереди один за другим, прежде чем подсоединять систему к электрической сети.

Указания по уходу

Для очистки плиты стола принципиально используйте мягкие, слегка смоченные тряпки или кожу. Убедитесь, что после использования или очистки, все детали вытерты насухо. Избегайте использования абразивных материалов. Не применяйте материалы на основе растворителей и очистителей и ткани микроволокна.



Опасность: разрешается очищать блок управления, устройство обслуживания и каркас стола только сухой или слегка смоченной тряпкой. В систему (блок управления, устройство обслуживания, кабели и каркас) не должна попадать жидкость.



Агрессивные средства для очистки могут вызывать повреждения или изменения цвета продукта. Поэтому разрешается использовать только средства со значением pH в 6-8.

Такой ущерб не покрывается гарантией! Поэтому, мы просим Вас, чтобы Вы следовали этим инструкциям! Только тогда вы сможете долгое время, наслаждаться вашей покупкой.

Советы по уходу отдельных материалов, вы можете прочитать на нашем сайте: www.w-schildmeyer.de

Удаление

Упаковка изготовлена из материалов вторичной переработки. Не выбрасывать продукт в мусорное ведро. **Перед удалением в качестве отходов просьба отсоединить детали электрооборудования от мебели.** Обратитесь к местному управлению и узнайте варианты для экологичной утилизации.



Запрещается удалять продукт вместе с бытовым мусором.

Помеченные маркировкой компоненты необходимо отделить от мебели перед их удалением в качестве отходов. Просьба соблюдать в этой связи указания по удалению отходов и пошаговые операции по проведению демонтажа на стр. 53.

Указание по техобслуживанию

просьба через регулярные интервалы времени проверять и подтягивать все винтовые соединения. Ослабевшие винтовые соединения снижают уровень безопасности. через регулярные интервалы времени удаляйте пыль и загрязнения с наружной поверхности системы и убедитесь в том, что отсутствуют повреждения и трещины. Проверьте подсоединения, кабели и штепселя на надлежащую работу, а также поверьте точки крепления.

Ремонтные работы

во избежание сбоев функций ремонт всех продуктов марки DESKLINE® разрешается проводить только силами авторизованных мастерских фирмы LINAК или сервисного персонала, так как необходимо использовать специальные инструменты и подгонять уплотнения. Способы устранения простых возможных случаев неполадок Вы найдете в разделе „Устранение неполадок“.



Внимание! Изменения при проведении монтажа и в процессе использования продуктов/систем фирмы LINAК могут оказать влияние на их обслуживание и срок службы. Неавторизованным лицам запрещается вскрывать продукты. Если продукт марки DESKLINE® вскрывается, то существует риск сбоя нижеследующих функций.

Устранение неполадок

Неполадка	Причина	Способ устранения
Стол не перемещается	Отсутствует электропитание.	Вставить сетевой кабель, при необходимости проверить штепсельное соединение.
	Соединение с приводами / боковыми частями отсутствует или ослабло.	Проверить или, соотв., обеспечить штепсельное соединение кабелей электродвигателей на блоке управления и на приводах.
	Отсутствует соединение с боковой частью.	Проверить или, соотв., обеспечить штепсельное соединение на блоке управления.
	Превышено макс. подъемное усилие.	Уменьшить вес.
	Превышена макс. продолжительность включения.	Управление включается опять через каждые 3 минуты. Внимание! Макс. время перемещения в 2 минуты имеется опять в распоряжении лишь после периода покоя не менее 18 минут.
	Неисправен привод.	Обратитесь в сервисную службу.
	Неисправен блок управления.	Обратитесь в сервисную службу.
Стол перемещается вниз лишь медленно.	Блок управления ожидает новой инициализации.	См. „Инструкцию по сбросу в исходное состояние“.
	Превышено макс. подъемное усилие.	Уменьшить вес.
Стол перемещается лишь коротко в одну сторону, а затем останавливается.	Соединение с приводами / боковыми частями отсутствует или ослабло.	Проверить или, соотв., обеспечить штепсельное соединение кабелей электродвигателей на блоке управления и на приводах.
	Неисправен привод.	Обратитесь в сервисную службу.

Инструкция по сбросу в исходное состояние

если необходимо осуществить сброс стола в исходное состояние, поступайте следующим образом: нажмите кнопку для движения вниз. Ножки перемещаются в нижнее положение. ненадолго отпустить кнопку, а затем нажать и удерживать в нажатом положении кнопку для движения вниз в течение не менее 6 секунд после того, как все ножки достигли нижнего положения. При возникновении сбоев определенного типа необходимо осуществлять эту операцию дважды по очереди. Теперь стол опять находится в своем первоначальном положении.

Технические данные

Стол с электроприводом для регулировки по высоте с путем перемещения в диапазоне 70 см - 120 см

- Плавная регулировка по высоте - каждая подъемная колонна оборудована электродвигателем
- Высококачественная система привода датского фирменного производителя, фирмы LINAК
- Максимальная нагрузка 70 кг
- Скорость 38 мм/с
- Низкий уровень шума <50 дБА
- Система не содержит ПВХ
- Мощность 140 Ватт
- Расход в режиме ожидания 0,1 Ватт
- Простой монтаж по принципу „Plug and Play“ („Подключи и работай“)
- Верхняя рама монтируется без инструментов

Informacje ogólne

Niniejsza instrukcja montażu dotyczy biurka z elektryczną regulacją wysokości / biurko typu Homeoffice (dalej jako „biurko”). Instrukcja zawiera ważne informacje na temat montażu i zastosowania.

Przed złożeniem biurka należy dokładnie zapoznać się z instrukcją, a w szczególności ze wskazówkami bezpieczeństwa.

Pominięcie instrukcji montażu może skutkować poważnymi obrażeniami lub uszkodzeniem mebla. Zmiany w stelażu biurka lub niewłaściwe użytkowanie mogą mieć negatywny wpływ na bezpieczeństwo, funkcję i trwałość!

Instrukcja montażu została przygotowana w oparciu o normy i przepisy obowiązujące w Unii Europejskiej. Ponadto należy przestrzegać dyrektyw i przepisów obowiązujących w danym kraju.

Niniejsza instrukcja montażu została opracowana na podstawie naszej dotychczasowej wiedzy technicznej. Nieustannie pracujemy nad aktualizacją zawartych w niej informacji i w związku z tym zachowujemy sobie prawo do wprowadzania zmian technicznych.

Starannie przechowywać instrukcję montażu i przekazać ją wraz z produktem kolejnemu użytkownikowi. Niniejszą instrukcję montażu można zamówić w naszym serwisie klienta także jako plik PDF.

Użytkowanie zgodne z przeznaczeniem

Niniejsze biurko może być użytkowane wyłącznie w zamkniętych pomieszczeniach jako miejsce do pracy w pozycji siedzącej lub stojącej dzięki elektromotorycznej regulacji wysokości. Biurko skonstruowano z myślą o jego użytkowaniu dla celów prywatnych i nie jest ono przystosowane do wykorzystania w celach przemysłowych lub komercyjnych. Z biurka należy korzystać wyłącznie w sposób przedstawiony w niniejszej instrukcji montażu. Każdy inny sposób wykorzystania będzie niezgodny z przeznaczeniem i może doprowadzić do wypadku lub /szkód materialnych.

Biurko nie jest przeznaczone do zabawy dla dzieci! Nie wolno pozostawiać dzieci przy biurku bez nadzoru. Dzieci nie są w stanie ocenić ewentualnych zagrożeń wynikających z uruchomienia stelaża biurka!

Nigdy nie należy używać stelaża biurka do podnoszenia osób lub ciężarów! Nie należy przekraczać maksymalnego obciążenia stelaża (patrz dane techniczne).

Producent nie ponosi odpowiedzialności za szkody powstałe w wyniku niezgodnego z przeznaczeniem lub nieprawidłowego użytkowania.

Obowiązujące przepisy, dyrektywy, normy

- Dyrektywa maszynowa 98/37/WE
- Dyrektywa niskonapięciowa 73/23/WE
- Dyrektywa kompatybilności elektromagnetycznej 89/336/EU
- Norma EN 12100 część 1 i 2

Objaśnienia symboli

W tej instrukcji montażu użyto następujących symboli:



Ten sygnał oznacza zagrożenie średniego stopnia; jego nieprzestrzeganie może spowodować śmierć lub poważne obrażenia.



Ten sygnał ostrzega przed możliwymi szkodami rzeczowymi.



Ten sygnał informuje o przydatnych, dodatkowych informacjach dotyczących montażu i użytkowania.



Symbol ten ostrzega przed niebezpieczeństwem zmiążdżenia. Nieprzestrzeganie tych wskazówek może skutkować obrażeniami groźnymi dla życia oraz uszkodzeniem rzeczy.



Symbol ten ostrzega przed niebezpieczeństwem porażenia prądem elektrycznym. Nieprzestrzeganie tych wskazówek może skutkować ciężkimi obrażeniami lub śmiercią.

Wskazówki bezpieczeństwa



Uwaga!

Ze względu na niebezpieczeństwo uduszenia drobne części, worki i folie opakowaniowe trzymać z dala od niemowląt i małych dzieci!



Uwaga!

Z urządzenia nie powinny korzystać bez nadzoru małe dzieci lub osoby dysponujące niedostateczną siłą. Przy biurku nie powinny przebywać dzieci bez opieki. Dzieci nie są w stanie właściwie ocenić ewentualnych zagrożeń wynikających z uruchomienia stelaża biurka!



Niebezpieczeństwo uszkodzenia!

- Niewłaściwy montaż może doprowadzić do uszkodzenia mebla.
- Aby uniknąć zarysowań, mebel należy składać na miękkim podłożu (np. kocu).
- Jeżeli na biurku znajdują się jakieś przedmioty, np. urządzenia elektroniczne, należy pamiętać o zachowaniu odpowiednich przestrzeni gwarantujących bezkolizyjność.
- Należy pamiętać, aby zmiana ustawienia była możliwa w obu kierunkach w celu uniknięcia zablokowania.
- Pod żadnym pozorem nie należy narażać biurka na działanie wysokiej temperatury lub innych warunków atmosferycznych.
- Aby uniknąć wadliwego działania, wszelkie naprawy elementów marki DESKLINE® mogą wykonywać wyłącznie autoryzowane warsztaty firmy LINAK lub ich pracownicy serwisowi. Stanowi to gwarancję użycia specjalistycznych narzędzi i zastosowania odpowiednich materiałów.
- Zmiany w instalacji i w sposobie wykorzystania produktów i systemów marki LINAK mogą wpłynąć na ich obsługę i trwałość. Osoby nieupoważnione nie są uprawnione do ich otwierania.
- Systemy DESKLINE® nie tolerują olei chłodząco-smarujących.



Niebezpieczeństwo zmiążdżenia! W czasie zmiany pozycji blatu biurka istnieje ryzyko zmiążdżenia! Dlatego należy uważać, aby w obszarze niebezpieczeństwa nie znajdowały się żadne przedmioty oraz osoby, a także aby nikt nie sięgał w tym kierunku! Ze względów bezpieczeństwa należy zachować odstęp do innych mebli wynoszący co najmniej 50 mm!



Niebezpieczeństwo porażenia prądem elektrycznym!

- Pod żadnym pozorem nie wolno otwierać jednostki sterującej biurka! Istnieje ryzyko porażenia prądem elektrycznym.
- Biurko należy podłączyć do zasilania elektrycznego dopiero po całkowitym zakończeniu montażu!
- Jednostka sterująca może być zasilana wyłącznie napięciem z sieci, które zostało podane na tabliczce znamionowej!
- Przed użyciem należy sprawdzić, czy napięcie w sieci odpowiada napięciu, które zostało podane na tabliczce znamionowej.
- Należy stosować wyłącznie przewód zasilający zakupiony w komplecie z biurkiem! Proszę sprawdzić, czy przewód zasilający nie jest uszkodzony. Uszkodzony przewód należy natychmiast wymienić w serwisie specjalistycznym.
- Przewodu zasilającego nie należy umieszczać w pobliżu źródeł ciepła! Wskutek działania ciepła przewód może ulec uszkodzeniu.
- Istnieje niebezpieczeństwo pożaru lub porażenia prądem elektrycznym.
- W przypadku dłuższej przerwy w korzystaniu z biurka należy odłączyć zasilanie elektryczne.



Uwaga!

- Należy mieć na uwadze, aby otwarte okna lub fotele nie kolidowały z ruchem biurka! Może to doprowadzić do wypadku lub uszkodzenia systemu.
- Urządzenie nie jest przystosowane do nieustannej pracy. Nie wolno przeciążać siłowników - może to doprowadzić do wypadku lub uszkodzenia systemu. Nie wolno regulować wysokości blatu biurka dłużej niż 2 minuty bez przerwy, po tym czasie powinna nastąpić przerwa wynosząca minimum 18 minut!
- Jeżeli podczas pracy systemu pojawi się nienaturalny hałas lub zapach, należy odłączyć zasilanie!
- W przypadku awarii (np. nieoczekiwane działanie blatu biurka po zaklinowaniu się przycisku przełącznika ręcznego) należy natychmiast wyciągnąć wtyczkę z gniazdka zasilania!
- Nie należy stosować systemu siłowników w celu podnoszenia osób. Podczas pracy systemu nie należy siadać lub stawać na urządzeniu (niebezpieczeństwo obrażeń).
- Z urządzenia należy korzystać wyłącznie w zamkniętych pomieszczeniach. Stelaż biurka, a w szczególności elementy elektryczne, należy chronić przed wilgocią oraz kapiącą i pryskającą wodą!

Wskazówki montażu

Przed instalacją, demontażem lub rozwiązywaniem problemów:

- Zatrzymać kolumny podnoszące.
- Odłączyć zasilanie i wyciągnąć wtyczkę z gniazdka.
- Usunąć wszelkie obciążenie kolumn podnoszących.

Przed rozpoczęciem użytkowania:

- Upewnić się, że system został zainstalowany zgodnie z instrukcją montażu.
- Przed podłączeniem systemu do sieci zasilania upewnić się, że napięcie w jednostce sterującej jest właściwe.
- Poszczególne elementy systemu muszą zostać ze sobą połączone, zanim jednostka sterująca zostanie podłączona do sieci zasilania.

Wskazówki dotyczące pielęgnacji

Do czyszczenia blatu biurka należy stosować przede wszystkim miękkie, lekko zwilżone ściereki lub irchę. Proszę zwrócić uwagę na to, by wszystkie elementy po użyciu lub czyszczeniu wytrzeć do sucha. Nie używać dodatków o właściwościach szorujących lub zawierających rozpuszczalniki, ani szmatek z mikrowłókniny.



Niebezpieczeństwo: Jednostkę sterującą, panel obsługi i stelaż biurka należy czyścić wyłącznie suchą lub lekko nawilżoną ściereką.

Do systemu (jednostka sterująca, panel obsługi, przewód i stelaż) nie może dostać się żaden płyn.



Agresywne środki czyszczące mogą powodować uszkodzenia lub przebarwienia produktu. Dlatego wolno używać wyłącznie środków posiadających wartość pH na poziomie 6-8.

Ponieważ szkody tego rodzaju nie są objęte gwarancją, prosimy o przestrzeganie niniejszych wskazówek. Dzięki temu będą Państwo mogli dłużej cieszyć się zakupionym produktem. Wskazówki dot. pielęgnacji poszczególnych materiałów otrzymają Państwo na naszej stronie internetowej pod adresem: www.w-schildmeyer.de

Usuwanie odpadów

Opakowanie składa się z materiałów nadających się do recyklingu. Usuwać je ekologicznie zgodnie z obowiązującymi przepisami regionalnymi. Zużytego produktu nie wolno wyrzucać do pojemników na odpady domowe. **Przed utylizacją należy oddzielić elementy elektryczne od mebla.** We właściwym urzędzie komunalnym zasięgnąć informacji w sprawie ekologicznego usuwania odpadów.



Produktu nie usuwać z odpadami komunalnymi. Oznaczone elementy odmocować od mebli przed ich utylizacją. Przestrzegać w tym zakresie wskazówek dotyczących utylizacji podanych oraz etapów demontażu, które opisano na stronie 53.

Uwaga dot. konserwacji

Proszę w regularnych odstępach czasu sprawdzać i dokręcać wszystkie śruby. Poluzowane śruby prowadzą do zmniejszenia bezpieczeństwa. Regularnie należy usuwać kurz i zabrudzenia na zewnątrz systemu i sprawdzać, czy nie pojawiły się uszkodzenia lub zarysowania. Należy sprawdzać, czy połączenia, przewody, wtyczki oraz mocowania funkcjonują w należyty sposób.

Naprawy

Aby uniknąć wadliwego działania, wszelkie naprawy elementów marki DESKLINE® mogą wykonywać wyłącznie autoryzowane warsztaty firmy LINAK lub ich pracownicy serwisowi. Stanowi to gwarancję użycia specjalistycznych narzędzi i zastosowania odpowiednich materiałów. Wskazówki dotyczące prostych usterek znajdują się w rozdziale „**Usuwanie usterek**”.



Uwaga! Zmiany w instalacji i w sposobie wykorzystania produktów i systemów marki LINAK mogą wpłynąć na ich obsługę i trwałość. Osoby nieupoważnione nie są uprawnione do ich otwierania. W przypadku otwarcia produktu DESKLINE® istnieje ryzyko, iż urządzenie zacznie działać w niewłaściwy sposób.

Usuwanie usterek

Usterka	Przyczyna	Sposób postępowania
Bierko nie przesuwają się	Brak zasilania elektrycznego	Podłączyć przewód zasilający lub sprawdzić wtyczkę
	Brak lub poluzowane połączenie z napędem / częściami bocznymi	Sprawdzić lub podłączyć wtyczkę przewodu zasilającego silnik w jednostce sterującej i w napędzie
	Brak połączenia z panelem obsługi	Sprawdzić lub podłączyć wtyczkę jednostki sterującej
	Przekroczona maksymalna siła nośna	Zmniejszyć obciążenie
	Przekroczony maksymalny czas pracy	Sterowanie zostanie aktywowane ponownie po upływie 3 minut Uwaga! Maksymalny czas pracy wynoszący 2 min. będzie możliwy dopiero po przerwie wynoszącej min.18 min.
	Niesprawny napęd	Skontaktować się z Biurem Obsługi Klienta
	Niesprawna jednostka sterująca	Skontaktować się z Biurem Obsługi Klienta
Bierko obniża się zbyt wolno	Niesprawny panel obsługi	Skontaktować się z Biurem Obsługi Klienta
	Jednostka sterująca wymaga ponownego uruchomienia	Patrz „Instrukcja resetu”
Bierko podnosi się zbyt wolno	Przekroczona maksymalna siła nośna	Zmniejszyć obciążenie
Bierko zmienia pozycję tylko przez chwilę w jednym kierunku, a następnie zatrzymuje się	Brak lub poluzowane połączenie z napędem / częściami bocznymi	Sprawdzić lub podłączyć wtyczkę przewodu zasilającego silnik w jednostce sterującej i w napędzie
	Niesprawny napęd	Skontaktować się z Biurem Obsługi Klienta

Instrukcja resetu

W przypadku konieczności zresetowania systemu, należy postępować w następujący sposób:

Wcisnąć i przytrzymać przycisk. Gdy nogi ustawią się w niższej pozycji, zwolnić na chwilę przycisk, a następnie wcisnąć go ponownie i przytrzymać przez co najmniej 6 sekund, aż wszystkie nogi biurka znajdą się w dolnej pozycji. W przypadku niektórych usterek czynność tę należy przeprowadzić dwa razy z rzędu. Teraz biurko znajduje się w pozycji początkowej.

Dane techniczne

- Bierko z elektryczną regulacją wysokości w zakresie 70 cm - 120 cm
- Płynna zmiana wysokości – każda kolumna podnosząca posiada własny silnik
- Wysokiej jakości siłowniki duńskiego producenta LINAK
- Maksymalne obciążenie 70 kg
- Prędkość 38 mm/s
- Niski poziom hałasu < 50 dBA
- System nie posiada elementów z PCV
- Moc 140 W
- Zużycie energii w trybie stand-by 0,1 W
- Łatwy montaż typu plug & play
- Górna rama montowana bez konieczności użycia narzędzi

Genel hususlar

Bu montaj kılavuzu bu elektrikli yükseklik ayarlı çalışma masasına (bundan sonra sadece masa olarak anılacaktır) aittir. Kılavuzda montajla ve kullanımla alakalı önemli bilgiler yer almaktadır. Masayı kullanmadan önce montaj kılavuzunu ve özellikle de güvenlik uyarılarını dikkatle okuyun. Bu montaj kılavuzunun dikkate alınmaması ağır yaralanmalara veya mobilyada hasarlara neden olabilir. Masanın iskeletinde yapılan değişiklikler veya hatalı kullanımlar ürünün emniyetini, işlevini ve ömrünü etkileyebilir!

Montaj kılavuzu, Avrupa Birliğinde geçerli olan standartları ve kuralları esas alır. Yurt dışındaysanız ülkelere özgü yönergeleri ve yasaları da dikkate alın. Bu montaj kılavuzu sahip olduğumuz en güncel teknik bilgilerimiz doğrultusunda yazılmıştır. Bilgilerin güncellenmesiyle alakalı sürekli çalışıyoruz; bu nedenle teknik değişiklikler yapma hakkımızı saklı tutuyoruz.

Kurma kılavuzunu saklayın ve ürünle birlikte sizden sonraki sahibine teslim edin. Bu kurulum kılavuzunun PDF dosyasını müşteri hizmetlerinden talep edebilirsiniz.

Amacına uygun kullanım

Mevcut iskelet sadece kapalı mekanlarda elektrik motoruyla yüksekliği ayarlanabilir oturma ve ayakta durma yeri olarak görev yapar. Masa özel meskenlerde kullanılmak üzere tasarlanmıştır ve ticari amaçla kullanıma uygun değildir. Masayı yalnızca bu montaj kılavuzunda tarif edildiği şekilde kullanın. Burada anlatılandan farklı her türlü kullanım amacının dışında kullanım olarak kabul edilir ve maddi hasarlara veya yaralanmalara yol açabilir.

Bu masa bir çocuk oyuncuğu değildir! Çocukların başı boş şekilde masa iskeletine yaklaşmasına izin vermeyin. Çocuklar bu masa iskeletinden kaynaklanan riskleri doğru kestiremezler!

Masa iskeletini asla insanları veya yükleri kaldırma amacıyla kullanmayın! Masa iskeletine yalnızca maksimum yük sınırına kadar yüklenin (teknik verilere bakın).

Amacının dışında kullanımdan ya da hatalı kullanımdan kaynaklanan hasarlar için üretici sorumluluk kabul etmez.

Uyulması gereken yasalar, yönergeler, standartlar

- Makine yönergesi 98/37/AB
- Düşük voltaj yönergesi 73/23/AB
- Elektromanyetik uyumluluk yönergesi 89/336/AB
- EN 12100 bölüm 1 ve 2

İşaretlerin açıklaması

Bu montaj kılavuzunda aşağıdaki semboller kullanılmıştır:



Bu sembol önlenmediği takdirde ölüme veya ağır yaralanmalara yol açabilecek orta derecede riskli tehlikeye işaret eder.



Bu sembol olası maddi hasarlara karşı uyarır.



Bu sembol montaj ve kullanıma ilişkin faydalı ek bilgiler verir.



Bu işaret, muhtemel bir ezilme tehlikesine işaret eder. Bu uyarıların dikkate alınmaması halinde ölümcül yaralanmalar ve maddi hasarlar meydana gelebilir.



Bu işaret elektrik çarpmasından kaynaklanan muhtemel tehlikelere işaret eder. Bu uyarıların dikkate alınmaması halinde ağır yaralanmalar meydana gelebilir veya ölüm olabilir.

Güvenlik bilgileri



Dikkat!

Küçük parçalar, ambalaj poşeti ve folyolar olası boğulma ve yutma tehlikesi nedeniyle bebeklerden ve küçük çocuklardan uzak tutulmalıdır!



Uyarı!

Bu masa, küçük çocukların ya da zayıf kişilerin gözetimsiz şekilde kullanımı için düşünülmemiştir ve tasarlanmamıştır. Çocukların başı boş şekilde masa iskeletine yaklaşmasına izin vermeyin. Çocuklar bu masa iskeletinden kaynaklanan riskleri doğru kestiremezler!



Hasar tehlikesi!

- Hatalı yapılan montaj işlemi mobilyada hasarlara neden olabilir.
- Çizikler olmasını önlemek için mobilyayı yumuşak bir zemin üzerinde (örneğin battaniye) monte edin.
- Masa üzerinde örneğin elektronik veri işleme cihazları bulunuyorsa, çarpışmalarını için yeterli boşluğa dikkat edin.
- Blokeler olmasını önlemek amacıyla uygulamanın her iki yönde serbestçe hareket edebilmesine dikkat edin.
- Masayı asla yüksek sıcaklıklara veya hava koşullarına maruz bırakmayın.
- Çalışma arızalarını önlemek amacıyla bütün DESKLINE® onarım işlemleri yalnızca yetkili LINAK servisleri veya servis personeli tarafından yapılabilir; zira buralarda özel aletlerin kullanılması ve contaların uyarlanması gerekir.
- LINAK ürünlerinin/sistemlerinin kurulumunda ve uygulamasında yapılacak değişiklikler ürünün kullanımını ve çalışma ömrünü etkileyebilir. Ürünlerin yetkisiz kişiler tarafından açılması yasaktır.
- DESKLINE® sistemleri kesim yağı kullanımına uygun değildir.



Ezilme tehlikesi! Masa panelinin pozisyonu değiştirilirken ezilme tehlikesi söz konusudur! Bu nedenle tehlike bölgesinde hiçbir nesnenin ya da hiç kimsenin bulunmamasına ve tehlike bölgesine kimsenin el sokmamasına dikkat edin! Yanlamasına her bir mobilya parçasına doğru en az 50 mm'lik bir güvenlik mesafesi bırakın!



Elektrik çarpması tehlikesi!

- Masa iskeletinin kontrol ünitesini hiçbir şart altında açmayın! Elektrik çarpması tehlikesi söz konusudur.
- Sadece montaj işlemi tamamen tamamlandıktan sonra masa iskeletini voltaj beslemesine bağlayın!
- Kontrol ünitesi yalnızca tip levhasında belirtilen şebeke voltajıyla çalıştırılabilir! Masayı işleme almadan önce tip levhası üzerinde belirtilen şebeke voltajıyla sizdeki şebeke voltajının aynı olup olmadığını kontrol edin.
- Birlikte gönderilen elektrik besleme kablosunu mutlaka kullanın! Elektrik besleme kablosunun zarar görmemiş olmasına dikkat edin. Zarar görmüş kabloları derhal bir uzman servise değiştirin.
- Besleme kablolarını asla ısı kaynaklarının yakınına döşemeyin! Kablo, ısı etkisinden dolayı zarar görebilir. Bir yangın çıkması veya bir elektrik çarpması tehlikesi söz konusudur.
- Uzun süreli molalarda veya ürünü kullanmıyorsanız masa iskeletini voltaj beslemesinden ayırın.



Dikkat!

- Masanın kendi hareket ettiği yolu açık pencerelerin ya da ofis sandalyelerinin engellememesine dikkat edin! Bu durum yaralanmalara veya sistemde maddi hasarlara yol açabilir.
- Kullanım sürekli işletim için öngörülmemiştir. Tahriklere aşırı derecede yüklenilmemelidir - bu durum yaralanmalara veya sistemde maddi hasarlara yol açabilir. Masa panelinin yüksekliği kesintisiz biçimde 2 dakikadan daha uzun süre ayarlanmamalıdır; sonrasında 18 dakika mola verilmelidir!
- İşletim esnasında kontrol ünitesinden garip sesler veya kokular gelirse, hemen güç beslemesini kesin!
- Bir arıza olması durumunda (örneğin manuel şalterin bir tuşu sıkıştığında masa paneli istemsiz olarak hareket ederse) hemen elektrik fişini çıkarın!
- İnsanları kaldırmak amacıyla tahrik sistemini kullanmayın. İşletim esnasında sistemin üzerine çıkmayın veya oturmayın (yaralanma tehlikesi).
- Sistemi yalnızca kapalı mekanlar içinde kullanın. Masanın iskeletini ve özellikle de tüm elektrikli bileşenleri nemden, su damlamasından ve su sıçramasından koruyun!

Montaj bilgileri

Kurulumdan, sökme işleminden veya arıza aramadan önce:

- Kolonları durdurun.
- Elektrik beslemesini kapatın ve elektrik fişini çekin.
- Kolonları her türlü ağırlıktan boşaltın.

İşletime almadan önce:

- Sistemin, montaj kılavuzuna uygun olarak kurulduğundan emin olun.
- Sistemi elektrik şebekesine bağlamadan önce kontrol ünitesindeki voltajın doğru olduğundan emin olun.
- Kontrol ünitesini elektrik şebekesine bağlamadan önce sistemin münferit elemanları kendi içinde bağlanmalıdır.

Bakım uyarıları

Masa panelini temizlemek için sadece yumuşak, hafif ıslatılmış bezler veya güderi kullanın. Kullanım ya da temizleme sonrasında parçaların tamamının silinerek kurulanmasına dikkat edin. Ovucu ya da çözücü madde içeren katkılardan ve mikro elyaf bezler kullanılmaktan kaçının.



Tehlike: Kontrol ünitesi, kumanda parçası ve masa iskeleti yalnızca kuru veya hafif ıslatılmış bir bezle temizlenebilir. Sistemin (kontrol ünitesi, kumanda parçası, kablolar ve iskelet) içine kesinlikle sıvı girmemelidir.



Aşındırıcı temizlik maddeleri üründe hasarlara ya da renk değişimlerine yol açabilir. Bu nedenle pH değeri 6-8 olan maddeler kullanılabilir.

Böylesi hasarlar garanti kapsamına girmediğinden, satın aldığınız ürünü uzun süre zevkle kullanabilmeniz için bu uyarıları dikkate almanız rica olunur. Farklı malzemelere ilişkin koruyucu bakım uyarılarını internet sitemizde de bulabilirsiniz: www.w-schildmeyer.de

İmha

Ambalaj, geri dönüşüme uygun parçalardan oluşmaktadır. Ambalajı yürürlükte olan ulusal yönetmelikler doğrultusunda çevreye zarar vermeyecek şekilde imha edin. Kullanım ömrü sona erdiğinde ürünü evinizdeki çöpe atmayın. **Bertaraf etmeden önce lütfen elektronik parçaları mobilyadan ayırın.** Çevrenin korunması kriterlerine uygun imha olanakları için belediyenize danışın.



Ürün ev atığı olarak bertaraf edilemez.

İşaretlenen bileşenler bertaraf edilmeden önce mobilyadan ayrılmalıdır. Lütfen bu konuya ilişkin sayfa 53'da yer alan bertaraf etmeye ilişkin uyarıları dikkate alın.

Bakım uyarısı

Lütfen tüm vidalı bağlantıları düzenli aralıklarla kontrol edin ve sıkın. Gevşeyen vidalı bağlantılar güvenliği olumsuz etkiler. Sistemin üzerinde dışta bulunan tozu ve kiri düzenli olarak temizleyin ve sistemde hiçbir hasarın ya da çatlakın bulunmadığından emin olun. Bağlantıları, kabloları ve fişleri doğru işlev bakımından kontrol edin - ayrıca sabitleme noktalarını kontrol edin.

Onarımlar

Çalışma arızalarını önlemek amacıyla bütün DESKLINE® onarım işlemleri yalnızca yetkili LINAK servisleri veya servis personeli tarafından yapılabilir; zira buralarda özel aletlerin kullanılması ve contaların uyarlanması gerekir. Basit muhtemel arızalarla ilgili çözümleri “**Arızaların giderilmesi**” bölümünde bulabilirsiniz.



Dikkat! LINAK ürünlerinin/sistemlerinin kurulumunda ve uygulamasında yapılacak değişiklikler ürünün kullanımını ve çalışma ömrünü etkileyebilir. Ürünlerin yetkisiz kişiler tarafından açılması yasaktır. DESKLINE® ürünü açıldığında, aşağıdaki çalışma arızalarının belirmesi riski söz konusudur.

Arızaların giderilmesi

Hata	Nedeni	Giderilmesi
Masa hareket etmiyor	Güç beslemesi yok	Elektrik kablosunu takın, gerekirse fiş bağlantısını kontrol edin
	Tahriklere / yan parçalara olan bağlantı yok ya da gevşek	Motor kablolarına ait soketlerin kontrol ünitesine ve tahriklere takıldığını kontrol edin veya bunları takın
	Kumanda parçasına bağlantı yok	Kontrol ünitesindeki soket bağlantısını kontrol edin veya bunu sağlayın
	maks. kaldırma kuvveti aşıldı	Ağırlığı azaltın
	maks. açılma süresi aşıldı	Kontrol sistemi 3 dakika sonra tekrar etkinleşir Dikkat! 2 dakikalık maksimum hareket süresi ancak 18 dakikalık bir bekleme süresinden sonra mümkündür
	Tahrik bozuk	Müşteri hizmetlerine başvurun
	Steuereinheit defekt	Müşteri hizmetlerine başvurun
	Bedienteil defekt	Müşteri hizmetlerine başvurun
Masa sadece yavaş biçimde aşağı hareket ediyor	Kontrol ünitesi yeniden başlatma bekliyor	“Sıfırlama talimatına” bakın
Masa sadece yavaş hareket ediyor	maks. kaldırma kuvveti aşıldı	Ağırlığı azaltın
Masa sadece tek taraflı kısaca hareket ediyor ve sonra duruyor	Tahriklere / yan parçalara olan bağlantı yok ya da gevşek	Motor kablolarına ait soketlerin kontrol ünitesine ve tahriklere takıldığını kontrol edin veya bunları takın
	Tahrik bozuk	Müşteri hizmetlerine başvurun

Sıfırlama talimatı

Şayet masanın sıfırlanması gerekiyorsa, şu şekilde hareket edin:

Aşağı tuşuna basın. Ayaklar alt konuma hareket eder. Tüm ayaklar alt konuma ulaştıktan sonra tuşu kısa süreliğine bırakın ve sonrasında aşağı tuşuna en az 6 saniye boyunca basın. Belirli hatalarda bu işlemin arka arkaya iki kez yapılması gerekir. Masa artık tekrardan başlangıçtaki konumunda bulunur.

Teknik veriler

- Elektrikli yükseklik ayarlı masa, 70 cm - 120 cm arası ayar yolu
- Kademesiz yükseklik ayarı - her kaldırma kolunu bir motora sahiptir
- Danimarkalı marka üreticisi LINAK’dan kaliteli tahrik sistemi
- Maksimum yük 70 kg
- Hız 38 mm/sn.
- Düşük gürültü seviyesi < 50 dBA
- Sistem PVC içermez
- Güç 140 Watt
- Standby tüketimi 0,1 Watt
- “Plug and Play” sayesinde kolay kurulum
- Üst çerçeve alet olmadan monte edilebilir

Generalități

Prezenta instrucțiune de montaj se referă la această masă de scris / home office cu reglare electrică (denumită în continuare pe scurt „masă”). Ea conține informații importante privind montajul și utilizarea.

Înainte de a instala masa, citiți cu atenție instrucțiunea de montaj, în special indicațiile de siguranță.

Nerespectarea acestei instrucțiuni de montaj poate conduce la vătămări grave sau la deteriorări ale piesei de mobilier. Modificarea cadrului mesei sau utilizarea inadecvată a mesei poate împiedica asupra siguranței, funcționării și duratei de viață a acesteia.

Instrucțiunea de montaj se întemeiază pe standardele și regulile valabile în Uniunea Europeană. Aveți de asemenea în vedere directivele și legile specifice din țara dumneavoastră.

Această instrucțiune de montaj a fost redactată pe baza nivelului nostru actual de cunoștințe în materie. Ne preocupăm permanent de actualizarea informațiilor, rezervându-ne astfel dreptul la efectuarea de modificări tehnice.

Păstrați instrucțiunile de asamblare și transmiteți-le împreună cu articolul. Aceste indicații de montare pot fi solicitate compartimentului nostru de deservire a clienților inclusiv sub formă de fișier PDF.

Utilizarea conformă cu destinația

Cadrul de față servește exclusiv utilizării drept loc de muncă în spații închise, în poziție șezând și stând, cu posibilitate de reglare pe cale electrică. Masa este concepută pentru utilizarea în gospodării private, iar nu în domeniul comercial. Folosiți masa numai în modul descris în prezenta instrucțiune de montaj. Orice alt mod de utilizare este considerat a fi utilizare neconformă cu destinația și poate conduce la pagube materiale sau chiar la vătămări corporale.

Masa nu este o jucărie pentru copii! Nu permiteți accesul nesupravegheat al copiilor la cadrul mesei. Copiii nu pot aprecia pericolele generate de cadrul mesei!

Nu folosiți niciodată cadrul mesei pentru a ridica persoane sau greutăți! Nu încărcăți cadrul mesei decât până la greutatea maxim admisibilă (vezi Datele tehnice).

Producătorul nu-și asumă nicio responsabilitate pentru daune produse printr-o utilizare greșită sau neconformă cu destinația.

Legi, directive, standarde aplicate:

- Directiva 98/37/CE privind echipamentele tehnice
- Directiva 73/23/CE privind aparatele de joasă tensiune
- Directiva 89/336/CE privind compatibilitatea electromagnetica
- EN 12100 părțile 1 și 2

Explicarea semnelor

În aceste indicații de montaj se folosesc următoarele simboluri:



Acest semnal semnifică un pericol cu un grad mediu de risc, care, dacă nu se evită, poate avea ca urmare rănirea gravă sau decesul.



Acest semnal avertizează asupra unor daune materiale posibile.



Acest semnal vă dă informații utile suplimentare privind montajul sau utilizarea.



Acest semnal indică un posibil risc de strivire. Nerespectarea acestor indicații poate atrage după sine vătămări letale și pagube materiale.



Acest semnal indică posibile riscuri legate de curentul electric. Nerespectarea acestor indicații poate conduce la vătămări grave sau la deces.

Indicații de siguranță



Atenție!

nu țineți piesele mici, pungile de ambalaj și foliile la îndemâna bebelușilor și a copiilor mici, întrucât există pericol de asfixiere și de înghițire!



Avertizare!

Aplicația nu este gândită pentru utilizarea nesupravegheată de către copii mici sau persoane slăbite.

Nu permiteți accesul nesupravegheat al copiilor la cadrul mesei. Copiii nu pot aprecia corect pericolele generate de cadrul mesei!



Pericol de deteriorare!

- Montajul incorect poate conduce la deteriorarea piesei de mobilier.
- Pentru a se evita zgârieturile, montați mobila pe o suprafață moale (de ex. pătură).
- Asigurați lipsa pericolului de coliziune atunci când pe masă se află obiecte de genul echipamentelor informatice.
- Aveți în vedere ca aplicația să se poată mișca liber în ambele direcții, evitând astfel posibile blocaje.
- Nu expuneți niciodată masa unor temperaturi ridicate sau influențelor climatice.
- Pentru a se evita eventuale disfuncțiuni, toate reparațiile DESKLINE® trebuie executate de către atelier sau personal de service cu autorizație LINAK, având în vedere că trebuie utilizate scule speciale și ajustate garnituri.
- Modificări efectuate la instalarea și aplicarea produselor/sistemelor LINAK pot influența operarea și durata lor de viață. Nu este permisă deschiderea produselor de către persoane neautorizate.
- Sistemele DESKLINE® nu suportă ulei de tăiere.



Pericol de strivire! Modificarea poziției plăcii mesei generează pericol de strivire! De aceea, aveți în vedere ca în zona de pericol să nu se afle obiecte sau persoane și ca nimeni să nu-și introducă mâna în zona periculoasă! Asigurați o distanță laterală de siguranță de cel puțin 50 mm față de orice altă piesă de mobilier.



Pericol de electrocutare!

- Nu deschideți în niciun caz unitatea de comandă a cadrului mesei! Pericol de electrocutare.
- Nu racordați cadrul mesei la alimentarea cu curent decât după executarea completă a montajului!
- Funcționarea unității de comandă este permisă numai la tensiunea de rețea specificată pe plăcuța de identificare! Înainte de punerea în funcțiune verificați dacă tensiunea de rețea specificată pe plăcuța de identificare coincide cu tensiunea dumneavoastră de rețea.
- Folosiți neapărat cablul de alimentare cu curent care v-a fost livrat! Aveți grijă ca acest cablu de alimentare cu curent să nu fie deteriorat. În caz de deteriorare, apelați imediat la o firmă de specialitate pentru înlocuirea cablului.
- Nu pozați cablul de alimentare în apropierea surselor de căldură! Sub acțiunea căldurii, cablul ar putea suferi deteriorări, generându-se pericol de incendiu sau de electrocutare.
- În caz de oprire sau de neutilizare mai îndelungată detașați cadrul mesei de la alimentarea cu curent.



Atenție!

- Aveți în vedere ca deplasarea mesei să nu fie blocată de o fereastră deschisă sau de scaune de birou. Faptul ar putea cauza vătămări corporale sau deteriorări ale sistemului!
- Aplicația nu este concepută pentru regim de durată. Acțiunile n-au voie să fie supraîncărcate, întrucât aceasta ar putea cauza vătămări corporale sau deteriorări ale sistemului. Înălțimea plăcii mesei nu trebuie deplasată neîntrerupt timp de peste 2 minute, urmate de 18 minute de pauză!
- În cazul în care unitatea de comandă produce zgomote sau mirosuri neobișnuite în timpul funcționării, întrerupeți alimentarea cu curent!
- În caz de defecțiuni (de ex. deplasarea nedorită a plăcii mesei în urma blocării unui buton al comutatorului manual), extrageți neîntârziat ștecărul de rețea!
- Nu folosiți sistemul de acționare pentru a ridica persoane. În timpul funcționării nu vă așezați și nu vă suiți pe sistem (pericol de accidentare).
- Utilizați sistemul numai în încăperi închise. Protejați placa mesei și în special toate componentele electrice împotriva umezelii, a apei picurate și a apei stropite!

Indicații de montaj

Înainte de instalare, dezinstalare sau căutarea de erori:

- Opriți coloanele.
- Deconectați alimentarea cu curent și extrageți ștecărul de rețea.
- Descărcați coloanele de orice greutate.

Înainte de punerea în funcțiune:

- Asigurați-vă că sistemul a fost instalat conform instrucțiunii de montaj.
- Înainte de a racorda sistemul la rețeaua de curent, asigurați-vă că unității de comandă îi este aplicată tensiunea potrivită.
- Elementele individuale ale sistemului trebuie legate între ele înainte ca unitatea de comandă să fie racordată la rețeaua de curent.

Indicații de îngrijire

Pentru curățarea plăcii mesei folosiți întotdeauna cârpe sau bucăți de piele moi, ușor umezite. Aveți grijă ca după utilizare sau curățare toate piesele să fie șterse până la uscare. Evitați folosirea unor adaosuri cu efect abraziv sau cu conținut de solvenți precum și a lavetelor din microfibre.



Pericol: Curățarea unității de comandă, a părții de deservire și a cadrului mesei este permisă numai cu o cârpă uscată sau ușor umezită. Nu este voie ca în sistem (unitate de comandă, parte de deservire, cablu și cadru) să pătrundă lichid.



Detergenții agresivi pot cauza produsului daune sau alterări ale culorii. Drept urmare trebuie folosite numai substanțe cu o valoare pH între 6 și 8.

Având în vedere că asemenea daune nu sunt acoperite de garanție, vă rugăm să respectați indicațiile de față pentru a vă bucura cât mai mult timp de produsul dvs. Indicații de îngrijire pentru fiecare material în parte găsiți și pe pagina noastră: www.w-schildmeyer.de

Dezafectare

Ambalajul este fabricat din materiale reciclabile. Dezafectați aceste materiale într-un mod adecvat din punct de vedere al mediului, în conformitate cu prevederile valabile la nivel regional. La sfârșitul duratei de viață a produsului nu-l aruncați la gunoiul menajer. **Vă rugăm să separați înainte de debarasare componentele electrice de mobilă.** Consultați administrația locală cu privire la posibilitatea dezafectării adecvate din punct de vedere al mediului.



Nu este permis ca produsul să fie eliminat în deșeurile casnice.

Înainte de eliminare, componentele marcate trebuie separate de pe mobilă. Vă rugăm să respectați indicațiile privind eliminarea și pașii de demontare de la pagina 53.

Instrucțiune de întreținere

Vă rugăm să verificați toate îmbinările cu șurub la intervale regulate de timp și să le strângeți la loc. Înzurubările desfăcute duc la o periclitate a siguranței. Îndepărtați periodic praful și murdăria depuse pe exteriorul sistemului și asigurați-vă că acesta nu prezintă deteriorări și fisuri. Verificați racordurile, cablul și ștecărele sub aspectul corectei funcționări, precum și punctele de fixare.

Reparații

Pentru a se evita eventuale disfuncțiuni, toate reparațiile DESKLINE® trebuie executate de către ateliere sau personal de service cu autorizație LINAK, având în vedere că trebuie utilizate scule speciale și ajustate garnituri. Modul de acțiune în posibile cazuri ușoare îl găsiți în secțiunea „Remediarea defecțiunilor”.



Atenție! Modificări efectuate la instalarea și aplicarea produselor/sistemelor LINAK pot influența operarea și durata lor de viață. Nu este permisă deschiderea produselor de către persoane neautorizate. Deschiderea produselor DESKLINE® poate cauza riscul de disfuncțiuni.

Remediarea defecțiunilor

Defecțiune	Cauză	Remediere
Masa nu se deplasează	Lipsă alimentare cu curent	Introduceți cablul de rețea, eventual verificați racordarea prin ștecăr
	Legătură lipsă sau slăbită la acționări/ părți laterale	Verificați respectiv refaceți racordarea cablurilor motoare la unitatea de comandă și la acționări
	Lipsă legătură la partea de deservire	Verificați respectiv refaceți racordarea prin ștecăr la unitatea de comandă
	S-a depășit forța maximă de ridicare	Reduceți greutatea
	S-a depășit durata maximă de conectare	Comanda se reactivează după 3 minute Atenție! Timpul maxim de deplasare de 2 minute este din nou disponibil abia după un timp de repaus de minim 18 minute
	Acționarea defectă	Adresați-vă compartimentului de service
	Unitatea de comandă defectă	Adresați-vă compartimentului de service
	Partea de deservire defectă	Adresați-vă compartimentului de service
Deplasarea în jos a mesei este înceată	Unitatea de comandă așteaptă o nouă inițializare	Vezi „Instrucțiune pentru reset”
Deplasarea mesei este doar înceată	S-a depășit forța maximă de ridicare	Reduceți greutatea
Masa se deplasează doar unilateral, puțin, după care se oprește	Legătură lipsă sau slăbită la acționări/ părți laterale	Verificați respectiv refaceți racordarea cablurilor motoare la unitatea de comandă și la acționări
	Acționarea defectă	Adresați-vă compartimentului de service

Instrucțiune pentru reset:

În cazul în care masa necesită un reset, procedați după cum urmează:

Apăsați butonul de coborâre. Picioarele se deplasează în poziția inferioară. Eliberați scurt butonul, iar apoi mențineți apăsat butonul de coborâre timp de minim 6 secunde după ce toate picioarele au ajuns în poziția inferioară. În cazul anumitor tipuri de defecțiuni, această operație trebuie executată de două ori consecutiv. Masa se va afla apoi din nou în poziția sa inițială.

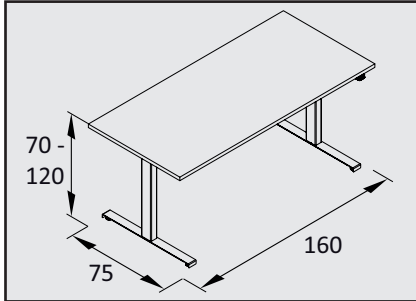
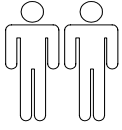
Date tehnice

- Masă reglabilă în înălțime pe cale electrică, cursă de deplasare între 70 cm și 120 cm
- Reglare continuă în înălțime – fiecare coloană de ridicare este dotată cu un motor
- Sistem de acționare de înaltă valoare aparținând mărcii daneze LINAK
- Încărcare maximă 70 kg
- Viteză 38 mm/s
- Nivel sonor scăzut < 50 dBA
- Sistem lipsit de PVCi
- Putere 140 W
- Consum în regim stand-by 0,1 W
- Construcție simplă prin „Plug and Play”
- Ramă superioară montabilă fără scule

Hersteller:

Wilhelm Schildmeyer GmbH & Co. KG
Sachsenweg 55
32547 - Bad Oeynhausen - Germany

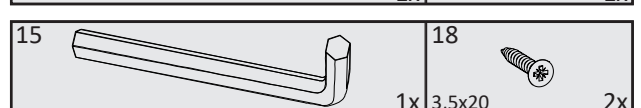
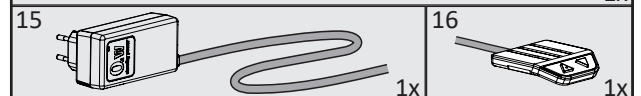
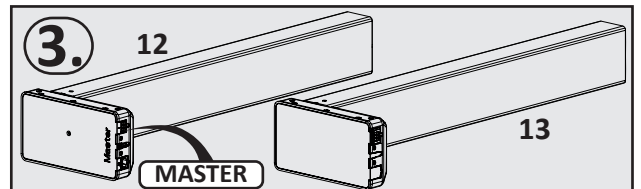
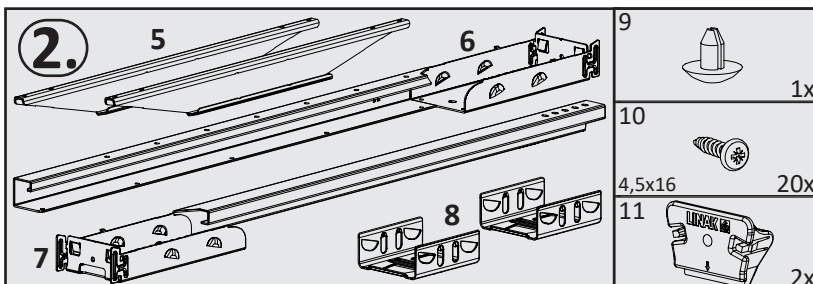
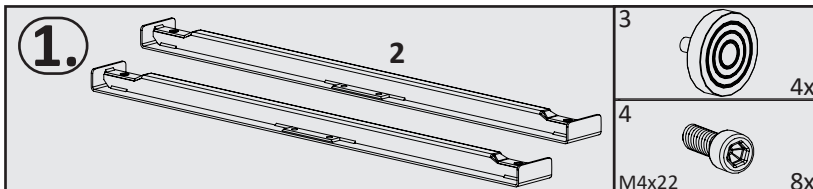
Artikel-Nr. / Nr. articolo / Réf. d'article / Article no. /
 Artikelnr. / Proizvod br. / Artikel št. / Cikkszám /
 Výrobek č. / Číslo artikla / Номер Артикула /
 Nr wyrobu / Ürün No. / Nr. articol

701870**1** 20030299**1**

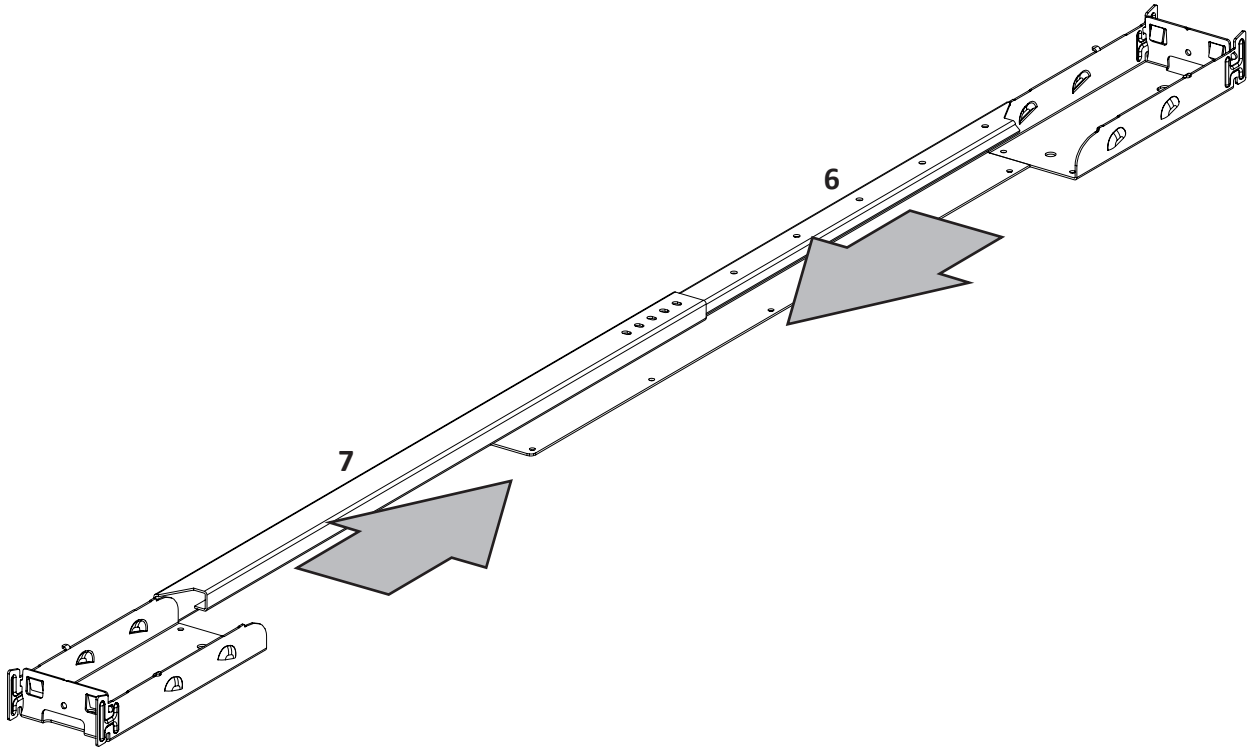
Bevor Sie mit dem Aufbau beginnen, überprüfen Sie anhand der Abbildungen die Vollständigkeit und Unversehrtheit der Bauteile!



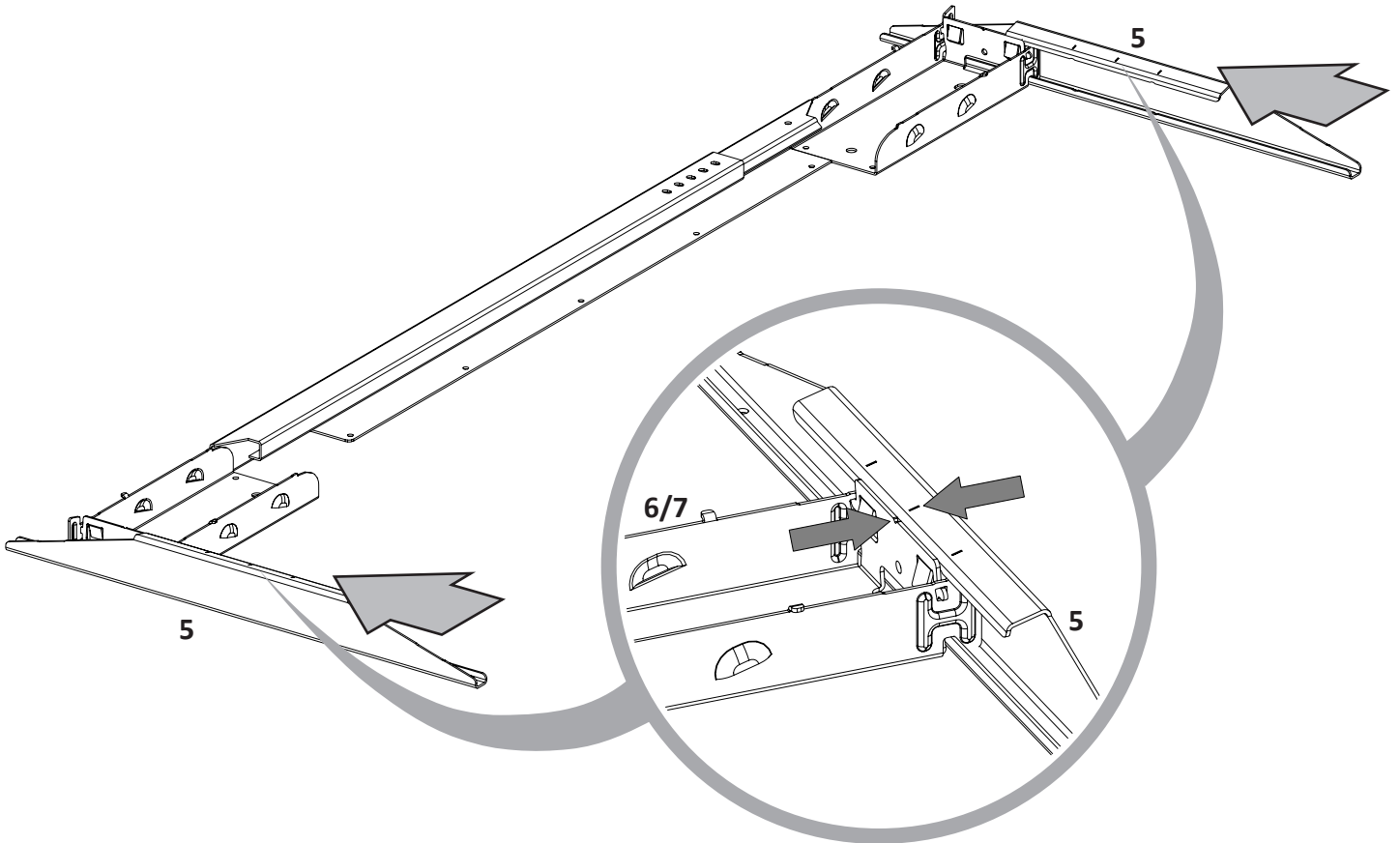
Before starting the assembly please check the contents for completeness and integrity according to the images!



1



2



3

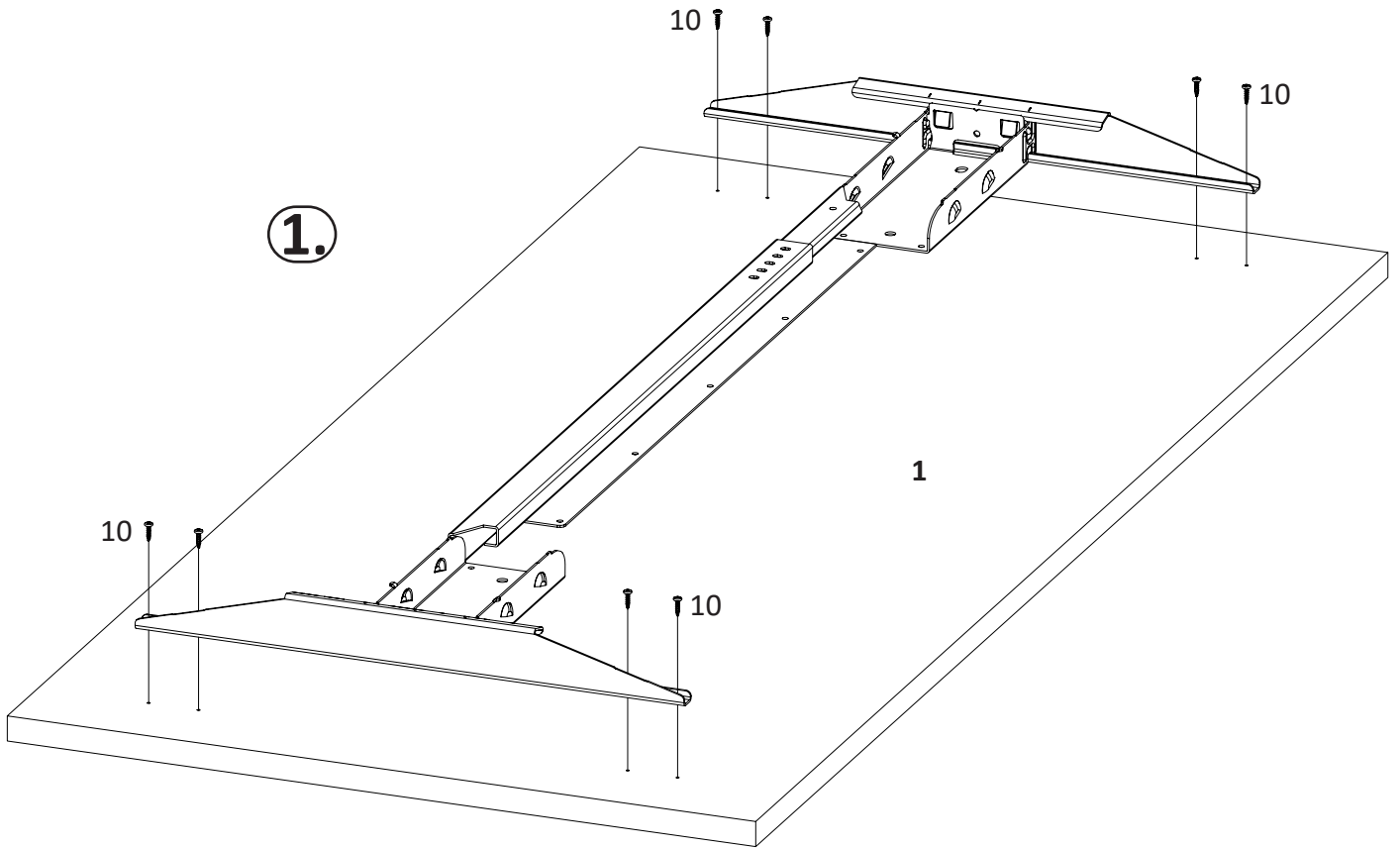
10

4,5x16

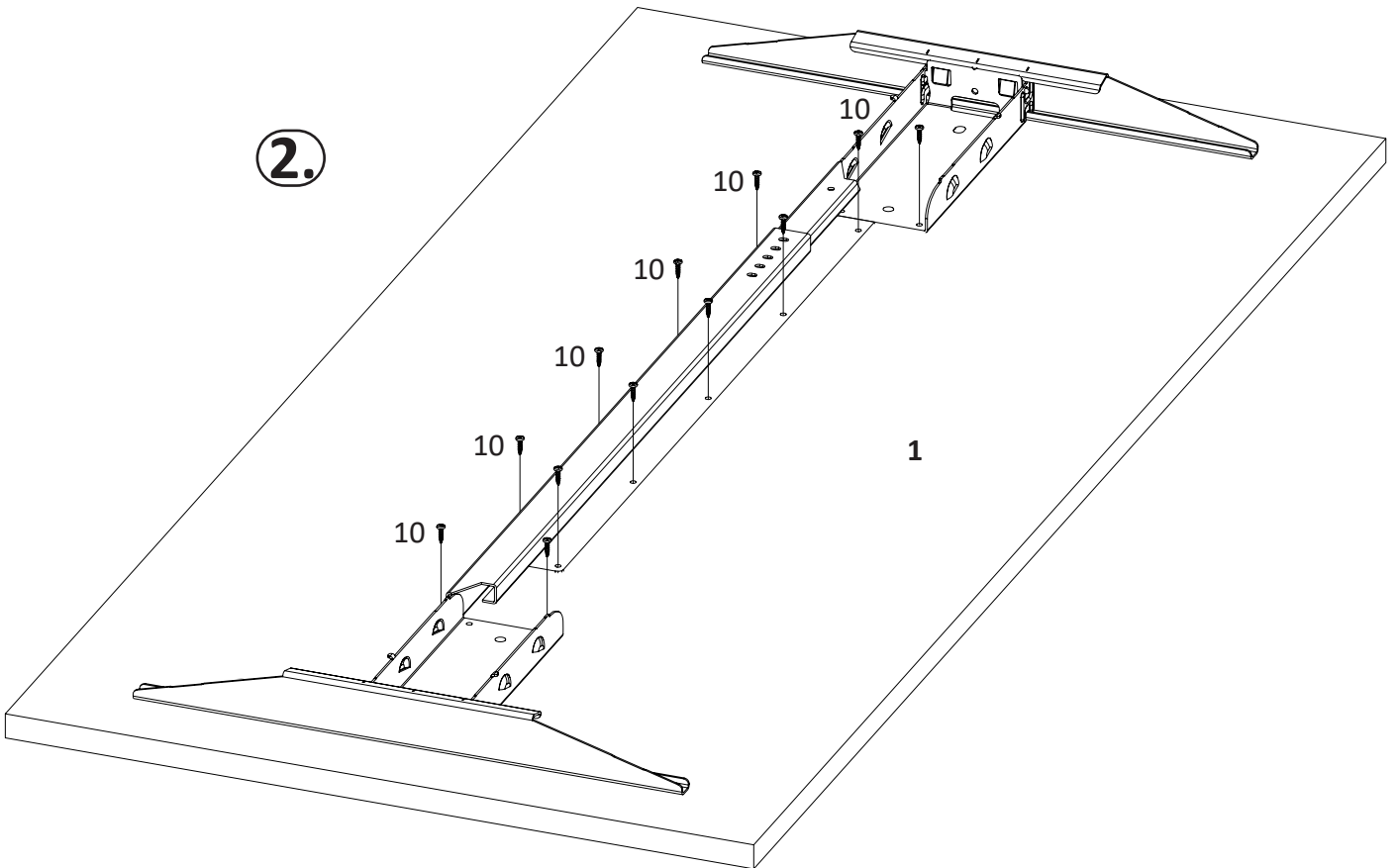
20x

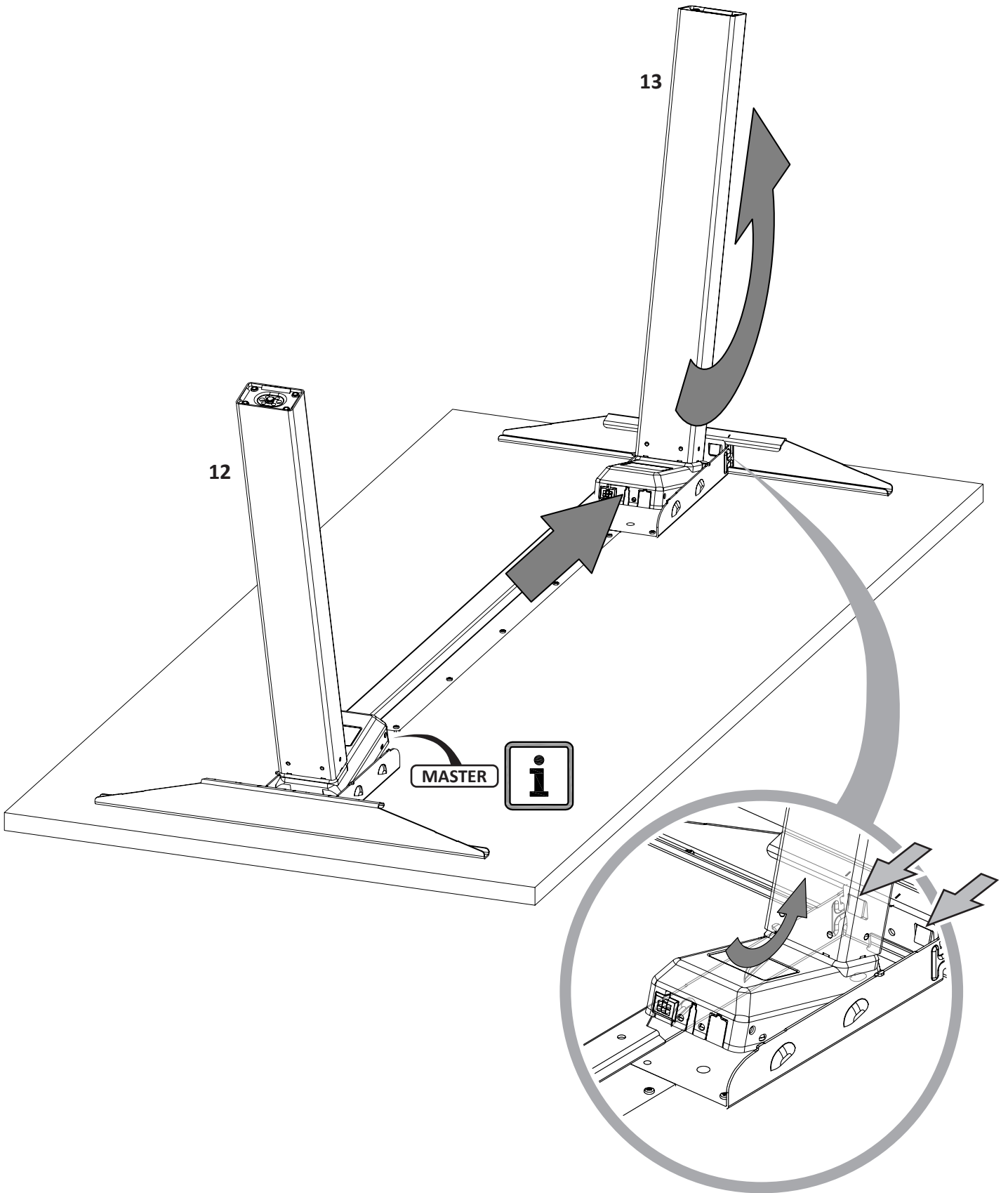


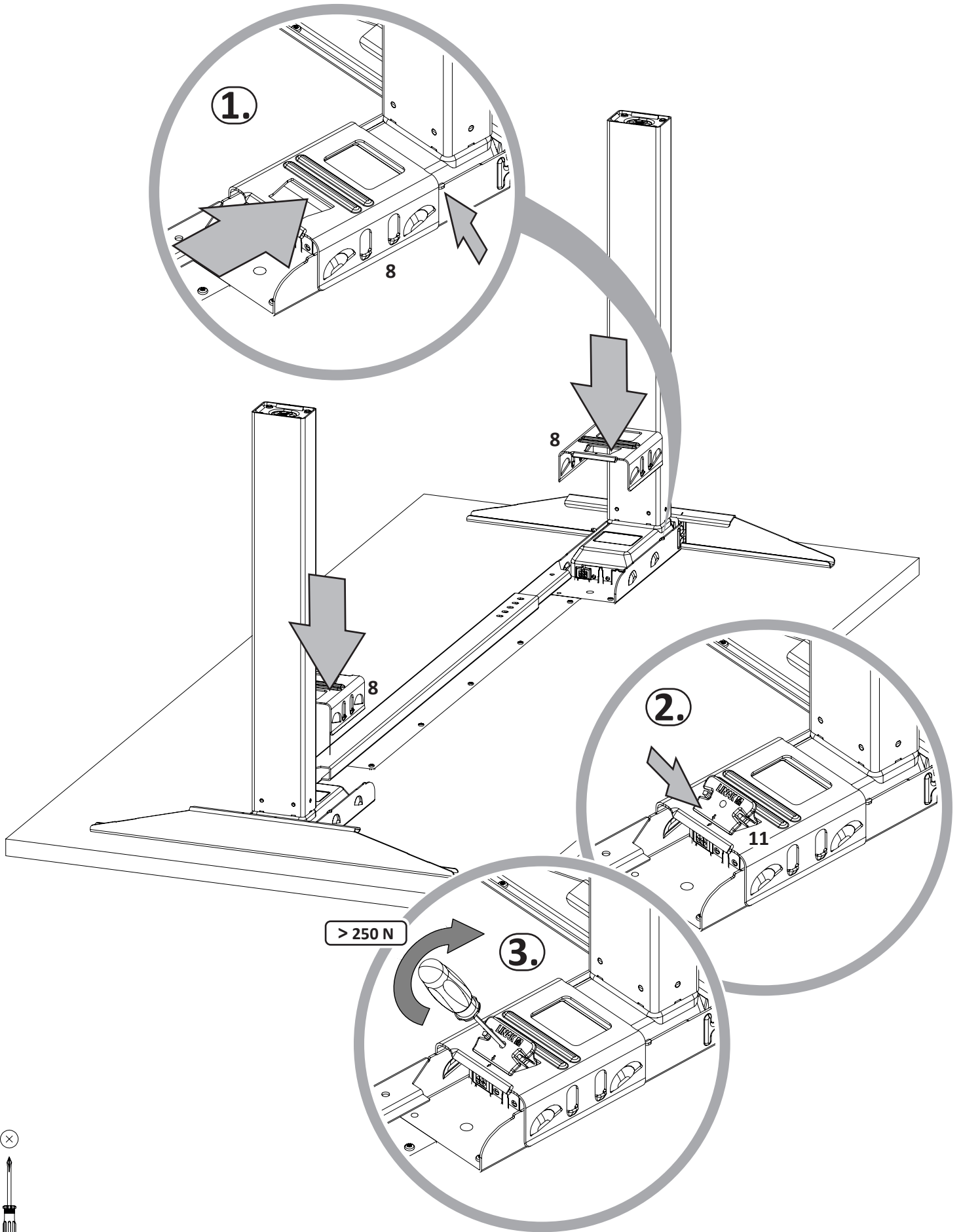
1.



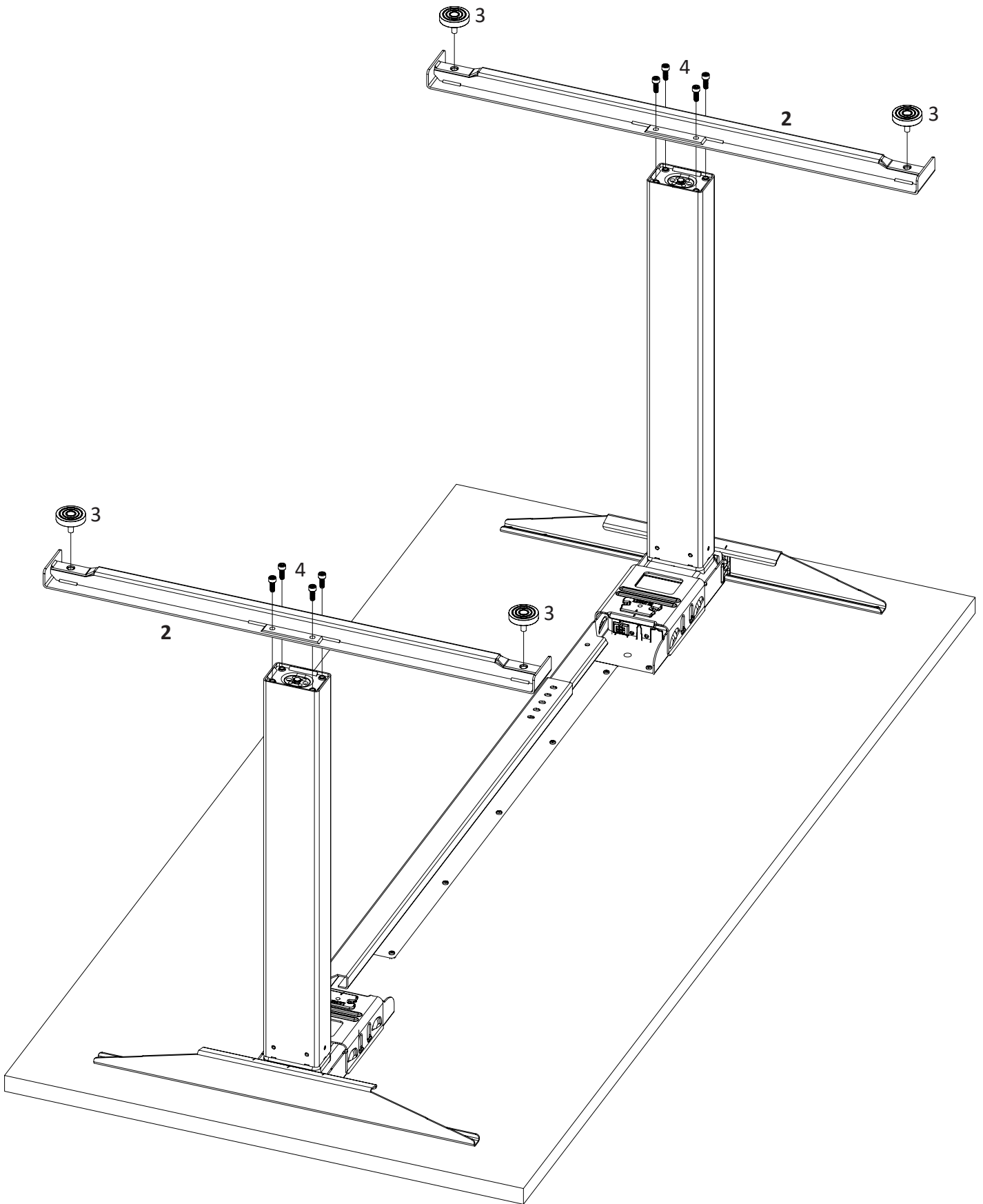
2.







6	3 	4 4x M4x22 	17 8x 			
---	---	---	--	--	--	--



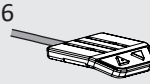
7

14



1x

16



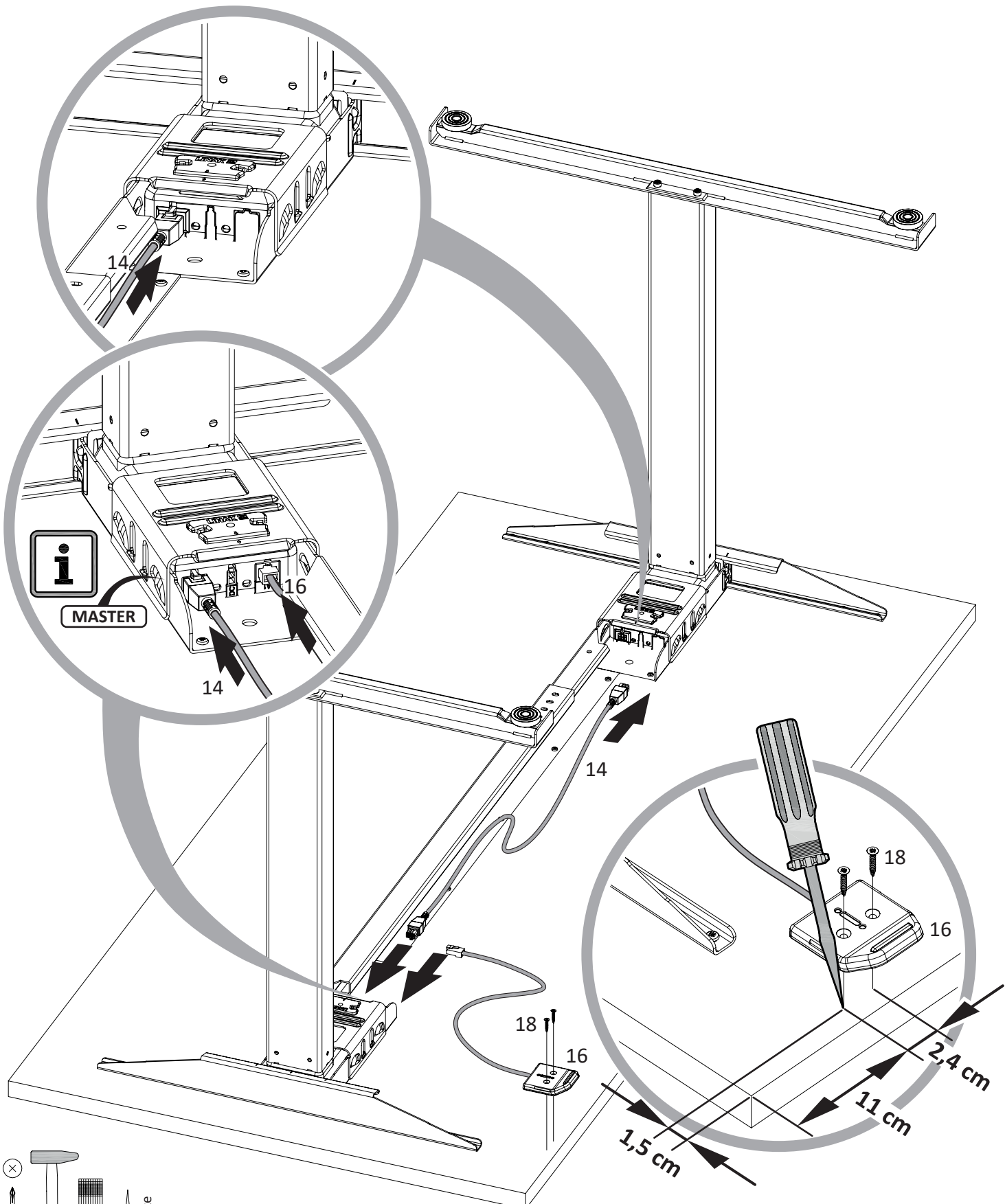
1x

18

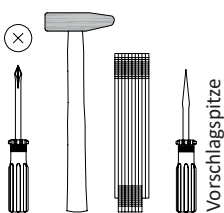


3,5x20

2x

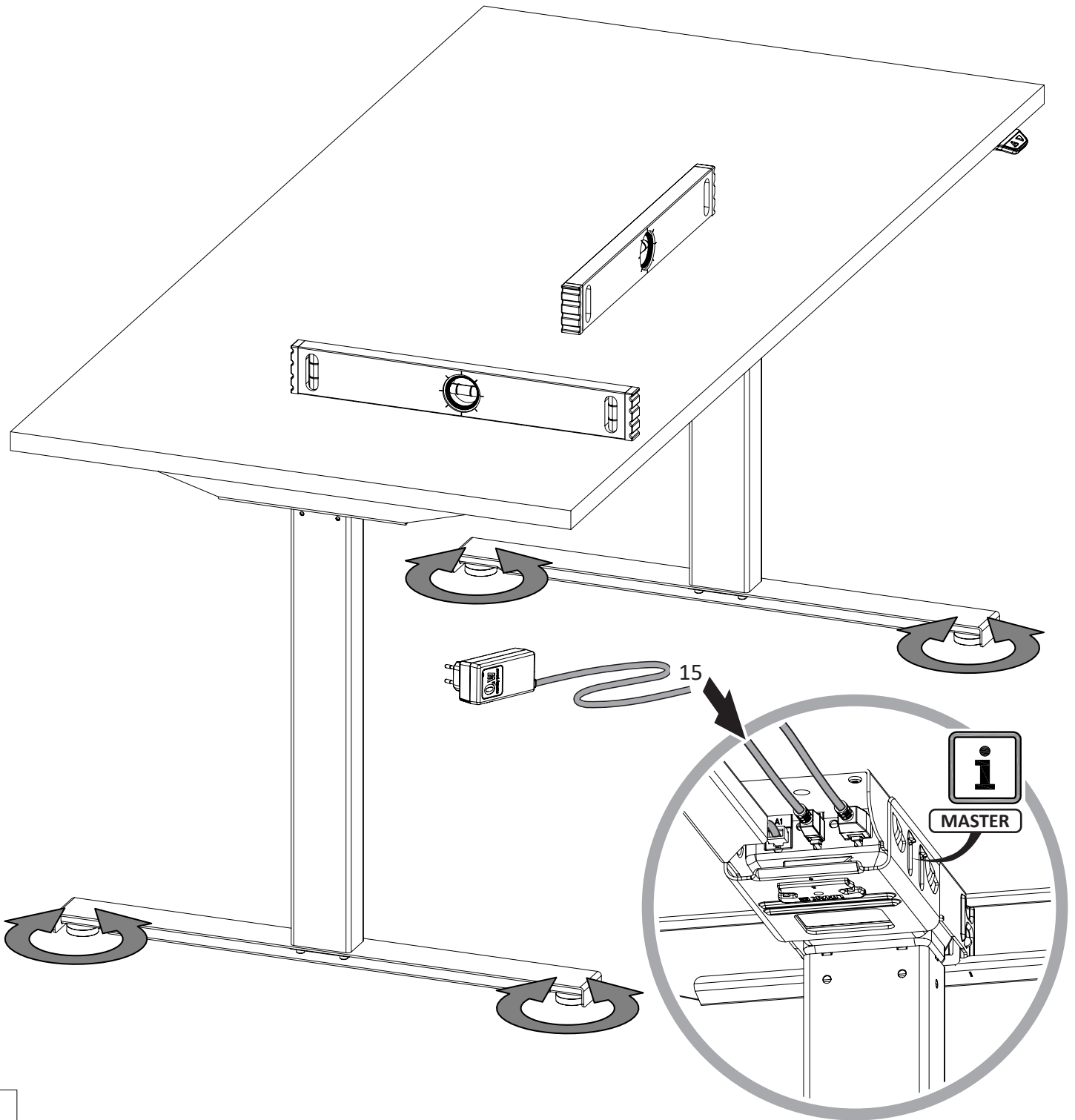


MASTER

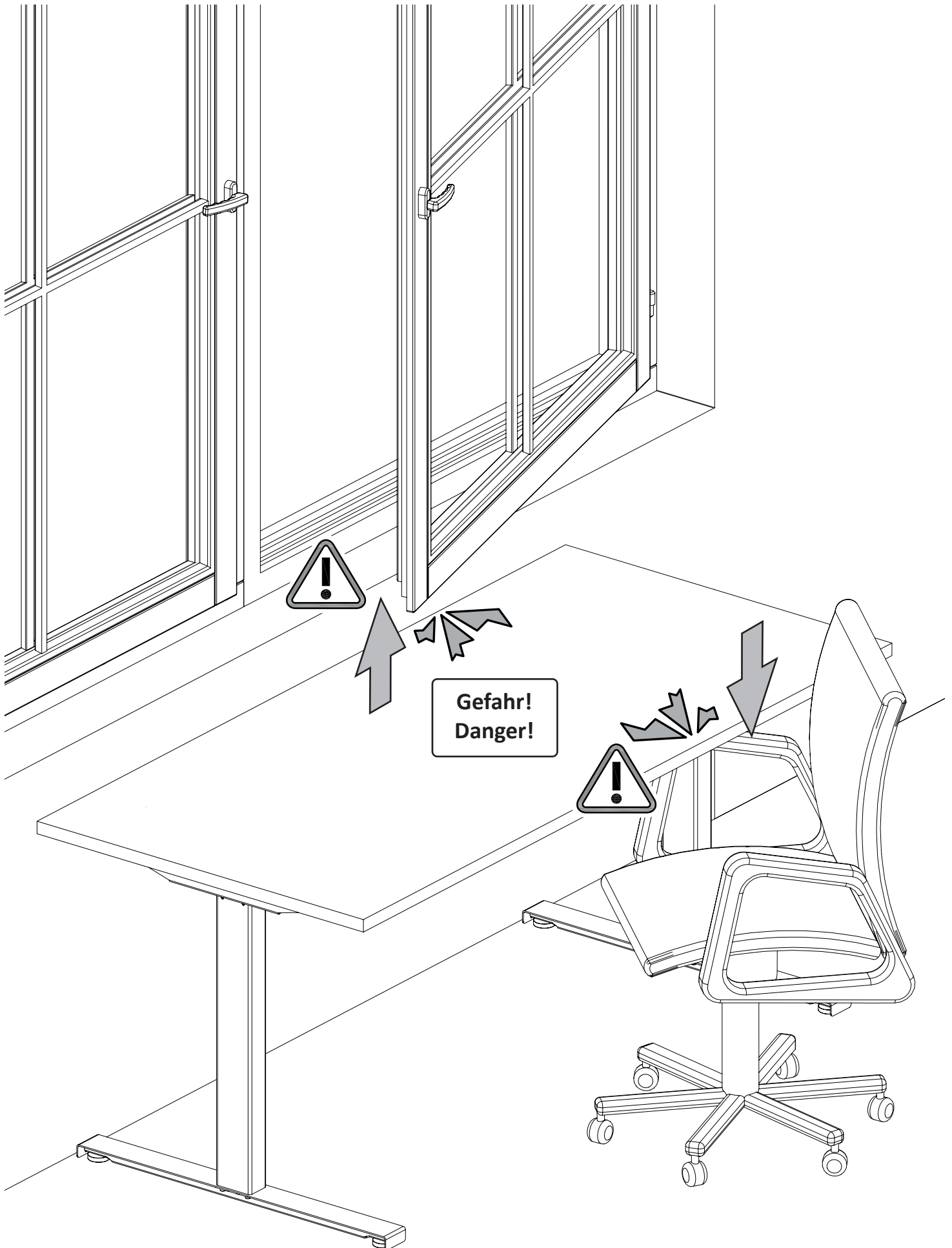


8

15



Warnhinweis/ Warning



Demontage Elektrokomponenten / Dismantling of electrical components

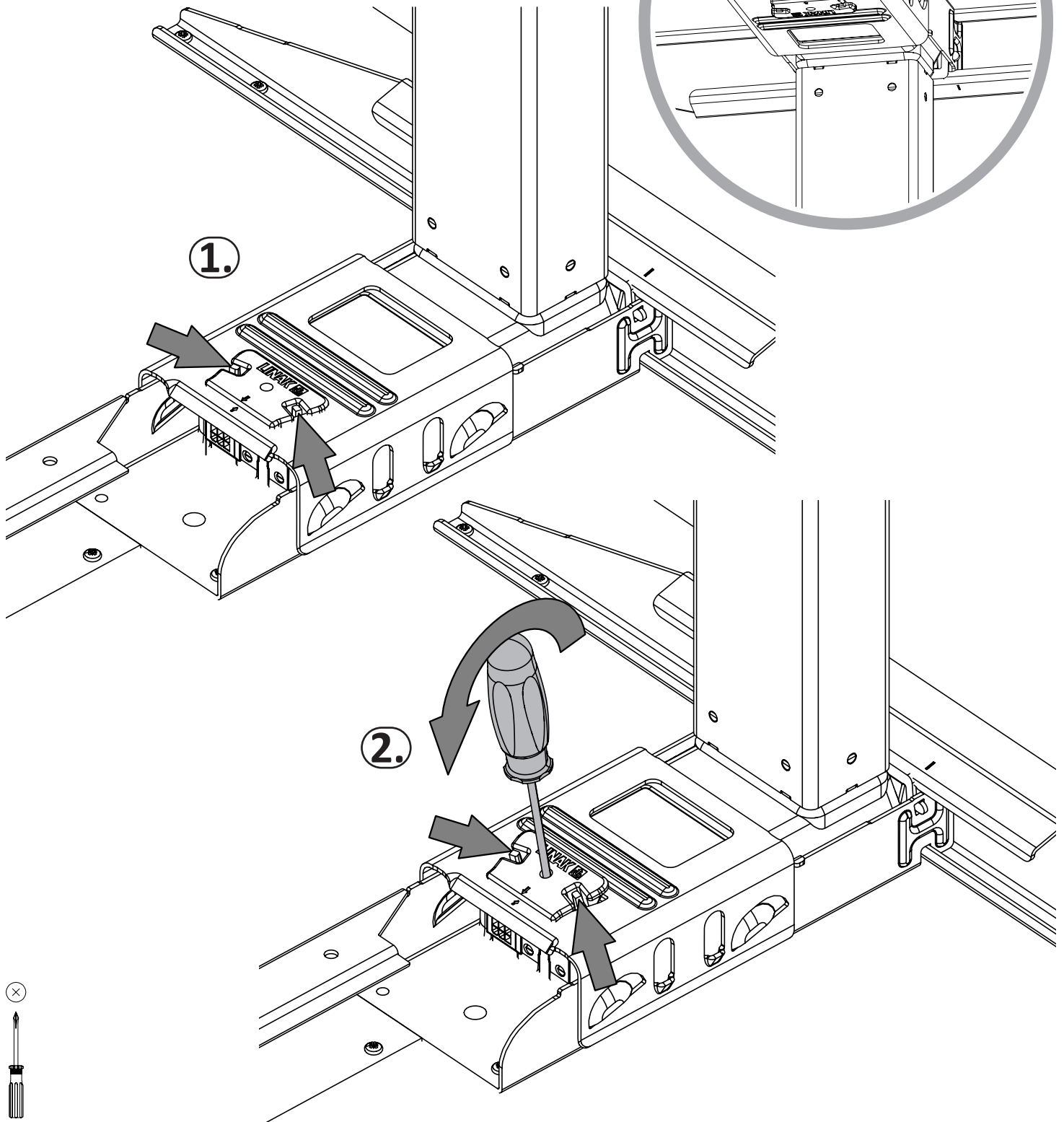
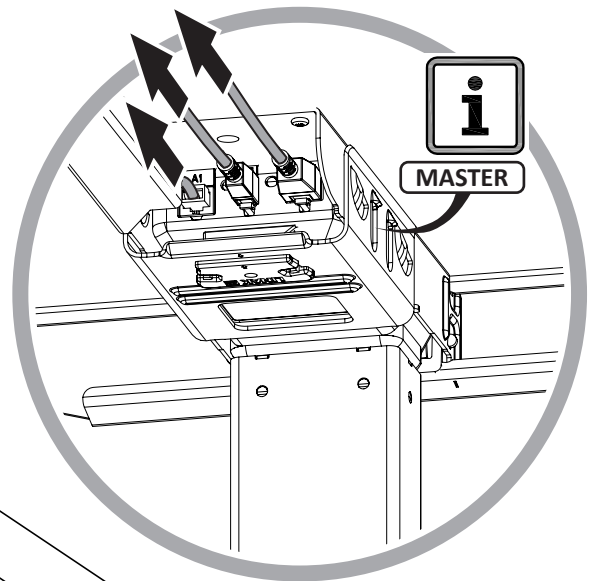
1



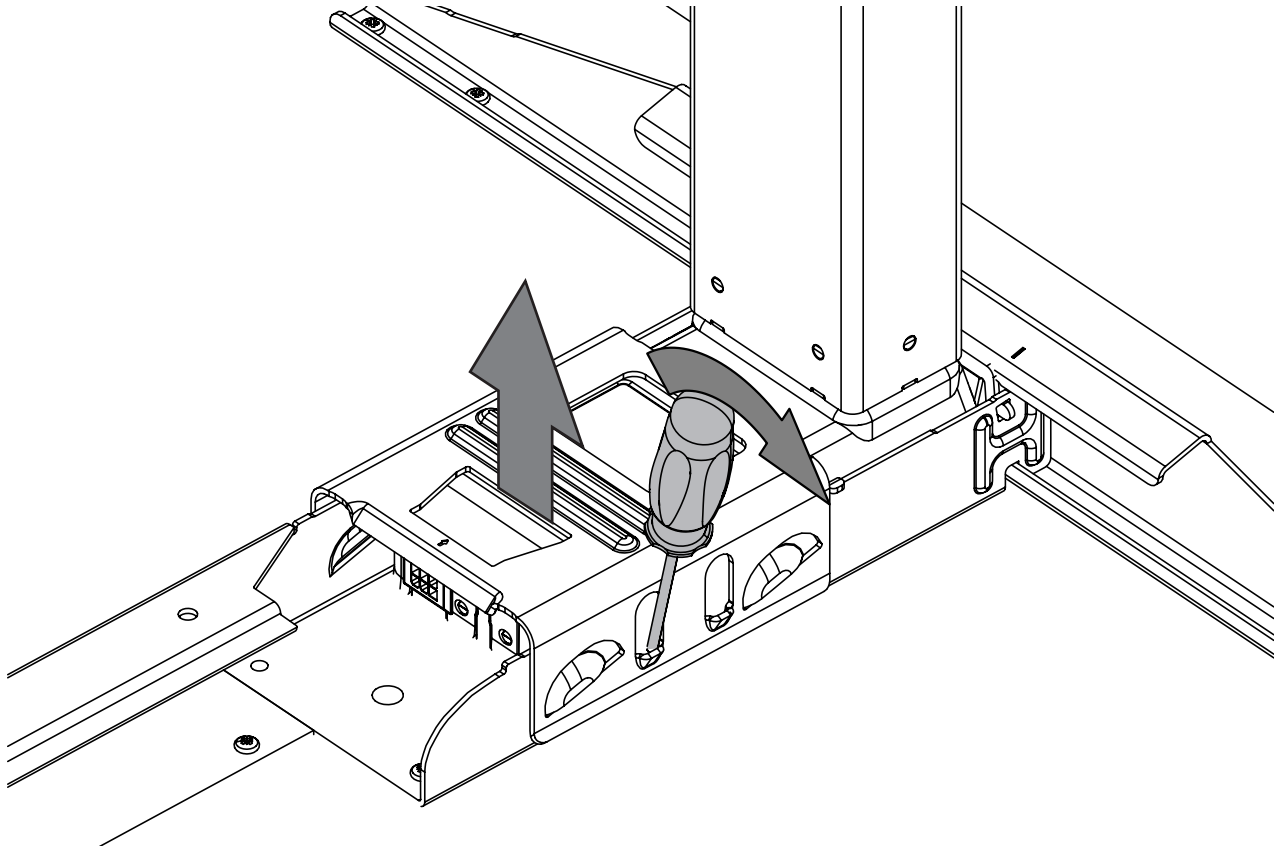
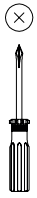
Warnung! Stromschlaggefahr!

Vor der Demontage der Elektrokomponenten müssen Sie folgendes beachten:

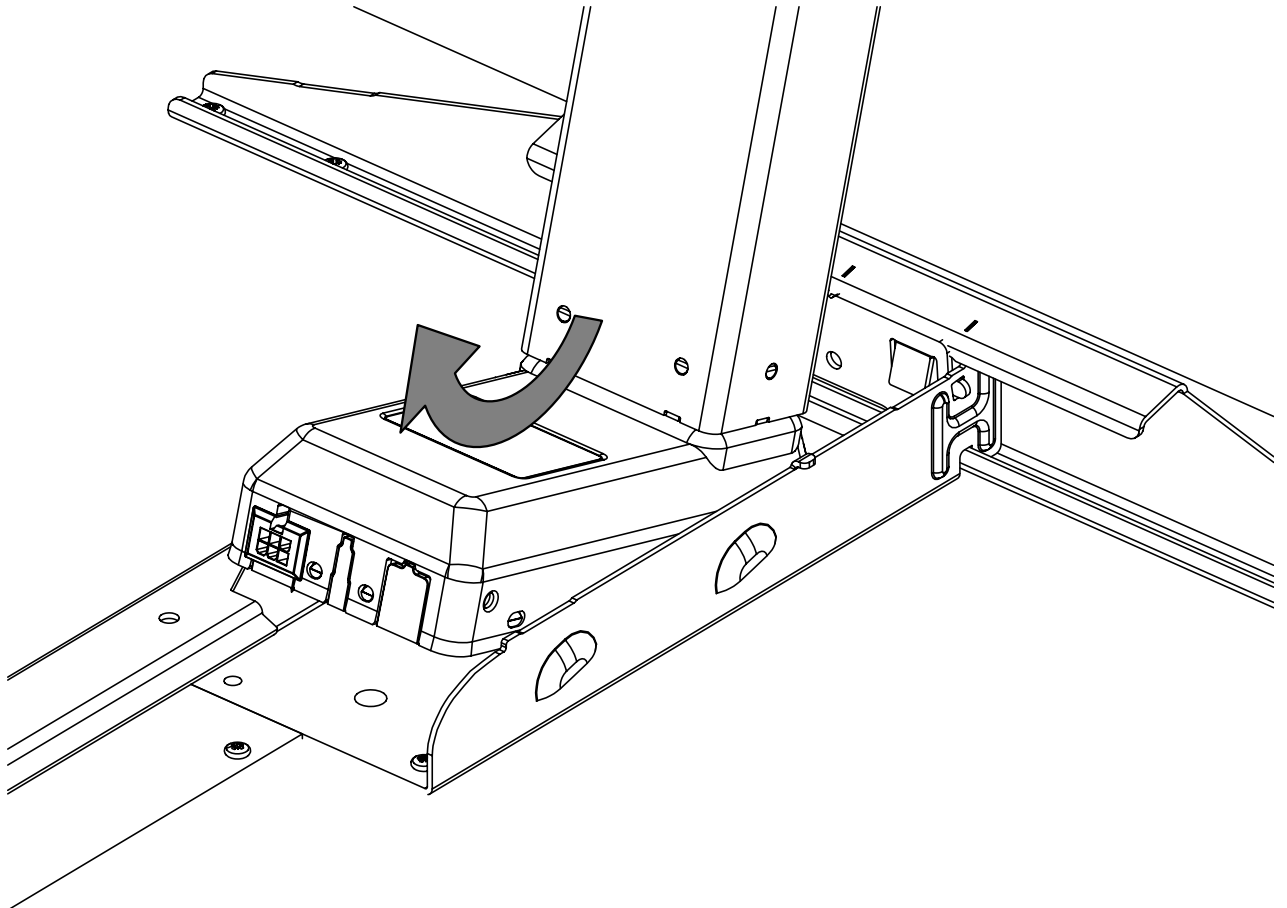
1. Schalten Sie die Stromzufuhr ab und ziehen Sie den Netzstecker.
2. Trennen Sie die Elektrokomponenten vom Möbel.



2



3



Konformitätserklärung



Mit diesem Symbol gekennzeichnete Produkte erfüllen alle anzuwendenden Gemeinschaftsvorschriften des Europäischen Wirtschaftsraums.

Hersteller / Manufacturer
W.Schildmeyer GmbH & Co. KG
Sachsenweg 55
32547 Bad Oeynhausen



 **EU - Konformitätserklärung**
EU - declaration of conformity

Produktbezeichnung / Product Name **Sitz- und Stehtisch**

Artikelnummer / Product Number **701870**

Das bezeichnete Produkt stimmt mit den Vorschriften folgender europäischen Richtlinien überein.
The named product is in conformity with the requirements of the following european directives.

Maschinenrichtlinie 98/37/EU
EN ISO 12100:2011-03

Niederspannungsrichtlinie/Low Voltage Directive: 2014/35/EU
EN 60598-2-1:1989 used in conjunction with EN 60598-1:2015
EN 61558-1:2005/A1:2009
EN 62493:2010
EN 62471:2008

WEEE 2012/19/EU

EMV Richtlinie/EMC Directive: 2014/30/EU
EN 55015:2013
EN 61547:2009
EN 61000-3-2:2014
EN 61000-3-3:2013

RoHS-Richtlinie/ Restriction of Hazardous Substances Directive: 2011/65/EU
EN 50581:2012

Ökodesign-Richtlinie/ Energy-related Products Directive: 2009/125/EG
VO 1194/2012

Tische für den Wohnbereich
Tables for domestic use
DIN 68885:2016-10
DIN EN 1730:2013-01

Datum / Date **Bad Oeynhausen, 15.06.2020**

Angaben zum Unterzeichner:
Title and Name of signer: **Geschäftsführer
CEO**


Marius Kemper