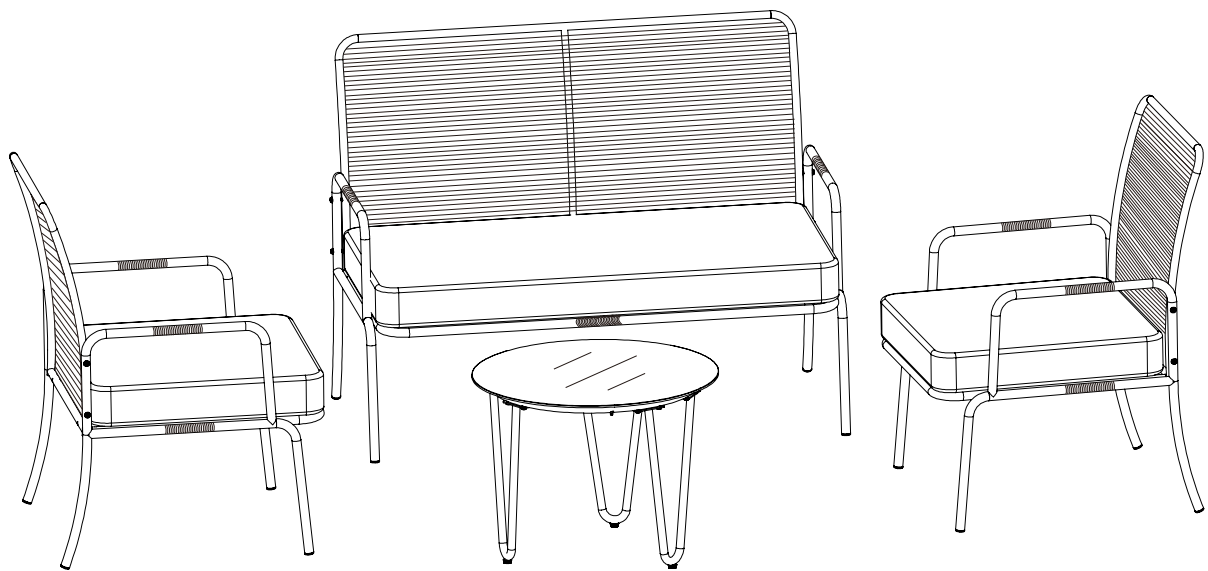


WF320771/WF320772

ASSEMBLY INSTRUCTIONS

Gartenmöbel-Set 4-Sitzer



EN

Customer Service

Please read the instructions thoroughly before assembly. These instructions include important information that could ensure a correct assembly. We have been working on providing high quality products for you. However, in the rare cases where your product is defective missing parts or there are some problems, please do not hesitate to contact our customer service to submit parts requirements, assembly suggestion, or warranty claims, and we will give the best solution as soon as possible. In order to solve the problem as soon as possible, please provide the part number, quantity and a clearer picture of the defective part.

Installation tips

1. Tighten all screws to 50% before fastening.
2. Place the item on a flat surface to adjust and make sure it remains stable.
3. Tighten all screws gradually with a tool.
4. If screws come loose during assembly, loosen all other screws by 50% and continue the assembly process.
5. If the item is unstable, loosen all screws, align the plane, and then re-tighten all screws.
6. If one or more screws are not aligned during assembly, it is possible that other screws are not aligned with the hole. In addition, all holes are designed to be relatively large to provide more room for adjusting the screws.

DE

Dienstleistungen eines kunden

Vor der montage soll man die anleitung sorgfältig lesen. Die hinweise enthalten wichtige informationen, die deine richtige montage ermöglichen. Wir haben versucht, ihnen ein qualitativ hochwertiges produkt zu vermitteln. Aber in seltenen fällen, wenn ihr produkt fehlerfrei ist, fehlt vielleicht noch ein teil Oder es stimmt etwas nicht, zögern sie nicht, mit unserem managment in kontakt zu treten, forderungen einzureichen, monetätsempfehlungen einzugehen Oder ein garantieformular einzuholen, haben wir die beste lösung so bald wie möglich. Um das problem so schnell wie möglich zu lösen, sollte man sich ein klareres bild Von teilen besorgen, die anzahl der einzelteile und Von defekten teilen.

Starte die einstellungen.

1. Bevor sie die schrauben zu 50 prozent festschrauben.

2. Platzieren sie das objekt auf einer flachen oberfläche und sorgen sie dafür, dass es stabil bleibt.

3. Mit dem werkzeug werden alle schrauben schrauben.

4. Lösen sie während der montage die schrauben, um 50% aller anderen schrauben frei und fahren sie die montage fort.

5. Wenn bestimmte gegenstände instabil sind, lassen sie alle schrauben los, um die schrauben bis zur ebene umzuschrauben.

6. Eine Oder mehrere schrauben sind während der montage nicht ausgerichtet, so kann es sein, dass andere schrauben keine piercings zeigen. Außerdem Waren alle löcher größer, so dass sie mehr raum zum anpassen der schrauben bot.

FR

Service client

Veillez lire attentivement les instructions avant l'assemblage. Ces instructions comprennent des renseignements importants qui pourraient assurer un assemblage correct. Nous avons travaillé sur fournir les produits de haute qualité pour vous. Cependant, dans les rares cas où votre produit est défectueux pièces manquantes ou il ya quelques problèmes, s'il vous plaît ne pas hésiter à contacter notre service à la clientèle pour soumettre des exigences de pièces, suggestion d'assemblage, ou des réclamations de garantie, et nous donnerons la meilleure solution dès que possible. Afin de résoudre le problème dès que possible, veuillez fournir le numéro de la pièce, la quantité et une image plus claire de la pièce défectueuse.

Conseils d'installation

1. Serrez toutes les vis à 50% avant la fixation.
2. Placez l'article sur une surface plane pour l'ajuster et s'assurer qu'il reste stable
3. Serrez toutes les vis graduellement avec un outil.
4. Si les vis se détachent pendant l'assemblage, desserrer toutes les autres vis de 50% et poursuivre le processus d'assemblage.
5. Si l'article est instable, desserrer toutes les vis, aligner le plan, puis resserrer toutes les vis.
6. Si une ou plusieurs vis ne sont pas alignées pendant le montage, il est possible que d'autres vis ne soient pas alignées avec le trou. De plus, tous les trous sont conçus pour être relativement

Conseils d'entretien

verre

1. Le verre trempé se caractérise par une résistance accrue, mais en raison d'une exposition prolongée à des températures élevées et à la lumière du soleil, il peut surchauffer et endommager d'autres parties du produit.
2. N'utilisez pas d'objets pointus pour frapper ou percuter les coins du verre, afin de ne pas se briser, n'utilisez pas de liquide corrosif pour essuyer la surface du verre, afin de ne pas détruire l'éclat de surface, n'utilisez pas de matériaux rugueux pour essuyer la surface du verre, afin d'éviter des éraflures.

Fer à repasser

1. Le fer rouille facilement dans des conditions humides. Par conséquent, garder les produits en fer secs est un facteur important pour prévenir la rouille. Nous pouvons placer du déshydratant autour des produits en fer ou les protéger avec des matériaux imperméables. En outre, pendant la saison des pluies ou dans un environnement humide, nous devrions essayer de stocker les produits en fer dans un endroit sec.
2. L'inspection et l'entretien réguliers des produits en fer constituent une mesure importante pour prévenir la rouille. Nous devrions régulièrement vérifier la surface des produits en fer, s'il y a des dommages ou un phénomène de rouille, devrait être traité à temps. De plus, nous devons également nettoyer et entretenir régulièrement les produits en fer pour maintenir leur finition et leur résistance à la rouille. Il existe plusieurs façons d'empêcher le fer de rouiller. Dans la vie quotidienne, nous pouvons choisir notre propre méthode pour protéger les produits en fer en fonction de la situation réelle. Par exemple, dans un environnement humide, nous pouvons utiliser de la peinture antirouille ou des matériaux imperméables pour protéger les produits en fer, dans un environnement sec, nous pouvons utiliser un déshydratant pour garder les produits en fer secs. En outre, nous pouvons également utiliser des agents antirouille pour améliorer les propriétés antirouille des produits en fer.
3. Évitez de toucher ou de rayer la couche protectrice de surface, n'utilisez pas d'agents de nettoyage acides et alcalins pour nettoyer, afin de ne pas endommager la couche de peinture de surface et la faire rouiller.

FR

PE osier

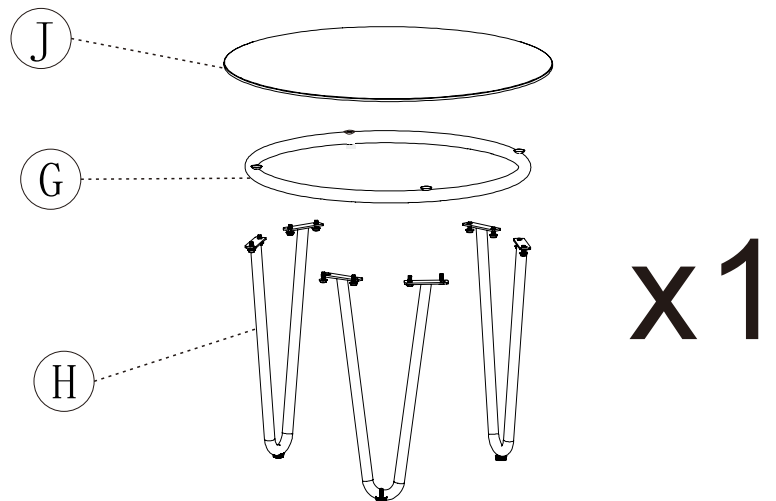
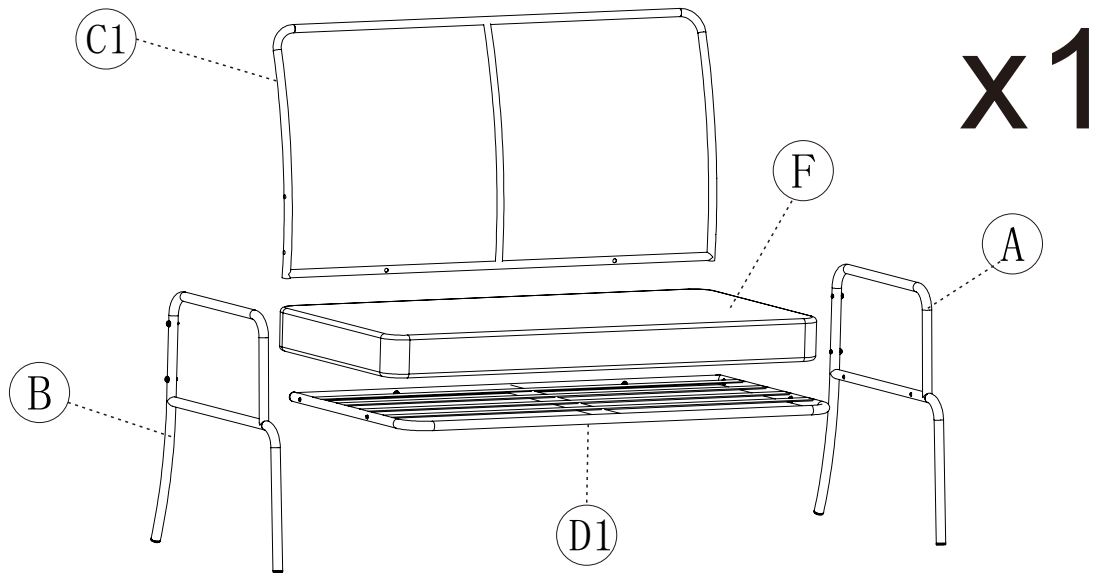
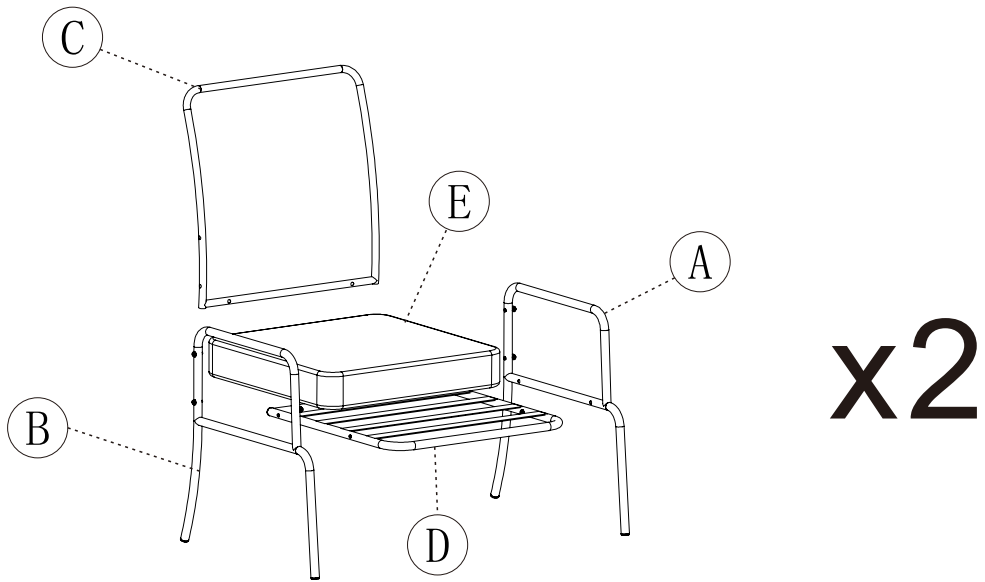
1. Il est recommandé d'utiliser un chiffon pour nettoyer les meubles en rotin, essuyer avec un chiffon humide d'abord, puis sécher doucement avec un chiffon doux.
2. Évitez les collisions et les égratignures d'objets durs avec la pointe du couteau, gardez loin de la source de chaleur, la température élevée provoquera la canne à devenir molle et déformée.
3. Lors de l'utilisation et du stockage, ne le mettez pas en contact avec et à proximité de la source de feu et de chaleur, ne le mettez pas au soleil pendant longtemps.
4. S'il n'est pas utilisé pendant plus de deux semaines, il est recommandé de le couvrir avec une housse de protection ou de retirer la pièce pour le stockage.

Le PVC







1. Évitez d'exposer le PVC aux substances nocives pendant longtemps, telles que les acides, les alcalis, les solvants, etc. Ces substances peuvent endommager la surface du PVC, causant une décoloration, une déformation ou de la corrosion.
2. Si vous éclaboussez accidentellement des substances nocives, lavez immédiatement à l'eau, nettoyez et réparez à temps.
3. Pour empêcher la lumière du soleil à haute température et directe, les matériaux de PVC sont très sensibles à la haute température, ainsi évitez de placer des produits de PVC dans un environnement à haute température pour éviter la déformation ou la fusion. Surtout en été, faites attention à éviter la lumière directe du soleil.

coussin

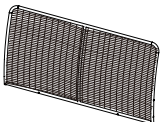
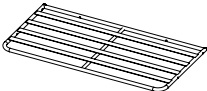
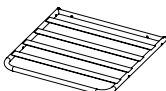

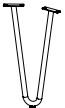
1. Habituellement en hiver et par temps spécial (typhon naturel, avertissant de pluie météo), essayez de mettre des articles d'extérieur (coussins, jeter des oreillers, etc.) ranger, ralentir la pluie et la neige, la basse température et le vent sur la perte de propriétés des tissus.
2. Loin de la haute température et de la flamme nue.
3. Ne vous étirez pas trop.
4. Aussi loin que possible de l'huile, bien que notre tissu extérieur est tache résistant et facile à nettoyer traitement de protection, mais l'huile va bloquer les micropores respirants, conduisant à la moisissure, ce qui affecte l'utilisation de la performance.
5. Après le nettoyage, il est préférable de sécher à l'air naturellement, n'utilisez pas d'air chaud pour sécher.
6. Tissu ridé, vous pouvez utiliser un fer à repasser électrique (basse température), une variété de choses chaudes telles que le fond de la bouilloire chauffée pour appuyer, mais faites attention à la température n'est pas trop élevé, sinon directement mis au rebut.



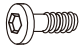
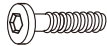


Box: WF320771

A 	B 	C 	E 	G 
3 PCS	3 PCS	2 PCS	2 PCS	1 PC
J 				
1 PC				

Box: WF320772

C1 	D1 	D 	F 	H 
1 PC	1 PC	2 PCS	1 PC	3 PCS

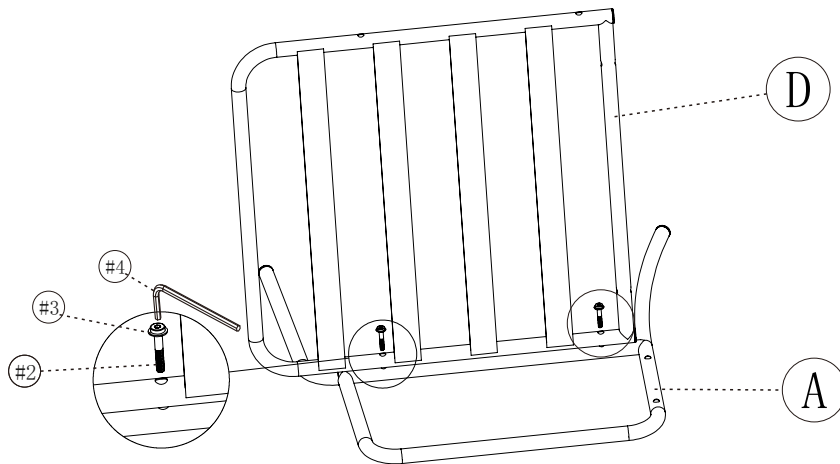
HARDWARE LIST

#1  M6x15MM	#2  M6x40MM	#3  M6	#4  M6	
12 PCS	30 PCS	42 PCS	1 PC	

Single sofa assembly

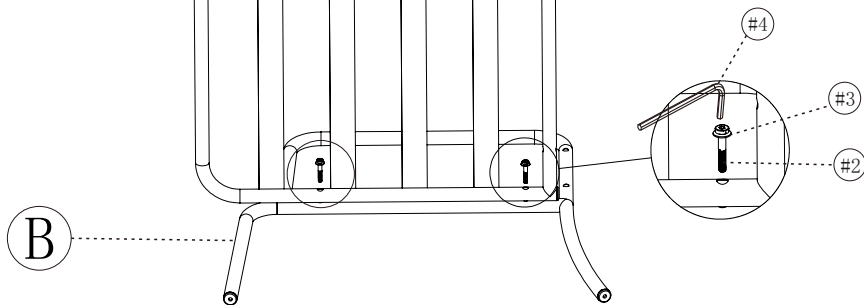
STEP 1

A*1
D*1
#2*2
#3*2
#4*1



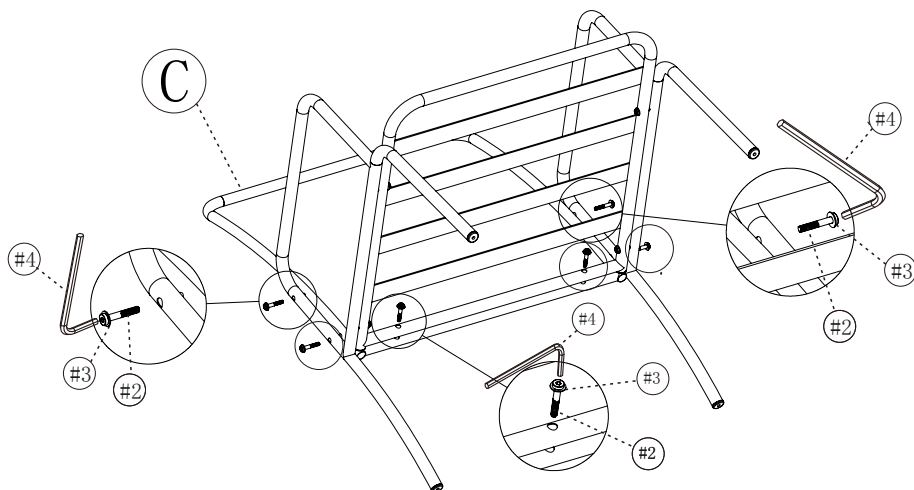
STEP 2

B*1
#2*2
#3*2
#4*1



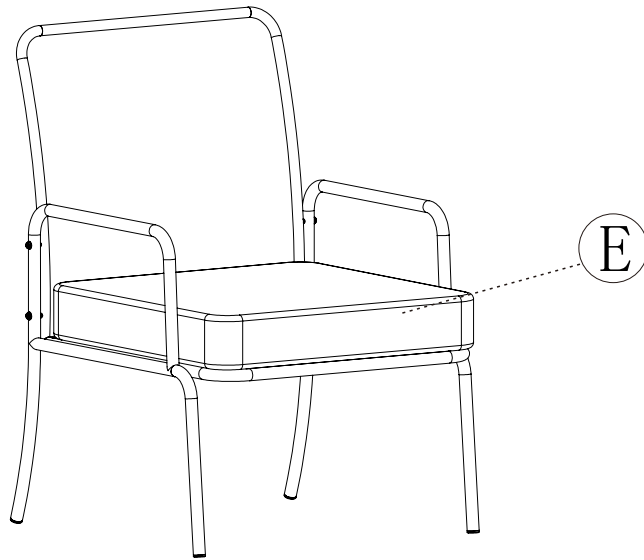
STEP 3

C*1
#2*6
#3*6
#4*1



STEP 4

E*1



STEP 1

Love-seat sofa assembly

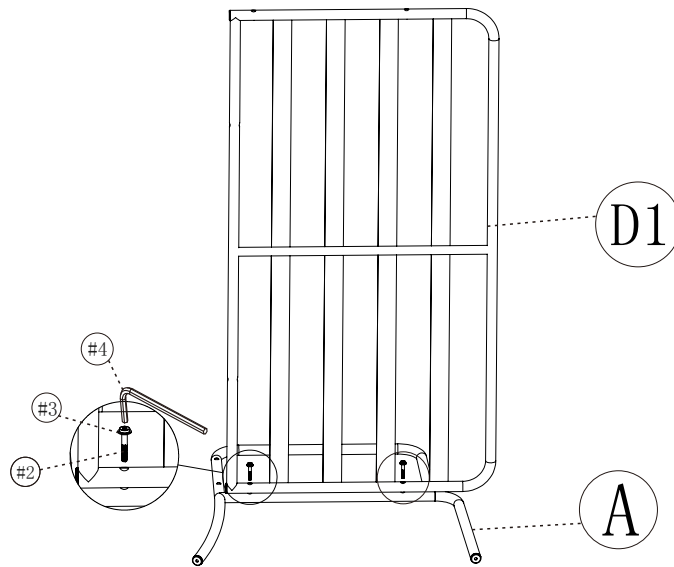
A*1

D1*1

#2*2

#3*2

#4*1



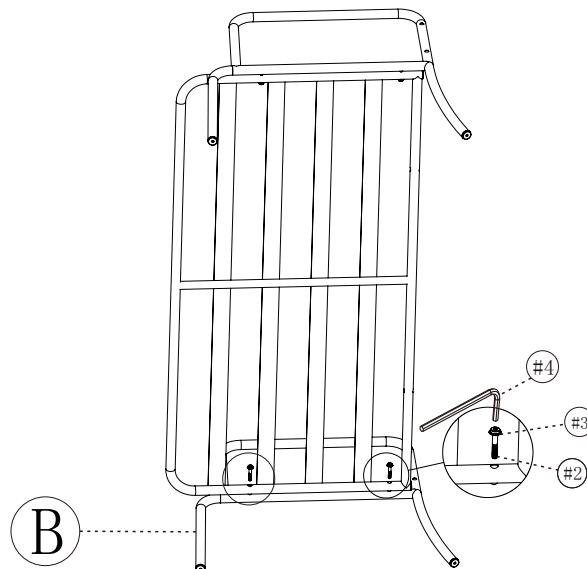
STEP 2

B*1

#2*2

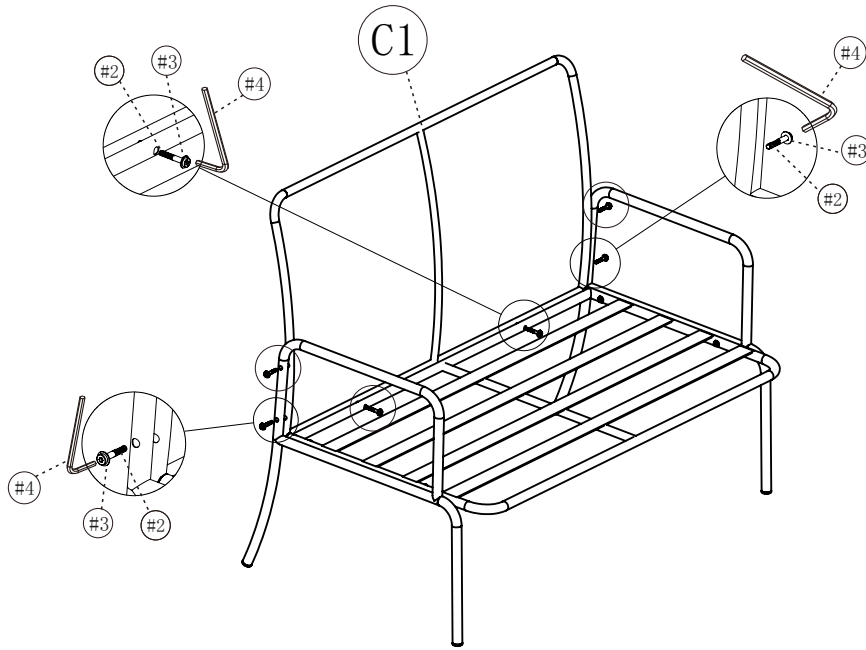
#3*2

#4*1



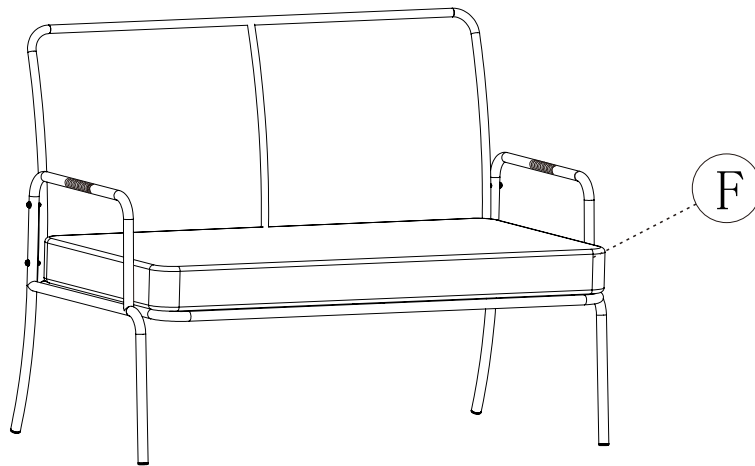
STEP 3

- C1*1
- #2*6
- #3*6
- #4*1



STEP 4

- F*1



Ottoman Assembly

- G*1
- H*3
- J*1
- #1*12
- #3*12
- #4*1

