

PCPS 11-20V / PCPS 12-20V

DE

ORIGINALBETRIEBSANLEITUNG
AKKU-KOMPRESSOR UND AKKU-
LUFTPUMPE



Inhaltsverzeichnis

Hinweise zur Betriebsanleitung 2

Sicherheit..... 2

Informationen über das Gerät..... 6

Transport und Lagerung..... 9

Inbetriebnahme 10

Bedienung..... 13

Nachbestellbares Zubehör 15

Fehler und Störungen..... 15

Wartung 16

Entsorgung..... 17

Konformitätserklärung 17

Hinweise zur Betriebsanleitung

Symbole

-  **Warnung vor elektrischer Spannung**
Dieses Symbol weist darauf hin, dass Gefahren aufgrund von elektrischer Spannung für Leben und Gesundheit von Personen bestehen.
-  **Warnung vor explosionsgefährlichen Stoffen**
Dieses Symbol weist darauf hin, dass Gefahren aufgrund von explosionsgefährlichen Stoffen für Leben und Gesundheit von Personen bestehen.
-  **Warnung**
Das Signalwort bezeichnet eine Gefährdung mit einem mittleren Risikograd, die, wenn sie nicht vermieden wird, den Tod oder eine schwere Verletzung zur Folge haben kann.
-  **Vorsicht**
Das Signalwort bezeichnet eine Gefährdung mit einem niedrigen Risikograd, die, wenn sie nicht vermieden wird, eine geringfügige oder mäßige Verletzung zur Folge haben kann.
- Hinweis**
Das Signalwort weist auf wichtige Informationen (z. B. auf Sachschäden) hin, aber nicht auf Gefährdungen.
-  **Info**
Hinweise mit diesem Symbol helfen Ihnen, Ihre Tätigkeiten schnell und sicher auszuführen.



Anleitung beachten

Hinweise mit diesem Symbol weisen Sie darauf hin, dass die Betriebsanleitung zu beachten ist.



Gehörschutz tragen

Hinweise mit diesem Symbol weisen Sie darauf hin, dass ein Gehörschutz zu benutzen ist.

Die aktuelle Fassung der Betriebsanleitung und die EU-Konformitätserklärung können Sie unter folgendem Link herunterladen:



PCPS 11-20V
PCPS 12-20V



<https://hub.trotec.com/?id=45184>

Sicherheit

Allgemeine Sicherheitshinweise für Elektrowerkzeuge



Warnung

Lesen Sie alle Sicherheitshinweise, Anweisungen, Bilderungen und technischen Daten, mit denen dieses Elektrowerkzeug versehen ist.

Versäumnisse bei der Einhaltung der nachfolgenden Anweisungen können elektrischen Schlag, Brand und/oder schwere Verletzungen verursachen.

Bewahren Sie alle Sicherheitshinweise und Anweisungen für die Zukunft auf.

Der in den Sicherheitshinweisen verwendete Begriff „*Elektrowerkzeug*“ bezieht sich auf netzbetriebene Elektrowerkzeuge (mit Netzleitung) oder auf akkubetriebene Elektrowerkzeuge (ohne Netzleitung).



Allgemeine Sicherheitshinweise für Elektrowerkzeuge – Arbeitsplatzsicherheit



- **Halten Sie Ihren Arbeitsbereich sauber und gut beleuchtet.** Unordnung oder unbeleuchtete Arbeitsbereiche können zu Unfällen führen.
- **Arbeiten Sie mit dem Elektrowerkzeug nicht in explosionsgefährdeter Umgebung, in der sich brennbare Flüssigkeiten, Gase oder Stäube befinden.** Elektrowerkzeuge erzeugen Funken, die den Staub oder die Dämpfe entzünden können.
- **Halten Sie Kinder und andere Personen während der Benutzung des Elektrowerkzeugs fern.** Bei Ablenkung können Sie die Kontrolle über das Elektrowerkzeug verlieren.



 **Allgemeine Sicherheitshinweise für Elektrowerkzeuge – Elektrische Sicherheit**


- **Der Anschlussstecker des Elektrowerkzeugs muss in die Steckdose passen. Der Stecker darf in keiner Weise verändert werden. Verwenden Sie keine Adapterstecker gemeinsam mit schutzgeerdeten Elektrowerkzeugen.** Unveränderte Stecker und passende Steckdosen verringern das Risiko eines elektrischen Schlages.
- **Vermeiden Sie Körperkontakt mit geerdeten Oberflächen wie von Rohren, Heizungen, Herden und Kühlschränken.** Es besteht ein erhöhtes Risiko durch elektrischen Schlag, wenn Ihr Körper geerdet ist.
- **Halten Sie Elektrowerkzeuge von Regen oder Nässe fern.** Das Eindringen von Wasser in ein Elektrowerkzeug erhöht das Risiko eines elektrischen Schlages.
- **Zweckentfremden Sie die Anschlussleitung nicht, um das Elektrowerkzeug zu tragen, aufzuhängen oder um den Stecker aus der Steckdose zu ziehen. Halten Sie die Anschlussleitung fern von Hitze, Öl, scharfen Kanten oder sich bewegenden Teilen.** Beschädigte oder verwickelte Anschlussleitungen erhöhen das Risiko eines elektrischen Schlages.
- **Wenn Sie mit einem Elektrowerkzeug im Freien arbeiten, verwenden Sie nur Verlängerungsleitungen, die auch für den Außenbereich geeignet sind.** Die Anwendung einer für den Außenbereich geeigneten Verlängerungsleitung verringert das Risiko eines elektrischen Schlages.
- **Wenn der Betrieb des Elektrowerkzeugs in feuchter Umgebung nicht vermeidbar ist, verwenden Sie einen Fehlerstromschutzschalter.** Der Einsatz eines Fehlerstromschutzschalters vermindert das Risiko eines elektrischen Schlages.

 **Allgemeine Sicherheitshinweise für Elektrowerkzeuge – Sicherheit von Personen**

- **Seien Sie aufmerksam, achten Sie darauf, was Sie tun, und gehen Sie mit Vernunft an die Arbeit mit einem Elektrowerkzeug. Benutzen Sie kein Elektrowerkzeug, wenn Sie müde sind oder unter dem Einfluss von Drogen, Alkohol oder Medikamenten stehen.** Ein Moment der Unachtsamkeit beim Gebrauch des Elektrowerkzeugs kann zu ernsthaften Verletzungen führen.

  **Tragen Sie persönliche Schutzausrüstung und immer eine Schutzbrille.** Das Tragen persönlicher Schutzausrüstung, wie Staubmaske, rutschfeste Sicherheitsschuhe, Schutzhelm oder Gehörschutz, je nach Art und Einsatz des Elektrowerkzeugs, verringert das Risiko von Verletzungen.



- **Vermeiden Sie eine unbeabsichtigte Inbetriebnahme. Vergewissern Sie sich, dass das Elektrowerkzeug ausgeschaltet ist, bevor Sie es an die Stromversorgung und / oder den Akku anschließen, es aufnehmen oder tragen.** Wenn Sie beim Tragen des Elektrowerkzeugs den Finger am Schalter haben oder das Elektrowerkzeug eingeschaltet an die Stromversorgung anschließen, kann dies zu Unfällen führen.
- **Entfernen Sie Einstellwerkzeuge oder Schraubenschlüssel, bevor Sie das Elektrowerkzeug einschalten.** Ein Werkzeug oder Schlüssel, der sich in einem drehenden Teil des Elektrowerkzeugs befindet, kann zu Verletzungen führen.
- **Vermeiden Sie eine abnormale Körperhaltung. Sorgen Sie für einen sicheren Stand und halten Sie jederzeit das Gleichgewicht.** Dadurch können Sie das Elektrowerkzeug in unerwarteten Situationen besser kontrollieren.
- **Tragen Sie geeignete Kleidung. Tragen Sie keine weite Kleidung oder Schmuck. Halten Sie Haare und Kleidung fern von sich bewegenden Teilen.** Lockere Kleidung, Schmuck oder lange Haare können von sich bewegenden Teilen erfasst werden.
- **Wenn Staubabsaug- und -auffangeinrichtungen montiert werden können, sind diese anzuschließen und richtig zu verwenden.** Die Verwendung einer Staubabsaugung kann Gefährdungen durch Staub verringern.
- **Wiegen Sie sich nicht in falscher Sicherheit und setzen Sie sich nicht über die Sicherheitsregeln für Elektrowerkzeuge hinweg, auch wenn Sie nach vielfachem Gebrauch mit dem Elektrowerkzeug vertraut sind.** Achtloses Handeln kann binnen Sekundenbruchteilen zu schweren Verletzungen führen.

 **Allgemeine Sicherheitshinweise für Elektrowerkzeuge – Verwendung und Behandlung des Elektrowerkzeugs**

- **Überlasten Sie das Elektrowerkzeug nicht. Verwenden Sie für Ihre Arbeit das dafür bestimmte Elektrowerkzeug.** Mit dem passenden Elektrowerkzeug arbeiten Sie besser und sicherer im angegebenen Leistungsbereich.

- **Benutzen Sie kein Elektrowerkzeug, dessen Schalter defekt ist.** Ein Elektrowerkzeug, das sich nicht mehr ein- oder ausschalten lässt, ist gefährlich und muss repariert werden.
- **Ziehen Sie den Stecker aus der Steckdose und / oder entfernen Sie einen abnehmbaren Akku, bevor Sie Geräteeinstellungen vornehmen, Einsatzwerkzeugteile wechseln oder das Elektrowerkzeug weglegen.** Diese Vorsichtsmaßnahme verhindert den unbeabsichtigten Start des Elektrowerkzeugs.
- **Bewahren Sie unbenutzte Elektrowerkzeuge außerhalb der Reichweite von Kindern auf. Lassen Sie keine Personen das Elektrowerkzeug benutzen, die mit diesem nicht vertraut sind oder diese Anweisungen nicht gelesen haben.** Elektrowerkzeuge sind gefährlich, wenn sie von unerfahrenen Personen benutzt werden.
- **Pflegen Sie Elektrowerkzeuge und Einsatzwerkzeug mit Sorgfalt. Kontrollieren Sie, ob bewegliche Teile einwandfrei funktionieren und nicht klemmen, ob Teile gebrochen oder so beschädigt sind, dass die Funktion des Elektrowerkzeugs beeinträchtigt ist. Lassen Sie beschädigte Teile vor dem Einsatz des Elektrowerkzeuges reparieren.** Viele Unfälle haben ihre Ursache in schlecht gewarteten Elektrowerkzeugen.
- **Halten Sie Schneidwerkzeuge scharf und sauber.** Sorgfältig gepflegte Schneidwerkzeuge mit scharfen Schneidkanten verklemmen sich weniger und sind leichter zu führen.
- **Verwenden Sie Elektrowerkzeug, Einsatzwerkzeug, Einsatzwerkzeuge usw. entsprechend diesen Anweisungen. Berücksichtigen Sie dabei die Arbeitsbedingungen und die auszuführende Tätigkeit.** Der Gebrauch von Elektrowerkzeugen für andere als die vorgesehenen Anwendungen kann zu gefährlichen Situationen führen.
- **Halten Sie Griffe und Griffflächen trocken, sauber und frei von Öl und Fett.** Rutschige Griffe und Griffflächen erlauben keine sichere Bedienung und Kontrolle des Elektrowerkzeugs in unvorhergesehenen Situationen.

- **Halten Sie den nicht benutzten Akku fern von Büroklammern, Münzen, Schlüsseln, Nägeln, Schrauben oder anderen kleinen Metallgegenständen, die eine Überbrückung der Kontakte verursachen könnten.** Ein Kurzschluss zwischen den Akkukontakten kann Verbrennungen oder Feuer zur Folge haben.
- **Bei falscher Anwendung kann Flüssigkeit aus dem Akku austreten. Vermeiden Sie den Kontakt damit. Bei zufälligem Kontakt mit Wasser abspülen. Wenn die Flüssigkeit in die Augen kommt, nehmen Sie zusätzlich ärztliche Hilfe in Anspruch.** Austretende Akkufflüssigkeit kann zu Hautreizungen oder Verbrennungen führen.
- **Benutzen Sie keinen beschädigten oder veränderten Akku.** Beschädigte oder veränderte Akkus können sich unvorhersehbar verhalten und zu Feuer, Explosion oder Verletzungsgefahr führen.
- **Setzen Sie einen Akku keinem Feuer oder zu hohen Temperaturen aus.** Feuer oder Temperaturen über 130 °C können eine Explosion hervorrufen.
- **Befolgen Sie alle Anweisungen zum Laden und laden Sie den Akku oder das Akkuwerkzeug niemals außerhalb des in der Betriebsanleitung angegebenen Temperaturbereichs.** Falsches Laden oder Laden außerhalb des zugelassenen Temperaturbereichs kann den Akku zerstören und die Brandgefahr erhöhen.



Allgemeine Sicherheitshinweise für Elektrowerkzeuge – Verwendung und Behandlung des Ladegerätes

- **Dieses Ladegerät kann von Kindern ab 8 Jahren und darüber sowie von Personen mit verringerten physischen, sensorischen oder mentalen Fähigkeiten oder Mangel an Erfahrung und Wissen benutzt werden, wenn sie beaufsichtigt oder bezüglich des sicheren Gebrauchs des Gerätes unterwiesen wurden und die daraus resultierenden Gefahren verstehen. Kinder dürfen nicht mit dem Gerät spielen.** Reinigung und Benutzer-Wartung dürfen nicht von Kindern ohne Beaufsichtigung durchgeführt werden.
- **Setzen Sie niemals nicht wiederaufladbare Batterien in das Ladegerät.** Durch ein Ladegerät, das für eine bestimmte Art von Akkus geeignet ist, besteht Brand- und Explosionsgefahr, wenn es mit anderen Akkus oder nicht wiederaufladbaren Batterien verwendet wird.
- **Laden Sie mit dem Ladegerät "Multiflex 20 - 2.0 AC" nur den Li-Ion-Akku "Multiflex 20 - 2.0 DC" mit einer Kapazität von 2,0 Ah (5 Akkuzellen).** Die Akkuspannung muss zur Akku-Ladespannung des Ladegerätes passen.



Allgemeine Sicherheitshinweise für Elektrowerkzeuge – Verwendung und Behandlung des Akkuwerkzeugs

- **Laden Sie die Akkus nur mit Ladegeräten auf, die vom Hersteller empfohlen werden.** Durch ein Ladegerät, das für eine bestimmte Art von Akkus geeignet ist, besteht Brandgefahr, wenn es mit anderen Akkus verwendet wird.
- **Verwenden Sie nur die dafür vorgesehenen Akkus in den Elektrowerkzeugen.** Der Gebrauch von anderen Akkus kann zu Verletzungen und Brandgefahr führen.

Allgemeine Sicherheitshinweise für Elektrowerkzeuge – Service

- **Lassen Sie Ihr Elektrowerkzeug nur von qualifiziertem Fachpersonal und nur mit Original-Ersatzteilen reparieren.** Damit wird sichergestellt, dass die Sicherheit des Elektrowerkzeugs erhalten bleibt.
- **Warten Sie niemals beschädigte Akkus.** Sämtliche Wartung von Akkus sollte nur durch den Hersteller oder bevollmächtigte Kundendienststellen erfolgen.

Bestimmungsgemäße Verwendung

Verwenden Sie das Gerät PCPS 11-20V ausschließlich zum:

- Aufpumpen von Autoreifen, Fahrradreifen, aufblasbaren Spielzeug-, Sport- und Strandartikeln
- Messen des aktuellen Drucks an einem aufblasbaren Gegenstand

unter Einhaltung der technischen Daten.



Info

Bitte beachten Sie, dass der Druckmesser nicht geeicht ist.

Verwenden Sie das Gerät PCPS 12-20V ausschließlich zum:

- Aufpumpen und Entlüften von gängigen, großvolumigen Aufblasartikeln, wie z. B. Luftmatratzen, Swimmingpools, Schlauchbooten oder Campingartikeln

unter Einhaltung der technischen Daten.

Wir empfehlen, das Elektrowerkzeug mit Original-Zubehör von Trotec zu verwenden.

Vorhersehbare Fehlanwendung

Das Gerät PCPS 12-20V ist nicht für das Aufpumpen von Fahrrad- oder Autoreifen bestimmt.

Eine andere Verwendung als die im Kapitel Bestimmungsgemäße Verwendung beschriebene gilt als vernünftigerweise vorhersehbare Fehlanwendung.

Personalqualifikation

Personen, die dieses Gerät verwenden, müssen:

- die Betriebsanleitung, insbesondere das Kapitel Sicherheit, gelesen und verstanden haben.

Sicherheitszeichen und Schilder auf dem Akku und dem Ladegerät

Hinweis

Entfernen Sie keine Sicherheitszeichen, Aufkleber oder Etiketten vom Gerät. Halten Sie alle Sicherheitszeichen, Aufkleber und Etiketten in einem lesbaren Zustand.

Folgende Sicherheitszeichen und Schilder sind auf dem Akku angebracht:



Warnung vor Explosionsgefahr!

Diese Symbole weisen Sie auf Folgendes hin: Setzen Sie den Akku keinem Feuer oder zu hohen Temperaturen aus! Bringen Sie den Akku nicht in Kontakt mit Wasser oder Feuer! Vermeiden Sie direkte Sonneneinstrahlung und Feuchtigkeit. Es besteht Explosionsgefahr!



Laden Sie den Akku niemals bei Umgebungstemperaturen unter 10 °C oder über 40 °C. Falsches Laden oder Laden außerhalb des zugelassenen Temperaturbereichs kann den Akku zerstören und die Brandgefahr erhöhen.



Beachten Sie die richtige Entsorgung des Akkus!

Dieses Symbol weist Sie auf Folgendes hin: Achten Sie auf die richtige Entsorgung des Akkus und entsorgen Sie diesen auf keinen Fall im Abwasser oder in den öffentlichen Gewässern. Der Akku enthält reizende, ätzende und giftige Stoffe, die ein erhebliches Risiko für Mensch und Umwelt darstellen.

Folgende Sicherheitszeichen und Schilder sind auf dem Ladegerät angebracht:



Dieses Symbol weist Sie auf Folgendes hin: Lesen Sie vor dem Laden des Akkus die Betriebsanleitung bzw. Bedienungsanleitung.



Dieses Symbol weist Sie auf Folgendes hin: Verwenden Sie das Ladegerät zum Aufladen des Akkus nur in trockenen Innenbereichen, nicht in Außenbereichen.

Persönliche Schutzausrüstung



Tragen Sie Gehörschutz.

Die Einwirkung von Lärm kann Hörverlust bewirken.

Restgefahren



Warnung vor elektrischer Spannung

Elektrischer Schlag durch unzureichende Isolierung. Kontrollieren Sie das Gerät vor jedem Gebrauch auf Beschädigungen und ordnungsgemäße Funktion. Wenn Sie Beschädigungen feststellen, setzen Sie das Gerät nicht mehr ein. Verwenden Sie das Gerät nicht, wenn das Gerät oder Ihre Hände feucht oder nass sind!



Warnung vor elektrischer Spannung

Arbeiten an elektrischen Bauteilen dürfen nur von einem autorisierten Fachbetrieb durchgeführt werden!

**Warnung vor elektrischer Spannung**

Entfernen Sie vor allen Arbeiten am Gerät den Netzstecker aus der Netzsteckdose und den Akku aus dem Gerät!

Ziehen Sie das Netzkabel aus der Netzsteckdose, indem Sie es am Netzstecker anfassen.

**Warnung vor elektrischer Spannung**

Es besteht Kurzschlussgefahr durch in das Gehäuse eindringende Flüssigkeiten!

Tauchen Sie das Gerät und das Zubehör nicht unter Wasser. Achten Sie darauf, dass kein Wasser oder andere Flüssigkeiten in das Gehäuse gelangen.

**Warnung vor explosionsgefährlichen Stoffen**

Setzen Sie den Akku keinen Temperaturen über 45 °C aus! Bringen Sie den Akku nicht in Kontakt mit Wasser oder Feuer! Vermeiden Sie direkte Sonneneinstrahlung und Feuchtigkeit. Es besteht Explosionsgefahr!

**Warnung**

Von diesem Gerät können Gefahren ausgehen, wenn es von nicht eingewiesenen Personen unsachgemäß oder nicht bestimmungsgemäß eingesetzt wird! Beachten Sie die Personalqualifikationen!

**Warnung**

Das Gerät ist kein Spielzeug und gehört nicht in Kinderhände.

**Warnung**

Erstickungsgefahr!
Lassen Sie das Verpackungsmaterial nicht achtlos liegen. Es könnte für Kinder zu einem gefährlichen Spielzeug werden.

**Vorsicht**

Halten Sie ausreichend Abstand zu Wärmequellen.

Hinweis

Wenn Sie das Gerät unsachgemäß lagern oder transportieren, kann das Gerät beschädigt werden. Beachten Sie die Informationen zum Transport und zur Lagerung des Gerätes.

Hinweis

Das Gerät ist nicht für den Dauereinsatz geeignet. Das Gerät darf maximal 10 Minuten (PCPS 11-20V) bzw. 20 Minuten (PCPS 12-20V) ohne Unterbrechung betrieben werden, um eine Überhitzung des Gerätes zu vermeiden.

Sollte das Gerät dennoch überhitzen, entfernen Sie den Akku aus dem Gerät.

Lassen Sie das Gerät ausreichend abkühlen, bevor Sie es erneut einschalten.

Verhalten im Notfall / Not-Halt-Funktion

Not-Halt:

Durch Herausziehen des Akkus wird die Funktion des Gerätes umgehend gestoppt. Um das Gerät gegen versehentliches Wiederstarten zu sichern, lassen Sie den Akku herausgezogen.

Verhalten im Notfall:

1. Schalten Sie das Gerät aus.
2. Entnehmen Sie im Notfall den Akku aus dem Gerät: Halten Sie die Entriegelungstaste des Akkus fest und ziehen Sie den Akku vom Gerät, wie im Kapitel "Akku entnehmen" beschrieben.
3. Setzen Sie den Akku nicht wieder ein, wenn das Gerät defekt ist.

Informationen über das Gerät**Gerätebeschreibung**

Der Akku-Kompressor PCPS 11-20V eignet sich zum Aufpumpen von Fahrradreifen, Autoreifen und aufblasbaren Spielzeug- und Sportartikeln wie z. B. Fußbällen.

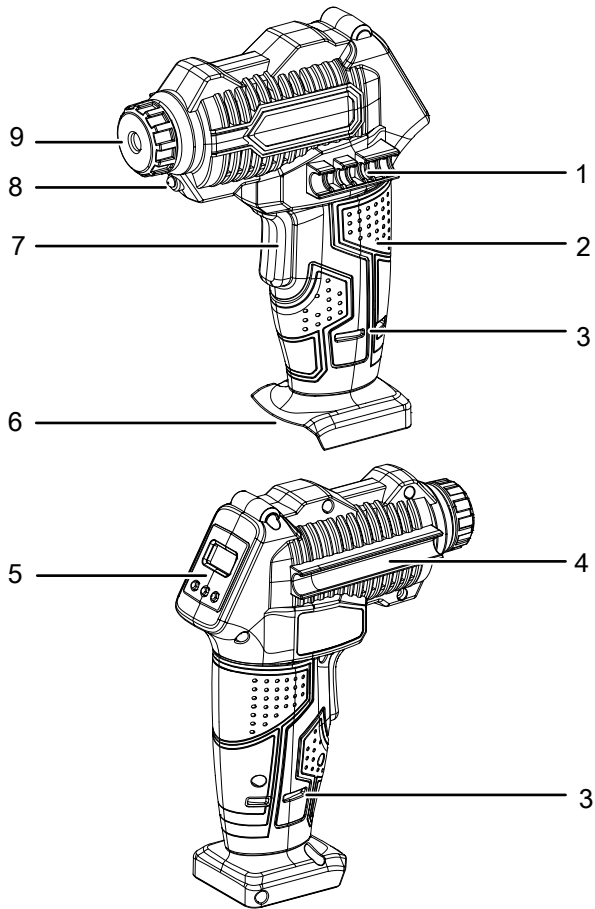
Das Gerät verfügt über einen integrierten Druckmesser.

Das Gerät schaltet bei Erreichen des gewünschten Drucks automatisch ab.

Die Akku-Luftpumpe PCPS 12-20V eignet sich zum Aufpumpen bzw. Entlüften von großvolumigen Aufblasartikeln, wie z. B. Luftmatratzen oder Schlauchbooten.

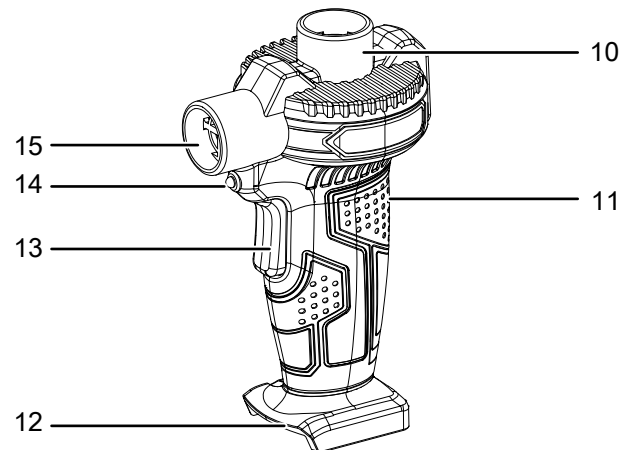
Gerätedarstellung

Akku-Kompressor PCPS 11-20V



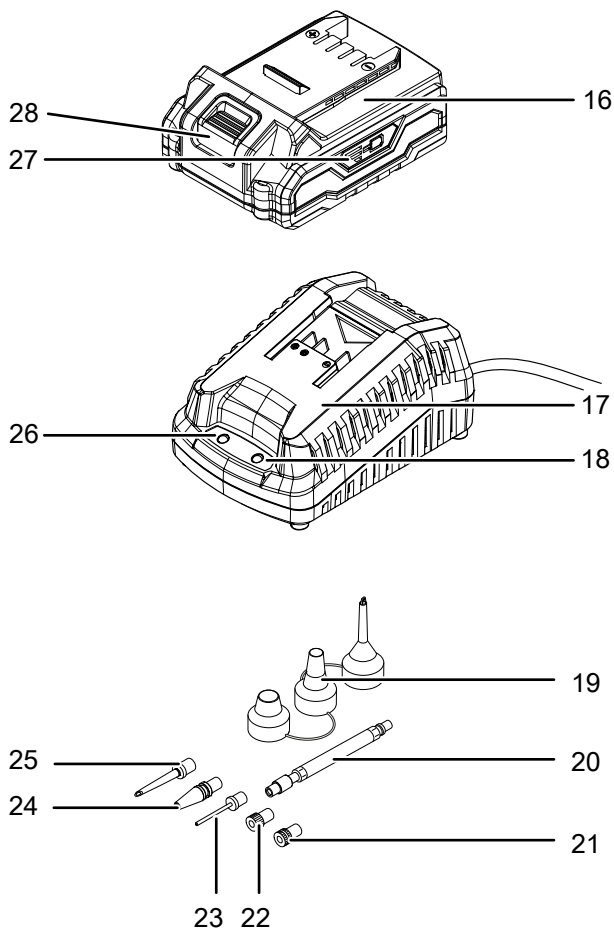
Nr.	Bezeichnung
1	Halterung Ventiladapter
2	Handgriff
3	Lufteinlass
4	Halterung Druckluftschlauch
5	Bedienfeld
6	Aufnahme für Akku
7	Ein-/Ausschalter
8	LED-Arbeitsleuchte
9	Überwurfmutter

Akku-Luftpumpe PCPS 12-20V



Nr.	Bezeichnung
10	Lufteinlass (Abpumpen)
11	Handgriff
12	Aufnahme für Akku
13	Ein-/Ausschalter
14	LED-Arbeitsleuchte
15	Luftauslass (Aufpumpen)

Zubehör



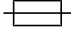

Nr.	Bezeichnung
16	Akku
17	Schnell-Ladegerät
18	Rote Akku-LED (Laden des Akkus)
19	Düsenaufsätze für Luftpumpe
20	Druckluftschlauch mit Gewindeanschluss
21	Adapter Sclaverandventil
22	Adapter Dunlopventil
23	Ballnadel
24	Universaladapter, kurz (2 Stück)
25	Universaladapter, lang
26	Grüne Akku-LED (Schnell-Ladegerät betriebsbereit)
27	3-stufige Akku-Kapazitätsanzeige
28	Entriegelungstaste

Lieferumfang

- 1 x Akku-Kompressor PCPS 11-20V
- 1 x Akku-Luftpumpe PCPS 12-20V
- 1 x Akku
- 1 x Schnellladegerät
- 1 x Druckluftschlauch mit Gewindeanschluss

- 1 x Adapter Dunlopventil
- 1 x Adapter Sclaverandventil
- 1 x Ballnadel
- 1 x Universal-Kunststoffadapter mit 3 Düsenaufsätzen für Luftpumpe
- 2 x Universaladapter, kurz
- 1 x Universaladapter, lang
- 1 x Transportkoffer
- 1 x Anleitung

Technische Daten

Parameter	Wert	
Modell	PCPS 11-20V	PCPS 12-20V
Nennspannung	20 V \equiv	20 V \equiv
Druck, max.	7 bar (100 psi)	-
Luftfördermenge, max.	-	70 m ³ /h
Gewicht	1,2 kg	1 kg
Akku	Multiflex 20 - 2.0 DC	
Typ	Li-Ion	
Nennspannung	20 V \equiv	
Nennkapazität	2,0 Ah	
Akkuzellen	5 Zellen	
Kapazität	40 Wh	
Schnellladegerät	Multiflex 20 - 2.0 AC	
Eingang		
Nennspannung	230 – 240 V / 50 Hz	
Leistungsaufnahme	65 W	
Ausgang		
Nennspannung	21,5 V \equiv	
Ladestrom	2,4 A	
Sicherung 	T 3,15 A	
Ladedauer	1 h	
Kabellänge	1,5 m	
Schutzklasse	II / 	
Vibrationsinformation nach EN 62841		
Schwingungsemissionswert _{ah}	2,6 m/s ²	0,3 m/s ²
Unsicherheit K	1,5 m/s ²	1,5 m/s ²
Schallwerte nach EN 62841		
Schalldruckpegel L _{pA}	85 dB(A)	82 dB(A)
Schallleistungspegel L _{WA}	96 dB(A)	93 dB(A)
Unsicherheit K _{WA}	3 dB(A)	3 dB(A)



Tragen Sie Gehörschutz.

Die Einwirkung von Lärm kann Gehörverlust bewirken.

Hinweise zu den Geräusch- und Vibrationsinformationen:

- Die angegebenen Schwingungsgesamtwerte **und die angegebenen Geräuschemissionswerte** sind entsprechend einem in EN 62841 genormten Prüfverfahren gemessen worden und können zum Vergleich eines Elektrowerkzeugs mit einem anderen verwendet werden.
- Die angegebenen Schwingungsgesamtwerte **und die angegebenen Geräuschemissionswerte** können auch zu einer vorläufigen Einschätzung der Belastung verwendet werden.
- Die Schwingungs- **und Geräuschemissionen** können während der tatsächlichen Benutzung des Elektrowerkzeugs von den Angabewerten abweichen, abhängig von der Art und Weise, in der das Elektrowerkzeug verwendet wird, insbesondere, welche Art von Werkstück bearbeitet wird. Versuchen Sie, die Belastung durch Vibrationen so gering wie möglich zu halten. Beispielhafte Maßnahmen zur Verringerung der Vibrationsbelastung sind das Tragen von Handschuhen beim Gebrauch des Werkzeugs und die Begrenzung der Arbeitszeit. Dabei sind alle Anteile des Betriebszyklus sind zu berücksichtigen (beispielsweise Zeiten, in denen das Elektrowerkzeug abgeschaltet ist, und solche, in denen es zwar eingeschaltet ist, aber ohne Belastung läuft).

Transport und Lagerung

Hinweis

Wenn Sie das Gerät unsachgemäß lagern oder transportieren, kann das Gerät beschädigt werden. Beachten Sie die Informationen zum Transport und zur Lagerung des Gerätes.

Transport

Verwenden Sie zum Transport des Gerätes den im Lieferumfang enthaltenen Transportkoffer, um das Gerät vor Einwirkungen von außen zu schützen.

Beachten Sie folgende Hinweise **vor** jedem Transport:

- Schalten Sie das Gerät aus.
- Ziehen Sie das Netzkabel des Ladegerätes aus der Netzsteckdose, indem Sie es am Netzstecker anfassen.
- Lassen Sie das Gerät abkühlen.
- Entfernen Sie den Akku aus dem Gerät.

Die enthaltenen Li-Ionen-Akkus unterliegen den Anforderungen des Gefahrgutrechts.

Beachten Sie folgende Hinweise zum Transport bzw. Versand von Li-Ionen-Akkus:

- Die Akkus können durch den Benutzer ohne weitere Auflagen auf der Straße transportiert werden.
- Beim Versand durch Dritte (z. B. Lufttransport oder Spedition) sind besondere Anforderungen an Verpackung und Kennzeichnung zu beachten. Hier muss bei der Vorbereitung des Versandstückes ein Gefahrgut-Experte hinzugezogen werden.
 - Versenden Sie Akkus nur, wenn das Gehäuse unbeschädigt ist.
 - Kleben Sie offene Kontakte ab und verpacken Sie den Akku so, dass er sich nicht in der Verpackung bewegt.
 - Bitte beachten Sie auch eventuelle weiterführende nationale Vorschriften.

Lagerung

Beachten Sie folgende Hinweise **vor** jeder Lagerung:

- Schalten Sie das Gerät aus.
- Ziehen Sie das Netzkabel des Ladegerätes aus der Netzsteckdose, indem Sie es am Netzstecker anfassen.
- Lassen Sie das Gerät abkühlen.
- Entfernen Sie den Akku aus dem Gerät.
- Reinigen Sie das Gerät wie im Kapitel *Wartung* beschrieben.
- Verwenden Sie zur Lagerung des Gerätes den im Lieferumfang enthaltenen Transportkoffer, um das Gerät vor Einwirkungen von außen zu schützen.
- Lagern Sie keine vollständig entladenen Li-Ionen Akkus. Die Lagerung von entladenen Akkus kann zur Tiefenentladung und somit zur Beschädigung des Akkus führen.

Halten Sie bei Nichtbenutzung des Gerätes die folgenden Lagerbedingungen ein:

- trocken und vor Frost und Hitze geschützt
- Umgebungstemperatur unter 45 °C
- im Transportkoffer an einem vor Staub und direkter Sonneneinstrahlung geschützten Platz

Inbetriebnahme

Gerät auspacken

- Entnehmen Sie den Transportkoffer aus der Verpackung.



Warnung vor elektrischer Spannung

Elektrischer Schlag durch unzureichende Isolierung. Kontrollieren Sie das Gerät vor jedem Gebrauch auf Beschädigungen und ordnungsgemäße Funktion. Wenn Sie Beschädigungen feststellen, setzen Sie das Gerät nicht mehr ein.

Verwenden Sie das Gerät nicht, wenn das Gerät oder Ihre Hände feucht oder nass sind!

- Kontrollieren Sie den Inhalt des Transportkoffers auf Vollständigkeit und achten Sie auf Beschädigungen.



Warnung

Erstickengefahr!

Lassen Sie das Verpackungsmaterial nicht achtlos liegen. Es könnte für Kinder zu einem gefährlichen Spielzeug werden.

- Entsorgen Sie das Verpackungsmaterial entsprechend der nationalen Gesetzgebung.

Akku laden

Hinweis

Der Akku kann bei unsachgemäßer Aufladung beschädigt werden.

Ziehen Sie den Netzstecker des Ladegerätes vor jedem Einlegen und Entnehmen des Akkus.

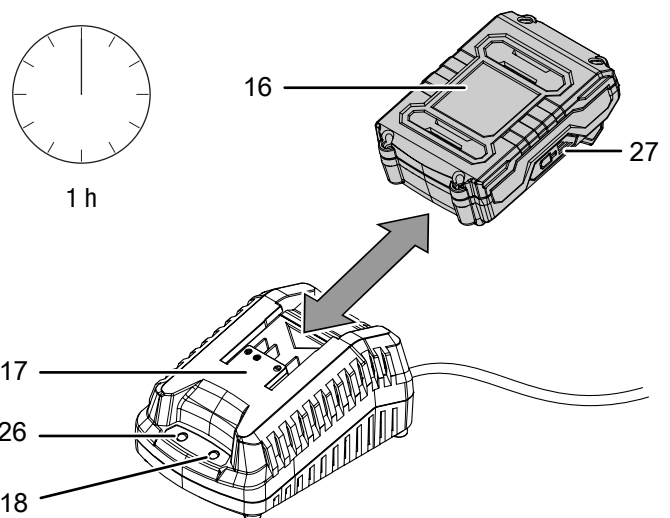
Laden Sie den Akku niemals bei

Umgebungstemperaturen unter 10 °C oder über 40 °C.

Der Akku ist bei Lieferung teilgeladen, um eine Beschädigung des Akkus durch Tiefenentladung zu verhindern.

Der Akku sollte vor der Erstinbetriebnahme und bei schwacher Akkuleistung (es leuchtet nur noch die rote LED in der Akku-Kapazitätsanzeige (27)) aufgeladen werden. Gehen Sie dazu wie folgt vor:

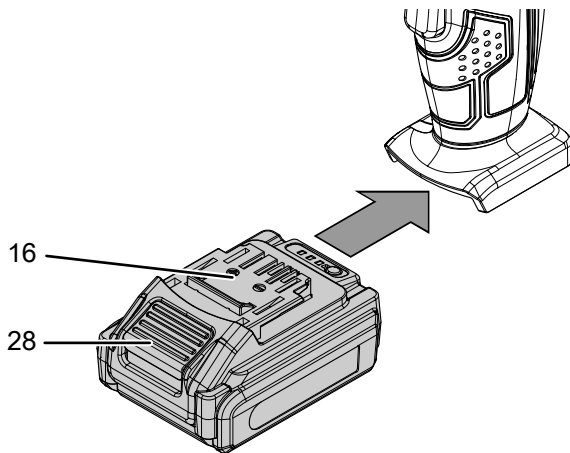
1. Schieben Sie den Akku (16) verkehrt herum auf das Schnellladegerät (17), bis dieser einrastet.



2. Stecken Sie den Netzstecker des Schnellladegerätes (17) in eine ordnungsgemäß abgesicherte Netzsteckdose.
 - ⇒ Die rote Akku-LED (18) leuchtet.
 - ⇒ Die Ladezeit beträgt ca. eine Stunde.
3. Warten Sie, bis die rote Akku-LED (18) erlischt und die grüne Akku-LED (26) leuchtet.
 - ⇒ Der Akku (16) ist vollständig geladen.
4. Ziehen Sie das Netzkabel des Schnellladegerätes (17) aus der Netzsteckdose, indem Sie es am Netzstecker anfassen.
 - ⇒ Akku (16) und Schnellladegerät (17) haben sich während des Ladevorgangs ggf. erwärmt. Lassen Sie den Akku (16) auf Raumtemperatur abkühlen.
5. Entfernen Sie den Akku (16) wieder aus dem Schnellladegerät (17), indem Sie die Entriegelungstaste (28) festhalten und den Akku (16) vom Schnellladegerät (17) ziehen.

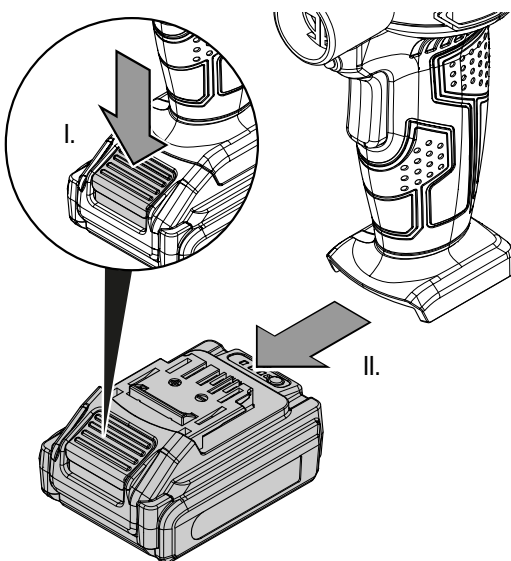
Akku einsetzen

1. Schieben Sie den Akku (16) auf das Gerät, bis dieser einrastet.



Akku entnehmen

1. Lösen Sie den Akku (16) vom Gerät, indem Sie die Entriegelungstaste (28) festhalten (I.) und den Akku vom Gerät ziehen (II.).



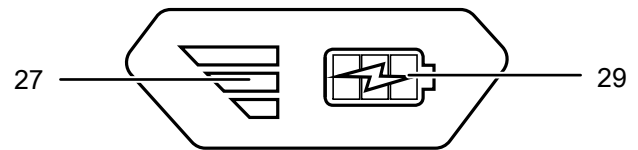
2. Laden Sie den Akku (16) bei Bedarf, wie unter *Akku laden* beschrieben.

Ladezustand des Akkus prüfen

Der Akku verfügt über eine integrierte Kapazitätsanzeige. Der Ladezustand wird über die drei LEDs der Akku-Kapazitätsanzeige (27) wie folgt angezeigt:

LED Farbe	Bedeutung
Grün – Orange – Rot	maximale Ladung / Leistung
Orange – Rot	mittlere Ladung / Leistung
Rot	schwache Ladung – Akku aufladen

1. Drücken Sie auf das Batterie-Symbol (29) am Akku (16).
⇒ Sie können den Ladezustand an der Akku-Kapazitätsanzeige (27) ablesen.



Ventiladapter wechseln (Akku-Kompressor)

Sie können, je nach Anwendungsbereich, die folgenden Ventiladapter direkt am Gerät oder über den optionalen Druckluftschlauch (18) anschließen.

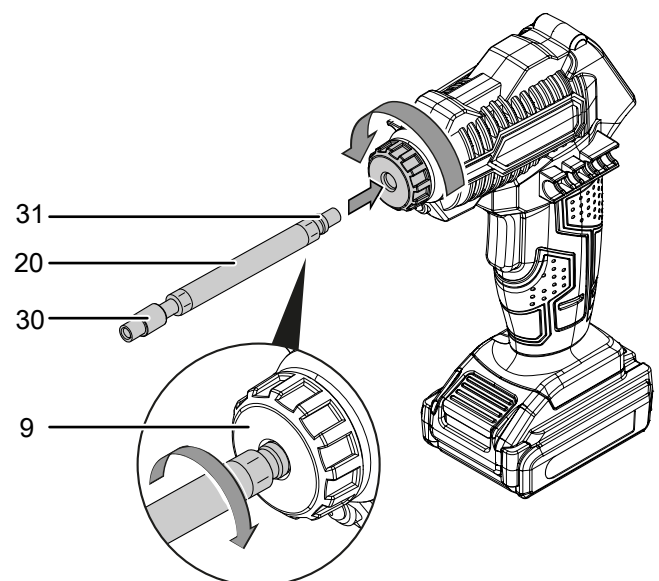
Nr.	Bezeichnung	Beschreibung
21	Adapter Sclaverandventil	Zur Verwendung mit Sclaverandventilen
22	Adapter Dunlopventil	Zur Verwendung mit Dunlopventilen
23	Ballnadel	Zur Verwendung mit Fußbällen o. Ä.
24	Universaladapter, kurz	Zur Verwendung mit Luftmatratzen o. Ä.
25	Universaladapter, lang	Zur Verwendung mit Luftmatratzen o. Ä.



Info

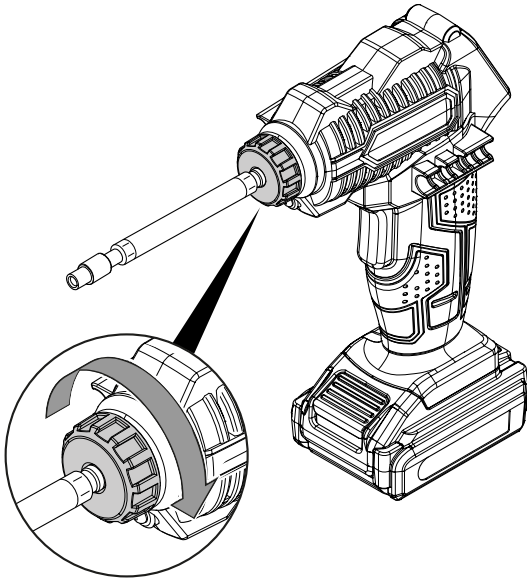
Wir empfehlen, den Akku-Kompressor nur mit angeschlossenem Druckluftschlauch zu verwenden.

1. Lösen Sie die Überwurfmutter (9).

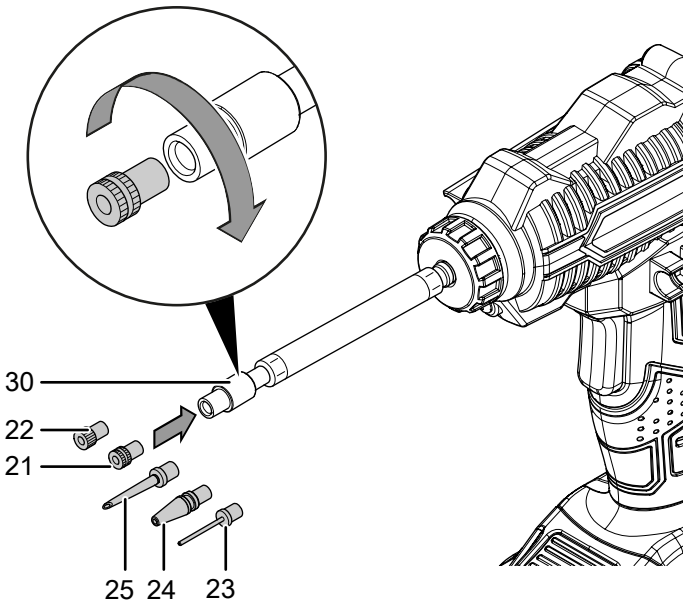


2. Setzen Sie die Anschlussseite (31) des Druckluftschlauchs (20, optional) bzw. den Ventiladapter (21, 22, 23, 24, 25) im Uhrzeigersinn drehend ein.

3. Schrauben Sie die Überwurfmutter (9) wieder fest.
 - ⇒ Wenn Sie den Ventiladapter (21, 22, 23, 24, 25) **ohne** Druckluftschlauch verwenden möchten, ist der Ventiladapter somit fertig montiert.
 - ⇒ Wenn Sie den Ventiladapter (21, 22, 23, 24, 25) **mit** Druckluftschlauch verwenden möchten, fahren Sie bitte mit den folgenden Schritten fort.



4. Halten Sie den Druckluftschlauch (20) an der Adapteraufnahme (29) fest.
5. Schrauben Sie den benötigten Ventiladapter (21, 22, 23, 24, 25) fest.

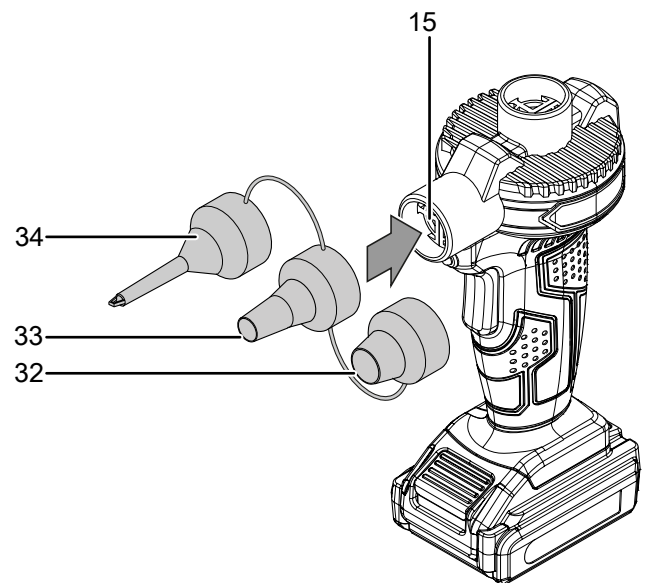


Düse wechseln (Akku-Luftpumpe)

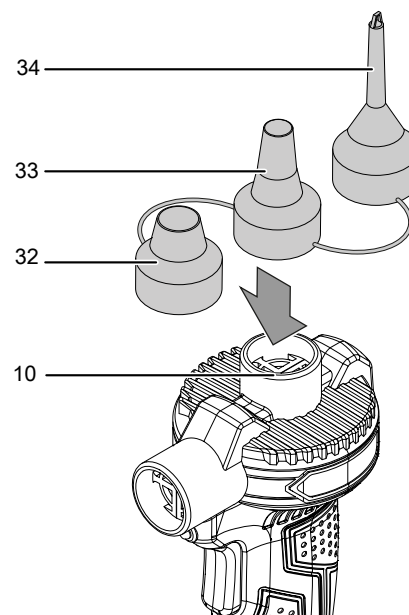
Sie können, je nach Anwendungsbereich, die folgenden Düsen am Lufteinlass bzw. Luftauslass anschließen.

Nr.	Beschreibung
32	Zur Verwendung mit Aufblasartikeln mit Entlüftungsventil
33	Zur Verwendung mit Aufblasartikeln mit Schraubventil (Entlüften mit abgeschraubtem Ventil)
34	Zur Verwendung mit Standardventilen mit einem Innendurchmesser ab 8 mm

1. Wenn Sie aufblasbare Gegenstände aufpumpen wollen, setzen Sie die gewünschte Düse (32, 33, 34) auf den Luftauslass (15).



2. Wenn Sie aufblasbare Gegenstände entlüften wollen, setzen Sie die gewünschte Düse (32, 33, 34) auf den Lufteinlass (10).



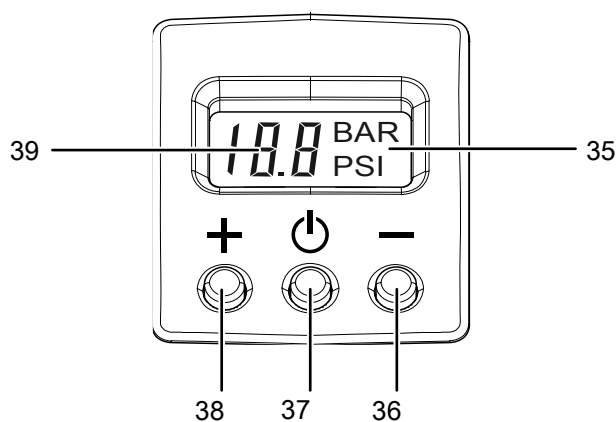
Bedienung

Tipps und Hinweise zum Umgang mit dem Akku-Kompressor

Allgemeines:

- Halten Sie die Lüftungsschlitze frei, damit sich der Motor nicht überhitzt.
- Das Gerät ist nicht für den Dauereinsatz geeignet. Das Gerät darf maximal 10 Minuten im Dauerbetrieb verwendet werden.
- Verwenden Sie nur unbeschädigte, einwandfreie Ventiladapter.

Bedienelemente



Nr.	Bezeichnung	Bedeutung
35	Anzeige Einheit	Zeigt an, ob der Druck in bar oder psi gemessen bzw. eingestellt wird
36	Taste Minus	Verringert den Wert
37	Taste Ein/Aus	Schaltet das Gerät ein oder aus. Bei eingeschaltetem Gerät dient die Taste zum Wechsel zwischen der Einheit bar oder psi.
38	Taste Plus	Erhöht den Wert
39	Segmentanzeige	Zeigt den aktuellen Messwert für den Druck an. Zeigt während der Druckeinstellung den Sollwert an.

Druck einstellen



Info

Bitte beachten Sie, dass der Druckmesser nicht geeicht ist.

1. Drücken Sie den Ein-/Ausschalter (7) oder die Taste Ein/Aus (37) am Display.
 - ⇒ Der zuletzt eingestellte Druck wird für ca. 2 s in der Segmentanzeige (39) angezeigt.
 - ⇒ Danach wird der aktuell gemessene Druck in der Segmentanzeige (39) angezeigt. Dieser beträgt 0, wenn kein Gegenstand an den Druckluftschlauch angeschlossen ist.
2. Drücken Sie die Taste Plus (38) oder Minus (36) für ca. 2 s.
 - ⇒ Die Segmentanzeige (39) blinkt.
3. Stellen Sie den gewünschten Druck mit den Tasten Plus (38) oder Minus (36) ein.
4. Warten Sie, bis die Segmentanzeige (39) nicht mehr blinkt.
 - ⇒ Der gewünschte Druck ist eingestellt.
 - ⇒ Der aktuelle Druck wird wieder in der Segmentanzeige (39) angezeigt.

Einheit bar / psi umstellen

Sie können wählen, ob der Druck in der Einheit bar oder psi angezeigt wird.

✓ Das Gerät ist eingeschaltet.

1. Drücken Sie Taste Ein/Aus (37), um zwischen der Einheit bar oder psi zu wechseln.

Akku-Kompressor ein- und ausschalten



Info

Bitte beachten Sie, dass der Druckmesser nicht geeicht ist.

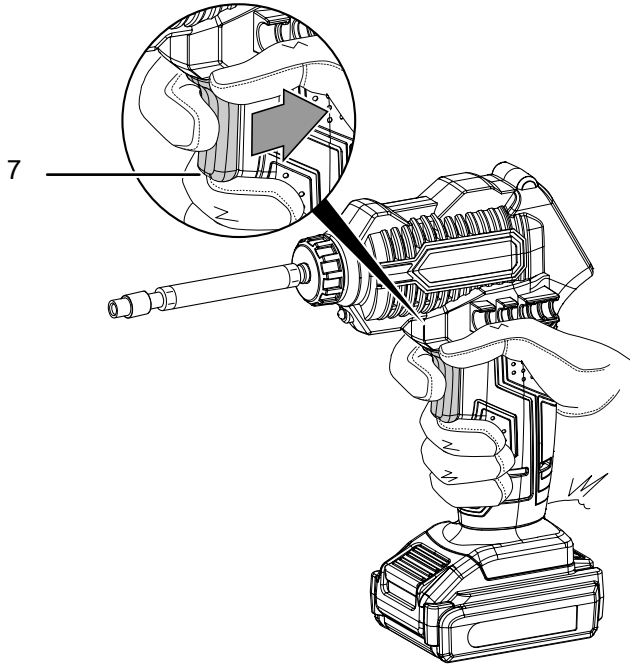


Info

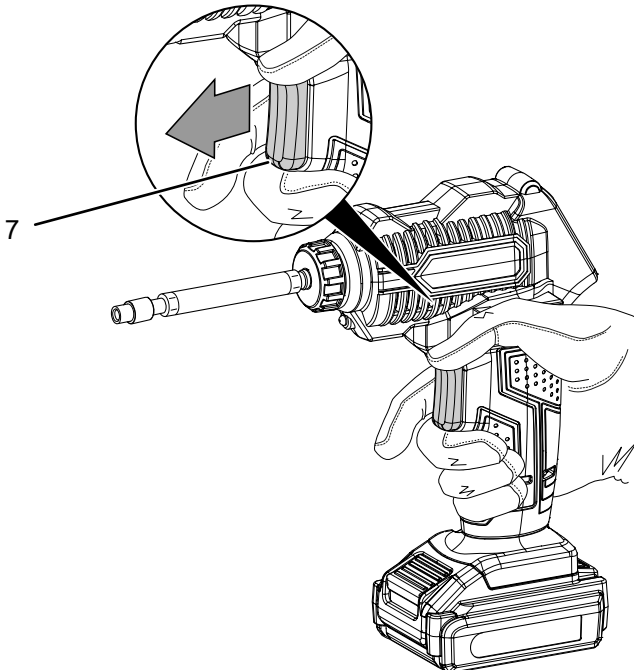
Der Kompressor arbeitet nur, wenn das Display eingeschaltet ist.

1. Prüfen Sie, ob der eingesetzte Ventiladapter und der eingestellte Druck für die geplante Tätigkeit geeignet sind.
2. Drücken Sie den Ein-/Ausschalter (7) oder die Taste Ein/Aus (37) am Display.
 - ⇒ Der zuletzt eingestellte Druck wird für ca. 2 s in der Segmentanzeige (39) angezeigt.
 - ⇒ Danach wird der aktuell gemessene Druck in der Segmentanzeige (39) angezeigt. Dieser beträgt 0, wenn kein Gegenstand an den Druckluftschlauch angeschlossen ist.
3. Schließen Sie den Druckluftschlauch über den eingesetzten Ventiladapter an den aufzupumpenden Gegenstand an.
 - ⇒ Der Druck des angeschlossenen Gegenstandes wird in der Segmentanzeige (39) angezeigt.
4. Stellen Sie ggf. den gewünschten Druck ein (siehe Kapitel Druck einstellen).

5. Drücken Sie den Ein-/Ausschalter (7) und halten Sie ihn während des Betriebes gedrückt.
 - ⇒ Die LED-Arbeitsleuchte (8) leuchtet.
 - ⇒ Der Akku-Kompressor schaltet ab, wenn der eingestellte Druck erreicht ist.



6. Lassen Sie den Ein-/Ausschalter (7) wieder los, um das Gerät anzuhalten.
 - ⇒ Die LED-Arbeitsleuchte (8) erlischt.



7. Drücken Sie die Taste Ein/Aus (37) am Display für ca. 3 s, um das Gerät auszuschalten.
8. Entnehmen Sie den Druckluftschlauch bzw. den Ventiladapter.

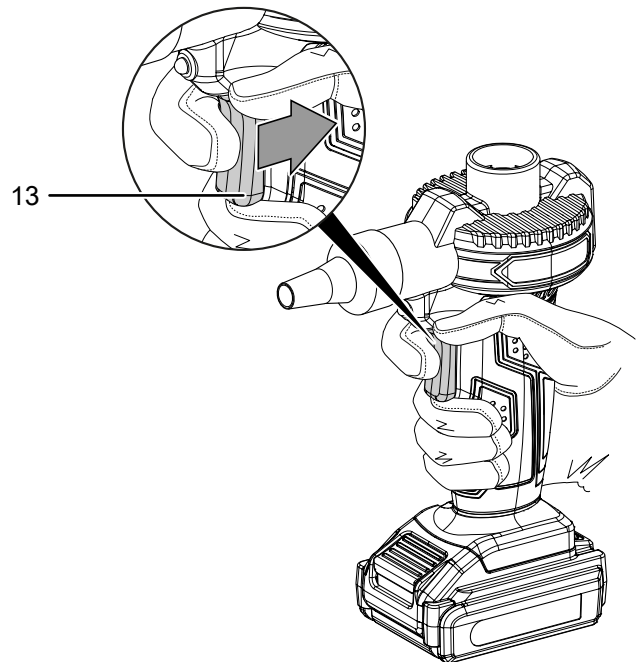
Tipps und Hinweise zum Umgang mit der Akku-Luftpumpe

Allgemeines:

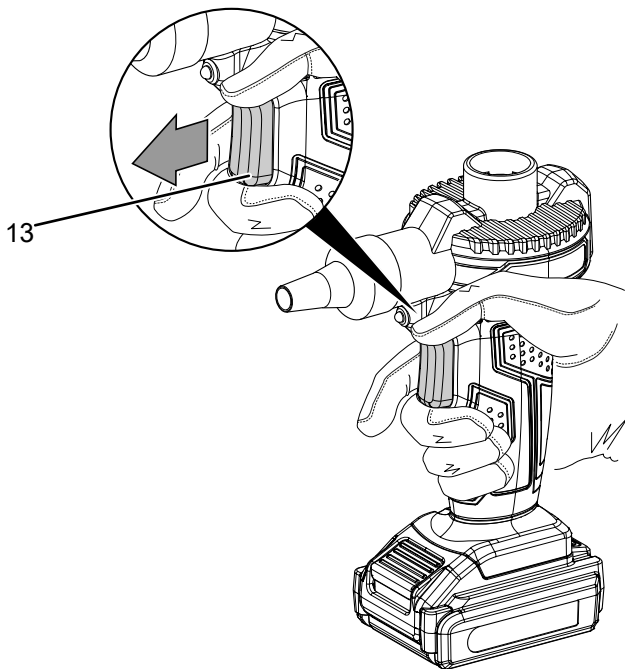
- Halten Sie die Lüftungsschlitze frei, damit der Motor sich nicht überhitzt.
- Das Gerät ist nicht für den Dauereinsatz geeignet. Das Gerät darf maximal 20 Minuten im Dauerbetrieb verwendet werden.

Akku-Luftpumpe ein- und ausschalten

1. Prüfen Sie, ob die Düse für die geplante Tätigkeit geeignet ist.
2. Prüfen Sie, ob die Düse für das Entlüften am Lufteinlass (10) bzw. für das Aufpumpen am Luftauslass (15) angeschlossen ist.
3. Schließen Sie die Düse (19) an den abzupumpenden bzw. aufzupumpenden Gegenstand an.
4. Drücken Sie den Ein-/Ausschalter (13) und halten Sie ihn während des Betriebes gedrückt.
 - ⇒ Die LED-Arbeitsleuchte (14) leuchtet.



5. Bei Erreichen des gewünschten Füllvolumens lassen Sie den Ein-/Ausschalter (13) wieder los, um das Gerät anzuhalten.
 ⇒ Die LED-Arbeitsleuchte (14) erlischt.



6. Entfernen Sie die Düse (19) vom Gerät.

Außerbetriebnahme



Warnung vor elektrischer Spannung

Berühren Sie den Netzstecker nicht mit feuchten oder nassen Händen.

- Schalten Sie das Gerät aus.
- Ziehen Sie das Netzkabel des Ladegerätes aus der Netzsteckdose, indem Sie es am Netzstecker anfassen.
- Lassen Sie das Gerät ggf. abkühlen.
- Entfernen Sie den Akku aus dem Gerät (siehe Kapitel Inbetriebnahme).
- Reinigen Sie das Gerät gemäß dem Kapitel Wartung.
- Lagern Sie das Gerät gemäß dem Kapitel Transport und Lagerung.

Nachbestellbares Zubehör



Warnung

Benutzen Sie nur Zubehör und Zusatzgeräte, die in der Betriebsanleitung angegeben sind. Der Gebrauch anderer als in der Betriebsanleitung empfohlener Einsatzwerkzeuge oder anderen Zubehörs kann eine Verletzungsgefahr bedeuten.

Bezeichnung	Artikelnummer
Ersatzakku Multiflex 20-2.0 DC	6.200.000.303

Fehler und Störungen

Das Gerät wurde während der Produktion mehrfach auf einwandfreie Funktion geprüft. Sollten dennoch Funktionsstörungen auftreten, so überprüfen Sie das Gerät nach folgender Auflistung.

Tätigkeiten zur Fehler- und Störungsbehebung, die das Öffnen des Gehäuses erfordern, dürfen nur von einem autorisierten Elektrofachbetrieb oder von Trotec durchgeführt werden.

Beim ersten Gebrauch tritt leichter Rauch oder Geruch auf:

- Hierbei handelt es sich nicht um einen Fehler oder eine Störung. Nach kurzer Laufzeit verschwinden die Merkmale.

Der Akku lädt nicht:

- Überprüfen Sie, ob der Akku richtig auf das Schnellladegerät aufgesteckt ist.
Schieben Sie den Akku so in das Schnellladegerät, dass die Kontakte des Akkus in das Schnellladegerät greifen. Der Akku muss im Schnellladegerät einrasten.
- Überprüfen Sie den Netzanschluss.
- Überprüfen Sie Netzkabel und Netzstecker auf Beschädigungen.
- Überprüfen Sie die bauseitige Netzabsicherung.
- Überprüfen Sie das Schnellladegerät auf Beschädigungen. Falls das Schnellladegerät beschädigt sein sollte, verwenden Sie es nicht weiter. Kontaktieren Sie den Trotec-Kundenservice.
- Überprüfen Sie die Kontakte am Akku auf Verschmutzungen. Entfernen Sie ggf. vorhandene Verschmutzungen.
- Der Akku ist ggf. defekt und muss ersetzt werden. Verwenden Sie ausschließlich Akkus des gleichen Typs.

Das Gerät läuft nicht an:

- Die Akkuleistung ist ggf. zu schwach. Laden Sie den Akku auf.
- Überprüfen Sie, ob der Akku richtig auf das Gerät aufgesetzt ist.

Schieben Sie den Akku so auf das Gerät, dass die Kontakte des Akkus greifen. Der Akku muss im Gerät einrasten.

- Überprüfen Sie die Kontakte am Akku auf Verschmutzungen. Entfernen Sie ggf. vorhandene Verschmutzungen.

**Info**

Warten Sie mindestens 10 Minuten, bevor Sie das Gerät wieder einschalten.

Das Gerät läuft, aber es wird keine Luft auf- bzw. abgepumpt:

- Überprüfen Sie die Anschlüsse auf Dichtigkeit. Ggf. tritt Luft am Ventil des Gegenstandes aus.

Das Gerät wird heiß:**Hinweis**

Das Gerät ist nicht für den Dauereinsatz geeignet. Das Gerät darf maximal 10 Minuten (PCPS 11-20V) bzw. 20 Minuten (PCPS 12-20V) ohne Unterbrechung betrieben werden, um eine Überhitzung des Gerätes zu vermeiden.

Sollte das Gerät dennoch überhitzen, entfernen Sie den Akku aus dem Gerät.

Lassen Sie das Gerät ausreichend abkühlen, bevor Sie es erneut einschalten.

- Prüfen Sie, ob das Gerät für die durchzuführenden Tätigkeiten geeignet ist.
- Halten Sie die Lüftungsschlitze bzw. Lufteinlass und Luftauslass frei, um ein Überhitzen des Motors zu vermeiden.

Hinweis

Warten Sie mindestens 3 Minuten nach allen Wartungs- und Reparaturarbeiten. Schalten Sie erst dann das Gerät wieder ein.

Das Gerät funktioniert nach den Überprüfungen nicht einwandfrei:

Kontaktieren Sie den Kundendienst. Bringen Sie das Gerät ggf. zur Reparatur zu einem autorisierten Elektrofachbetrieb oder zu Trotec.

Wartung**Tätigkeiten vor Wartungsbeginn****Warnung vor elektrischer Spannung**

Berühren Sie den Netzstecker und den Akku nicht mit feuchten oder nassen Händen.

- Schalten Sie das Gerät aus.
- Lassen Sie das Gerät vollständig abkühlen.
- Entfernen Sie den Akku aus dem Gerät.

**Warnung vor elektrischer Spannung**

Wartungstätigkeiten, die das Öffnen des Gehäuses erfordern, dürfen nur von autorisierten Fachbetrieben oder von Trotec durchgeführt werden.

Hinweise zur Wartung

Im Maschineninneren befinden sich keine vom Benutzer zu wartenden oder zu schmierenden Teile.

Sicherheitszeichen auf dem Akku und dem Ladegerät

Überprüfen Sie regelmäßig die Sicherheitszeichen auf dem Akku und dem Ladegerät. Erneuern Sie unleserliche Sicherheitszeichen!

Reinigung

Das Gerät sollte vor und nach jedem Gebrauch gereinigt werden.

Hinweis

Das Gerät muss nach der Reinigung nicht geschmiert werden.

**Warnung vor elektrischer Spannung**

Es besteht Kurzschlussgefahr durch in das Gehäuse eindringende Flüssigkeiten!

Tauchen Sie das Gerät und das Zubehör nicht unter Wasser. Achten Sie darauf, dass kein Wasser oder andere Flüssigkeiten in das Gehäuse gelangen.

- Reinigen Sie das Gerät mit einem angefeuchteten, weichen, fusselfreien Tuch. Achten Sie darauf, dass keine Feuchtigkeit in das Gehäuse eindringt. Achten Sie darauf, dass keine Feuchtigkeit mit elektrischen Bauteilen in Kontakt kommen kann. Verwenden Sie keine aggressiven Reinigungsmittel, wie z. B. Reinigungssprays, Lösungsmittel, alkoholhaltige Reiniger oder Scheuermittel zum Befeuchten des Tuches.
- Trocknen Sie das Gerät mit einem weichen, fusselfreien Tuch.
- Trocknen Sie die Aufsätze mit einem weichen, fusselfreien Tuch.
- Halten Sie die Anschlusskontakte am Gerät und am Ladegerät sauber.

- Halten Sie die Anschlusskontakte am Akku-Pack sauber.
- Halten Sie die Belüftungsöffnungen frei von Staubablagerungen, um ein Überhitzen des Motors zu vermeiden.

Entsorgung



Das Symbol des durchgestrichenen Mülleimers auf einem Elektro- oder Elektronik-Altgerät besagt, dass dieses am Ende seiner Lebensdauer nicht im Hausmüll entsorgt werden darf. Zur kostenfreien Rückgabe stehen in Ihrer Nähe Sammelstellen für Elektro- und Elektronik-Altgeräte zur Verfügung. Die Adressen erhalten Sie von Ihrer Stadt- bzw. Kommunalverwaltung. Für viele EU-Länder können Sie sich auch auf der Webseite <https://hub.trotec.com/?id=45090> über weitere Rückgabemöglichkeiten informieren. Ansonsten wenden Sie sich bitte an einen offiziellen, für Ihr Land zugelassenen Altgeräteverwerter.

Durch die getrennte Sammlung von Elektro- und Elektronik-Altgeräten soll die Wiederverwendung, die stoffliche Verwertung bzw. andere Formen der Verwertung von Altgeräten ermöglicht sowie negative Folgen bei der Entsorgung der in den Geräten möglicherweise enthaltenen gefährlichen Stoffe auf die Umwelt und die menschliche Gesundheit vermieden werden.



Batterien und Akkus gehören nicht in den Hausmüll, sondern müssen in der Europäischen Union – gemäß Richtlinie 2006/66/EG DES EUROPÄISCHEN PARLAMENTS UND DES RATES vom 06. September 2006 über Batterien und Akkumulatoren – einer fachgerechten Entsorgung zugeführt werden. Bitte entsorgen Sie Batterien und Akkus entsprechend den geltenden gesetzlichen Bestimmungen.

Konformitätserklärung

Konformitätserklärung im Sinne der EG-Richtlinie Maschinen 2006/42/EG, Anhang II Teil 1 Abschnitt A

Wir, die Trotec GmbH, erklären in alleiniger Verantwortung, dass das nachfolgend bezeichnete Produkt entwickelt, konstruiert und gefertigt wurde in Übereinstimmung mit den Anforderungen der EG-Richtlinie Maschinen i.d.F. 2006/42/EG.

Produktmodell / Produkt: PCPS 11-20V
PCPS 12-20V

Produkttyp: Akku-Kompressor und Akku-Luftpumpe

Baujahr ab: 2021

Einschlägige EU-Richtlinien:

- 2011/65/EU: 01.07.2011
- 2012/19/EU: 24.07.2012
- 2014/30/EU: 29.03.2014

Angewandte harmonisierte Normen:

- EN 1012-1:2010
- EN 55014-1:2017
- EN 62841-1:2015

Angewandte nationale Normen und technische Spezifikationen:

- EN 55014-2:2015

Hersteller und Name des Bevollmächtigten der technischen Unterlagen:

Trotec GmbH
Grebbeener Straße 7, D-52525 Heinsberg
Telefon: +49 2452 962-400
E-Mail: info@trotec.de

Ort und Datum der Ausstellung:

Heinsberg, den 19.07.2021



Detlef von der Lieck, Geschäftsführer

Trotec GmbH

Grebbener Str. 7
D-52525 Heinsberg

☎ +49 2452 962-400

☎ +49 2452 962-200

✉ info@trotec.com

www.trotec.com