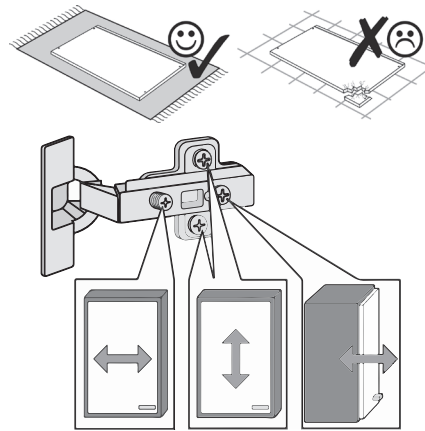
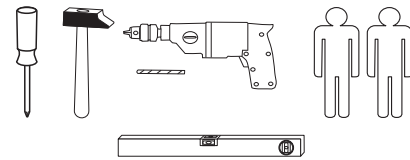
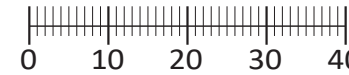




88128.512



1 8 x 2802	2 8 x 2801	gedämpft 3 1 x 1504	ungedämpft 4 1 x 1505	5 2 x 1613	6 5 x 25 4 x 2860
7 8 x 30 8 x 2861	8 3 x	9 M4 6 x	10 4 x 30 4 x 2812	11 5,8 x 55 2 x 2840	12 8 x 30 2 x 2842
13 2 x 2843	14 6 x 2865	15 3,5 x 15 30 x 2804	16 25 x 2862	17 5mm 2 x 2855	18 6,3 x 11 8 x 2815
19 4 x 1121	20 1 x 2863	21 4 x 1122	22 6,3 x 16 8 x 2816	23 5/5 x 16 12 x 2821	24 4 x 27 2 x 2829
25 4 x 4 x 9 5 x 30 2 x	26 2 x R 2 x L 5285.300	27 2 x R 2 x L 5284.300			



Das beigefügte Wandbefestigungsmaterial (Dübel und Schrauben) eignet sich nur für festes Mauerwerk (z.B.: Beton- oder Ziegelwände). Für andere Wandaufbauten sind eventuell Spezialdübel und andere Schrauben notwendig. Ziehen Sie gegebenenfalls eine Fachkraft zu Rate.

De begeleidende wandmontage hardware (pluggen en schroeven) is alleen geschikt voor massief metselwerk (bijvoorbeeld beton of bakstenen muren). Voor andere muur structuren zijn eventueel bijzondere ankerbouten en andere noodzakelijke. Draai indien nodig, een deskundige.

Приложенный материал для крепления к стене (дюбели и винты) пригоден только для жестких кладок (например, бетонные или кирпичные стены). Для других настенных конструкций необходимы смотря по обстоятельствам специальные дюбели и другие винты. При необходимости проконсультируйтесь у специалиста.

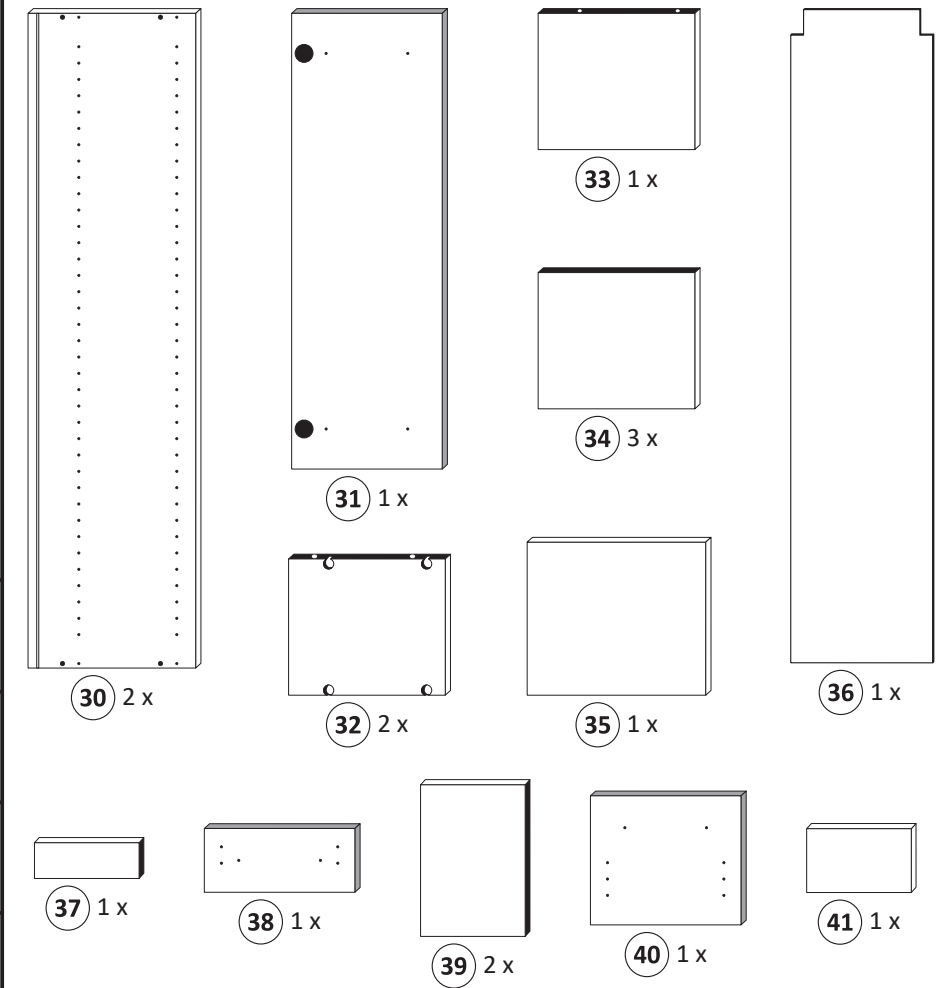
Le mur d'accompagnement matériel de montage (chevilles et vis) ne convient que pour la maçonnerie solide (par exemple en béton ou des murs de briques). Pour les structures de mur d'autres sont peut-être spéciale boulons d'ancrage et d'autres nécessaires. Serrer le cas échéant, un expert.

Załączony materiał do mocowania do ściany (kolki rozprężne i wkręty) nadaje się tylko do ścian murowanych (np. z betonu lub cegiel). Do ścian wykonanych w innych technologiach konieczne być mogą specjalne kolki rozprężne i inne wkręty. W razie potrzeby skorzystaj z fachowej pomocy

Il muro di accompagnamento hardware di montaggio (tasselli e viti) è adatto solo per muratura piena (ad esempio calcstruzzo o muratura). Per le altre strutture murarie sono forse speciali bulloni di ancoraggio e necessari di altri. Serrare se necessario, un esperto.

The accompanying wall mounting hardware (anchors and screws) is suitable only for solid masonry (eg concrete or brick walls). For other wall structures are possibly special anchor bolts and other necessary. Tighten if necessary, an expert.

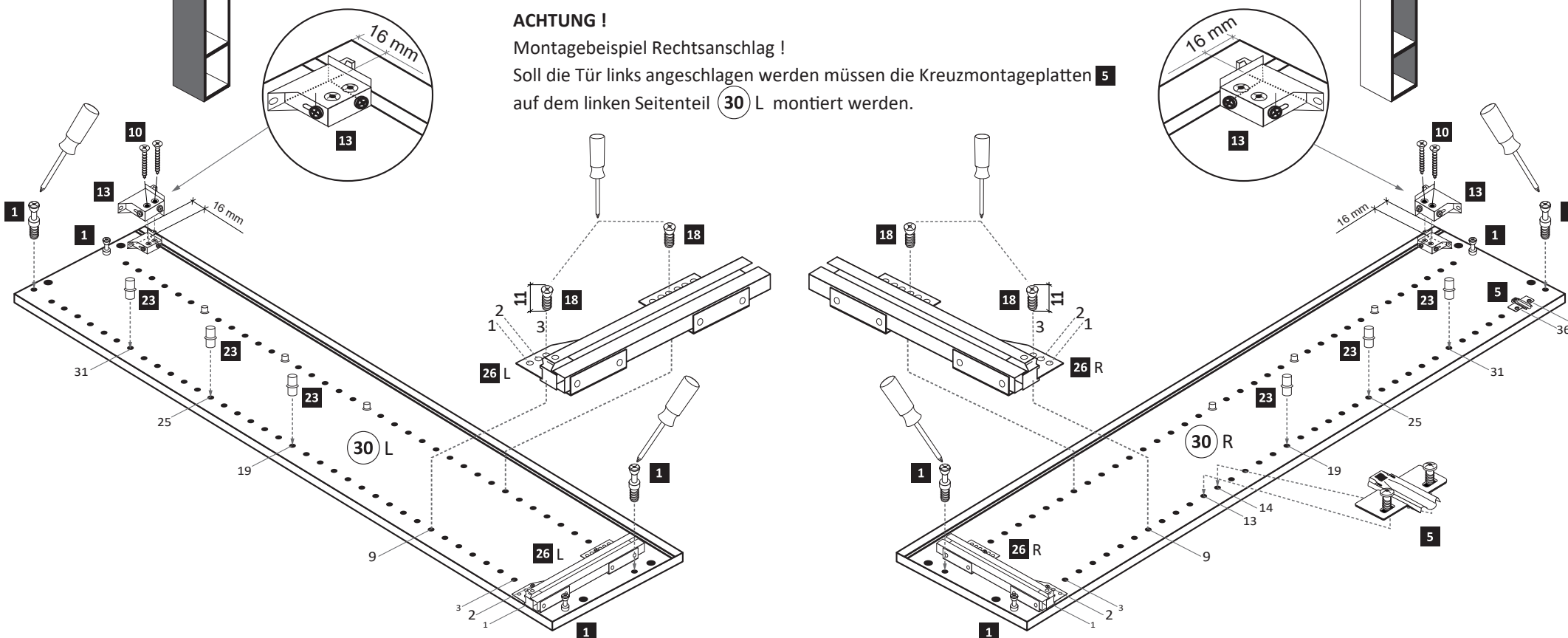
Ekteki duvarar sabit montaj malzemeleri (dübel ve vidalar), sadece sağlam duvarlar için (örnek: beton veya tuğla) elverişlidir. Başka duvarlar için özel dübeller ve farklı vidalar gerekebilir. Gerekliğinde bir uzmana danışınız.



1

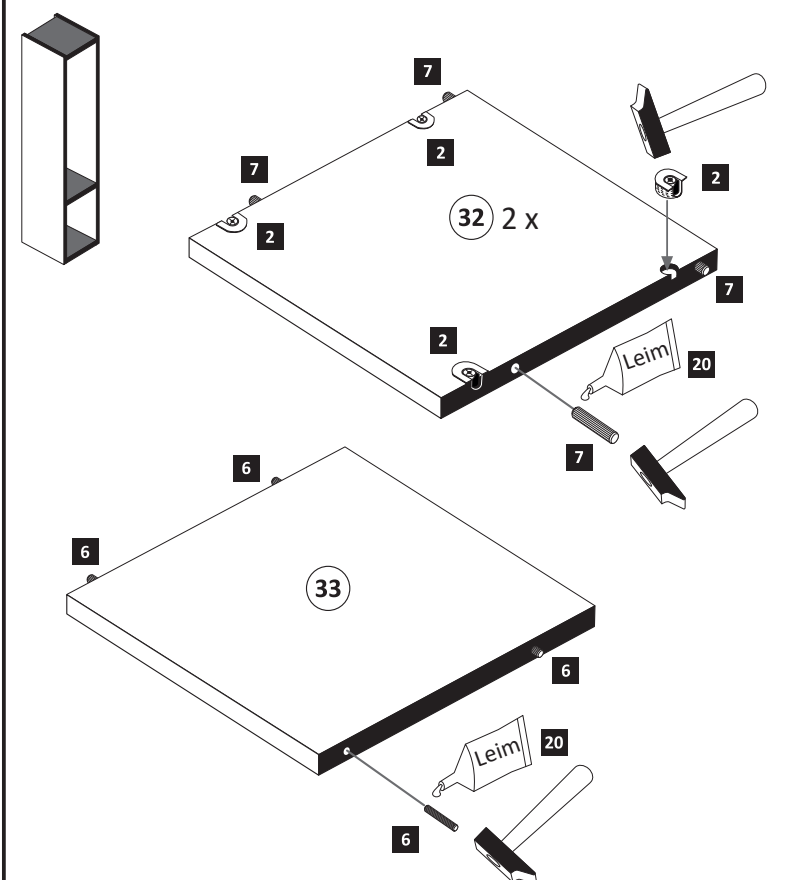
1 8 x 2802	5 2 x 1613	10 4 x 30 4 x 2812	13 2 x 2843	18 6,3 x 11 8 x 2815	23 5/5 x 16 12 x 2821	26 2 x R 2 x L 5285.300
---------------	---------------	--------------------------	----------------	----------------------------	-----------------------------	----------------------------------

ACHTUNG !
Montagebeispiel Rechtsanschlag !
Soll die Tür links angeschlagen werden müssen die Kreuzmontageplatten 5 auf dem linken Seitenteil 30 L montiert werden.



2

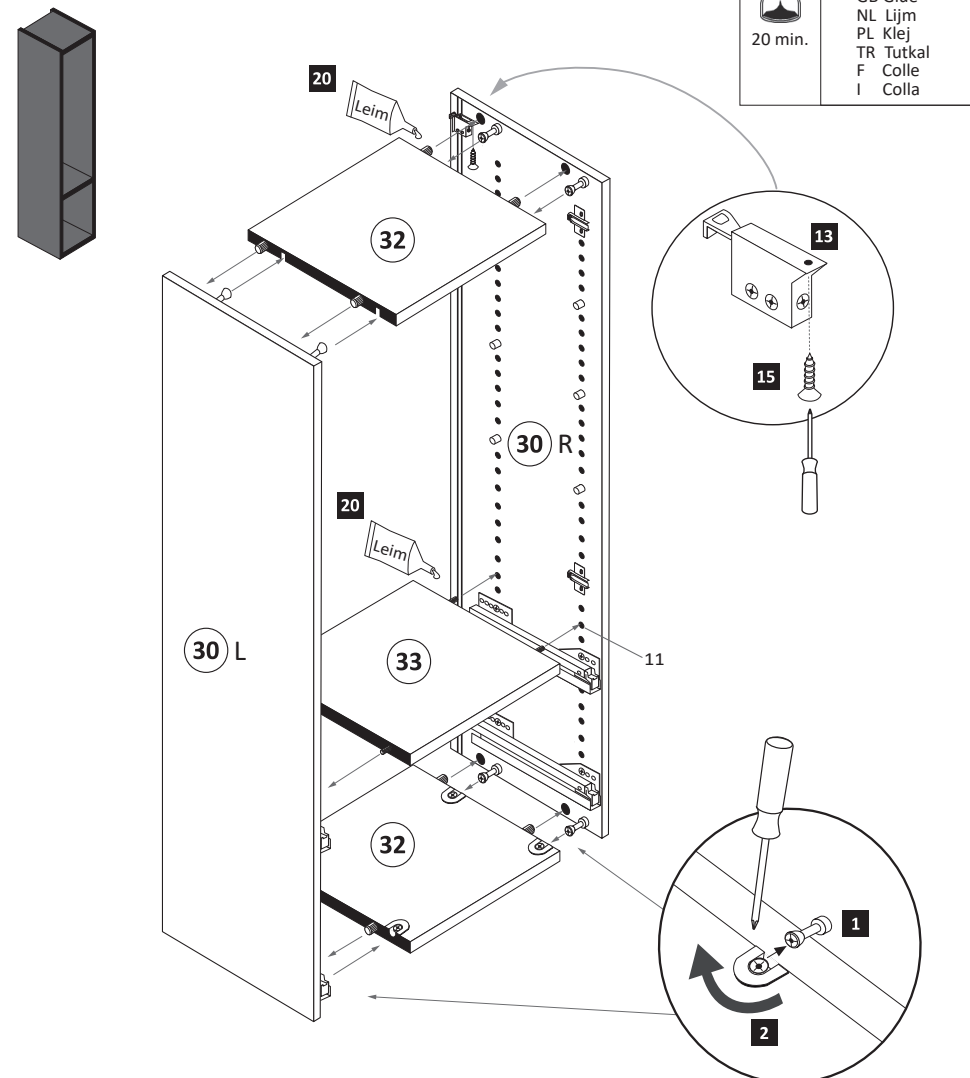
2 8 x 2801	6 5 x 25 4 x 2860	7 8 x 30 8 x 2861	20 1 x 2863
---------------	-------------------------	-------------------------	----------------



3

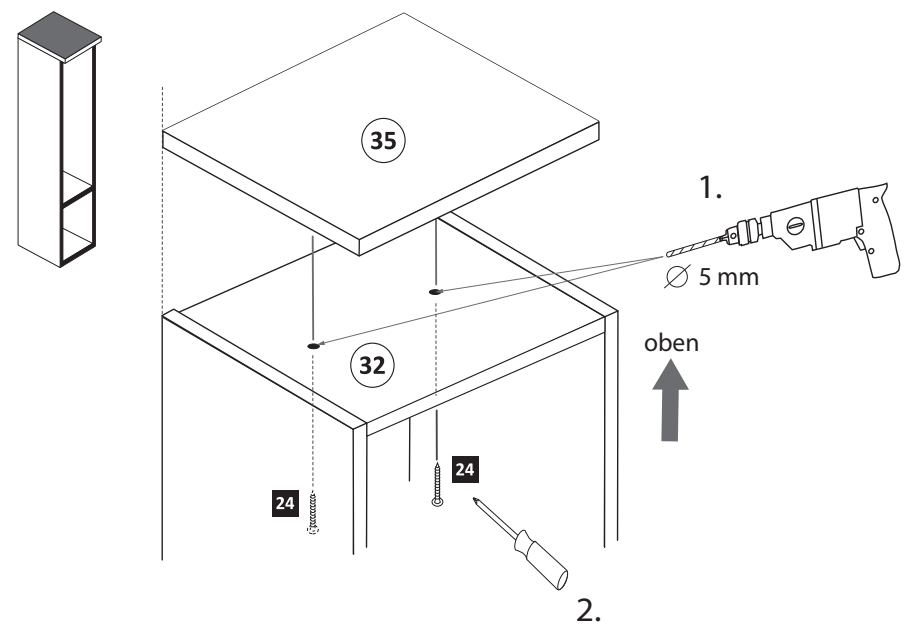
3,5 x 15
2 x
2804

Leim 1 x
2863
D Leim
GB Glue
NL Lijm
PL Klej
TR Tutkal
F Colle
I Colla
20 min.



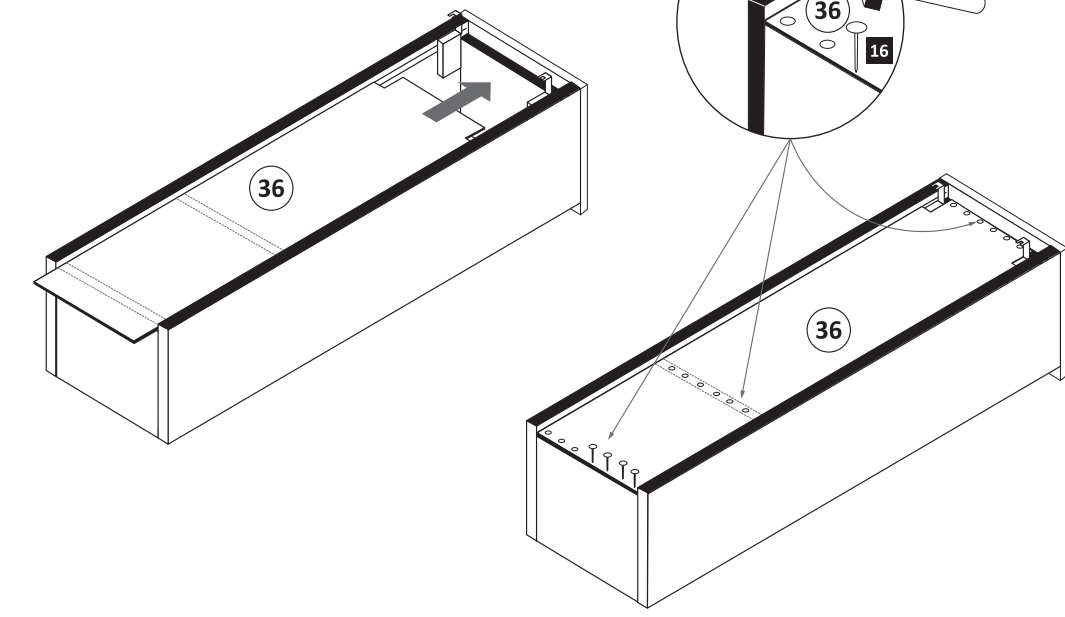
4

4 x 27
2 x
2829



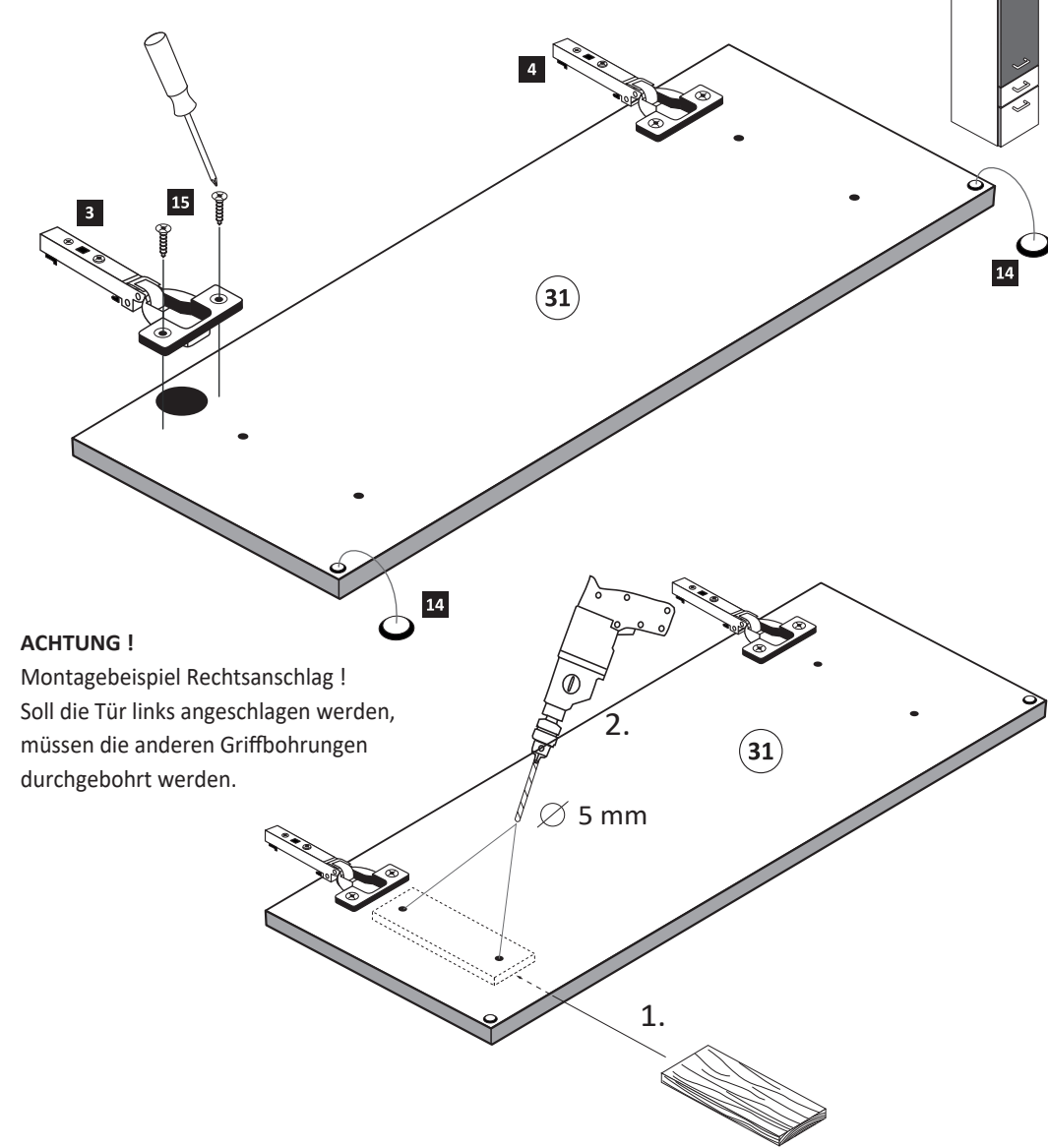
5

16 25 x
2862



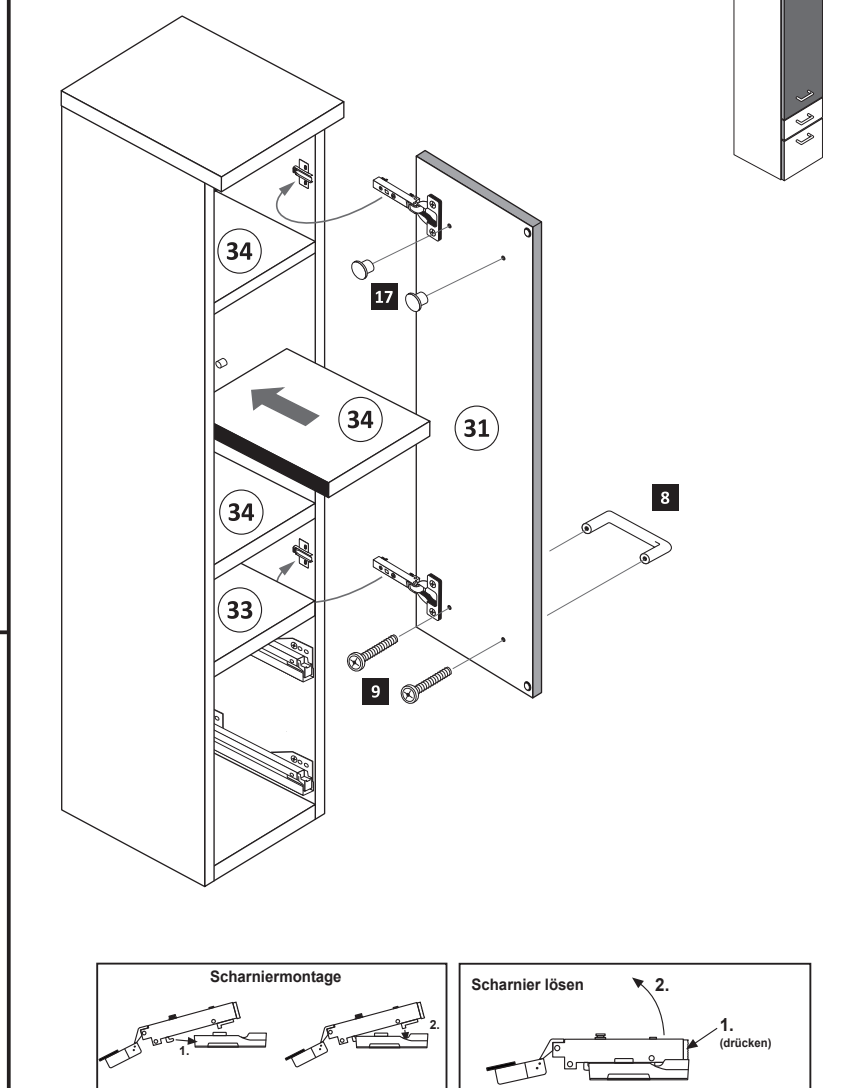
6

gedämpft 3 1 x 1504
ungedämpft 4 1 x 1505
2 x 2865
3,5 x 15 4 x 2804

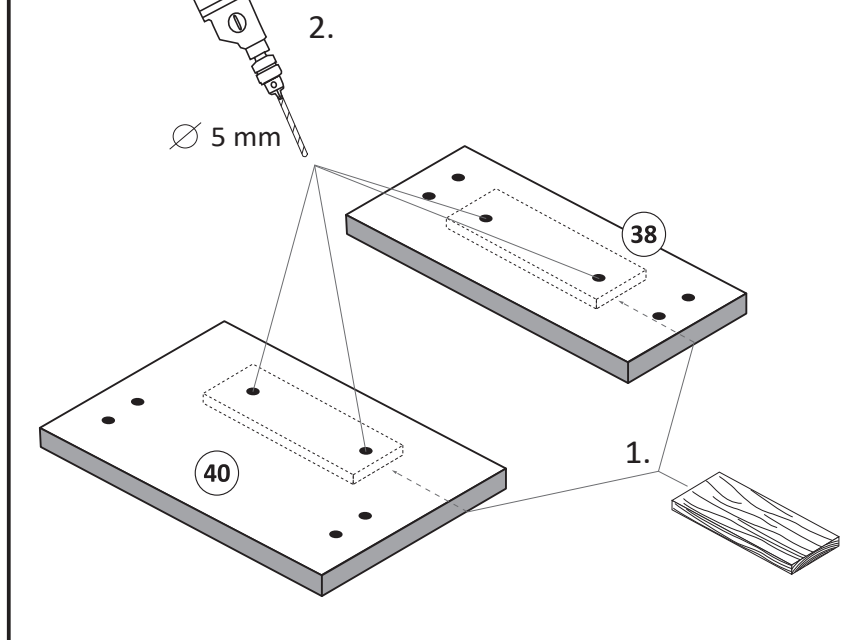


7

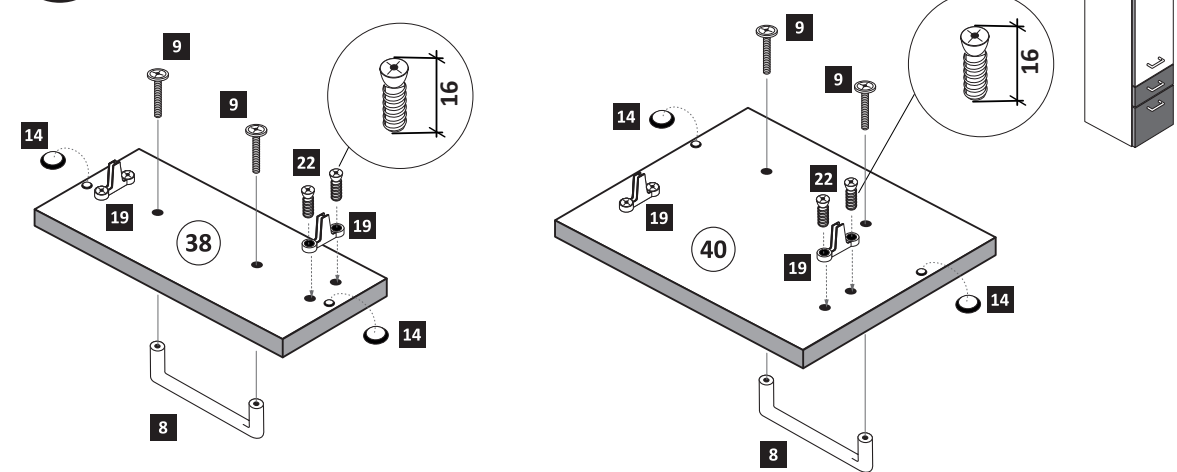
8 1 x
9 M4 4 x
17 5mm 2 x 2855



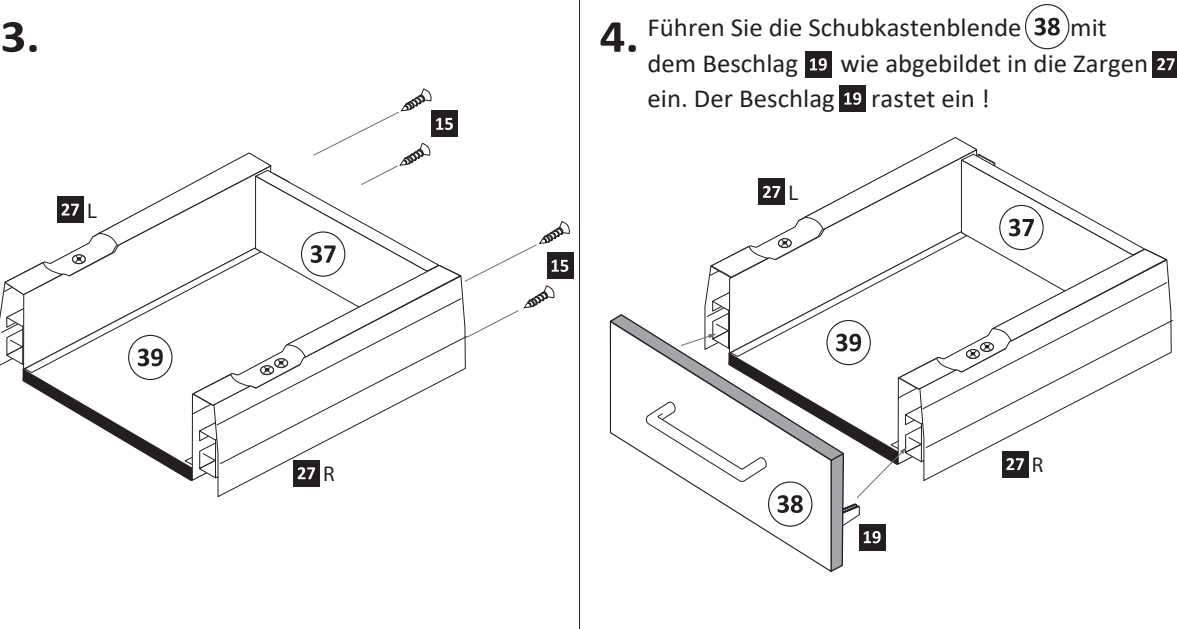
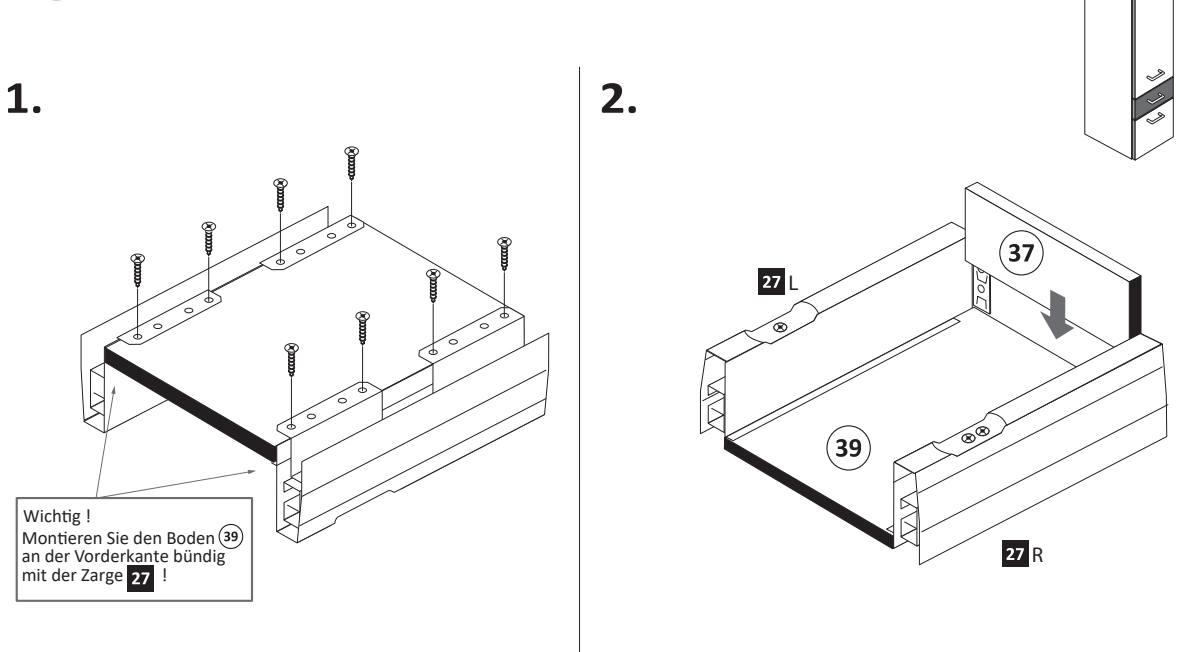
8



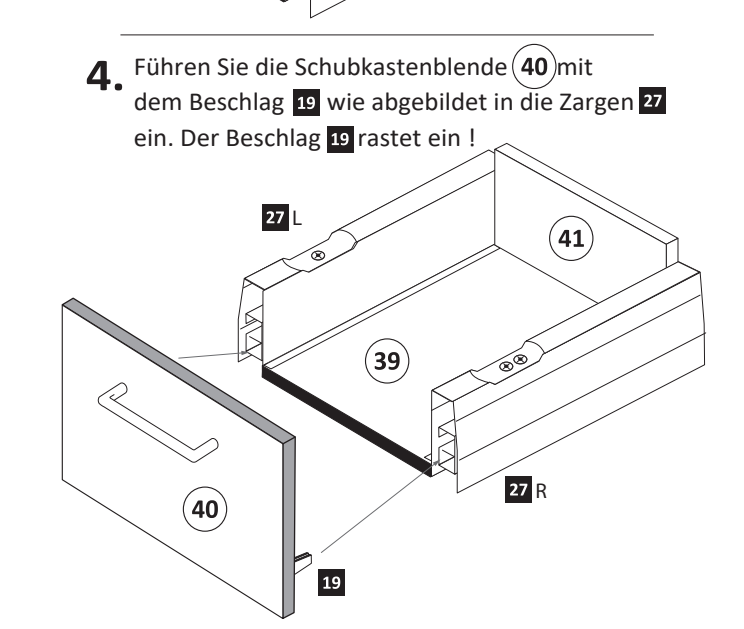
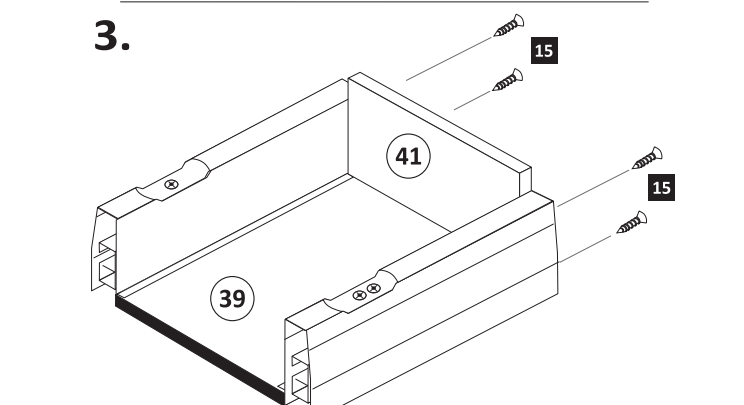
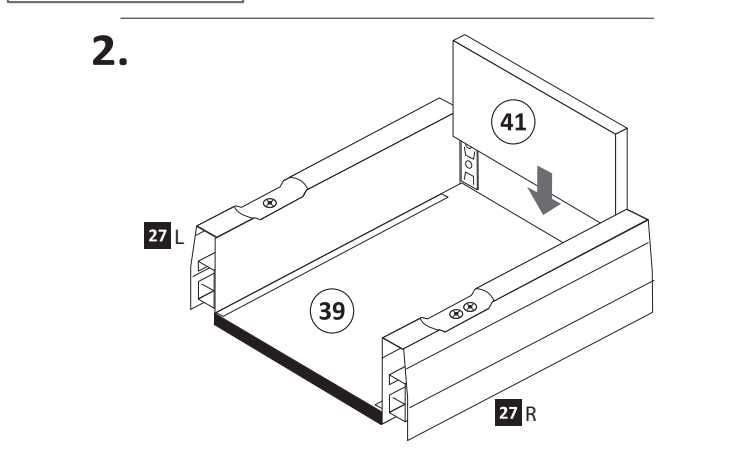
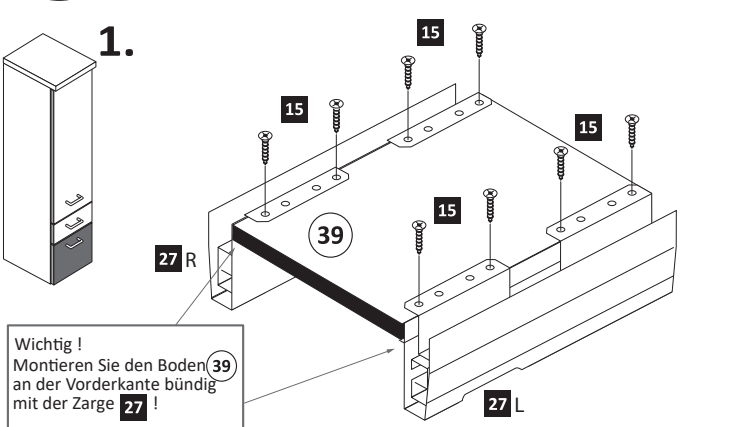
- 9**
- 8 2x
 - 9 M4 4x
 - 14 4x 2865
 - 19 4x 1121
 - 22 6,3 x 16 8x 2816



- 10**
- 15 3,5 x 15 12 x 2804
 - 27 1x R 5284.300
 - 21 2x 1122



- 11**
- 15 3,5 x 15 12 x 2804
 - 21 2x 1122
 - 27 1x R 5284.300
 - 1x L

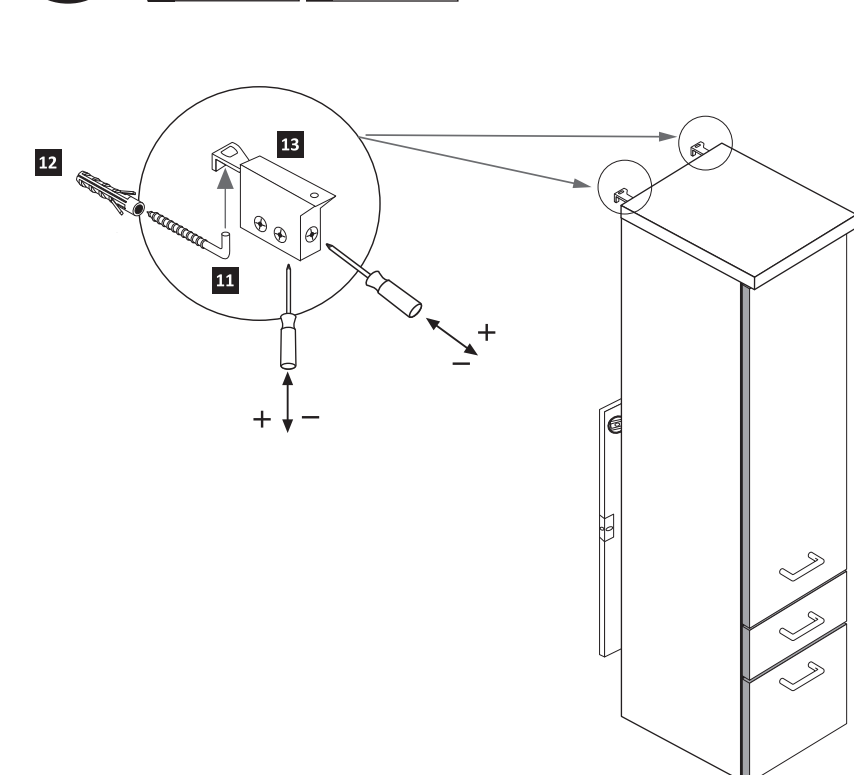


Hinweis! Wie Sie den Schubkasten einhängen müssen, entnehmen Sie bitte dem beigefügten Montagezettel der Firma HÄFELE.

Zusätzlich finden Sie auf dem Montagezettel folgende Abbildungen und Montagehilfen:

- Montage der Abdeckkappe 21
- Einstellen der Schubkastenblende
- Aushängen des Schubkastens
- Abnehmen der Schubkastenblende

- 12**
- 11 5,8 x 55 2x 2840
 - 12 8 x 30 2x 2842



- 13** Verbindungsvariante
- 25 4x 9 5x 30
 - 4x 5x 30

