

# PIPE

## TISCHGESTELL

Tischplatte EICHE - Passend zu allen Tischgestellen

Wir fertigen Tischplatten auf Maß

Pass Dein Pipe-Projekt individuell an!

Erweiterungen und Zubehör findest Du unter:  
[naturalgoodsberlin.de/collections/pipe](https://naturalgoodsberlin.de/collections/pipe)

VIEL SPASS 🥰

Wenn Du Hilfe beim Aufbau benötigst, dann wende Dich gern an unseren Expertenservice: [support@naturalgoodsberlin.de](mailto:support@naturalgoodsberlin.de)

NATURAL GOODS BERLIN

[naturalgoodsberlin.de](https://naturalgoodsberlin.de) | + 49 33397 647330

n.g.

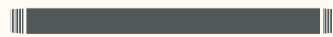
# TISCHGESTELL PIPE Set



8x



4x



4x

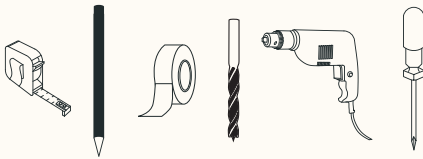


4x



2x

## Benötigtes Werkzeug



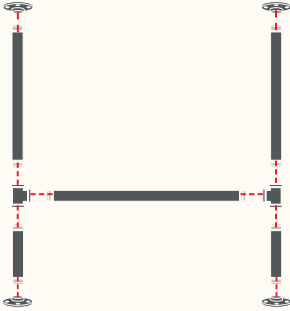
## Benötigtes Material



Schrauben

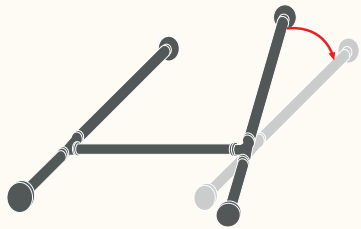
Bei uns im Webshop erhältlich

1



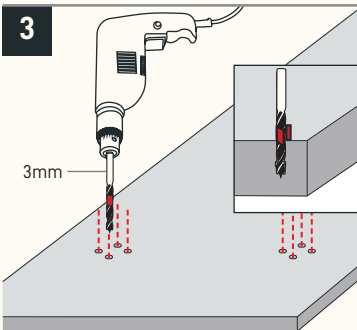
- T-Stück und Flansche montieren

2



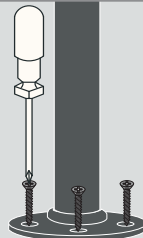
- Tischgestell auf den Boden legen und Rohre in parallele Stellung drücken

3



- Mit Bleistift Löcher vorzeichnen
- Löcher mit passendem Durchmesser vorbohren

4



- Mit Schraubendreher oder Akkuschauber die Schrauben gut festziehen

# PERFEKT!



Wir sind ein junges Unternehmen und freuen uns über Deine positiven Bewertungen, Anregungen und Erfahrungen.



@naturalgoodsberlin

Teile Dein DIY-Projekt und sei Anderen eine Inspiration.

