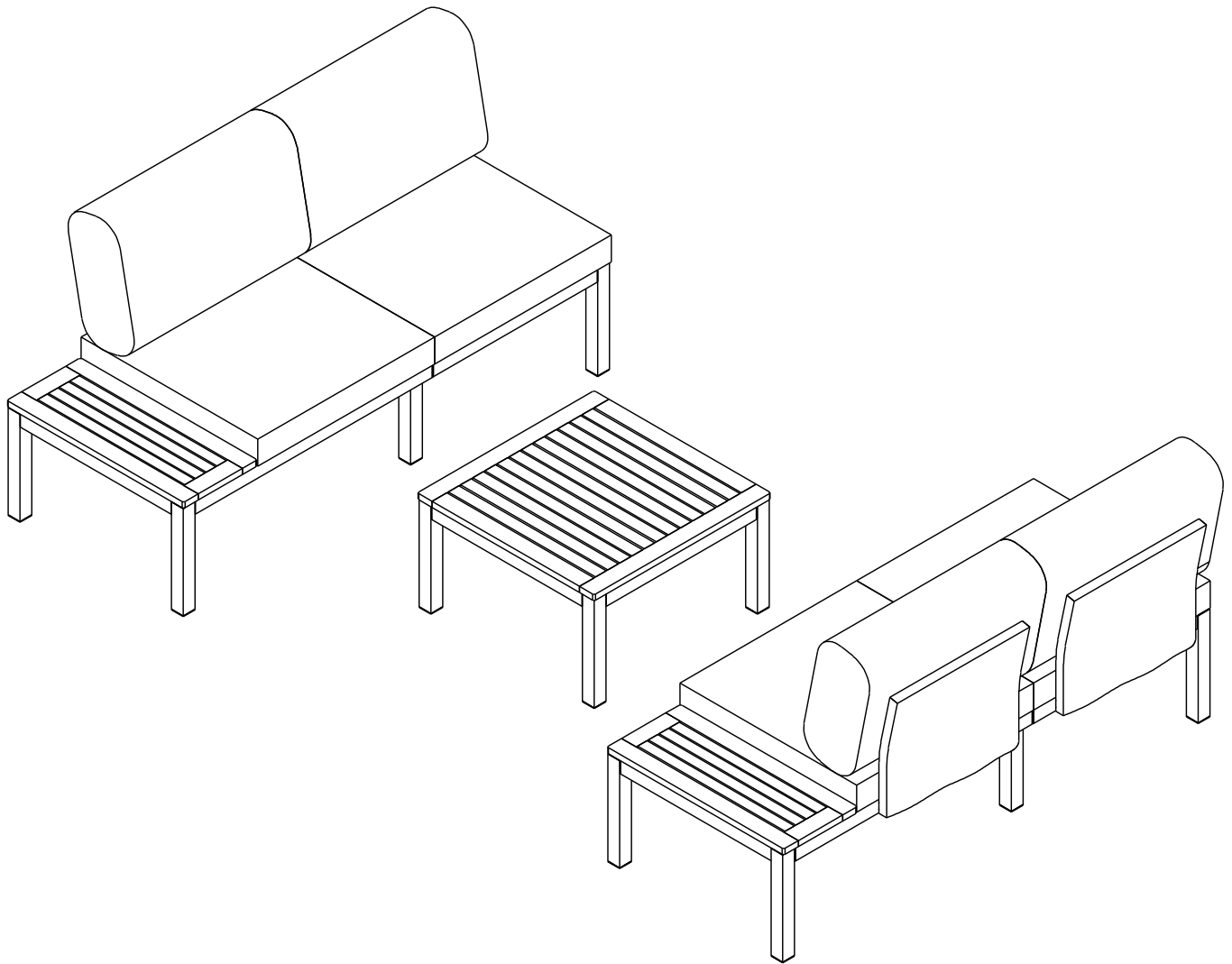


ASSEMBLY INSTRUCTIONS

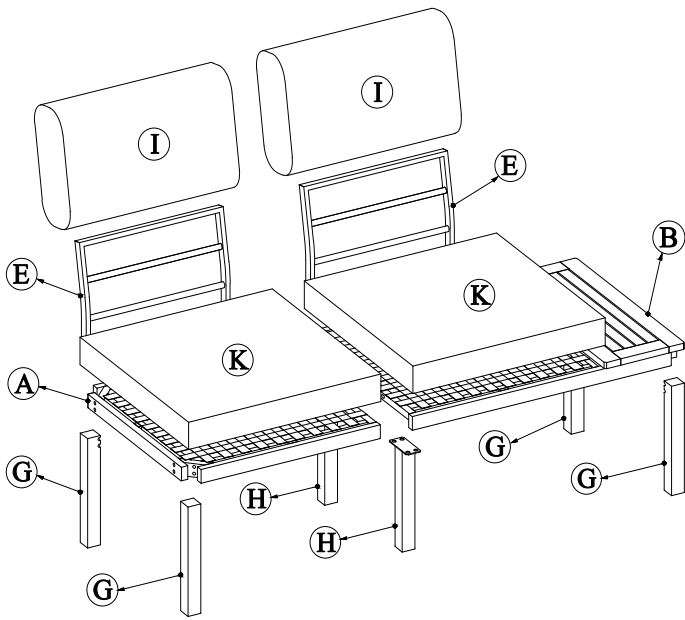
OUTDOOR SOFA SET



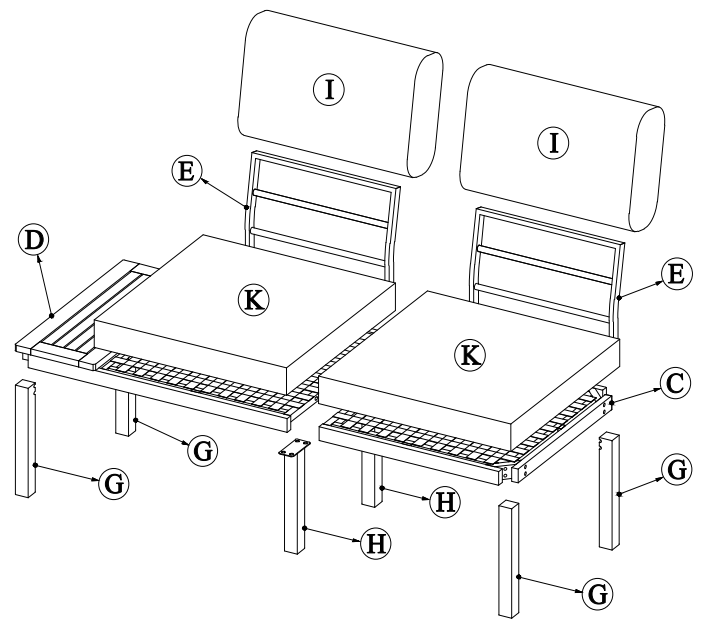
WF317147, WF317148

Before installation, insert the screws into the holes and tighten them, but do not tighten them to 100%, 70% to 80% is sufficient. Finally, after all screws are installed, tighten all screws to 100%. If you encounter these issues, such as if the holes cannot be aligned or some parts cannot be installed, please check if the screws are used correctly and adjust the tightness of the screws.

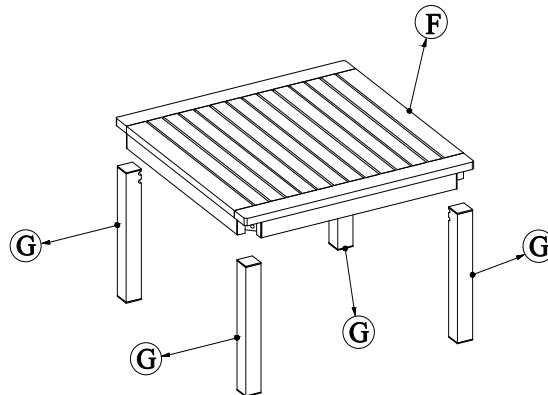
x1



x1



x1

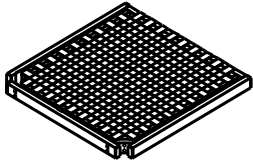


Notice:

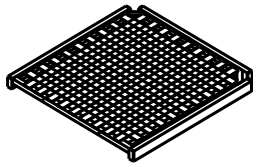
1. 50% Tighten before fixing all screws, Allen wrench is recommended instead of an electric drill.
2. Place the item on a flat ground to adjust and make sure it remains stable
3. Tighten up all screws with tools gradually.
4. If the screws are not aligned with holes during assembly, please loosen all the other screws to 50% and continue the assembly process.
5. If the item is not stable, please loosen all the screws, adjust it on a flat ground and tighten up all screws again.
6. Note : If one or some screws are fully tightened during assembly, chances are the others will not be aligned with holes. In addition, all the holes are designed to be relatively larger to provide more space for the adjustment of the screws.

CARTON CONTENT:

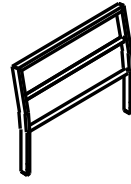
WF317147



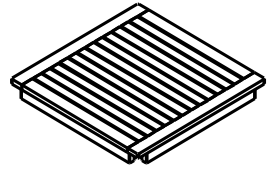
Ⓐx1



Ⓒx1



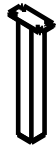
Ⓔx2



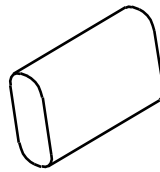
Ⓕx1



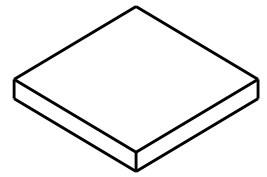
Ⓖx12



Ⓗx4

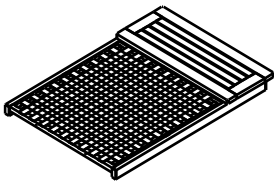


Ⓘx2

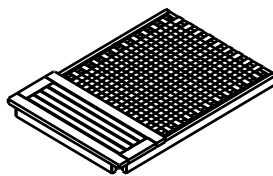


Ⓚx2

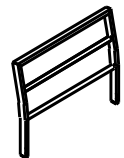
WF317148



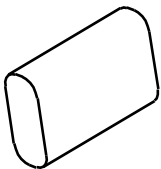
Ⓑx1



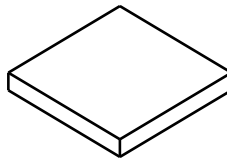
Ⓓx1



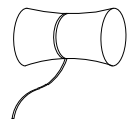
Ⓔx2



Ⓘx2

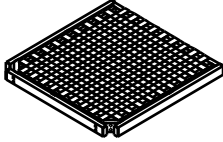
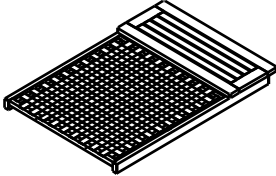
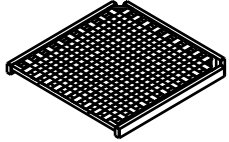
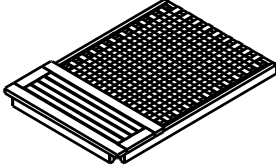

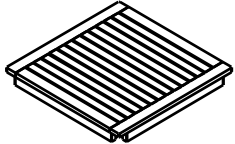

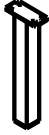
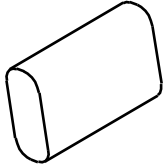
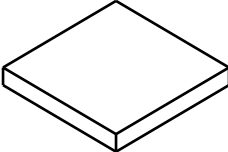


Ⓚx2

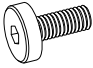

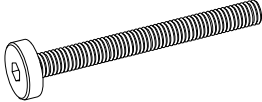
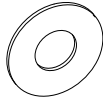
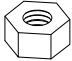
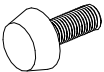
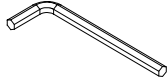
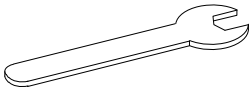


Hardware

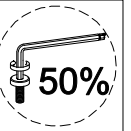
Part List:

<p>Ax1</p>  <p>Side Left Bench</p>	<p>Bx1</p>  <p>Seat Left Bench</p>	<p>Cx1</p>  <p>Side Right Bench</p>
<p>Dx1</p>  <p>Seat Right Bench</p>	<p>Ex4</p>  <p>Back Frame</p>	<p>Fx1</p>  <p>Table Top</p>
<p>Gx12</p>  <p>Side Leg</p>	<p>Hx4</p>  <p>Middle Leg</p>	<p>Ix4</p>  <p>Back Cushion</p>
<p>Kx4</p>  <p>Seat Cushion</p>		

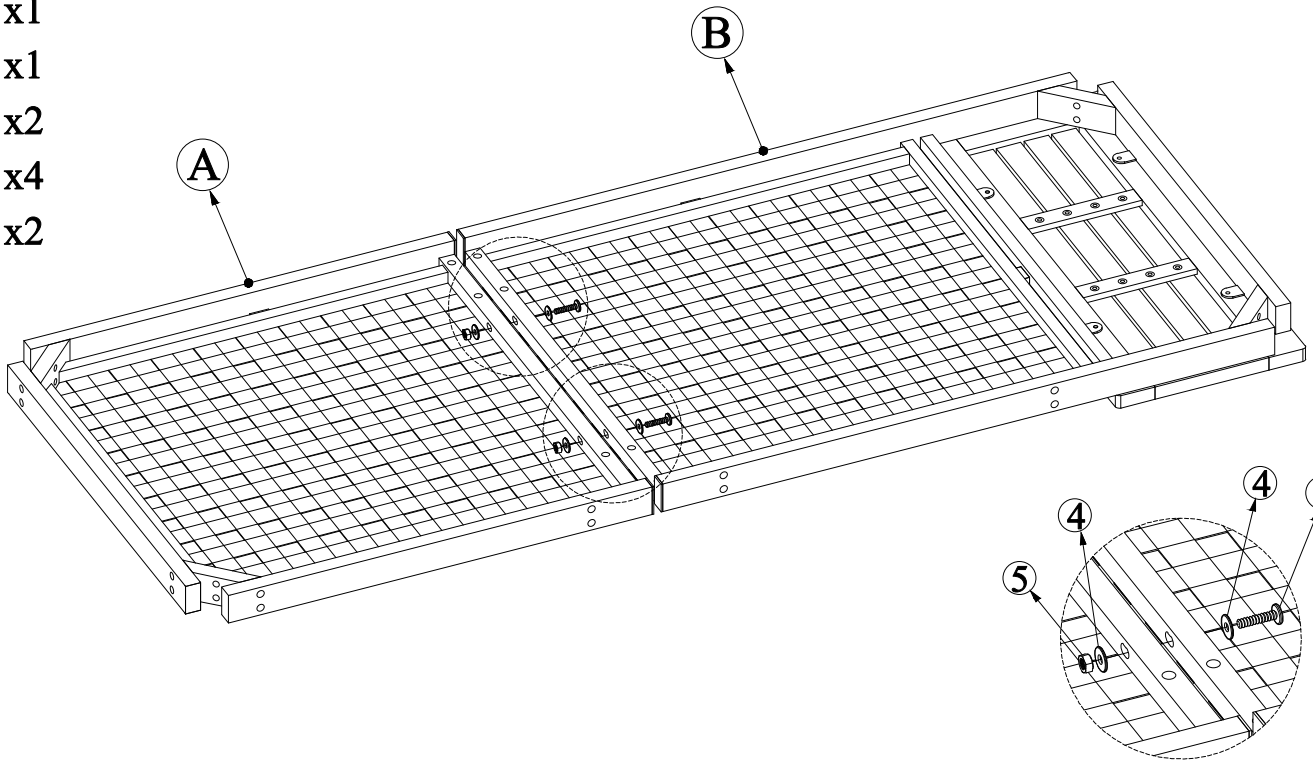
Hardware List:

<p>1 x 16 pcs Extra 2 pcs</p>  <p>BOLT M6 x 15MM</p>	<p>2 x 16 pcs Extra 2 pcs</p>  <p>BOLT M6 x 40MM</p>	<p>3 x 28 pcs Extra 2 pcs</p>  <p>BOLT M6 x 55MM</p>	<p>4 x 64 pcs Extra 3 pcs</p>  <p>WASHER M6</p>
<p>5 x 4 pcs Extra 1 pc</p>  <p>NUT M6</p>	<p>6 x 16 pcs Extra 2 pcs</p>  <p>FEET CAP</p>	<p>7 x 2 pcs</p>  <p>ALLEN KEY</p>	<p>8 x 1 pc</p>  <p>KEY</p>

STEP 1

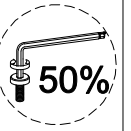


- A** x1
- B** x1
- 3** x2
- 4** x4
- 5** x2

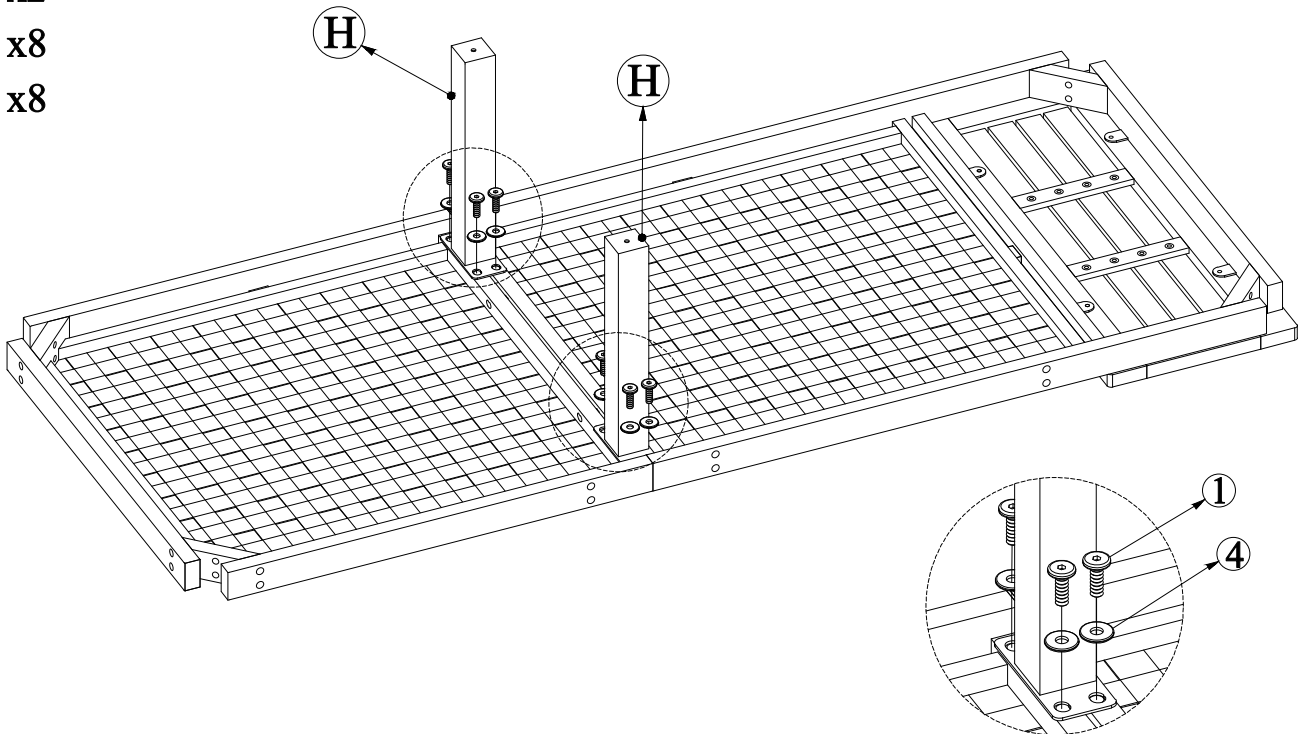


Connect Side Left Bench (A) & Seat Left Bench (B) with Bolt (3), Washers (4) & Eru (5)

STEP 2



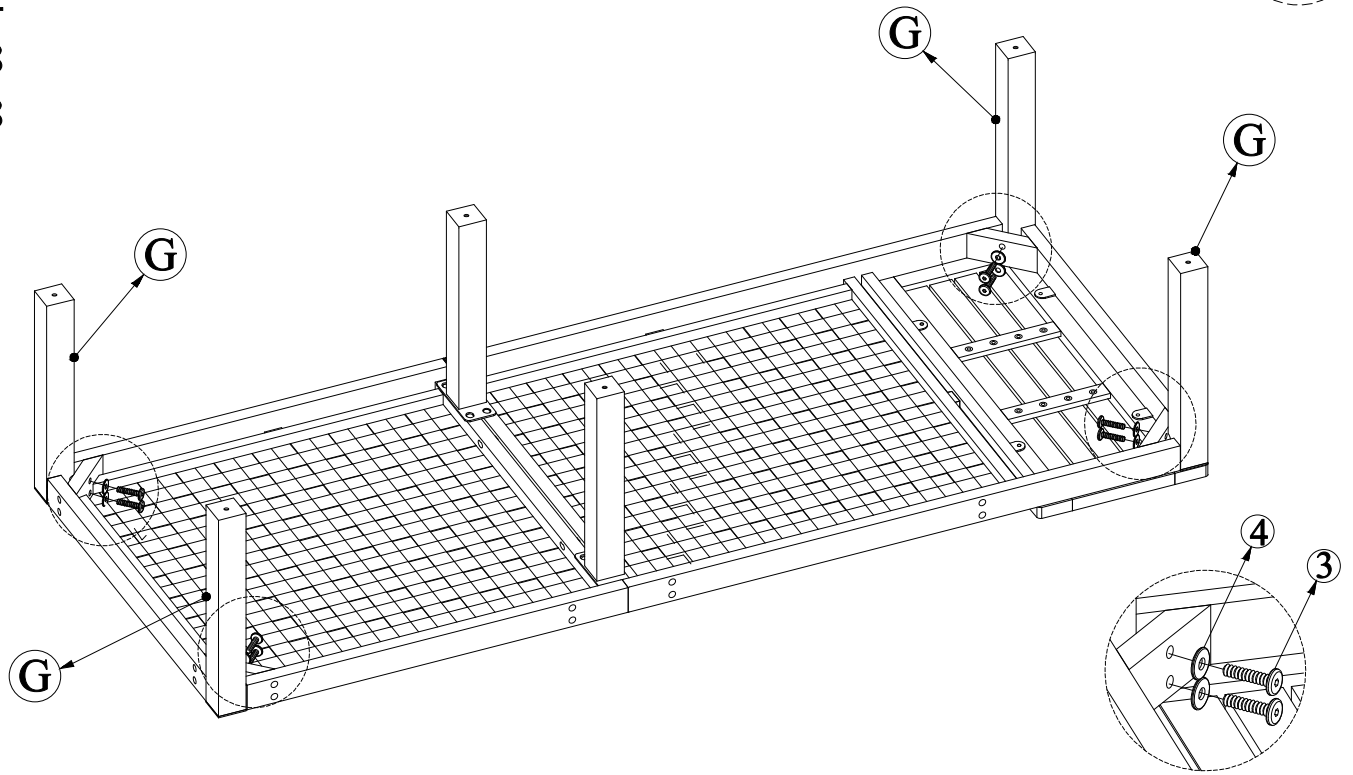
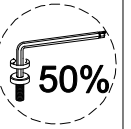
- H** x2
- 1** x8
- 4** x8



Connect part from Step 1 & Middle Leg (H) with Bolt (1) & Washers (4)

STEP 3

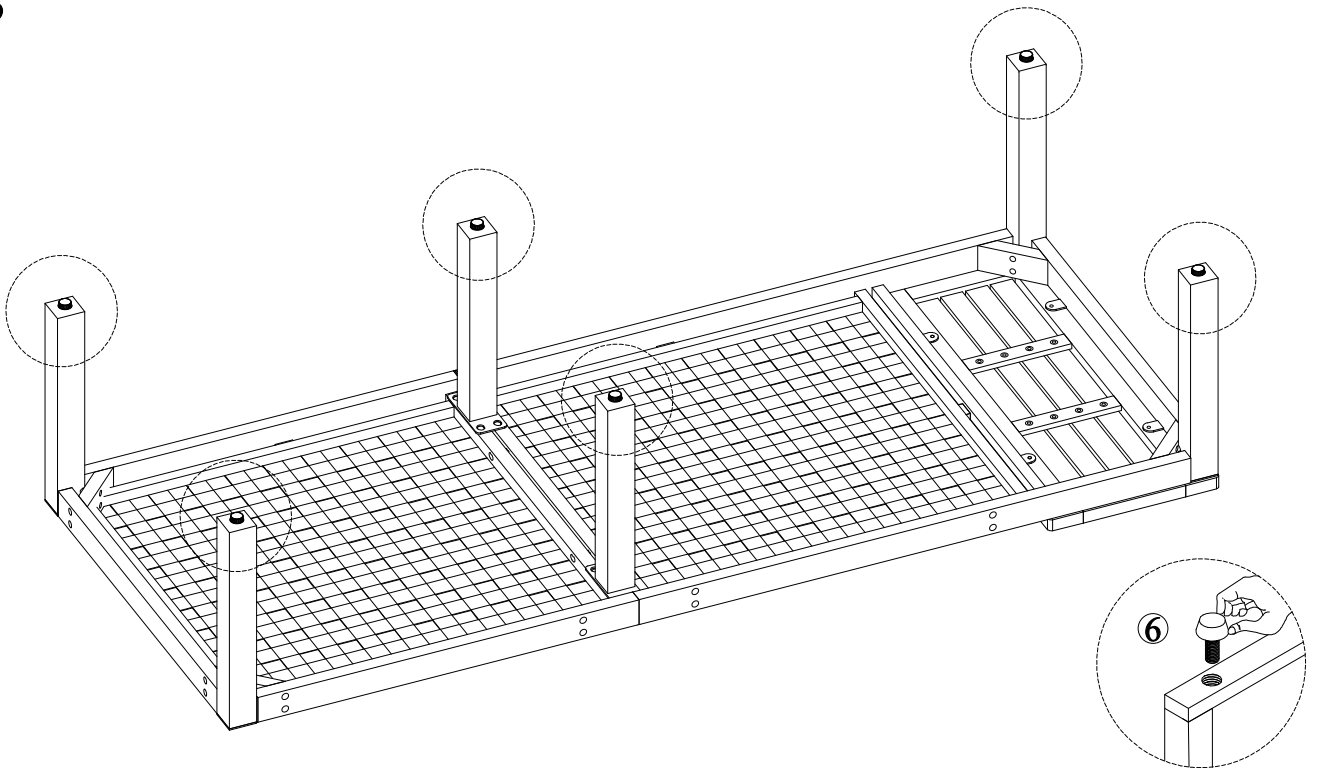
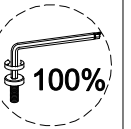
- ⓐ x4
- ⓑ x8
- Ⓒ x8



Connect part from Step 2 & Side Leg (G) with Bolt (2) & Washers (4)

STEP 4

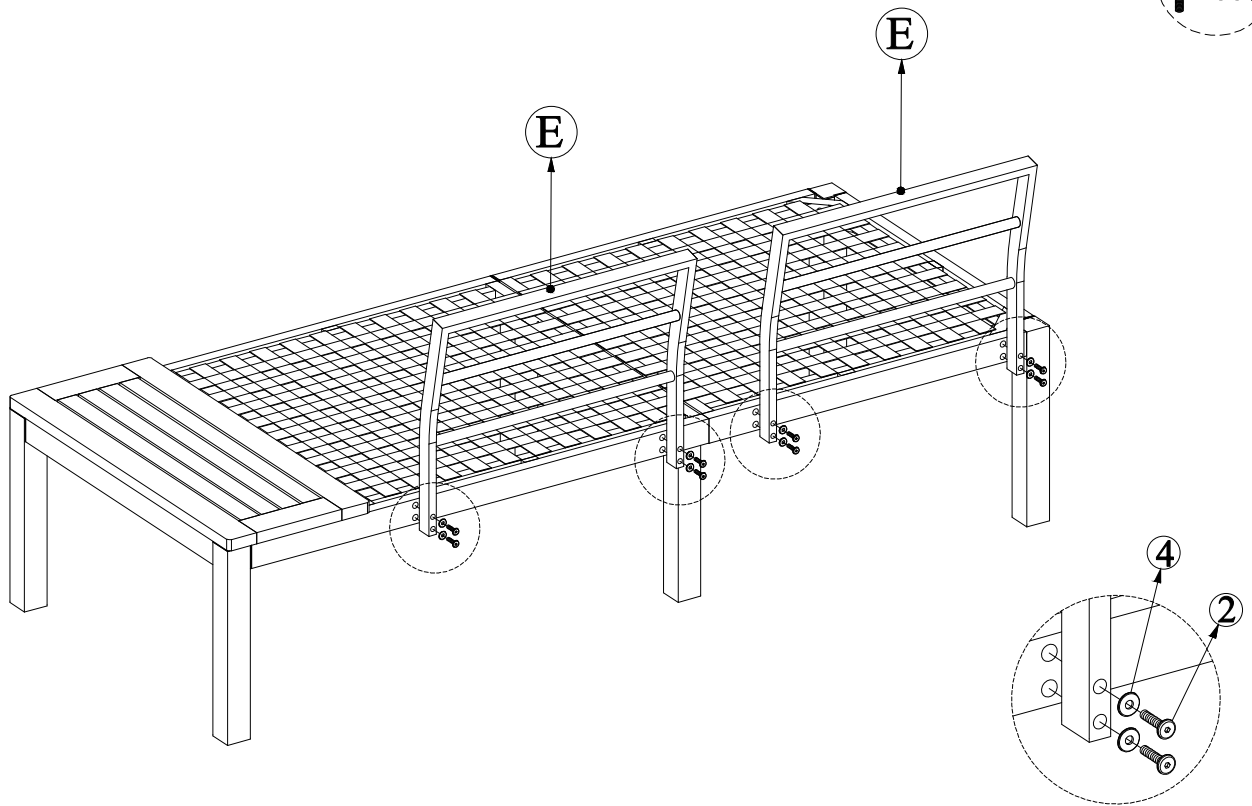
- Ⓓ x6



Connect part from Step 3 with Feet Cap (6)

STEP 5

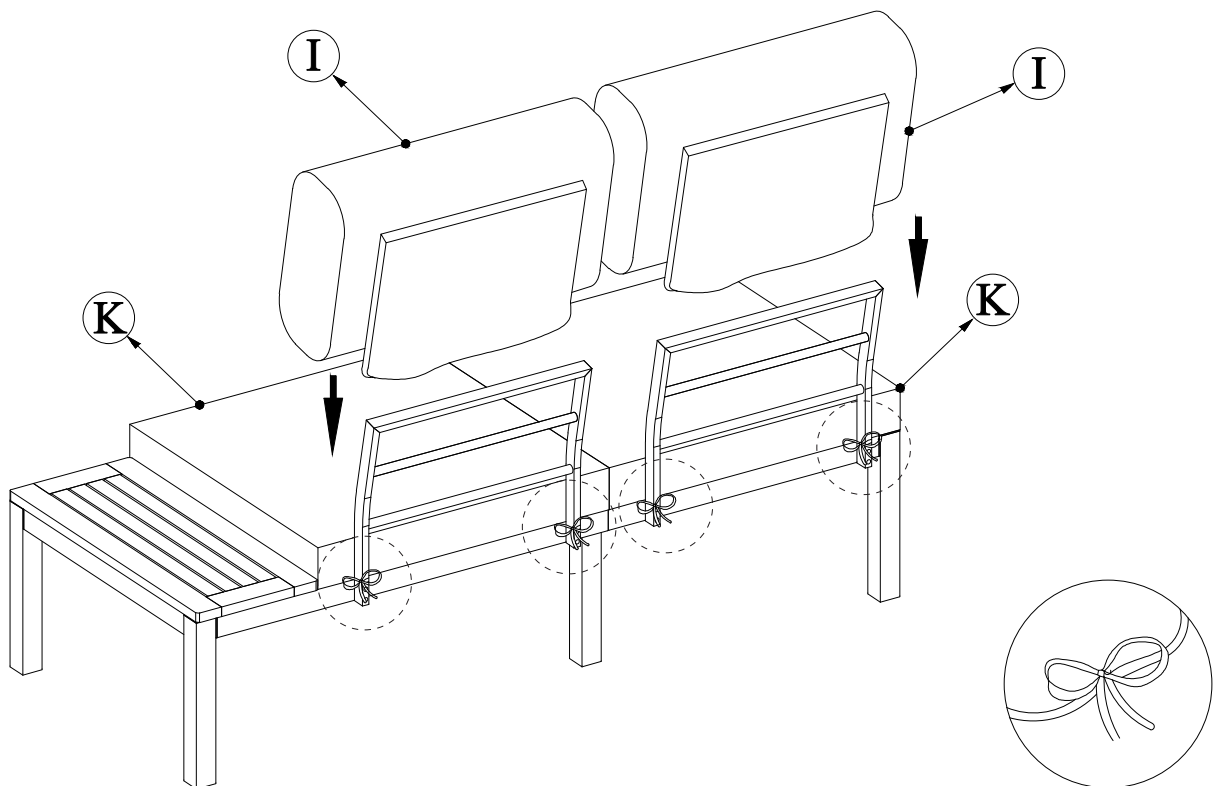
- ⓔ x2
- ② x8
- ④ x8



Connect part from Step 4 & Back Frame (E) with Bolt (2) & Washers (4)

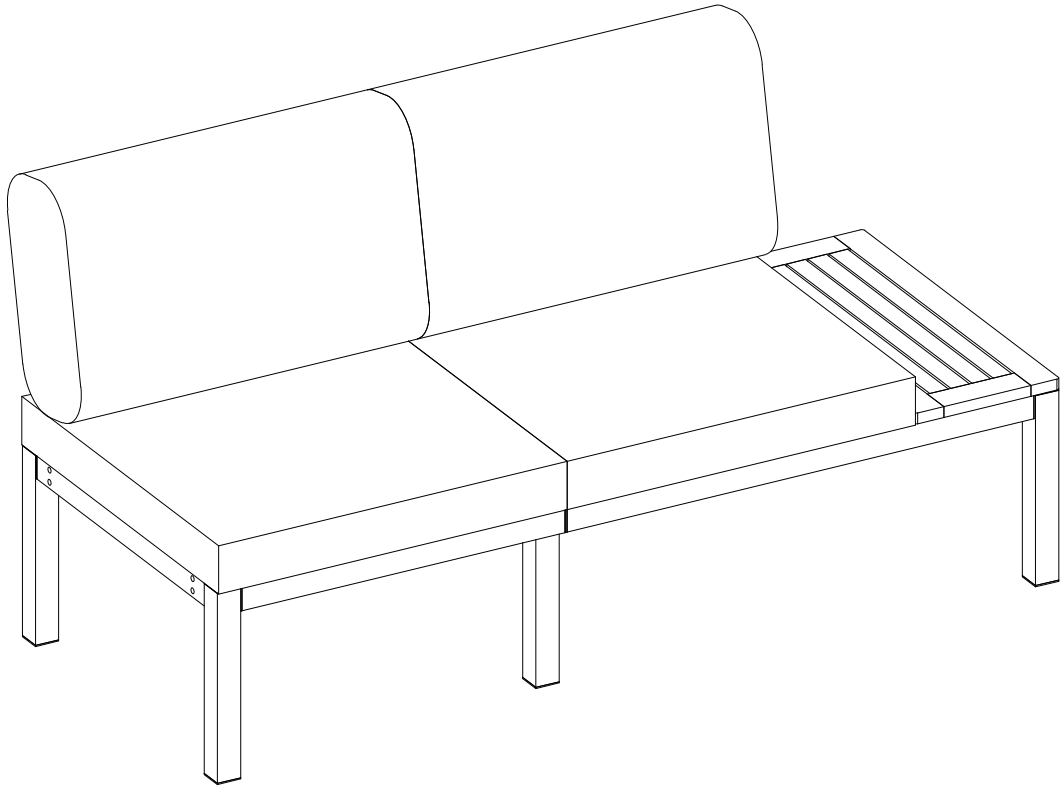
STEP 6

- Ⓚ x2
- Ⓢ x2



Put on Seat Cushion (K) & Back Cushion (I) to complete Left Bench

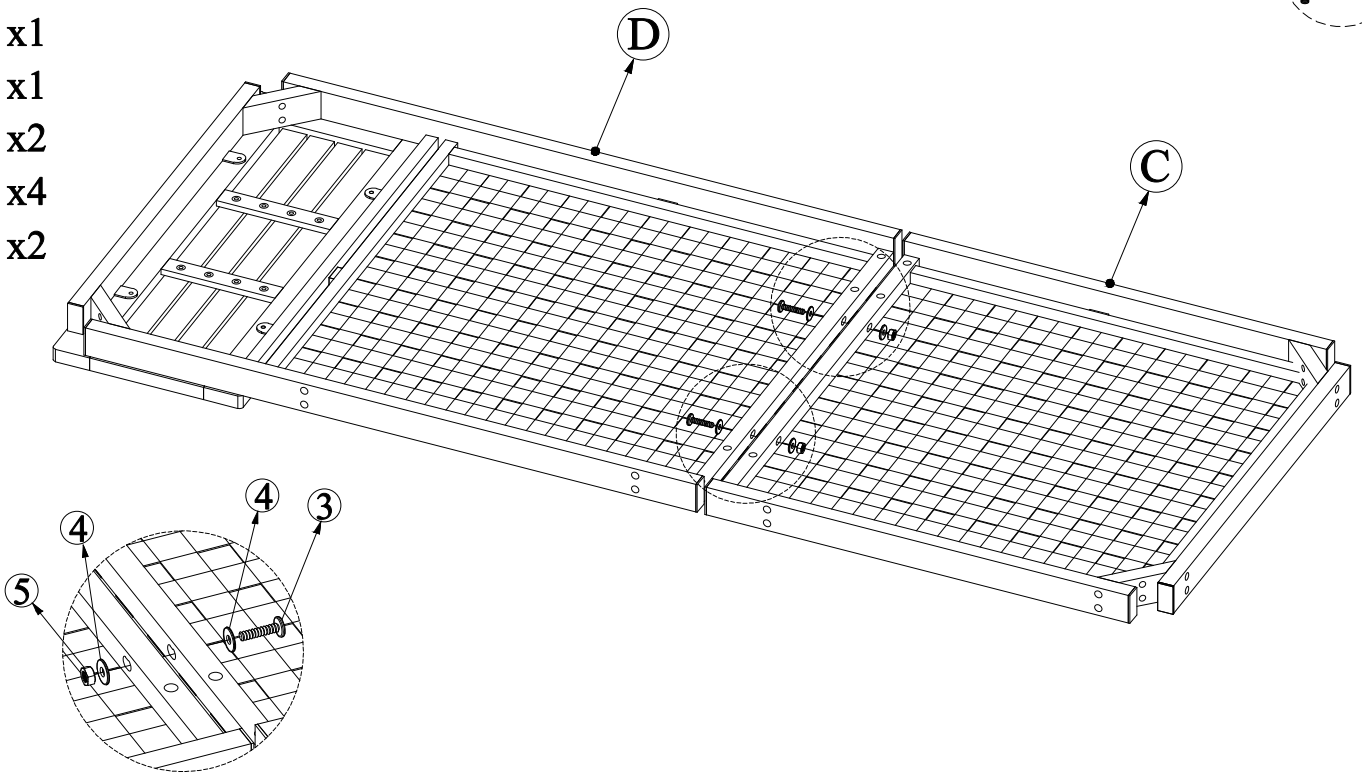
STEP 7



Finish Left Bench

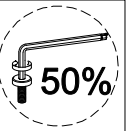
STEP 8

- ⓐ x1
- ⓓ x1
- ③ x2
- ④ x4
- ⑤ x2

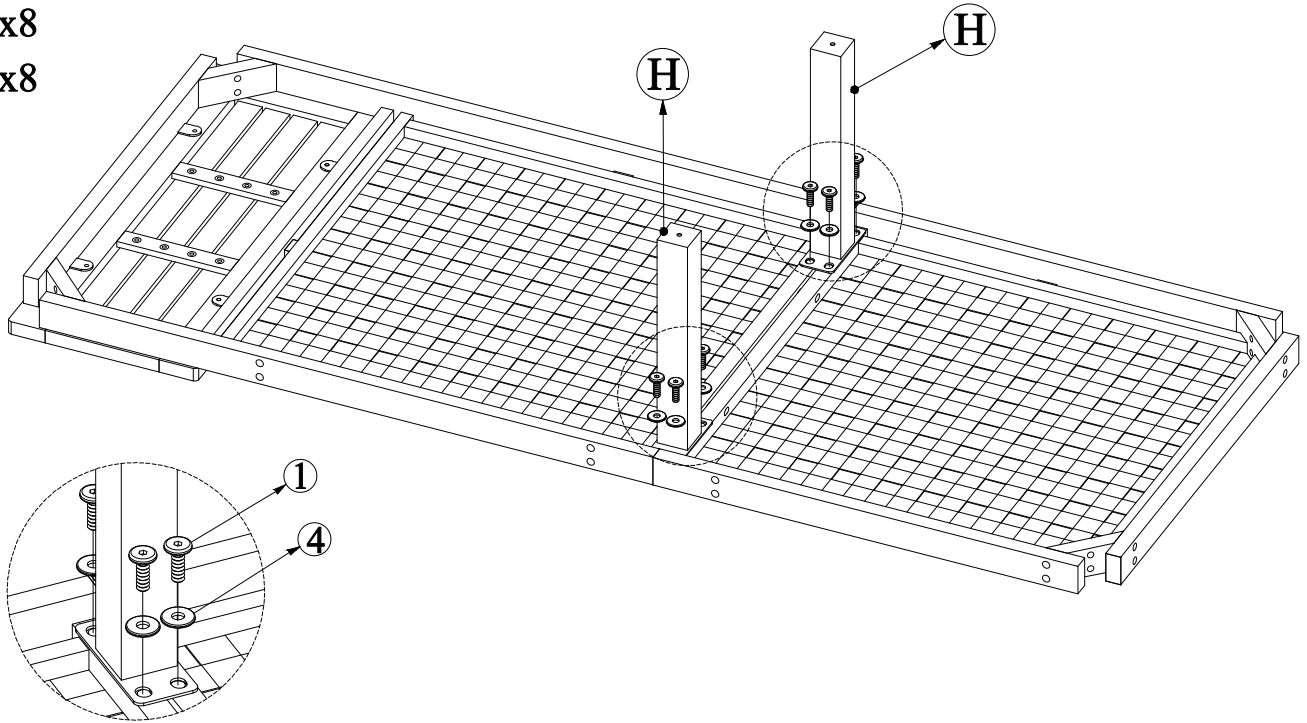


Connect Side Right Bench (C) & Seat Right Bench (D) with Bolt (3), Washers (4) & Nut (5)

STEP 9

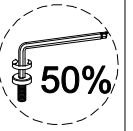


- H** x2
- 1** x8
- 4** x8

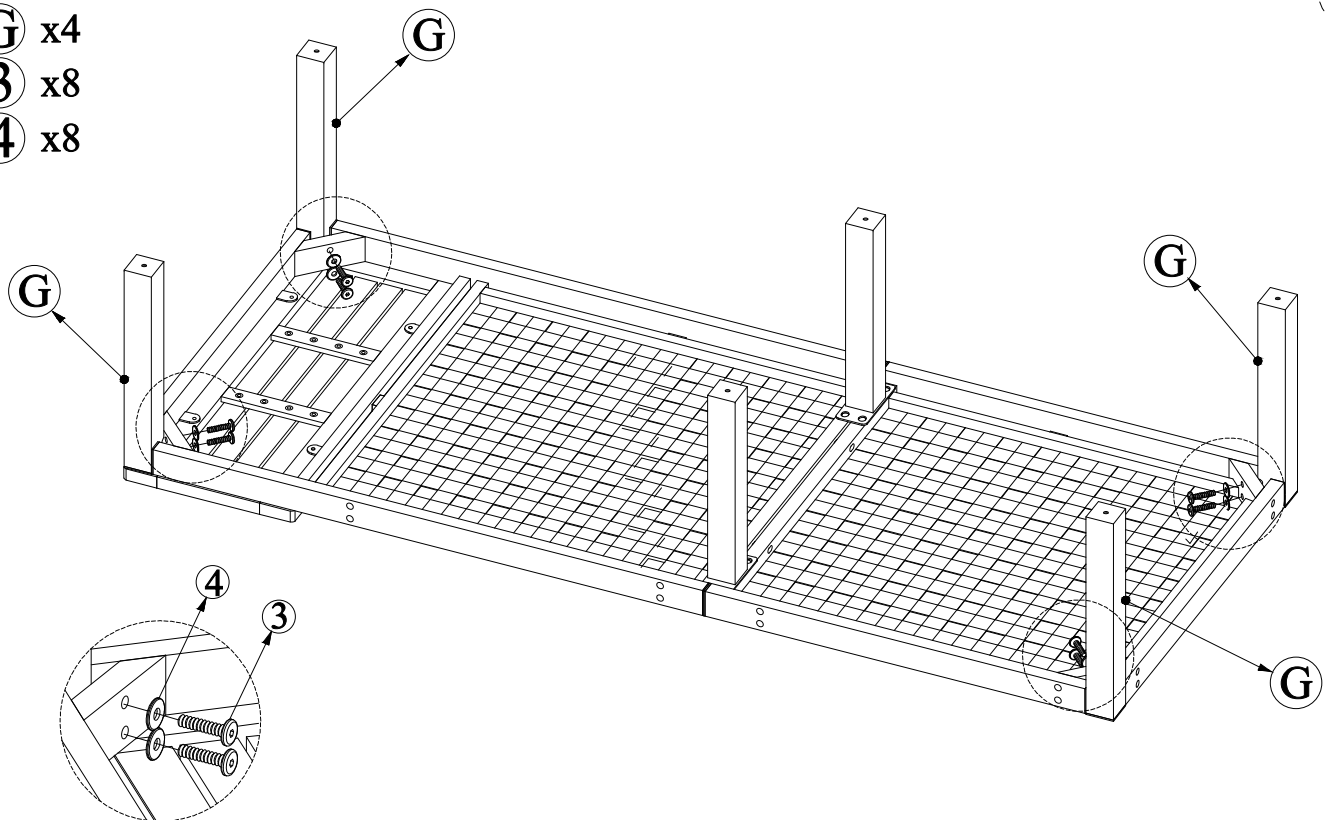


Connect part from Step 8 & Middle Leg (H) with Bolt (1) & Washers (4)

STEP 10

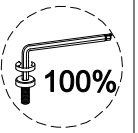


- G** x4
- 3** x8
- 4** x8

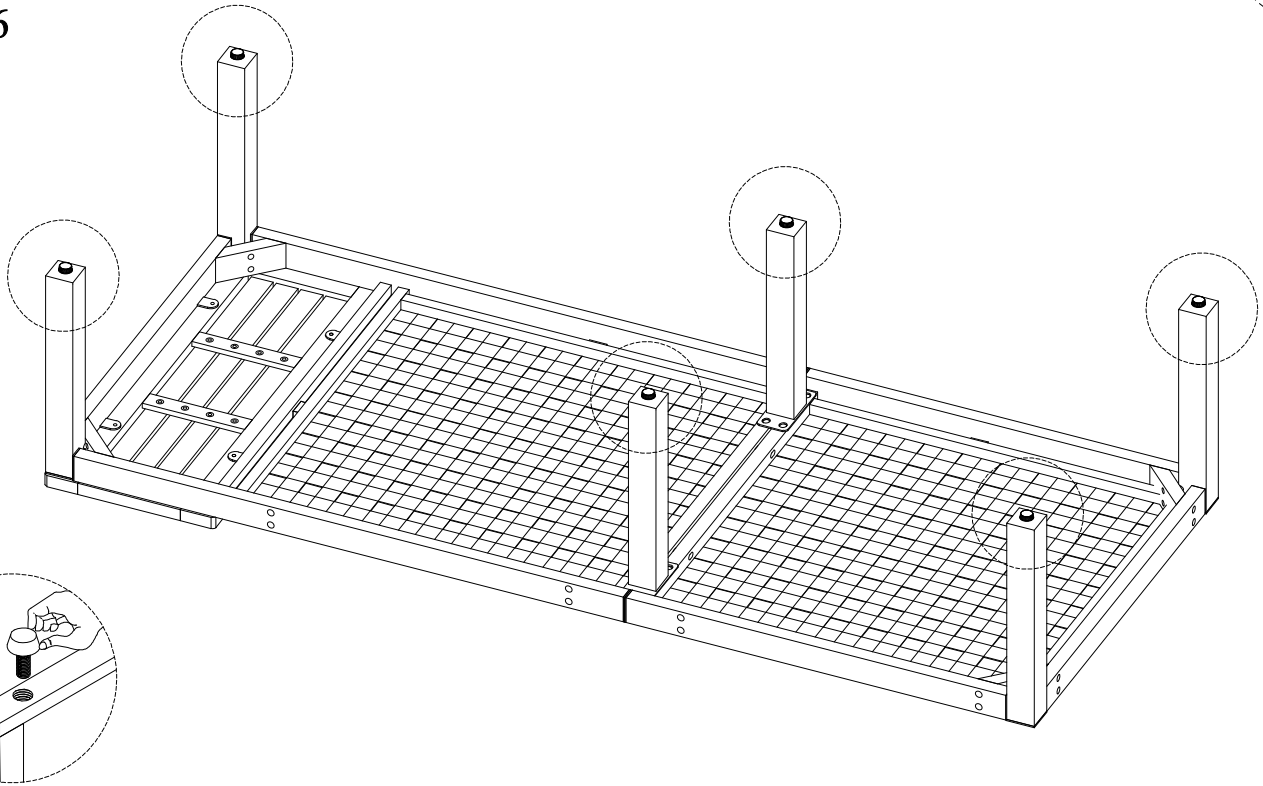


Connect part from Step 9 & Side Leg (G) with Bolt (2) & Washers (4)

STEP 11

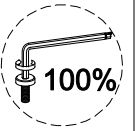


⑥ x6



Connect part from Step 10 with Feet Cap (6)

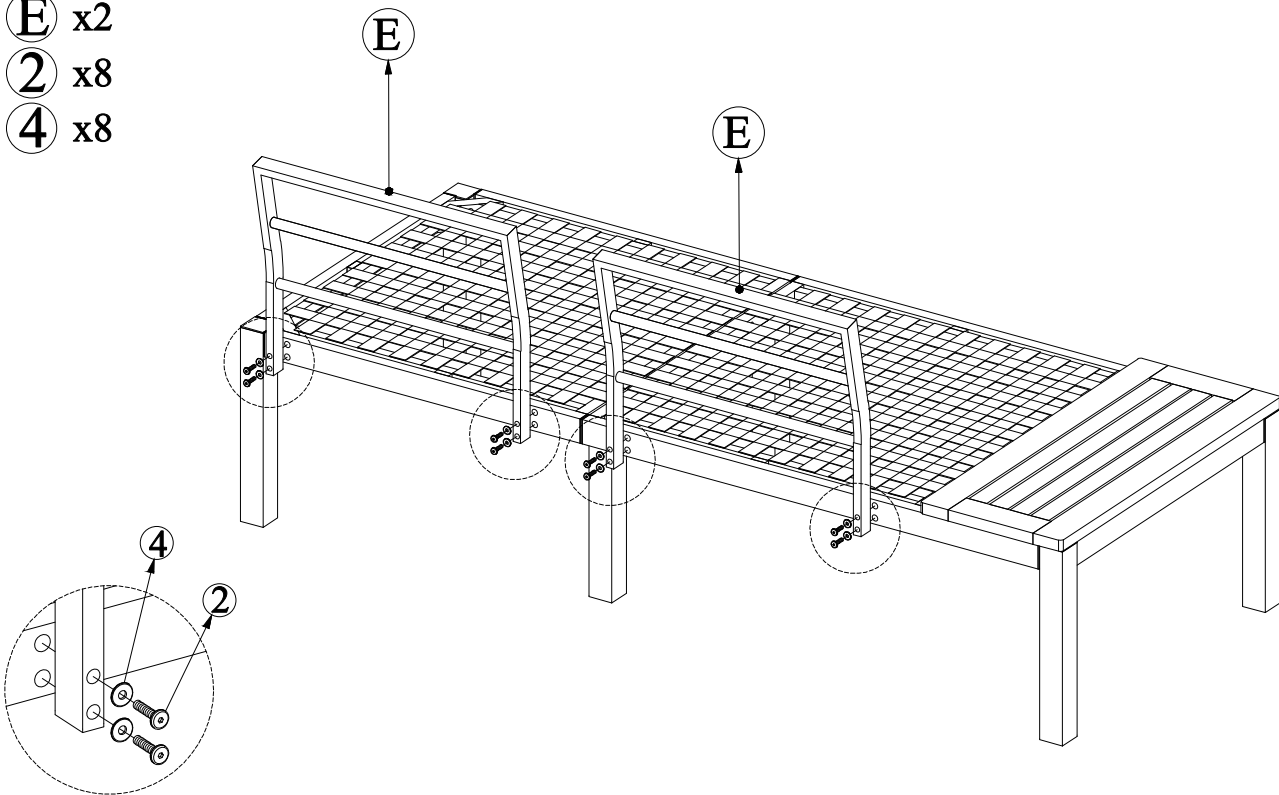
STEP 12



Ⓔ x2

② x8

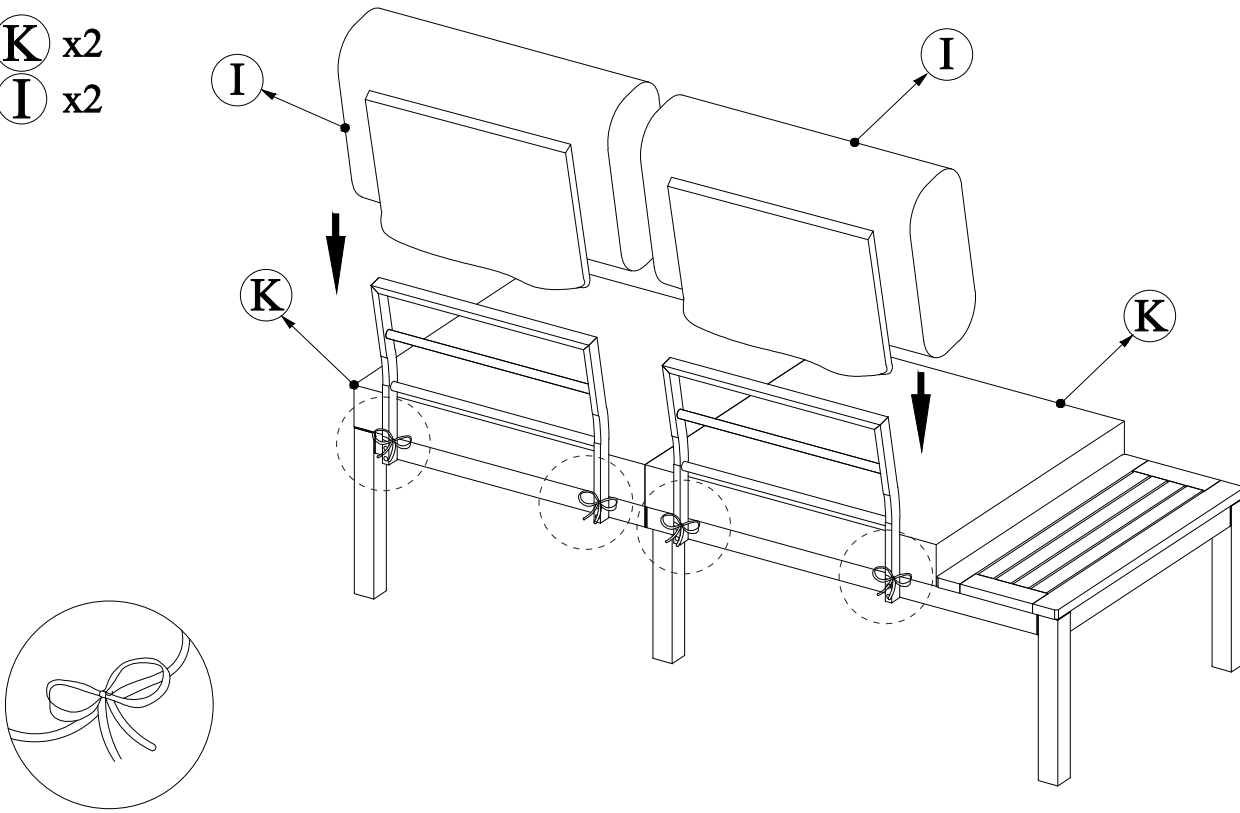
④ x8



Connect part from Step 11 & Back Frame (E) with Bolt (2) & Washers (4)

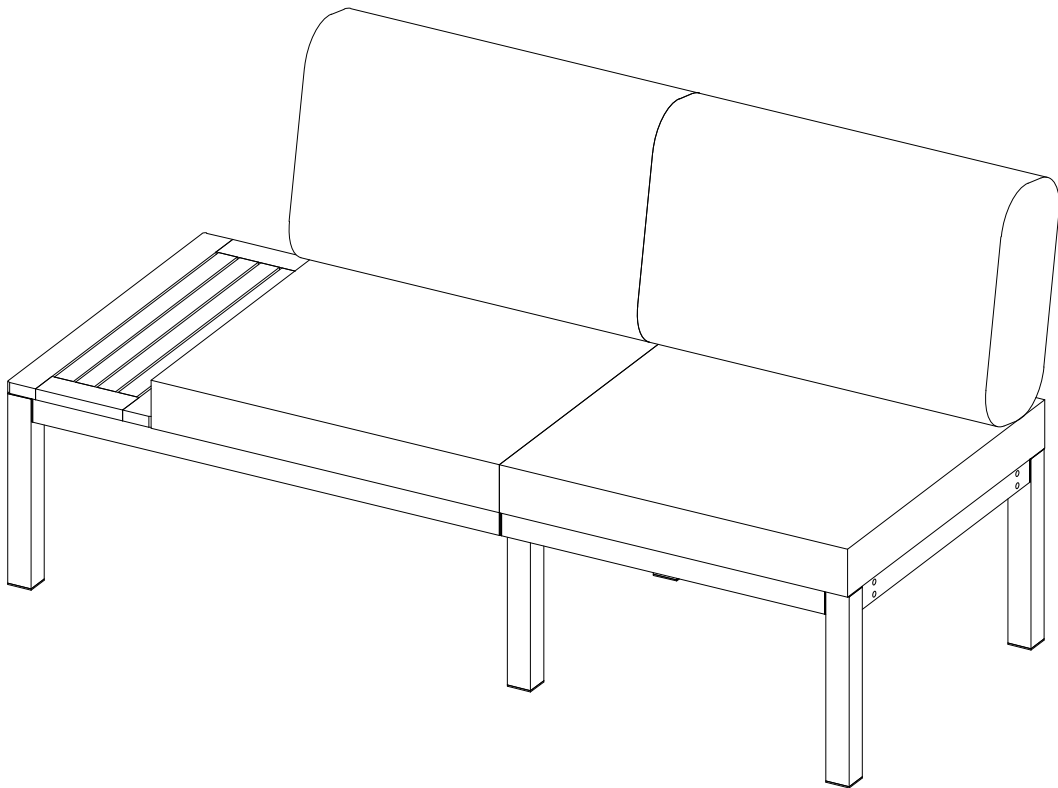
STEP 13

K x2
I x2



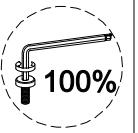
Put on Seat Cushion (K) & Back Cushion (I) to complete Right Bench

STEP 14

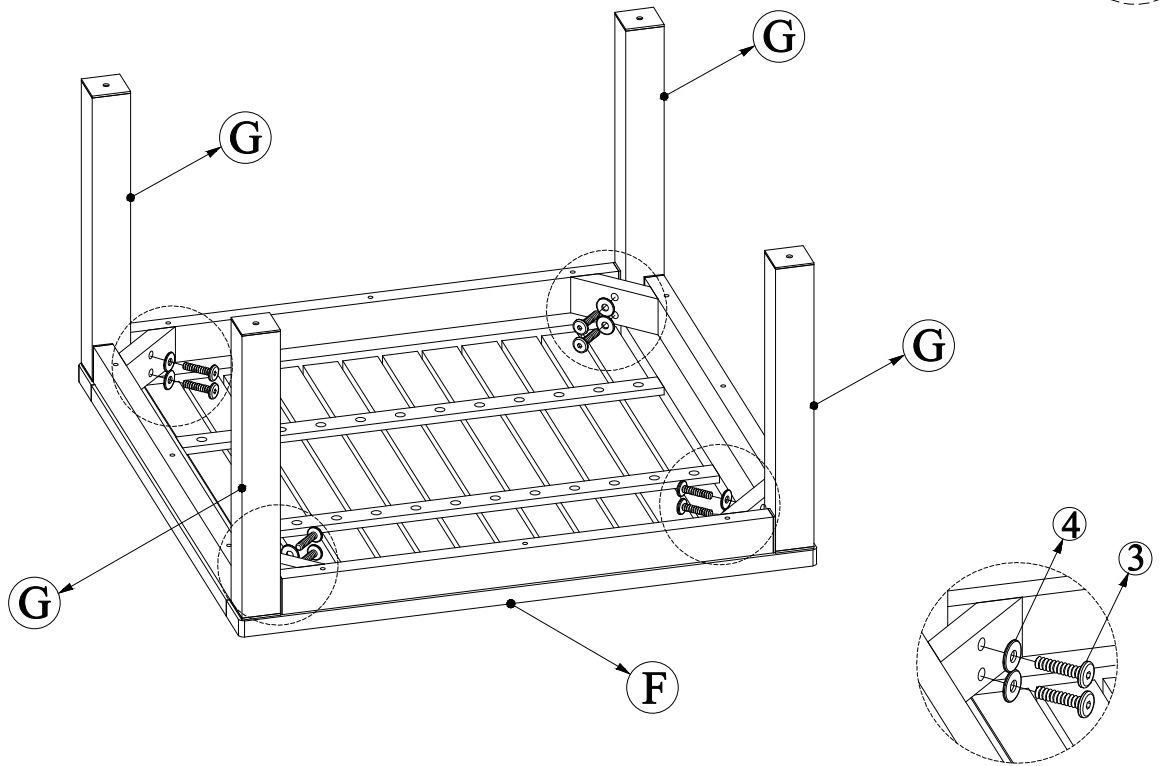


Finish Right Bench

STEP 15



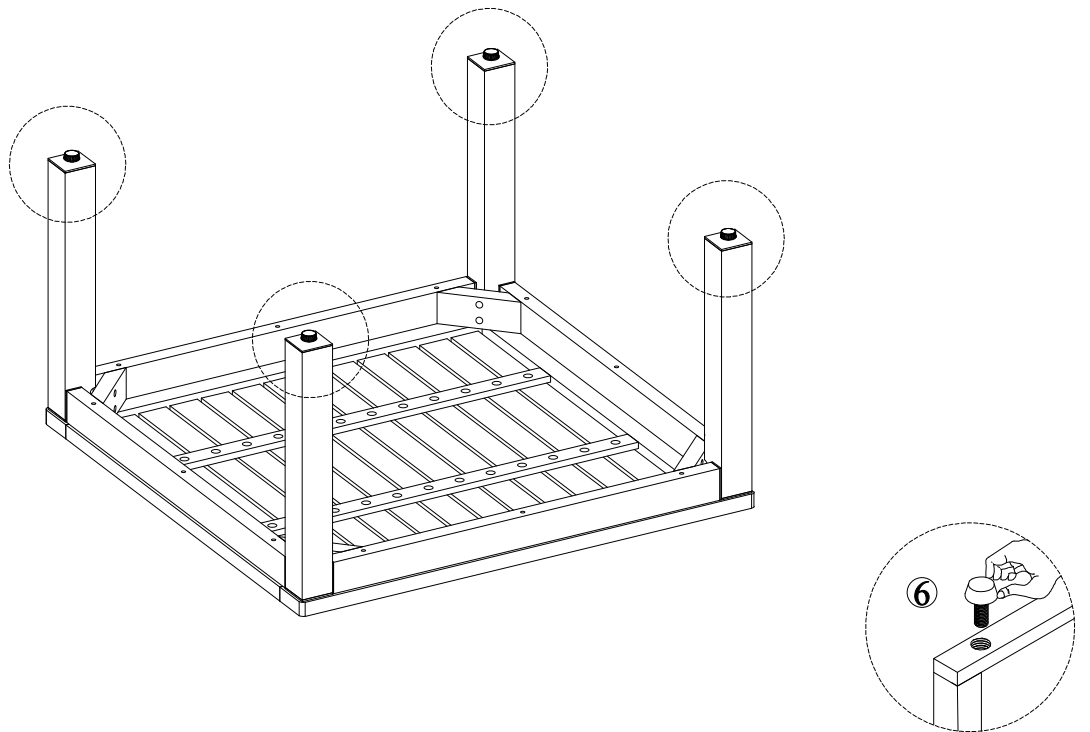
- Ⓕ x1
- Ⓖ x4
- Ⓒ x8
- Ⓓ x8



Connect Table Top (F) & Side Leg (G) with Bolt (2) & Washers (4)

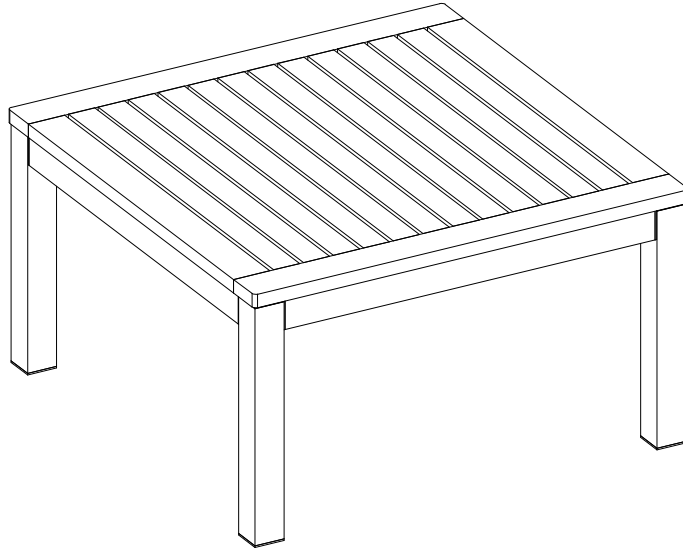
STEP 16

- Ⓔ x4

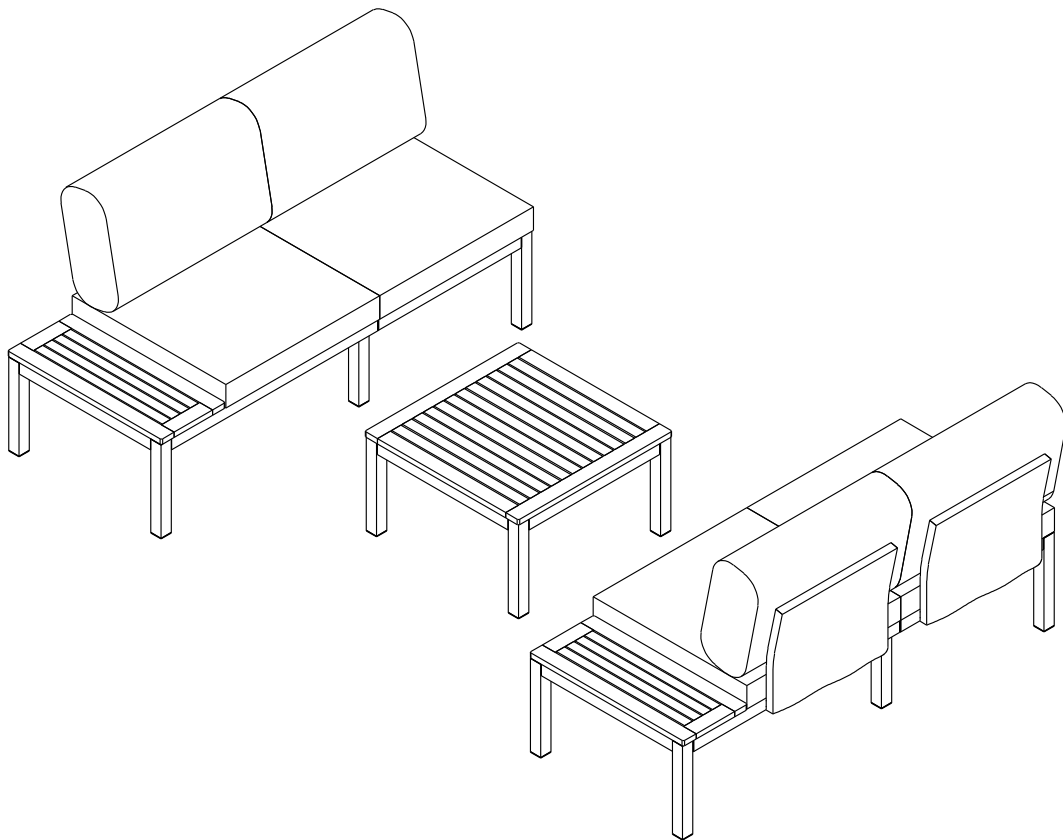


Connect part from Step 15 with Feet Cap (6)

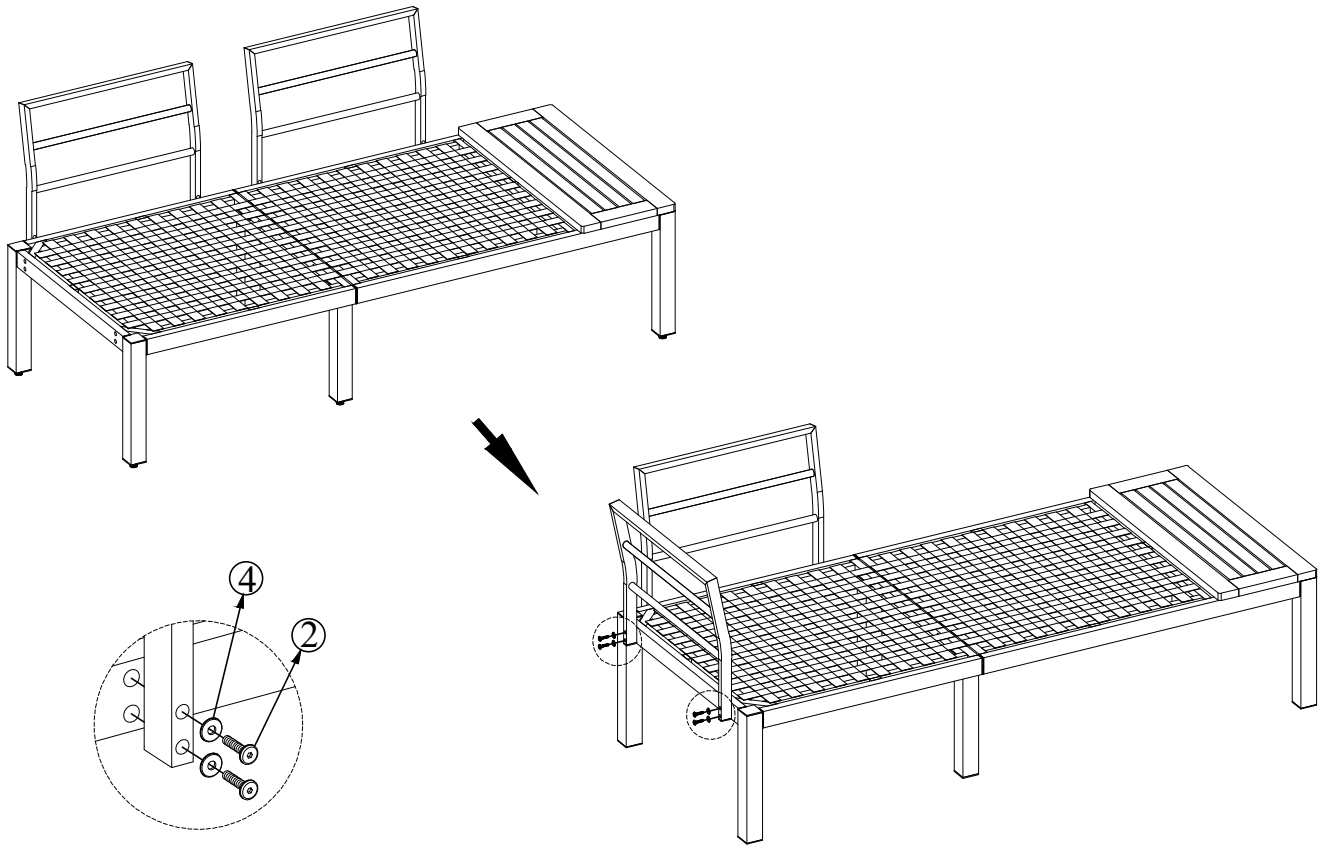
STEP 17



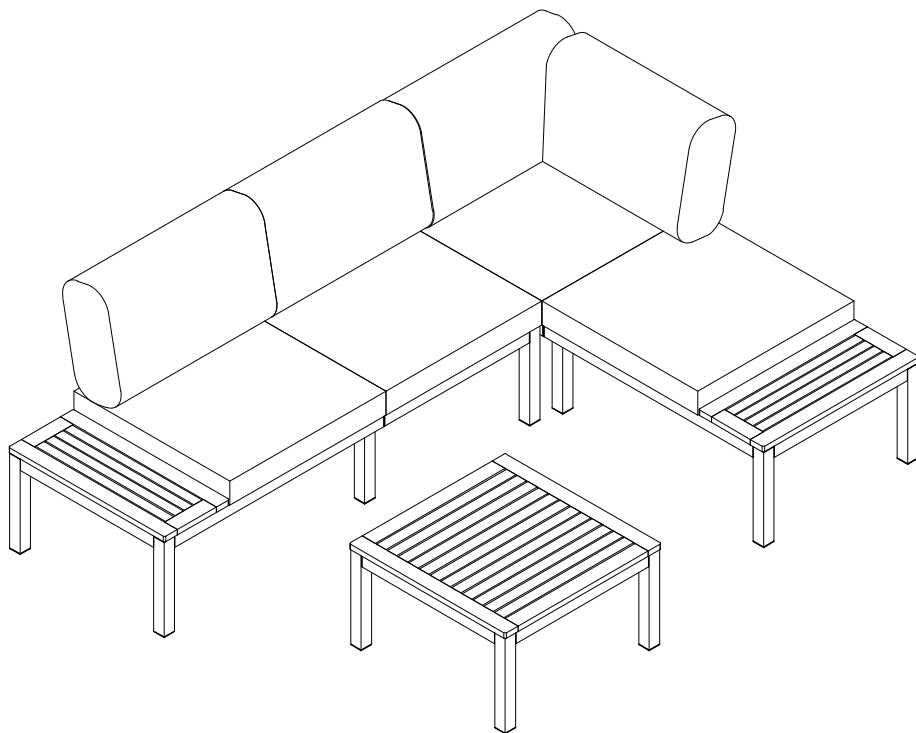
Finish Table



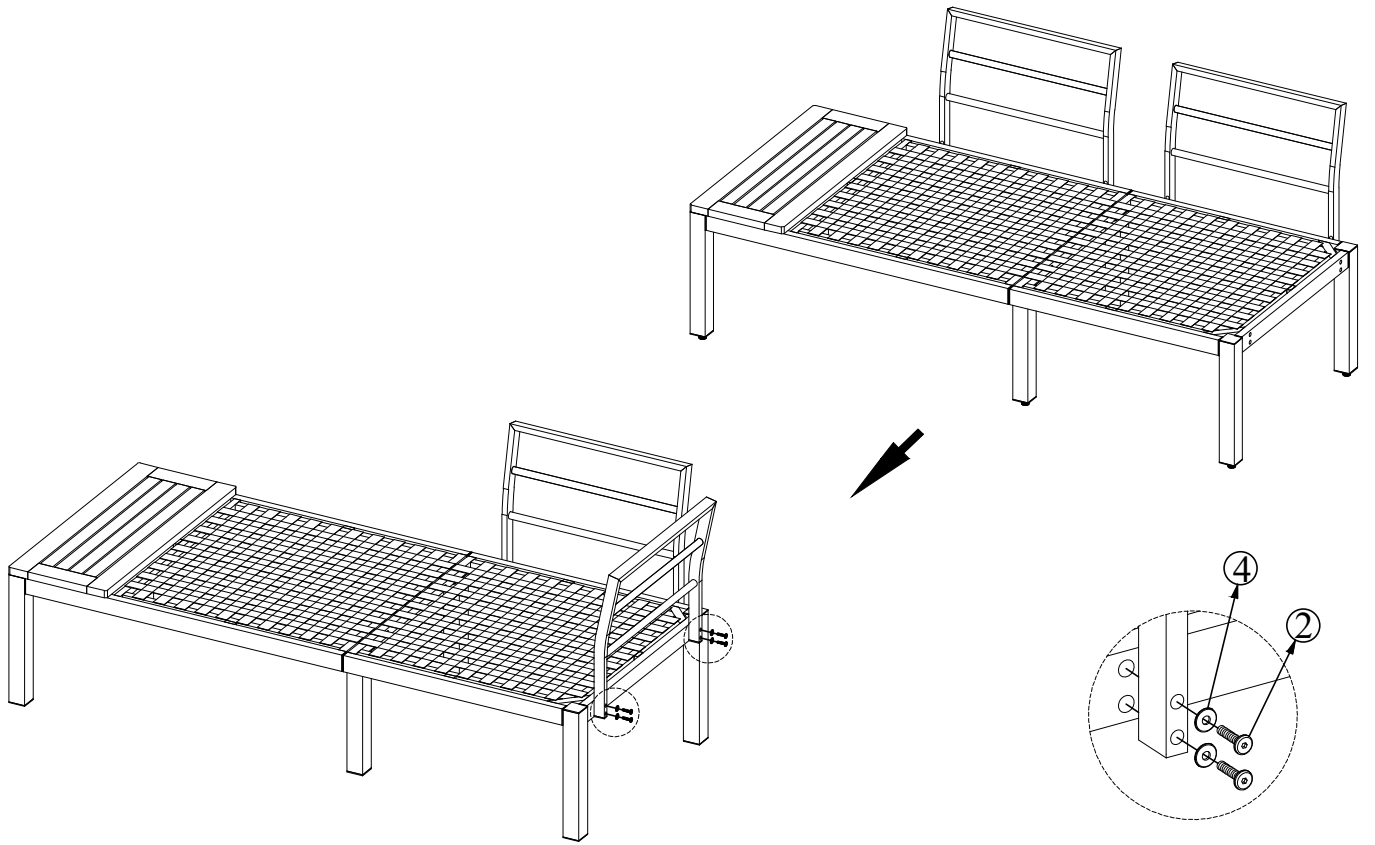
Finish Sofa Option 1



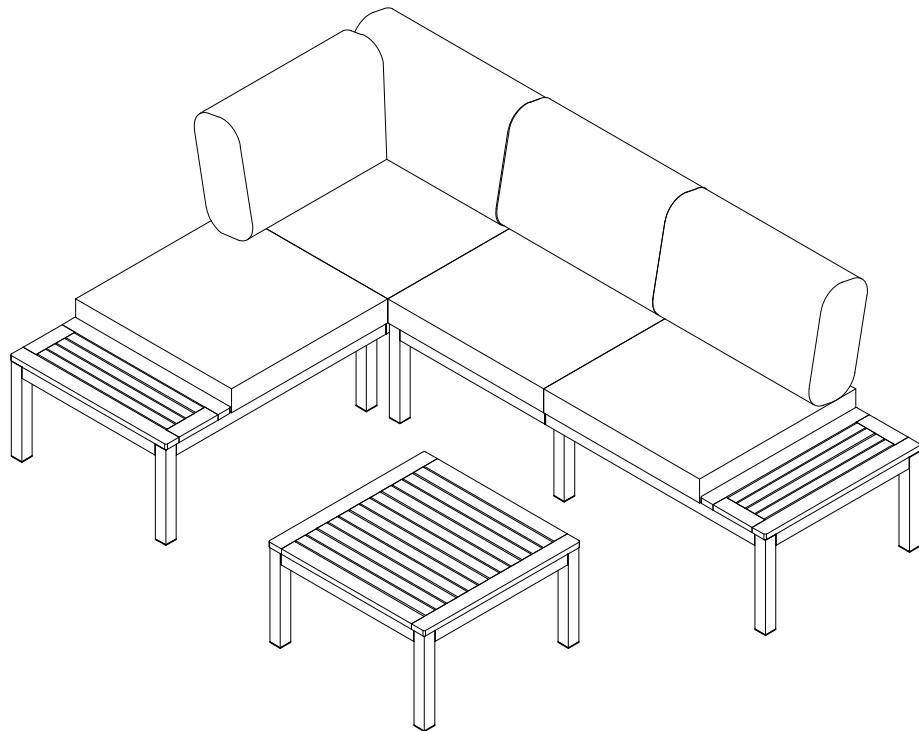
Left Bench Option 2



Finish Sofa Option 2



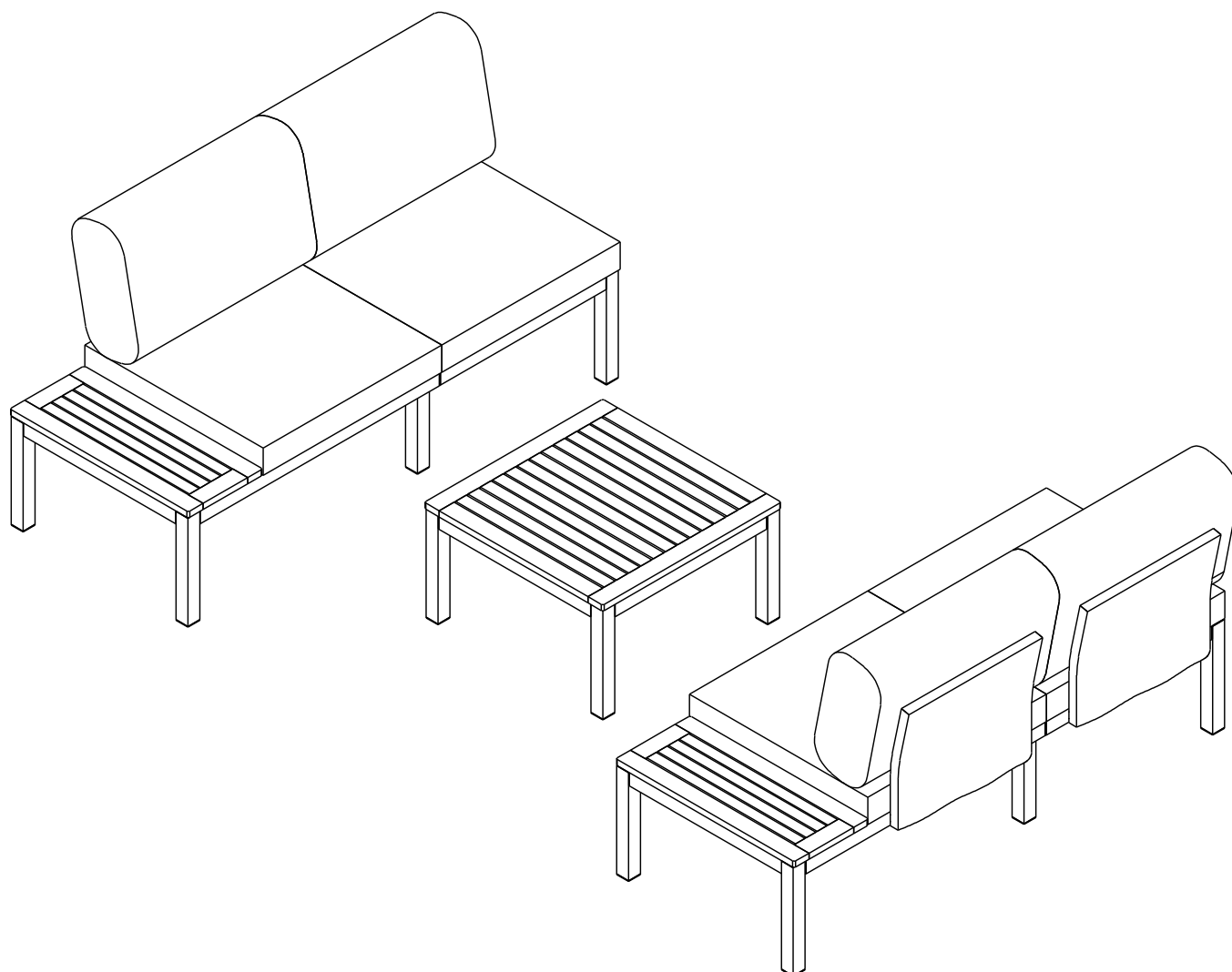
Right Bench Option 2



Finish Sofa Option 3

INSTALLATIONSANWEISUNG

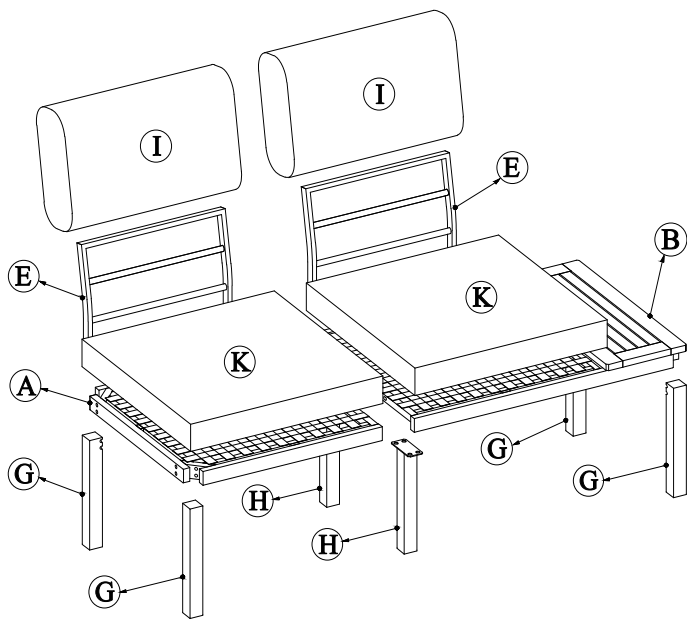
OUTDOOR SOFA SET



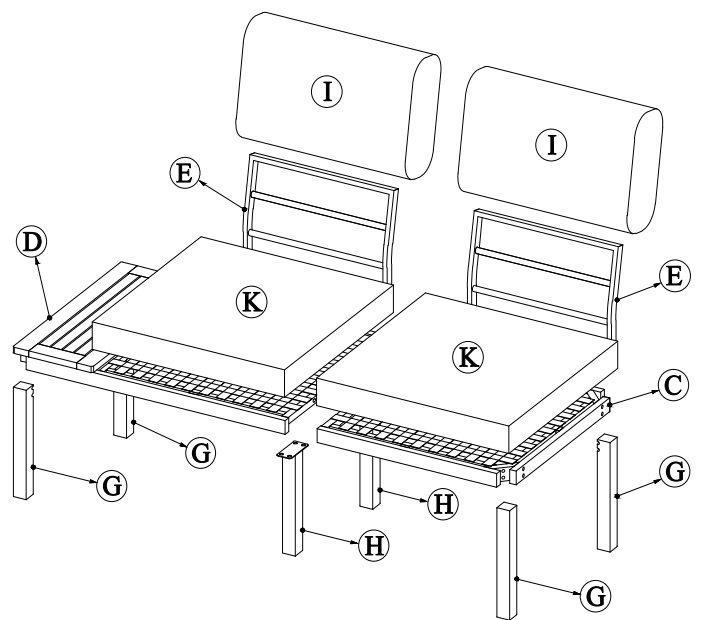
WF317147, WF317148

Setzen Sie vor der Installation die Schrauben in die Löcher ein und ziehen Sie sie fest, aber ziehen Sie sie nicht zu 100 % an, 70 % bis 80 % reichen aus. Schließlich, nachdem alle Schrauben installiert sind, ziehen Sie alle Schrauben zu 100 % an. Wenn Sie auf diese Probleme stoßen Wenn beispielsweise die Löcher nicht ausgerichtet werden können oder einige Teile nicht installiert werden können, überprüfen Sie bitte, ob die Schrauben richtig verwendet werden, und passen Sie den festen Sitz der Schrauben an.

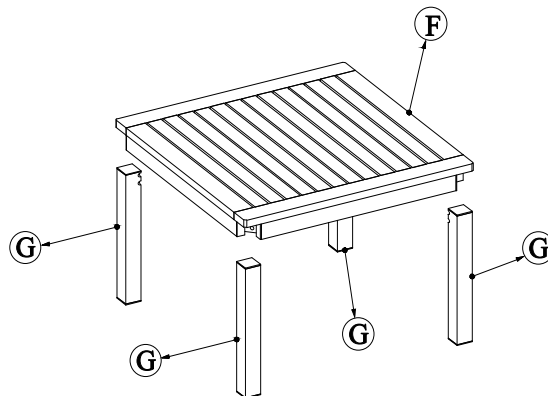
x1



x1



x1

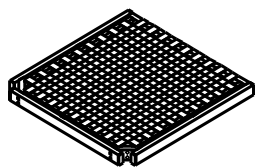


Beachten:

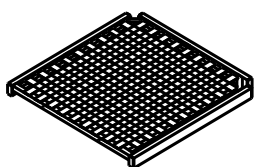
1. 50 % festziehen, bevor alle Schrauben befestigt werden. Anstelle einer elektrischen Bohrmaschine wird ein Inbusschlüssel empfohlen.
2. Stellen Sie den Gegenstand zum Ausrichten auf einen ebenen Untergrund und stellen Sie sicher, dass er stabil bleibt.
3. Alle Schrauben mit Werkzeug nach und nach festziehen.
4. Wenn die Schrauben bei der Montage nicht mit den Löchern übereinstimmen, lösen Sie bitte alle! Drehen Sie die anderen Schrauben auf 50 % und setzen Sie den Montagevorgang fort.
5. Sollte der Artikel nicht stabil stehen, lösen Sie bitte alle Schrauben, stellen Sie ihn auf einen ebenen Untergrund und ziehen Sie alle Schrauben wieder fest.
6. Hinweis: Wenn eine oder mehrere Schrauben während der Montage vollständig angezogen werden, besteht die Möglichkeit, dass die anderen nicht mit den Löchern ausgerichtet sind. Darüber hinaus sind alle Löcher relativ größer ausgelegt, um mehr Platz für die Justierung der Schrauben zu bieten.

INHALT DES KARTONS:

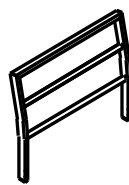
WF317147



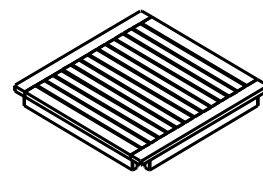
Ⓐx1



Ⓒx1



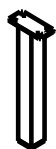
Ⓔx2



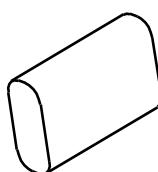
Ⓕx1



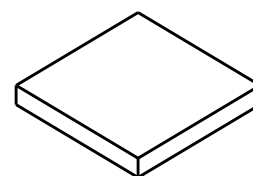
Ⓖx12



Ⓗx4

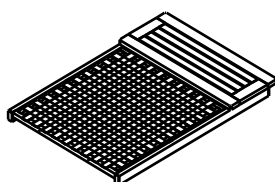


Ⓘx2

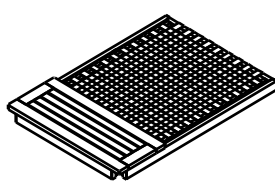


Ⓚx2

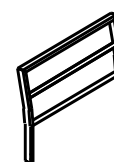
WF317148



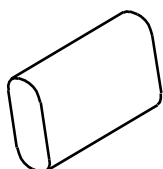
Ⓑx1



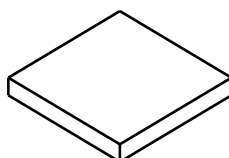
Ⓓx1



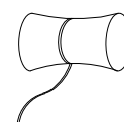
Ⓔx2



Ⓘx2

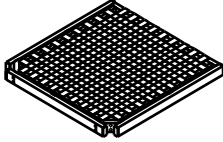
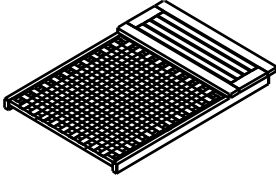
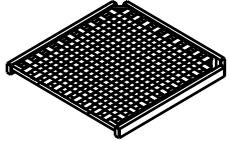
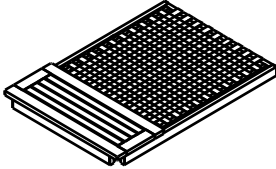

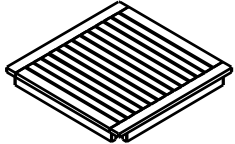

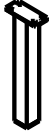
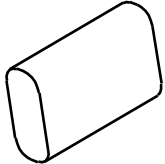
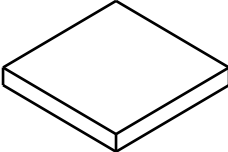


Ⓚx2

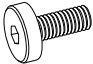

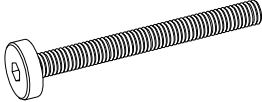
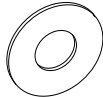
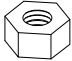
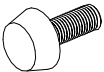
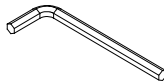
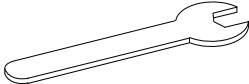


Hardware

Teileliste Liste:

<p>Ax1</p>  <p>Seitliche linke Bank</p>	<p>Bx1</p>  <p>Sitzbank links</p>	<p>Cx1</p>  <p>Seitliche rechte Bank</p>
<p>Dx1</p>  <p>Sitzbank rechts</p>	<p>Ex4</p>  <p>Hinterer Rahmen</p>	<p>Fx1</p>  <p>Tischplatte</p>
<p>Gx12</p>  <p>Seitenbein</p>	<p>Hx4</p>  <p>Mittelbein</p>	<p>Ix4</p>  <p>Rückenkissen</p>
<p>Kx4</p>  <p>Sitzkissen</p>		

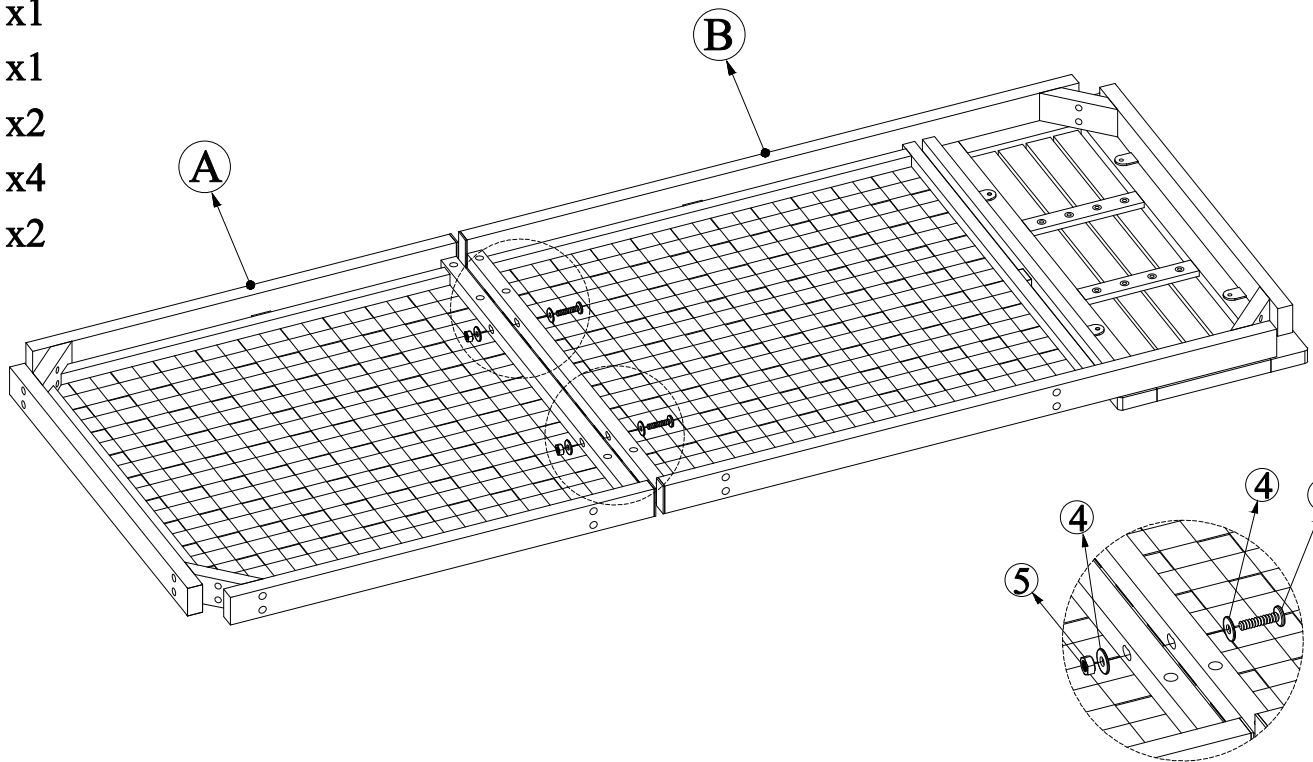
Hardware Liste:

<p>1 x 16 Stück Extra 2 Stück</p>  <p>BOLZEN M6 x 15MM</p>	<p>2 x 16 Stück Extra 2 Stück</p>  <p>BOLZEN M6 x 40MM</p>	<p>3 x 28 Stück Extra 2 Stück</p>  <p>BOLZEN M6 x 55MM</p>	<p>4 x 64 Stück Extra 3 Stück</p>  <p>U-SCHEIBE M6</p>
<p>5 x 4 Stück Extra 1 Stück</p>  <p>MUTTER M6</p>	<p>6 x 16 Stück Extra 2 Stück</p>  <p>FUSSKAPPE</p>	<p>7 x 2 Stück</p>  <p>INBUSSCHLÜSSEL</p>	<p>8 x 1 Stück</p>  <p>SCHLÜSSEL</p>

SCHRITT 1



- A** x1
- B** x1
- 3** x2
- 4** x4
- 5** x2

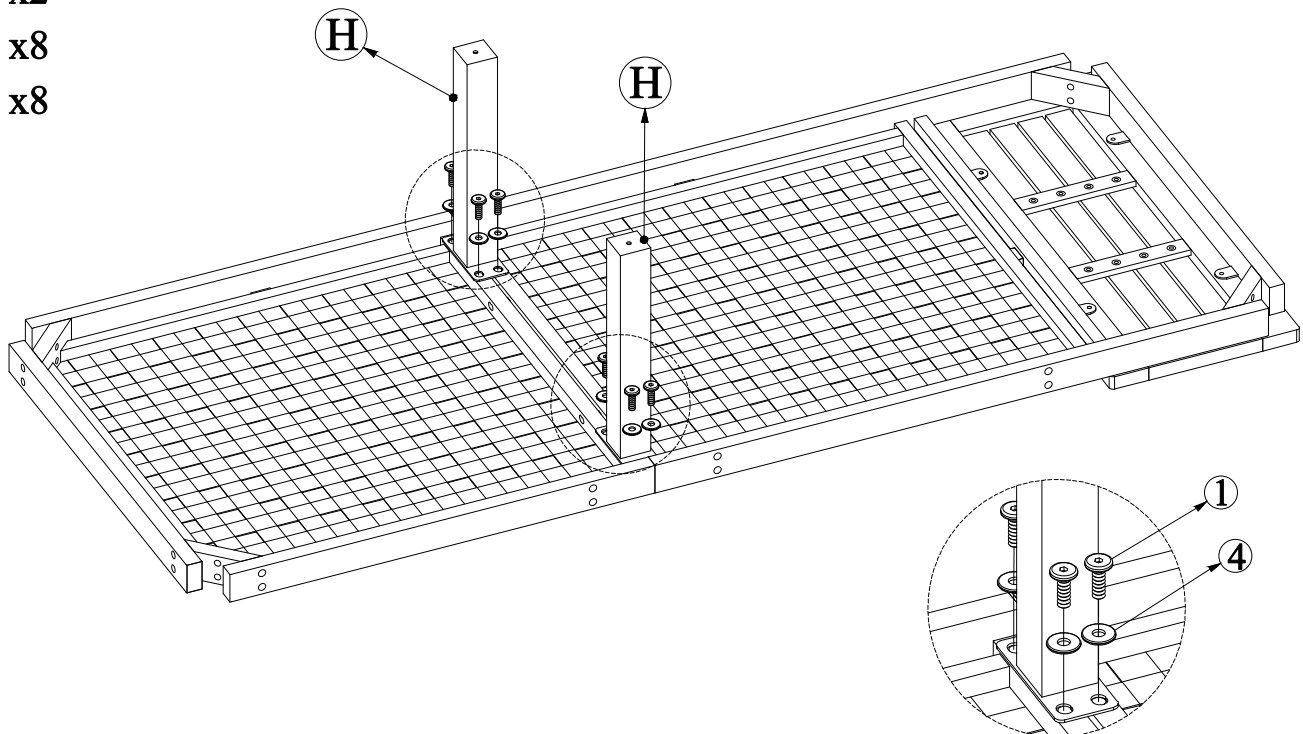


Verbinden Sie die linke Seitenbank (A) und die linke Sitzbank (B) mit Bolzen (3), Unterlegscheiben (4) und Eru (5).

SCHRITT 2



- H** x2
- 1** x8
- 4** x8



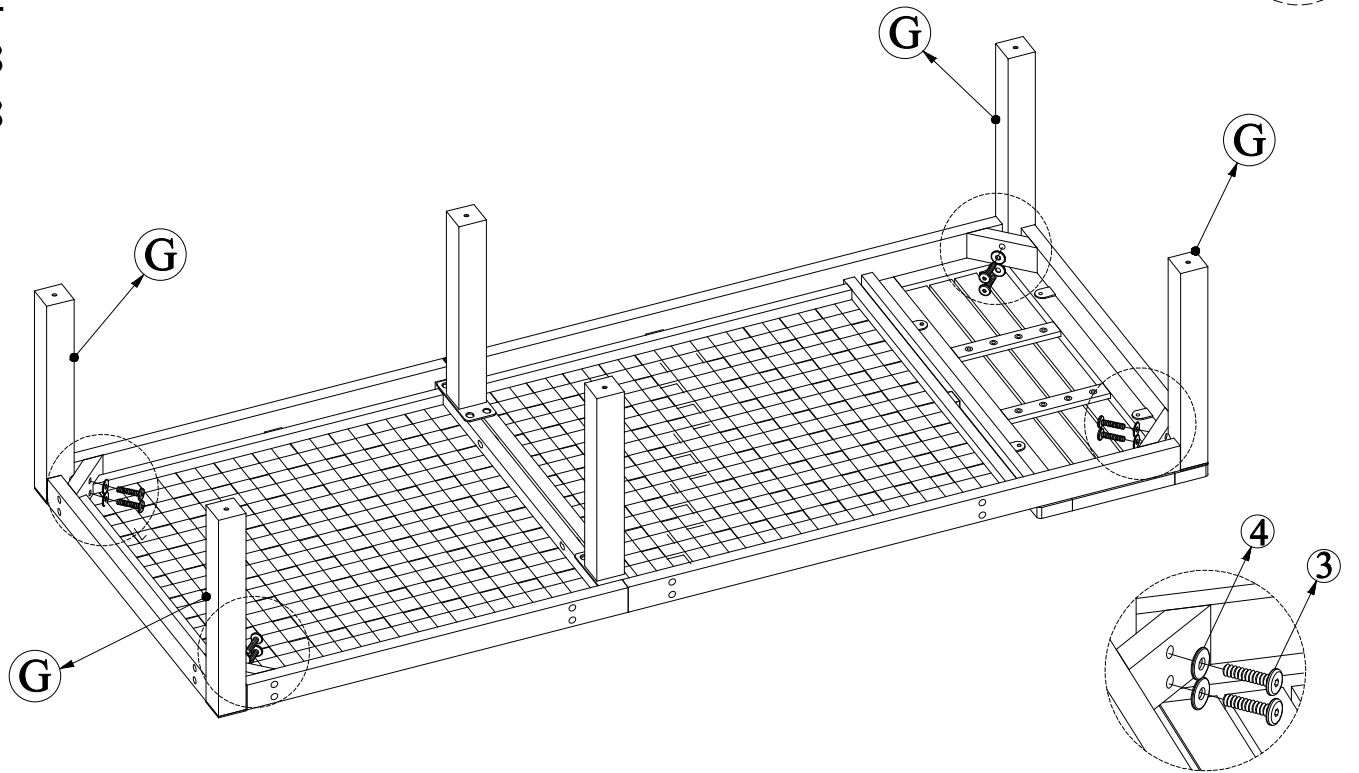
Verbinden Sie das Teil von Schritt 1 und das mittlere Bein (H) mit der Schraube (1) und den Unterlegscheiben (4).

SCHRITT 3

Ⓒ x4

③ x8

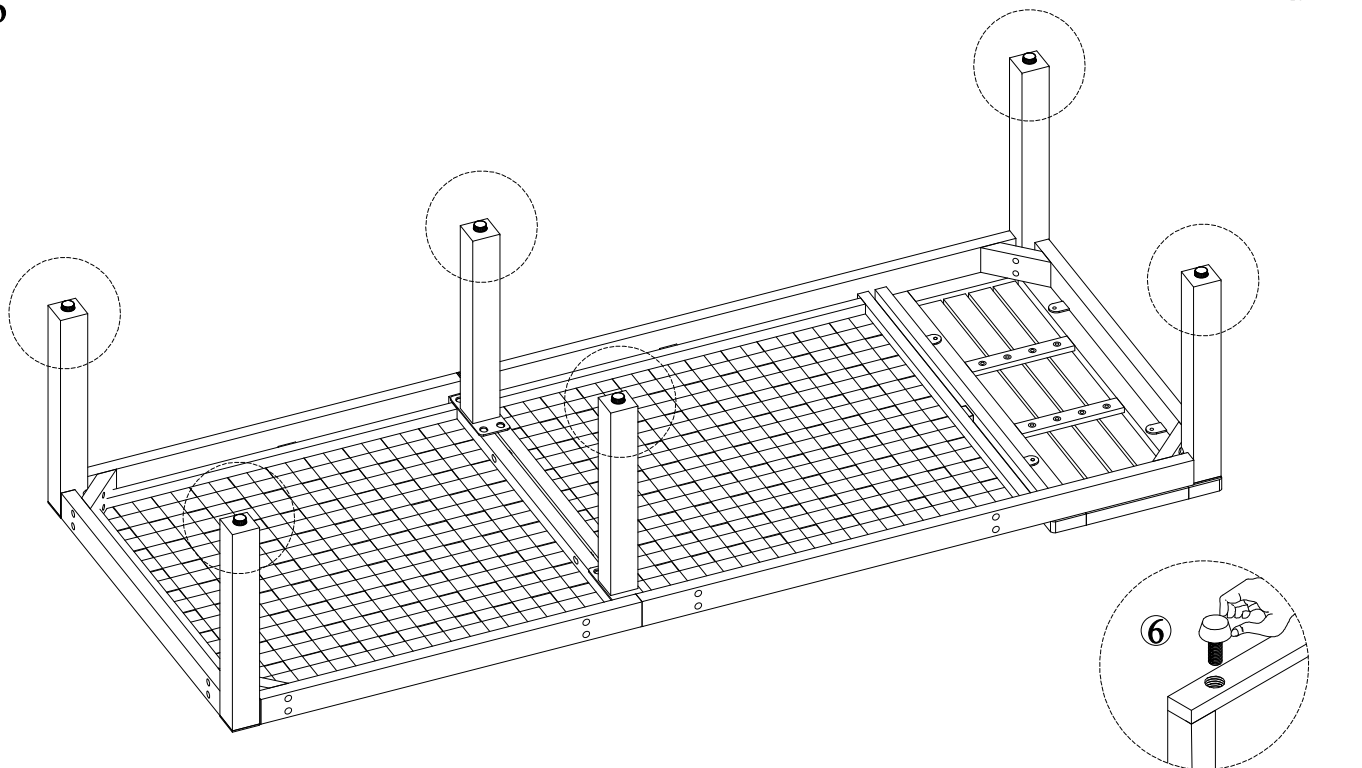
④ x8



Verbinden Sie das Teil aus Schritt 2 und das Seitenbein (G) mit der Schraube (2) und den Unterlegscheiben (4)

SCHRITT 4

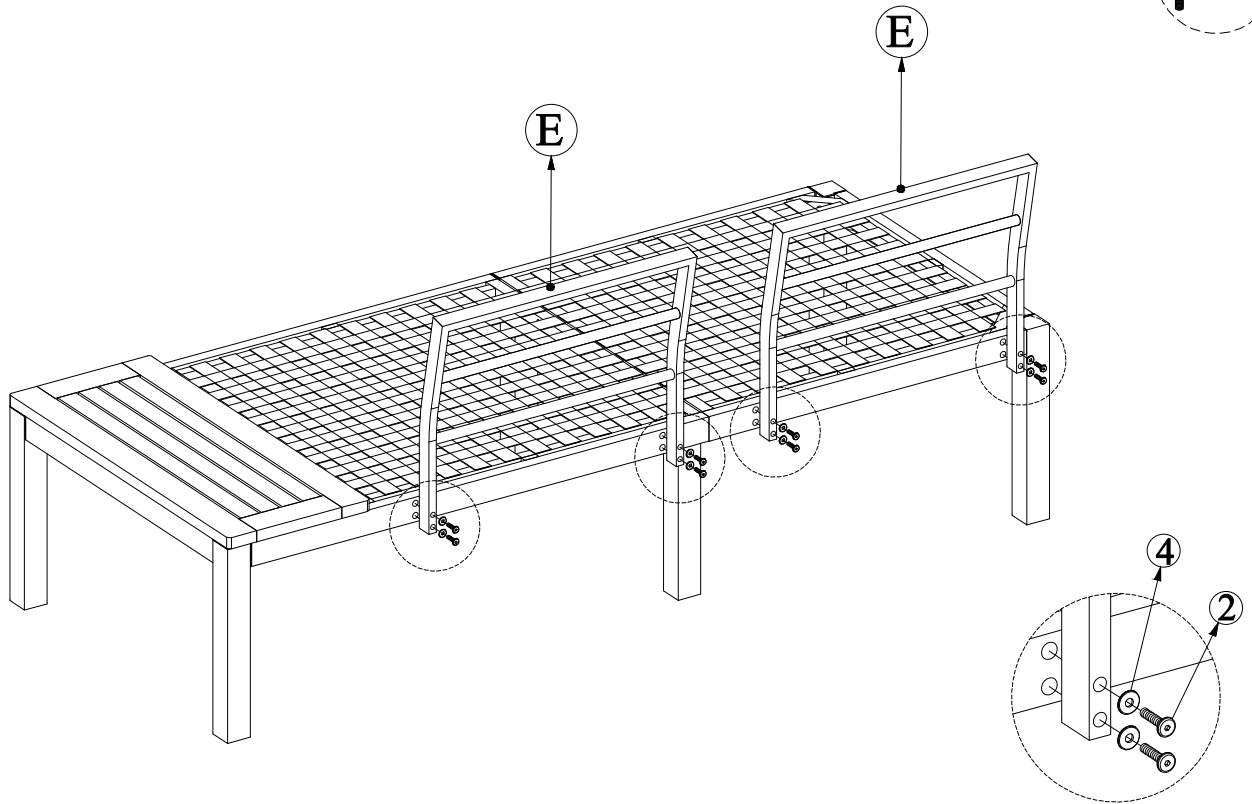
⑥ x6



Verbinden Sie den Teil aus Schritt 3 mit der Fußkappe (6).

SCHRITT 5

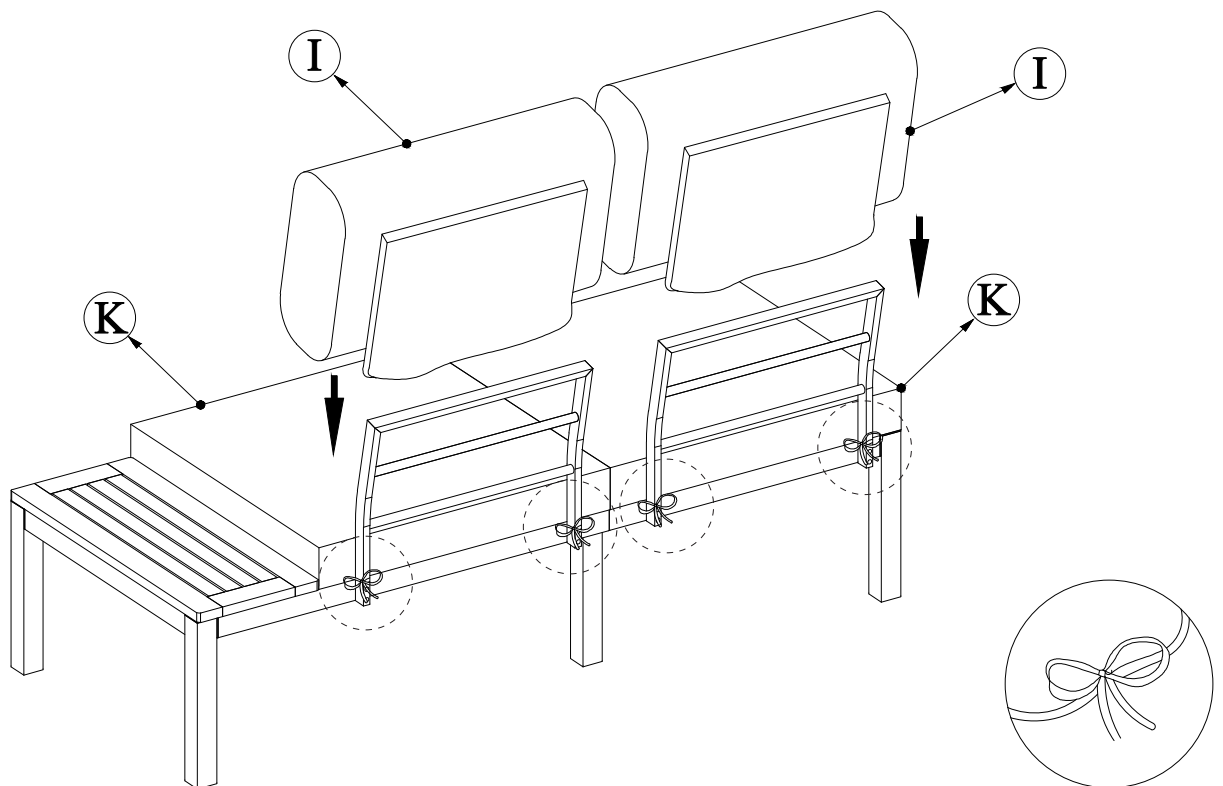
- ⓔ x2
- ② x8
- ④ x8



Verbinden Sie das Teil von Schritt 4 und den hinteren Rahmen (E) mit der Schraube (2) und den Unterlegscheiben (4).

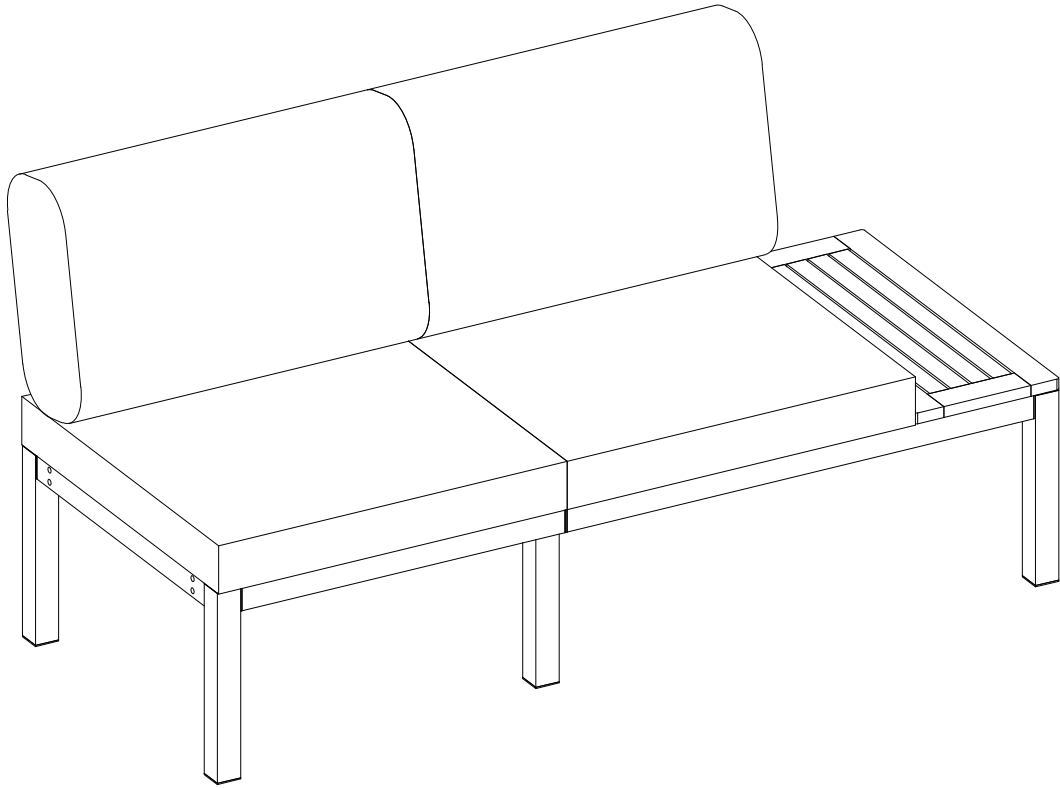
SCHRITT 6

- Ⓚ x2
- Ⓢ x2



Setzen Sie das Sitzkissen (K) und das Rückenkissen (I) auf, um die linke Bank fertigzustellen

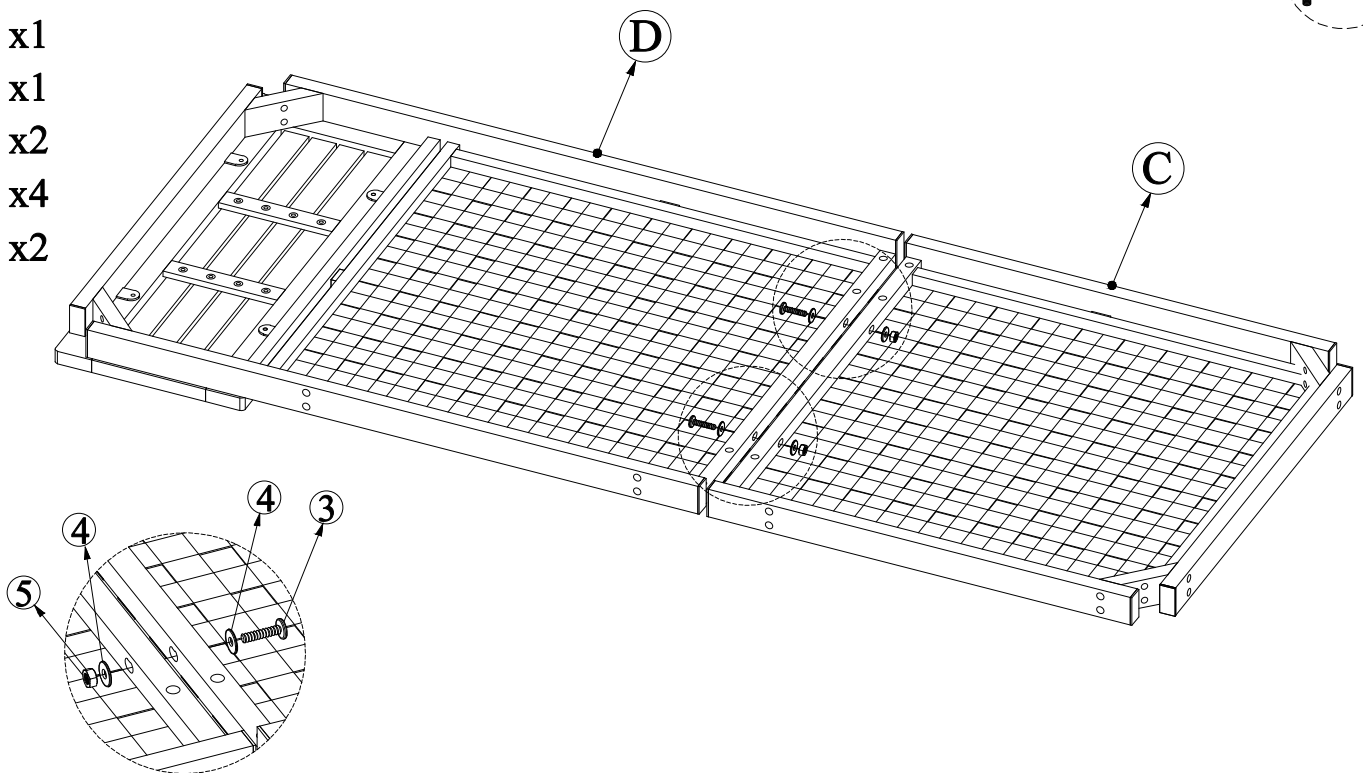
SCHRITT 7



Beenden Sie die linke Bank

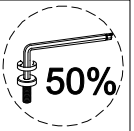
SCHRITT 8

- Ⓒ x1
- Ⓓ x1
- ③ x2
- ④ x4
- ⑤ x2

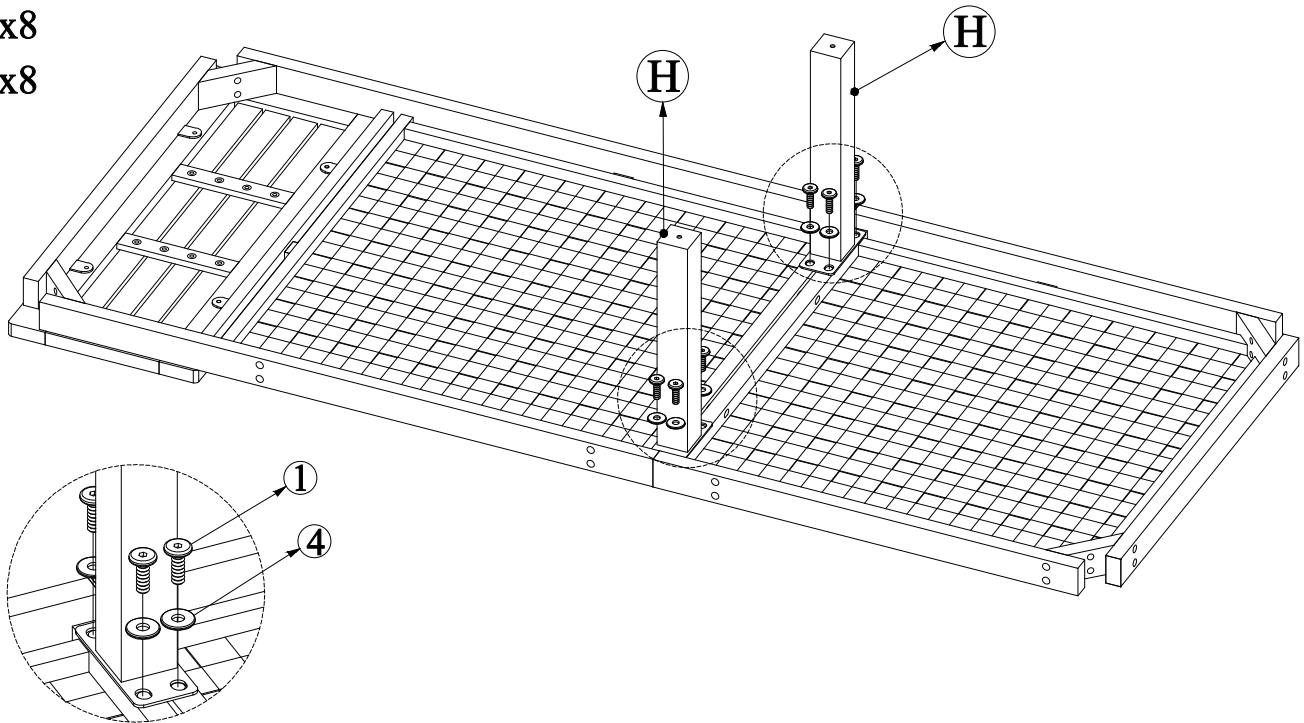


Verbinden Sie die rechte Sitzbank (C) und die rechte Sitzbank (D) mit Bolzen (3), Unterlegscheiben (4) und Eru (5)

SCHRITT 9



- Ⓜ x2
- ① x8
- ④ x8

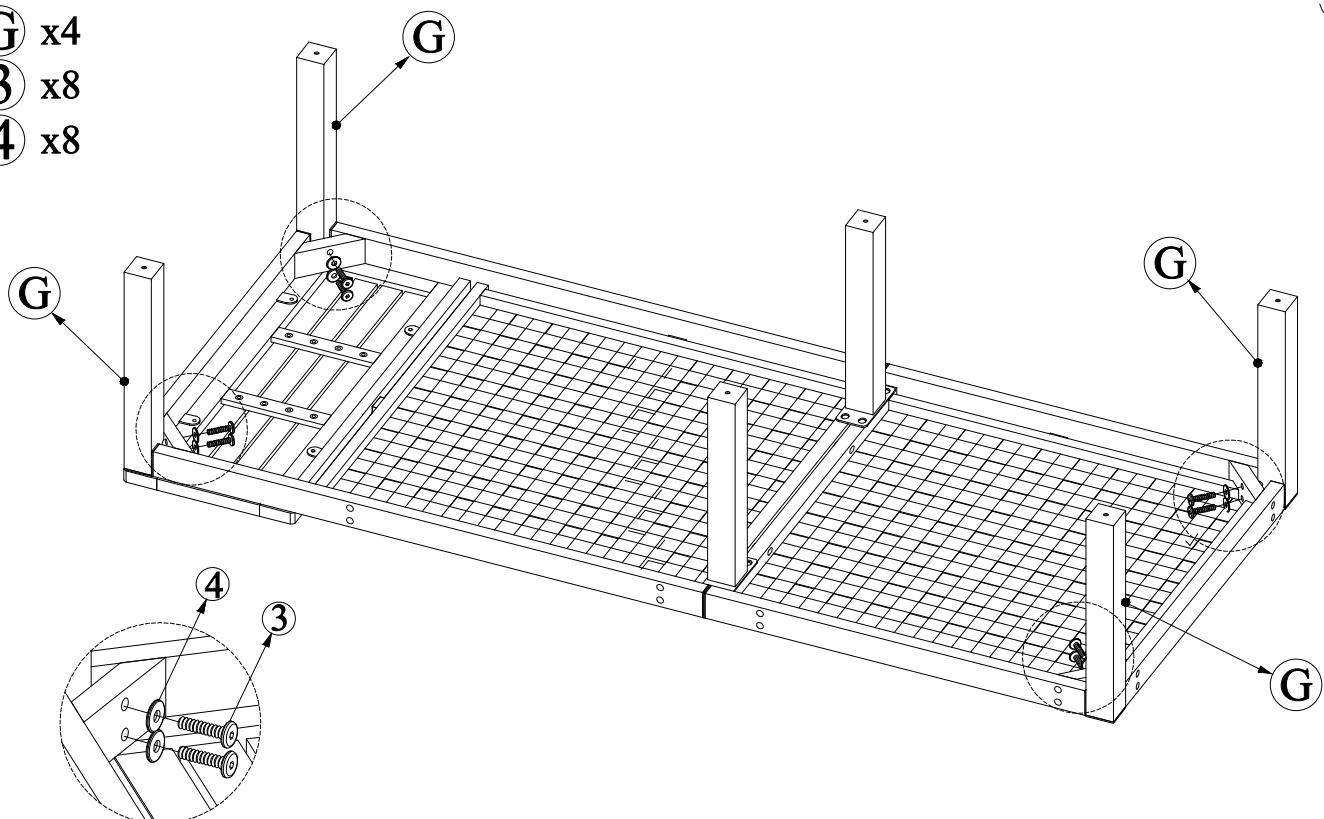


Verbinden Sie das Teil von Schritt 8 und das mittlere Bein (H) mit der Schraube (1) und den Unterlegscheiben (4).

SCHRITT 10



- Ⓜ x4
- ③ x8
- ④ x8

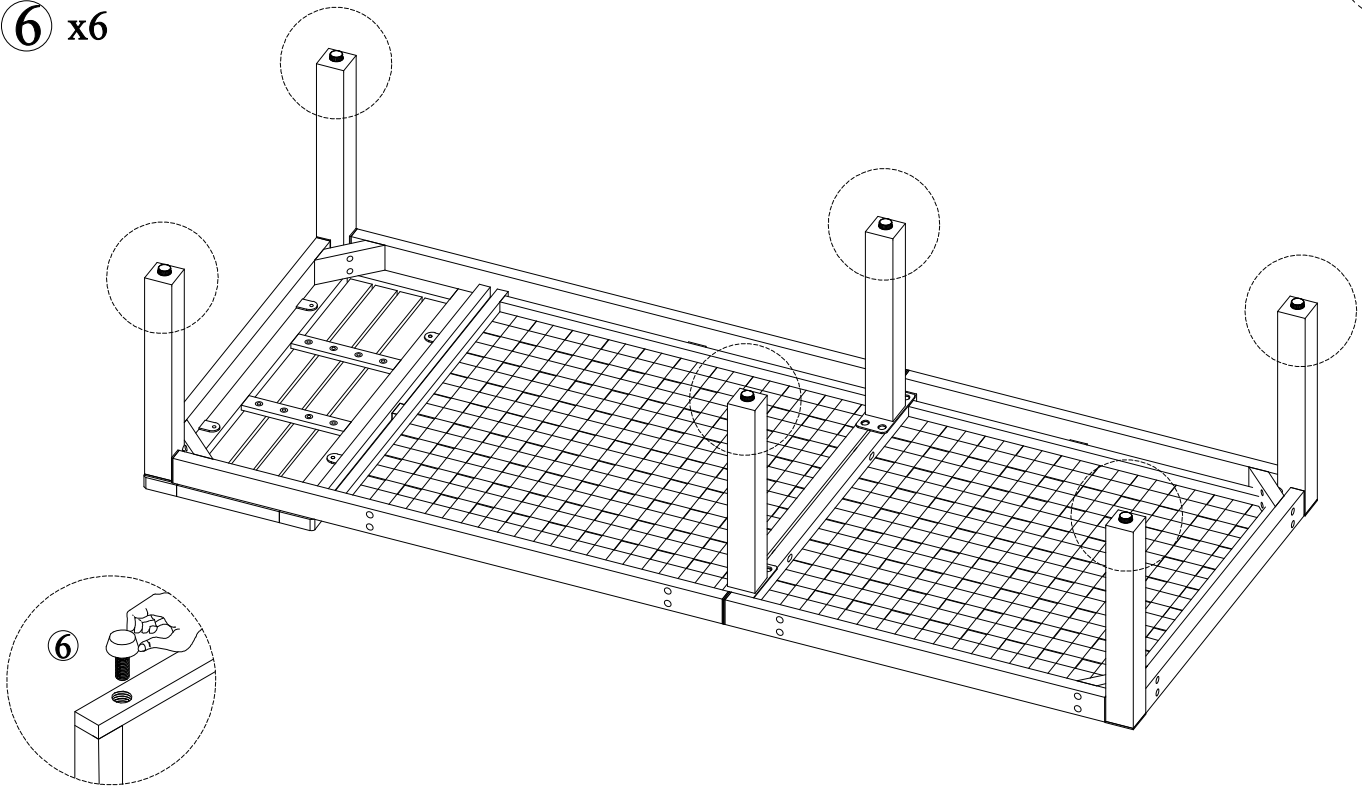


Verbinden Sie das Teil aus Schritt 9 und das Seitenbein (G) mit der Schraube (2) und den Unterlegscheiben (4).

SCHRITT 11



⑥ x6



Verbinden Sie den Teil aus Schritt 10 mit der Fußkappe (6).

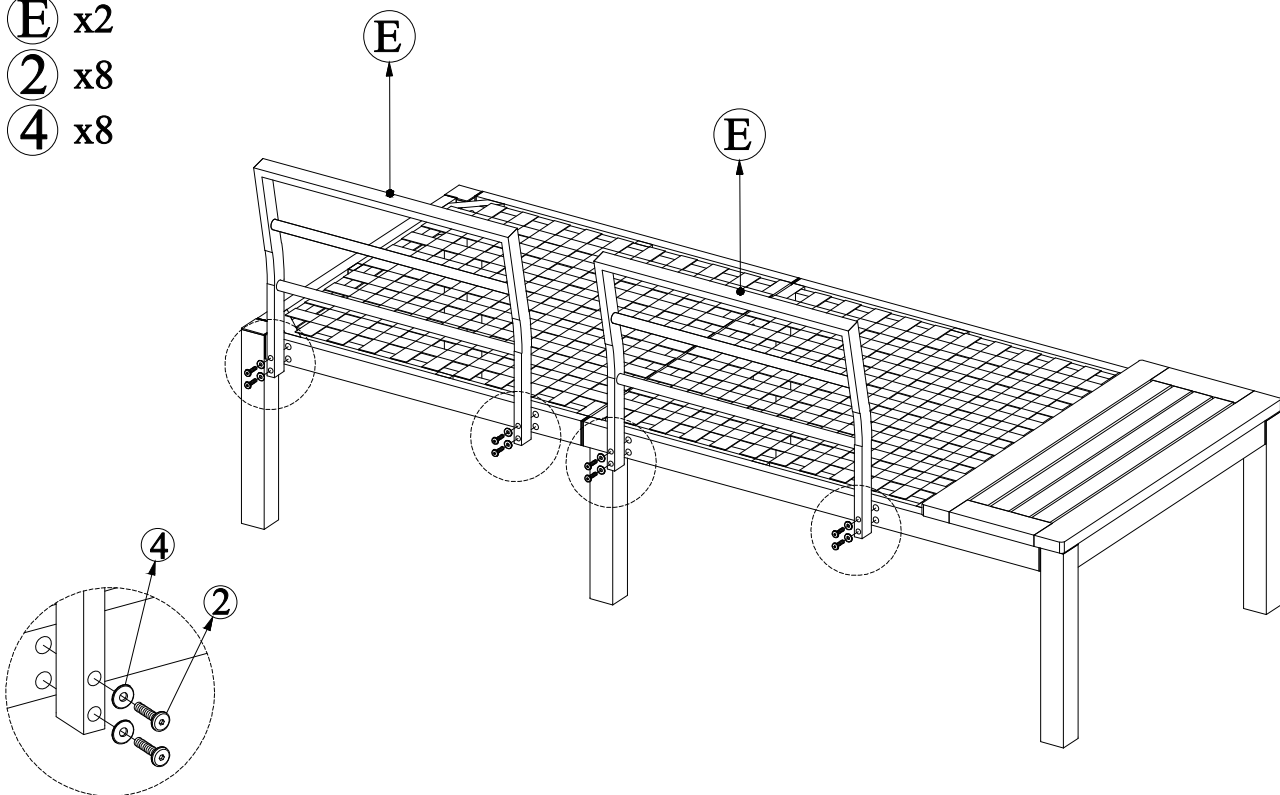
SCHRITT 12



Ⓔ x2

② x8

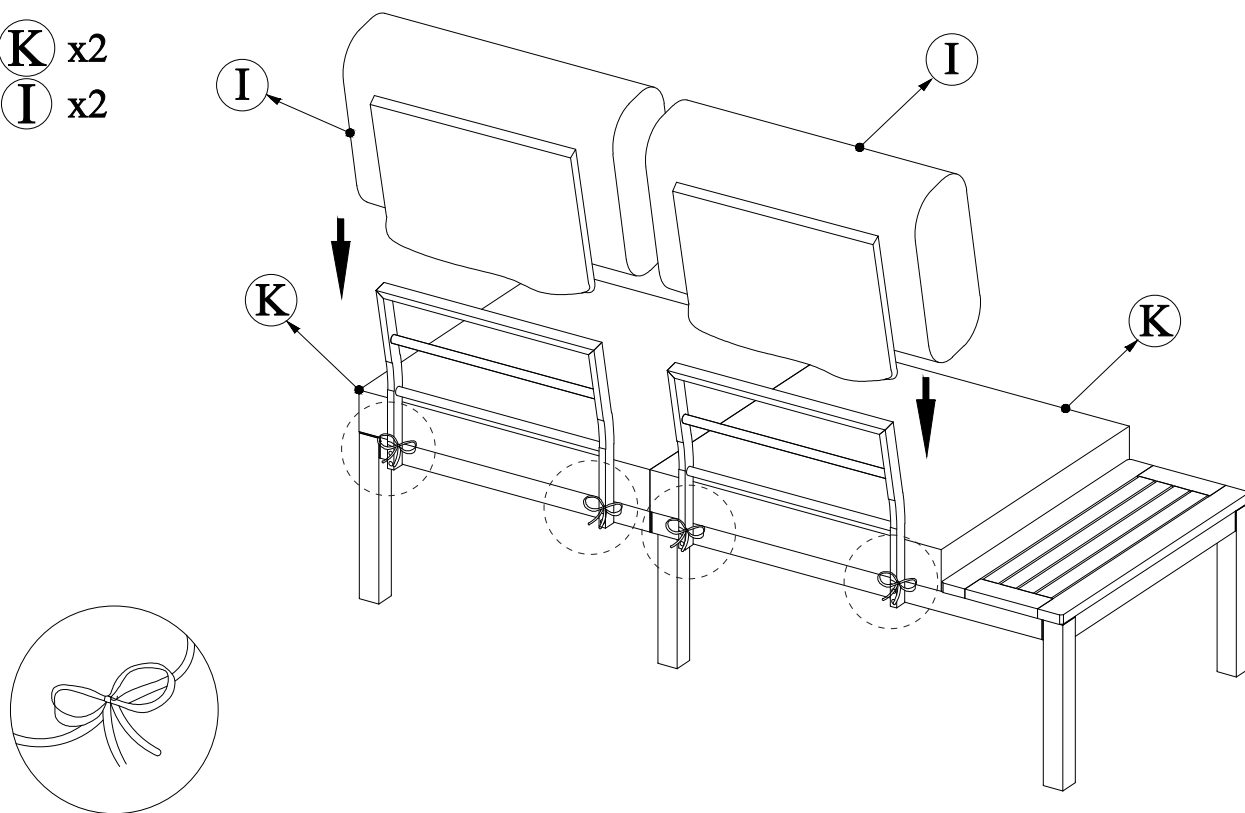
④ x8



Verbinden Sie das Teil von Schritt 11 und den hinteren Rahmen (E) mit der Schraube (2) und den Unterlegscheiben (4).

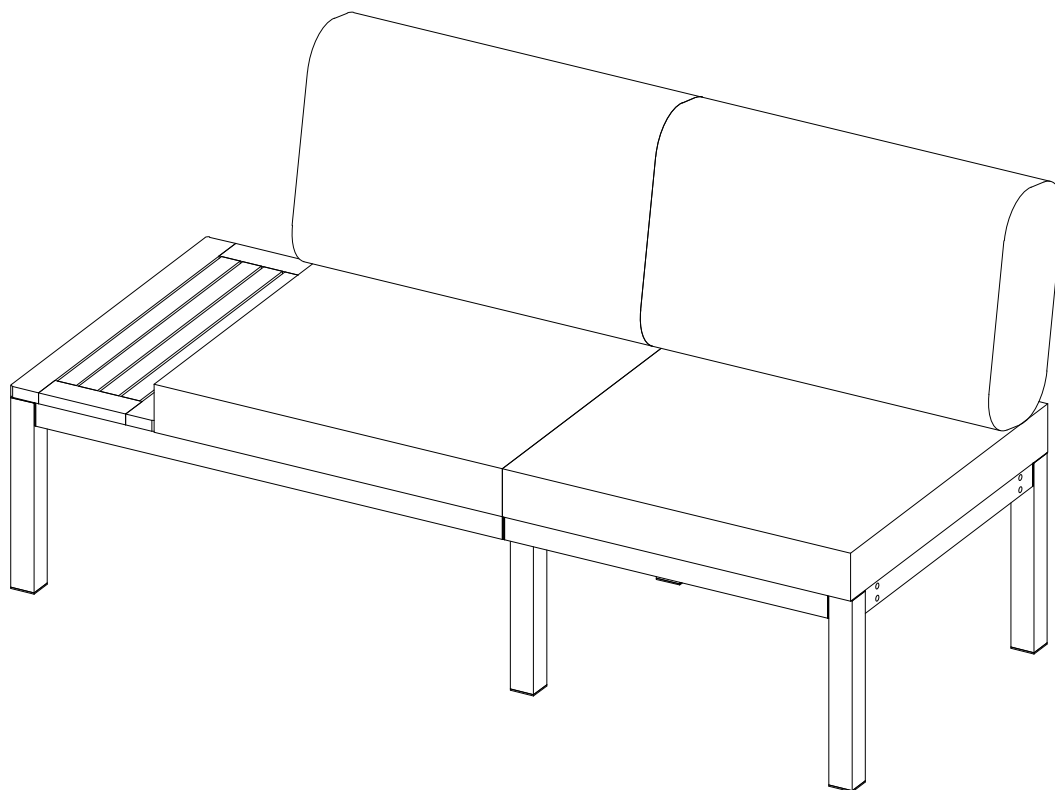
SCHRITT 13

Ⓚ x2
Ⓢ x2



Setzen Sie das Sitzkissen (K) und das Rückenkissen (I) auf, um die rechte Bank fertigzustellen

SCHRITT 14

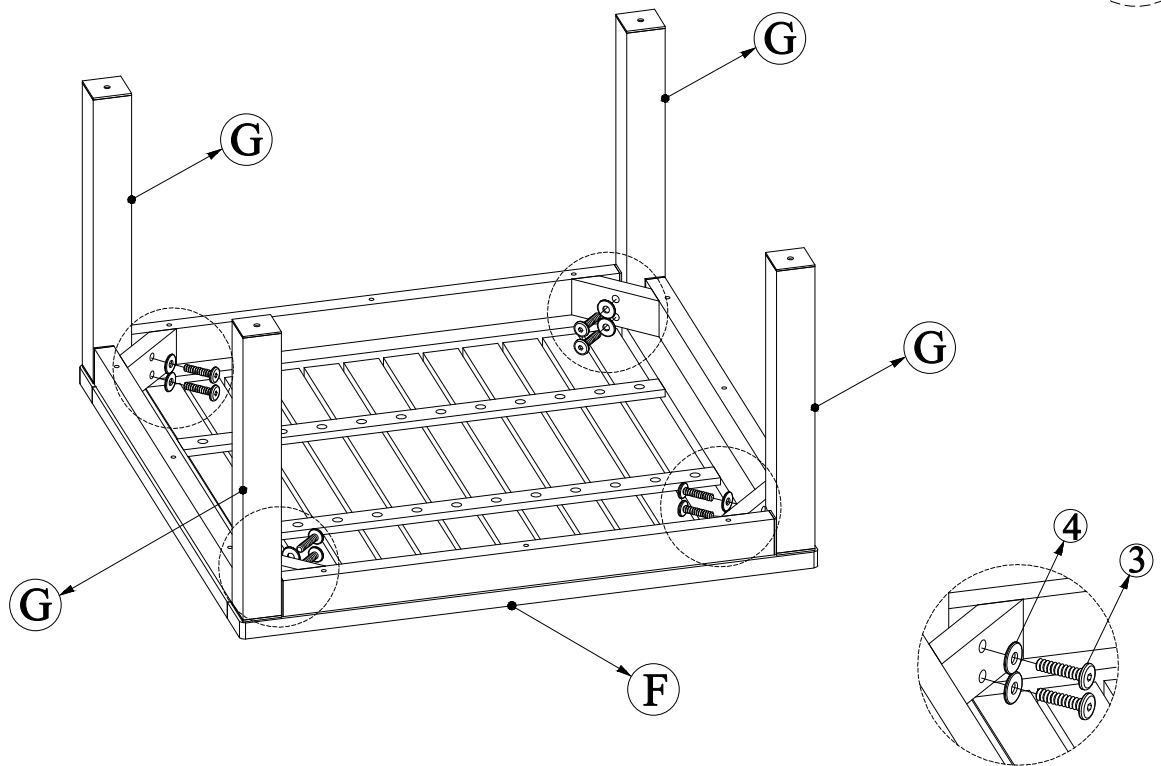


SchlieÙe die rechte Bank ab

SCHRITT 15



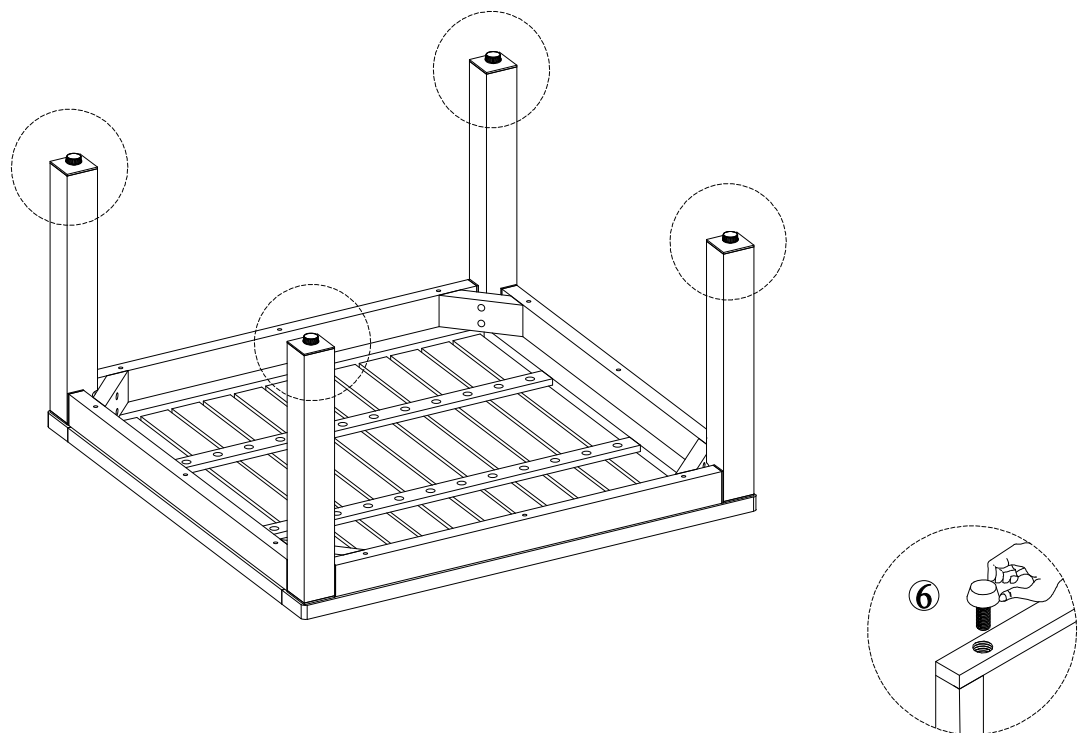
- Ⓕ x1
- Ⓖ x4
- Ⓒ x8
- Ⓓ x8



Verbinden Sie Tischplatte (F) und Seitenbein (G) mit Bolzen (2) und Unterlegscheiben (4).

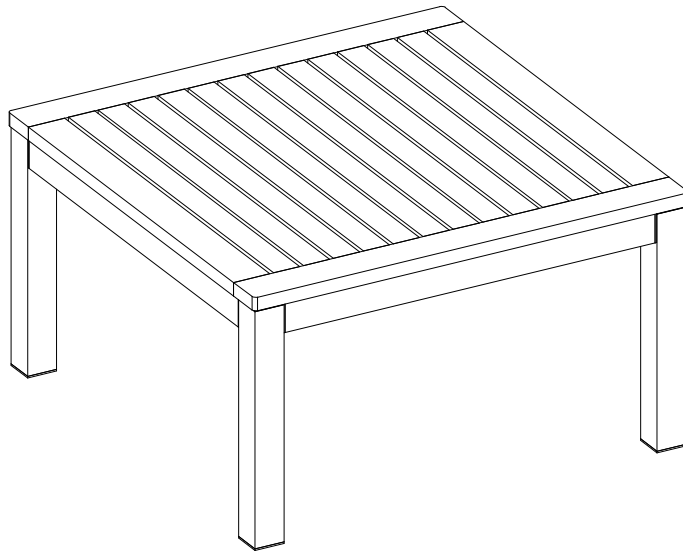
SCHRITT 16

- Ⓔ x4

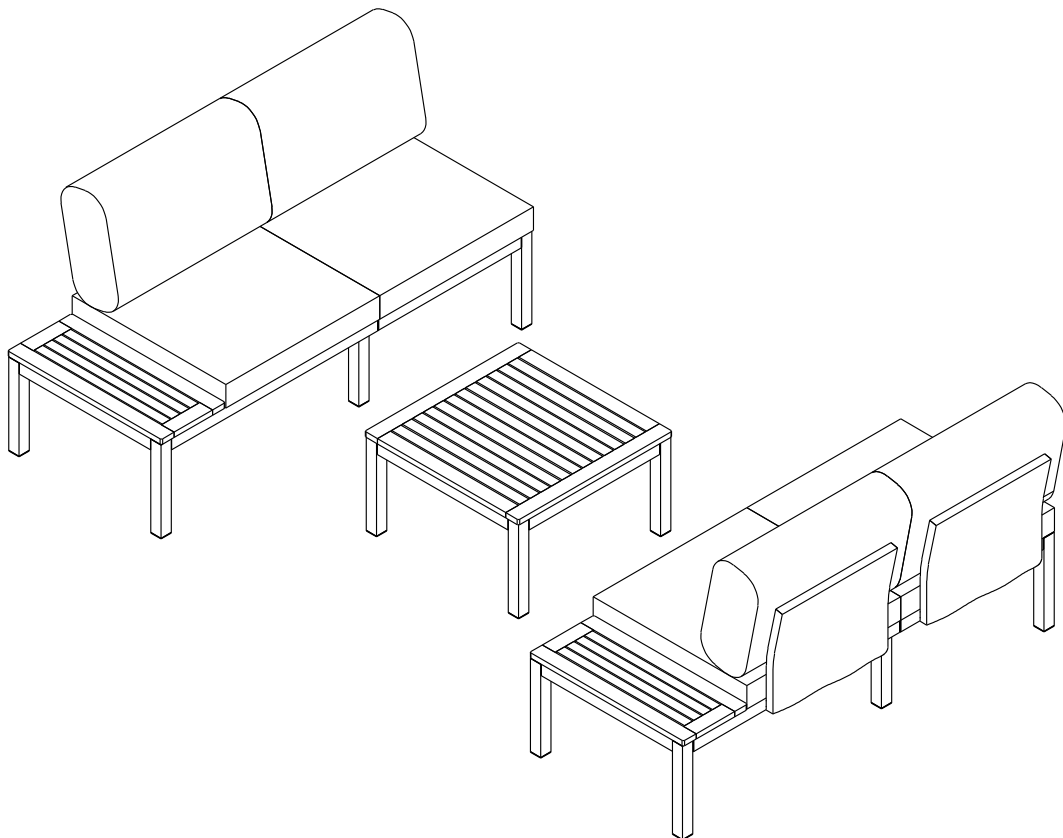


Verbinden Sie den Teil aus Schritt 15 mit der Fußkappe (6).

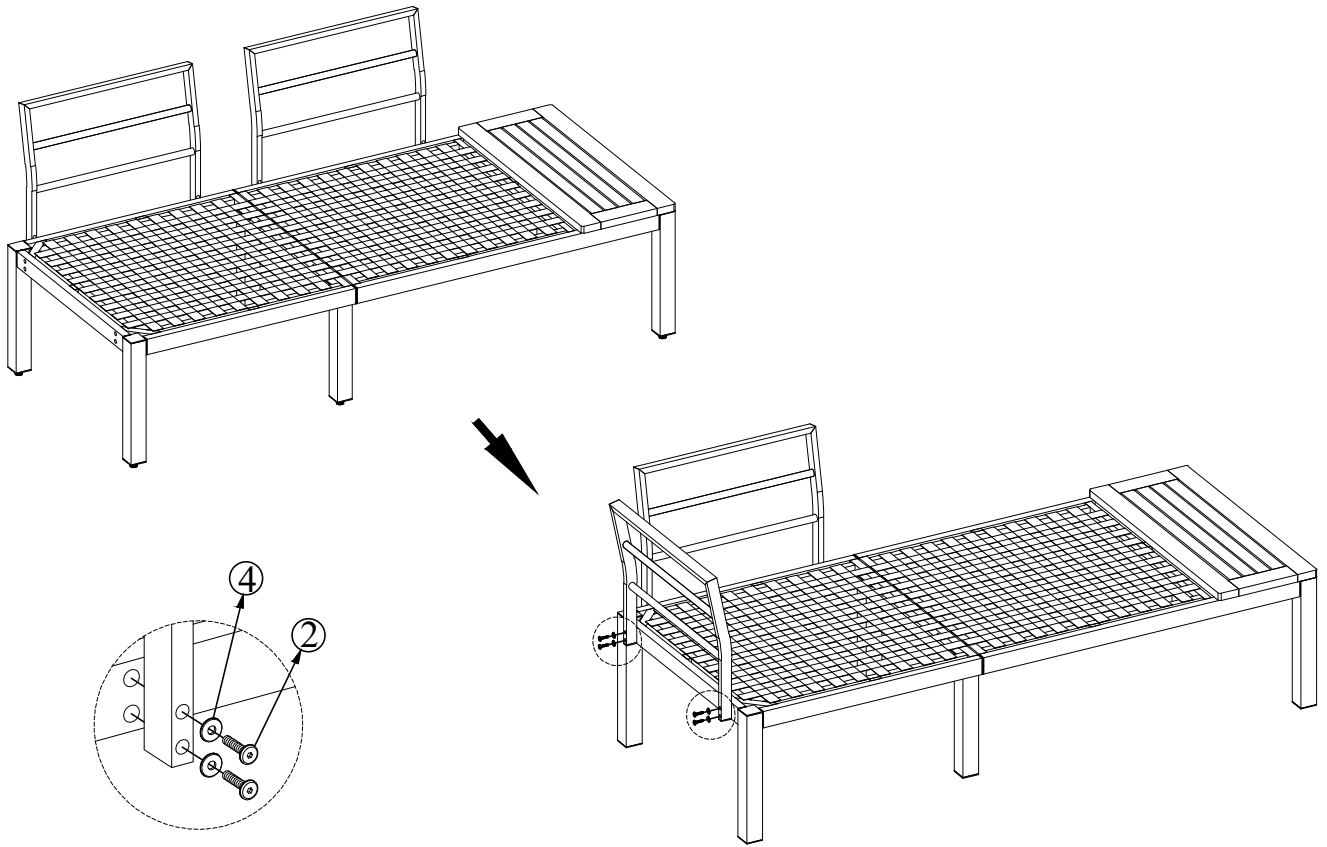
SCHRITT 17



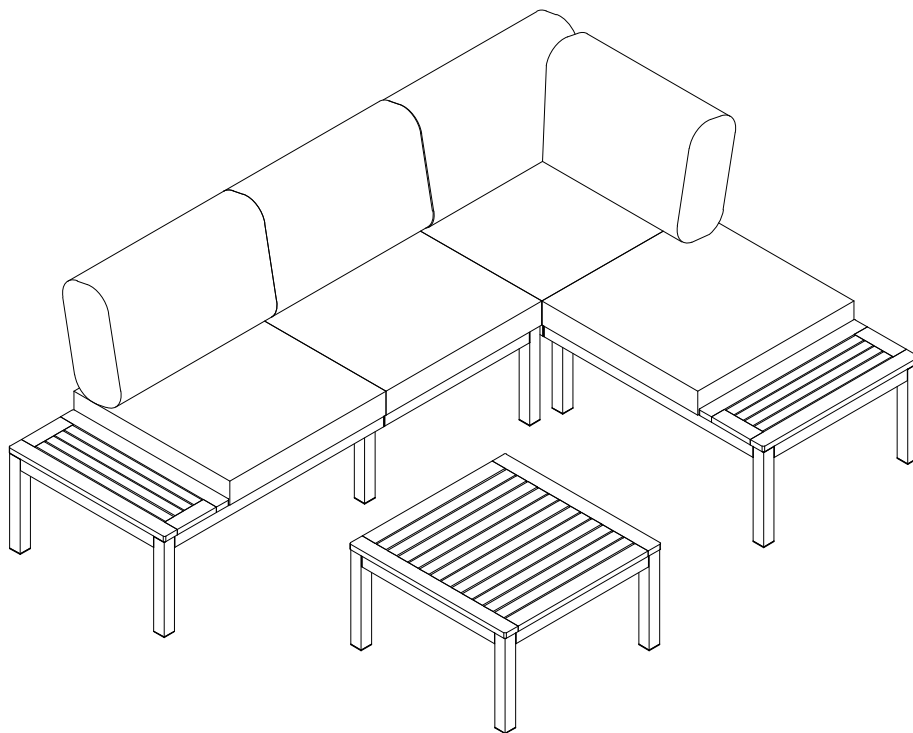
Finish-Tabelle



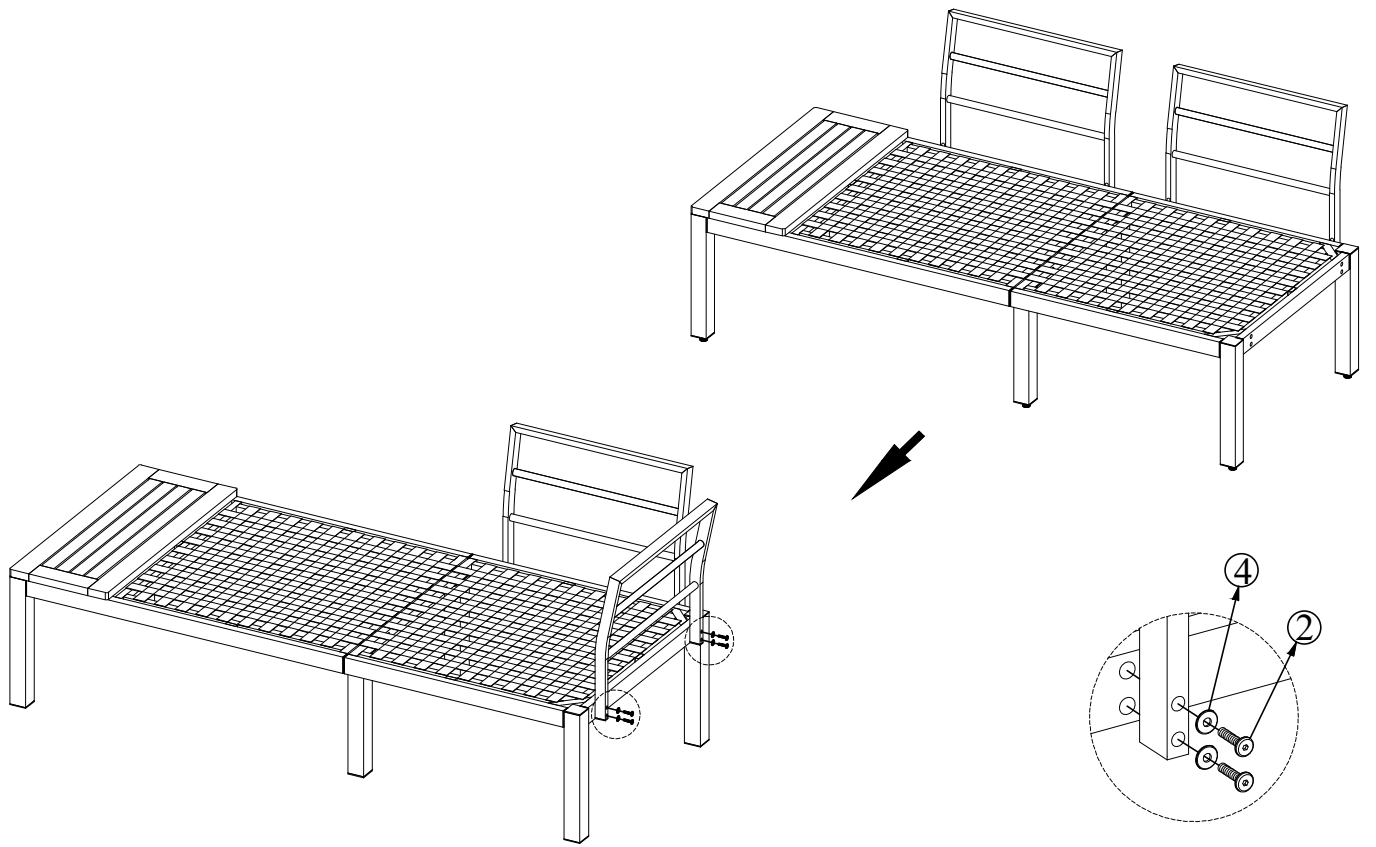
Beenden Sie Sofa-Option 1



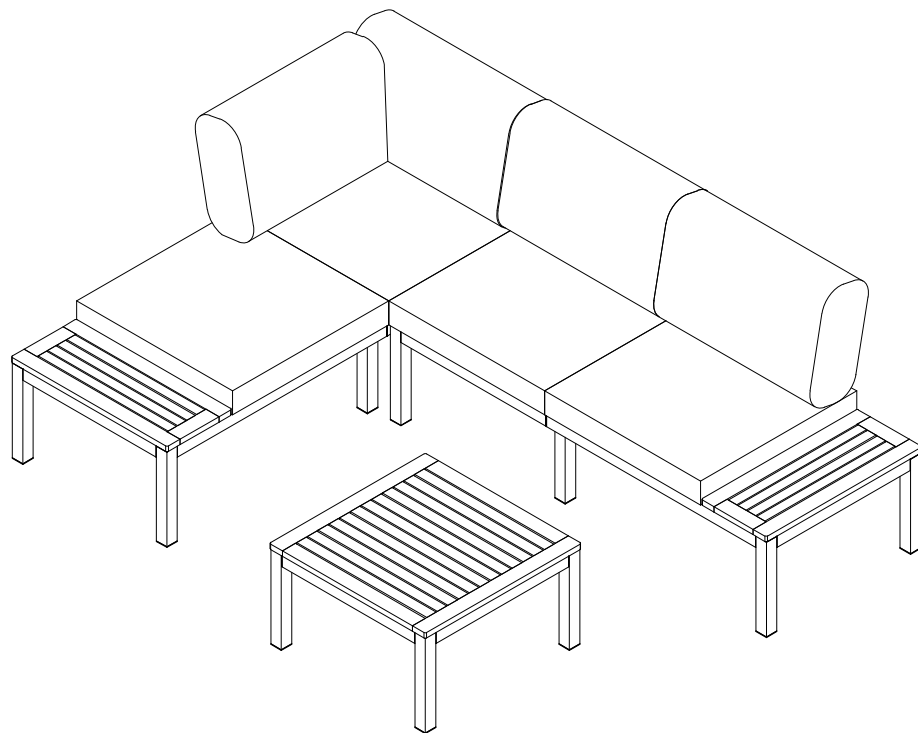
Linke Bank Option 2



Beenden Sie Sofa Option 2



Rechte Bank Option 2



Beenden Sie Sofa Option 3