

# AREBOS

## Solardusche

AR-HE-SDTSS60 / SDTSN60



Befolgen Sie alle Sicherheitsvorkehrungen in dieser Bedienungsanleitung, um eine sichere Nutzung zu gewährleisten.

**Danke für Ihr Vertrauen in AREBOS.**

# Inhaltsverzeichnis

<b>1. Sicherheitshinweise .....</b>	<b>3</b>
1.1 Symbolerklärung.....	3
1.2 Allgemeine Hinweise .....	3
<b>2. Teileliste .....</b>	<b>4</b>
<b>3. Montage .....</b>	<b>5</b>
<b>4. Gebrauch .....</b>	<b>6</b>
4.1 Erstbetrieb der Dusche .....	6
4.2 Hinweise zur Nutzung.....	6
4.3 Nach der Benutzung .....	6
4.4 Einwinterung .....	6
<b>5. Technische Daten .....</b>	<b>7</b>
<b>6. Umweltschonende Entsorgung.....</b>	<b>7</b>
6.1 Entsorgung und Verpackung .....	7
6.2 Entsorgung der Altgeräte .....	7
<b>EU-Konformitätserklärung.....</b>	<b>8</b>

Vielen Dank für den Kauf unseres Produktes. Bitte lesen Sie die Bedienungsanleitung sorgfältig bevor Sie das Produkt zum ersten Mal verwenden. Sollten Sie das Produkt Dritten überlassen, muss diese Bedienungsanleitung mit ausgehändigt werden. Bewahren Sie die Bedienungsanleitung für späteres Nachschlagen auf. Die Zeichnungen in diesem Handbuch stimmen möglicherweise nicht mit den physischen Objekten überein. Bitte beziehen Sie sich auf die physischen Objekte.

# 1. Sicherheitshinweise

## 1.1 Symbolerklärung



**Achtung!** Lesen Sie die Sicherheitsvorschriften sorgfältig durch. Das Nichteinhalten der Sicherheitsvorkehrungen kann zu schweren Verletzungen oder Schäden führen. Bewahren Sie die Bedienungsanleitung gut auf!



**Achtung!** Heiße Oberfläche!

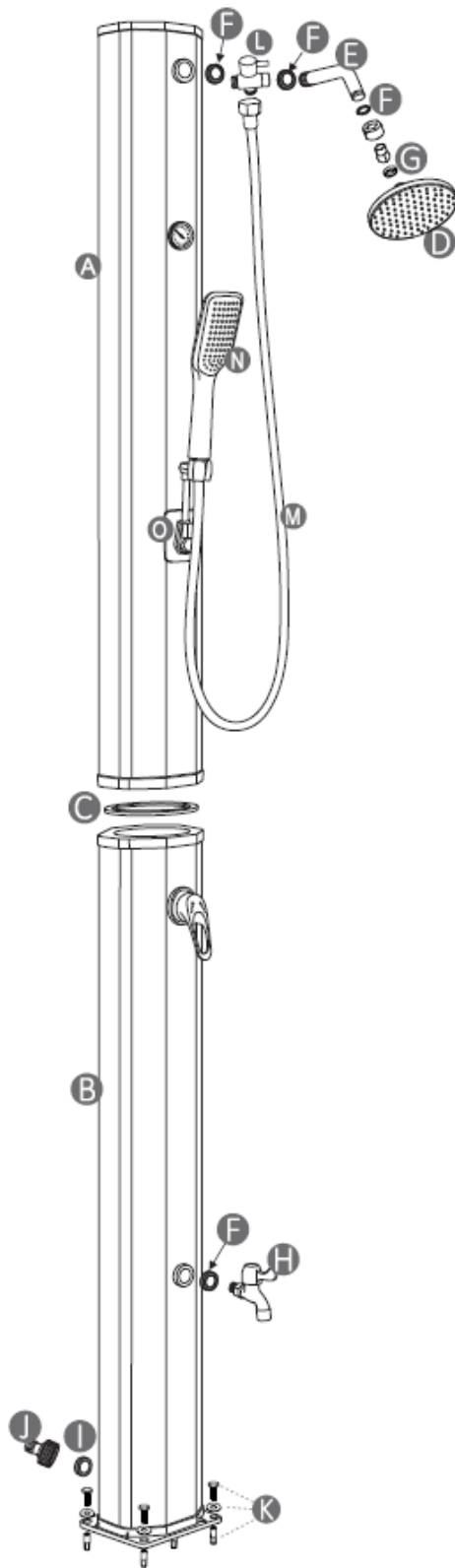



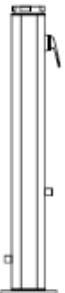





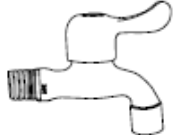
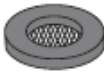


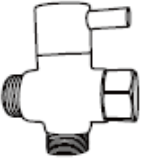


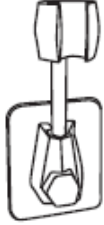
**Achtung!** Heißes Wasser!

## 1.2 Allgemeine Hinweise

- Wählen Sie für die Dusche einen Standort mit möglichst viel Sonneneinstrahlung aus.
- Befestigen Sie die Dusche auf einer Betonplatte oder auf einem Fundament aus Holz mit Hilfe der vier Gewindehülsen, der vier Schrauben und der vier Unterlegscheiben.
- Benutzen Sie kein Salz oder andere Frostschutzmittel, da diese die Dusche beschädigen. Wenn Sie Frostschutzmittel verwenden, wird die Gewährleistung für die Dusche ungültig.
- Empfohlener Wasserdruck: 3,5 bar.
- Um Verbrühungen zu vermeiden, muss der Duschhebel immer auf kaltes Wasser (blau) eingestellt sein, bevor Sie mit dem Duschen beginnen.
- Kinder sollten die Dusche nur unter Aufsicht von Erwachsenen verwenden, damit sie sich nicht verbrühen.
- Die Wassertemperatur in der Dusche kann bei starker Sonneneinstrahlung bis zu 60°C erreichen! Um Verbrühungen zu vermeiden, achten Sie darauf, dass der Duschhebel **immer** auf kaltes Wasser (blau) eingestellt ist, bevor Sie mit dem Duschen beginnen. Kinder sollten deshalb auch die Dusche nur unter Aufsicht von Erwachsenen verwenden, damit sie sich nicht verbrühen.

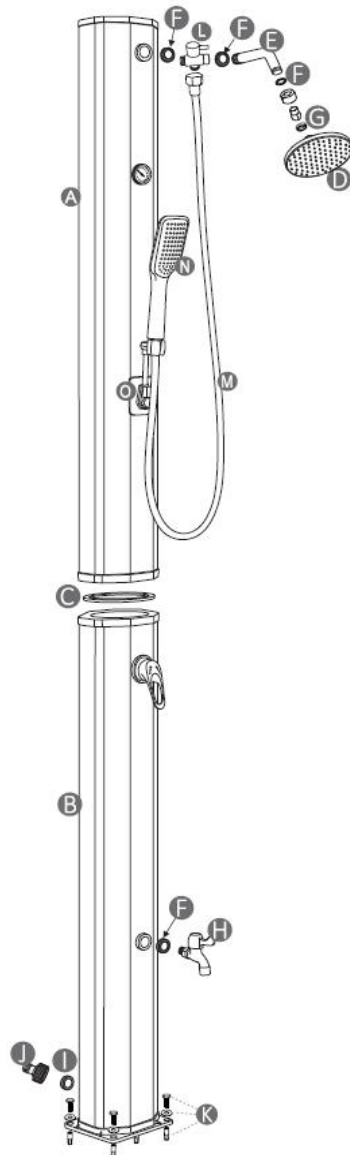
## 2. Teileliste



<b>A</b>  1x	<b>B</b>  1x	<b>C</b>  1x
<b>D</b>  1x	<b>E</b>  1x	<b>F</b>  Ø 19 mm 4x
<b>G</b>  Ø 24 mm 1x	<b>H</b>  1x	<b>I</b>  Ø 19 mm 1x
<b>J</b>  1x	<b>K</b>  4x	<b>L</b>  1x
<b>M</b>  1x	<b>N</b>  1x	<b>O</b>  1x

### 3. Montage

1. Wählen Sie einen Standort, der möglichst viel Sonnenlicht für Ihre Solardusche erhält.
2. Befestigen Sie den unteren Ständer mit Duschboden (B) mit vier Schrauben, Unterlegscheiben und Muttern (K) auf einer Betonplatte oder einem Holzsockel. Wir empfehlen die Verwendung eines Schraubenschlüssels.
3. Befestigen Sie den Duschkopf (D) mit Dichtung (G) und Dichtung (F) am Verlängerungsrohr (E). Befestigen Sie das Umschaltventil (L) mit der Dichtung (F) am Verlängerungsrohr (E). Befestigen Sie das Umschaltventil (L) mit der Dichtung (F) in das Gewinde des oberen Ständers (A). Stellen Sie diese Teile nur mit den Händen ein. Verwenden Sie keinen Schraubenschlüssel. Befestigen Sie den Schlauch (M) mit Umschaltventil (L) und der Handbrause (N). Montieren Sie den Handbrausehalter (O) am oberen Ständer (A).
4. Setzen Sie den O-Ring (C) auf den unteren Ständer (B).
5. Heben Sie den oberen Ständer (A) auf den unteren Ständer (B). Schließen Sie die Schläuche an.
6. Drehen Sie den Verschlussring im Uhrzeigersinn, um die beiden Ständer (A+B) zu verbinden. Griff und Duschkopf (D) müssen in die gleiche Richtung zeigen.
7. Befestigen Sie die Fußwaschanlage (H) mit Dichtung (F) am unteren Ständer (B).



## 4. Gebrauch

### 4.1 Erstbetrieb der Dusche

1. Öffnen Sie den Griff und drehen Sie ihn in die Position "**heiß**". Dadurch wird sichergestellt, dass beim Befüllen mit Wasser keine Luftblasen in den Schläuchen eingeschlossen werden.
  2. Schließen Sie Ihren Gartenschlauch an den Schlauchanschluss (**J**) an. Drehen Sie das Wasser auf, um die Solardusche zu füllen. Es wird einige Minuten dauern, bis die Solardusche gefüllt ist.
  3. Wenn das Wasser aus dem Duschkopf (**D**) fließt, drehen Sie den Griff ab. Jetzt beginnt die Solardusche, das Wasser zu erwärmen.
  4. Je nach Sonneneinstrahlung und Außentemperatur braucht die Solardusche etwa zwei Stunden, um das Wasser vollständig aufzuheizen.
  5. Die Wassertemperatur in der Solardusche kann bei starkem Sonnenschein bis zu 60 Grad erreichen.
- **WARNUNG:** Um Verbrühungen zu vermeiden, achten Sie darauf, den Griff auf die Position "kaltes Wasser" zu drehen, bevor Sie die Solardusche benutzen. Stellen Sie dann die gewünschte Temperatur ein.

### 4.2 Hinweise zur Nutzung

- Achtung: Wenn Sie die Solardusche länger als 3 Tage nicht verwendet haben empfehlen wir Ihnen vor der Benutzung, das Wasser für 2 Minuten laufen zu lassen, um das sich im Solartank befindliche Wasser zu ersetzen. Stehendes Wasser in warmer Umgebung kann ein Zentrum für gefährliche Bakterien sein!  
Achtung: Stehendes Wasser im Tank entspricht keiner Trinkwasserqualität mehr!
  - Achtung:  
Durch die Sonneneinstrahlung kann das Wasser in dem Solartank heiß werden. Wir empfehlen daher, den Kalt-Warm-Einhebelmischer zu Beginn immer in der mittleren Position (zwischen heiß und kalt) zu positionieren. Dann kann auf die gewünschte Temperatur gedreht werden.
1. Drehen Sie den Kalt-Warm-Einhebelmischer auf, die "ON" Position und Sie können Ihr „solar“ geheiztes Wasser genießen. Beachten Sie: Der Wasserzufluss muss aufgedreht sein, damit die Dusche funktioniert
  2. Drehen Sie die Wasserversorgung zur Dusche ab, wenn Sie fertig sind.

### 4.3 Nach der Benutzung

- Die Dusche verfügt über keinen Aqua-Stopp. Dementsprechend muss der Zulauf nach der Benutzung abgestellt werden.

### 4.4 Einwinterung

1. Schalten Sie den Gartenschlauch aus und ziehen Sie ihn ab.
2. Öffnen Sie den Griff und drehen Sie ihn in die Position "heiß", damit das Wasser aus den Schläuchen und der Solardusche ablaufen kann (dies dauert ca. 8-10 Minuten). Schalten Sie den Griff während des Ablassens nicht aus und drehen Sie ihn nicht, da sonst das Wasser nicht mehr abläuft.
3. Drehen Sie den Verriegelungsring gegen den Uhrzeigersinn, um den oberen Ständer (A) vom unteren Ständer (B) abzuschrauben. Danach trennen Sie bitte den Schlauchanschluss. Nun kann das Wasser aus der Solardusche ablaufen.
4. Demontieren Sie den unteren Ständer (B) und gießen Sie das restliche Wasser aus der Solardusche.

5. Reinigen und trocknen Sie alle Teile der Solardusche.
6. Lagern Sie alle Teile der Solardusche im Winter drinnen und an einem trockenen Ort, um Erfrierungen zu vermeiden.


**ACHTUNG:**

- Kein Salz oder andere Gefrierschutzmittel verwenden.
- Empfohlener Wasserdruck: maximal 3,5 bar. Die Solardusche darf unter keinen Umständen mit einer zusätzlichen Pumpe oder einer Hauswasserleitung betrieben werden.
- Durch die Erwärmung des Wassers kommt es zu einer Ausdehnung des Wassers. Dadurch kann das Wasser nur minimal aus dem Duschkopf austreten.
- Bei der Erstbenutzung der Dusche lassen Sie bitte das Wasser einige Minuten ablaufen und reinigen Sie das Innere der Dusche mit fließendem Wasser, um Plastik- und Ölgeruch zu beseitigen.

## 5. Technische Daten

<b>Modell</b>	<b>AR-HE-SDTSS60 / AR-HE-SDTSN60</b>
Tankvolumen	60 l
Max. Wassertemperatur	60° C
Material	Kunststoff, verchromt
Größe Montageplatte der Dusche	18 x 14,5 cm
Höhe des Duschkopfs	195 cm
Höhe der Dusche	220 cm
Durchmesser Duschkopf	15 cm
Wasserdruck	3,5 bar
Nettogewicht	9,0 kg
Farbe	Schwarz, Silber / Schwarz

## 6. Umweltschonende Entsorgung

 **Warnung! vor Erstickungsgefahr!** Verpackungsmaterial ist für Kinder gefährlich. Kinder nie mit Verpackungsmaterial spielen lassen.

### 6.1 Entsorgung und Verpackung

- Die Verpackung Ihres Geräts besteht aus Materialien, die notwendig sind, um einen wirksamen Schutz beim Transport zu garantieren. Diese Materialien sind vollständig wiederverwertbar und verringern damit die Umweltbelastung. Entsorgen Sie die Verpackung in einer Tonne für recyclingfähige Materialien.

### 6.2 Entsorgung der Altgeräte

- Altgeräte sind in Übereinstimmung mit den Richtlinien und den Bestimmungen der örtlichen Abfallbeseitigung zu entsorgen. Sie sich bei Ihrer örtlichen Verwaltung über die Adresse des nächsten Wertstoffhofs und liefern Sie Ihr Gerät dort ab.

**Unsere Kundenservicenummer: Tel. +49 (0) 931 9080 3000**

**Fax: +49 (0) 931 4523 2799 / E-Mail: [info@arebos.de](mailto:info@arebos.de)**

Büroadresse: Canbolat Vertriebs GmbH • Gneisenaustraße 10-11 • 97074 Würzburg

**Rücksendeadresse** entnehmen Sie dem Impressum: <https://www.arebos.de/impressum/>

## EU-Konformitätserklärung

Wir, die

Canbolat Vertriebs GmbH, Gneisenaustraße 10-11, 97074 Würzburg, Deutschland

erklären hiermit, dass die nachfolgend bezeichneten Geräte aufgrund ihrer Konzipierung und Bauart sowie in den von uns in Verkehr gebrachten Ausführungen den einschlägigen, grundlegenden Sicherheits- und Gesundheitsanforderungen den EU-Richtlinien entsprechen.

Produktname: AREBOS Solardusche

Modellnummer: AR-HE-SDTSS60 / AR-HE-SDTSN60

Artikelnummer: 4252023109512 / 4252023108249

Sollte das Gerät ohne unser Einverständnis modifiziert werden, verliert diese Konformitätserklärung ihre Gültigkeit.

EU-Norm:

EN 817:2008


EN 1112:2008

EN 200 :2008

EC NO.1907/2006 REACH

Datum/Unterschrift Hersteller/Ort:

Würzburg, 08.11.2023



Unterschrift:

Dipl.-Inform. (Univ.) Korhan Canbolat, Geschäftsführer

Repräsentant dieser Gebrauchsanweisung/Technischen Daten:

Dipl.-Inform. (Univ.) Korhan Canbolat, Geschäftsführer

Büroadresse:

Canbolat Vertriebs GmbH

Gneisenaustraße 10-11

97074 Würzburg

Rücksendeadresse entnehmen Sie dem Impressum: <https://www.arebos.de/impressum/>

Umsatzsteuer-Identifikationsnummer: DE 263752326

Gericht der Handelsregistereintragung ist Würzburg, HRB 10082

WEEE-Reg.-Nr. DE 61617071