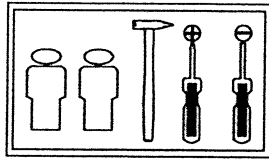


WICHTIG – FÜR SPÄTERE VERWENDUNG AUFBEWAHREN- SORGFÄLTIG LESEN



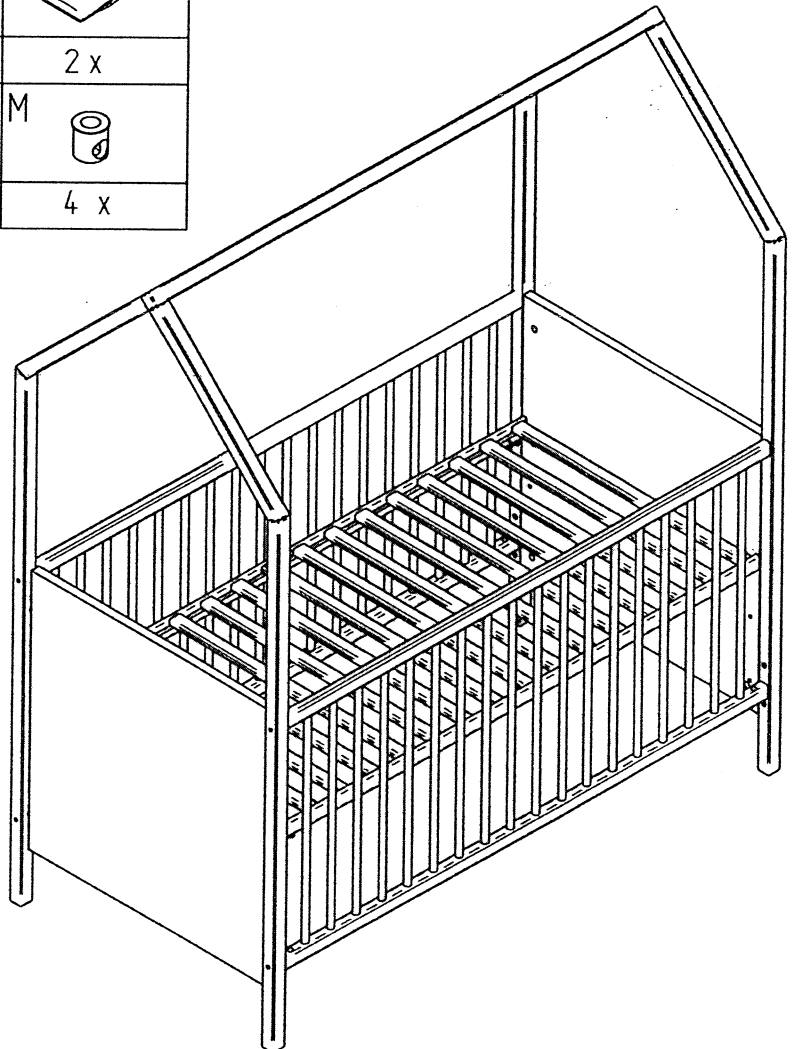
Schardt GmbH & Co. KG
 Am Riegel 15
 96268 Mitwitz
 Tel. 09266/9907-0
 Fax 09266/9907-77
 eMail: info@schardt.com

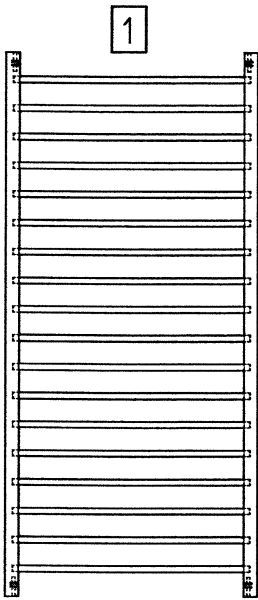
Montageanleitung - Assembly instructions - Instructions de montage - Montageaanwijzing

Venice Hausbett 04 231

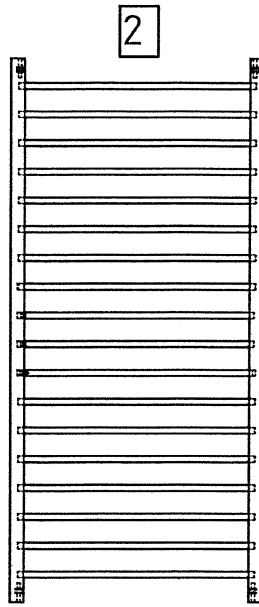
Inhalt - Contents - Contenu - Inhoud

A M6 x 70 8 x	B Metall 12/13 8 x	C rechts 2 x	D links 2 x
E 4 x	F SW 4 1 x	G 10 x 40 8 x	H 2 x
I 12 x	K 12 x	L 4 x	M 4 x
N M8x9 4 x			

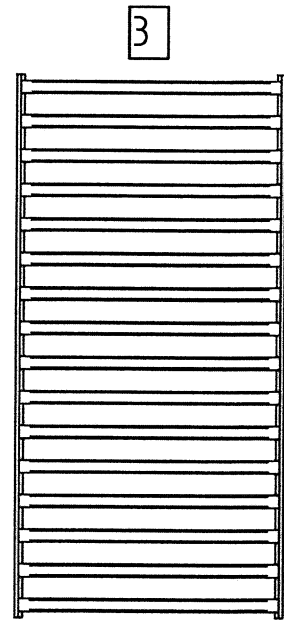




1x Seitengitter

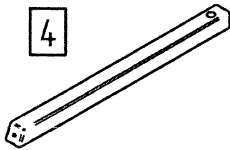


1x Seitengitter
mit
Schlupfstäben

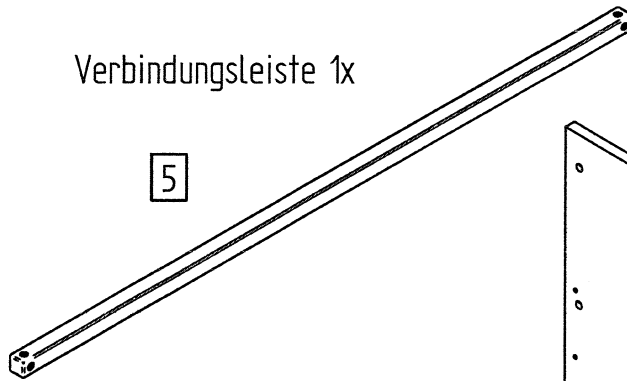


1x Bettrost

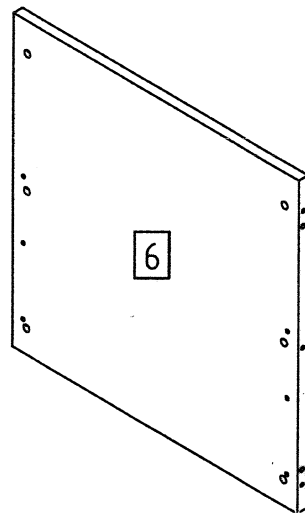
Giebelleiste 4x



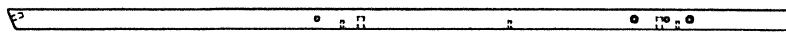
Verbindungsleiste 1x



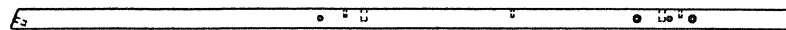
Betthaupt 2x



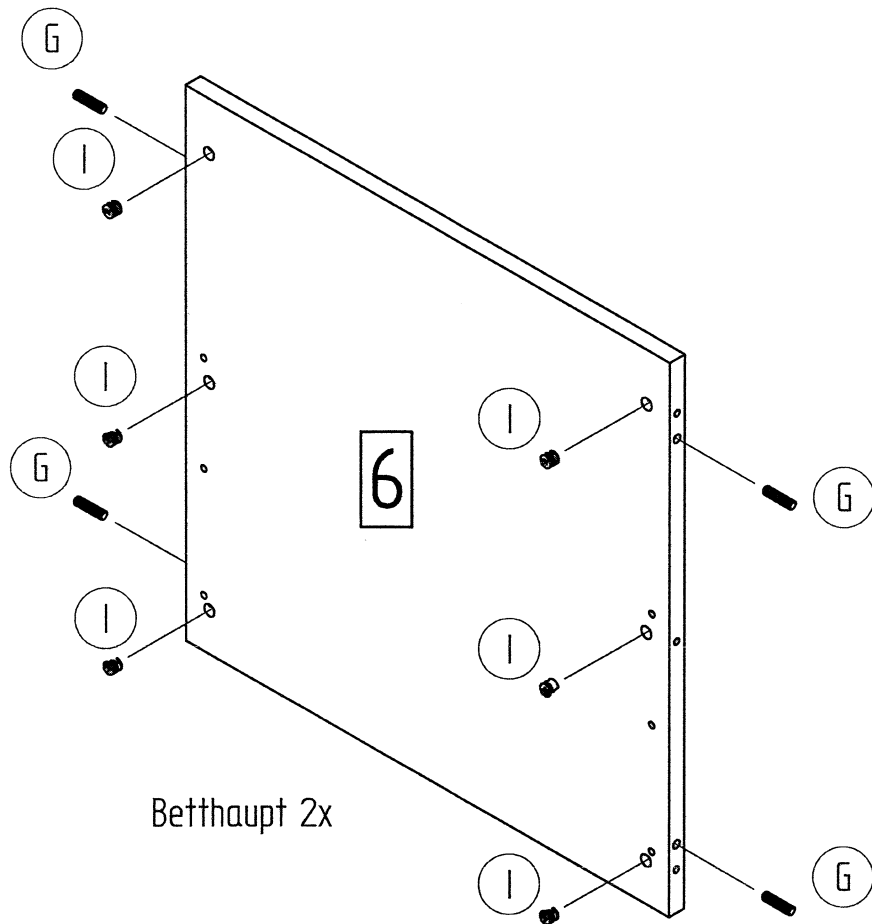
7 Pfosten links 2x



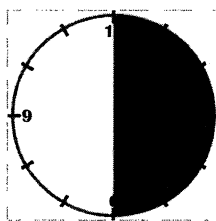
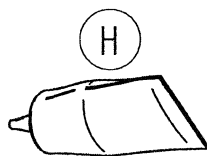
8 Pfosten rechts 2x



Vormontage Betthaupt



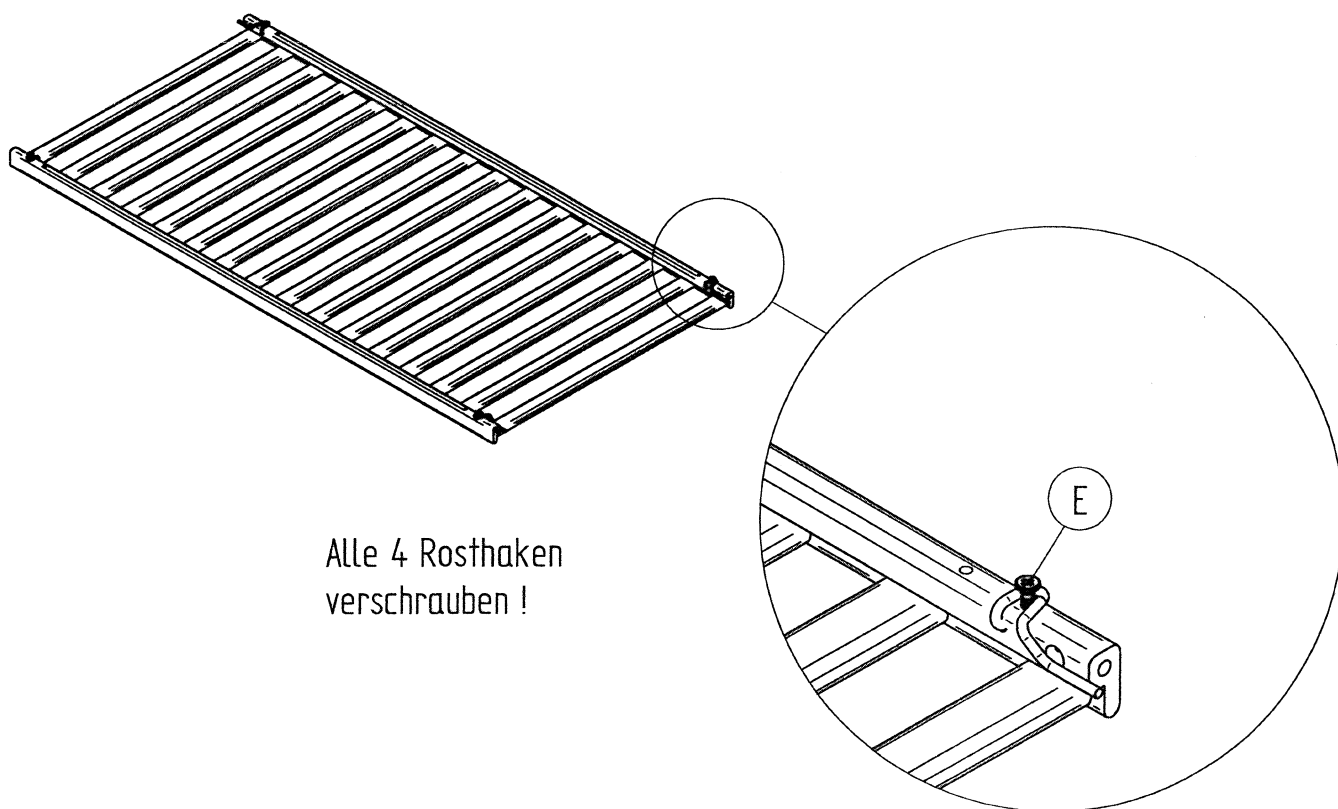
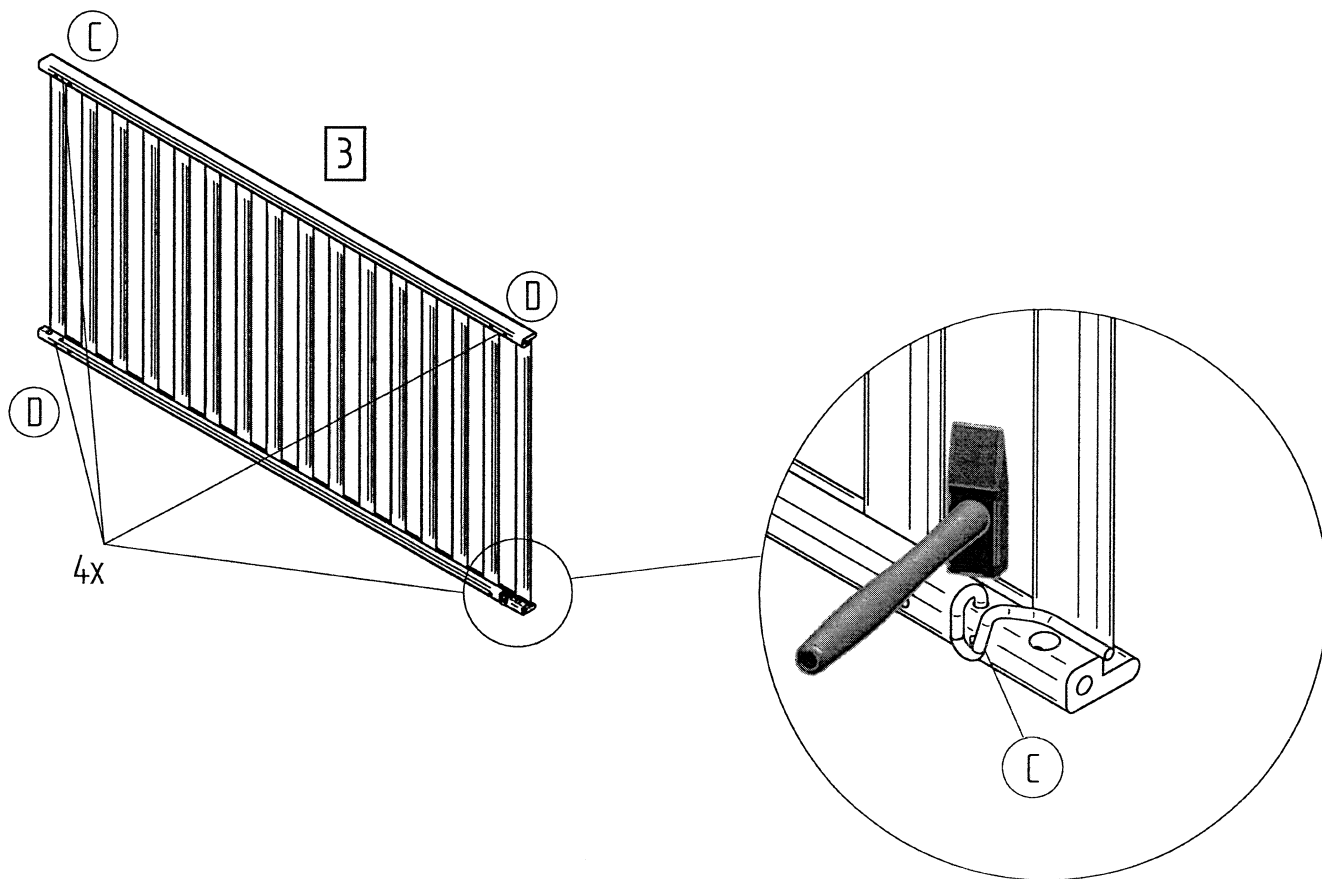
Alle Dübellöcher mit Leim versehen.



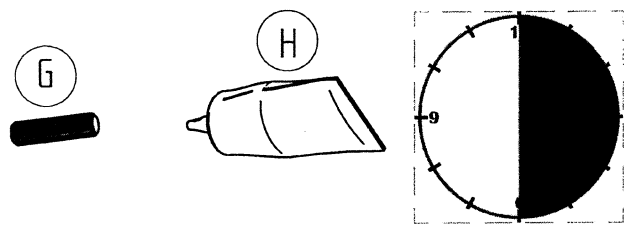
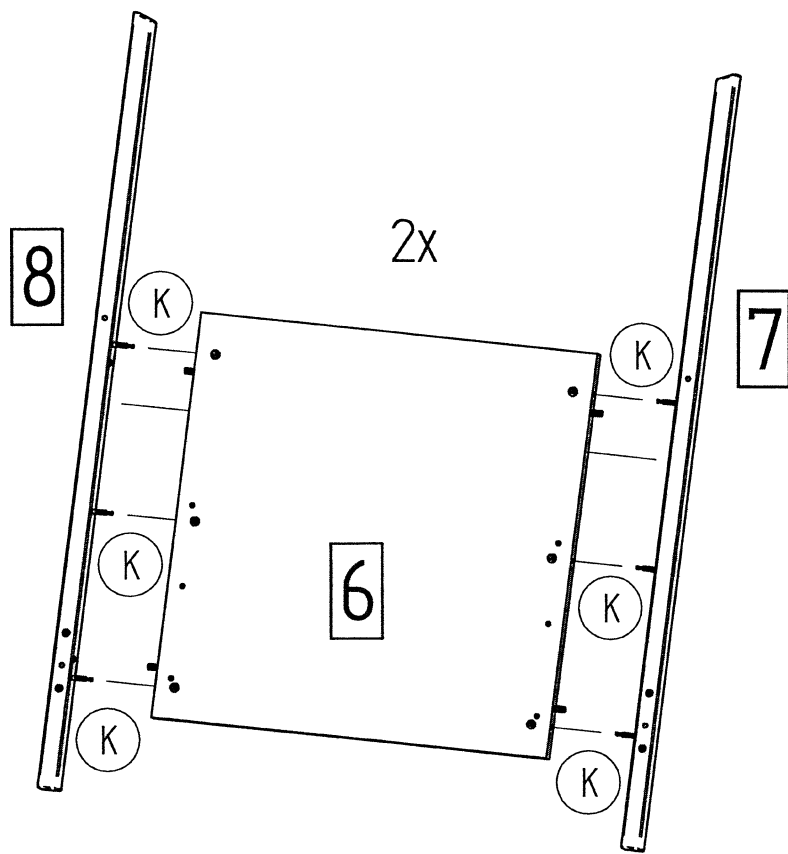
30 min

Vormontage Rost

Rosthaken C (2 x rechts) und D (2 x links) in die dafür vorgedehenen Löcher einstecken und vorsichtig mit dem Hammer einklopfen.

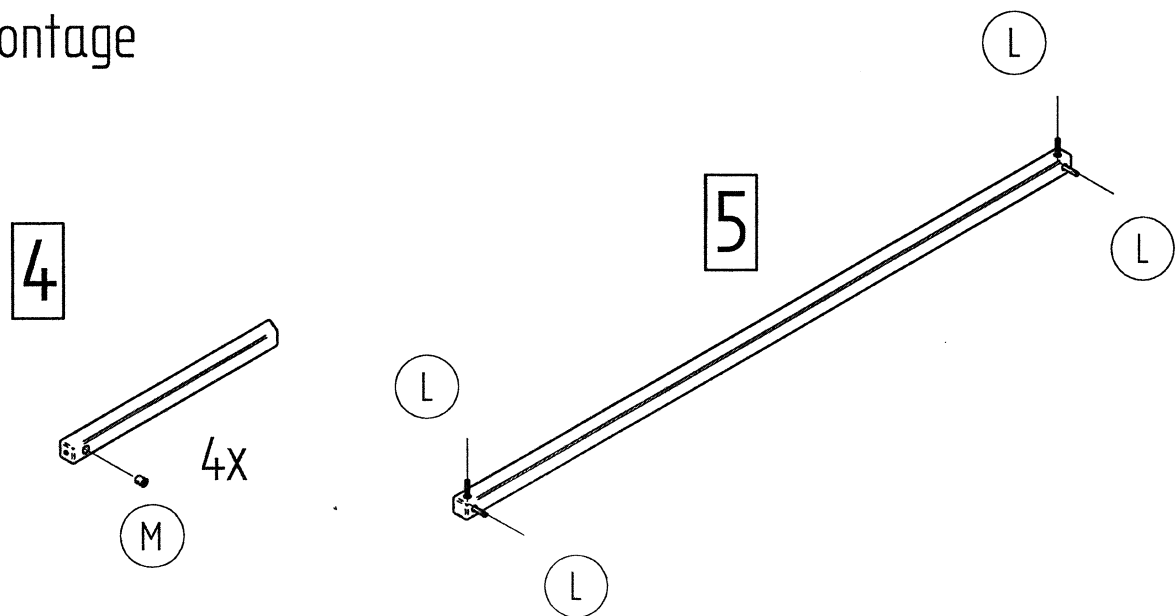


Vormontage Betthaupt Pos 6 mit den Pfosten Pos 7 und 8

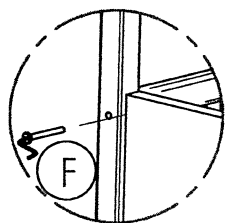
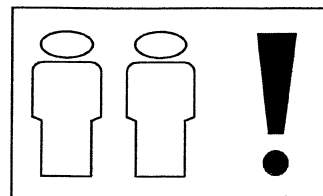


Alle Dübellöcher mit Leim versehen. 30 min

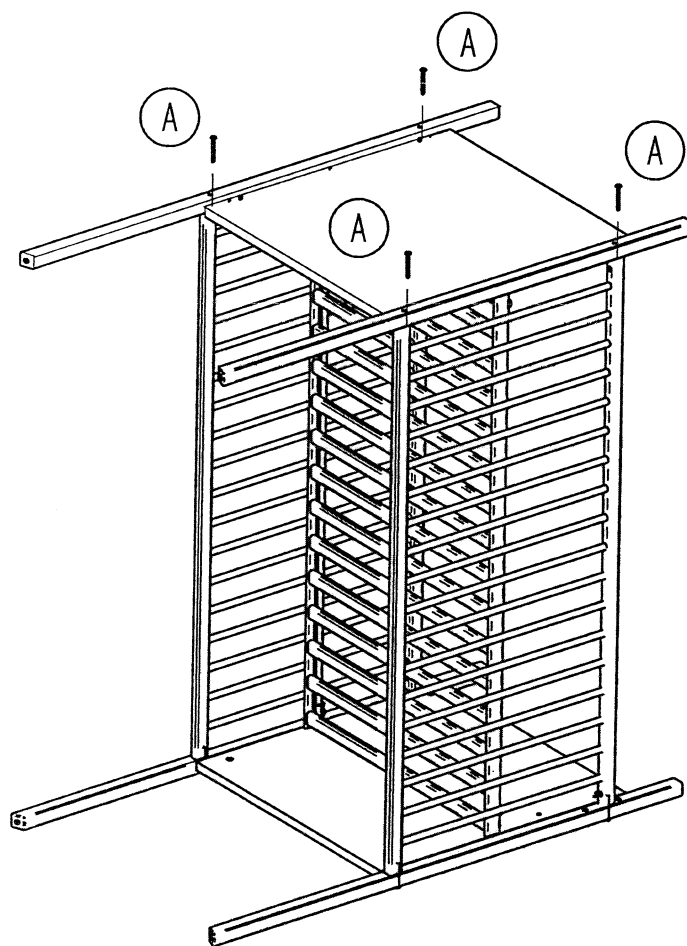
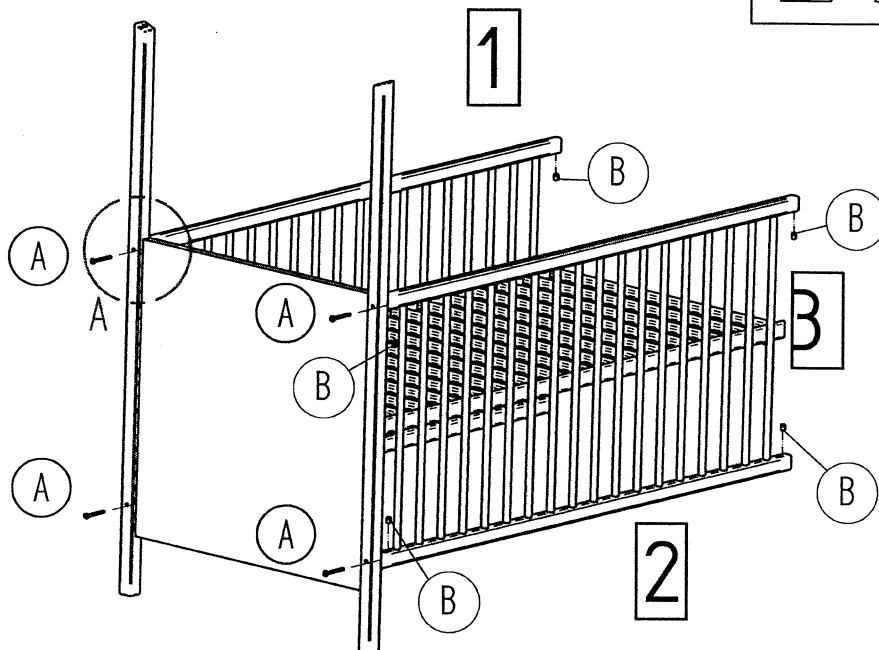
Vormontage



Gitter mit Schlupfstäben so einsetzen, dass die Federn der Schlupfstäbe oben sind.
 Beim Herausnehmen der Schlupfstäbe sind immer alle Stäbe zu entfernen, um unzulässige Öffnungsmaße zu vermeiden.

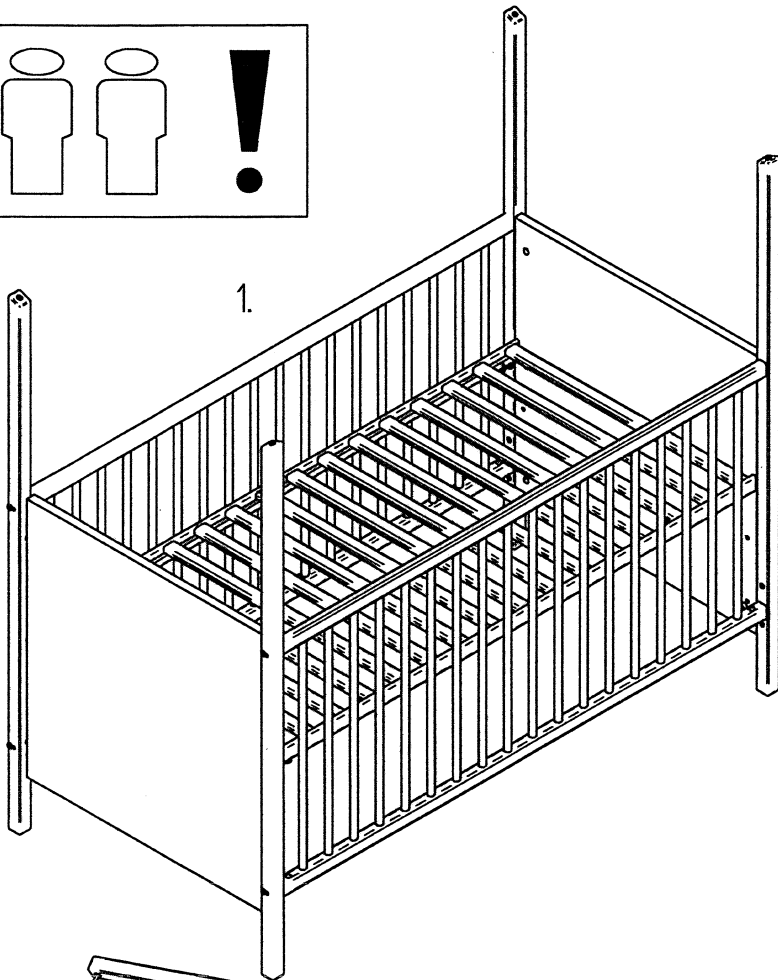
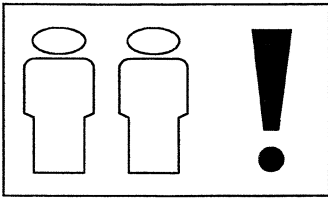


EINZELHEIT A

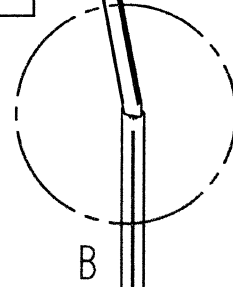


Bett auf gerade, saubere und feste Unterlage legen.

Bett vorsichtig mit 2 Personen aufstellen.



4



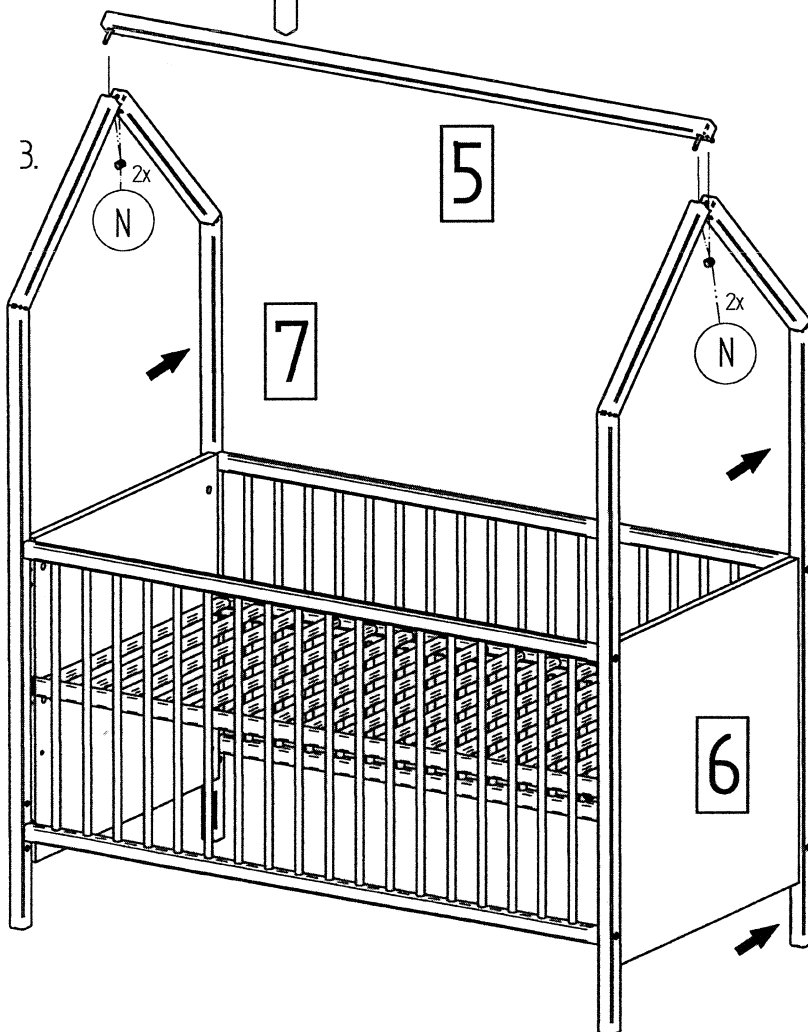
B

2.

8

6

7



3.

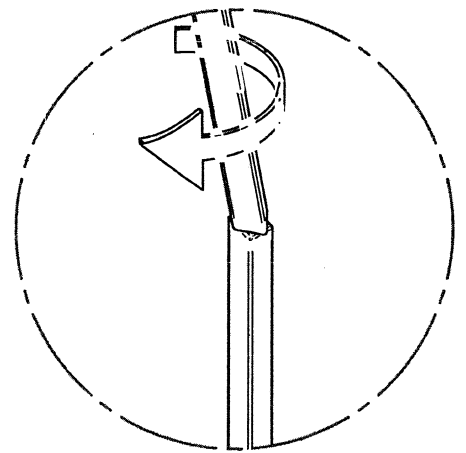
2x
N

5

7

6

8

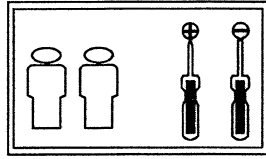


EINZELHEIT B

Pos 4 und Pos 7 / 8 mittels eindrehen
der Gewinde
in die Muffen verbinden.
Die dafür benötigten Muffen und Gewinde
sind werksseitig vormontiert.

Zum montieren der Verbindungsleiste Pos 5
die Pfosten Pos 7 / 8 einseitig etwas
vom Betthaupt Pos 6 lösen.
Verbindungsleiste Pos 5 mit Madenschraube N
befestigen.

WICHTIG – FÜR SPÄTERE VERWENDUNG AUFBEWAHREN- SORGFÄLTIG LESEN





Schardt GmbH & Co. KG
Am Riegel 15
96268 Mitwitz
Tel. 09266/9907-0
Fax 09266/9907-77
eMail: info@schardt.com

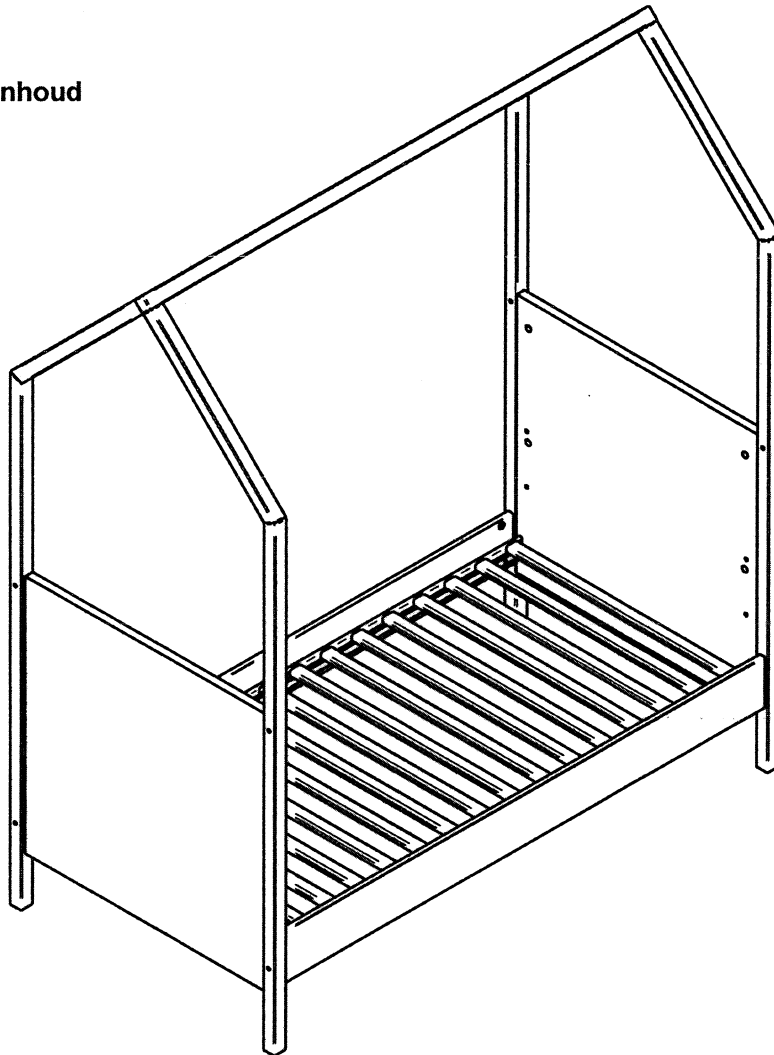
Montageanleitung - Assembly instructions - Instructions de montage - Montageaanwijzing

Venice Hausbett Umbau zum Jugendbett 04 231

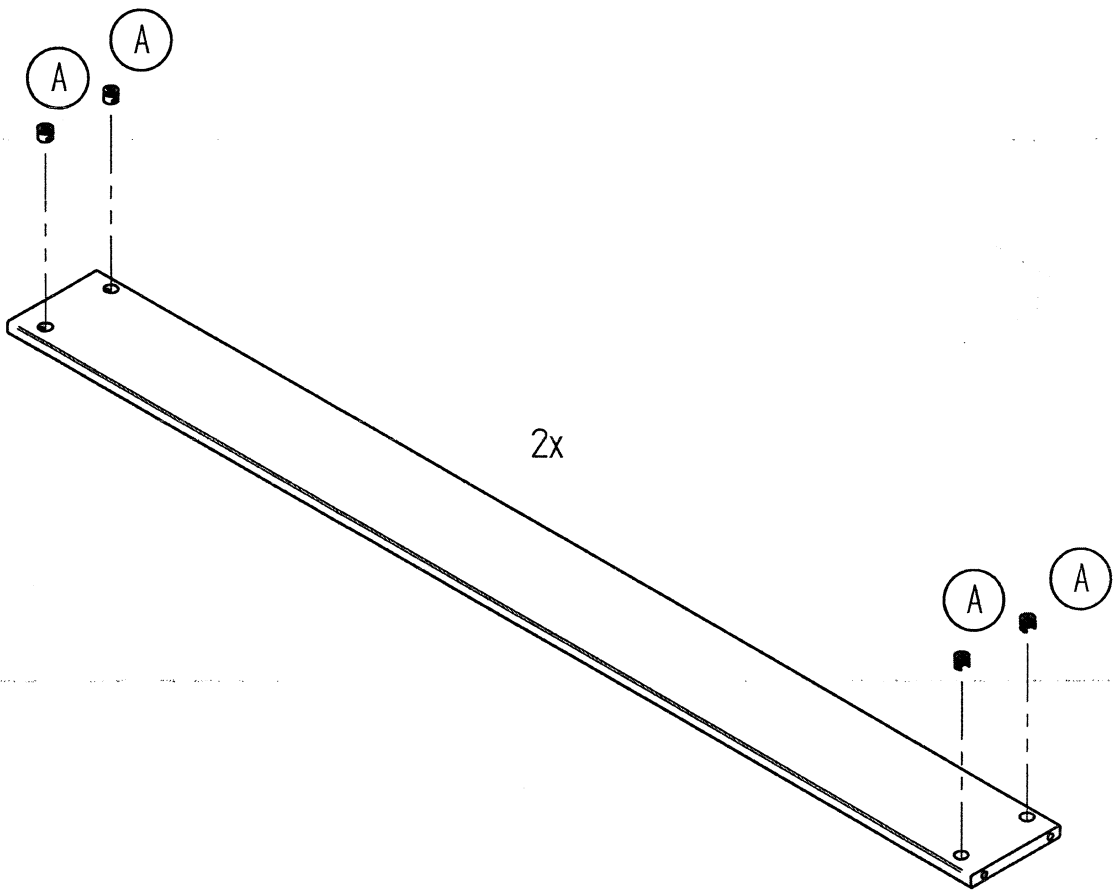
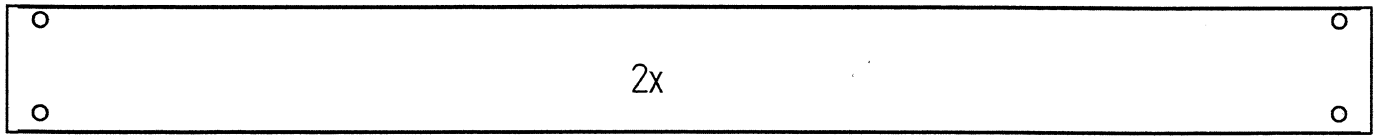
Umboseiten sind separat erhältlich!

Inhalt - Contents - Contenu - Inhoud

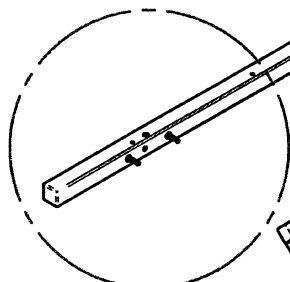
A		B	
8 x		8 x	



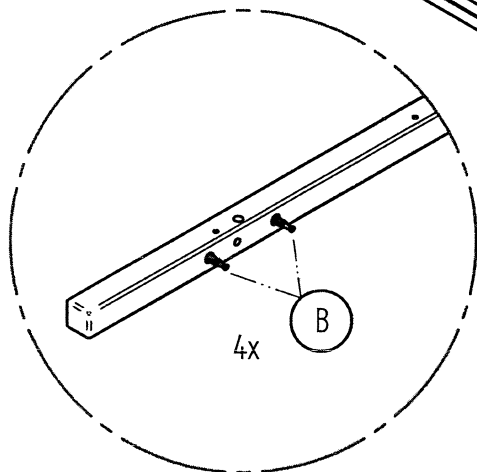
Umbauseite



Pfosten 7 und 8, je 2x



A

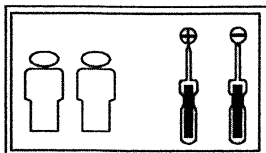


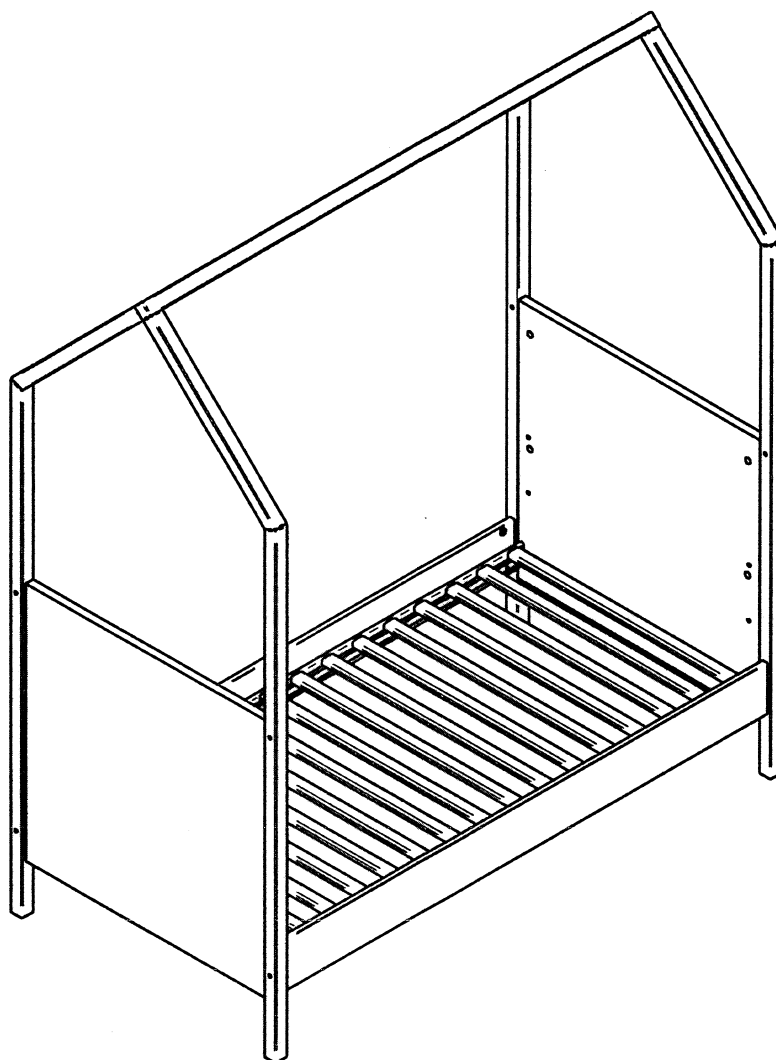
4x

B

EINZELHEIT A

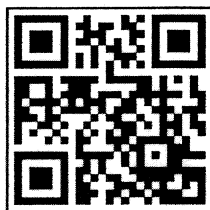
Bett auf die Seite legen und die Seitengitter demontieren. Exzenterbolzen B an den Pfosten 7/ 8 anbringen. Rost auf die unterste Stufe einhängen. Anschließend Umbauseiten montieren.





... **weitere Infos über unsere Produkte unter**
... plus d' informations sur nos produits sous
... altre informazione degli prodotti di noi sotto

www.schardt.com



Schardt GmbH & Co. KG
Am Riegel 15
96268 Mitwitz
Tel. 09266/9907-0
Fax 09266/9907-77
E-Mail: info@schardt.com