



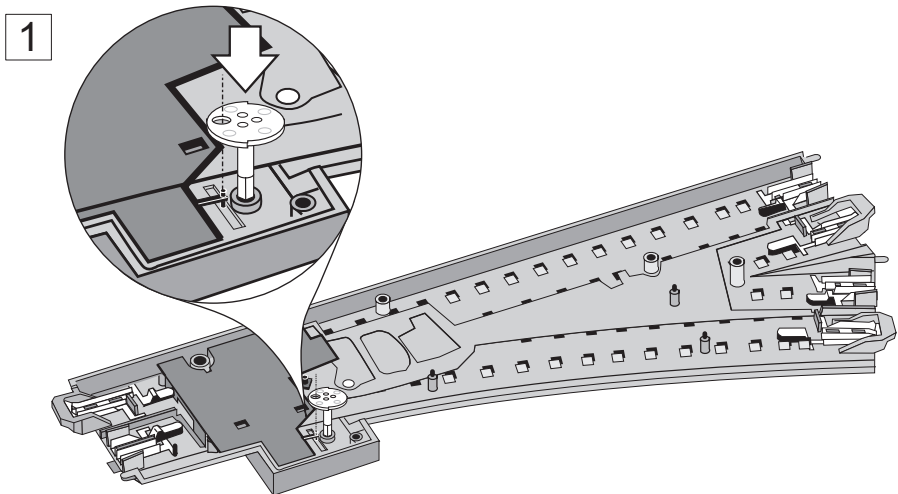
**Weichen-Laternen**  
**Turnout Lanterns**  
**Lanternes d'aiguille**  
**Wissellantaarns**  
**Linternas para desvíos**  
**Lanterne per deviatoi**  
**Växellykter**  
**Sporskifte-lygter**

---

74470

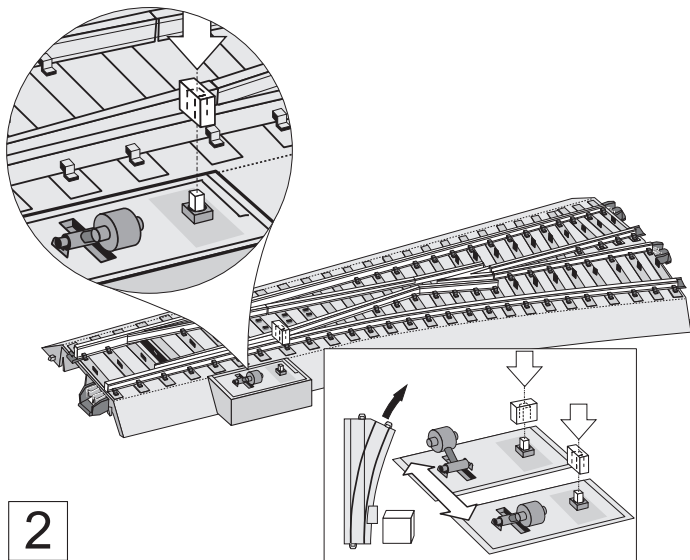
**Drehteller einsetzen, Mitnehmer einhängen**  
**Install swivel plate, häng cam in place on assembly**  
**Placer le plateau tournant, accrocher l'entraînement**  
**Draaischijf plaatsen, meenemer inhaken**

**Colocar el plato, encajar la palanca de arrastre**  
**Montare il piattello rotante e innestarsi la parte combaciante**  
**Snurrtallriken placeras. Medbringaren hakas på**  
**Drejetallerken indsættes, medbringer sættes i**



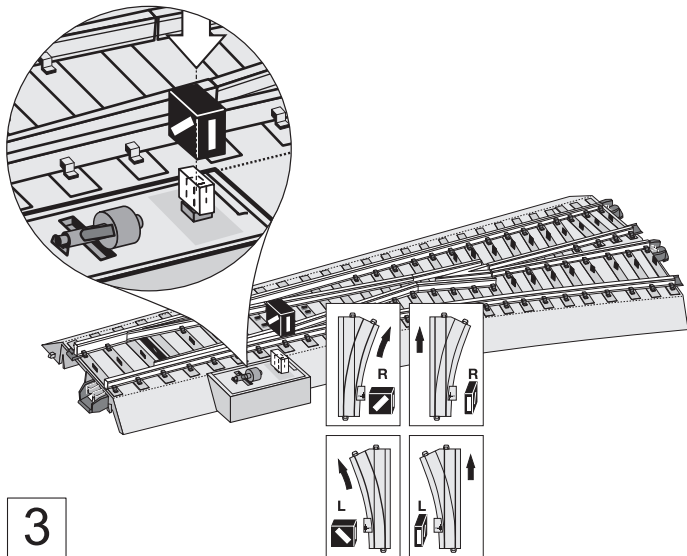
**Lichtkörper aufstecken**  
**Install light diffuser**  
**Encastrer les éléments lumineux**  
**Lichtgeleider opsteken**

**Encajar encima el alumbrado**  
**Innestare il corpo luminoso**  
**Ljuskroppen sticks på**  
**Lysgiver sættes i**



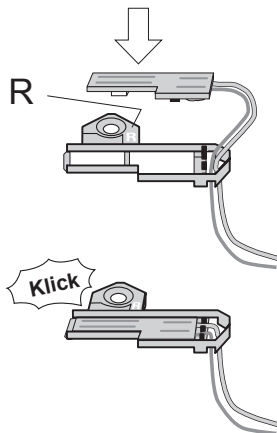
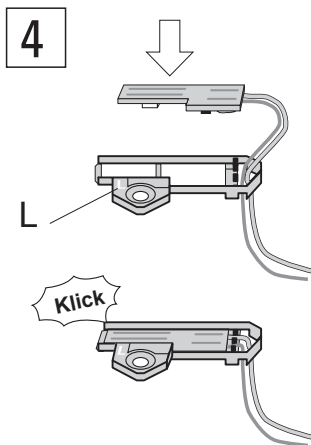
Laterne aufstecken  
Install lantern housing  
Encastrer la lanterne  
Lantaarn opsteken

Colocar la linterna  
Innestare la lanterna  
Lyktan sticks på  
Lygte sættes på



**LED-Platine in den Rahmen einsetzen**  
**Install LED board in frame**  
**Placer la platine LED sur le cadre**  
**LED-print in de houder plaatsen**

**Colocar el circuito LED en el marco**  
**Montare la piastrina del LED nel telaio**  
**LED-kretskortet placeras i ramen**  
**LED-print indsættes i rammen**



**Leuchteinheit in die Weiche einsetzen und anschrauben**  
**Install complete lighting unit in turnout and screw**  
**in place**

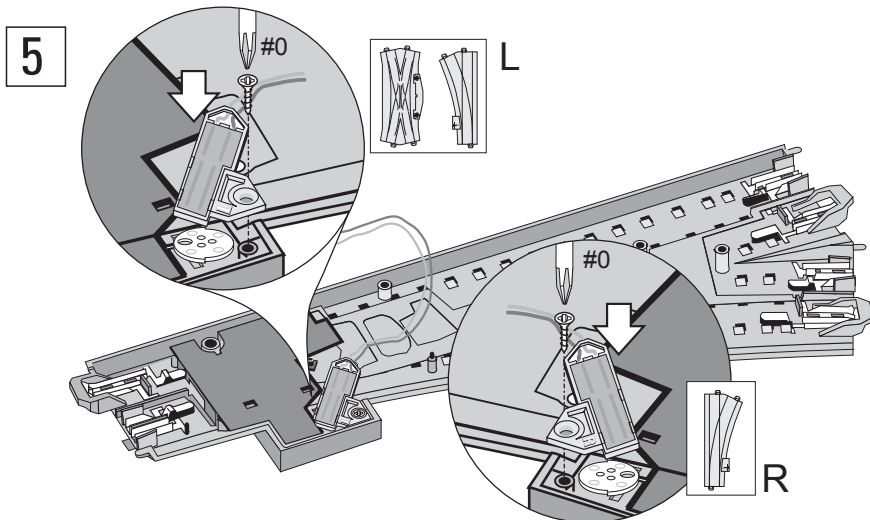
**Insérer et visser l'unité lumineuse sur l'aiguille**

**Verlichtingsset in de wissel plaatsen en vastschroeven**

**Introducir el elemento luminoso en el desvío y atornillar**  
**Innestare nel deviatoio il complesso illuminante**  
**ed avvitarlo**

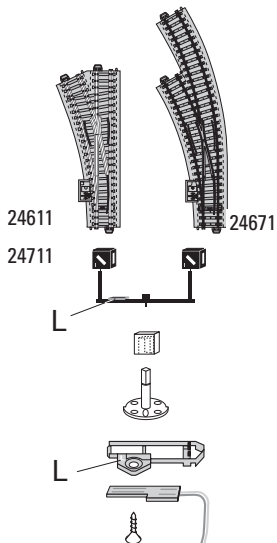
**Belysningsenheten inmonteras i växeln och skruvas**  
**fast**

**Lygteenhed indsættes i sporskiftet og skrues fast**



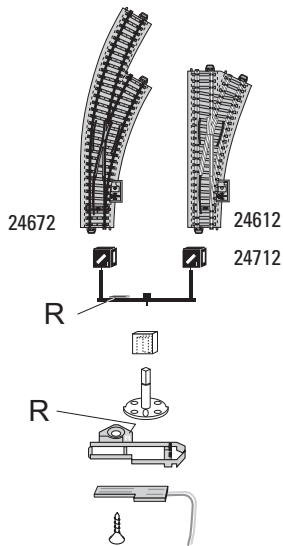
**Inhalt:** Laternen Beleuchtung für 2 Weichen, rechts oder links, mit Hand-Schalthebel oder Elektro-Antrieb verwendbar.

**Contents:** Lantern lighting for 2 turnouts, right or left, can be used with turnouts with hand levers or electric mechanisms.



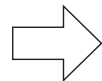
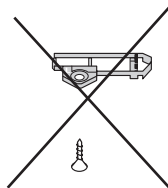
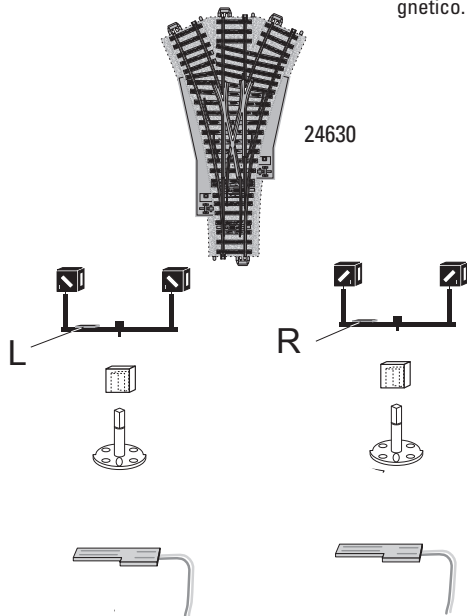
**Contenu:** éclairage avec lanternes pour 2 aiguilles, droite ou gauche, utilisable avec levier de commande manuel ou moteur électrique.

**Inhoud:** Lantaarns voor 2 wissels, rechts of links, voor hand of elektromagnetische bediening.



**Contenido:** linternas para iluminar 2 desvíos, derecho o izquierdo, con palanca manual o motor eléctrico.

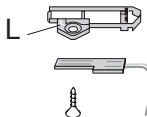
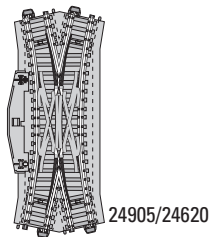
**Contenuto:** illuminazione per laterne per 2 deviatoi, destri o sinistri, utilizzabile con leva di commutazione manuale oppure dispositivo di azionamento elettromagnetico.





**Innehåll:** Lanterna för 2 växlar, höger eller vänster för handmanövrering med spak eller eldrivning.

**Inhold:** Lygte-belysning for 2 sporskifter, højre eller venstre, anvendelig med håndskifterarm eller elektro-drev.



4

Elektrischer Anschluss für konventionellen und Digital-Betrieb  
Geeignete Anschluss-Stecker und -Buchsen: 71400

Electrical connections for conventional and digital operation  
Suitable plugs and sockets for connections: 71400

Raccordement électrique pour exploitation conventionnelle et Digital  
Fiches et douilles de raccordement appropriées: 71400

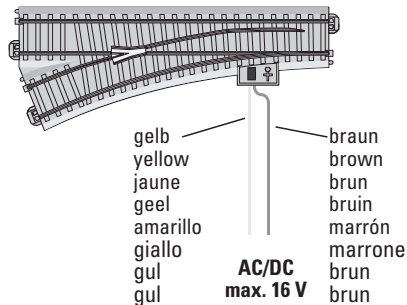
Electrische aansluiting voor conventioneel of digitaal bedrijf  
Voor het aansluiten geschikte stekkers en stekkerbussen: 71400

Conexión eléctrica para funcionamiento convencional y Digital  
Manguitos y clavijas útiles: 71400

Collegamento elettrico per funzionamento tradizionale e Digital  
Spine e prese di connessione adatte: 71400

Elanslutning för konventionell och digital drift  
Lämplig anslutningskontakt och -hylsor: 71400

Elektrisk tilslutning for koventionel og Digital-drift  
Egnede tilslutningsstik og -kontakter: 71400



- Die LED-Beleuchtung ist wartungsfrei
- Verbaute LED's entsprechen der Laserklasse 1 nach Norm EN 60825-1.
- The LED lighting is maintenance free
- The LEDs in this item correspond to Laser Class 1 according to Standard EN 60825-1.
- L'éclairage LED ne nécessite pas d'entretien
- Les DEL installées correspondent à la classe laser 1 selon la norme EN 60825-1.
- De LED-verlichtingsset is onderhoudsvrij
- Ingebouwde LED's komen overeen met de laserklasse 1 volgens de norm EN 60825-1.
- El LED luminoso no requiere mantenimiento
- Los LEDs incorporados corresponden a la clase de láser 1 según la norma europea EN 60825-1.
- L'illuminazione a LED è esente da manutenzione
- I LED incorporati corrispondono alla categoria di laser 1 secondo la Norma EN 60825-1.
- LED-belysningen är underhållsfri
- Inbyggda LED (lysdioder) motsvarar laser-klass 1 enligt Ennorm 60825-1.
- LED-belysningen er vedligeholdelsesfri
- De indbyggede lysdioder svarer til laserklasse 1 i henhold til normen EN 60825-1.

Gebr. Märklin & Cie. GmbH  
Stuttgarter Str. 55 - 57  
73033 Göppingen  
Germany  
[www.maerklin.com](http://www.maerklin.com)



  
[www.maerklin.com/en/imprint.html](http://www.maerklin.com/en/imprint.html)

601357/0717/Sm5Pw  
Änderungen vorbehalten  
© Gebr. Märklin & Cie. GmbH