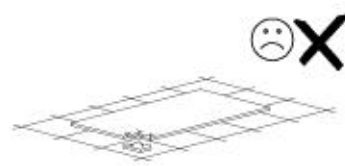
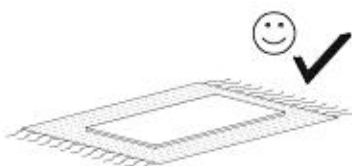
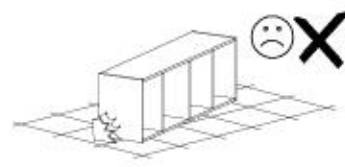
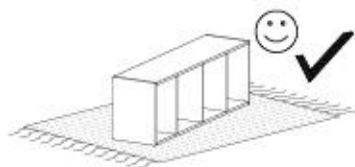
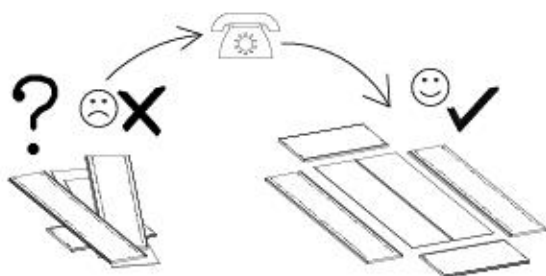
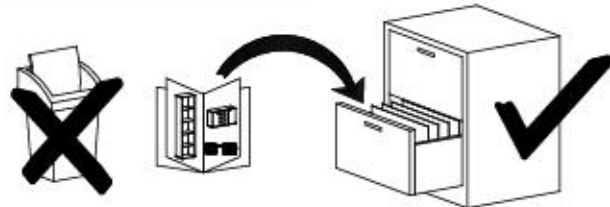
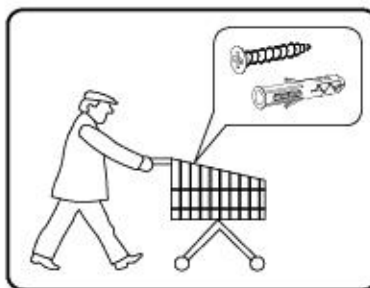
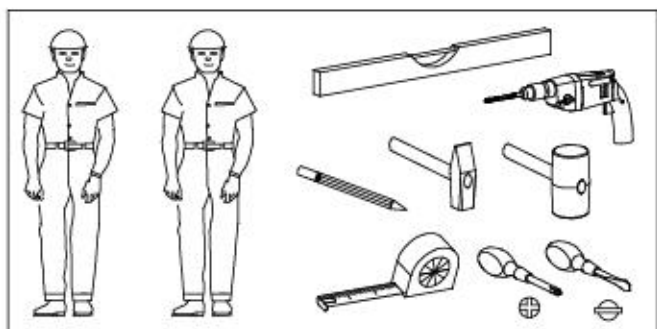


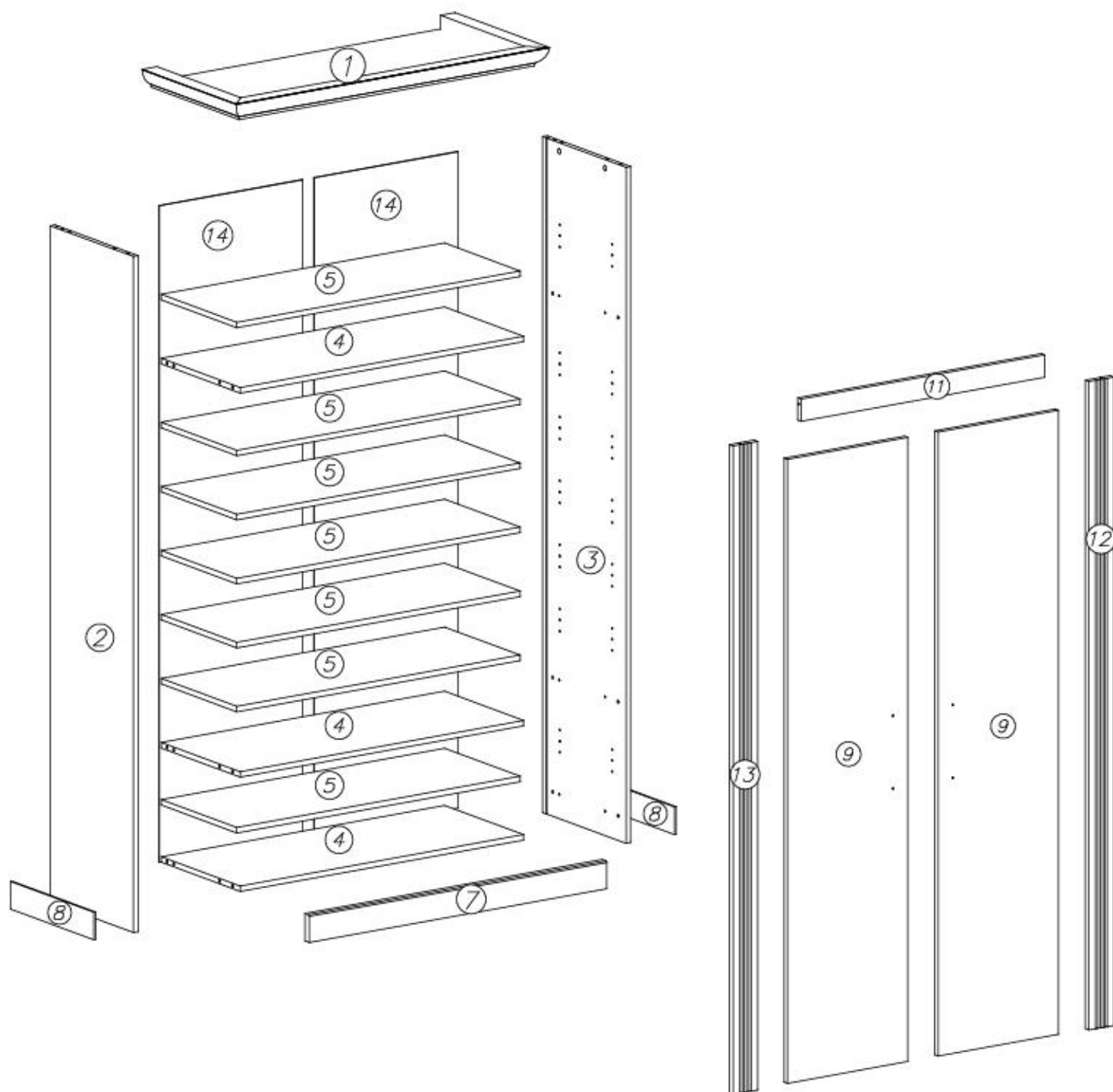
- Ⓛ **D** Montageanleitung
- Ⓛ **NL** Handleiding voor de montage
- Ⓛ **TR** Montaj talimatı
- Ⓛ **F** Notice de montage
- Ⓛ **CZ** Montážní návod
- Ⓛ **HU** Szerelési útmutató
- Ⓛ **GB** Assembly Instructions
- Ⓛ **PL** Instrukcja montażu
- Ⓛ **RU** Инструкция по монтажу
- Ⓛ **IT** Istruzioni di montaggio
- Ⓛ **SK** Návod na montáž
- Ⓛ **RO** Instrucțiunile de montaj
- Ⓛ **ES** Instrucciones de montaje
- Ⓛ **TR** Montaj Talimatı

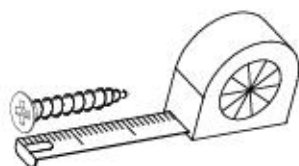
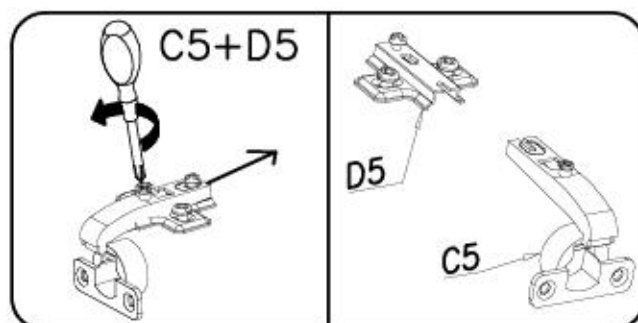
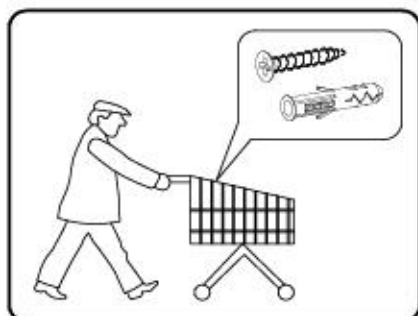


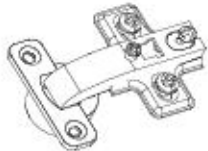









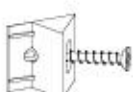








nr	L[mm]	B[mm]	T[mm]	Menge	Coll
1	1072	460	56	1	1/3
2	1964	407	16	1	2/3
3	1964	407	16	1	2/3
4	970	387	16	3	1/3
5	970	350	16	7	1,2,3/3





nr	L[mm]	B[mm]	T[mm]	Menge	Coll
7	1018	80	22	1	3/3
8	407	80	6	2	3/3
9	1813	412	16	2	3/3
11	834	65	16	1	3/3
12	1884	85	18	1	2/3
13	1884	85	18	1	2/3
14	1907	491	3	2	2/3

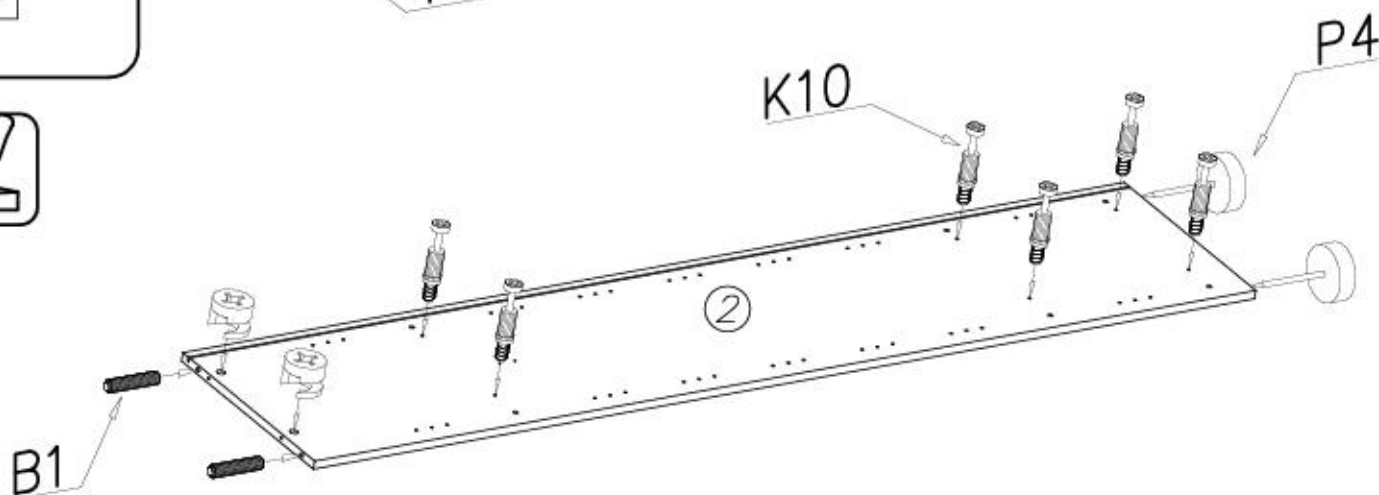
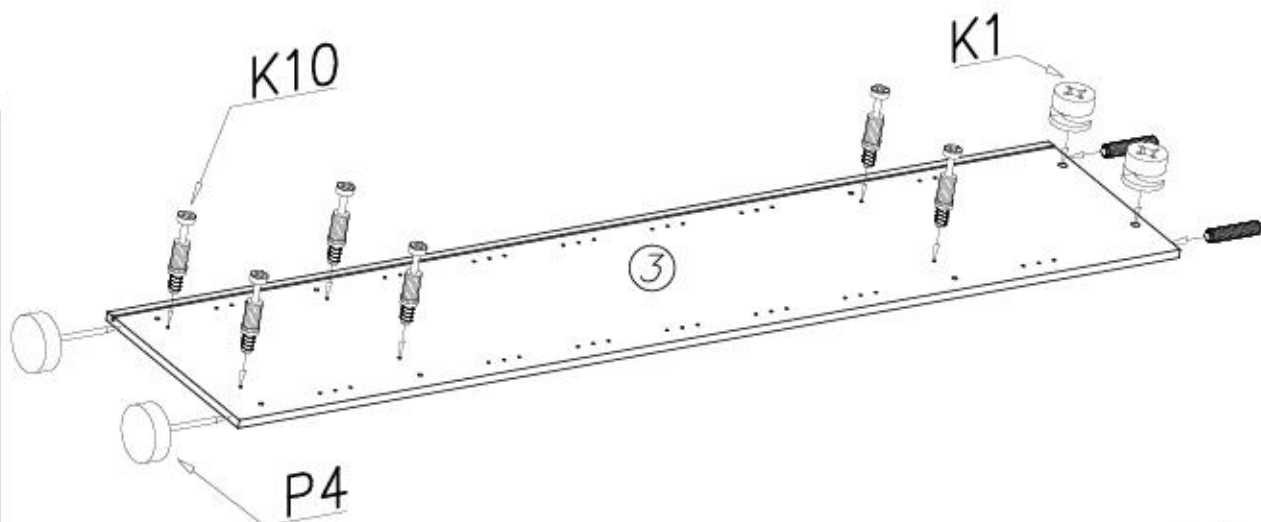
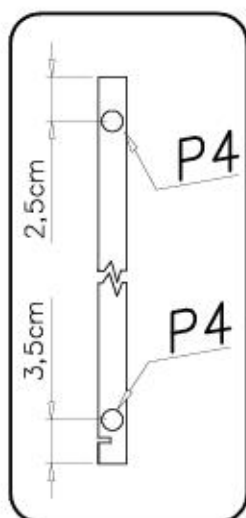
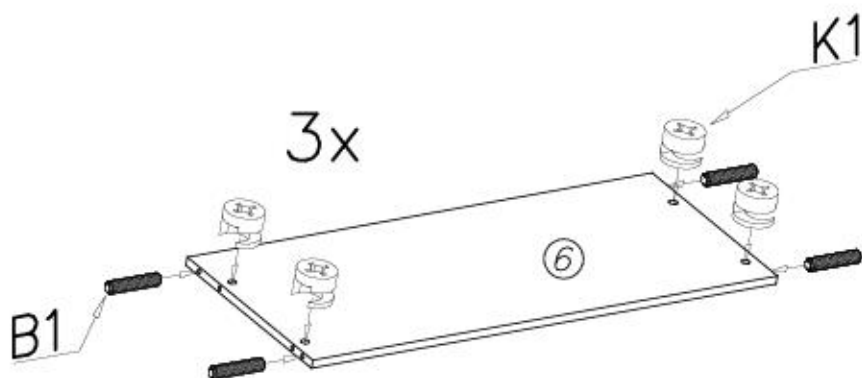
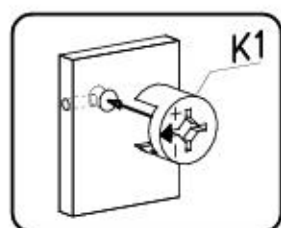
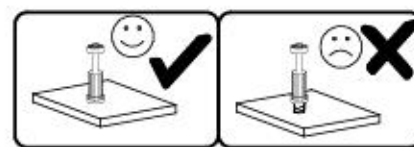
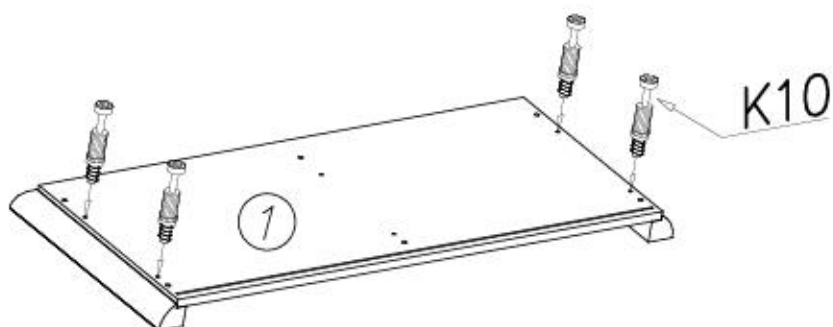


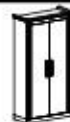


C5+D5  x8	I11  $\varnothing 8$ x2	I4  $\varnothing 5$ x2	G56  4x16 x98	N14  M4x22 x4	I7  $\varnothing 18$ x16	M11  x1			
E98  x2	K1  $\varnothing 15 \times 12$ x16	F2  x28	I1  x12	P4  x6	S1  1883mm x1	K10  x16	B1  $\varnothing 8 \times 35$ x16	G34  3,5x16 x16	F12  x18

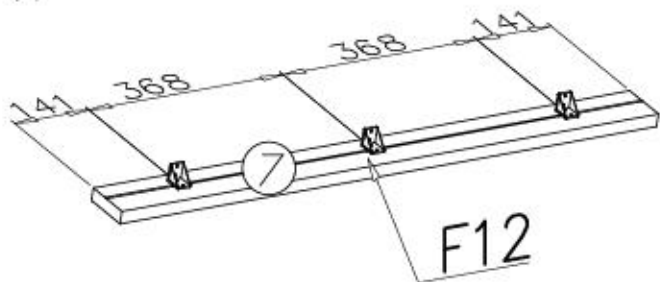


B1  $\varnothing 8 \times 35$ x16	K1  $\varnothing 15 \times 12$ x16	K10  x16	P4  x4
---	--	--	--





II



F12



x3

G56



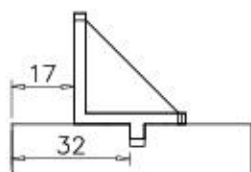
4x16

x6

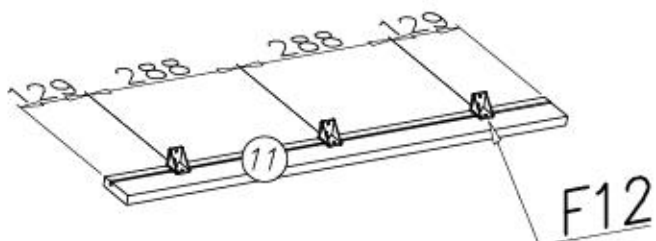
F12



G56



III



F12



x3

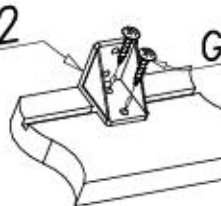
G56



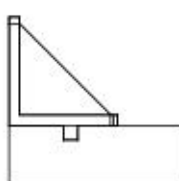
4x16

x6

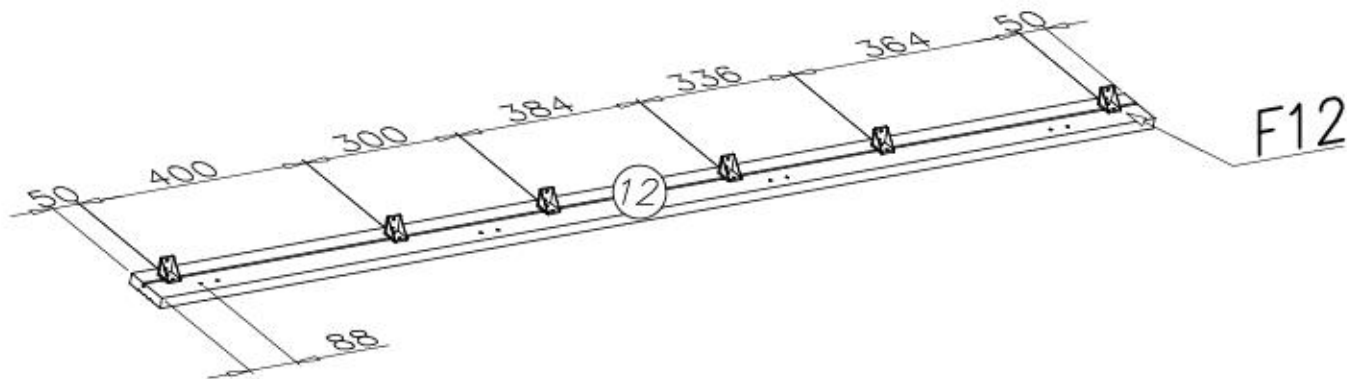
F12



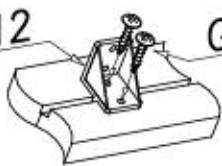
G56



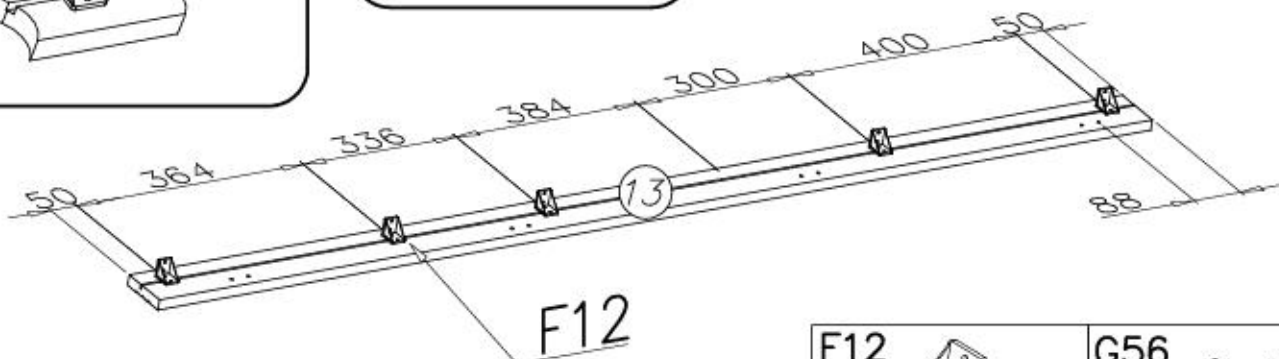
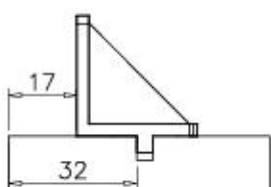
IV



F12



G56



F12



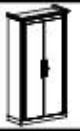
x12

G56

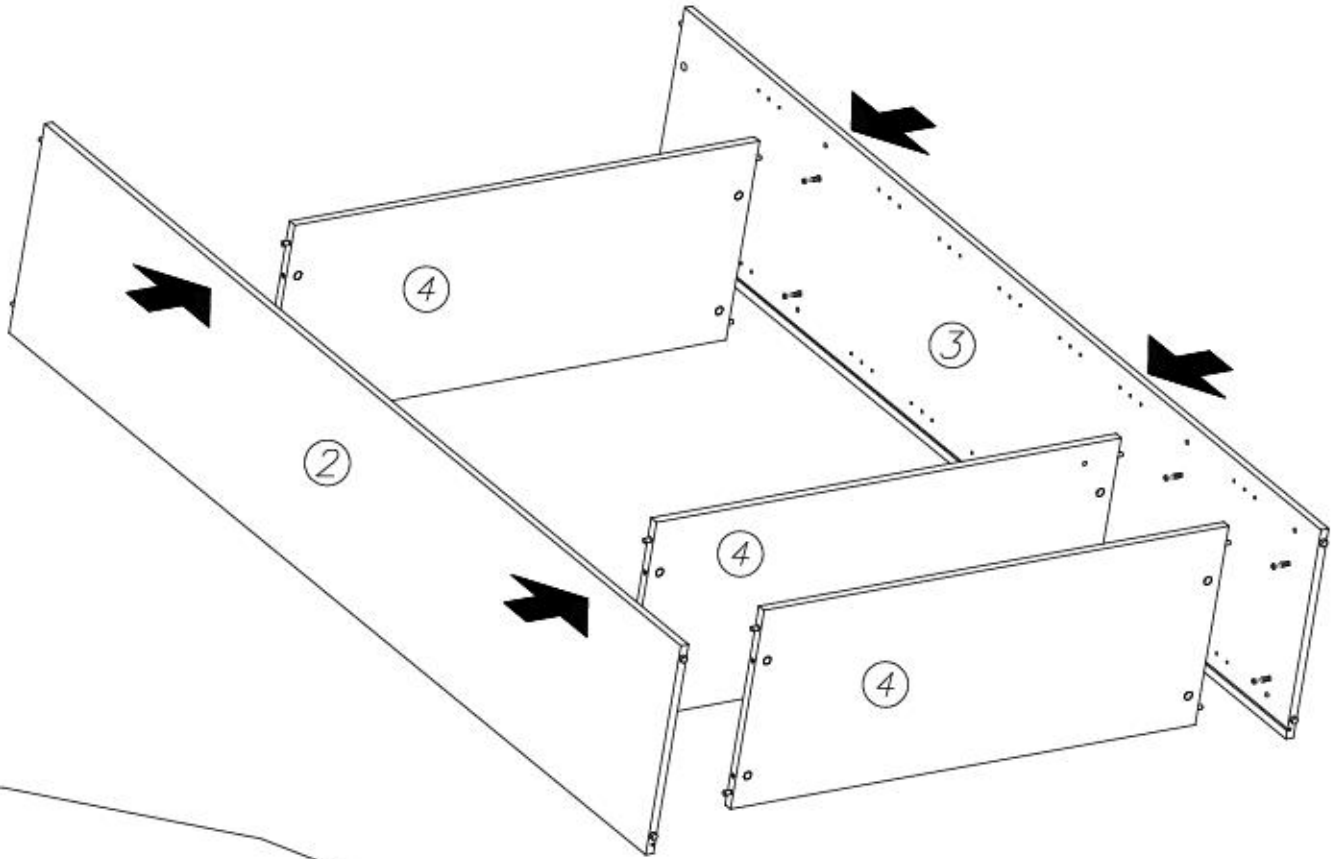


4x16

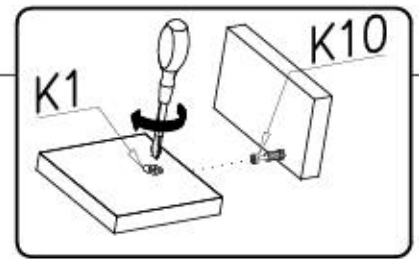
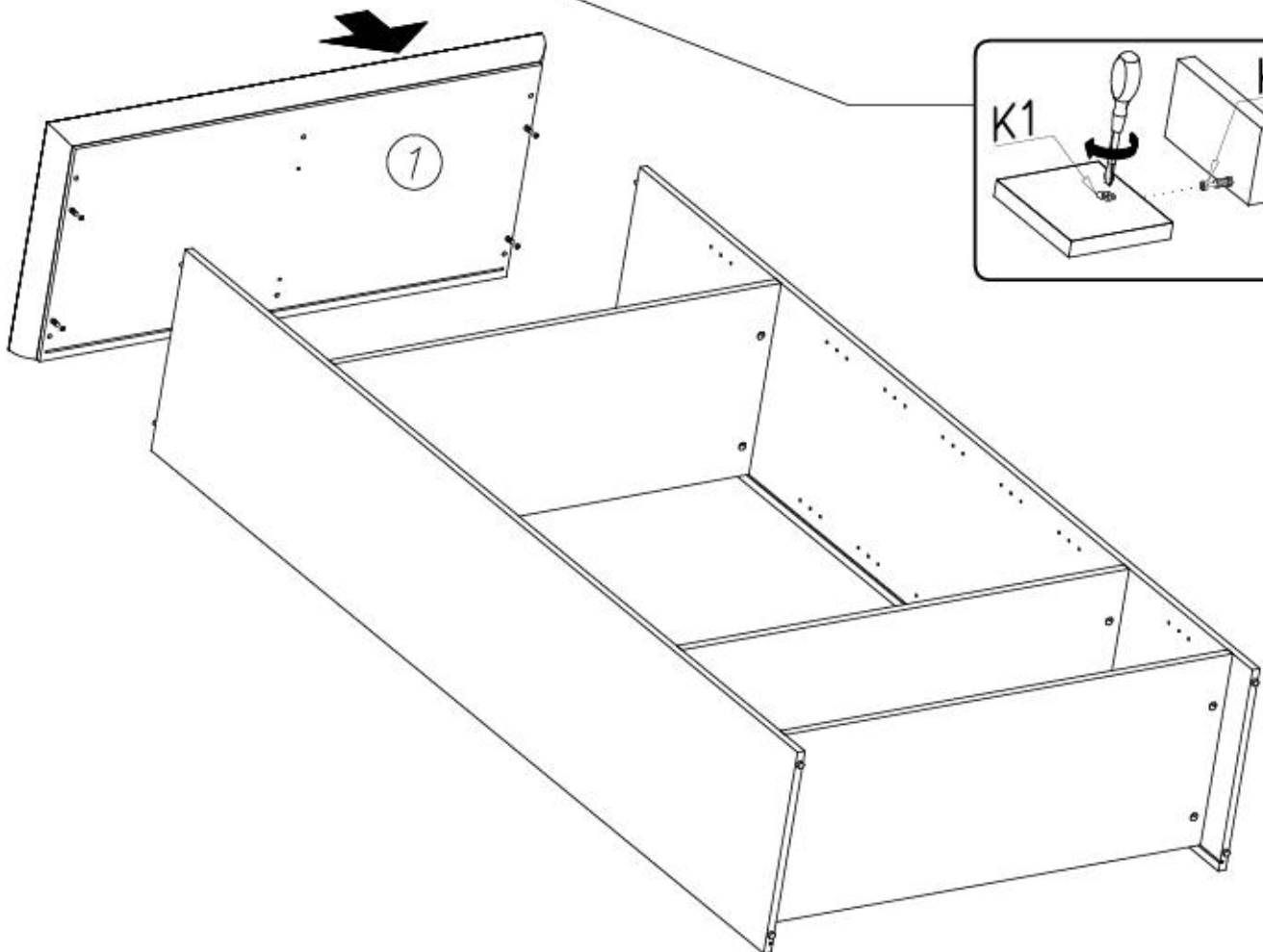
x24



V

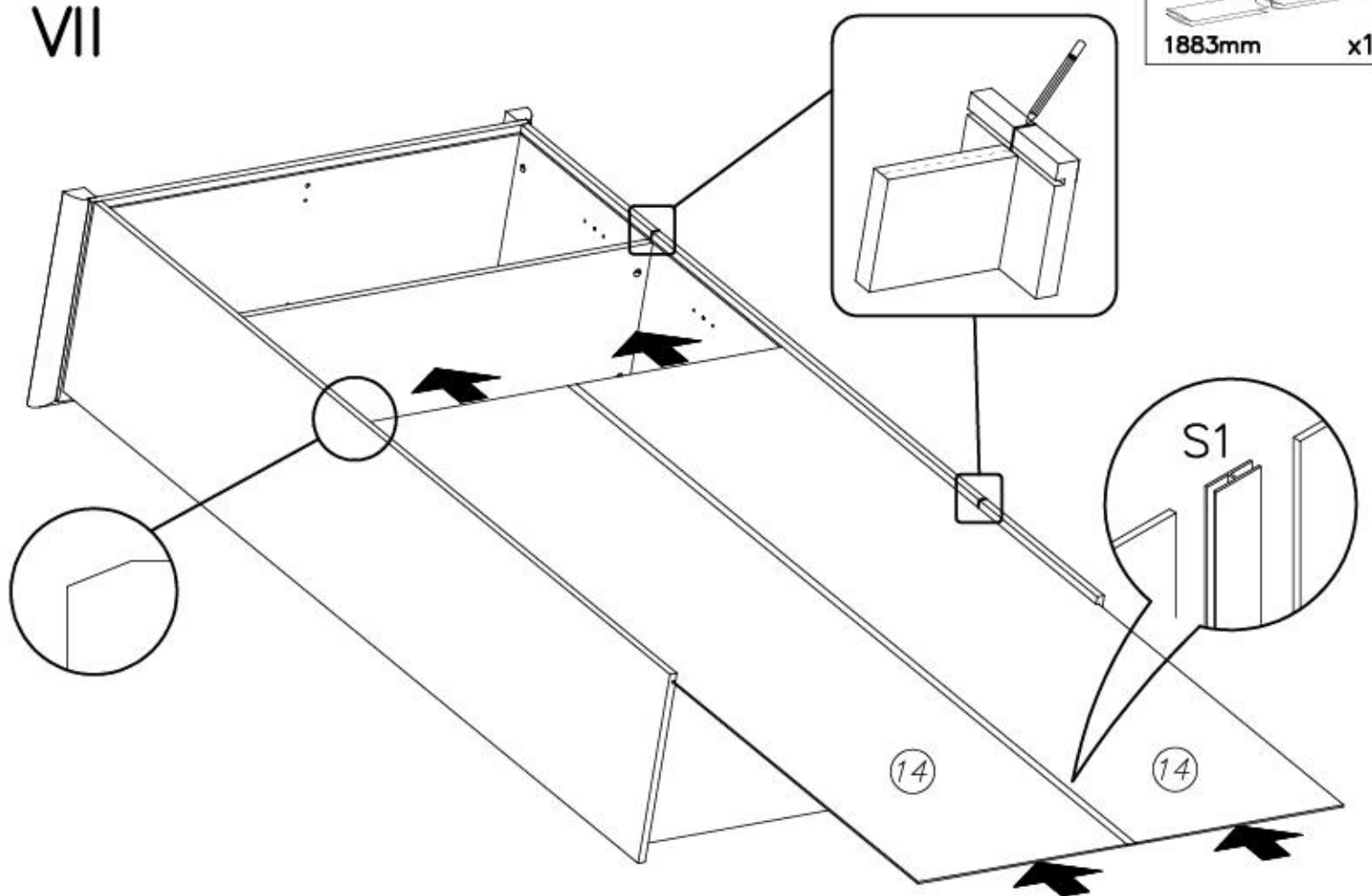


VI

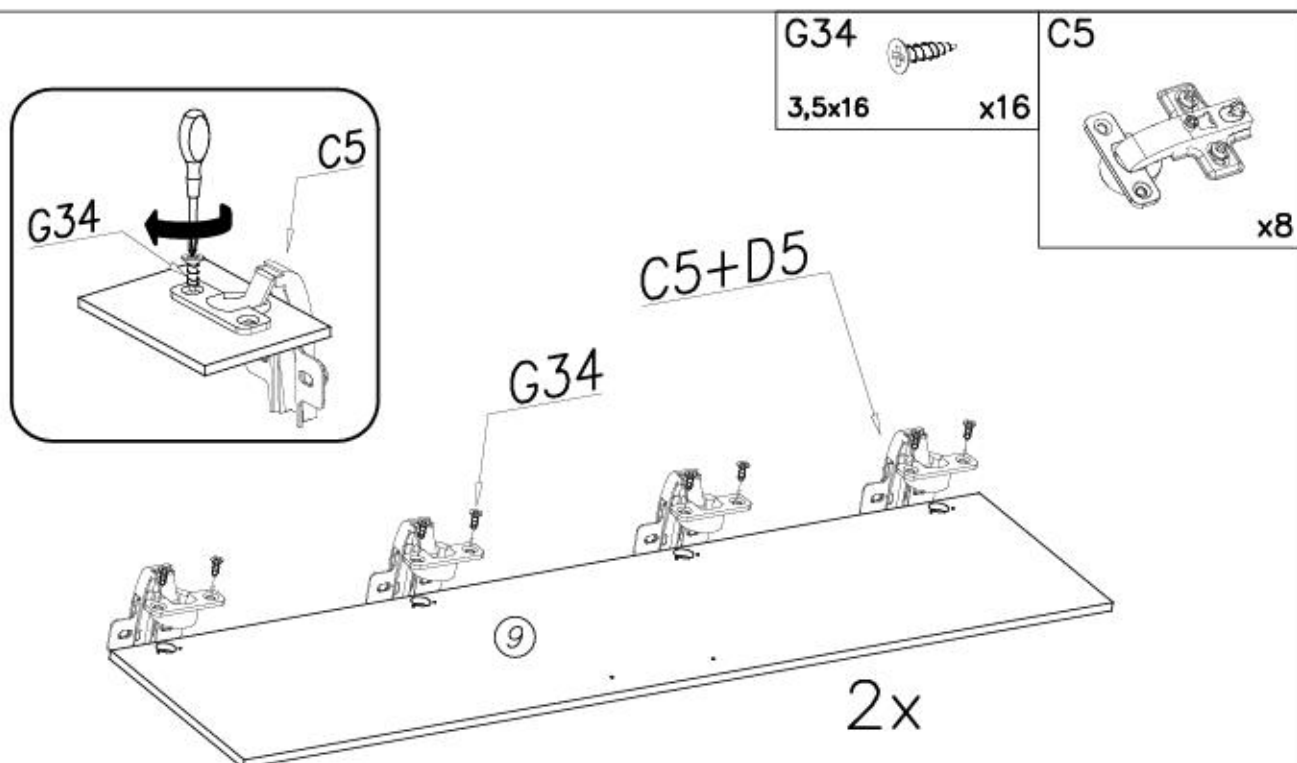




VII



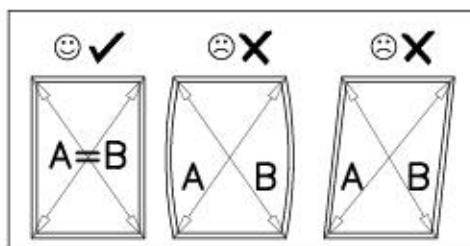
VIII





IX

A=B



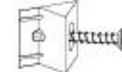
G56



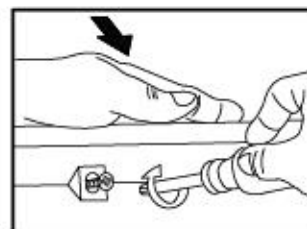
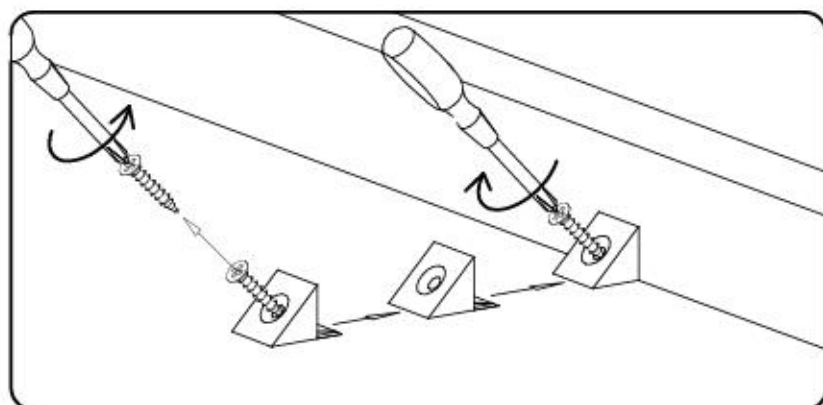
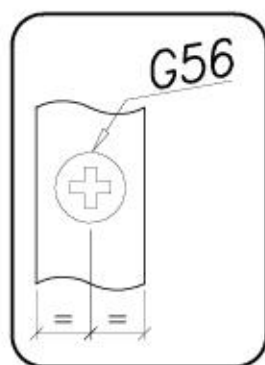
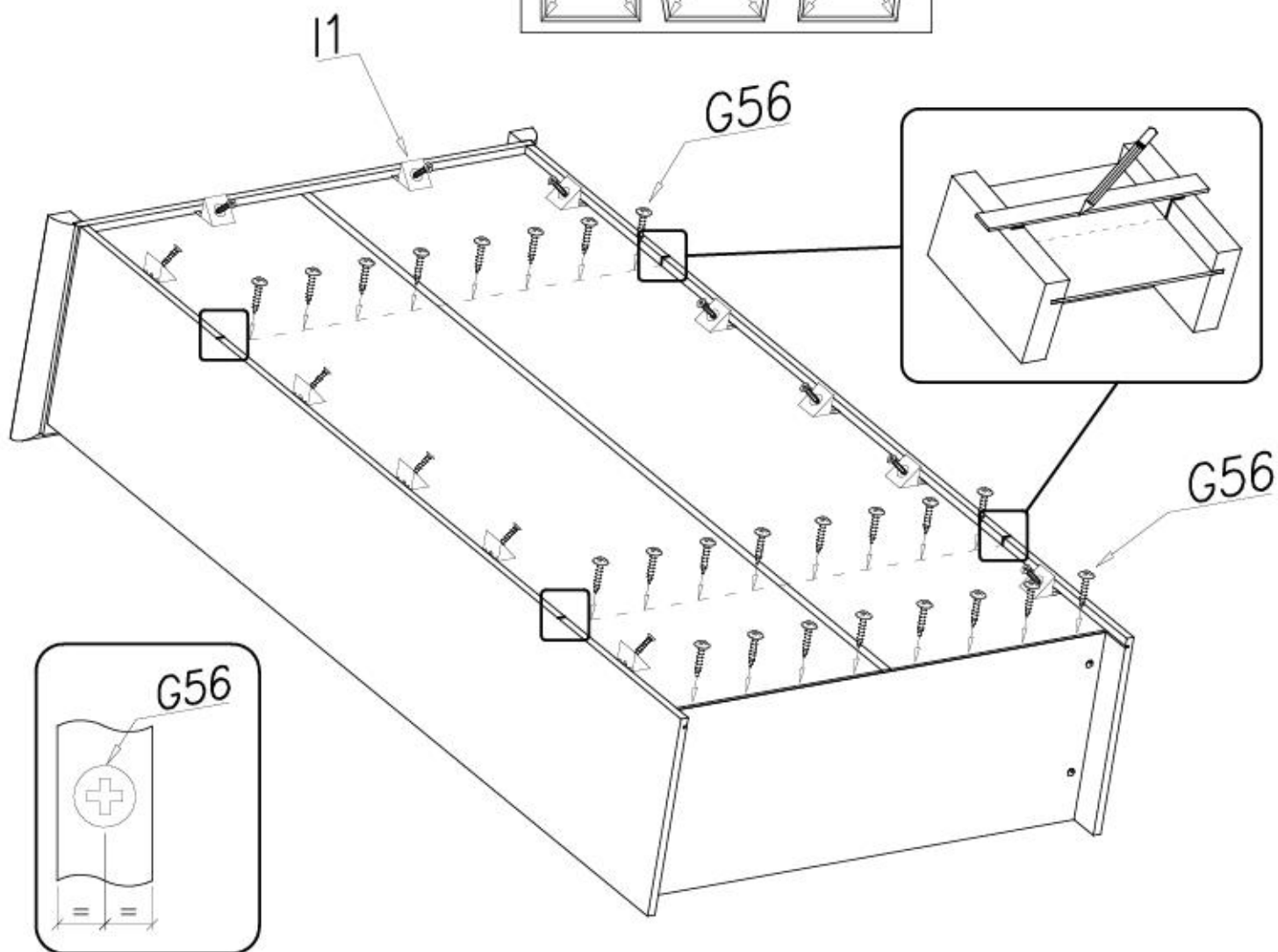
4x16

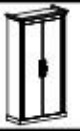
x24

I1



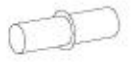
x12



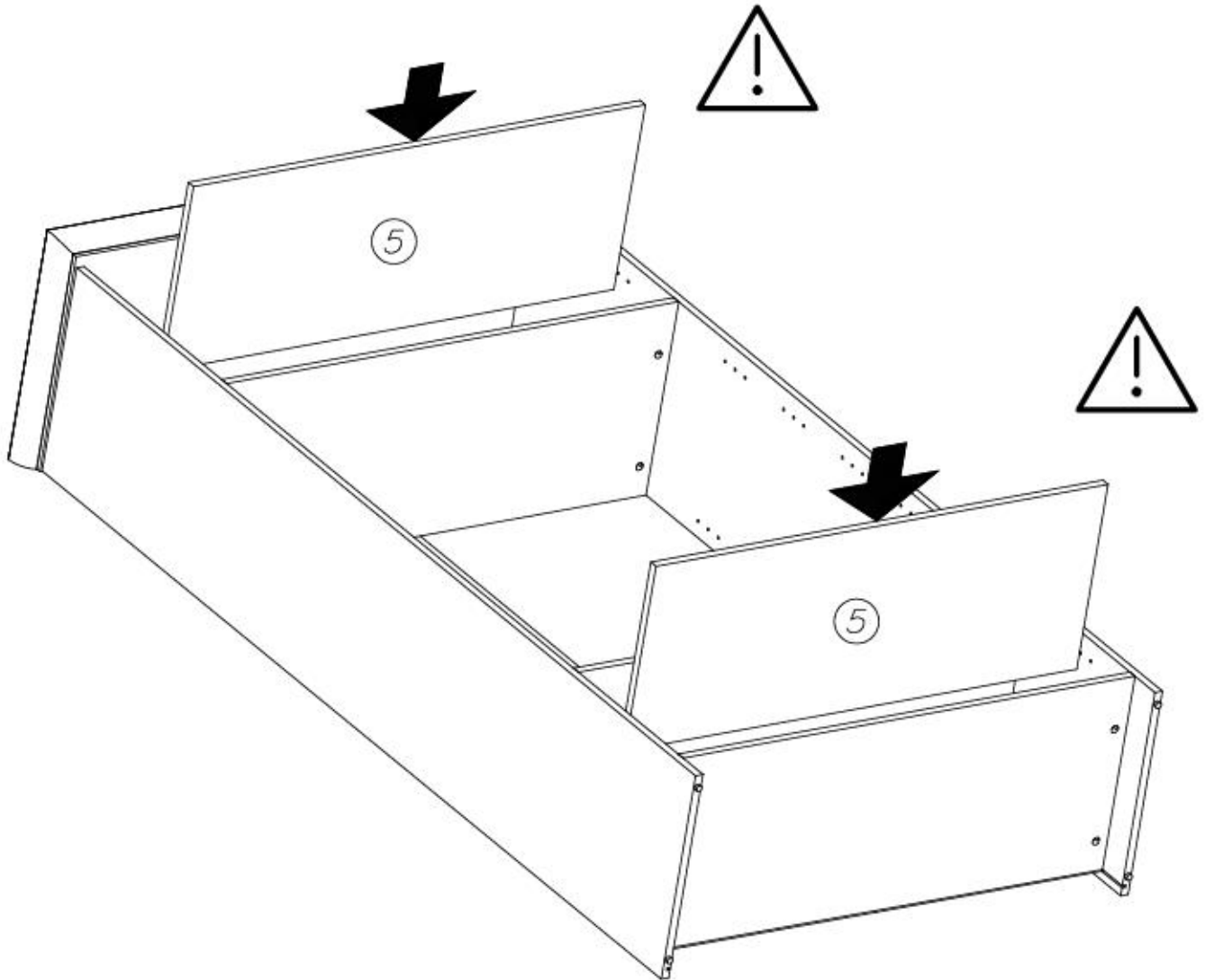


X

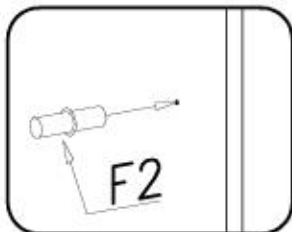
F2



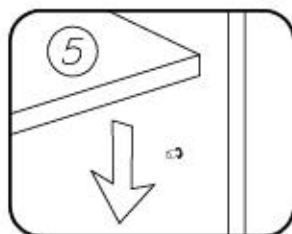
x8



1



2





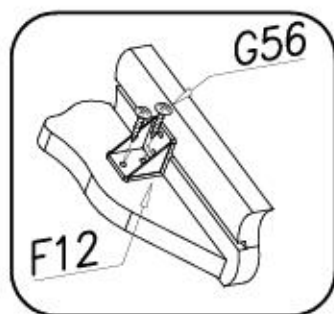
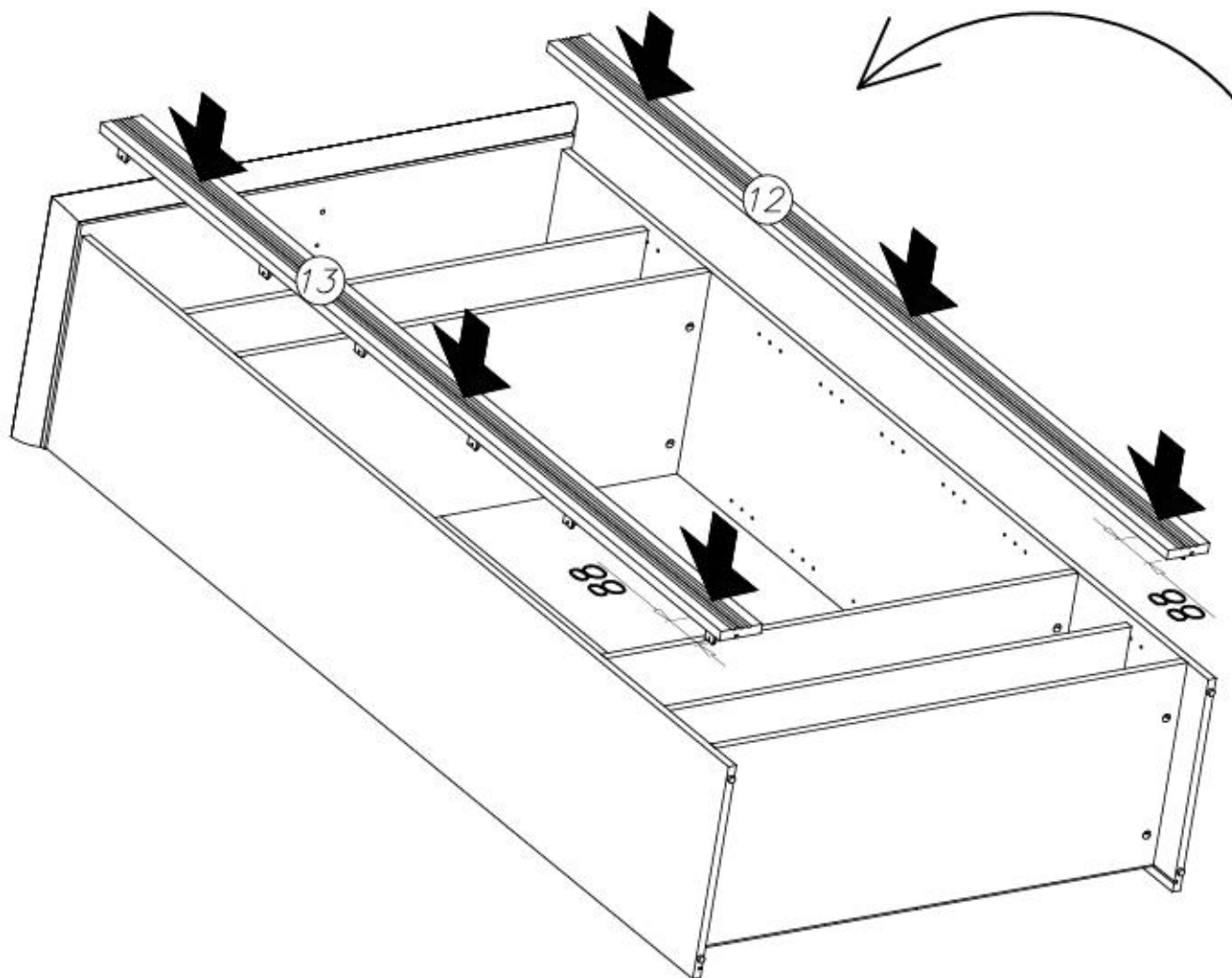
XI

G56

4x16



x24





XII

G56

4x16

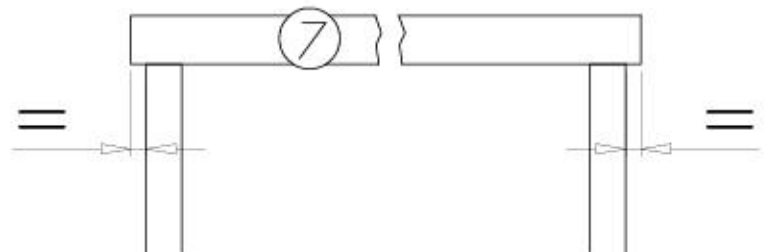
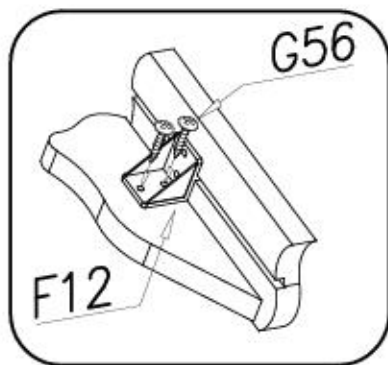
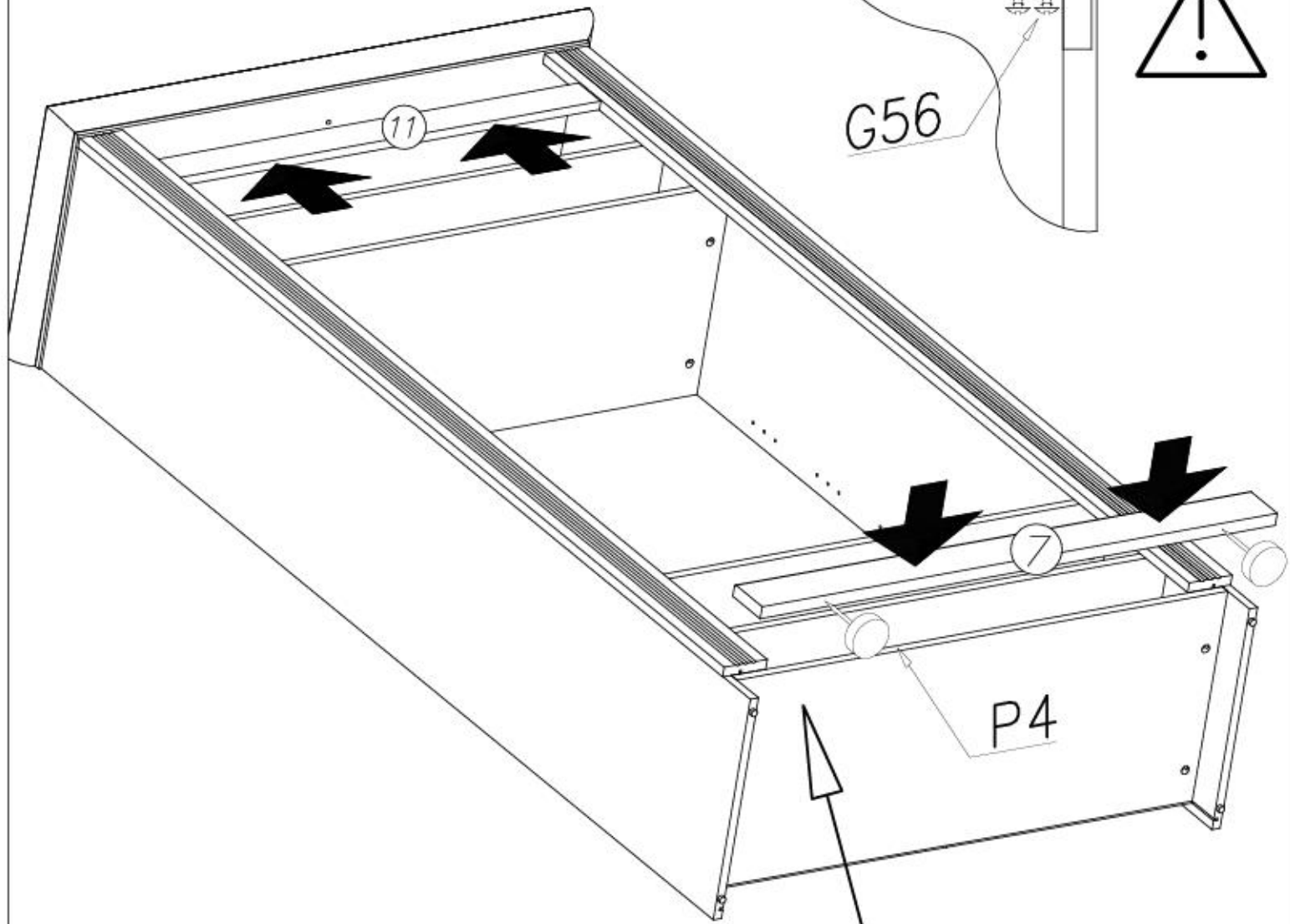
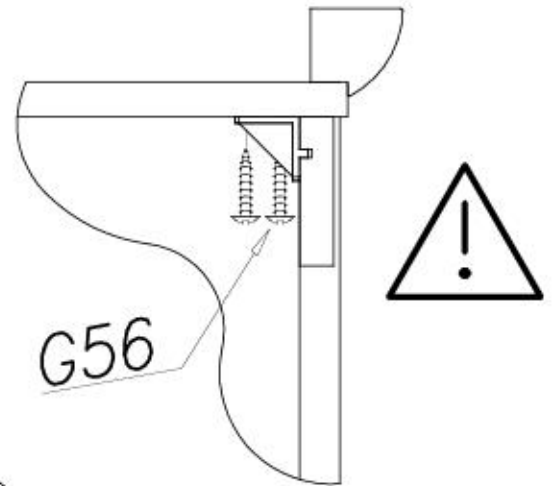


x8

P4

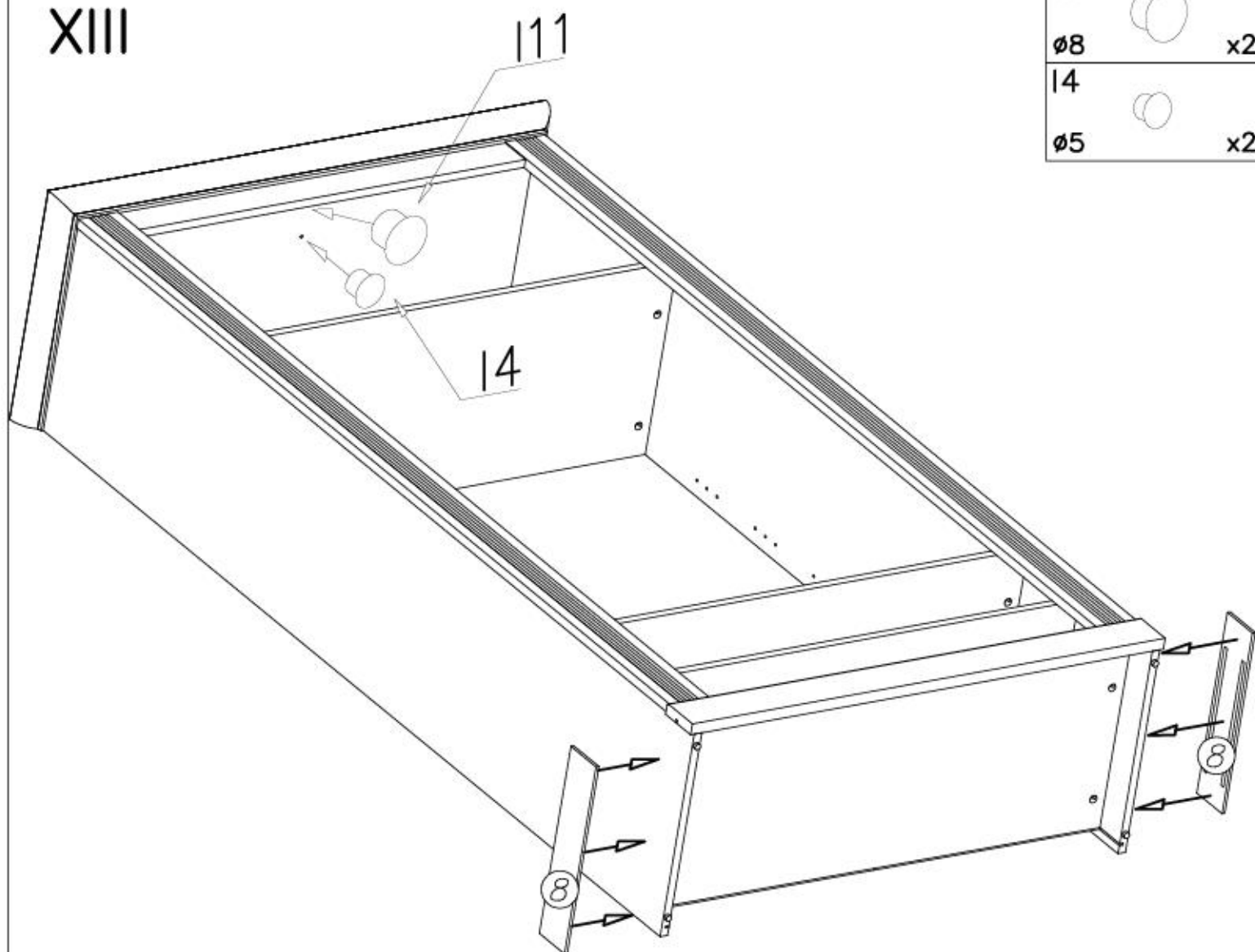


x2

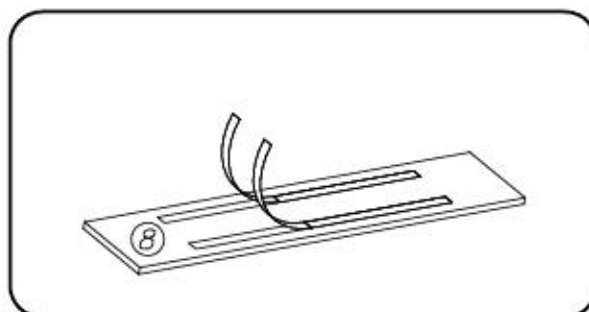
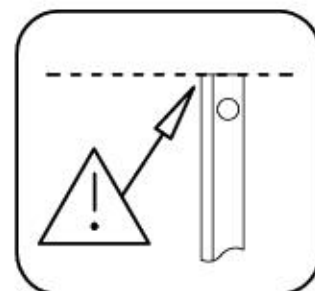
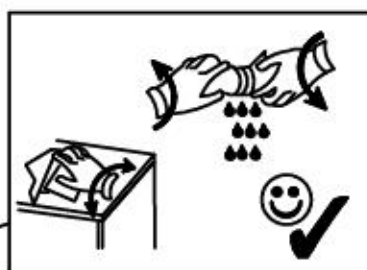
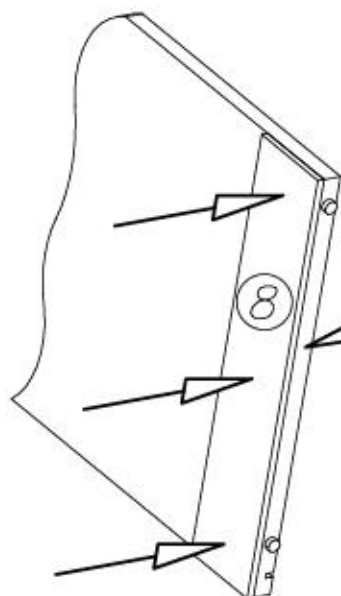




XIII



111		
Ø8		x2
14		
Ø5		x2





XIV

N14



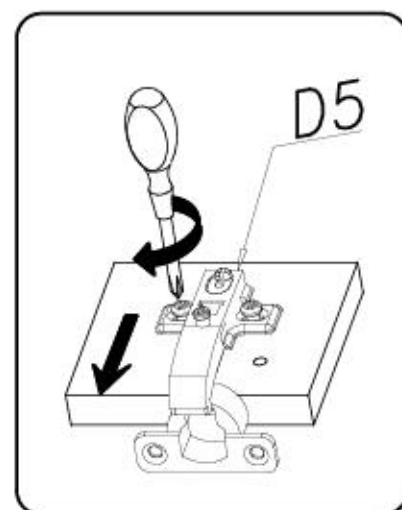
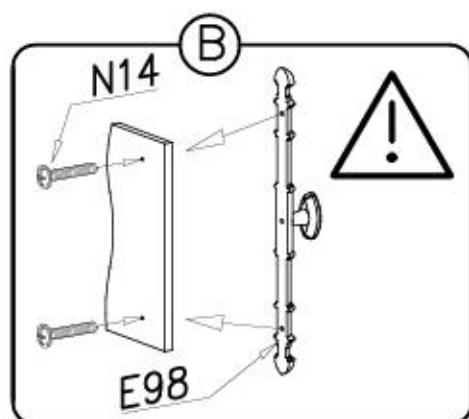
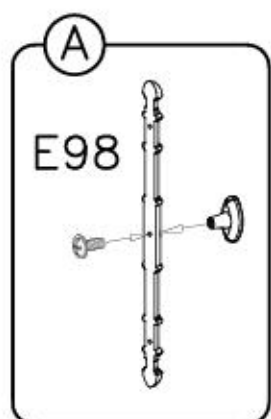
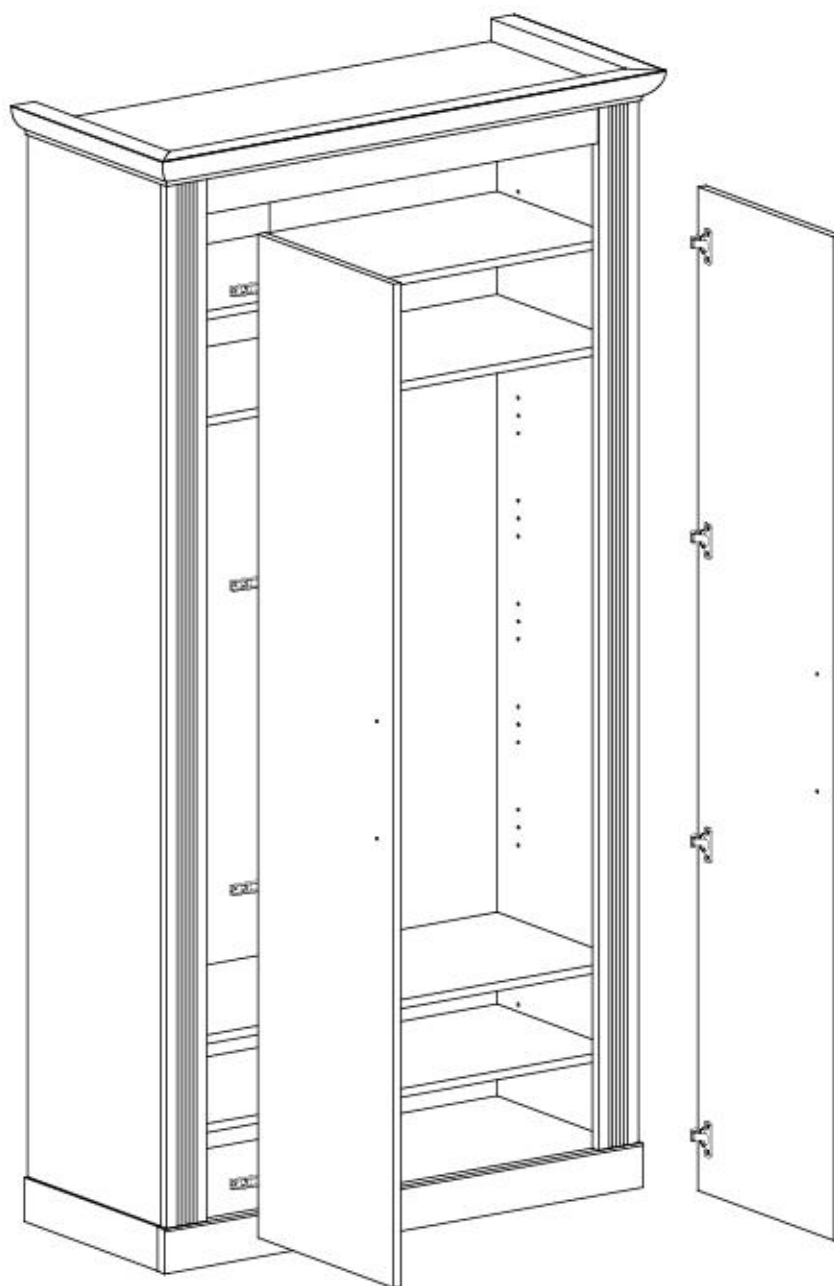
M4x22

x4

E98



x2





XV

F2



x20

I7



ø18

x16

M11



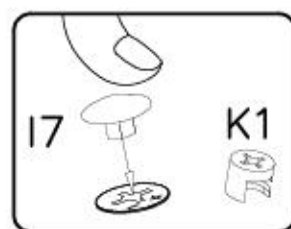
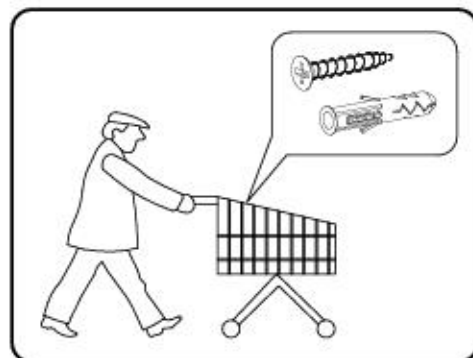
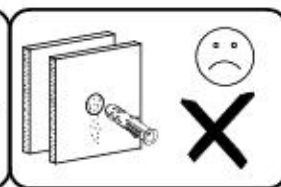
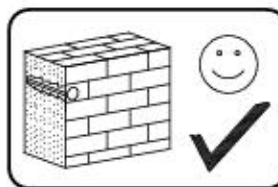
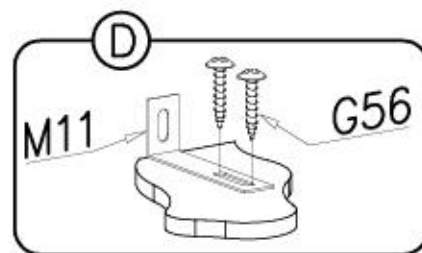
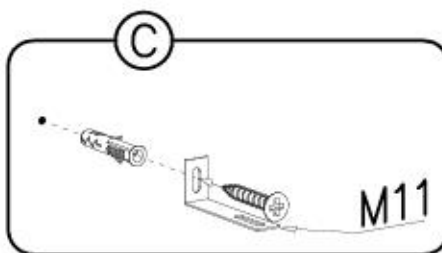
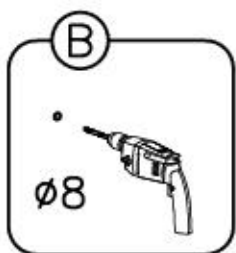
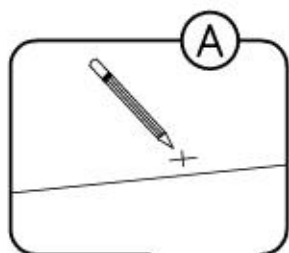
x1

G56

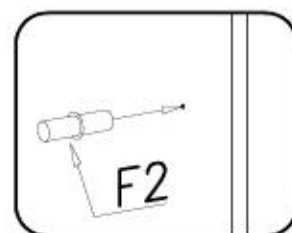


4x16

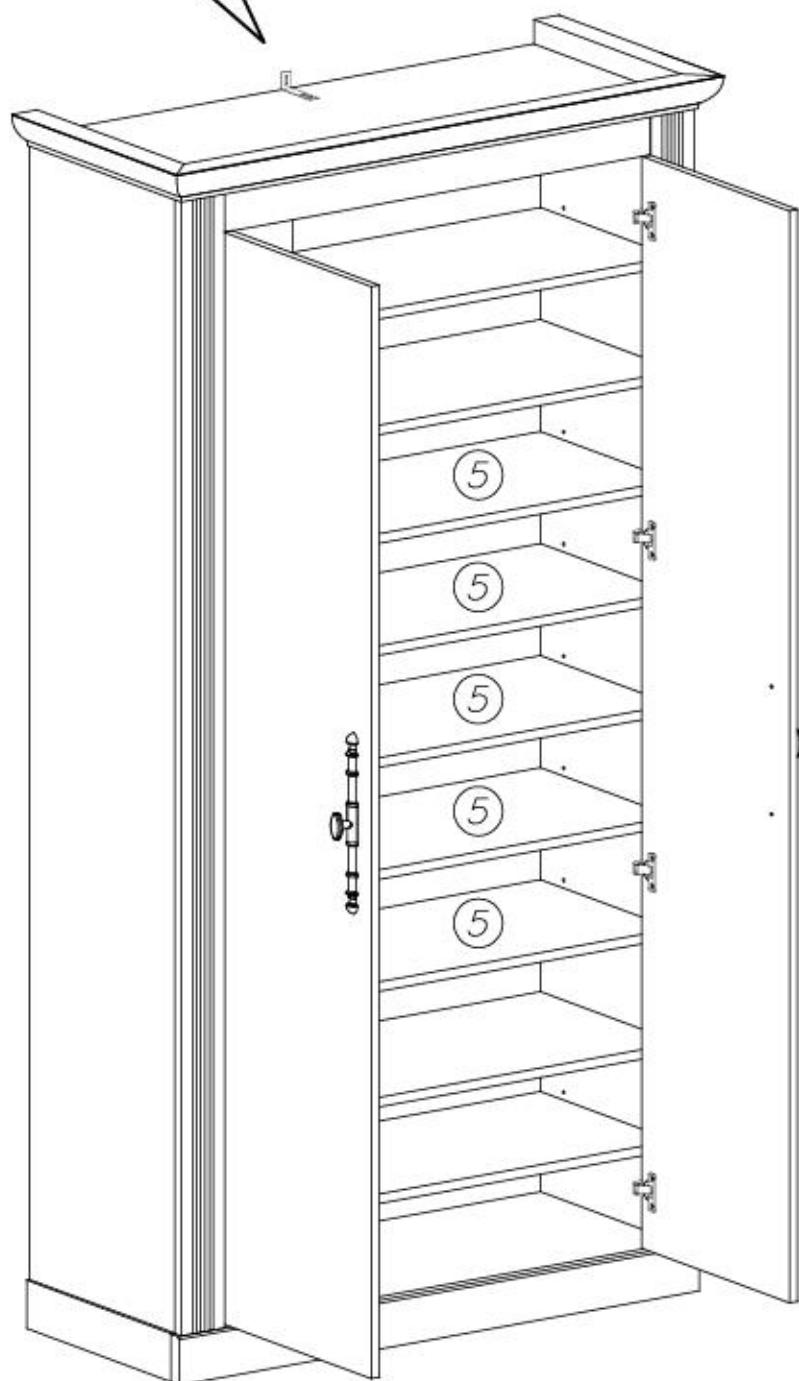
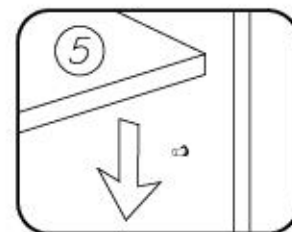
x2



1



2



Name • Nom • Nome • Naam • Nazwa • Имяно
• Názov • Név • Denumire • Isim • Имяние

Garderobe **WESTMINSTER**

Nr • No • N° • Номер • Č • Sz

— —

Typ • Type • Tip • Típus • Tipo • Tun

29

D Unser Direktservice für Beschädigte
Sollte Ihnen ein Beschädigter fehlen, können Sie diese Servicekarte
direct an die unterstehende Nummer senden. Wir können allerdings
nur Beschädigte auf diesem Weg verschieben. Sollen Sie eine andere
Beanstandung an Ihrem Möbelstück haben, so wenden Sie sich bitte
direct an Ihr Möbelhaus.

GB Our direct order service for fitting
If a fitting should be missing to you, you know this service map
directly following number faxes. We can in this way send away
however only fitting. If you should have another objection to your
piece of furniture, then they turn please to your furniture house.

CZ Naše přímá služba pro kování
Chybí-li vám nějaký díl z kování, můžete tuto servisní kartu odfaxovat
přímo na naše uvedené číslo. Touto cestou však můžeme rozeslat jen
díly kování. Pokud byste reklamovali jiný díl nábytku, obraťte se přímo
na svého prodejce nábytku.

F Bien étudier la notice de montage
Réparer les pièces manquantes votre meuble. Regrouper et contrôler la
quincaillerie. Munissez - vous de l'outillage nécessaire. Aménager -
vous une zone de montage. Procéder au montage. Ne jamais forcer
les assemblages. Resserrer les vis après quelques temps d'usage.
Garder votre notice de montage, si une pièce venait à manquer, elle
serait le plus clair moyen de communiquer avec votre magasin.

I Il nostro servizio diretto per l'ordine delle ferramenta
Nel caso vi mancassero dei pezzi, potete spedire fax questa carta al
servizio direttamente al seguente numero. Per altri reclami al vostro
mobilia, potete rivolgervi al vostro mobilificio.

BG Директно обслужаване на повредените части "Обзор"
Ако ви липне някаква част за монтаж, можете да изпратите тази сервисна
карта директно на посочения номер по факс. По този начин обаче
можем да ви изпратим само частите за монтаж. Ако имате друга
проблема с мебелта си, моля, обърнете се директно към вашия
продавач на мебели.

NL Onze directservice voor losse onderdelen
Wanneer er een onderdeel mist kunt u deze servicekaart direct aan
onderstaand faxnummer sturen. Wij kunnen alleen langs deze weg
onderdelen versieren. Mocht u een ander probleem aan uw meubel
hebben verzeken wij u contact op te nemen met uw meubeldealer.

PL Nasz bezpośredni serwis części montażowych
Jeżeli brakuje części koniecznych do montażu, prosimy o przesłanie
nam tej karty serwisowej na niżej podany numer faksu. Możemy w ten
sposób przysłać jedynie potrzebne części. W przypadku innych
objawów dotyczących mebla, prosimy o zgłoszenie ich do salonu
meblowego w którym został dokonany zakup.

HR Servis za otkove
U slučaju da nedostaje neki od dijelova molimo vas da na dolje
navedeni fax broj pošaljete ovaj servisni obrazac. Na ovaj način mogu
se dostaviti samo otkovi. U slučaju da imate dodatne prigovore vezane
uz komad namještaja molimo vas da se obratite izravno trgovini
namještaja gdje je isti kupljen.

HU Direktrendelési szervizvesztés esetén
Ha hiányzik egy részlet, azt a kártyát közvetlenül elfaxolhatja az alább
számlásod faxszámra. Azonban csak a vesztéses részeket így küldhet.
Amennyiben másféle reklamációt áll fenn bántartásját illetően,
fontosabb kártevésnél a bűntörvényben.

SK Naše priame servis pre časťi kovania
Ak by Vám chýbala nejaká časť kovania, môžete poslať túto servisnú
kartu poslať faxom priamo na nižšie uvedené číslo. Týmto
kovanie vieme poslať iba týmto spôsobom. Ak by ste mali inú
reklamáciu ohľadom vášho nábytku, obráťte sa priamo na Vašu
predajnú nábytku.

SLO Naše direktno službe storitve za otkove
Če vam manjka kakšno delce, lahko to servisno kartico pošljete po
faksu direktno na spodnje število. Po tej poti vam lahko pošljemo
samo otkove. Če imate kakšne dodatne pritožbe, se obrnite
neposredno na vašo trgovino pohištva.

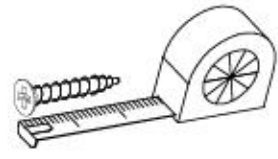
RO Serviciul nostru direct pentru feronerie
In cazul in care va lipsesc o piesa de feronerie puteti sa trimitem
direct acest card de service pe fax la numarul de mai jos. Noi nu
putem expedia piese de feronerie decat pe acest fel de card. In cazul
in care aveti alte probleme referitoare la piese de mobilier, atunci va rugam sa va
adresati direct la magazinul dvs. de mobilier.


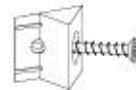




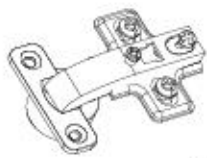


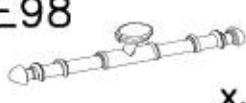





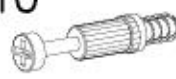
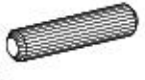
RUS Наш прямой сервис для поставок фурнитуры
Если ожидается, что Вам не хватает того или иного элемента
Фурнитуры, Вы можете отправить сервисную карту по Факсу
непосредственно на нижеприведенный номер. Однако, только
образцы мы можем переслать лишь фурнитуру. Если же у Вас
возникнут иные претензии относительно приобретенной мебели,
пожалуйста, обращайтесь непосредственно в организацию,
осуществляющую продажу.

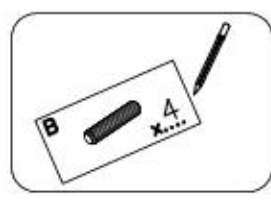
S Vår direktservice för beslagdelar
Om du saknar en beslagdel kan du faxa detta servicekort direkt till
numret som anges ned. Tänk på att detta är den enda möjligheten att
skicka beslagdelar till dig. Om du vill reklamera din möbel av en
annan anledning måste du kontakta ditt möbelhus direkt.

ES Nuestro servicio directo para accesorios
Si le falta algún accesorio, puede enviar esta tarjeta de servicio
directamente a la siguiente dirección. No obstante, por este método
solo podemos enviar accesorios. Si tiene alguna otra objeción sobre su
mueble, consulte directamente con su mueblería.

TR Donatılar için doğrudan servisimiz
Bir donatınız eksikse bu servis kartını doğrudan aşağıda bulunan
adresle doğrudan mail yazabilirsiniz. Sadece bu yönde donatıları
gönderebiliriz. Mobilyanızda başka şikayetleriniz varsa lütfen doğrudan
mobilya satıcınıza danışın.



M11  x...	I1  x...	P4  x...
I7  ø18 x...	G34  3,5x16 x...	F12  x...
C5+D5  x...	I11  ø8 x...	I4  ø5 x...
E98  x...	G56  4x16 x...	N14  M4x22 x...
S1  1883mm x...	K1  ø15x12 x...	F2  x...
	K10  x...	B1  ø8x35 x...



Name • Nom • Nome • Naam • Nazwa • Иméно • Názov • Néв • Denumire • Isim • Извание

Nr • No • N° • Номер • Č • Sz

Typ • Type • Tip • Típus • Tipo • Tun

Garderobe **WESTMINSTER**

— —

29

D

Unser Direktservice für Beschädigte
Sollte Ihnen ein Beschädigtes fehlen, können Sie diese Servicekarte direkt an die unterstehende Nummer senden. Wir können allerdings nur Beschädigte auf diesem Weg verschicken. Sollen Sie eine andere Beanstandung an Ihrem Möbelstück haben, so wenden Sie sich bitte direkt an Ihr Möbelhaus.

GB

Our direct order service for fitting
If a fitting should be missing to you, you know this service map directly following number boxes. We can in this way send away however only fitting. If you should have another objection to your piece of furniture, then they turn please to your furniture house.

CZ

Náše přímé služby pro kování
Chybí-li vám nějaký díl z kování, můžete tuto servisní kartu odfaxovat přímo na naše uvedené číslo. Touto cestou však můžeme rozeslat jen díly kování. Pokud byste reklamovali jiný díl nábytku, obraťte se přímo na svého prodejce nábytku.

F

Bien étudier la notice de montage
Réparer les pièces concernant votre meuble. Regrouper et contrôler la quincaillerie. Munissez - vous de l'outillage nécessaire. Aménagez - vous une zone de montage. Procédez au montage. Ne jamais forcer les assemblages. Rassembler les vis après quelques temps d'usage. Garder votre notice de montage, si une pièce venait à manquer, elle serait le plus clair moyen de communiquer avec votre magasin.

I

Il nostro servizio diretto per l'ordine delle ferramenta
Nel caso vi mancassero dei pezzi, potete spedire fax questa carta al servizio direttamente al seguente numero. Per altri reclami al vostro mobile, potete rivolgervi al vostro mobilificio.

BG

Директно обслужаване на повредени делци "Обзор"
Ако нѣкакви делци се повредени, директно на нѣкое од нѣмаши адреси можете да ги испратите овај картон - молба, со што да ги испратите делци. Може да ги испратите само делци за монтаж. Ако имате друга повреда на мебелот, молиме да се обратите директно на вашиот продавач на мебелот.

NL

Onze directservice voor losse onderdelen
Wanneer er een onderdeel mist kunt u deze servicekaart direct aan onderstaand faxnummer sturen. Wij kunnen alleen langs deze weg onderdelen versluren. Mocht u een ander probleem aan uw meubel hebben verzoeken wij u contact op te nemen met uw meubeldealer.

PL

Nasz bezpośredni serwis części montażowych
Jeżeli brakuje części koniecznych do montażu, prosimy o przesłanie nam tej karty serwisowej na nasze podany numer faxu. Możemy w ten sposób przysłać jedynie części montażowe. W przypadku innych uszkodzeń dotyczących mebli, prosimy o zgłoszenie ich do salonu meblowego w którym został dokonany zakup.

HR

Service za otkov
U slučaju da nedostaje neki od dijelova molimo vas da na dole navedeni fax broj pošaljete ovaj servisni obrazac. Na ovaj način mogu se dostaviti samo otkovi. U slučaju da imate dodatne prigovore vezane uz komad namještaja molimo vas da se obratite izravno trgovini namještaja gdje je isti kupljen.

HU

Direktrendelési kártya veszteklés esetén
Ha hiányzik egy veszték, azt a leírták közvetlenül elfaxolhatja az alább található faxszámra. Azonban csak veszteklés tudunk így küldeni. Amennyiben másféle reklamáció ill. fenn bírtartásból liresben, forduljon közvetlenül a bútoráruházhoz.

SK

Náš priamy servis pre škodu kovania
Ak by Vám chýbala nejaká časť kovania, môžete poslať túto servisnú kartu poslať faxom priamo na nižšie uvedené faxové číslo. Diely kovania vieme poslať iba týmto spôsobom. Ak by ste mali inú reklamáciu ohľadom vášho nábytku, obráťte sa priamo na Vašu predajnú nábytku.

SLO

Náše direktno službe storitve za okovje
Če vam manjka kakšno okovje, lahko to servisno kartico pošljete po faxu direktno na spodnje število. Po tej poti vam lahko pošljemo samo okovje. Če želite reklamirati kakšen drug del pohištva, se obrnite neposredno na vašo trgovino pohištva.

RO

Service-ul nostru direct pentru feronerie
In cazul in care va lipsesc o piesa de feronerie puteti sa trimitemi direct acest card de service pe fax la numarul de mai jos. Noi nu putem expedia piese de feronerie decat pe acest fel de card. Decat acest o altă reclamație referitoare la piese de mobilier, atunci vă rugăm să vă adresați direct la magazinul dvs. de mobilă.

RUS

Наш прямой сервис для поставок фурнитуры
Если ожидается, что Вам не хватает того или иного элемента фурнитуры, Вы можете отправить сервисную карту по Факсу непосредственно на нижеприведенный номер. Однако, таким образом мы можем переслать лишь фурнитуру. Если же у Вас возникнут иные претензии относительно приобретенной мебели, пожалуйста, обращайтесь непосредственно в организацию, осуществляющую продажу.

S

Vår direktservice för beslagdeler
Om du saknar en beslagdel kan du faxa detta servicekort direkt till numret som anges ned. Tänk på att detta är den enda möjligheten att skicka beslagdeler till dig. Om du vill reklamera din möbel av en annan anledning måste du kontakta ditt möbelhus direkt.

ES

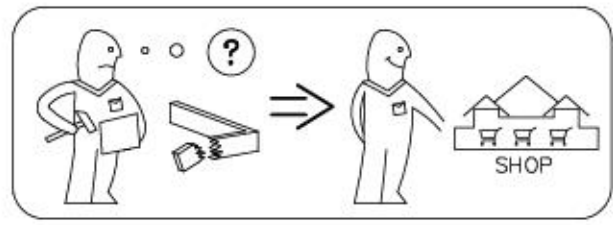
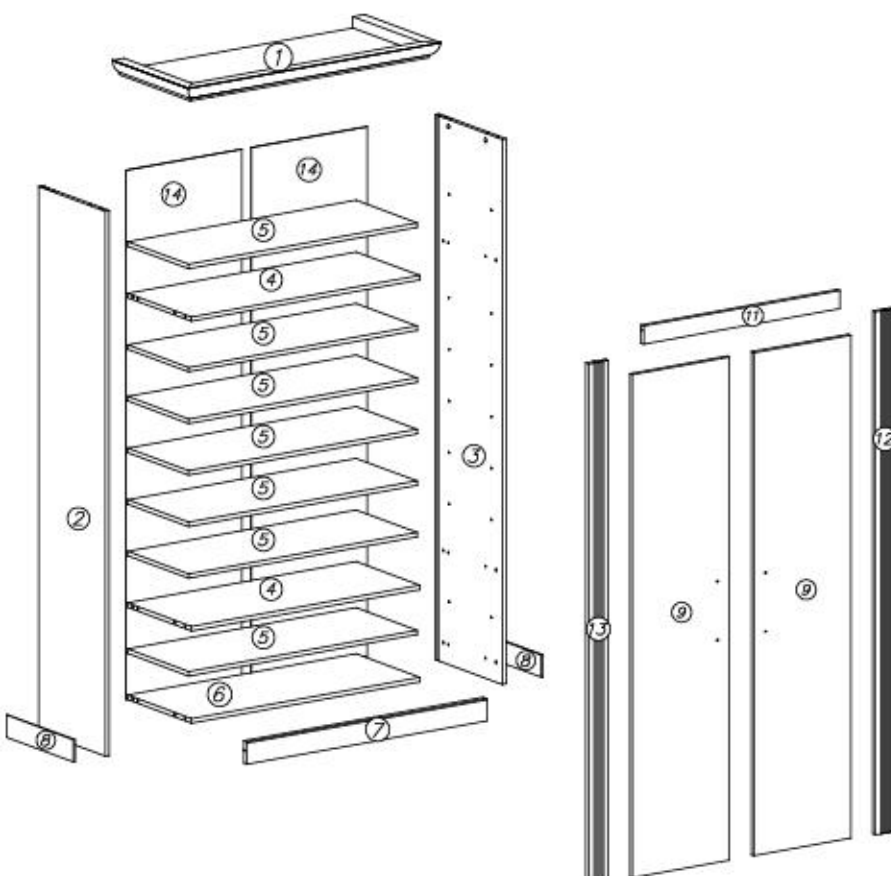
Nuestro servicio directo para accesorios
Si le falta algún accesorio, puede enviar esta tarjeta de servicio directamente a la siguiente dirección. No obstante, por este método solo podemos enviar accesorios. Si tiene alguna otra objeción sobre su mueble, consulte directamente con su mueblería.

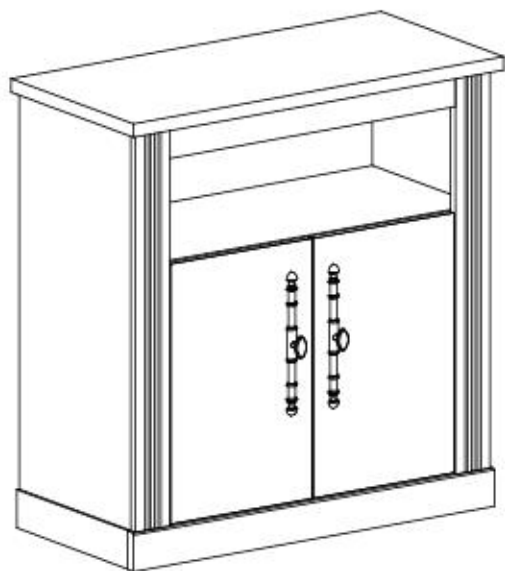
TR

Donatilan için doğrudan servisimiz
Bir donatilan eksikse bu servis kartını doğrudan aşağıda bulunan adrese doğrudan mail yazabilirsiniz. Sadece bu yönde donatilan gönderilebilir. Mobilyanızda başka şikayetleriniz varsa lütfen doğrudan mobilya satıcınıza danışın.

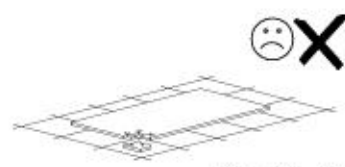
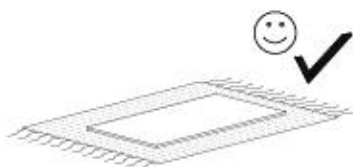
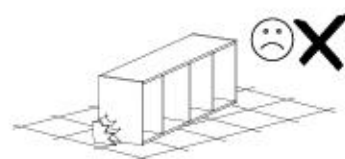
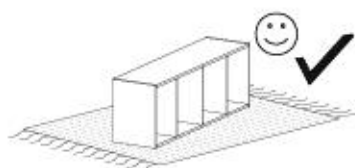
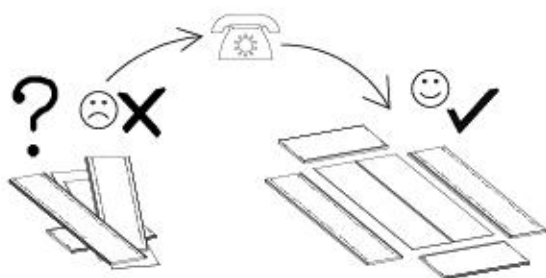
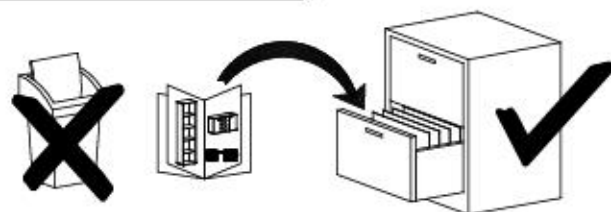
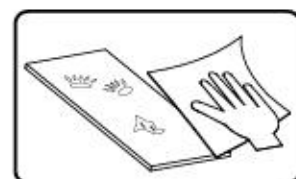
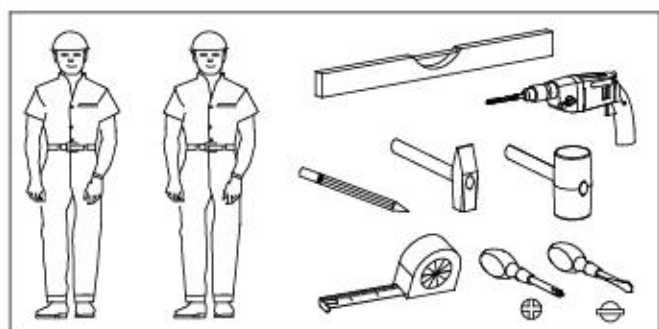
nr	L[mm]	B[mm]	T[mm]	Menge	Coll
1	1072	460	56	1	1/3
2	1964	407	16	1	2/3
3	1964	407	16	1	2/3
4	970	387	16	3	1/3
5	970	350	16	7	1,2,3/3

nr	L[mm]	B[mm]	T[mm]	Menge	Coll
7	1018	80	22	1	3/3
8	407	80	6	2	3/3
9	1813	412	16	2	3/3
11	834	65	16	1	3/3
12	1884	85	18	1	2/3
13	1884	85	18	1	2/3
14	1907	491	3	2	2/3





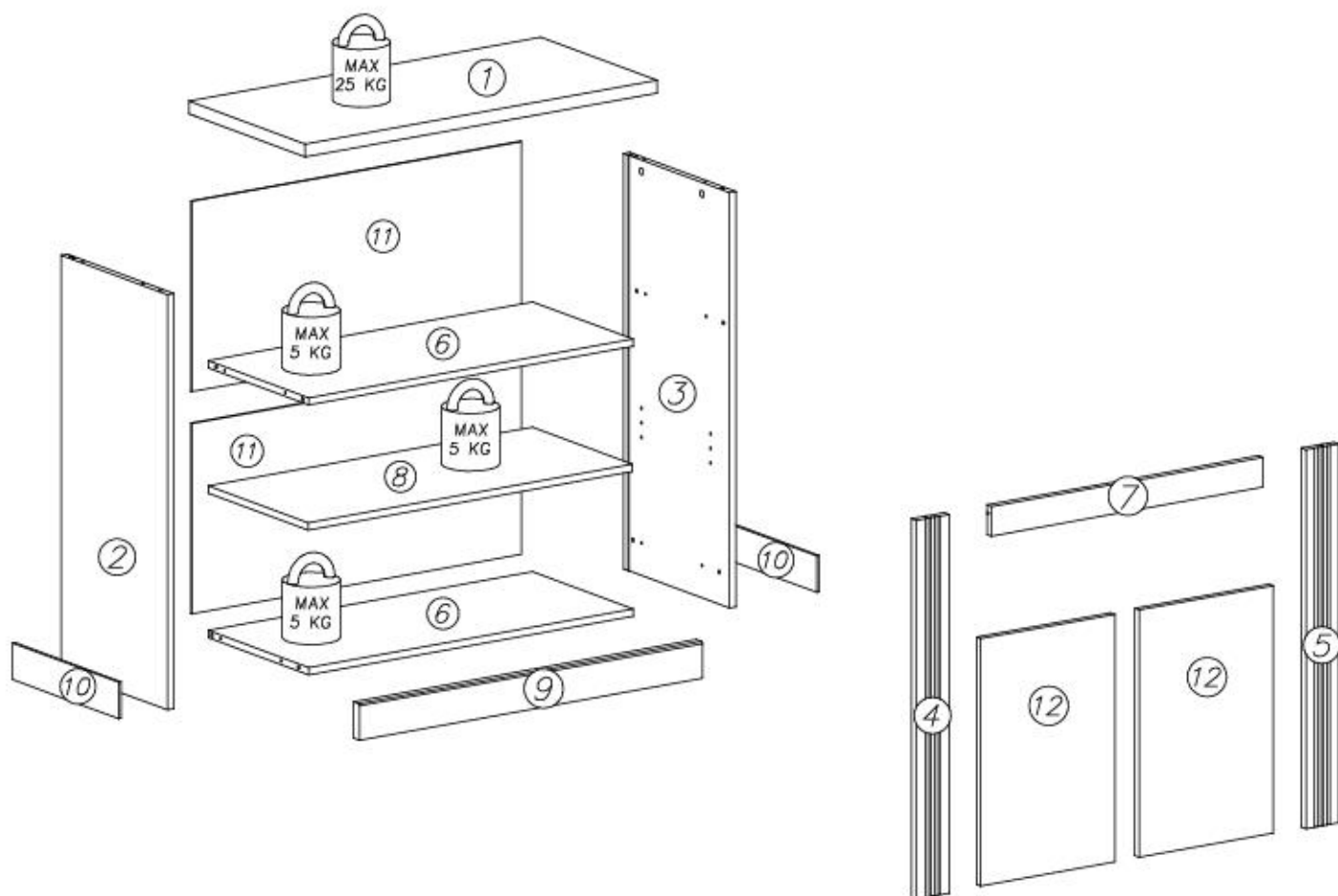
- Ⓛ Montageanleitung
- ⓃⓁ Handleiding voor de montage
- ⓉⓇ Montaj talimatı
- ⓕ Notice de montage
- ⒸⓏ Montážní návod
- ⓗⓤ Szerelési útmutató
- ⓖⓔ Assembly Instructions
- Ⓟ Instrukcja montażu
- Ⓡⓤ Инструкция по монтажу
- ⓇⓉ Istruzioni di montaggio
- ⓈⓀ Návod na montáž
- Ⓡⓞ Instrucțiunile de montaj
- ⓔⓈ Instrucciones de montaje
- ⓉⓇ Montaj Talimatı

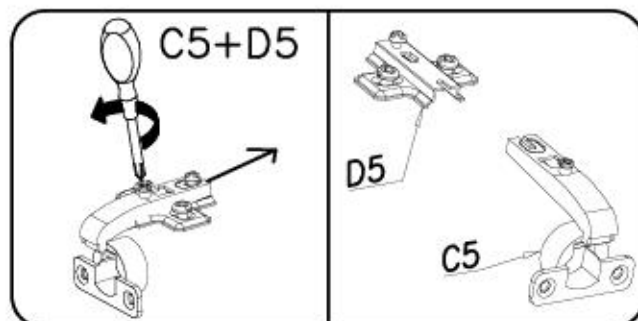
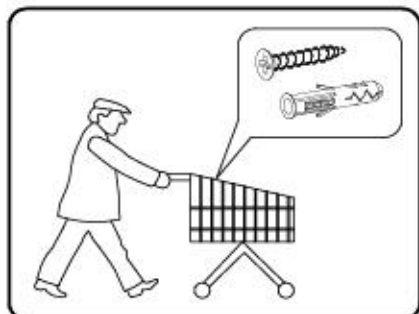



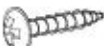




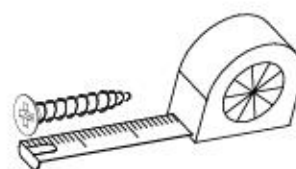
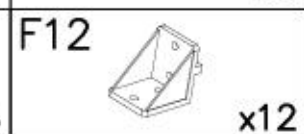
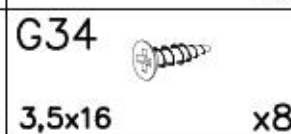
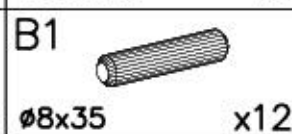
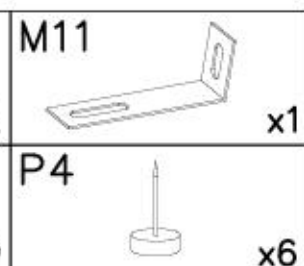
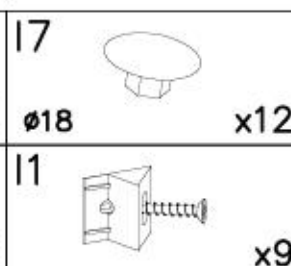
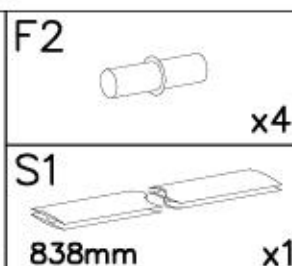
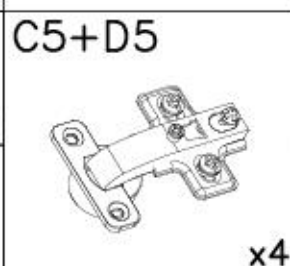
nr	L[mm]	B[mm]	T[mm]	Menge	Coll
1	911	445	28	1	1/1
2	912	407	16	1	1/1
3	912	407	16	1	1/1
4	832	85	18	1	1/1
5	832	85	18	1	1/1

nr	L[mm]	B[mm]	T[mm]	Menge	Coll
6	839	387	16	2	1/1
7	703	65	16	1	1/1
8	839	350	16	1	1/1
9	887	80	22	1	1/1
10	407	80	6	2	1/1
11	427	851	3	2	1/1
12	543	347	16	2	1/1



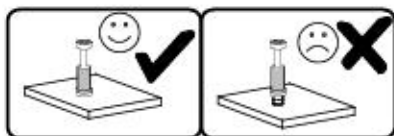






N14	
M4x22	x4
G56	
4x16	x66
E98	
	x2
K1	
∅15x12	x12

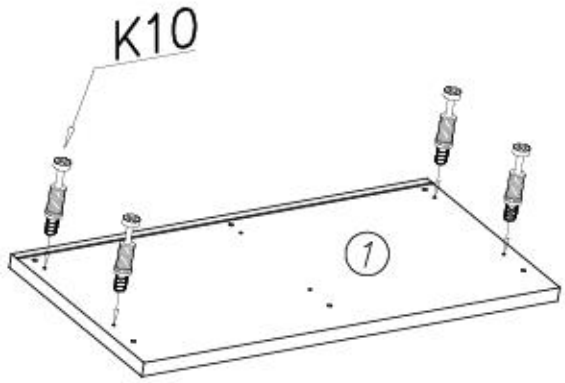
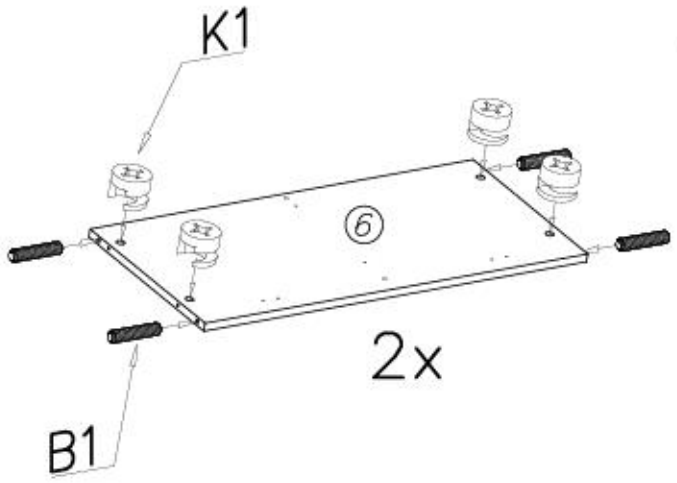
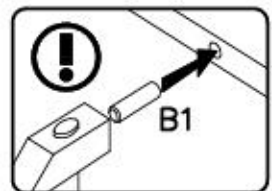
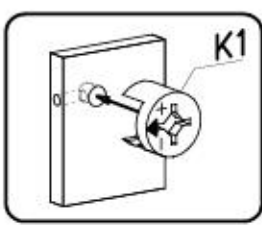
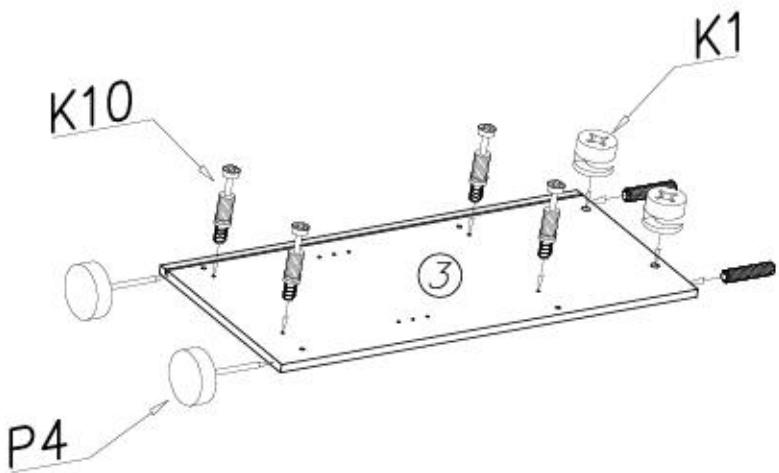
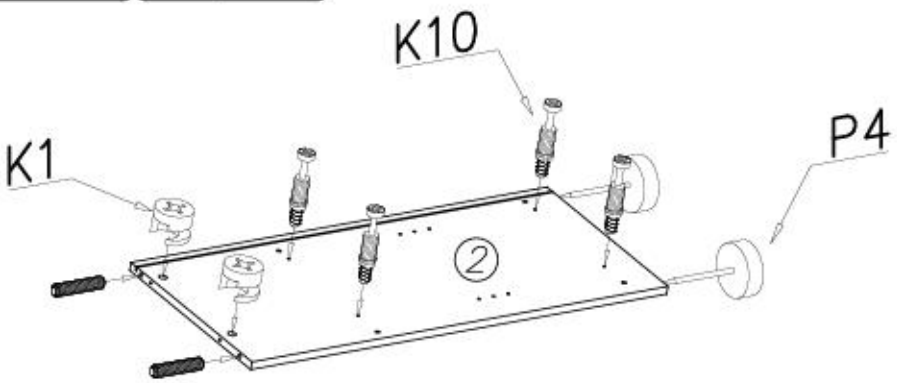
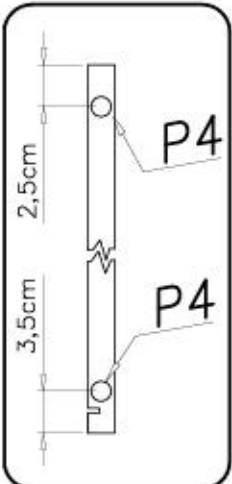




I

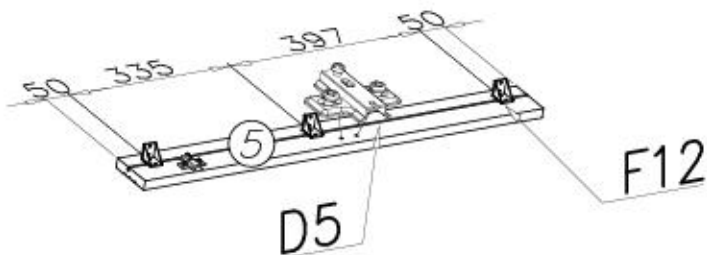


P4		x4	B1		x12
			K1		x12
			K10		x12





II



F12



x12

G56



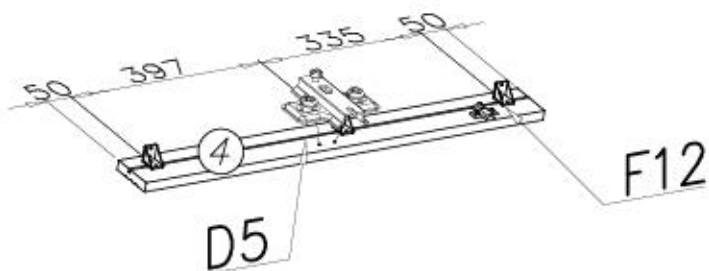
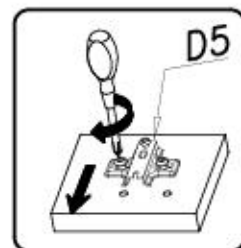
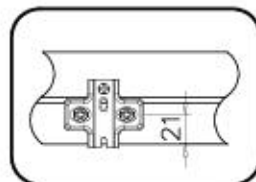
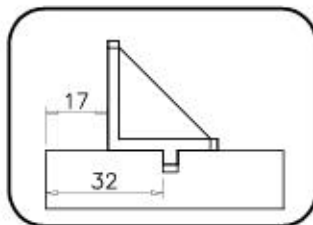
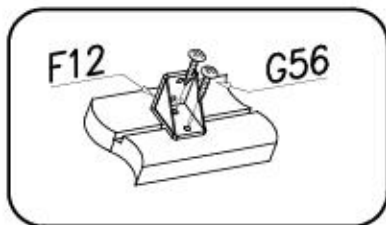
4x16

x24

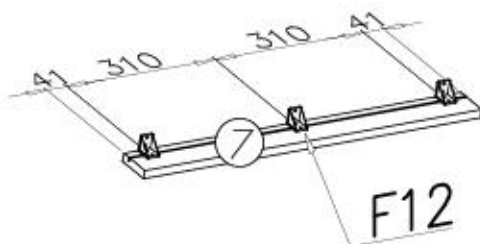
D5



x4



III



F12



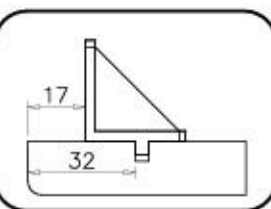
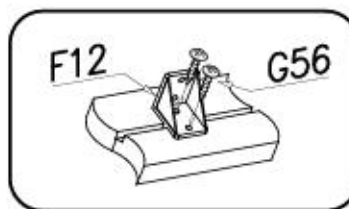
x3

G56

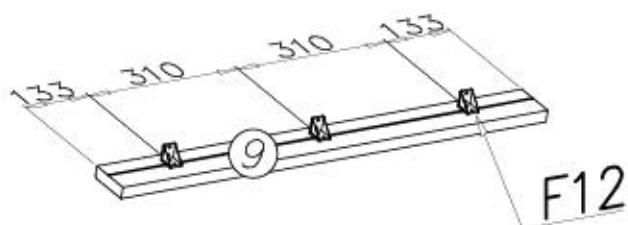


4x16

x6



IV



F12



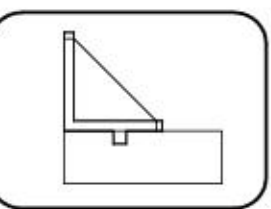
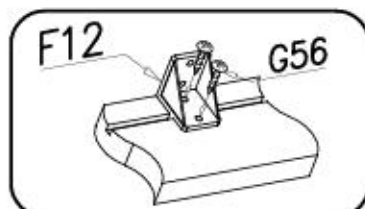
x3

G56



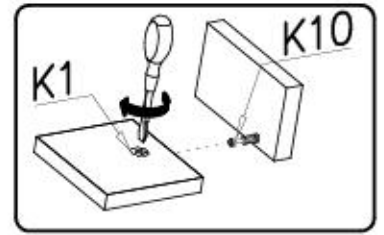
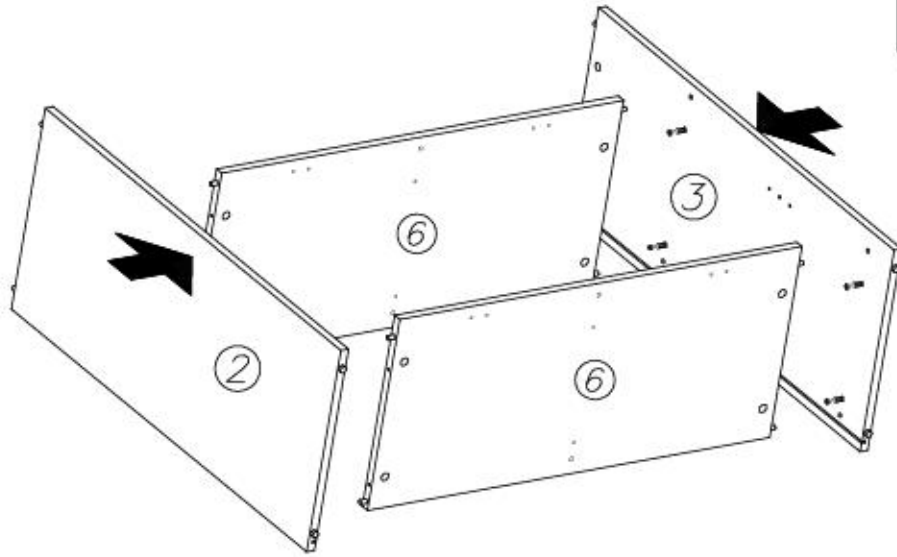
4x16

x6

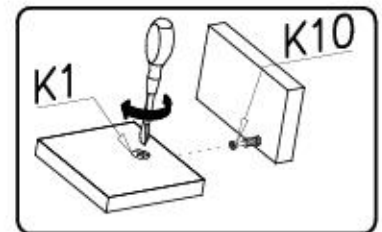
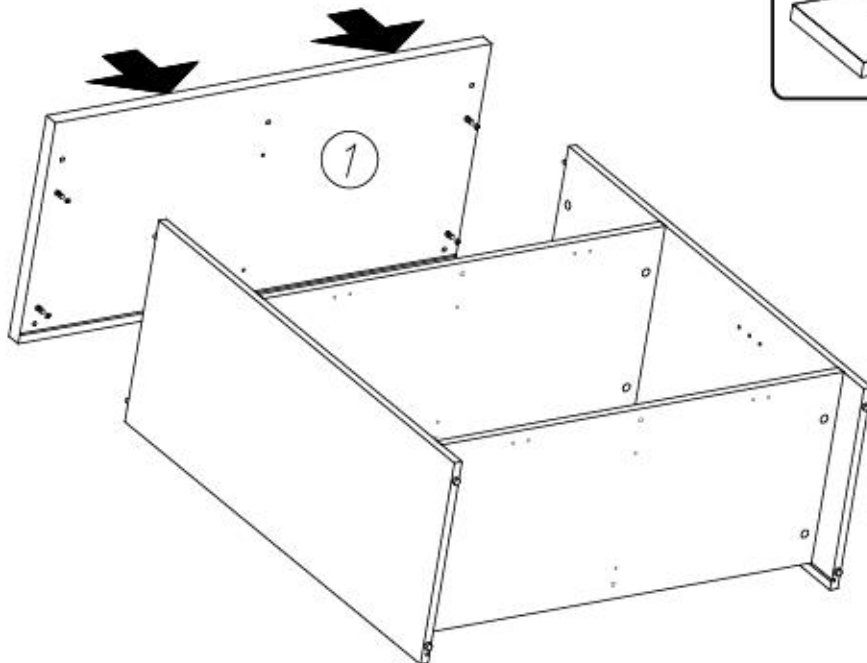


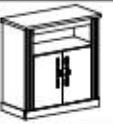


V



VI





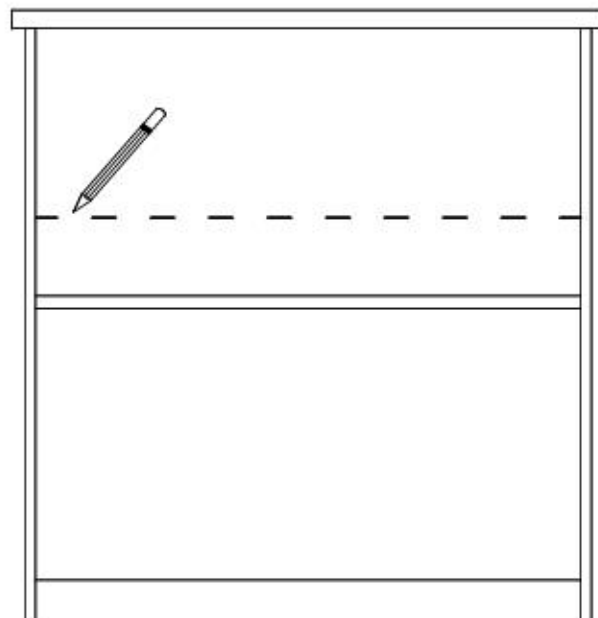
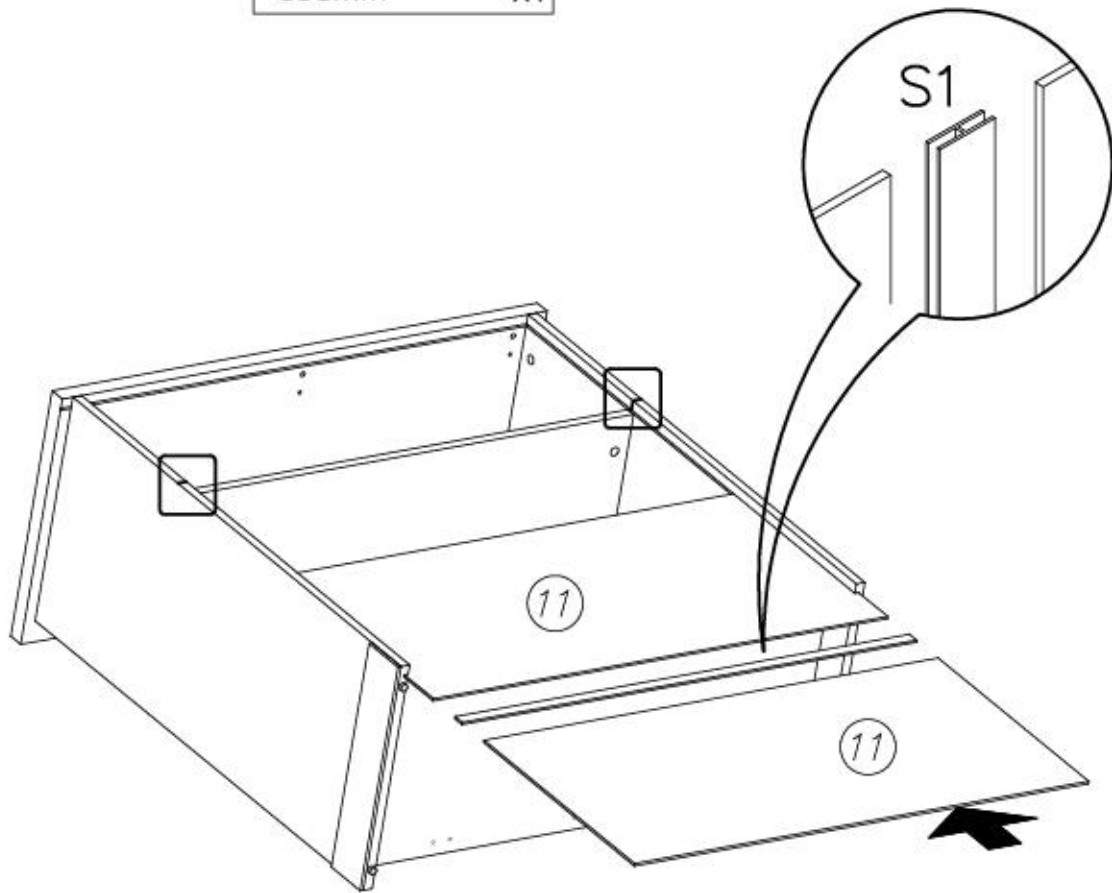
VII

S1



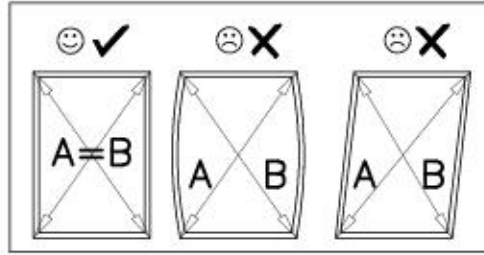
838mm

x1



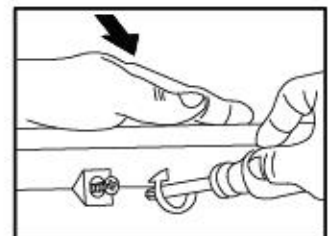
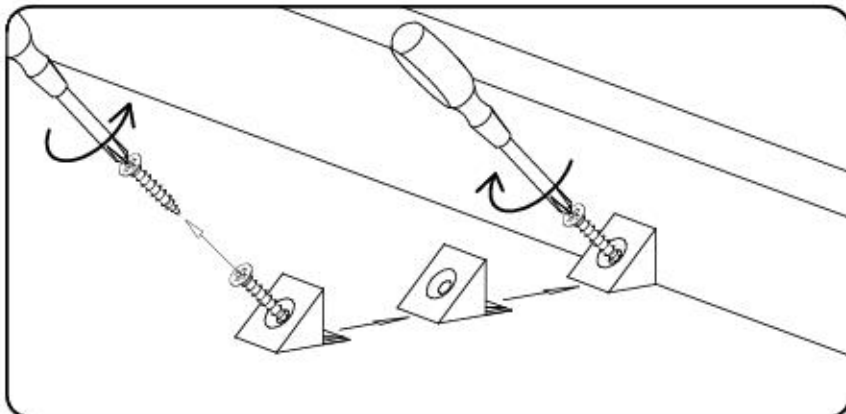
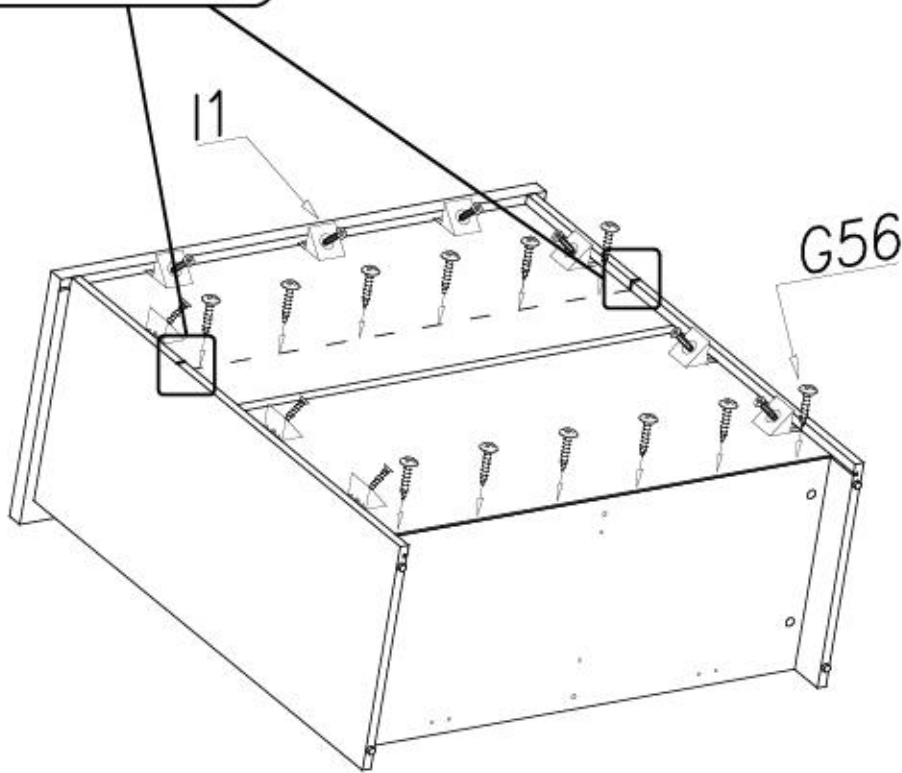
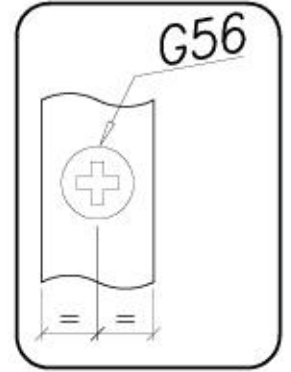
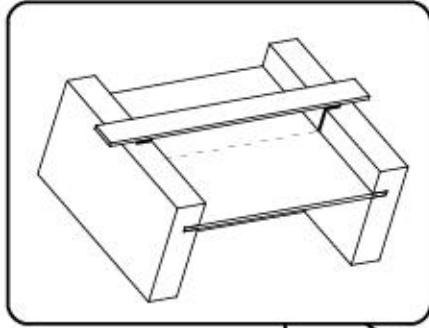


VIII



A=B

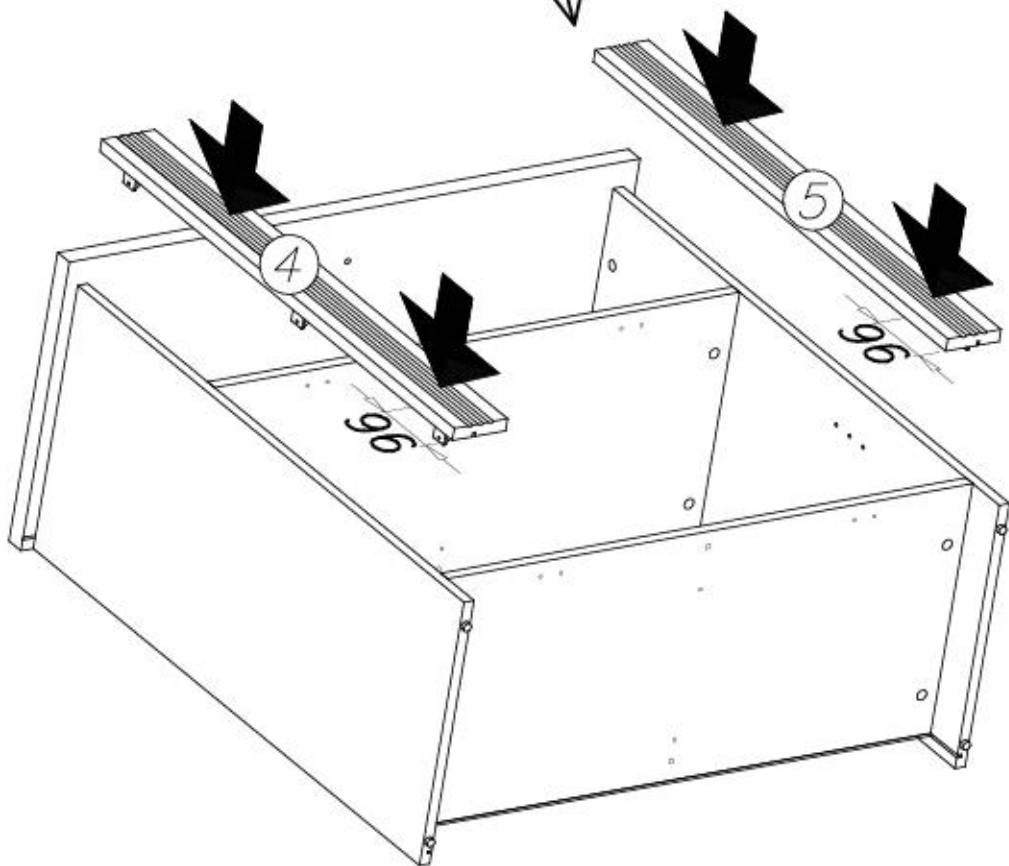
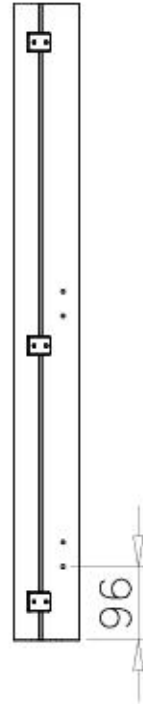
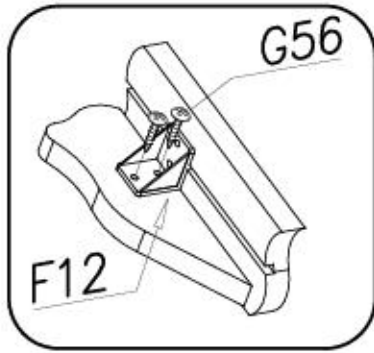
- G56 x16
- 4x16
- I1 x9





IX

G56
4x16 x12





X

G56

4x16

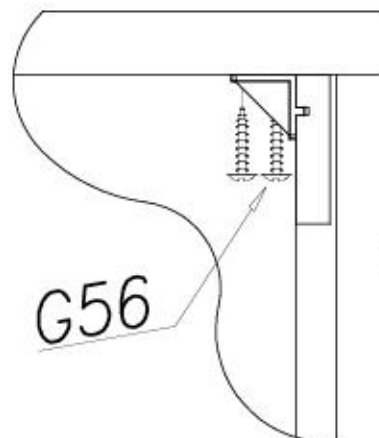


x12

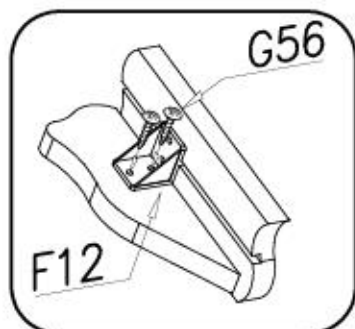
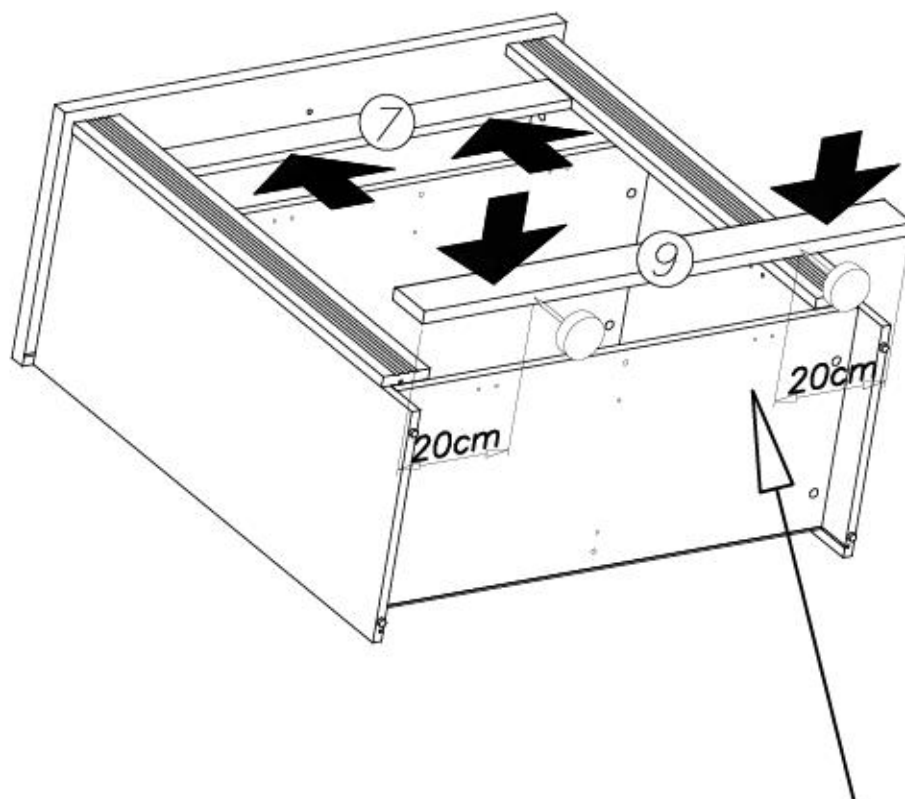
P4



x2

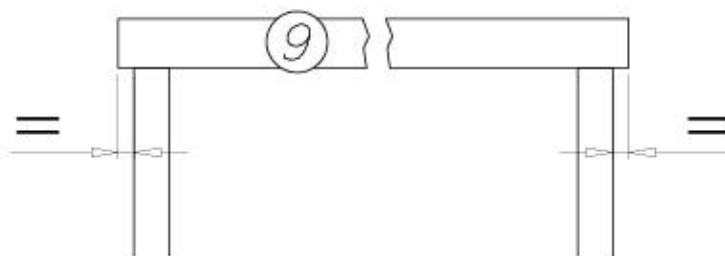


G56



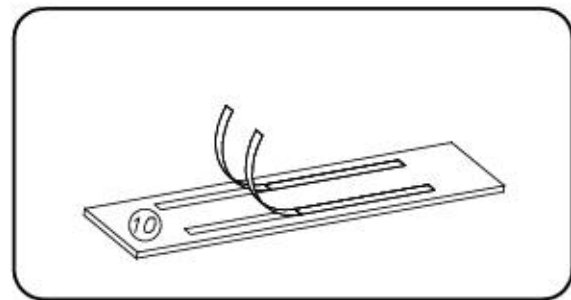
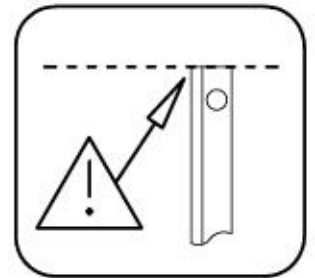
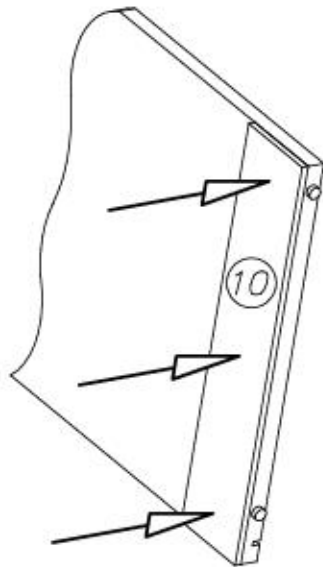
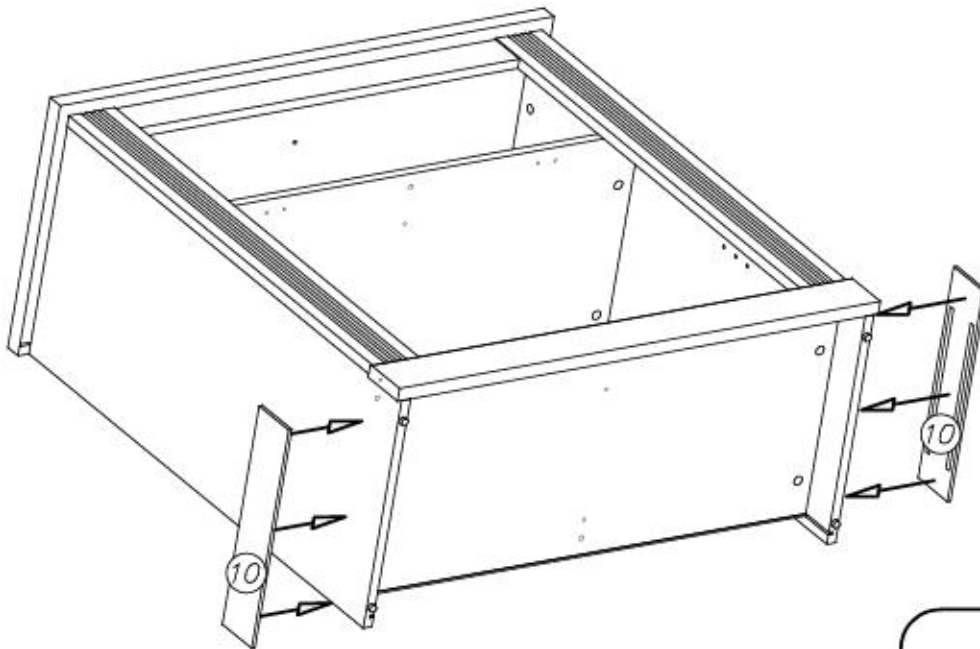
G56

F12

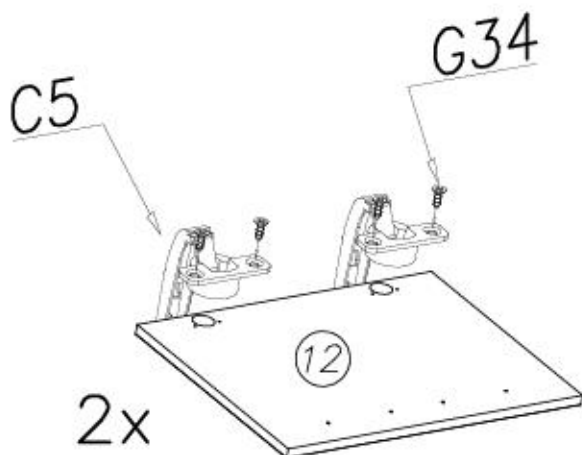




XI

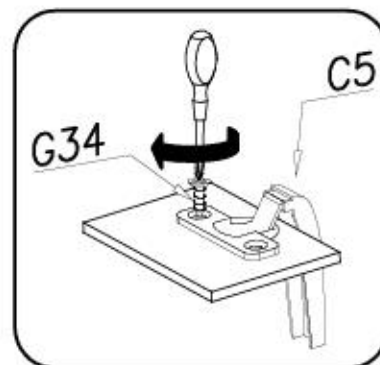


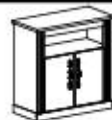
XII



G34
3,5x16 x8

C5
x4





XIII

F2



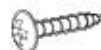
x4

M11



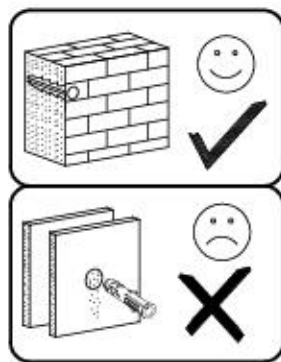
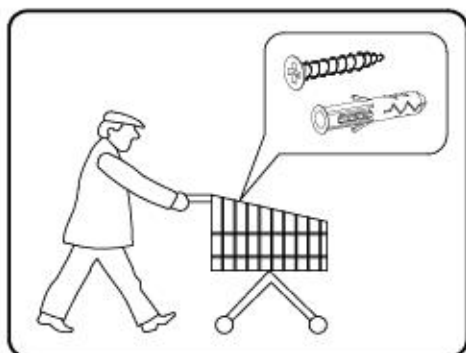
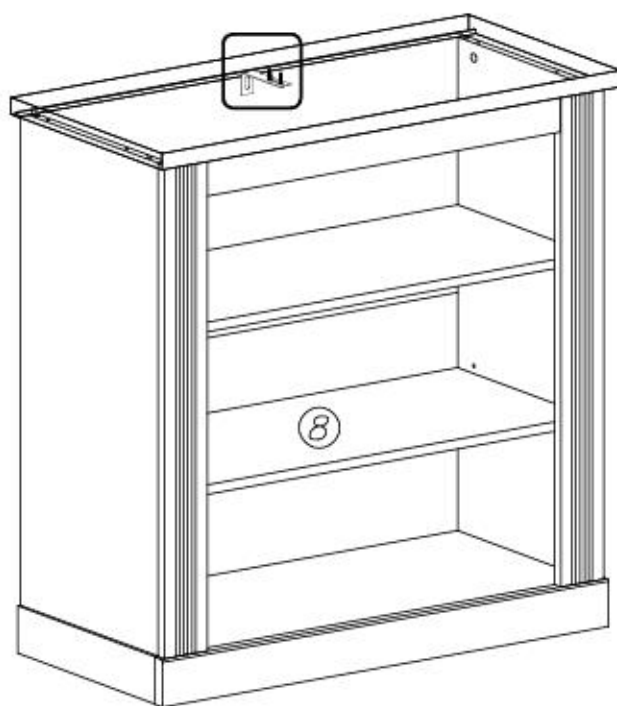
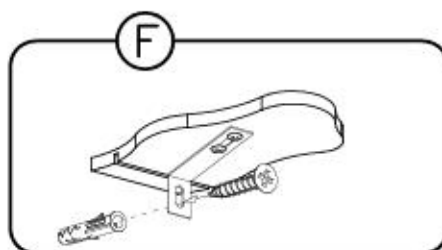
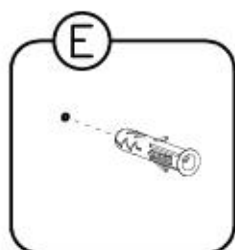
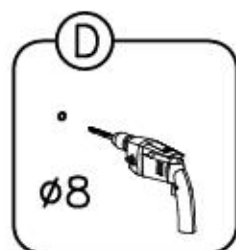
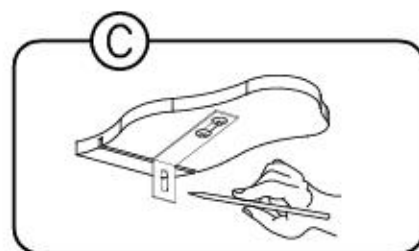
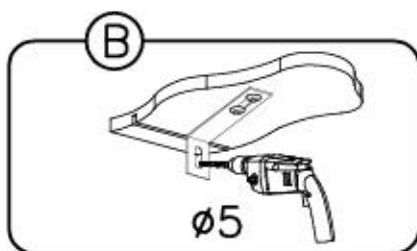
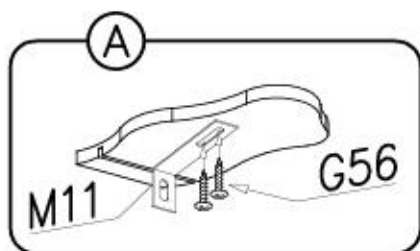
x1

G56

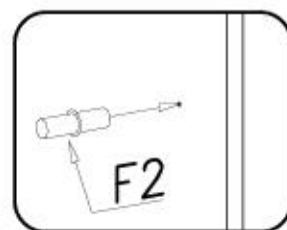


4x16

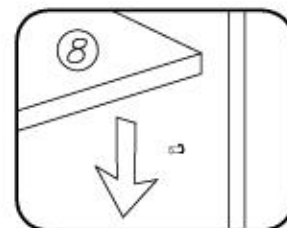
x2



1

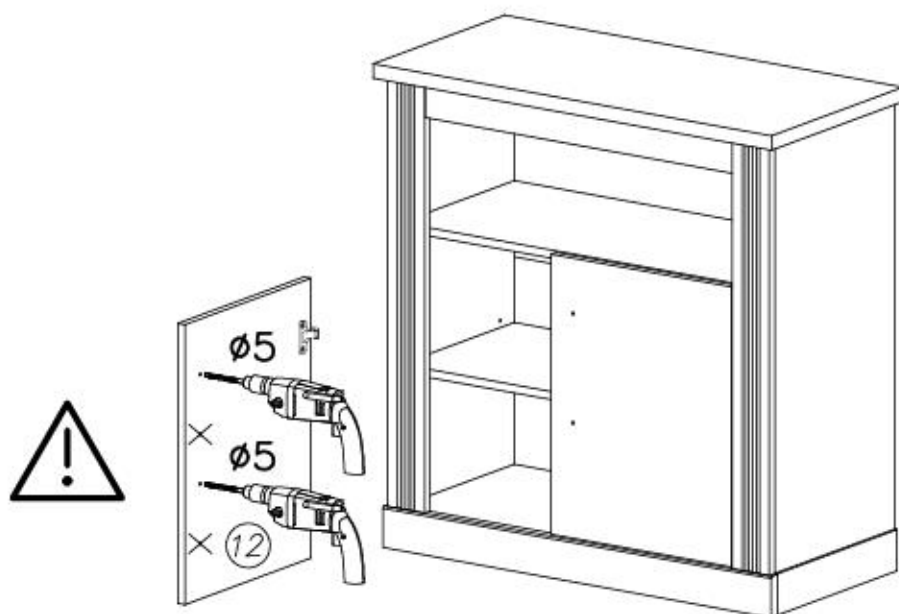
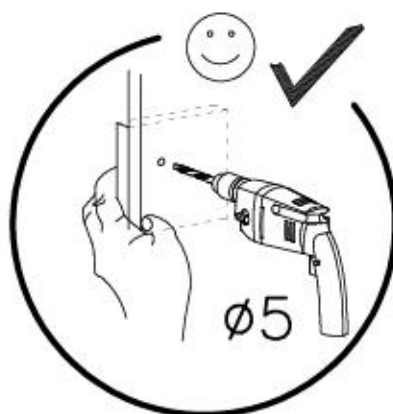
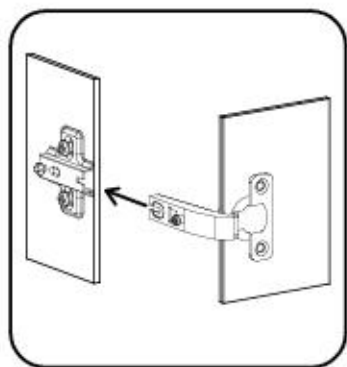
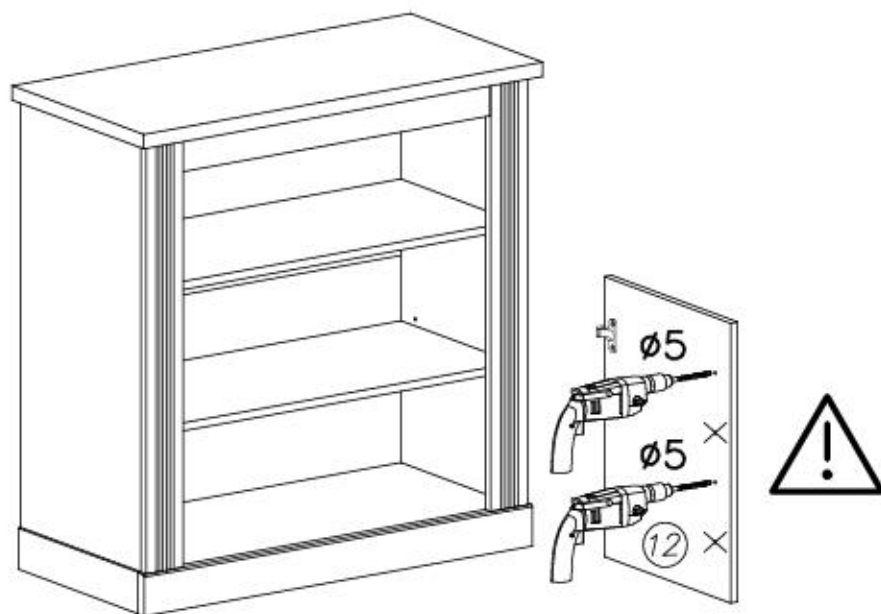


2





XIV





XV

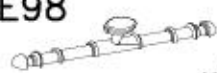
N14



M4x22

x4

E98



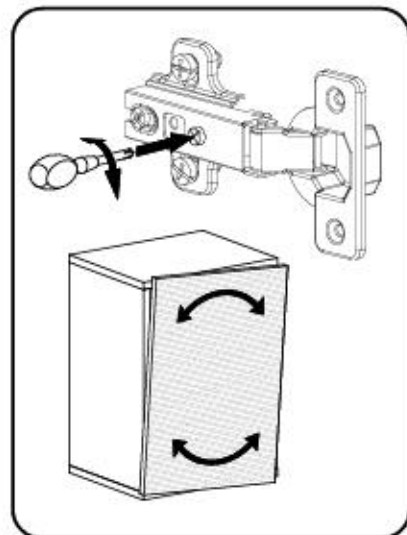
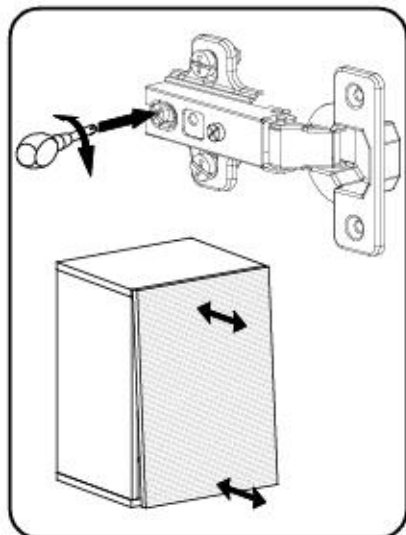
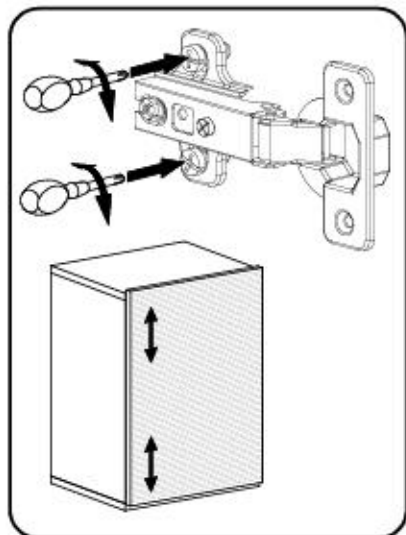
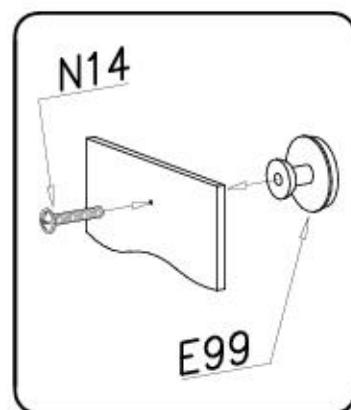
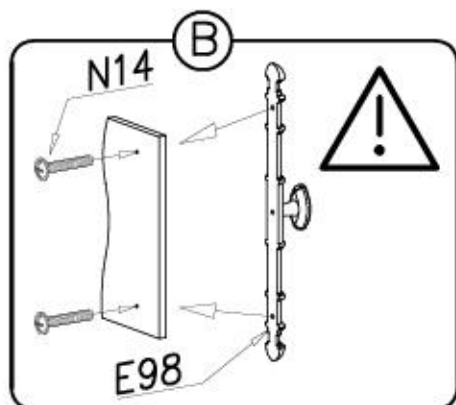
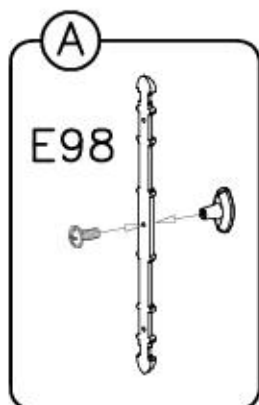
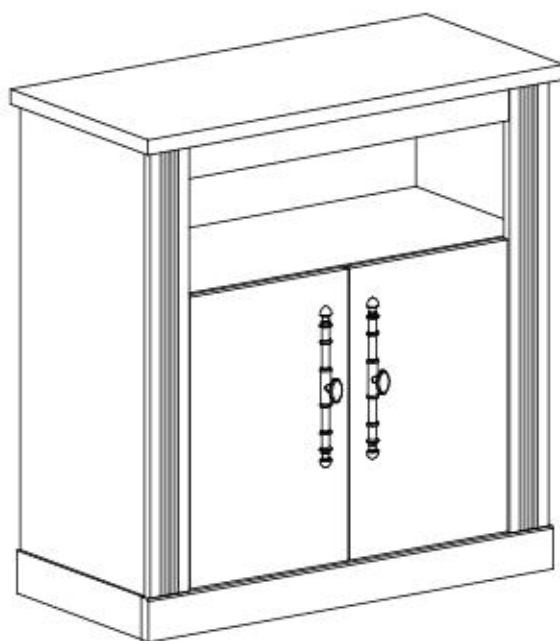
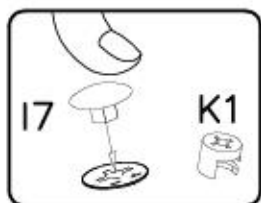
x2

I7



ø18

x12



Name • Nom • Nome • Naam • Nazwa • Jméno • Názov • Név • Denumire • Isim • Имя	Nr • No • N° • Номер • Č • Sz	Typ • Type • Tip • Típus • Tipo • Tun
Garderobe WESTMINSTER	— —	53

D Unser Direktservice für Beschädigte
Sollte Ihnen ein Beschädigter fehlen, können Sie diese Servicekarte direkt an die untenstehende Nummer senden. Wir können allerdings nur Beschädigte auf diesem Weg verschicken. Sollen Sie eine andere Beanstandung an Ihrem Möbelstück haben, so wenden Sie sich bitte direkt an Ihr Möbelhaus.

GB Our direct order service for fitting
If a fitting should be missing to you, you know this service map directly following number faxes. We can in this way send away however only fitting. If you should have another objection to your piece of furniture, then they turn please to your furniture house.

CZ Naše přímá služba pro kování
Chybí-li vám nějaký díl z kování, můžete tuto servisní kartu odfaxovat přímo na naše uvedené číslo. Touto cestou však můžeme rozeslat jen díly kování. Pokud byste reklamovali jiný díl nábytku, obraťte se přímo na svého prodejce nábytku.

F Bien étudier la notice de montage
Réparer les pièces concernant votre meuble. Regrouper et contrôler la quincaillerie. Munissez - vous de l'outillage nécessaire. Aménager - vous une zone de montage. Procéder au montage. Ne jamais forcer les assemblages. Resserrer les vis après quelques temps d'usage. Garder votre notice de montage, si une pièce venait à manquer, elle serait le plus clair moyen de communiquer avec votre magasin.

I Il nostro servizio diretto per l'ordine delle ferramenta
Nel caso vi mancassero dei pezzi, potete spedire fax questa carta al servizio direttamente al seguente numero. Per altri reclami al vostro mobile, potete rivolgervi al vostro mobilificio.

BG Директно обслужаване на повредени части "Обзор"
Ако ви липне някаква част за монтаж, можете да изпратите тази сервисна карта директно на нашето посочено число. По този начин обаче можем да ви изпратим само частите за монтаж. Ако искате да направите друга reklamacija, моля да се свържете директно с вашия магазин.

NL Onze directservice voor losse onderdelen
Wanneer er een onderdeel mist kunt u deze servicekaart direct aan onze afdeling faxnummer sturen. Wij kunnen alleen langs deze weg onderdelen verzenden. Mocht u een ander probleem aan uw meubel hebben verzaken wij u contact op te nemen met uw meubeldealer.

PL Nasz bezpośredni serwis części montażowych
Jeżeli brakuje części koniecznych do montażu, prosimy o przesłanie nam tej karty serwisowej na niżej podany numer faxu. Możemy w ten sposób przysłać partiami tylko brakujące części. W przypadku innych objawów dotyczących mebla, prosimy o zgłoszenie ich do salonu meblowego w którym został dokonany zakup.

HR Servis za otkove
U slučaju da nedostaje neki od dijelova molimo vas da na dolje navedeni fax broj pošaljete ovaj servisni obrazac. Na ovaj način mogu se dostaviti samo otkovi. U slučaju da imate dodatne prijavne vezane uz komad namještaja molimo vas da se obratite izravno trgovini namještaja gdje je isti kupljen.

HU Direktrendelési szolgálatok esetén
Ha hiányzik egy részlet, azt a kártyát közvetlenül elfaxolhatja az alább található faxszámra. Azonban csak a szükséges részeket tudjuk így küldeni. Amennyiben másféle reklamációt kellene bejelenteni, kérjük, forduljon közvetlenül a boltvezetőhöz.

SK Naše priamy servis pre časťi kovanie
Ak by Vám chýbala nejaká časť kovania, môžete poslať túto servisnú kartu poslať faxom priamo na nižšie uvedené číslo. Táto služba môže poslať iba časť kovanie. Ak by ste mali inú reklamáciu ohľadom vášho nábytku, obráťte sa priamo na Vašu predajnú nábytku.

SLO Naše direktno službe storimo za otkove
Če vam manjka kakšno delce, lahko to servisu kartico pošljete po faxu direktno na spodnje število. Po tej poti vam lahko pošljemo samo otkove. Če imate reklamacijo kakšnega drugega dela pohištva, se obrnite neposredno na vašo trgovino pohištva.

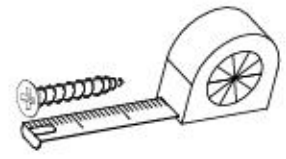
RO Service-ul nostru direct pentru feronerie
In cazul in care va lipsesc o piesa de feronerie puteti sa trimitati direct acest card de service pe fax la numarul de mai jos. Noi nu putem expedia piese de feronerie decat pe acest fel de card. Deci aveți o altă reclamație referitoare la piese de mobilier, atunci vă rugăm să vă adresați direct la magazinul dvs. de mobilă.

RUS Наш прямой сервис для поставок фурнитуры
Если ожидается, что Вам не хватает того или иного элемента фурнитуры, Вы можете отправить сервисную карту по Факсу непосредственно на нижеприведенный номер. Однако, только образцы мы можем переслать лишь фурнитуру. Если же у Вас возникнут иные претензии относительно приобретенной мебели, пожалуйста, обращайтесь непосредственно в организацию, осуществляющую продажу.

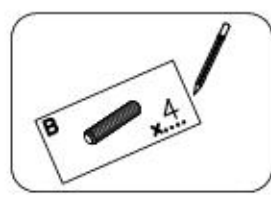
S Vår directservice för beslagdalar
Om du saknar en beslagdalar kan du faxa detta servicekort direkt till numret som anges ned. Tänk på att detta är den enda möjligheten att skicka beslagdalar till dig. Om du vill reklamera din möbel av en annan anledning måste du kontakta ditt möbelhus direkt.

ES Nuestro servicio directo para accesorios
Si le falta algún accesorio, puede enviar este tarjeta de servicio directamente a la siguiente dirección. No obstante, por este método solo podemos enviar accesorios. Si tiene alguna otra objeción sobre su mueble, consulte directamente con su mueblería.

TR Donatılar için doğrudan servisimiz
Bir donatınız eksikse bu servis kartını doğrudan aşağıdaki bulunan adrese doğrudan mail yazabilirsiniz. Sadece bu yönde donatıları gönderebiliriz. Mobilyanızda başka şikayetleriniz varsa lütfen doğrudan mobilya satıcınıza danışın.



G56 4x16 x...			
C5+D5 x...		K10 x...	F2 x...
		E98 x...	K1 ø15x12 x...
N14 M4x22 x...		I7 ø18 x...	M11 x...
S1 838mm x...		I1 x...	P4 x...
B1 ø8x35 x...		G34 3,5x16 x...	F12 x...



Name • Nom • Nome • Naam • Nazwa • Имяно
• Názov • Név • Denumire • Isim • Имяние

Nr • No • N° • Номер • Č • Sz

Typ • Type • Tip • Τίπος • Типо • Tun

Garderobe **WESTMINSTER**

— —

53

D

Unser Direktservice für Beschädigte
Sollte Ihnen ein Beschädigtes fehlen, können Sie diese Servicekarte
direct an die unterstehende Nummer senden. Wir können allerdings
nur Beschädigte auf diesem Weg verschicken. Sollen Sie eine andere
Beanstandung an Ihrem Möbelstück haben, so wenden Sie sich bitte
direct an Ihr Möbelhaus.

GB

Our direct order service for fitting
If a fitting should be missing to you, you know this service map
directly following number boxes. We can in this way send away
however only fitting. If you should have another objection to your
piece of furniture, then they turn please to your furniture house.

CZ

Náše přímé služby pro kování
Chybí-li vám nějaký díl z kování, můžete tuto servisní kartu odfaxovat
přímo na naše uvedené číslo. Touto cestou však můžeme rozeslat jen
díly kování. Pokud byste reklamovali jiný díl nábytku, obraťte se přímo
na svého prodejce nábytku.

F

Bien étudier la notice de montage
Réparer les pièces manquantes voire meubles. Regrouper et contrôler la
quincaillerie. Munissez - vous de l'outillage nécessaire. Aménagez -
vous une zone de montage. Procédez au montage. Ne jamais forcer
les assemblages. Rassembler les vis après quelques temps d'usage.
Garder votre notice de montage, si une pièce venait à manquer, elle
serait le plus clair moyen de communiquer avec votre magasin.

I

Il nostro servizio diretto per l'ordine delle ferramenta
Nel caso vi mancassero dei pezzi, potete spedire fax questa carta di
servizi direttamente al seguente numero. Per altri reclami al vostro
mobilia, potete rivolgervi al vostro mobilificio.

BG

Доброто обслужаване на повредените части "Обзор"
Ако нѣмаат нѣкои од повредените, доброволно нѣмо дајте нѣкои
детали до нѣма повредените нѣ делот - мобилит, стора-ли до-пука. До нѣкои
нѣкои делот до-пука нѣ нѣмо доброволно нѣ делот од обзор. Ако
уште имате други проблеми до мобилит, до нѣмаат до нѣ делот до-пука
доброто обслужаване, од гонител нѣмо дајте нѣ делот.

NL

Onze directservice voor losse onderdelen
Wanneer er een onderdeel mist kunt u deze servicekaart direct aan
onderstaand faxnummer sturen. Wij kunnen alleen langs deze weg
onderdelen versieren. Mocht u een ander probleem aan uw meubel
hebben verzoeken wij u contact op te nemen met uw meubeldealer.

PL

Nasz bezpośredni serwis części montażowych
Jeżeli brakuje części koniecznych do montażu, prosimy o przesłanie
nam tej karty serwisowej na niżej podany numer faxu. Możemy w ten
sposób przysłać jedynie potrzebujące części. W przypadku innych
objawów dotyczących mebli, prosimy o zgłoszenie ich do salonu
meblowego w którym został dokonany zakup.

HR

Servis za otkov
U slučaju da nedostaje neki od dijelova molimo vas da na dolje
navedeni fax broj pošaljete ovaj servisni obrazac. Na ovaj način mogu
se dostaviti samo otkovi. U slučaju da imate dodatne prijavne vezane
uz komad namještaja molimo vas da se obratite izravno trgovini
namještaja gdje je isti kupljen.

HU

Direktrendelési kártya vesztekek esetén
Ha hiányzik egy veszteg, azt a kártyát közvetlenül elfaxolhatja az alább
számszám faxszámra. Azonban csak vesztekek tudunk így küldeni.
Amennyiben másféle reklamáció ill. fennbíratarbírálati lístelen,
fontoson közvetlenül a bútoráruházhoz.

SK

Náš priamy servis pre časti kovania
Ak by Vám chýbala nejaká časť kovania, môžete poslať túto servisnú
kartu poslať faxom priamo na nižšie uvedené faxové číslo. Diely
kovania vieme poslať iba týmto spôsobom. Ak by ste mali inú
reklamáciu ohľadom vášho nábytku, obráťte sa priamo na vašu
predajnú nábytku.

SLO

Náše direktno služne storitve za otkove
Če vam manjka kakšno otkova, lahko to serviso kartico pošljete po
faxu direktno na spodnje število. Po tej poti vam lahko pošljemo
samo otkove. Če žalite reklamirati kakšen drug del pohištva, se obrnite
neposredno na vašo trgovino pohištva.

RO

Service-ul nostru direct pentru feronerie
In cazul in care va lipsesc o piesa de feronerie puteti sa trimitem
direct acest card de service pe fax la numarul de mai jos. Noi nu
putem expedia piese de feronerie decat pe acest fel de card. Deci aveți o
altă reclamație referitoare la piese de mobilier, atunci vă rugăm să vă
adresati direct la magazinul dvs. de mobilier.

RUS

Наш прямой сервис для поставок фурнитуры
Если ожидается, что Вам не хватает того или иного элемента
Фурнитуры, Вы можете отправить сервисную карту по Факсу
непосредственно на нижеприведенный номер. Однако, таким
образом мы можем пересылать лишь фурнитуру. Если же у Вас
возникнут иные претензии относительно приобретенной мебели,
пожалуйста, обращайтесь непосредственно в организацию,
осуществляющую продажу.

S

Vår direktservice för beslagdelar
Om du saknar en beslagdel kan du faxa detta servicekort direkt till
numret som anges ned. Tänk på att detta är den enda möjligheten att
skicka beslagdelar till dig. Om du vill reklamera din möbel av en
annan anledning måste du kontakta ditt möbelhus direkt.

ES

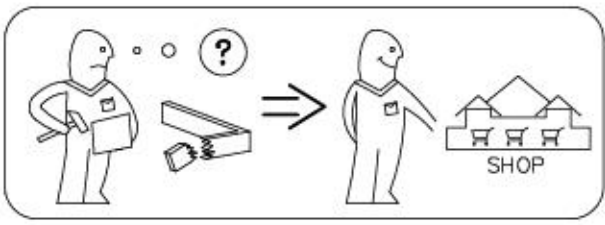
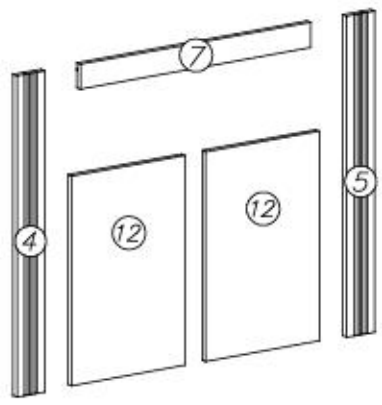
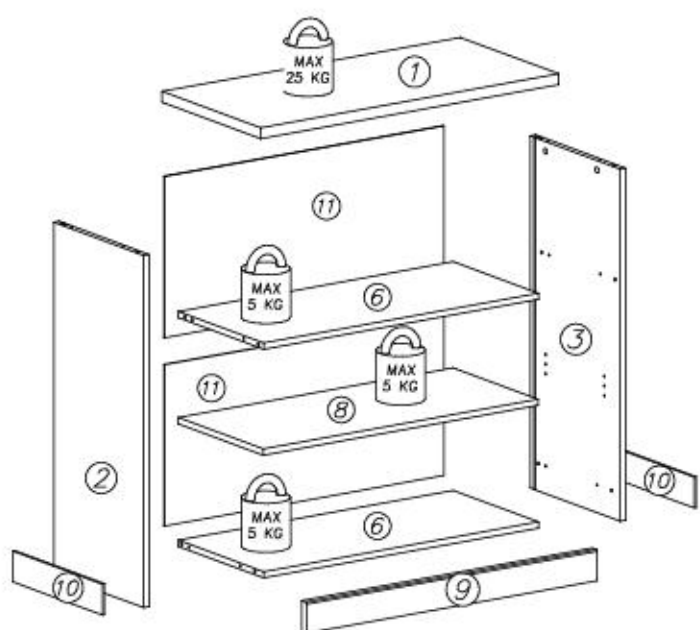
Nuestro servicio directo para accesorios
Si le falta algún accesorio, puede enviar esta tarjeta de servicio
directamente a la siguiente dirección. No obstante, por este método
solo podemos enviar accesorios. Si tiene alguna otra objeción sobre su
mueble, consulte directamente con su mueblería.

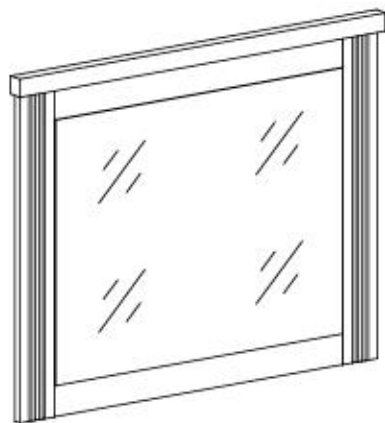
TR

Donatiler için doğrudan servisimiz
Bir donatılar eksikse bu servis kartını doğrudan aşağıda bulunan
adrese doğrudan mail yatabilirsiniz. Sadece bu yönde donatılar
gönderebiliriz. Mobilyanızda başka şikayetleriniz varsa lütfen doğrudan
mobilya satıcınıza danışın.

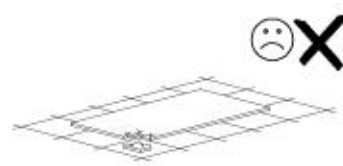
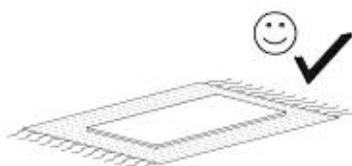
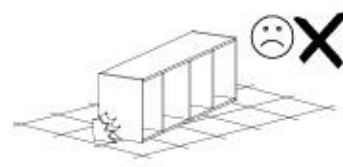
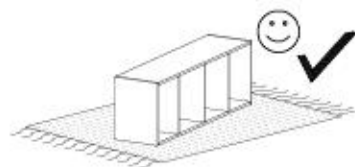
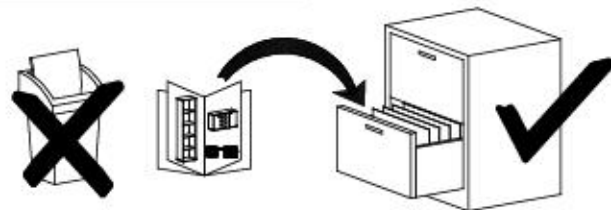
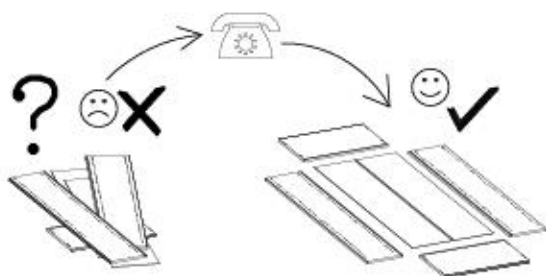
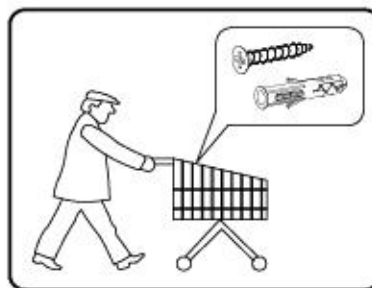
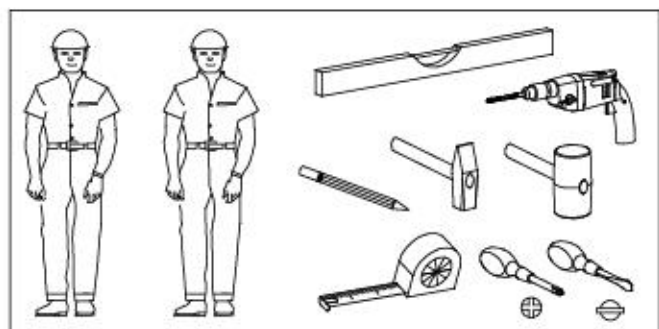
nr	L[mm]	B[mm]	T[mm]	Menge	Coll
1	911	445	28	1	1/1
2	912	407	16	1	1/1
3	912	407	16	1	1/1
4	832	85	18	1	1/1
5	832	85	18	1	1/1

nr	L[mm]	B[mm]	T[mm]	Menge	Coll
6	839	387	16	2	1/1
7	703	65	16	1	1/1
8	839	350	16	1	1/1
9	887	80	22	1	1/1
10	407	80	6	2	1/1
11	427	851	3	2	1/1
12	543	347	16	2	1/1



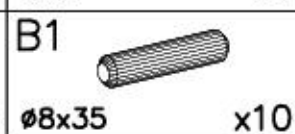
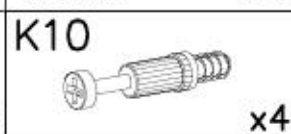
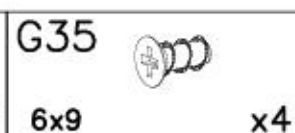
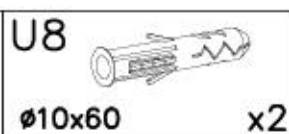
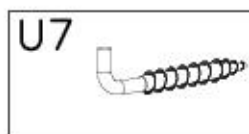
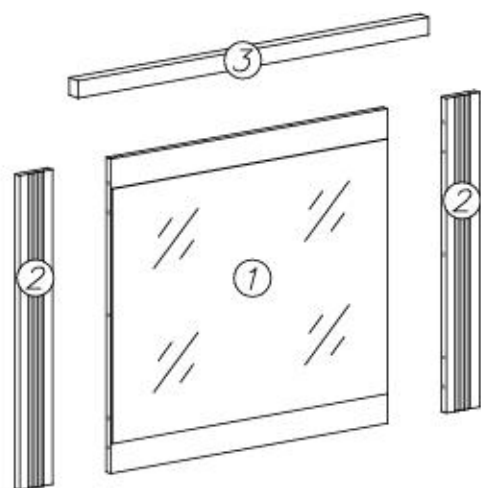


- ⓓ **Montageanleitung**
- ⓃⓁ **Handleiding voor de montage**
- ⓉⓇ **Montaj talimatı**
- ⓕ **Notice de montage**
- ⒸⓏ **Montážní návod**
- ⓗⓤ **Szerelési útmutató**
- ⓖⓔ **Assembly Instructions**
- Ⓟ **Instrukcja montażu**
- Ⓡⓤ **Инструкция по монтажу**
- ⓔⓐ **Istruzioni di montaggio**
- ⓈⓀ **Návod na montáž**
- Ⓡⓞ **Instrucțiunile de montaj**
- ⓔⓢ **Instrucciones de montaje**
- ⓉⓇ **Montaj Talimatı**






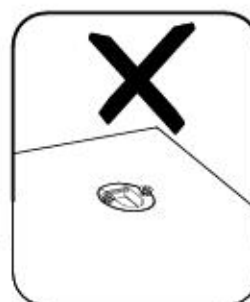
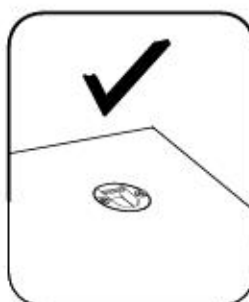
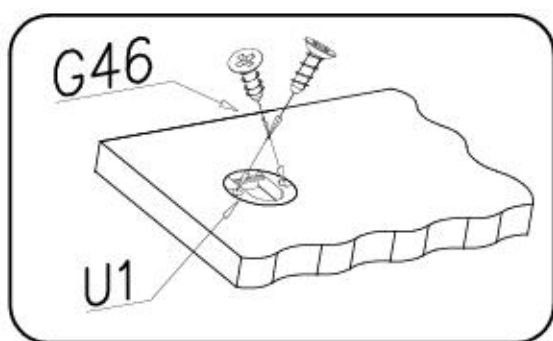
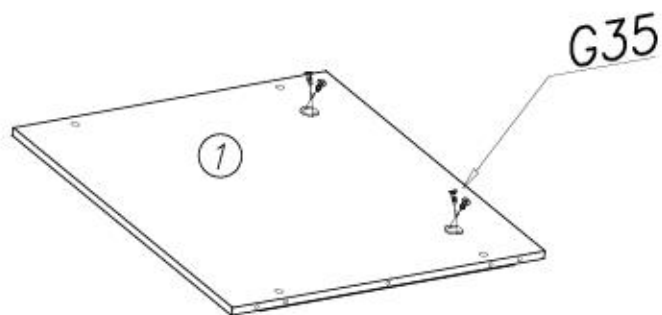
nr	L[mm]	B[mm]	T[mm]	Menge	Colli
1	685	710	16	1	1/1
2	685	85	18	1	1/1
3	900	32	38	1	1/1






I


G35 
6x9 x4

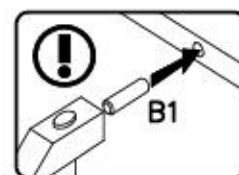
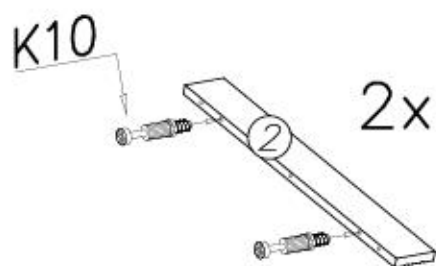
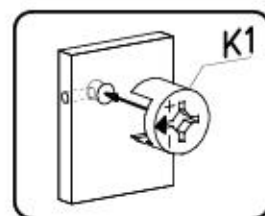
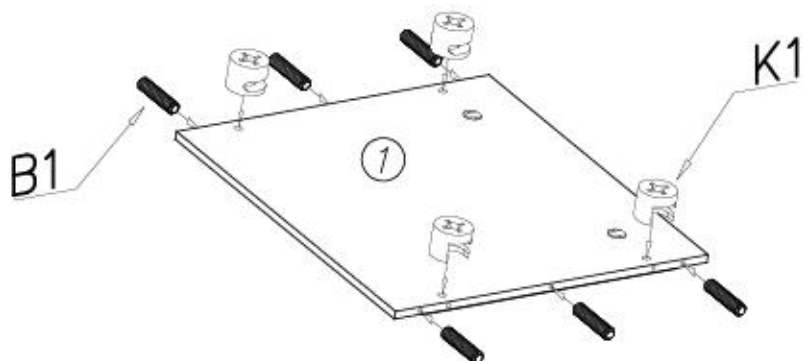


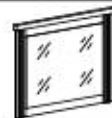
II

K1 
ø15x12 x4

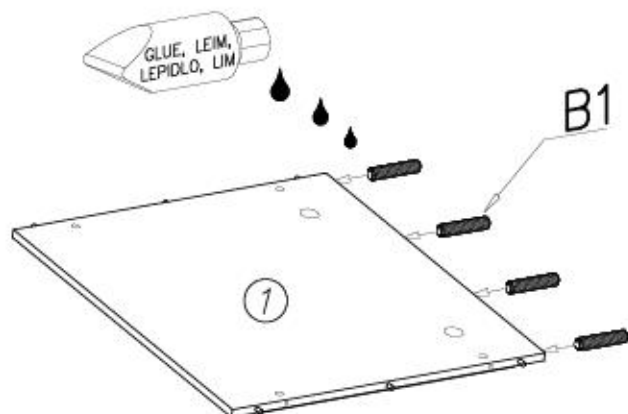
K10 
x4

B1 
ø8x35 x6





III



W1



x1

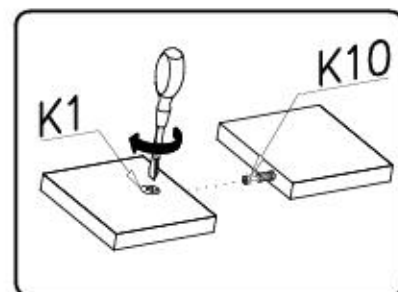
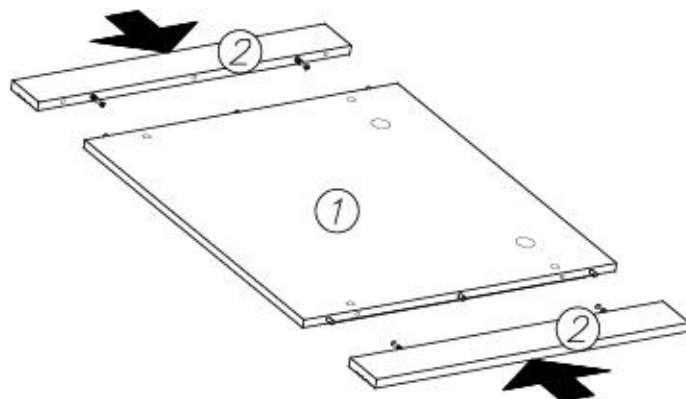
B1



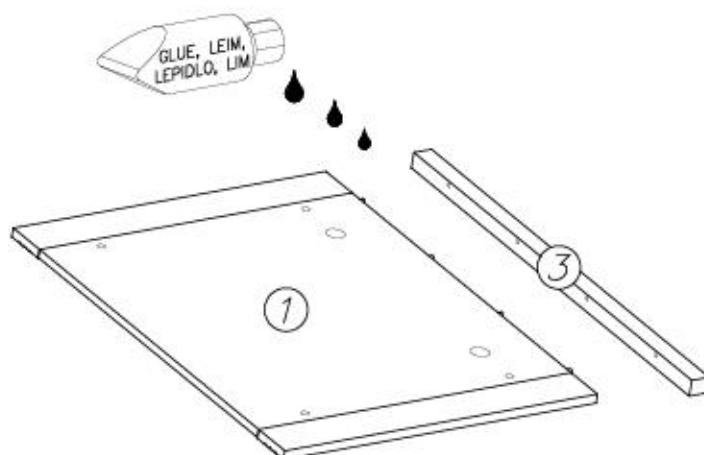
Ø8x35

x4

IV

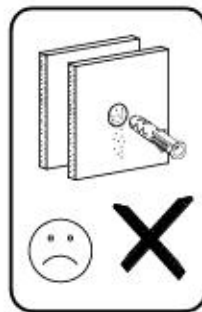
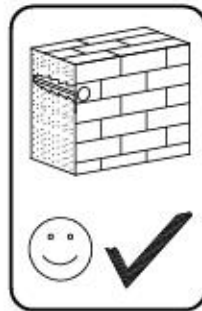
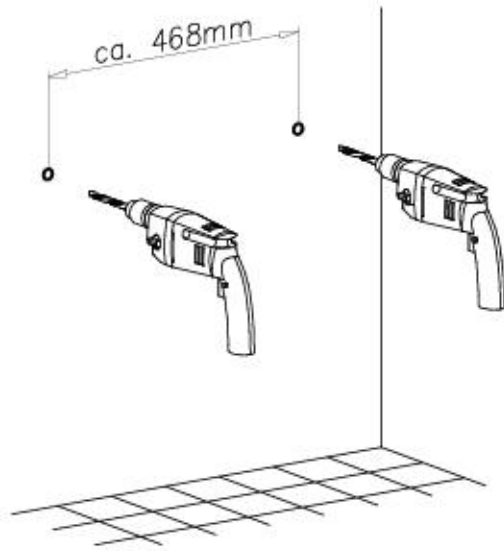


V

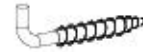




VI



U7



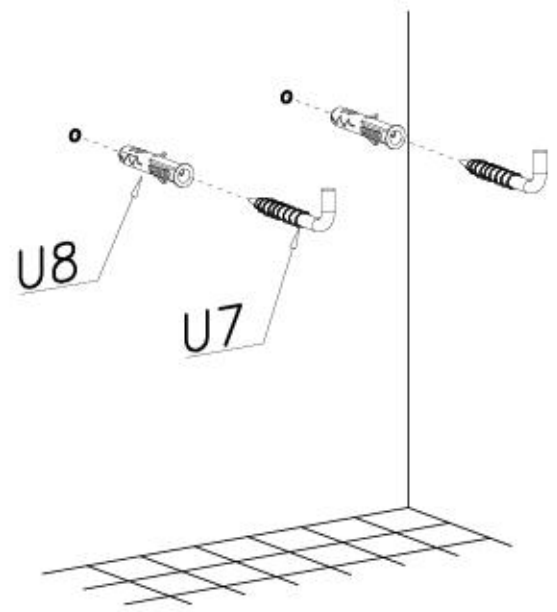
x2

U8

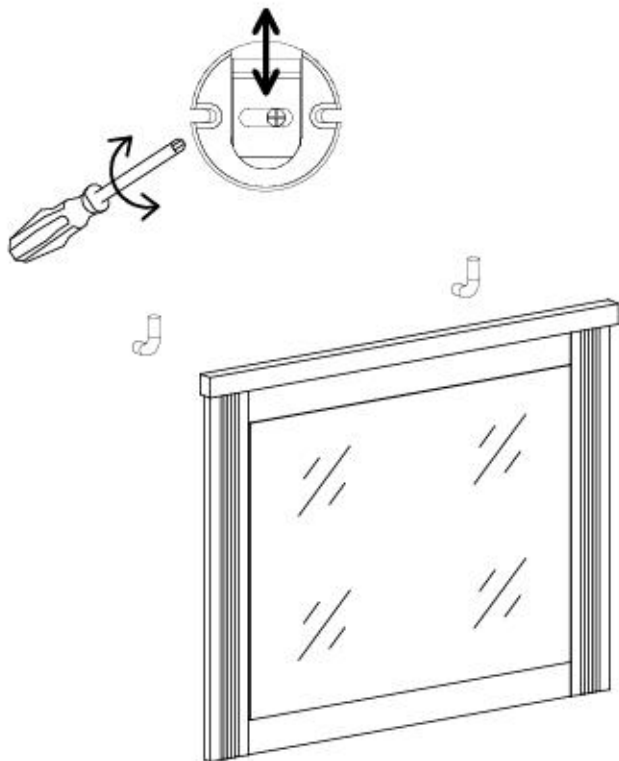


ø10x60

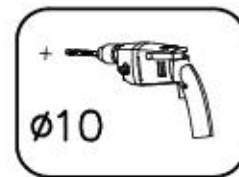
x2



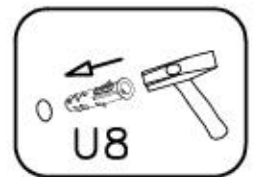
VII



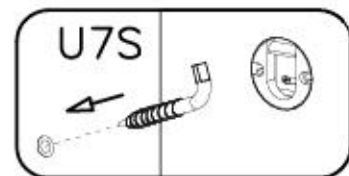
1



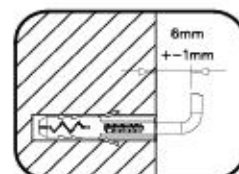
2



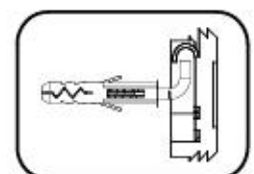
3



4



5



Name • Nom • Nome • Naam • Nazwa • Имяно
• Názov • Név • Denumire • Isim • Имяние

Nr • No • N° • Номер • Č • Sz

Typ • Type • Tip • Típus • Tipo • Tun

Garderobe **WESTMINSTER**

— —

76

D Unser Direktservice für Beschläge
Sollte Ihnen ein Beschlagteil fehlen, können Sie diese Servicekarte
direct an die untenstehende Nummer senden. Wir können allerdings
nur Beschläge auf diesem Weg verschicken. Sollen Sie eine andere
Beanstandung an Ihrem Möbelstück haben, so wenden Sie sich bitte
direct an Ihr Möbelhaus.

GB Our direct order service for fitting
If a fitting should be missing to you, you know this service map
directly following number boxes. We can in this way send away
however only fitting. If you should have another objection to your
piece of furniture, then they turn please to your furniture house.

CZ Naše přímé služby pro kování
Chybí-li vám nějaký díl z kování, můžete tuto servisní kartu odfixovat
přímo na naše uvedené číslo. Touto cestou však můžeme poslat jen
díly kování. Pokud byste reklamovali jiný díl nábytku, obraťte se přímo
na svého prodejce nábytku.

F Bien étudier la notice de montage
Réparer les pièces concernant votre meuble. Regrouper et contrôler la
quincaillerie. Munissez - vous de l'outillage nécessaire. Amenez-
vous une zone de montage. Procédez au montage. Ne jamais forcer
les assemblages. Resserrer les vis après quelques temps d'usage.
Garder votre notice de montage, si une pièce venait à manquer, elle
serait le plus clair moyen de communiquer avec votre magasin.

I Il nostro servizio diretto per l'ordine delle ferramenta
Nel caso vi mancassero dei pezzi, potete spedire fax questa carta al
servizio direttamente al seguente numero. Per altri reclami al vostro
mobilia, potete rivolgervi al vostro mobilificio.

BG Директно обслужаване на откъсани части "Обзор"
Ако ви липне някаква част от мебелта, можете да изпратите тази
карта директно на посочения номер. Можем да ви изпратим само
частите. Ако имате друга претензия относно мебелта, моля
обратете се директно на вашия магазин.

NL Onze directservice voor losse onderdelen
Wanneer er een onderdeel mist kunt u deze servicekaart direct aan
onderstaand faxnummer sturen. Wij kunnen alleen langs deze weg
onderdelen versieren. Mocht u een ander probleem aan uw meubel
hebben verzeken wij u contact op te nemen met uw meubeldealer.

PL Nasz bezpośredni serwis części montażowych
Jeżeli brakuje części koniecznych do montażu, prosimy o przesłanie
nam tej karty serwisowej na niżej podany numer faxu. Możemy w ten
sposób przysłać jedynie brakujące części. W przypadku innych
objawów dotyczących mebla, prosimy o zgłoszenie ich do salonu
meblowego w którym został dokonany zakup.

HR Servis za otkove
U slučaju da nedostaje neki od dijelova molimo vas da na dole
navedeni fax broj pošaljete ovaj servisni obrazac. Na ovaj način mogu
se dostaviti samo otkovi. U slučaju da imate dodatne prigovore vezane
uz komad namještaja molimo vas da se obratite izravno trgovini
namještaja gdje je isti kupljen.

HU Direktrendelésűnk visszatér esetén
Ha hiányzik egy visszatér, azt a kártyát közvetlenül elfixolhatja az alább
számszám faxszámra. Azonban csak visszatérűk tudunk így küldeni.
Amennyiben másféle reklamáció áll fenn bútorátalaját illetően,
fontoson közvetlenül a bútoráruházhoz.

SK Naše priame servis pre časť kovanie
Ak by Vám chýbala nejaká časť kovania, môžete poslať túto servisnú
kartu poslať faxom priamo na nižšie uvedené faxové číslo. Diely
kovanie vieme poslať iba týmto spôsobom. Ak by ste mali inú
reklamáciu ohľadom vášho nábytku, obráťte sa priamo na Vašu
predajnú nábytku.

SLO Naše direktno služne storitve za otkove
Če vam manjka kakšno odlojka, lahko to servisno kartico pošljete po
faksu direktno na spodnje število. Po tej poti vam lahko pošljemo
samo otkove. Če imate kakšne druge pritožbe, se obrnite
neposredno na vašo trgovino pohištva.

RO Service-ul nostru direct pentru feronerie
In cazul in care va lipsesc o piesa de feronerie puteti sa trimitati
direct acest card de service pe fax la numarul de mai jos. Noi nu
putem expedia piese de feronerie decat pe acest fel de cale. Deci aveți o
altă reclamație referitoare la piese de mobilier, atunci vă rugăm să vă
adresati direct la magazinul dvs. de mobilă.

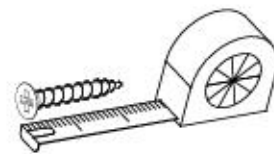
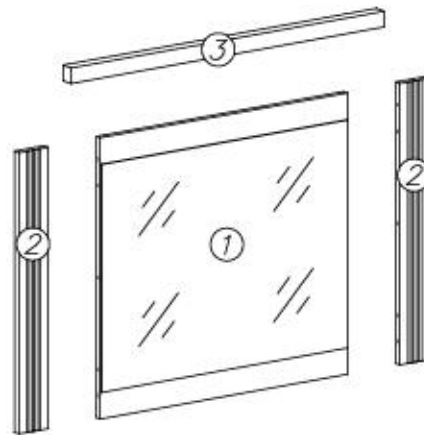
RUS Наш прямой сервис для поставок фурнитуры
Если ожидается, что Вам не хватает того или иного элемента
Фурнитуры, Вы можете отправить сервисную карту по Факсу
непосредственно на нижеприведенный номер. Однако, только
образцы мы можем переслать лишь фурнитуру. Если же у Вас
возникнут иные претензии относительно приобретенной мебели,
пожалуйста, обращайтесь непосредственно в организацию,
осуществляющую продажу.

S Vår direktservice för beslagdelar
Om du saknar en beslagdel kan du faxa detta servicekort direkt till
numret som anges ned. Tänk på att detta är den enda möjligheten att
skicka beslagdelar till dig. Om du vill reklamera din möbel av en
annan anledning måste du kontakta ditt möbelhus direkt.

ES Nuestro servicio directo para accesorios
Si le falta algún accesorio, puede enviar esta tarjeta de servicio
directamente a la siguiente dirección. No obstante, por este método
solo podemos enviar accesorios. Si tiene alguna otra objeción sobre su
mueble, consulte directamente con su mueblería.

TR Donatılar için doğrudan servisimiz
Bir donatınız eksikse bu servis kartını doğrudan aşağıda bulunan
adresle doğrudan mail yazabilirsiniz. Sadece bu yönde donatıları
gönderebiliriz. Mobilyanızda başka şikayetleriniz varsa lütfen doğrudan
mobilya satıcınıza danışın.

nr	L[mm]	B[mm]	T[mm]	Menge	Colli
1	685	710	16	1	1/1
2	685	85	18	1	1/1
3	900	32	38	1	1/1



			G35 6x9 x...
K1 ø15x12 x...		K10 x...	
U7 x...		U8 ø10x60 x...	
		B1 ø8x35 x...	
		W1 x...	

