

DE

ORIGINALBETRIEBSANLEITUNG
INFRAROT-ÖLHEIZER



Inhaltsverzeichnis

Hinweise zur Betriebsanleitung	2
Sicherheit	3
Informationen über das Gerät	6
Transport und Lagerung	7
Montage und Inbetriebnahme	8
Bedienung	11
Fehler und Störungen	12
Wartung	15
Technischer Anhang	17
Entsorgung	21
Konformitätserklärung	21

Hinweise zur Betriebsanleitung**Symbole****Warnung vor elektrischer Spannung**

Dieses Symbol weist darauf hin, dass Gefahren aufgrund von elektrischer Spannung für Leben und Gesundheit von Personen bestehen.

**Warnung vor feuergefährlichen Stoffen**

Dieses Symbol weist darauf hin, dass Gefahren aufgrund von feuergefährlichen Stoffen für Leben und Gesundheit von Personen bestehen.

**Warnung vor heißer Oberfläche**

Dieses Symbol weist darauf hin, dass Gefahren aufgrund von heißer Oberfläche für Leben und Gesundheit von Personen bestehen.

**Warnung**

Das Signalwort bezeichnet eine Gefährdung mit einem mittleren Risikograd, die, wenn sie nicht vermieden wird, den Tod oder eine schwere Verletzung zur Folge haben kann.

**Vorsicht**

Das Signalwort bezeichnet eine Gefährdung mit einem niedrigen Risikograd, die, wenn sie nicht vermieden wird, eine geringfügige oder mäßige Verletzung zur Folge haben kann.

Hinweis

Das Signalwort weist auf wichtige Informationen (z. B. auf Sachschäden) hin, aber nicht auf Gefährdungen.

**Info**

Hinweise mit diesem Symbol helfen Ihnen, Ihre Tätigkeiten schnell und sicher auszuführen.

**Anleitung beachten**

Hinweise mit diesem Symbol weisen Sie darauf hin, dass die Betriebsanleitung zu beachten ist.

Die aktuelle Fassung der Betriebsanleitung und die EU-Konformitätserklärung können Sie unter folgendem Link herunterladen:



IRO 15

<https://hub.trotec.com/?id=43844>

Sicherheit

Lesen Sie diese Anleitung vor Inbetriebnahme/Verwendung des Gerätes sorgfältig durch und bewahren Sie die Anleitung immer in unmittelbarer Nähe des Aufstellortes bzw. am Gerät auf!



Warnung

Lesen Sie alle Sicherheitshinweise und Anweisungen.

Versäumnisse bei der Einhaltung der Sicherheitshinweise und Anweisungen können elektrischen Schlag, Brand und/oder schwere Verletzungen verursachen.

Bewahren Sie alle Sicherheitshinweise und Anweisungen für die Zukunft auf.

Dieses Gerät darf nicht von Kindern und Personen unter 16 Jahren benutzt werden.

Kinder dürfen nicht mit dem Gerät spielen. Reinigung und Benutzer-Wartung dürfen nicht von Kindern und Personen unter 16 Jahren durchgeführt werden.



Warnung

Verwenden Sie das Gerät nicht in Räumen, wenn sich darin Personen befinden, die den Raum nicht selbstständig verlassen können und sich nicht unter ständiger Aufsicht befinden.

- Betreiben Sie das Gerät nicht in explosionsgefährdeten Räumen oder Bereichen und stellen Sie es nicht dort auf.
- Betreiben Sie das Gerät nicht in aggressiver Atmosphäre.
- Stellen Sie das Gerät aufrecht und standsicher auf tragfähigem Untergrund auf.
- Lassen Sie das Gerät nach einer Feuchtreinigung trocknen. Betreiben Sie es nicht im nassen Zustand.
- Betreiben oder bedienen Sie das Gerät nicht mit feuchten oder nassen Händen.
- Setzen Sie das Gerät keinem direkten Wasserstrahl aus.
- Stecken Sie niemals Gegenstände oder Gliedmaßen in das Gerät.
- Decken Sie das Gerät während des Betriebes nicht ab.
- Entfernen Sie keine Sicherheitszeichen, Aufkleber oder Etiketten vom Gerät. Halten Sie alle Sicherheitszeichen, Aufkleber und Etiketten in einem lesbaren Zustand.
- Setzen Sie sich nicht auf das Gerät.
- Das Gerät ist kein Spielzeug. Halten Sie Kinder und Tiere fern. Verwenden Sie das Gerät nur unter Aufsicht.
- Überprüfen Sie vor jeder Nutzung das Gerät, dessen Zubehör und Anschlusssteile auf mögliche Beschädigungen. Verwenden Sie keine defekten Geräte oder Geräteteile.
- Stellen Sie sicher, dass alle sich außerhalb des Gerätes befindlichen Elektrokabel vor Beschädigungen (z. B. durch Tiere) geschützt sind. Verwenden Sie das Gerät niemals bei Schäden an Elektrokabeln oder am Netzanschluss!
- Der Netzanschluss muss den Angaben im Technischen Anhang entsprechen.
- Stecken Sie den Netzstecker in eine ordnungsgemäß abgesicherte Netzsteckdose.
- Wählen Sie Verlängerungen des Netzkabels unter Berücksichtigung der Geräteanschlussleistung, der Kabellänge und des Verwendungszwecks aus. Rollen Sie Verlängerungskabel vollständig aus. Vermeiden Sie elektrische Überlast.
- Ziehen Sie vor Wartungs-, Pflege- oder Reparaturarbeiten an dem Gerät das Netzkabel aus der Netzsteckdose, indem Sie es am Netzstecker anfassen.
- Schalten Sie das Gerät aus und entfernen Sie das Netzkabel aus der Netzsteckdose, wenn Sie das Gerät nicht verwenden.
- Nutzen Sie das Gerät niemals, wenn Sie Schäden an Netzstecker oder Netzkabel feststellen. Wenn das Netzkabel dieses Gerätes beschädigt wird, muss es durch den Hersteller oder seinen Kundendienst oder eine ähnlich qualifizierte Person ersetzt werden, um Gefährdungen zu vermeiden. Defekte Netzkabel stellen eine ernsthafte Gefahr für die Gesundheit dar!
- Beachten Sie bei der Aufstellung die Mindestabstände zu Wänden und Gegenständen sowie die Lager- und Betriebsbedingungen gemäß dem Technischen Anhang.
- Halten Sie zwischen dem Luftauslass des Gerätes und allen brennbaren Stoffen wie z.B. Textilien, Vorhängen, Betten und Sofas einen Sicherheitsabstand von mindestens 1 m ein.
- Stellen Sie sicher, dass Lufteinlass und Luftauslass frei sind.
- Stellen Sie sicher, dass die Ansaugseite stets frei von Schmutz und losen Gegenständen ist.
- Stellen Sie das Gerät nicht auf brennbarem Untergrund auf.
- Transportieren Sie das Gerät ausschließlich aufrecht.
- Verwenden Sie ausschließlich Originalersatzteile, da sonst kein funktions- und sicherheitsgerechter Betrieb gewährleistet ist.
- Betreiben Sie das Gerät nicht mit einer Zeitschaltuhr.
- Sorgen Sie während des Gebrauchs immer für ausreichende Belüftung. Verwenden Sie das Gerät nur in gut belüfteten Räumen. Die Luft muss während des Gebrauchs regelmäßig ausgetauscht werden (alle 30 Minuten). Eine unzureichende Verbrennung durch Sauerstoffmangel kann zu einer Kohlenmonoxidvergiftung führen.

- Bei Betrieb von ölbeheizten Infrarot-Strahlern ist insbesondere die Unfallverhütungsvorschrift „Heiz-, Flämm- und Schmelzgeräte für Bau- und Montagearbeiten“ zu beachten, weiterhin die Bedienungs- und Wartungsvorschriften, die örtlichen baupolizeilichen, brandschutztechnischen sowie berufsgenossenschaftlichen und sonstigen Arbeitsschutzvorschriften.
- Eine eventuelle Rauchentwicklung bei Erstinbetriebnahme wird sich ca. nach 30 Betriebssekunden verlieren.

Bestimmungsgemäße Verwendung

Das Gerät wurde zur Erwärmung von Oberflächen und Gegenständen, zur punktuellen Beheizung von Arbeitsplätzen sowie zum Trocknen von Flächen die angestrahlt werden entwickelt.

Das Gerät darf ausschließlich in überdachten Außenbereichen oder in gut belüfteten Innenräumen eingesetzt werden.

Das Gerät darf ausschließlich in einem sicheren Abstand zu brennbaren Materialien sowie Personen und Lebewesen, unter Einhaltung der technischen Daten, eingesetzt werden.

Das Gerät ist entsprechend nach Bedarf und Einsatzbedingungen, jedoch mindestens 1x im Jahr durch einen Sachkundigen auf ihren arbeitssicheren Zustand zu prüfen. Die Ergebnisse der Prüfung sind schriftlich festzuhalten und bis zur nächsten Prüfung aufzubewahren.

Das Gerät basiert auf dem Funktionsprinzip von Wärmeerzeugung durch Infrarotstrahlung. Hierbei werden Personen und Gegenstände direkt erwärmt.

Das Gerät ist für den Einsatz ohne häufige Ortswechsel vorgesehen.

Das Gerät darf nur in Räumen mit ausreichender Frischluftzufuhr betrieben werden.

Das Gerät darf nur mit Heizöl EL (extra leicht) und Diesel, aber nicht mit Benzin, Schweröl etc. betrieben werden.

Vorhersehbare Fehlanwendung

- Das Gerät darf nicht in feuer- und explosionsgefährdeten Räumen und Bereichen aufgestellt und betrieben werden.
- Legen Sie keine Gegenstände, wie z. B. Kleidungsstücke, auf das Gerät.
- Verwenden Sie das Gerät nicht in Außenbereichen ohne Überdachung.
- Das Gerät darf nicht in Räumen mit unzureichender Verbrennungsluft-Zufuhr eingesetzt werden.
- Verwenden Sie das Gerät nicht in der Nähe von Benzin, Lösungsmitteln, Lacken oder anderen leicht entflammaren Dämpfen oder in Räumen, in denen diese aufbewahrt werden.
- Verwenden Sie das Gerät nicht als Heizquelle für Veranstaltungen, Festlichkeiten oder in Stallungen.
- Nehmen Sie keine eigenmächtigen baulichen Veränderungen sowie An- oder Umbauten am Gerät vor.

Personalqualifikation

Personen, die dieses Gerät verwenden, müssen:

- sich der Gefahren bewusst sein, die beim Arbeiten mit Ölheizgeräten durch Hitze, Brandgefahr und mangelnde Belüftung entstehen.
- sich der Gefahren bewusst sein, die beim Umgang mit Brennstoffen wie z. B. Heizöl EL oder Diesel entstehen.
- die Betriebsanleitung, insbesondere das Kapitel Sicherheit, gelesen und verstanden haben.

Sicherheitszeichen und Schilder auf dem Gerät

Hinweis

Entfernen Sie keine Sicherheitszeichen, Aufkleber oder Etiketten vom Gerät. Halten Sie alle Sicherheitszeichen, Aufkleber und Etiketten in einem lesbaren Zustand.

Folgende Sicherheitszeichen und Schilder sind auf dem Gerät angebracht:

Symbole	Bedeutung
	Das Symbol am Gerät weist darauf hin, dass Gefahren aufgrund von austretender heißer Luft für Leben und Gesundheit von Personen bestehen.
<p>DE WARNUNG</p> <p>GERÄT NACH DEN GELTENDEN NORMEN AUFSTELLEN.</p> <p>DAS GERÄT NUR IN GUT GELÜFTETEN RÄUMEN VERWENDEN.</p>	Der Aufkleber am Gerät weist darauf hin, dass der Infrarot-Heizer ausschließlich in gut gelüfteten Räumen und nach geltenden normen aufgestellt und betrieben werden darf.
<p>⚠️ WARNUNG</p> <ul style="list-style-type: none"> - Verwenden Sie niemals Benzin als Brennstoff. - Verwenden Sie nur sauberen Diesel oder Kerosin. - Füllen Sie erst Brennstoff nach wenn das Gerät vom Netz getrennt und abgekühlt ist. <p>⚠️ WARNING</p> <ul style="list-style-type: none"> - Never use gasoline for fuel. - Use only clean diesel or kerosene. - Never refuel fuel unless heater is unplugged and has cooled down. 	Der Aufkleber am Gerät weist darauf hin, dass Sie niemals Benzin als Brennstoff verwenden dürfen. Verwenden Sie nur sauberen Diesel oder Kerosin. Füllen Sie erst Brennstoff nach, wenn das Gerät vom Netz getrennt und abgekühlt ist.

Restgefahren



Warnung vor elektrischer Spannung

Arbeiten an elektrischen Bauteilen dürfen nur von einem autorisierten Fachbetrieb durchgeführt werden!



Warnung vor elektrischer Spannung

Entfernen Sie vor allen Arbeiten am Gerät den Netzstecker aus der Netzsteckdose!
Berühren Sie den Netzstecker nicht mit feuchten oder nassen Händen.
Ziehen Sie das Netzkabel aus der Netzsteckdose, indem Sie es am Netzstecker anfassen.



Warnung vor feuergefährlichen Stoffen

Es besteht Brandgefahr beim Umgang mit Brennstoffen.
Treffen Sie ausreichende Vorsichtsmaßnahmen beim Umgang mit Brennstoffen wie z. B. Heizöl, Kerosin oder Diesel.
Verschütten Sie Diesel, Kerosin oder Heizöl nicht!
Atmen Sie die Dämpfe nicht ein und verschlucken Sie den Brennstoff nicht! Vermeiden Sie Hautkontakt!



Warnung vor heißer Oberfläche

Teile des Gerätes, insbesondere am Luftauslass, werden während des Betriebes sehr heiß. Es besteht Verbrennungs- und Brandgefahr. Berühren Sie das Gerät während des Betriebes nicht! Halten Sie während des Betriebes einen Sicherheitsabstand von min. 3 m zum vorderen Teil des Gerätes ein! Halten Sie die Mindestabstände zu Wänden und Gegenstände gemäß der technischen Daten ein!



Warnung vor heißer Oberfläche

Teile dieses Gerätes können sehr heiß werden und zu Verbrennungen führen. Geben Sie besonders acht, wenn Kinder oder andere schutzbedürftige Personen anwesend sind!



Warnung vor heißer Oberfläche

Es besteht Verbrennungsgefahr bei unsachgemäßer Handhabung. Verwenden Sie das Gerät ausschließlich bestimmungsgemäß!



Warnung

Es besteht Verbrennungsgefahr und Gefahr durch Stromschlag bei unsachgemäßer Handhabung. Verwenden Sie das Gerät ausschließlich bestimmungsgemäß!



Warnung

Von diesem Gerät können Gefahren ausgehen, wenn es von nicht eingewiesenen Personen unsachgemäß oder nicht bestimmungsgemäß eingesetzt wird! Beachten Sie die Personalqualifikationen!

**Warnung**

Das Gerät ist kein Spielzeug und gehört nicht in Kinderhände.

**Warnung**

Erstickungsgefahr!

Lassen Sie das Verpackungsmaterial nicht achtlos liegen. Es könnte für Kinder zu einem gefährlichen Spielzeug werden.

**Warnung**

Es besteht Brandgefahr bei unsachgemäßer Aufstellung.

Stellen Sie das Gerät nicht auf brennbarem Untergrund auf.

Stellen Sie das Gerät nicht auf hochflorigen Teppichböden auf.

**Warnung**

Das Gerät darf nicht abgedeckt werden, es besteht akute Brandgefahr!

Verhalten im Notfall

1. Trennen Sie im Notfall das Gerät von der Netzeinspeisung: Schalten Sie das Gerät aus und ziehen Sie den Netzstecker.
2. Bringen Sie Personen aus dem Gefahrenbereich.
3. Schließen Sie ein defektes Gerät nicht wieder an den Netzanschluss an.

Überhitzungsschutz

Das Gerät verfügt über einen Sicherheitsthermostat, der bei Überhitzung (Überschreiten der Betriebstemperatur) des Gerätes aktiviert wird.

Suchen Sie nach der Ursache der Überhitzung.

Sollte der Sicherheitsthermostat bei Überhitzung nicht schalten, löst die Überhitzungssicherung aus. Das Gerät schaltet sich dann komplett aus. Wenden Sie sich in diesem Fall an den Kundendienst, um die Überhitzungssicherung austauschen zu lassen.

Informationen über das Gerät**Gerätebeschreibung**

Der Infrarot-Ölheizler IRO 15 erwärmt Gegenstände und Oberflächen und dient zur schnellen Erzeugung von Sofortwärme. Das Gerät basiert auf dem Funktionsprinzip von Wärmeerzeugung durch Infrarotstrahlung

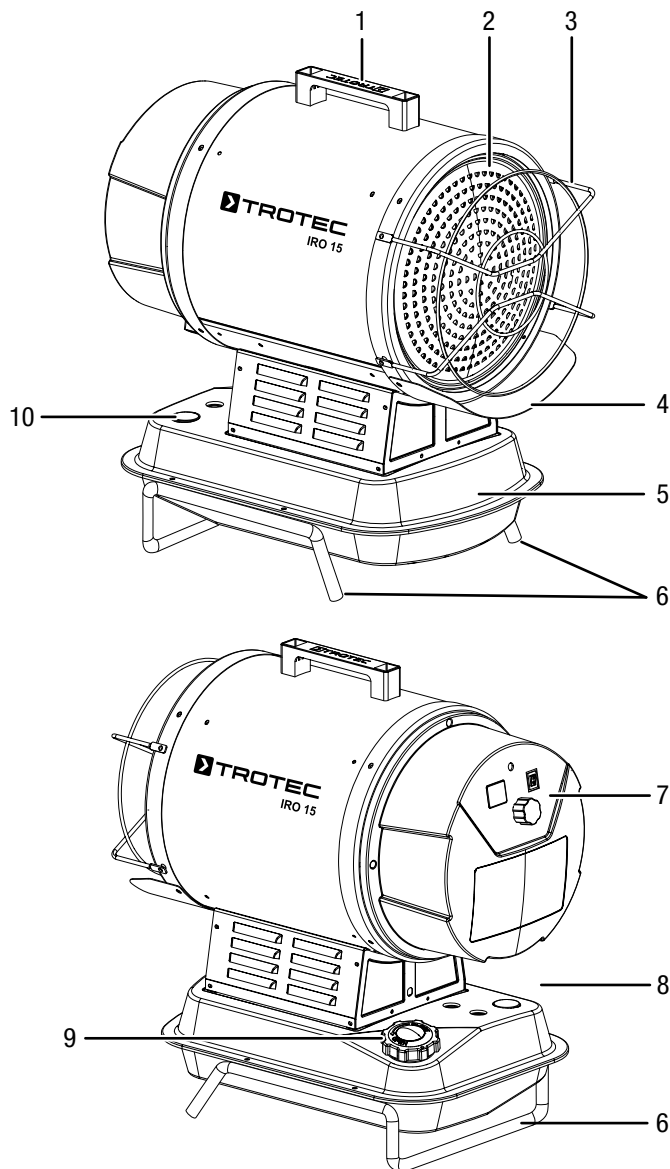
Der ölbeheizte Infrarotstrahler wird mit Heizöl EL oder Diesel betrieben, er darf nicht mit Benzin oder Schweröl etc. betrieben werden.

Es handelt sich um einen Infrarot-Ölheizler mit direkter Verbrennung zur Aufstellung in überdachten Außenbereichen oder in Räumen mit ausreichender Frischluftzufuhr.

Funktionsprinzip

Ein Luftstrom ist notwendig, um eine einwandfreie Verbrennung zu gewährleisten. Dieser wird vom internen Brennergebläse zugeführt. Die Luft tritt in den Brennertrichter ein und wird mit einem Hochdruck-Kraftstoffstrahl vermischt. Der Kraftstoffdurchfluss wird durch eine elektrische Pumpe gesichert, die den Kraftstoff aus dem Tank saugt und unter hohem Druck zur Düse fördert.

Gerätedarstellung



Nr.	Bezeichnung
1	Transportgriff
2	Luftauslass mit Blende
3	Schutzgitter
4	Schutzblech
5	Tank
6	Standfuß
7	Bedienfeld
8	Brennstofffilter
9	Tankdeckel
10	Füllstandsanzeige Tank

Transport und Lagerung

Hinweis

Wenn Sie das Gerät unsachgemäß lagern oder transportieren, kann das Gerät beschädigt werden. Beachten Sie die Informationen zum Transport und zur Lagerung des Gerätes.

Transport

Das Gerät ist zum leichteren Transport mit einem Handgriff versehen.

Beachten Sie folgende Hinweise **vor** jedem Transport:

- Schalten Sie das Gerät aus.
- Ziehen Sie das Netzkabel aus der Netzsteckdose, indem Sie es am Netzstecker anfassen.
- Benutzen Sie das Netzkabel nicht als Zugschnur.
- Lassen Sie das Gerät ausreichend abkühlen.

Beachten Sie folgende Hinweise **während** des Transports:

- Heben Sie das Gerät am Transportgriff (1) an.

Lagerung

Beachten Sie folgende Hinweise **vor** jeder Lagerung:

- Schalten Sie das Gerät aus.
- Ziehen Sie das Netzkabel aus der Netzsteckdose, indem Sie es am Netzstecker anfassen.
- Lassen Sie das Gerät ausreichend abkühlen.

Halten Sie bei Nichtbenutzung des Gerätes die folgenden Lagerbedingungen ein:

- trocken und vor Frost und Hitze geschützt
- in aufrechter Position an einem vor Staub und direkter Sonneneinstrahlung geschützten Platz
- ggf. mit einer Hülle vor eindringendem Staub geschützt

Montage und Inbetriebnahme

Lieferumfang

- 1 x Gerät
- 1 x Transportgriff
- 1 x Kraftstofffilter
- 1 x Schutzgitter
- 1 x Schutzblech
- 1 x Standfuß
- 1 x Ölablassschraube (M12 x 20)
- 1 x Dichtring für Ölablassschraube (Ø12 mm)
- Schrauben (M5 x 25 mm)
- 4 x Mutter (M5)
- 4 x Federscheibe (Ø5 x 12 mm)
- Schrauben (M5 x 12 mm)
- 8 x Unterlegscheibe (Ø5 mm)
- 1 x Anleitung

Gerät auspacken

1. Öffnen Sie den Karton und entnehmen Sie das Gerät.
2. Entfernen Sie die Verpackung vollständig vom Gerät.
3. Wickeln Sie das Netzkabel vollständig ab. Achten Sie darauf, dass das Netzkabel nicht beschädigt ist, und beschädigen Sie es beim Abwickeln nicht.

Montage

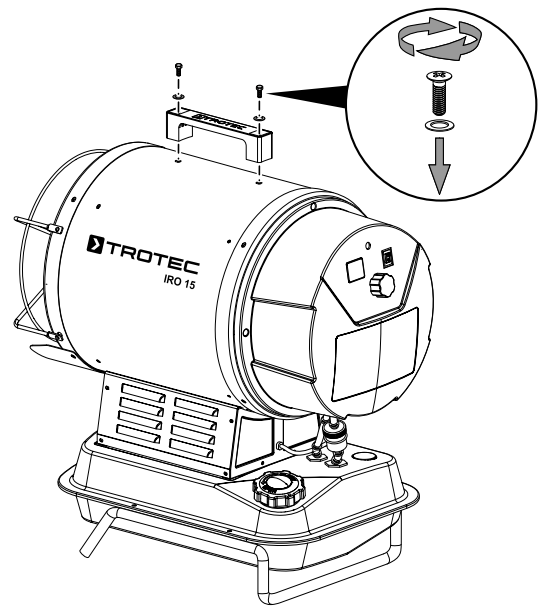
Das Gerät ist bei Lieferung bereits teilweise vormontiert. Es müssen noch der Transportgriff, das Schutzblech, das Schutzgitter und das Gestell montiert werden.

Transportgriff montieren

Hinweis

Die zur Montage benötigten Schrauben sind bei Lieferung bereits in dem Gehäuse eingeschraubt.

1. Lösen Sie die 2 Schrauben an der Gehäuseoberseite.
2. Befestigen Sie den Transportgriff mit den 2 Schrauben an der Gehäuseoberseite.

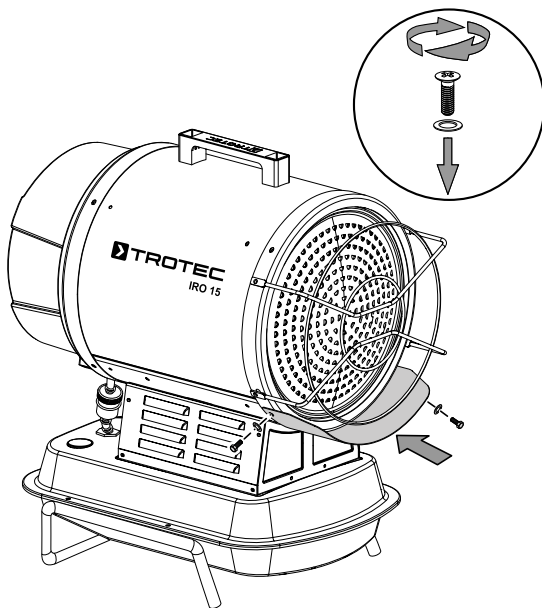


Schutzblech montieren

Hinweis

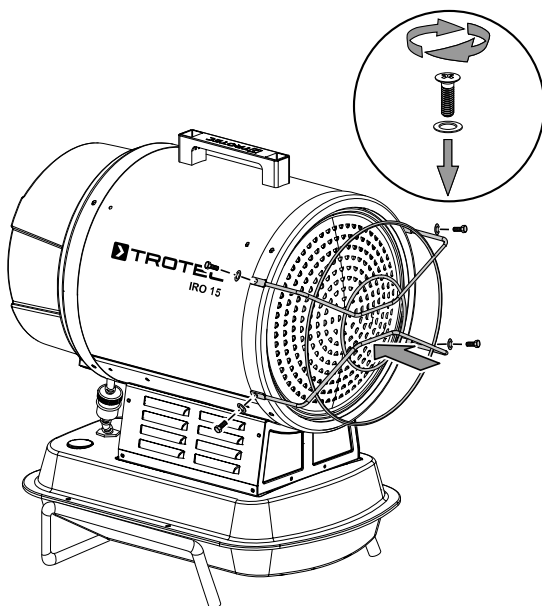
Die zur Montage benötigten Schrauben sind bei Lieferung bereits in dem Gehäuse eingeschraubt.

1. Lösen Sie die 2 Schrauben am vorderen Ring.
2. Stecken Sie die 2 Schrauben durch das Schutzblech.
3. Schrauben Sie das Schutzblech mit den 2 Schrauben am vorderen Ring fest.



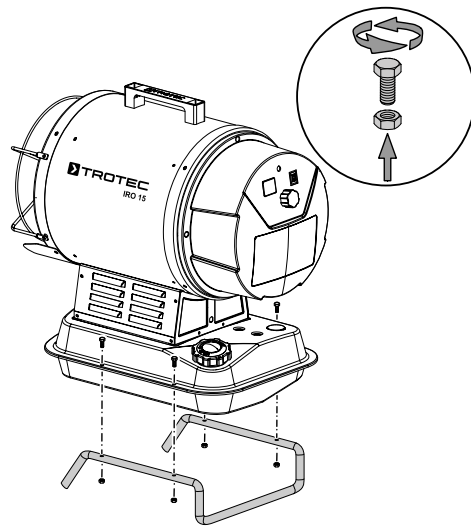
Schutzgitter montieren

1. Befestigen Sie das Schutzgitter mit 4 Schrauben an der Gerätefront.



Standfuß montieren

Befestigen Sie den Standfuß mit 4 Schrauben am Tank und sichern diesen mit den 4 passenden Muttern.



Aufstellung

Bei der Wahl des Aufstellungsortes des Gerätes sind eine Reihe räumlicher und technischer Bedingungen zu berücksichtigen. Eine Nichtbeachtung kann die Funktionstüchtigkeit des Gerätes bzw. des Zubehörs beeinträchtigen oder zu Gefahren für Menschen und Sachen führen.

Bei der Aufstellung ist Folgendes zu beachten:

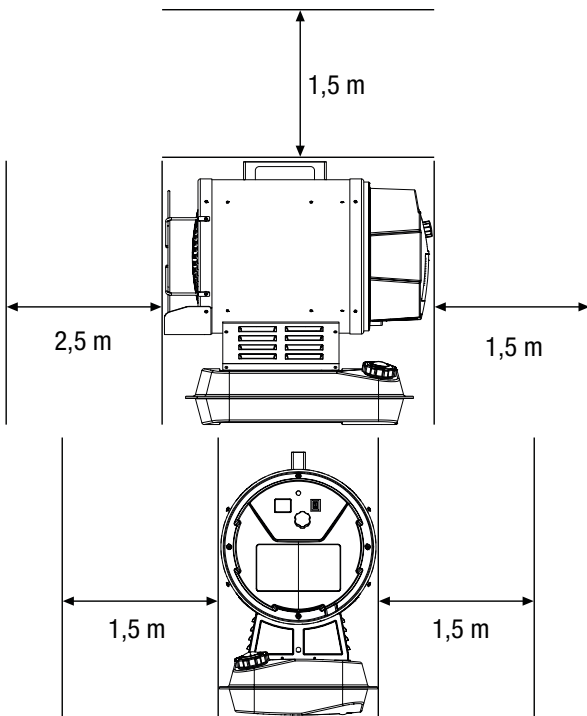
- Betreiben Sie die Anlage nicht länger als 3 Monate an demselben Ort. Informieren Sie sich vor der Projektierung der Abgasanlage über die nationale Gesetzgebung und kontaktieren Sie eine zuständige Fachkraft.
- Das Gerät darf ausschließlich auf überdachten Flächen betrieben werden.
- Das Gerät muss standsicher auf einem stabilen, waagerechten und unbrennbaren Untergrund aufgestellt werden.
- Das Gerät muss in der Nähe eines Kamins, einer Außenwand oder auf einer offenen, belüfteten Fläche aufgebaut werden.
- Das Gerät muss an eine ordnungsgemäß abgesicherte Netzsteckdose angeschlossen werden.
- Der Aufstellungsraum des Gerätes muss ausreichend belüftet sein.

Achten Sie besonders auf eine ausreichende Frischluftzufuhr, wenn sich Personen oder Tiere im selben Raum wie das Gerät befinden!

- Der Mindestabstand der Ansaugöffnung des Gerätes zu Wänden und Gegenständen muss min. 1,5 m betragen (siehe Abbildung).

Es dürfen sich keine Wände oder großen Gegenstände in der Nähe des Gerätes befinden.

- Die Ansaug- und Ausblasöffnungen dürfen nicht bedeckt sein.
- Es muss eine ausreichende Anzahl von Feuerlöschanlagen vorhanden sein.



Inbetriebnahme

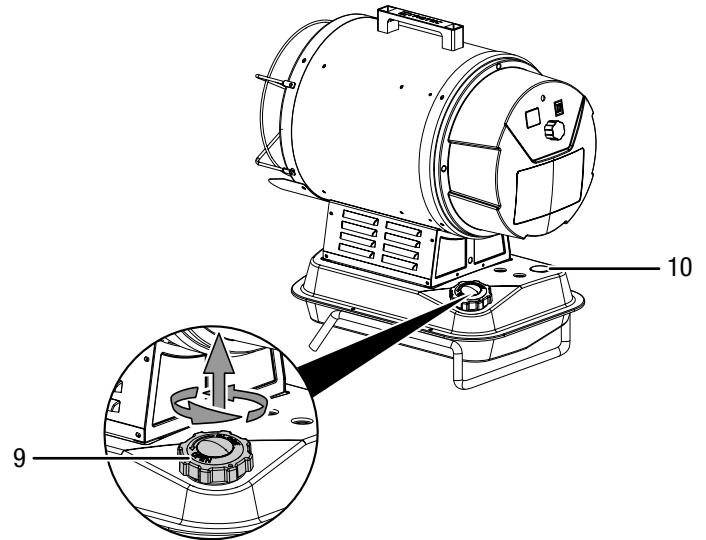
- Überprüfen Sie die Vollständigkeit des Lieferumfangs Ihres Gerätes. Bei Fehlen eines Zubehörs wenden Sie sich bitte an den Kundendienst von Trotec oder an den Fachhändler, bei dem Sie das Gerät erworben haben.
- Überprüfen Sie das Gerät und dessen Anschlussteile auf mögliche Beschädigungen.
- Beachten Sie die im Kapitel Aufstellung beschriebenen Voraussetzungen.
- Füllen Sie den Tank des Gerätes mit Heizöl EL oder Diesel, wie im Kapitel Montage beschrieben.
- Überprüfen Sie das Gerät vor der Inbetriebnahme und kontrollieren Sie es regelmäßig während der Verwendung auf seinen ordnungsgemäßen Zustand.
- Stellen Sie sicher, dass die Merkmale des Stromnetzes denen auf dem Typenschild entsprechen.
- Schließen Sie das Netzkabel an eine ordnungsgemäß abgesicherte Steckdose an. Auf Baustellen muss gemäß der nationalen Bestimmungen (in Deutschland: VDE 0100/0105) der Steckdose ein Fehlerstrom-Schutzschalter (FI) vorgeschaltet sein.

Das Gerät ist jetzt betriebsbereit.

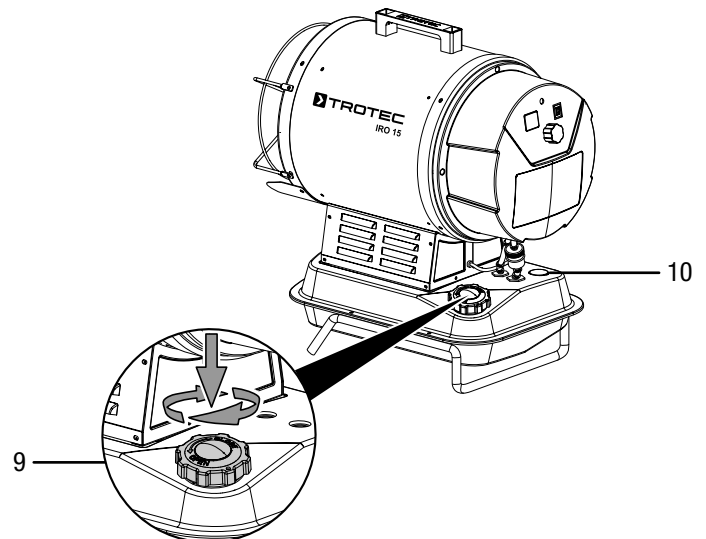
Tank füllen

Der Tankdeckel und die Füllstandsanzeige befinden sich auf der Geräterückseite am Tank.

- ✓ Warten Sie vor dem Befüllen des Tanks darauf, dass das Gerät vollständig abgekühlt ist.
 - ✓ Verwenden Sie ausschließlich Brennstoff, der für das Gerät geeignet ist (siehe Technische Daten).
1. Stellen Sie das Gerät auf festen, ebenen und nicht brennbaren Untergrund.
 2. Schrauben Sie den Tankdeckel (9) ab.



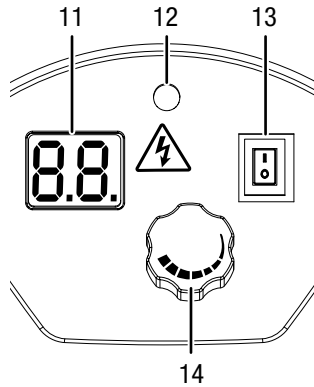
3. Befüllen Sie den Tank. Achten Sie dabei auf den Füllstandsanzeiger (10). Stoppen Sie das Befüllen des Tanks kurz vor dem roten Bereich.
4. Schrauben Sie den Tankdeckel (9) wieder auf den Tank. Achten Sie auf die Aussparungen an der Tanköffnung und die Ausbuchtungen am Tankdeckel. Diese müssen beim Aufsetzen des Tankdeckels übereinander liegen. Achten Sie auf festen Sitz des Tankdeckels, damit es nicht zu Undichtigkeiten kommt.



Bedienung

Das Gerät darf nur von Personen benutzt werden, die in der Bedienung des Gerätes unterwiesen worden sind.

Bedienelemente



Nr.	Bezeichnung	
11	Segmentanzeige	Anzeigen der aktuellen Raumtemperatur während des Betriebes Anzeigen der Solltemperatur während der Temperatureinstellung
12	Anzeige <i>Betrieb</i>	Leuchtet im Betrieb
13	Ein-/Aus-Schalter	Gerät ein- oder ausschalten
14	Drehschalter <i>Raumthermostat</i>	Solltemperatur einstellen

Gerät einschalten

Das Gerät arbeitet bis zum Erreichen der gewünschten Raumtemperatur.

- Schalten Sie den Ein-/Aus-Schalter (13) auf die Position **I**.
 - ⇒ Die Anzeige *Betrieb* (12) leuchtet.
 - ⇒ Die Raumtemperatur wird in der *Segmentanzeige* (11) angezeigt.
- Stellen Sie den Drehschalter *Raumthermostat* (14) auf die gewünschte Raumtemperatur ein. Diese sollte größer als die aktuelle Raumtemperatur sein.
 - ⇒ Die Solltemperatur wird in während der Einstellung in der *Segmentanzeige* (11) angezeigt.
 - ⇒ Nach der Einstellung blinkt die *Segmentanzeige* (11) drei mal und anschließend wird wieder die Raumtemperatur angezeigt.
- Stellen Sie sicher, dass die Zündung tatsächlich stattgefunden hat.

Außerbetriebnahme



Warnung vor elektrischer Spannung

Berühren Sie den Netzstecker nicht mit feuchten oder nassen Händen.

Hinweis

Beschädigung des Gerätes durch Überhitzung!
Schalten Sie das Gerät niemals ab, indem Sie den Netzstecker ziehen. Dadurch kann das Gerät überhitzen.

Schalten Sie das Gerät ordnungsgemäß ab. Ziehen Sie den Netzstecker erst ab, wenn der Gebläsemotor vollständig angehalten hat.

- Schalten Sie das Gerät aus, indem Sie den Ein-/Aus-Schalter (13) auf die Position **0** stellen.
- Warten Sie, bis der Ventilatormotor vollständig angehalten hat.
- Sichern Sie das Gerät gegen Wiedereinschalten, indem Sie den Netzstecker ziehen.
- Lassen Sie das Gerät vollständig abkühlen.

Betrieb nach Störung wieder aufnehmen

Bei der ersten Inbetriebnahme bzw. nach vollkommener Entleerung des Heizölkreislaufs kann der Zufluss von Heizöl zur Düse ungenügend sein. Dann reagiert die Flammenkontrolleinrichtung und das Gerät blockiert. Gehen Sie wie folgt vor:

- Warten Sie ca. 1 Minute ab.
- Schalten Sie das Gerät ein.

Sollte das Gerät weiterhin nicht anlaufen, machen Sie wie folgt weiter:

- Vergewissern Sie sich, dass im Tank noch Brennstoff vorhanden ist.
- Ziehen Sie die Kapitel Allgemeine Sicherheitshinweise und Fehler und Störungen zu Rate.

Fehler und Störungen



Warnung vor elektrischer Spannung

Tätigkeiten, die das Öffnen des Gerätes erfordern, dürfen nur von autorisierten Fachbetrieben oder von Trotec durchgeführt werden.



Warnung

Verletzungsgefahr durch unsachgemäße Reparatur! Versuchen Sie niemals Veränderungen am Gerät oder Reparaturen durchzuführen.

Eigenmächtige Veränderungen können zu schweren Verletzungen oder Tod führen.

Lassen Sie Reparaturen nur von einer zertifizierten Fachwerkstatt ausführen.

Das Gerät wurde während der Produktion mehrfach auf einwandfreie Funktion geprüft. Sollten dennoch Funktionsstörungen auftreten, so überprüfen Sie das Gerät nach folgender Auflistung.

Das Gerät läuft nicht an:

- Überprüfen Sie den Netzanschluss.
- Überprüfen Sie Netzkabel und Netzstecker auf Beschädigungen.
- Überprüfen Sie die bauseitige Netzabsicherung.
- Das Sicherheitsthermostat hat ggf. wegen Überhitzung ausgelöst. Schalten Sie das Gerät aus und lassen Sie es für mindestens 10 Minuten abkühlen.

Das Gerät läuft an, schaltet sich aber nach kurzer Zeit wieder aus:

- Ggf. falscher Druck an der Pumpe. Kontrollieren Sie den Druck an der Pumpe und passen Sie diesen ggf. an, siehe Kapitel Luftdruck für die Pumpe einstellen.
- Ggf. verschmutzter Luftfilter. Luftfilter reinigen und ggf. austauschen, siehe Kapitel Luftfilter und Ventilator reinigen.
- Ggf. verschmutzter Brennstofffilter. Brennstofffilter reinigen und ggf. austauschen, siehe Kapitel Reinigung nach jeweils 50 Betriebsstunden.

Ventilator läuft, aber Gerät läuft nicht an:

- Ggf. kein Brennstoff im Tank. Überprüfen Sie den Füllstand des Tanks. Füllen Sie Brennstoff nach, falls der Tank leer ist, siehe Kapitel Tank füllen.
- Ggf. falscher Druck an der Pumpe. Kontrollieren Sie den Druck an der Pumpe und passen Sie diesen ggf. an, siehe Kapitel Luftdruck für die Pumpe einstellen.

Ventilator läuft nicht an, obwohl das Gerät angeschlossen und eingeschaltet ist:

- Ggf. ist das Thermostat zu niedrig eingestellt. Stellen Sie das Thermostat hoch.

Die Verbrennung ist unsauber:

- Ggf. verschmutzte Luftfilter. Reinigen bzw. tauschen Sie die Luftfilter aus, siehe Kapitel Filter entnehmen und reinigen bzw. austauschen.
- Ggf. hat der Brennstoff eine schlechte Qualität. Lassen Sie den Brennstoff vollständig ab, siehe Kapitel Tank leeren. Füllen Sie neuen Brennstoff nach, siehe Kapitel Tank füllen.
- Ggf. falscher Druck an der Pumpe. Kontrollieren Sie den Druck an der Pumpe und passen Sie diesen ggf. an, siehe Kapitel Luftdruck für die Pumpe einstellen.

Beim ersten Gebrauch treten Funken und / oder Rauch aus:

- Hierbei handelt es sich nicht um einen Fehler oder eine Störung. Nach kurzer Laufzeit verschwinden die Merkmale.

Geräuschentwicklung bei Zündung oder beim Abkühlen:

- Hierbei handelt es sich nicht um einen Fehler oder eine Störung. Die Metallteile des Gerätes dehnen sich bei Hitze aus und verursachen Geräusche.

Funken und / oder Flamme dringen bei der Zündung aus dem Gerät:

- Hierbei handelt es sich nicht um einen Fehler oder eine Störung. Es kann sich Luft in den Leitungen gesammelt haben. Halten Sie Sicherheitsabstand zum Gerät!

Die Flamme in der Brennkammer zündet nicht:

- Überprüfen Sie den Füllstand des Tanks. Füllen Sie Brennstoff nach, falls der Tank leer ist (siehe Kapitel Wartung).
- Prüfen Sie den Brennstoff auf Verunreinigungen durch Dreck oder Wasser. Lassen Sie bei Bedarf den Brennstoff vollständig ab und füllen Sie neuen Brennstoff nach (siehe Kapitel Wartung).
- Sicherheitsabschaltung: Wenn die Flamme im laufenden Betrieb erlischt, wird die Elektronik und die Ölpumpe abgeschaltet. Prüfen Sie die Ursache nach den folgenden Kriterien:
 - **Nur für qualifiziertes Personal!**
Prüfen Sie die Zündung: Der Abstand zwischen den beiden Zündelektroden sollte 4 bis 5 mm betragen.

Die Flamme geht während der Verbrennung aus:

- Überprüfen Sie, ob die Luft ungehindert zugeführt wird. Säubern Sie bei Bedarf die Ansaugöffnung.
- Überprüfen Sie den Füllstand des Tanks. Füllen Sie Brennstoff nach, falls der Tank leer ist (siehe Kapitel Bedienung).
- Überprüfen Sie den Kraftstofffilter und die Kraftstoffpumpe auf Verunreinigungen. Kontaktieren Sie den Kundenservice, falls dieser verunreinigt ist.
- Überprüfen Sie den Brennstoff auf Verunreinigungen und ersetzen Sie diesen bei Bedarf.
- Netzausfall: Bei einem Netzausfall erlischt die Zündung, das Gerät schaltet sofort ab. Nach einem Netzausfall läuft das Gerät nicht automatisch wieder an, es muss über den Ein-/Aus-Schalter neu gestartet werden.

Das Gerät verliert Brennstoff:

- Überprüfen Sie, ob ggf. zu viel Brennstoff eingefüllt wurde. Lassen Sie den Brennstoff ggf. ablaufen, siehe Kapitel Tank leeren.
- Überprüfen Sie die Ablassschraube auf festen Sitz und ziehen Sie diese bei Bedarf nach.
- Überprüfen Sie die Dichtung an der Ablassschraube und ersetzen Sie diese bei Beschädigungen.
- Überprüfen Sie die Kraftstoffpumpe auf Undichtigkeiten. Kontaktieren Sie den Kundenservice, falls Zweifel am einwandfreien Zustand der Kraftstoffpumpe bestehen.

Das Gerät raucht oder staubt:

- Überprüfen Sie die Netzspannung.
- Überprüfen Sie den Brennstoff auf Verunreinigungen und ersetzen Sie diesen bei Bedarf.
- Überprüfen Sie den Tank auf Verunreinigungen und entleeren Sie diesen bei Bedarf (siehe Kapitel Wartung). Füllen Sie sauberen Brennstoff nach.

Die Flamme tritt an der Ausblasöffnung aus:

- Überprüfen Sie die Netzspannung.
- Überprüfen Sie den Brennstoff auf Verunreinigungen und ersetzen Sie diesen bei Bedarf.
- Überprüfen Sie den Tank auf Verunreinigungen und entleeren Sie diesen bei Bedarf (siehe Kapitel Wartung). Füllen Sie sauberen Brennstoff nach.

Hinweis

Warten Sie mindestens 3 Minuten nach allen Wartungs- und Reparaturarbeiten. Schalten Sie erst dann das Gerät wieder ein.

Das Gerät funktioniert nach den Überprüfungen nicht einwandfrei:

Kontaktieren Sie den Kundendienst. Bringen Sie das Gerät ggf. zur Reparatur zu einem autorisierten Elektrofachbetrieb oder zu Trotec.

Fehlercodes

In der Segmentanzeige können folgende Fehlermeldungen angezeigt werden:

Fehlermeldung	Bedeutung	Abhilfe
F0	Das Gerät wurde nicht ordnungsgemäß ausgeschaltet. Der Ein-/Aus-Schalter befand sich beim Ziehen des Netzsteckers in der Position I.	Ziehen Sie den Netzstecker aus der Steckdose. Schalten Sie das Gerät aus indem Sie den Ein-/Aus-Schalter in die Position 0 schalten. Stecken Sie den Netzstecker in eine geeignete Steckdose. Schalten Sie das Gerät ein, indem Sie den Ein-/Aus-Schalter in die Position I schalten.
F1	Kein Brennstoff im Tank	Schalten Sie das Gerät aus und füllen Sie den Tank wie im Kapitel Tank füllen beschrieben.
	Der Brennstoff ist verschmutzt.	Schalten Sie das Gerät aus und reinigen Sie den Tank wie im Kapitel Tank reinigen beschrieben.
	Die Fotozelle ist verschmutzt oder beschädigt.	Schalten Sie das Gerät aus und reinigen Sie den Tank wie im Kapitel Tank reinigen beschrieben.
	Der Brennstofffilter ist verschmutzt.	Schalten Sie das Gerät aus und reinigen Sie den Brennstofffilter wie im Kapitel Brennstofffilter reinigen beschrieben.
	Zündfehler	Schalten Sie das Gerät aus und rufen Sie den Kundenservice an.
F2	Temperatursensor defekt / Kabelbruch	Schalten Sie das Gerät aus und rufen Sie den Kundenservice an.
F3	Das Gerät überhitzt	Schalten Sie das Gerät aus und warten, bis es abgekühlt ist.
	Der Kippschutz hat ausgelöst.	Stellen Sie das Gerät auf eine ebene und stabile Fläche und starten es erneut.
L0	Umgebungstemperatur unter -9 °C	Normaler Betrieb, keine Behebung notwendig
CH	Dauerbetrieb (55 °C)	Normaler Betrieb, keine Behebung notwendig

Wartung

Wartungsintervalle

Wartungs- und Pflegeintervall	vor jeder Inbetriebnahme	bei Bedarf	mindestens alle 2 Wochen	mindestens alle 4 Wochen	mindestens alle 6 Monate	mindestens jährlich
Ansaug- und Ausblasöffnungen auf Verschmutzungen und Fremdkörper prüfen, ggf. reinigen	X					
Ansauggitter auf Verschmutzungen und Fremdkörper prüfen, ggf. reinigen	X		X			
Außenreinigung		X				X
Sichtprüfung des Geräteinneren auf Verschmutzungen		X		X		
Auf Beschädigungen prüfen	X					
Befestigungsschrauben prüfen		X				X
Brennstofffilter reinigen		X			X	
Brennstofftank reinigen		X			X	
Probelauf						X

Wartungs- und Pflegeprotokoll

Gerätetyp:

Gerätenummer:

Wartungs- und Pflegeintervall	1	2	3	4	5	6	7	8	9	10	11	12	13	14	15	16
Ansaug- und Ausblasöffnungen auf Verschmutzungen und Fremdkörper prüfen, ggf. reinigen																
Ansauggitter auf Verschmutzungen und Fremdkörper prüfen, ggf. reinigen																
Außenreinigung																
Sichtprüfung des Geräteinneren auf Verschmutzungen																
Auf Beschädigungen prüfen																
Befestigungsschrauben prüfen																
Brennstofffilter reinigen																
Brennstofftank reinigen																
Probelauf																
Bemerkungen																

1. Datum:	2. Datum:	3. Datum:	4. Datum:
Unterschrift:	Unterschrift:	Unterschrift:	Unterschrift:
5. Datum:	6. Datum:	7. Datum:	8. Datum:
Unterschrift:	Unterschrift:	Unterschrift:	Unterschrift:
9. Datum:	10. Datum:	11. Datum:	12. Datum:
Unterschrift:	Unterschrift:	Unterschrift:	Unterschrift:
13. Datum:	14. Datum:	15. Datum:	16. Datum:
Unterschrift:	Unterschrift:	Unterschrift:	Unterschrift:

Tätigkeiten vor Wartungsbeginn



Warnung vor elektrischer Spannung

Berühren Sie den Netzstecker nicht mit feuchten oder nassen Händen.

- Schalten Sie das Gerät aus.
- Ziehen Sie das Netzkabel aus der Netzsteckdose, indem Sie es am Netzstecker anfassen.
- Lassen Sie das Gerät vollständig abkühlen.



Warnung vor elektrischer Spannung

Tätigkeiten, die das Öffnen des Gerätes erfordern, dürfen nur von autorisierten Fachbetrieben oder von Trotec durchgeführt werden.

Gehäuse reinigen

Reinigen Sie das Gehäuse mit einem angefeuchteten, weichen, fusselfreien Tuch. Achten Sie darauf, dass keine Feuchtigkeit in das Gehäuse eindringt. Achten Sie darauf, dass keine Feuchtigkeit mit elektrischen Bauteilen in Kontakt kommen kann. Verwenden Sie keine aggressiven Reinigungsmittel, wie z. B. Reinigungssprays, Lösungsmittel, alkoholhaltige Reiniger oder Scheuermittel zum Befeuchten des Tuches.

Wischen Sie das Gehäuse nach der Reinigung trocken.

Für den einwandfreien Betrieb des Gerätes sind die Brennkammer, der Brenner und der Ventilator regelmäßig zu reinigen.

- Schalten Sie das Gerät ab wie unter Außerbetriebnahme beschrieben.
- Warten Sie bis das Gerät vollständig abgekühlt ist.

Tank reinigen

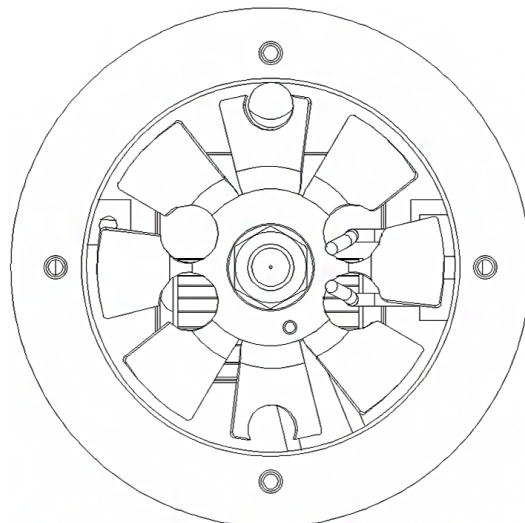
Der Tank muss alle 150 - 250 Betriebsstunden gereinigt werden. Um den Tank zu reinigen, gehen Sie wie folgt vor:

- Leeren Sie den Tank wie im Kapitel Tank leeren beschrieben.
- Spülen Sie den Tank mit sauberem Brennstoff.
- Füllen Sie den Tank mit sauberem Brennstoff wie in Kapitel Tank füllen beschrieben.

Zündung reinigen

Die Zündung muss alle 1000 Betriebsstunden oder bei Bedarf gereinigt werden. Um die Zündung zu reinigen, gehen Sie wie folgt vor:

- Demontieren Sie das Gehäuseoberteil.
- Demontieren Sie den Brenner.
- Reinigen Sie die Elektroden. Prüfen Sie den Abstand der Elektroden und stellen Sie ihn bei Bedarf ein (siehe Abbildung).



- Montieren Sie nach der Reinigung die Bauteile in umgekehrter Reihenfolge.

Ventilator reinigen

Der Ventilator muss bei Bedarf gereinigt werden. Um den Ventilator zu reinigen, gehen Sie wie folgt vor:

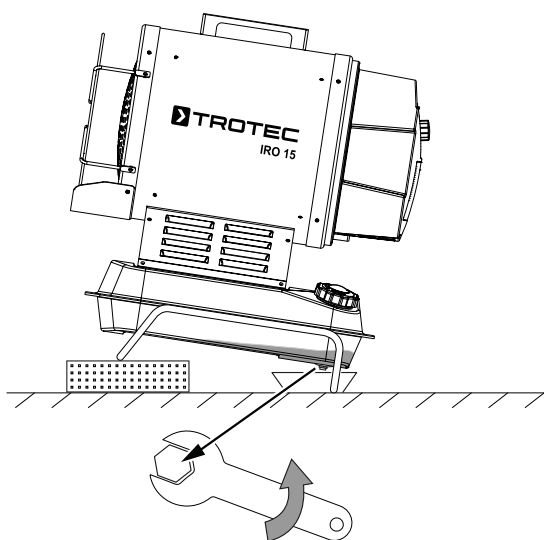
- Demontieren Sie das Gehäuseoberteil und reinigen Sie das Innenteil sowie die Flügel des Ventilators mit einem Reinigungsvlies und bei starker Verschmutzung mit einer Messingbürste.
- Montieren Sie nach der Reinigung die Bauteile in umgekehrter Reihenfolge.

Brennstofffilter reinigen

Der Brennstofffilter muss zweimal pro Heizsaison oder nach Bedarf gereinigt oder ggf. getauscht werden. Um den Brennstofffilter zu reinigen oder zu tauschen, gehen Sie wie folgt vor:

- Demontieren Sie den Heizölfilter.
- Nehmen Sie den Filtereinsatz heraus.
- Reinigen Sie den Filtereinsatz mit sauberem Heizöl. Sollte der Filtereinsatz stark verschmutzt oder beschädigt sein, tauschen Sie diesen gegen einen neuen Filtereinsatz.
- Montieren Sie nach der Reinigung die Bauteile in umgekehrter Reihenfolge.

Tank leeren



1. Stellen Sie einen geeigneten Auffangbehälter bereit.
2. Bringen Sie das Gerät in eine erhöhte Position.
3. Öffnen Sie wie auf dem Bild gezeigt mit einem Schraubenschlüssel die Schraube an der Unterseite des Tanks.
4. Lassen Sie den Brennstoff in den Auffangbehälter laufen.
5. Wenn kein Brennstoff mehr abläuft, verschrauben Sie die Ablassöffnung.
 - ⇒ Achten Sie auf festen Sitz der Schraube und tauschen Sie ggf. die Dichtung aus, da es sonst zu unkontrolliertem Brennstoffaustritt kommen kann.
6. Entsorgen Sie den Brennstoff nach den nationalen Vorschriften.

Technischer Anhang

Technische Daten

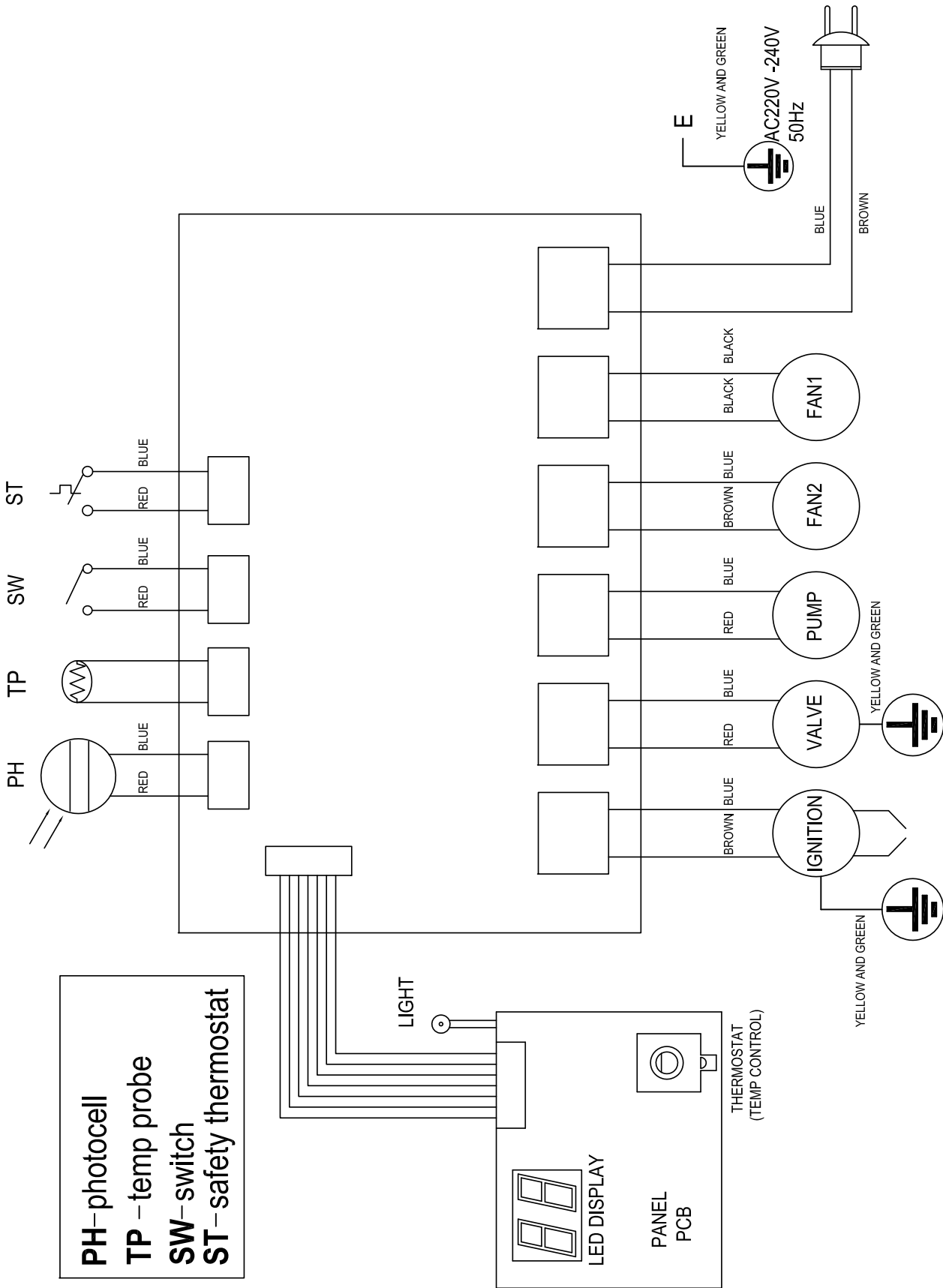
Parameter	Wert
Beheizungsart	direkt + infrarot
Arbeitsbereich	-20 °C bis 40 °C
Netzanschluss	220–240 V ~ 50 Hz
Heizleistung, max.	20 kW
Nennstrom	0,48 A
Leistungsaufnahme, max.	0,11 kW
Brennstoffverbrauch, max.	1,9 l/h
Tankinhalt	10,5 l
Schallpegel (Abstand 1m)	65 dB(A)
Schutzart	IP X4
Abmessungen (Länge x Breite x Höhe)	575 x 340 x 635 mm
Mindestabstände von Wänden und Gegenständen	A: oben 1,5 m B: hinten 1,5 m C: seitlich 1,5 m D: vorne 2,50 m
Gewicht	18 kg

Brennstoffe

Für das Gerät sind folgende Brennstoffe zugelassen:

- Diesel
- Kerosin

Schaltbild

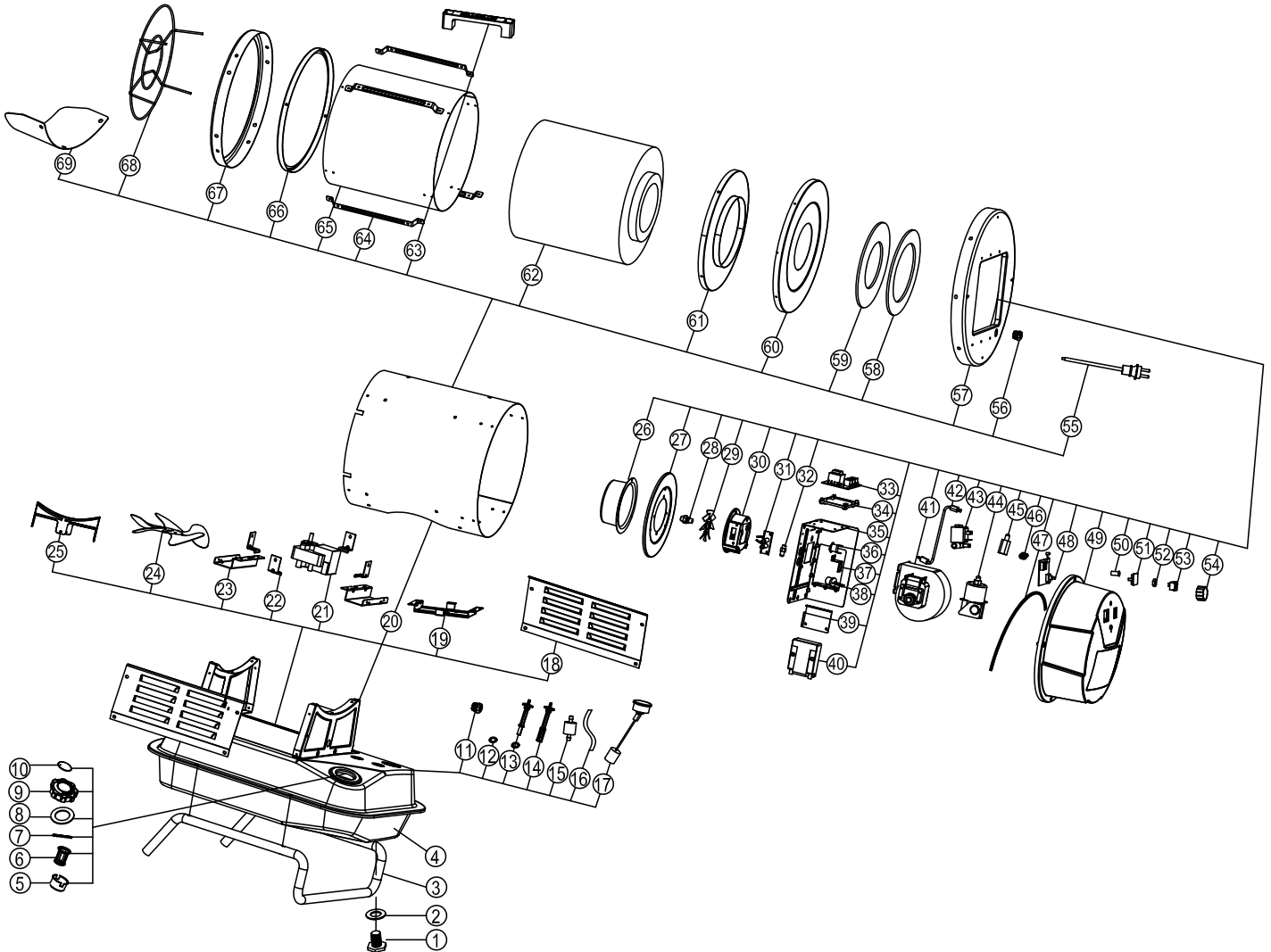


Ersatzteilübersicht und Ersatzteilliste



Info

Die Positionsnummern der Ersatzteile unterscheiden sich von den in der Betriebsanleitung verwendeten Positionsnummern der Bauteile.



No.	Spare Part	No.	Spare Part	No.	Spare Part
1	Oil Drain Screw	24	Fan	47	Waterproof Gasket
2	Oil Drain Sealing Ring	25	Air Passage	48	Display PBC 2
3	Tank Support	26	Diffusion Cap	49	Rear Plastic Cover
4	Fuel Tank	27	Sealing Ring Fixing Plate	50	Light Cover
5	Oil Inlet Filter Holder	28	Nozzle	51	Display Window
6	Oil Inlet Filter	29	Blade For Combustion Chamber	52	Thermostat Adjustment Knob Nut
7	Tank Cap Shaft	30	Burner Head	53	On/Off Switch
8	Tank Cap Gasket	31	Ignition Needle	54	Thermostat Adjustment Knob
9	Fuel Tank Cap	32	Burner Head Connector	55	Power Cord
10	Breath Cover	33	Power PCB 1	56	Cable Fastener 6N-4
11	Cable fastener 5N-4	34	PCB Bracket	57	Body Rear Ring
12	Sealing Ring	35	Support Bracket	58	Sealing Ring 1
13	Fuel Filter	36	Re-Set Thermostat	59	Sealing Ring 2
14	Fuel Filter Ass'y	37	Photocell Ass'y Bracket	60	Air Flow Adjustment Collar
15	Oil Filter	38	Photocell Ass'y	61	Chamber Rear Cover
16	Oil Hose	39	Bracket For Ignition Transformer	62	Combustion Chamber
17	Oil Leveler	40	Ignition Transformer	63	Handle
18	Side Plate	41	Rotor Motor	64	Chamber Shield Bracket
19	Support	42	Fuel Pipe Ass'y	65	Heat Insulation Casing
20	Body Shell	43	Solenoid Valve	66	Front Cover
21	Motor	44	Fuel Pump	67	Body Front Ring
22	Air Passage Support	45	Electromagnetic Pump Connector	68	Safety Frame
23	Motor Support	46	Connector For Fuel	69	Lower Protection

Entsorgung



Das Symbol des durchgestrichenen Mülleimers auf einem Elektro- oder Elektronik-Altgerät besagt, dass dieses am Ende seiner Lebensdauer nicht im Hausmüll entsorgt werden darf. Zur kostenfreien Rückgabe stehen in Ihrer Nähe Sammelstellen für Elektro- und Elektronik-Altgeräte zur Verfügung. Die Adressen erhalten Sie von Ihrer Stadt- bzw. Kommunalverwaltung. Für viele EU-Länder können Sie sich auch auf der Webseite <https://hub.trotec.com/?id=45090> über weitere Rückgabemöglichkeiten informieren. Ansonsten wenden Sie sich bitte an einen offiziellen, für Ihr Land zugelassenen Altgeräteverwerter.

Durch die getrennte Sammlung von Elektro- und Elektronik-Altgeräten soll die Wiederverwendung, die stoffliche Verwertung bzw. andere Formen der Verwertung von Altgeräten ermöglicht sowie negative Folgen bei der Entsorgung der in den Geräten möglicherweise enthaltenen gefährlichen Stoffe auf die Umwelt und die menschliche Gesundheit vermieden werden.

Heizöl

Das Heizöl muss aus dem Gerät abgelassen und aufgefangen werden.

Brennstoffe müssen entsprechend der nationalen Gesetzgebung entsorgt werden.

Konformitätserklärung

Konformitätserklärung im Sinne der EG-Richtlinie Maschinen 2006/42/EG, Anhang II Teil 1 Abschnitt A

Wir, die Trotec GmbH, erklären in alleiniger Verantwortung, dass das nachfolgend bezeichnete Produkt entwickelt, konstruiert und gefertigt wurde in Übereinstimmung mit den Anforderungen der EG-Richtlinie Maschinen i.d.F. 2006/42/EG.

Produktmodell / Produkt: IRO 15

Produkttyp: Infrarot-Ölheizung

Baujahr ab: 2021

Einschlägige EU-Richtlinien:

- 2011/65/EU: 01.07.2011
- 2012/19/EU: 24.07.2012
- 2014/30/EU: 29.03.2014
- 2015/863/EU: 31.03.2015

Angewandte harmonisierte Normen:

- EN 55014-1:2017
- EN 55014-1:2017/A11:2020
- EN 60335-2-102:2016
- EN 61000-3-3:2013

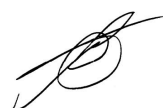
Angewandte nationale Normen und technische Spezifikationen:

- EN 13842:2004
- EN 55014-2:2015
- EN 61000-3-3:2013/A1:2019
- EN 60335-1:2012/A1:2019
- EN 60335-1:2012/A2:2019
- EN 60335-1:2012/A14:2019
- EN 62233:2008
- EN IEC 61000-3-2:2019

Hersteller und Name des Bevollmächtigten der technischen Unterlagen:

Trotec GmbH
Grebener Straße 7, D-52525 Heinsberg
Telefon: +49 2452 962-400
E-Mail: info@trotec.de

Ort und Datum der Ausstellung:
Heinsberg, den 16.09.2021



Detlef von der Lieck, Geschäftsführer

Trotec GmbH

Grebener Str. 7
D-52525 Heinsberg

☎ +49 2452 962-400

☎ +49 2452 962-200

✉ info@trotec.com

www.trotec.com