

# PP309163






## Kundendienst :

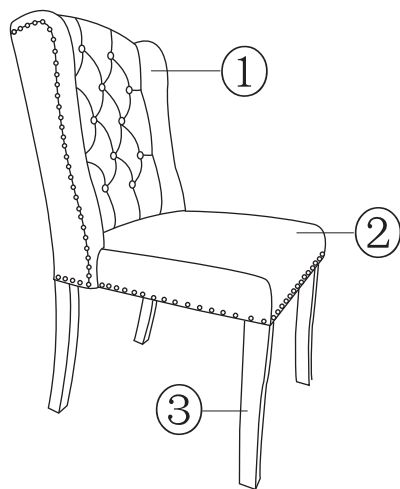
Wir danken ihnen für den einkauf !Wir haben daran gearbeitet, Ihnen Produkte mit hoher Qualität anzubieten. Im seltenen Fall, dass Ihr Produkt beschädigt ist, Teile fehlen oder Sie auf Probleme bei der Montage stoßen, wenden Sie sich damit bitte an unseren Kundendienst, um die fehlendes Teile, die Montagevorschläge und die Garantieansprüche zu erreichen. Wir werden Ihnen die beste Lösung schnellstmöglich anbieten. Um Ihr Problem schneller zu lösen bitte stellen Sie uns einige Bilder zur Verfügung, die das Produktproblem deutlich widerspiegeln können. Vielen Dank!

## TIPPS :

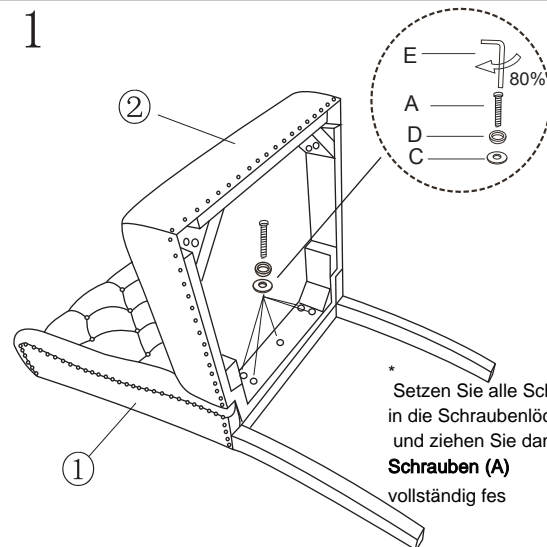
Setzen Sie die Schrauben vor Abschluss der Montage in die Löcher ein, ziehen Sie die Schrauben fest, aber nicht zu 100% festziehen. 70 ~ 80% sind in Ordnung. Schließlich, wenn es kein Problem mit der Montage gibt, dann ziehen Sie alle Schrauben zu 100% fest. Wenn Sie diese Probleme auftreten, Z.B. falls die Löcher nicht ausgerichtet werden können oder einige Teile nicht installiert werden können, überprüfen Sie bitte die Schrauben und bitte stellen Sie die Dichtheit der Schrauben ein.

HARDWARE LISTE	SERIENNUMMER	TEILE	MENGE
	1	STUHLLEHNE	1
	2	SITZ	1
	3	VORDERBEIN	2

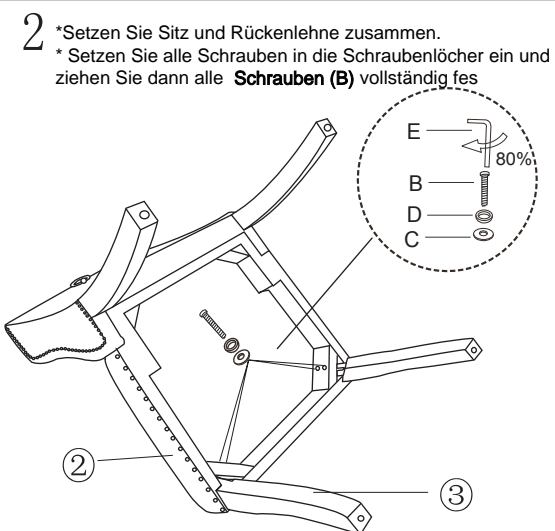
HARDWARE RE LISTE	SERIENNUMMER	TEILE	MENGE
	A	M8x55MM 	5
	B	M8x65MM 	4
	C		9
	D		9
	E	SECHSKANTSCHLÜSSEL 	1



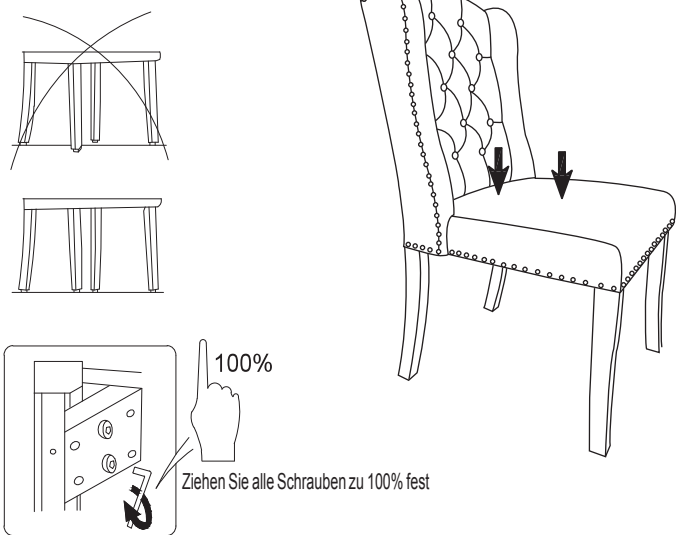
1



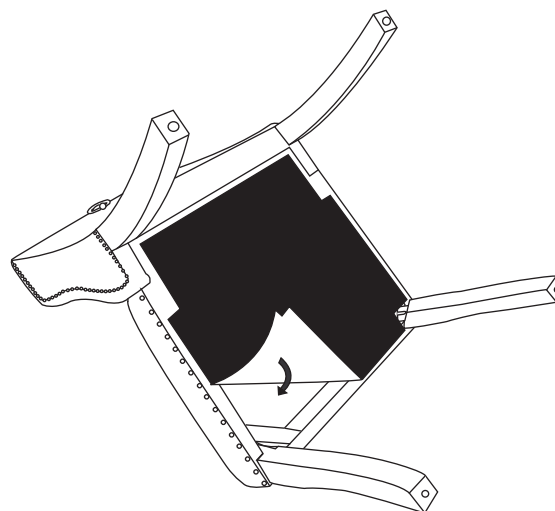
2



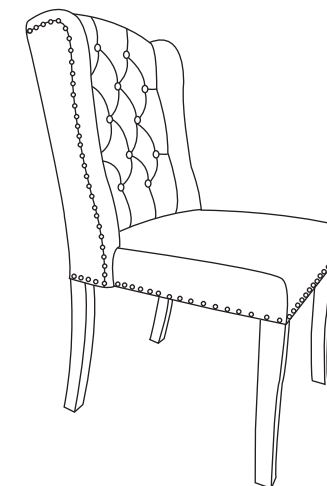
3



4



5



Einige Tage nach der Erstmontage kann das Produktsich an die neue Umgebung gewöhnen. Bitte stellen Sie sicher, dass alle Schrauben noch 100% fest angezogen sind.