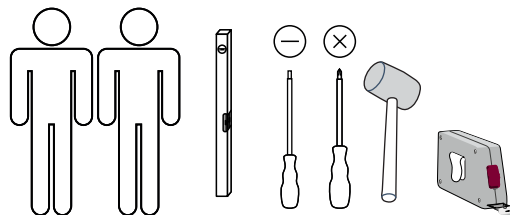
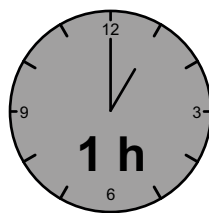


-09

Montageanweisung / Installation instructions / Instruction de montage / Istruzioni di montaggio
montagehandleiding / Instrukcja montażu / Montaj talimatlar / Osszeszerelési útmutató / Návod k montáži /
Návod na montáž / Instrucțiune de montaj / Инструкция по монтажу / Montaj talimatina / Monteringsanvisningar
Upute za montažu / Instrucciones de Montaje / Navodila za montažo

CITY



LC S.p.A
Via del Piano s.n
61030 Isola del Piano (PU)
Italia
<http://www.lcmobili.com/>

D – bitte lesen sie diese montageanleitung gut durch,
Da wir für fehler, die durch falsche montage entstehen,
Keine haftung übernehmen!

Gb – please read these installation instructions
Through carefully as we cannot accept any liability
For faults occurring as a result of incorrect installation!

Cz – přečtěte si prosím pozorně tento návod k montáži,
Aby jste předešli chybám vzniklých špatnou montáží,
Za které neručíme!

F – veuillez lire attentivement cette notice de montage,
Car nous déclinons toute responsabilité en cas d'erreurs
Découlant d'un montage erroné !

I – prego leggere attentamente le istruzioni per il montaggio,
Poiché decliniamo qualsiasi responsabilità
Per difetti derivanti da montaggio errato.

S - läs monteringsanvisningarna noggrant.
Vi avsäger oss allt ansvar för defekter som
Uppstår p.g.a. Felaktig montering.

Hr – pažljivo pročitajte upute za montažu,
Jer otklanjamo svaku odgovornost za pogreške
Nastale uslijed pogrešne montaže.

Slo – prosimo, da pozorno preberete navodila za montažo,
Saj zavračamo vsakršno odgovornost za napake,
Ki bi nastale zaradi napačne montaže.

NI – leest u alstublieft deze montagehandleiding goed door,
Voor fouten door verkeerde montage zijn wij niet verantwoordelijk.

PI – prosze uwaznie zapoznac sie z instrukcja montazu,
Poniewaz nie ponosimy odpowiedzialnosci za niewlasciwy montaz.

HU – Kérjük, olvassa el figyelmesen
ezt az összeszerelési útmutatót,
mert a helytelen összeszerelésből
a dódó hibákért nem vállalunk felelősséget!

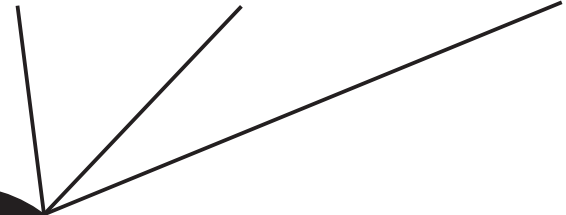
SK – Prosíme, dobre prečítajte si tento návod na montáž,
pretože nepreberáme žiadne ručenie za chyby,
ktoré vzniknú na základe chybnej montáže!

RO – Vă rugăm să cititi cu atenție aceste instrucțiuni
de montaj deoarece nu preluăm garanția pentru defecte
ce apar datorită unui montaj incorect!

RUS – Пожалуйста, внимательно ознакомьтесь ù
с данной инструкцией по монтажу, поскольку мы не
несем ответственности за ошибки, причиной которых
является неправильный монтаж.

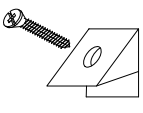

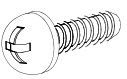
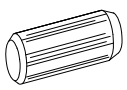

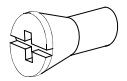
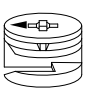
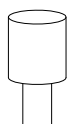

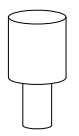
TU – İlkonce kullanma klavuzunu iyi okkuyun,
yalnis montaj yapasaniz bunun sorumlusu biz degiliz.

ES – Se ruega leer con atención las instrucciones
de montaje debido a que declinamos cualquier
responsabilidad
por defectos derivados de un montaje erróneo.

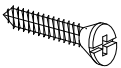
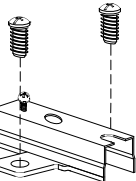
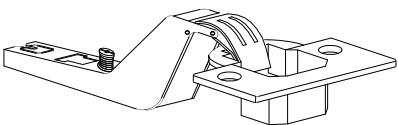


ONDERDELEN LYST-SERVICEKARTE-FORMULAIRE DEMANDES SAV-SPAREPARTS LIST-SCHEDA DI SERVIZIO
BESLAG-BESCHLAEGE - QUINCALLERIE - HARDWARE - FERRAMENTA

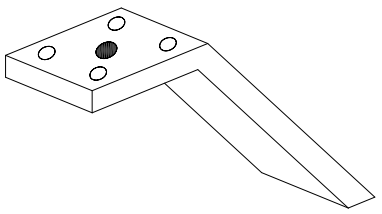
20__74-09CF

F		x12	P		x4	T15		x5
						6x15 mm.		
B		x12	P20		x12	T20		x5
	8x30 mm.			Ø20 mm.			6 ma X 20 mm.	
C		x12						
	Ø15 mm.							
D		x12	L3525		x20	R4		x4
				3.5x25 mm.				

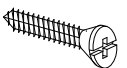
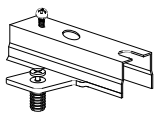
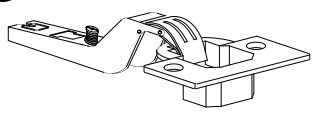
209025-07CC

L415		x8
	4x15 mm.	
H2E		x4
C15		x4

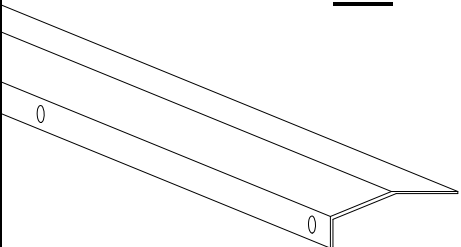
20__74-05PIE

	x5
--	-----------

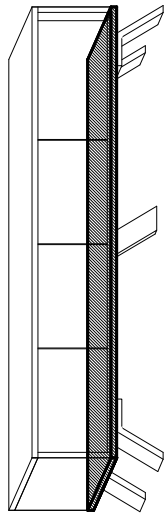
205446-05CC

L415		x8
	4x15 mm.	
H4T		x4
C8		x4

20__74-09CM

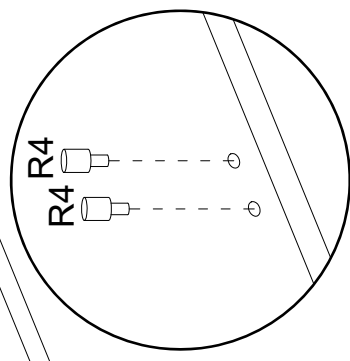
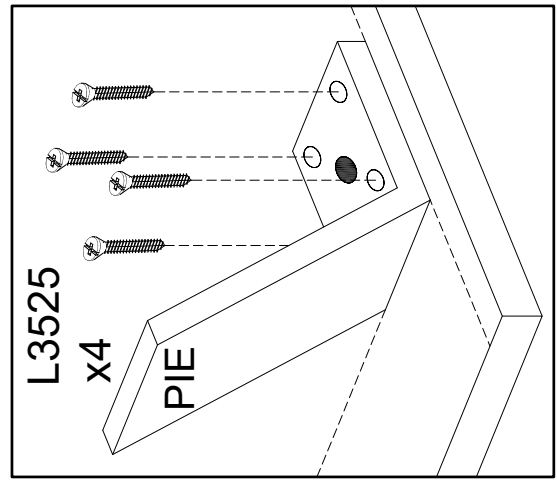
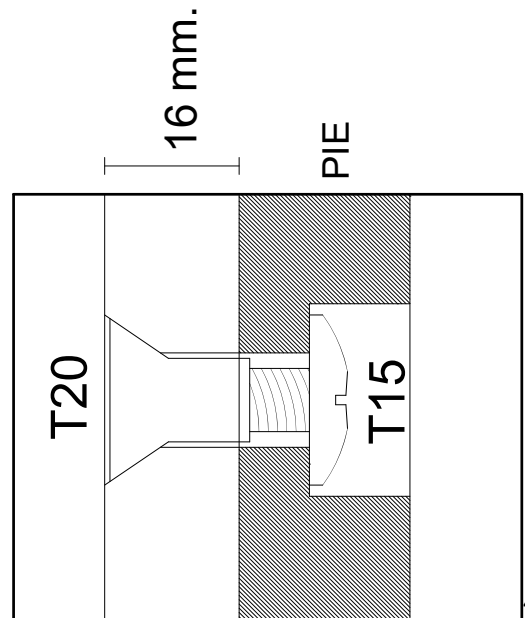
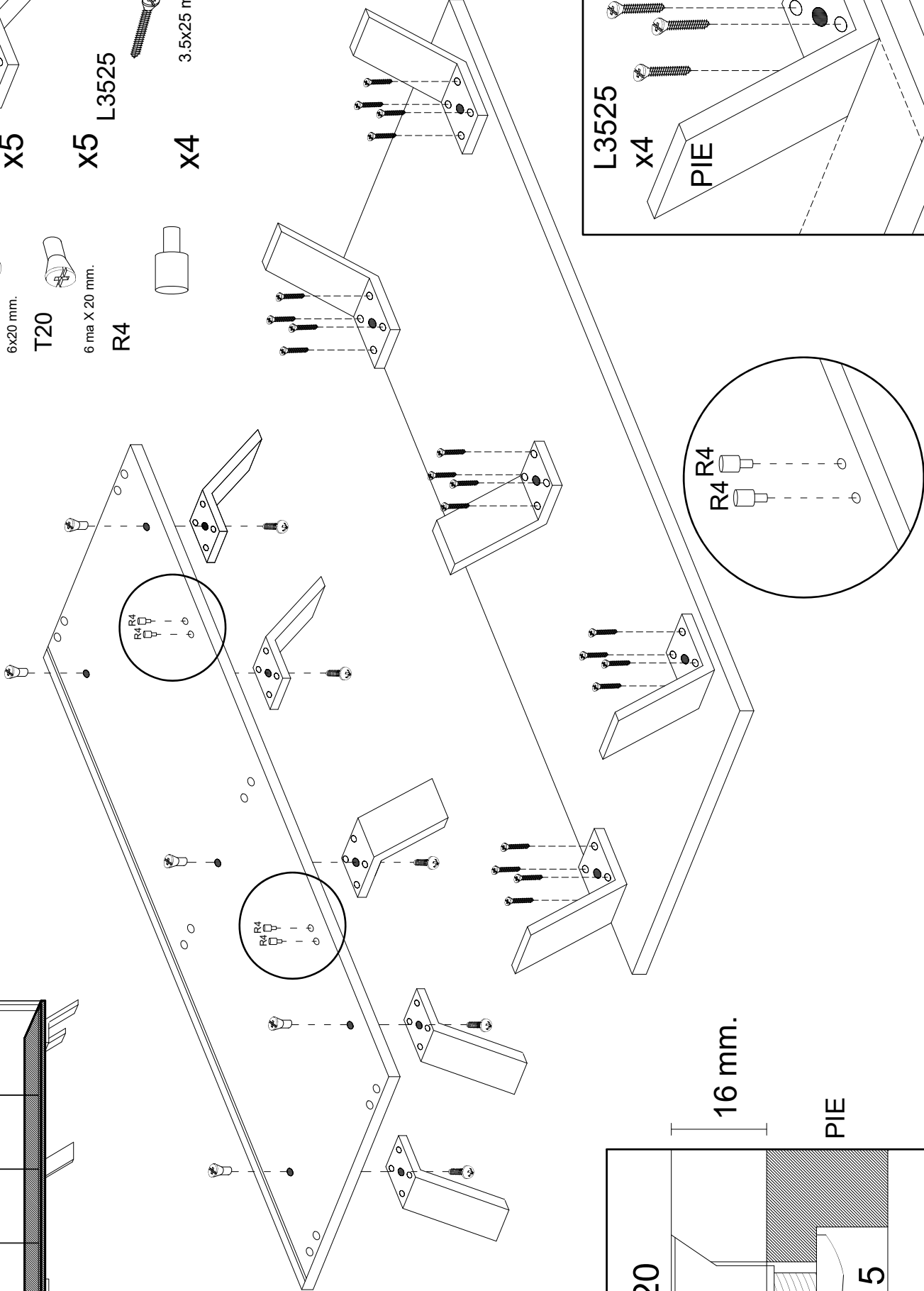
	x2
---	-----------

1

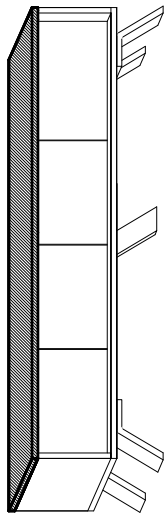


- T15
- 6x20 mm.
- T20
- 6 ma X 20 mm.
- R4

- PIE
- X5
- X5
- L3525
- X4
- 3.5x25 mm.
- X20



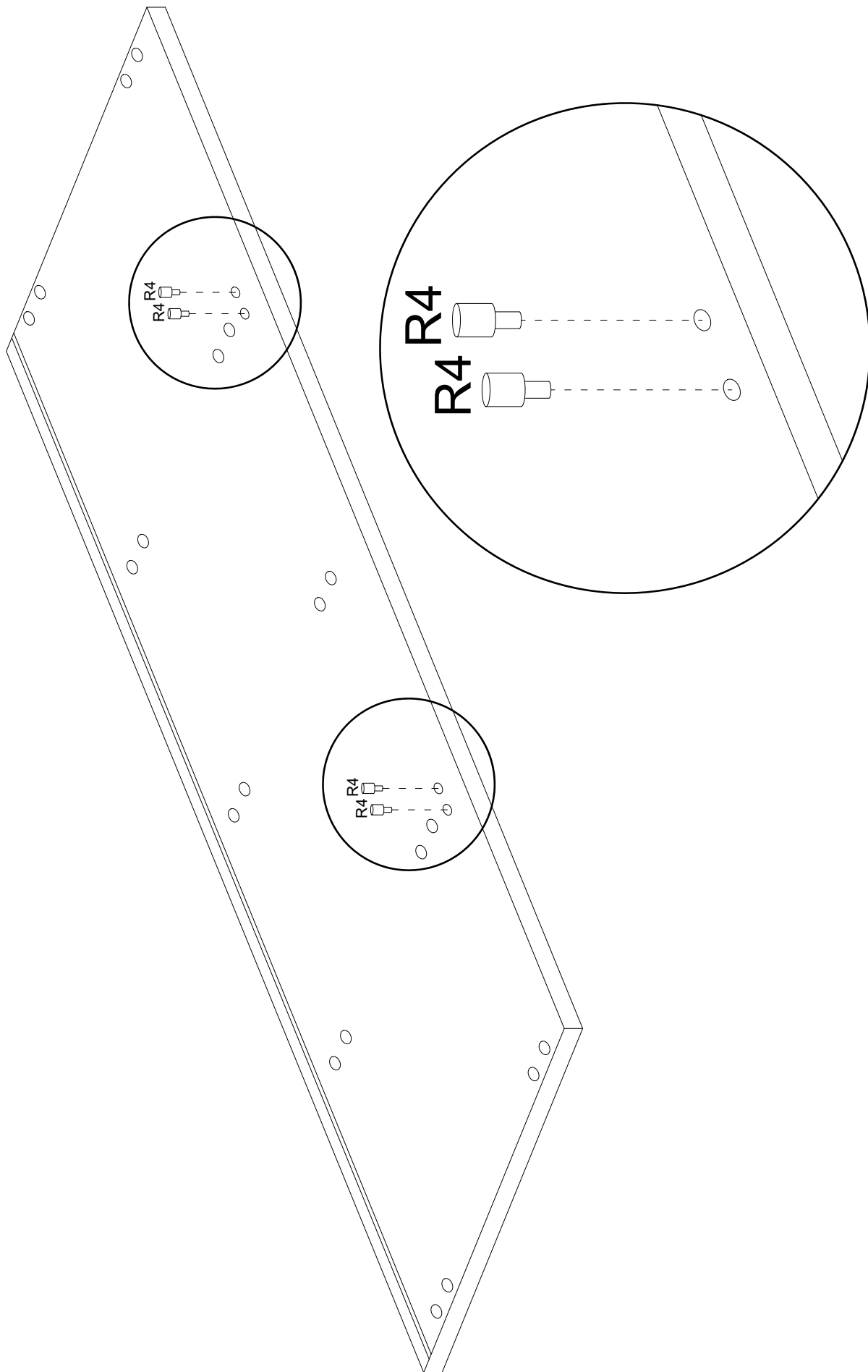
2



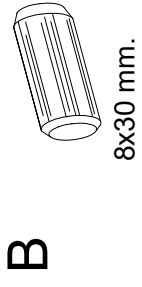
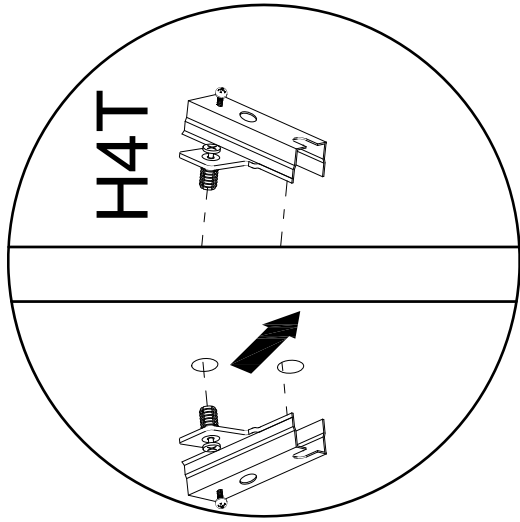
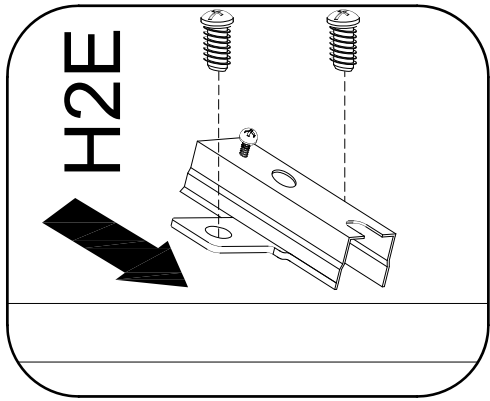
R4



x4



3



H2E

x12

x4

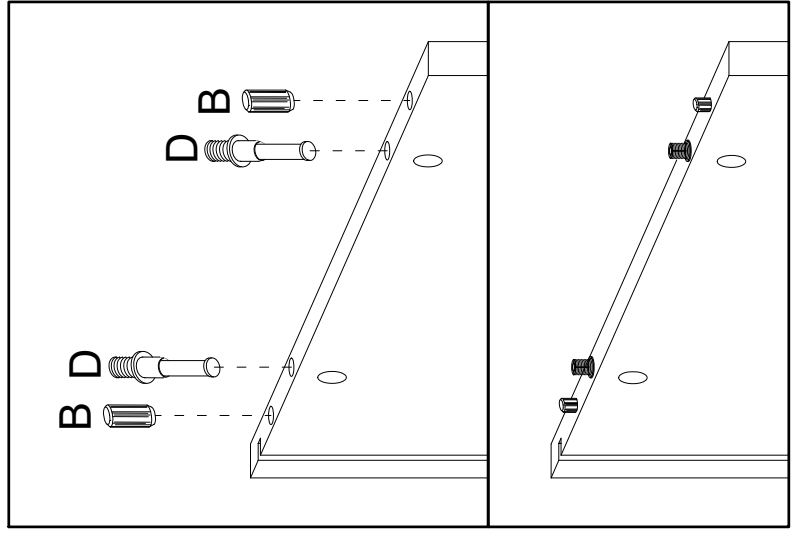
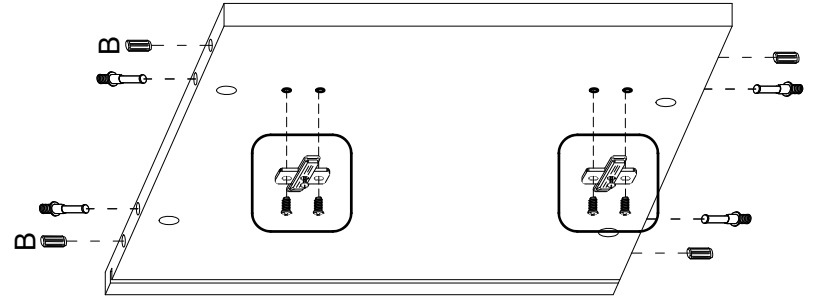
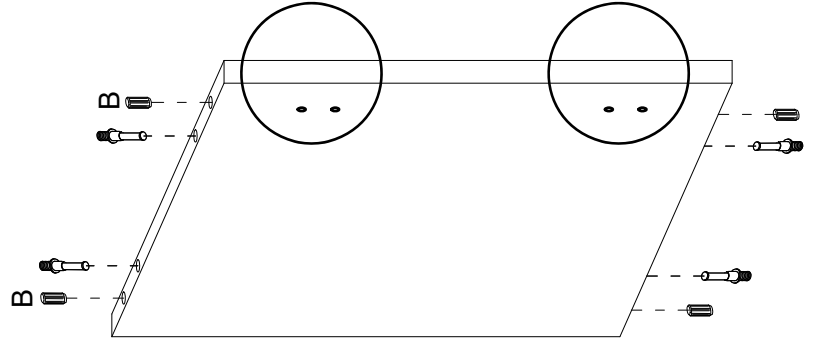
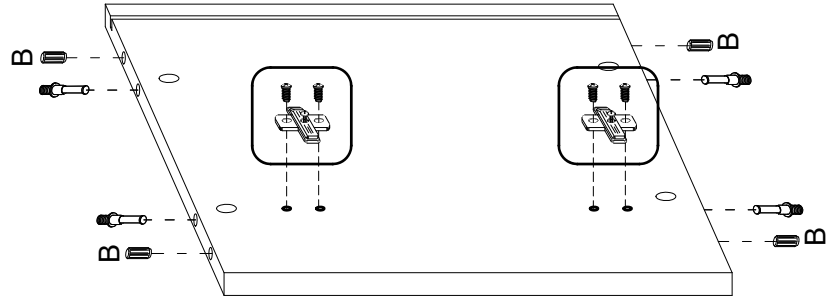
D



H4T

x12

x4



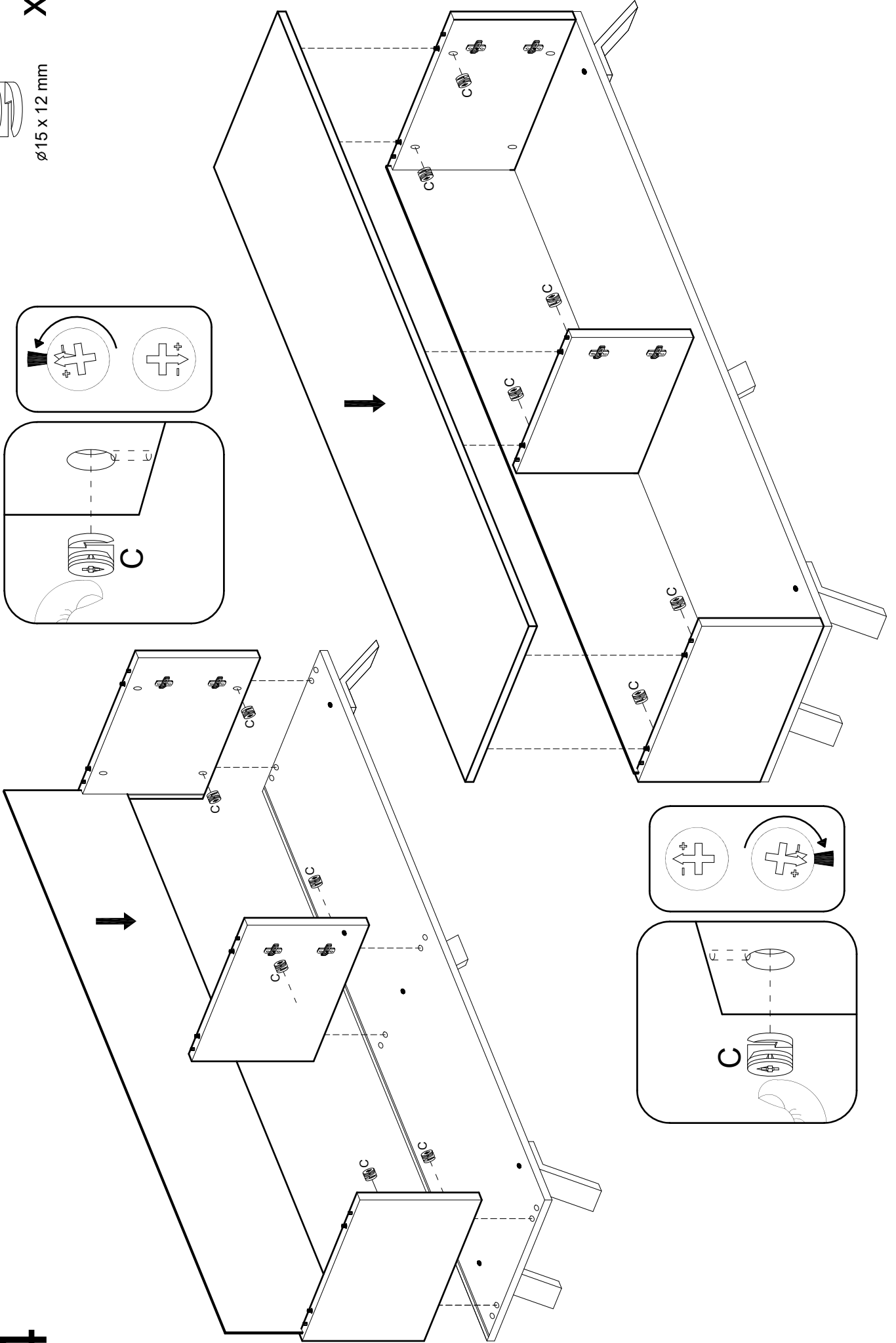
4

C



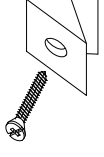
ø15 x 12 mm

x12

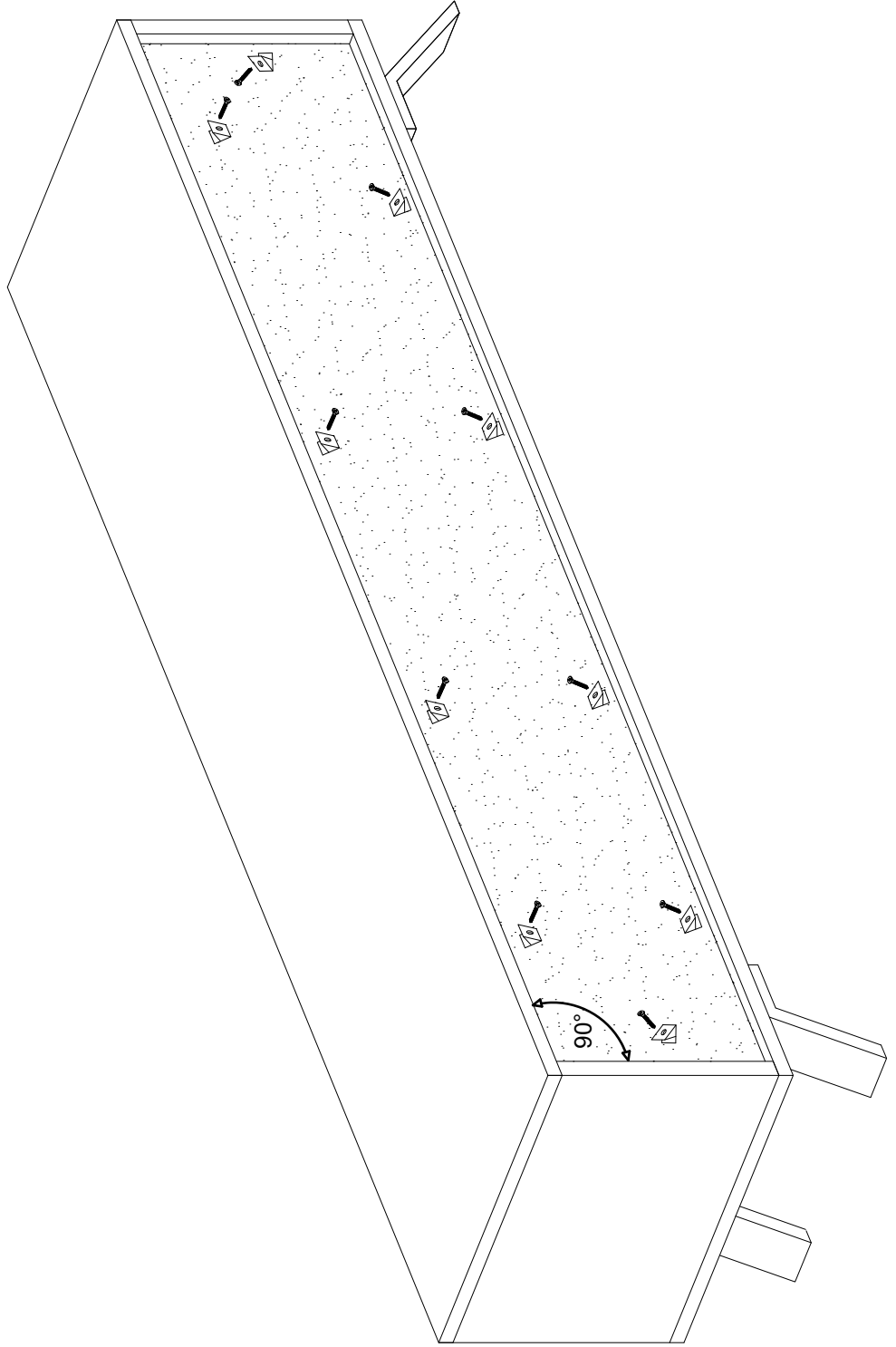
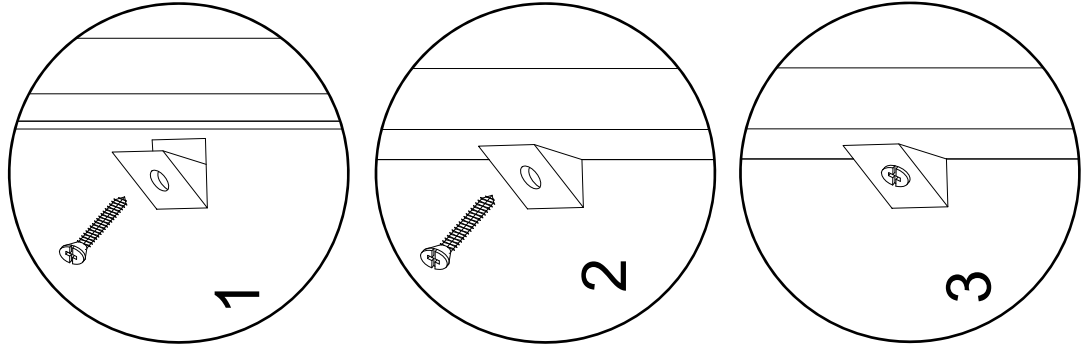


5

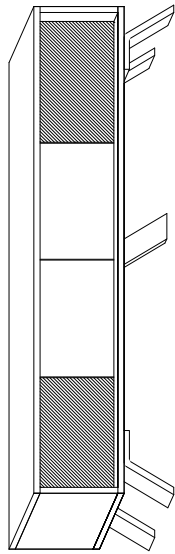
F



x12



6



4x15 mm.



C15 x4

L415 x8

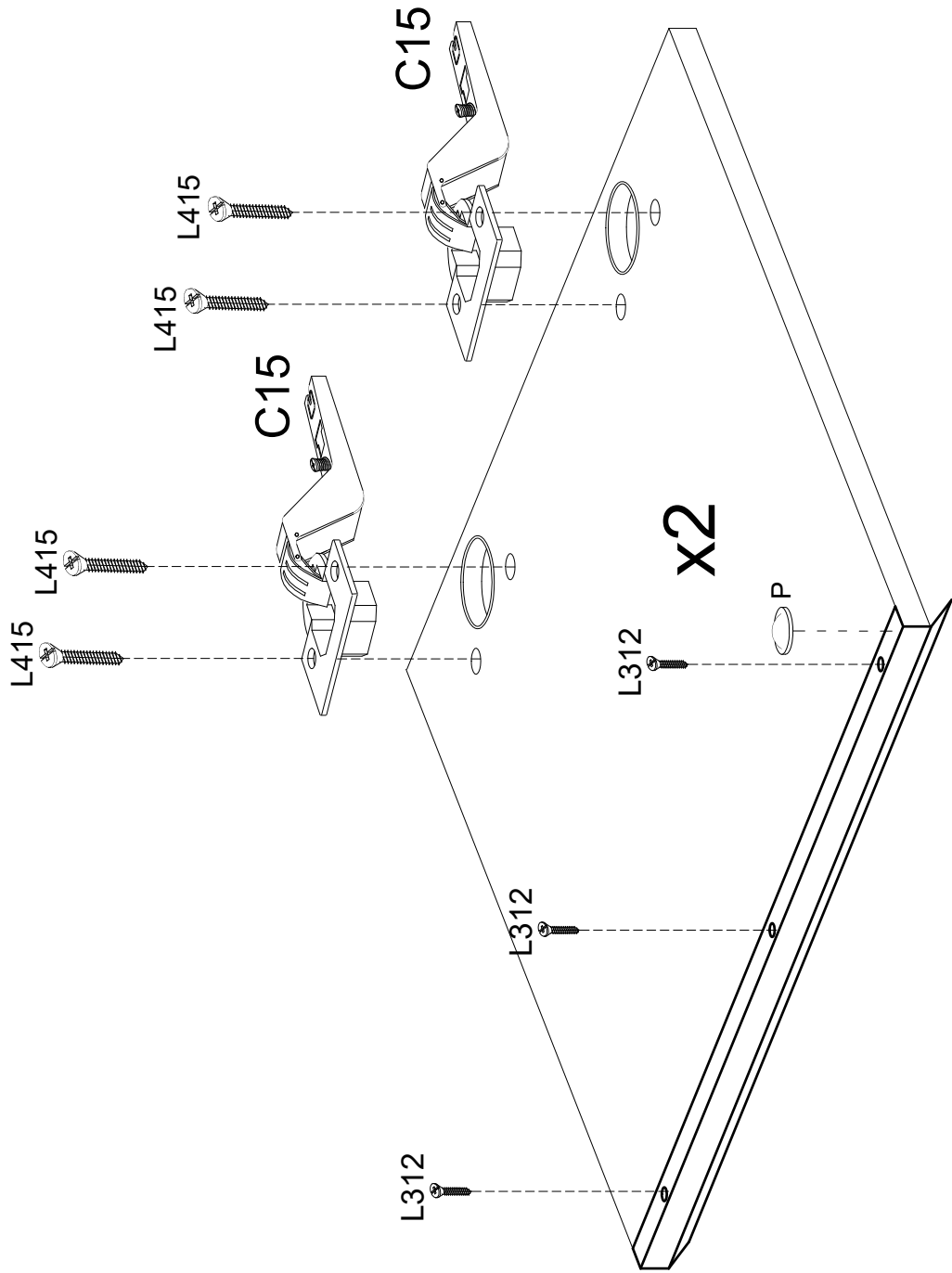
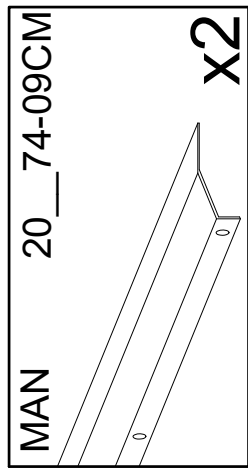
L312



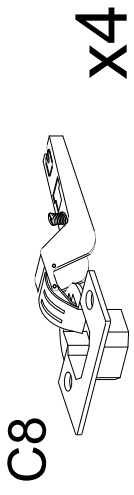
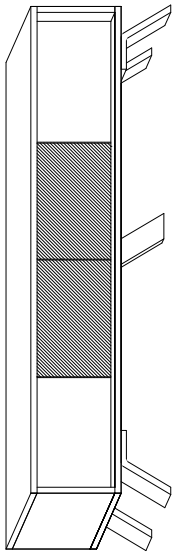
3x12 mm.

X6

P x2



7



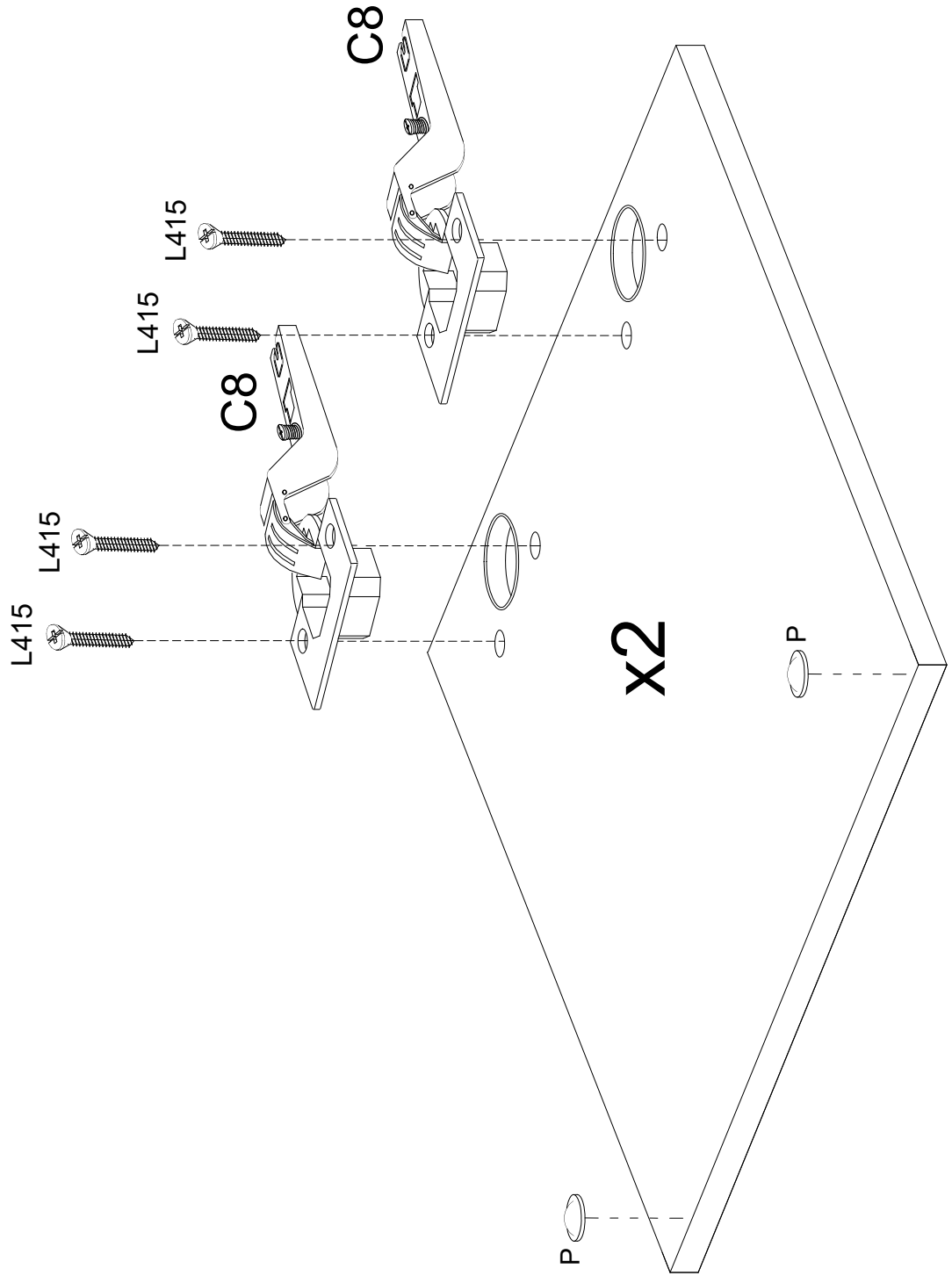
4x15 mm.



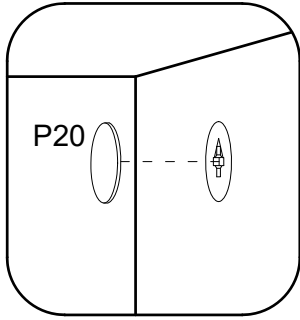
L415 x8



P x4



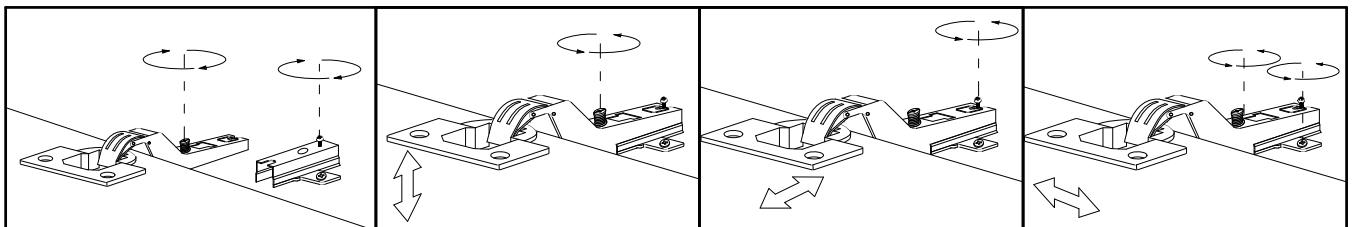
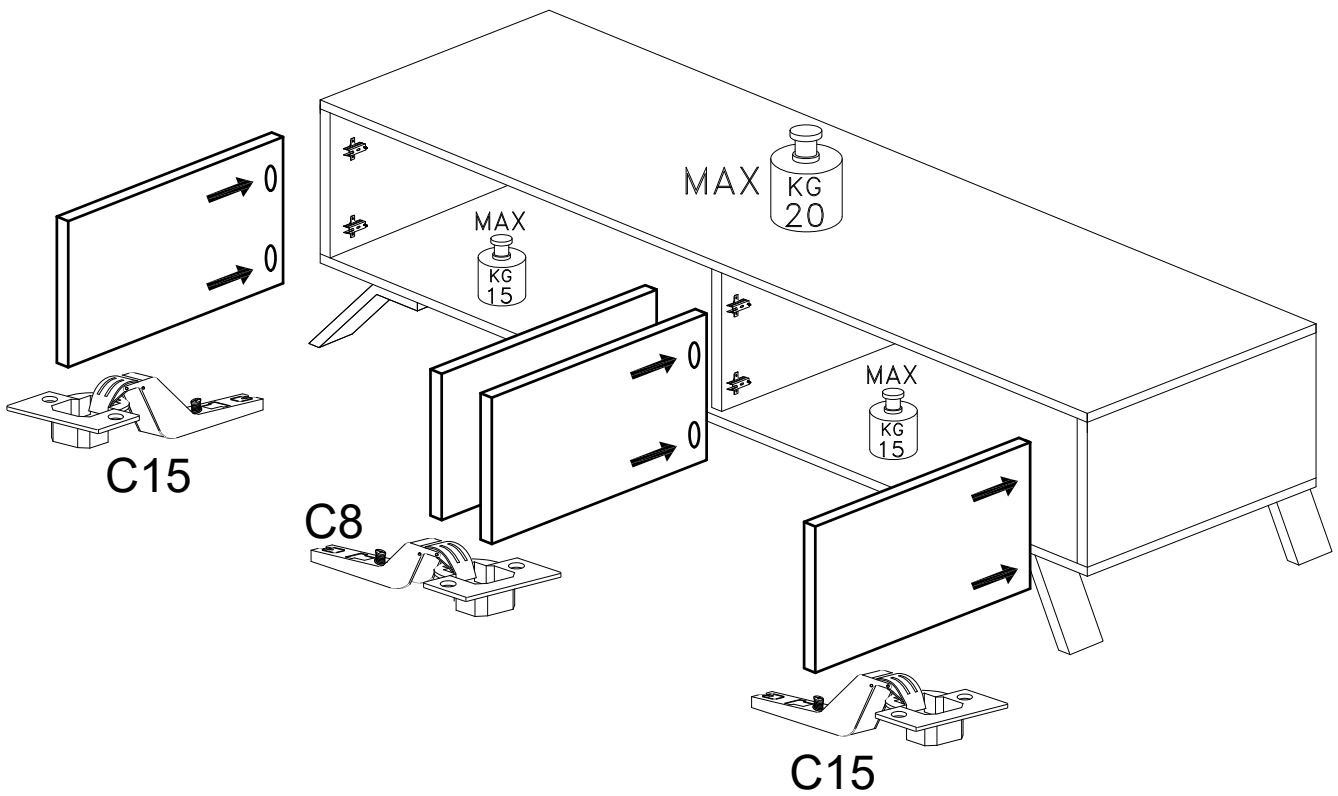
8



ø20 mm.



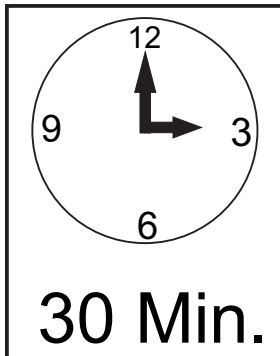
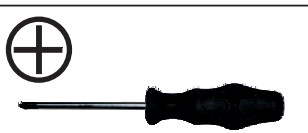
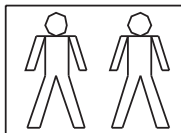
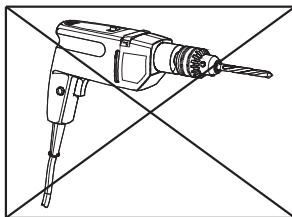
P20 x12



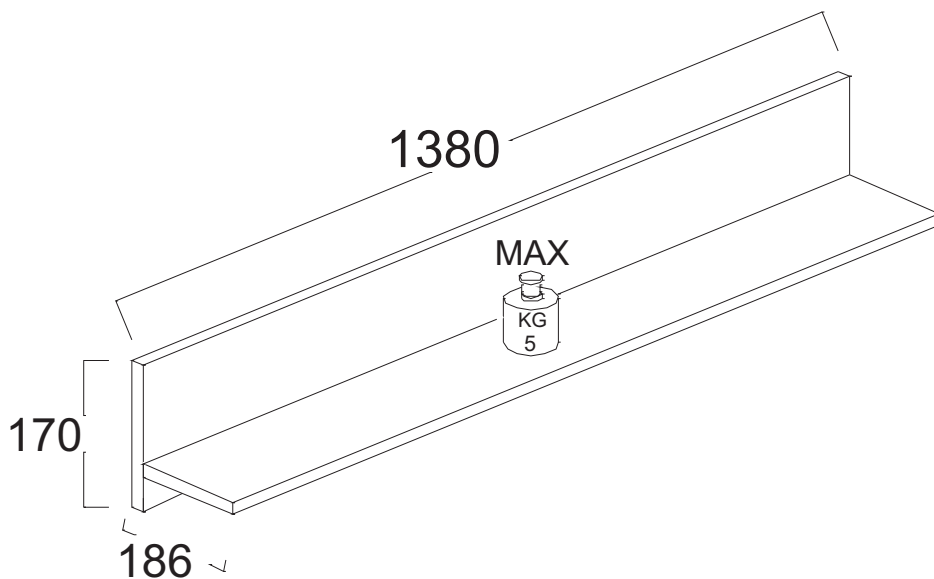
Montageanweisung / Installation instructions / Instruction de montage / Istruzioni di montaggio
 montagehandleiding / Instrukcja montażu / Montaj talimatlar / Osszeszerelési útmutató / Návod k montáži /
 Návod na montáž / Instrucțiune de montaj / Инструкция по монтажу / Montaj talimatina

EASY

MANGO



Total Kollis 1 Stuecke
 Total colli 1 pieces
 Numero total des colis:1
 Colli totali 1
 Totaal 1 colli's
 Razem sztuk 1
 Toplam parçalar 1
 Celkem baličky 1
 Teljes csomag 1
 Celkom baličky 1
 количество Всего 1
 Total colete 1



D Bitte lesen Sie diese Montageanleitung gut durch, da wir für Fehler, die durch falsche Montage entstehen, keine Haftung übernehmen!

GB Please read these installation instructions through carefully as we cannot accept any liability for faults occurring as a result of incorrect installation!

CZ Přečtěte si prosím pozorně tento návod k montáži, aby jste předešli chybám vzniklých špatnou monzáži, za které neručíme!

F Veuillez lire attentivement cette notice de montage, car nous déclinons toute responsabilité en cas d'erreurs découlant d'un montage erroné !

I Prego leggere attentamente le istruzioni per il montaggio, poiché decliniamo qualsiasi responsabilità per difetti derivanti da un montaggio errato

NL Leest u alstublieft deze montagehandleiding goed door, voor fouten door verkeerde montage zijn wij niet verantwoordelijk.

PL Proszę uważnie zapoznać się z instrukcją montażu, ponieważ nie ponosimy odpowiedzialności za niewłaściwy montaż.

HU Kérjük, olvassa el figyelmesen ezt az összeszerelési útmutatót, mert a helytelen összeszerelésből a dódó hibákért nem vállalunk felelősséget!

SK Prosíme, dobre prečítajte si tento návod na montáž, pretože nepreberáme žiadne ručenie za chyby, ktoré vzniknú na základe chýbnej montáže!

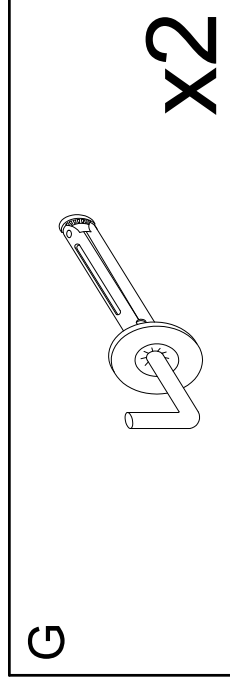
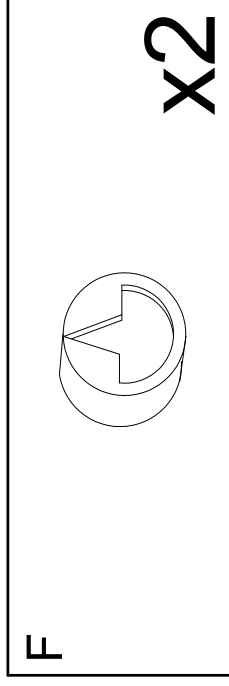
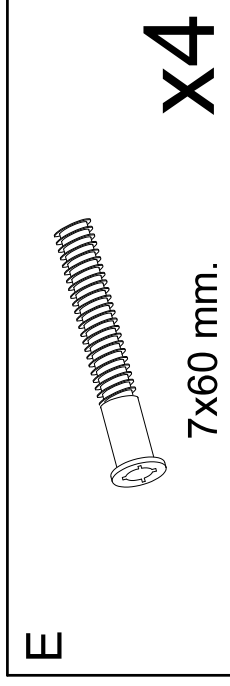
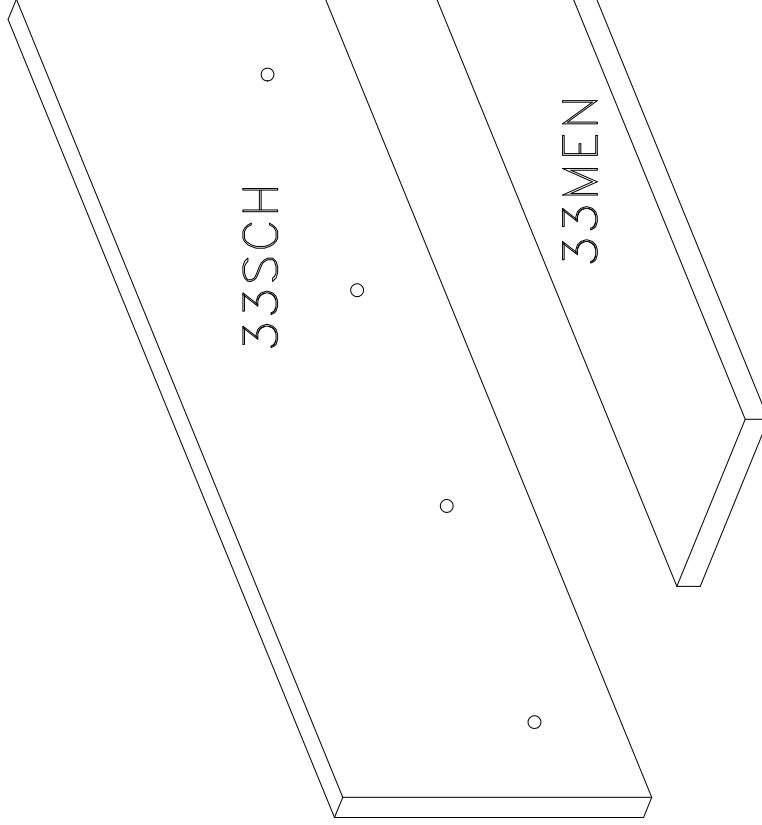
RO Vă rugăm să citiți cu atenție aceste instrucțiuni de montaj deoarece nu preluăm garanția pentru defecte ce apar datorită unui montaj incorrect!

RUS Пожалуйста, внимательно ознакомьтесь с данной инструкцией по монтажу, поскольку мы не несем ответственности за ошибки, причиной которых является неправильный монтаж.


TU İlkonce kullanma klavuzunu iyi okuyun, yanlış montaj yaparsanız bunun sorumlusu biz degiliz.

LC S.p.A
 Via del Piano s.n
 61030 Isola del Piano (PU)
 Italia

2/4



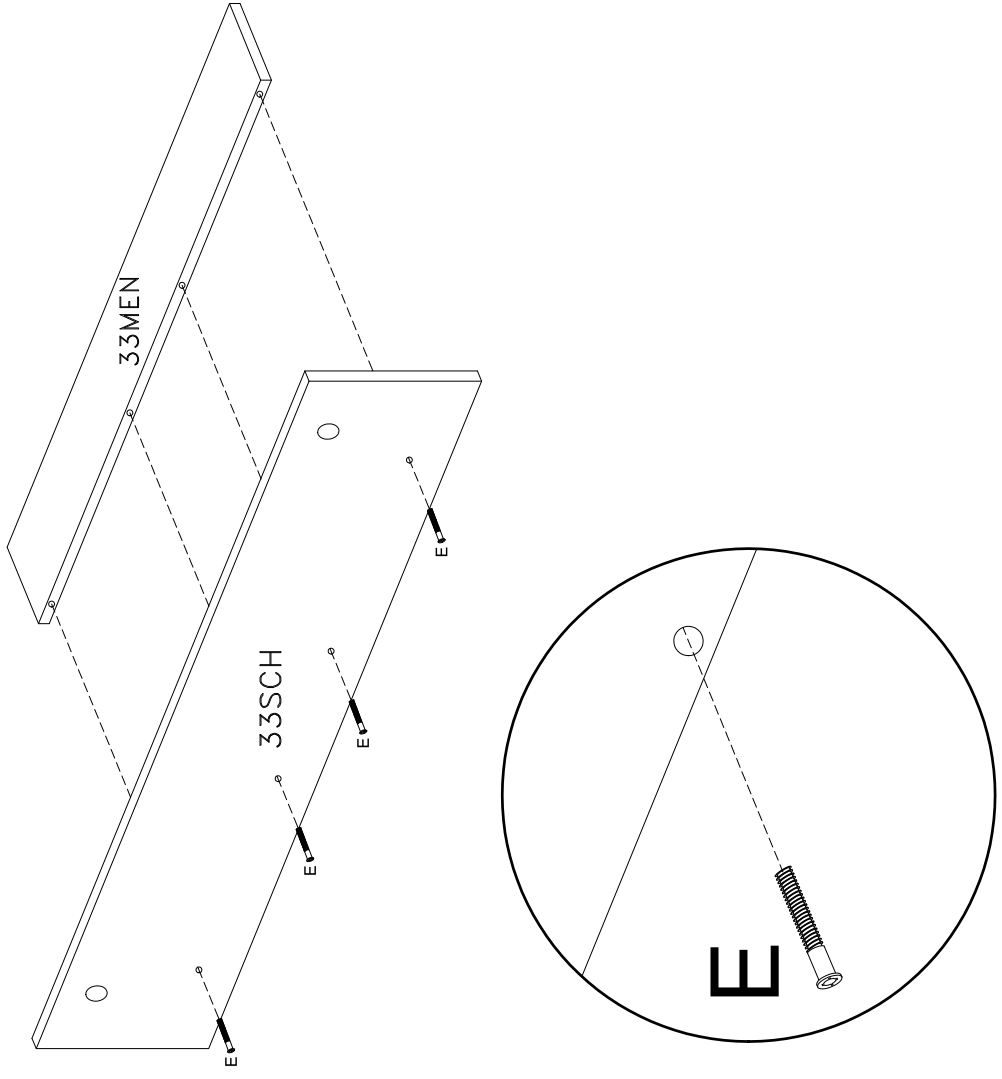
E




7x60 mm.

X4

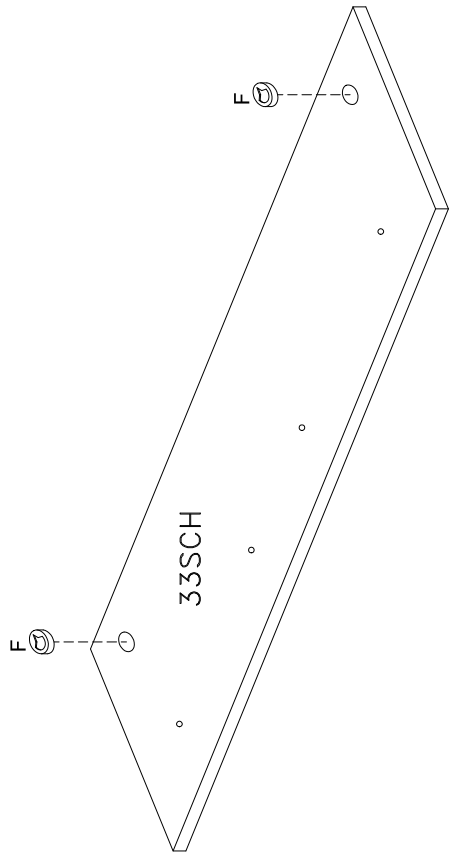
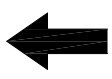
3/4




F



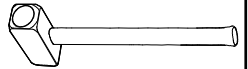
X2

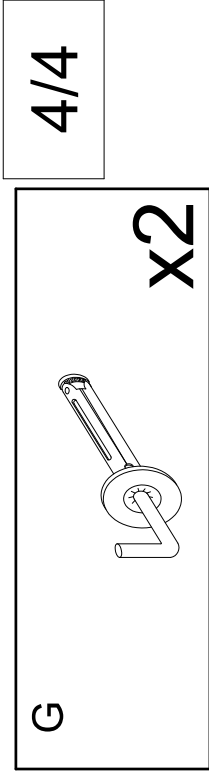



OBEN-UP

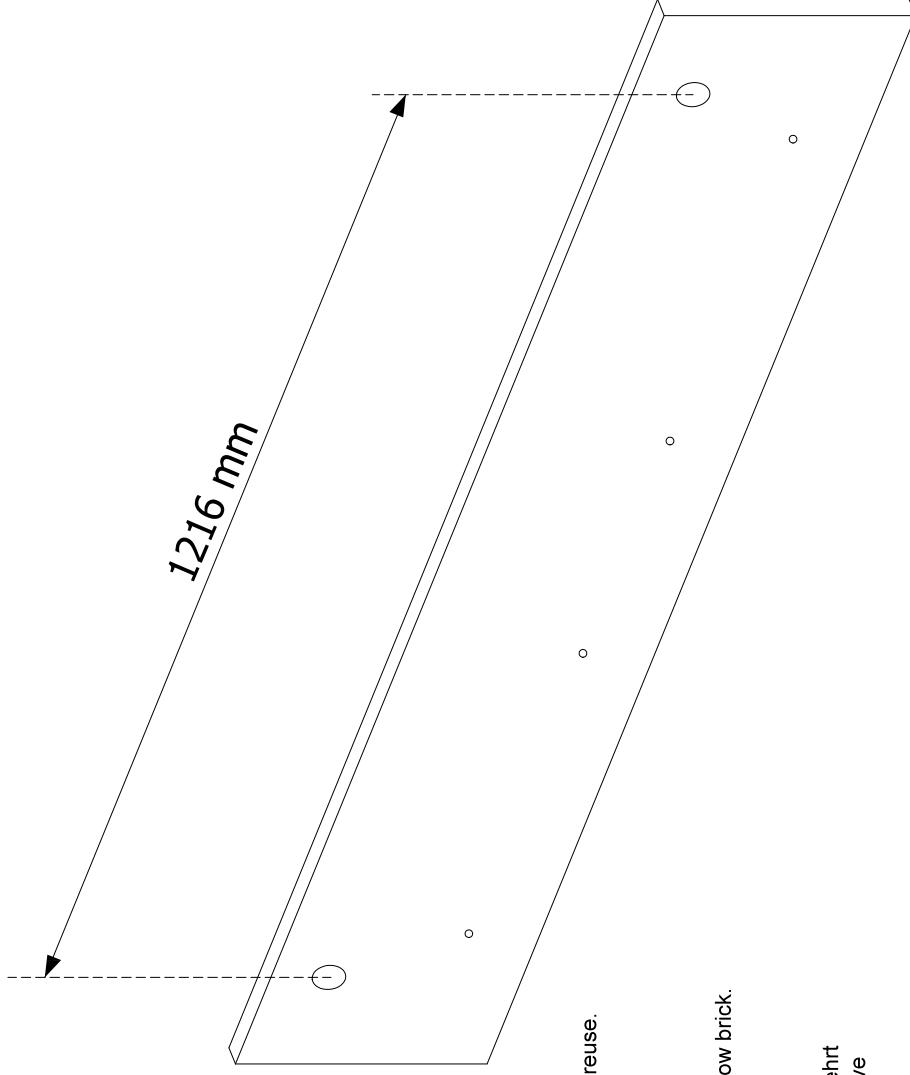
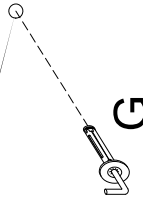
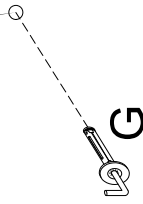
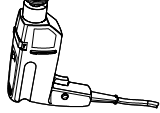


F





Ø8mm



Cher client,
 l'installation des meubles suspendus doit être effectuée par un personnel compétent.
 Les fishers sont inclus dans la quincaillerie et sont apte pour un mur de brique pleine ou creuse.
 S'assurer de l'adéquation du mur pour support sûr du meuble

Dear Customer
 The assembling of the hanging elements must be done by a competent staff.
 The fishers are included in the hardware package and are suitable for a wall of solid or hollow brick.
 Ensure the suitability of the wall for a secure support of the hanging element.

Sehr geehrter Kunde, die Montage der Haengeelemente muss von Fachpersonal ausgeuehrt werden! Die im Beschlagbeutel enthaltenen Fischerd uebel sind ausschliesslich fuer massive Steinwaende geeignet! Bitte pruefen Sie die Beschaffenheit der Wand und verwenden Sie dementsprechende D uebel, um einen sicheren Halt der Elemente zu bekommen.

Gentile Cliente
 Il montaggio dei pensili deve essere effettuato da personale competente.
 I tasselli sono compresi nella ferramenta e sono indicati per una parete di mattoni pieni o forati.
 Assicurarsi l'idoneità della parete per un sostegno sicuro dell'elemento.