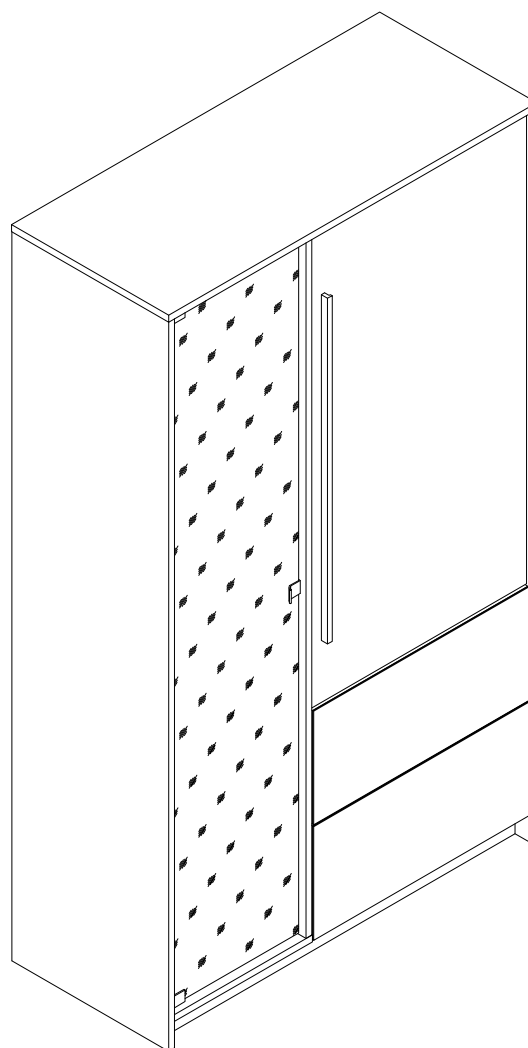
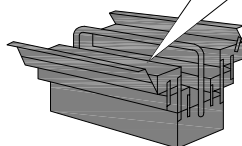
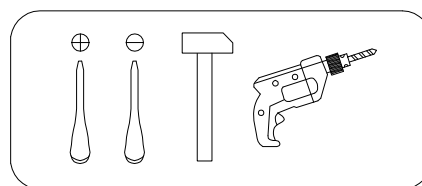
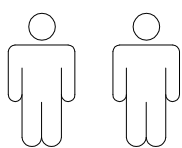


Art. Nr. 2096 4863

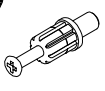
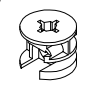
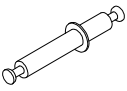
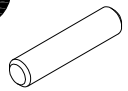
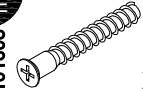

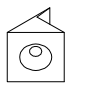
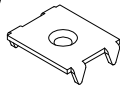

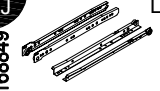


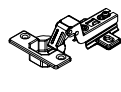


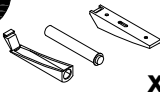
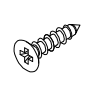
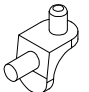
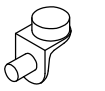
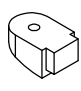

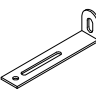






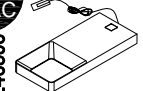
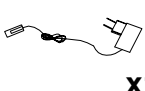
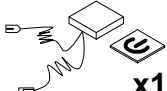

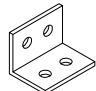


LKZ 41164



- | | |
|---------------------------------------|-----------------------------------|
| D Montageanleitung | GB Assembly instructions |
| FR Notice de montage | IT Istruzioni di montaggio |
| NL Handleiding voor de montage | PL Instrukcja montazu |
| CZ Montážní návod | SK Návod na montáž |
| HU Szerelési útmutató | RO Instrukțiuni de montaj |
| TR Montaj talimatı | RU Инструкция по монтажу |





A 090913  7x32 x34	B 000146  15x12 x38	C 122925  x2	D 000151  8x35 x28	E 101608  7x50 x10	F 100640  20x0.5 x6
G 135021  x18	H 062367  x7	I 000759  3x20 x25	J 168949  L350 x2	K 235593  6x8 x8	L 000767  3x13 x12
M 168847  x3	N 235594  6.3x16 x6	O 010942  4x16 x6	P 156593  x2	Q 000762  3.5x13 x12	R 125913  x8
S 017716  x12	T 079485  x2	U 000768  3x16 x2	V 155999  x1	W 000754  3.5x16 x2	X 090185  4.5x45 x1
Z 013859  8x40 x1	Z 246955  x1	AA 013794  M4x22 x3	AB 203551  x1	AC 246506  x1	AD 234677  x1
AE 140903  x1	AF 230041  22x16 x6	AG 113834  x2	AH 203320  x2	AI 238966  x1	

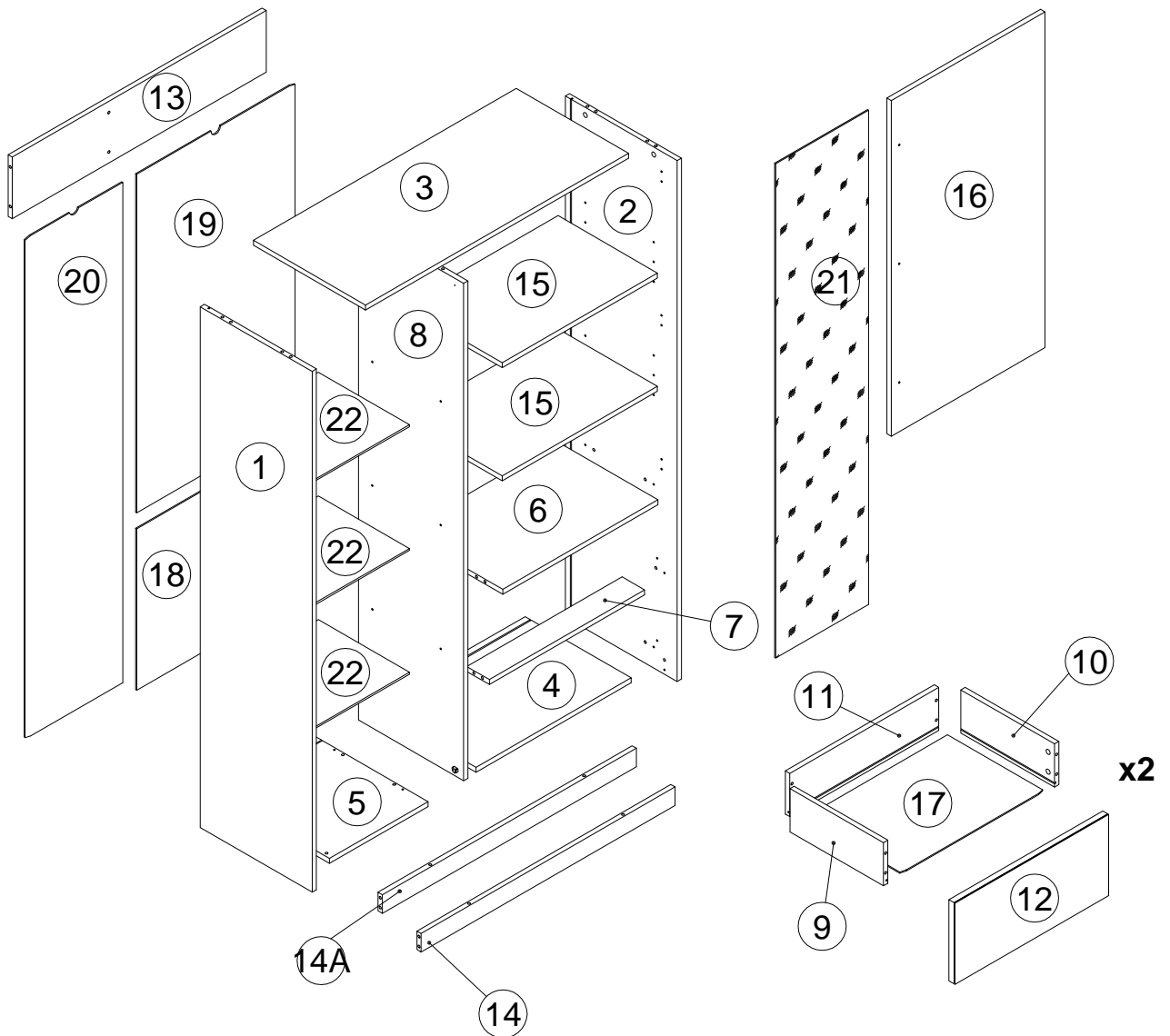
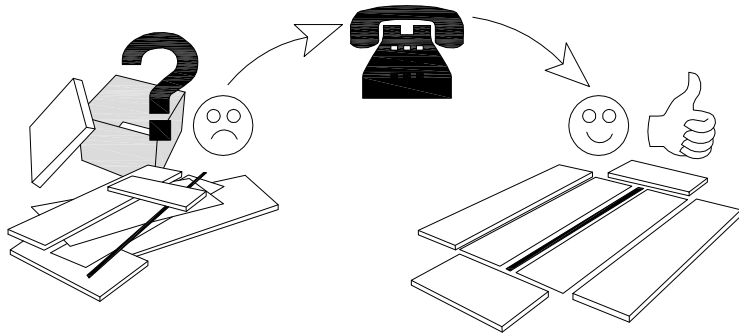
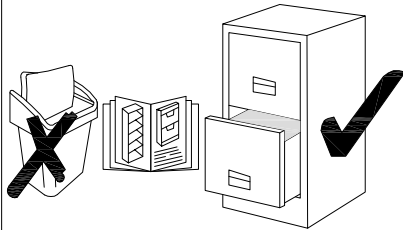
N	Size/MaB (mm)	Qty	✓	N	Size/MaB (mm)	Qty	✓
1	1688x419x16	1		12	575x263x22	2	
2	1688x419x16	1		13	950x200x16	1	
3	984x420x16	1		14	950x60x16	2	
4	581x397x16	1		15	581x372x16	2	
5	369x418x16	1		16	1088x575x16	1	
6	581x374x16	1		17	534x360x3	2	
7	581x84x16	1		18	523x593x3	1	
8	1612x394x16	1		19	1097x593x3	1	
9	350x140x16	2		20	1622x365x3	1	
10	350x140x16	2		21	1602x347x4	1	
11	558x140x16	2		22	351x341x6	3	

Service - Dienstverlening - Serwis - Servis - Сервисная служба

Name - Naam - Nazwa - Isim - Название

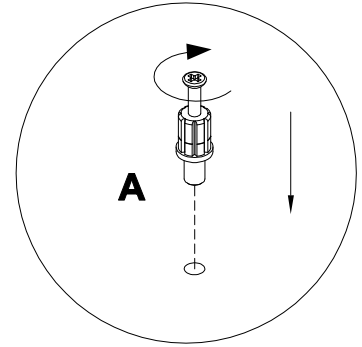
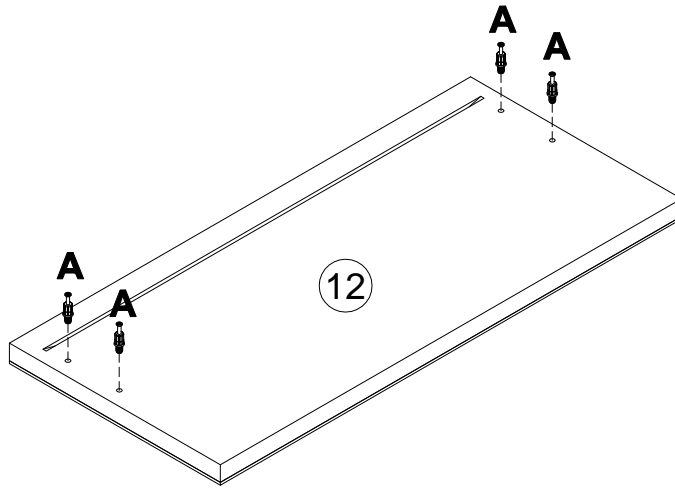
Nr. - No. - Номер

Typ - Type - Тип - Тип



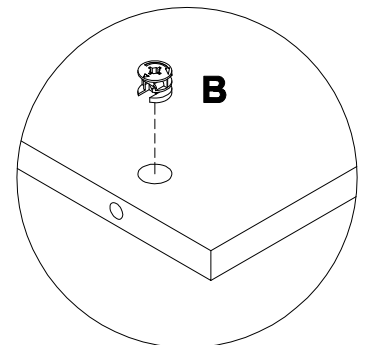
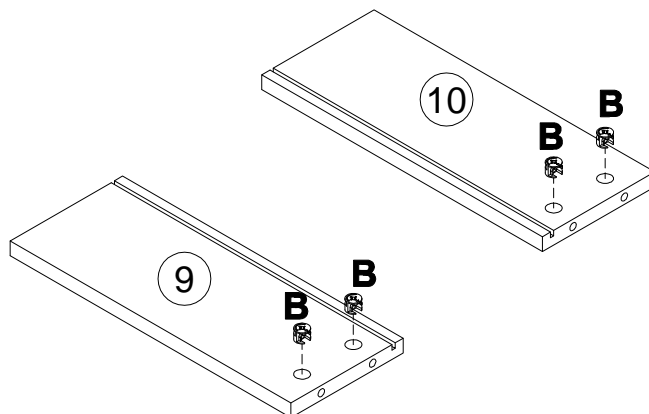
1 x2

A
090913 7x32
x8

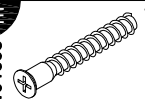


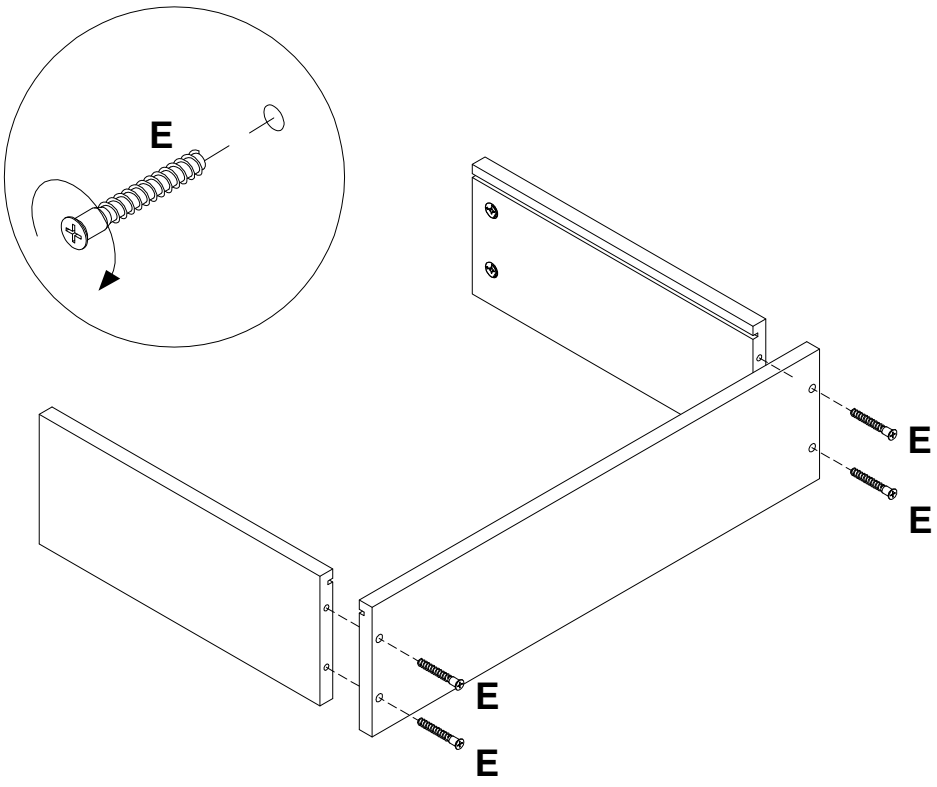
2 x2

B
000146 15x12
x8

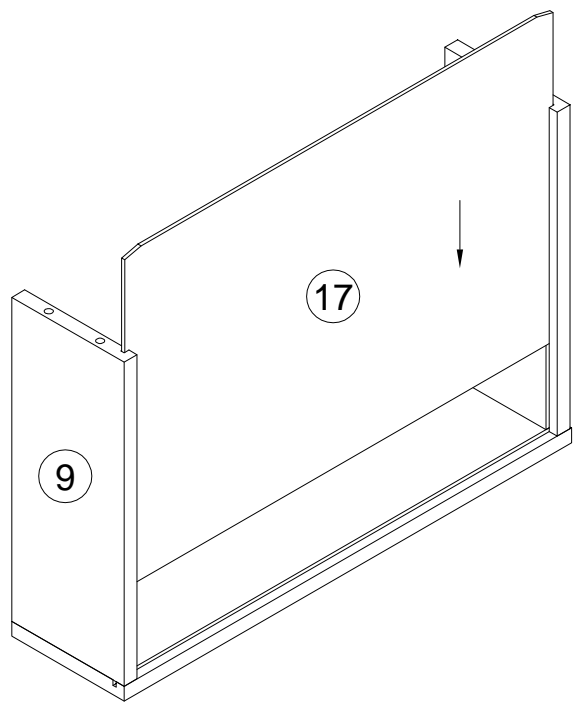


3 x2

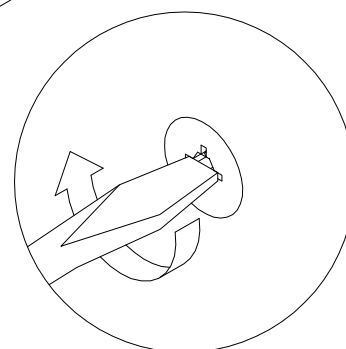
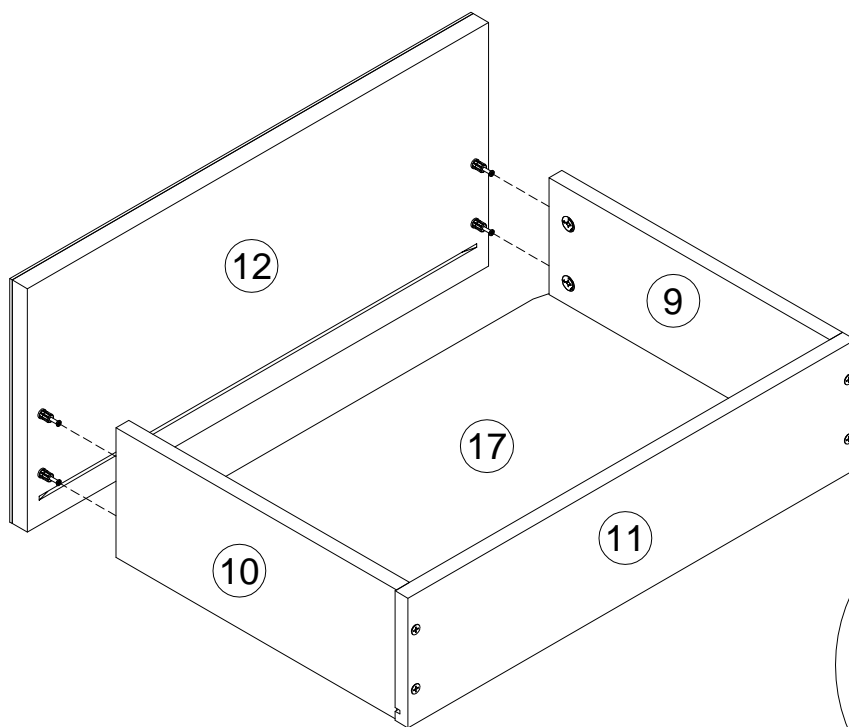
101608  7x50
x8



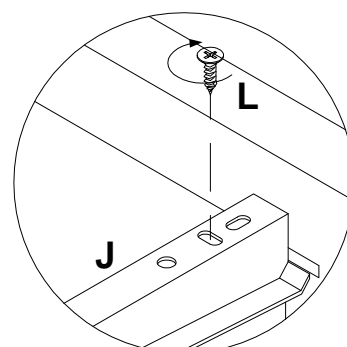
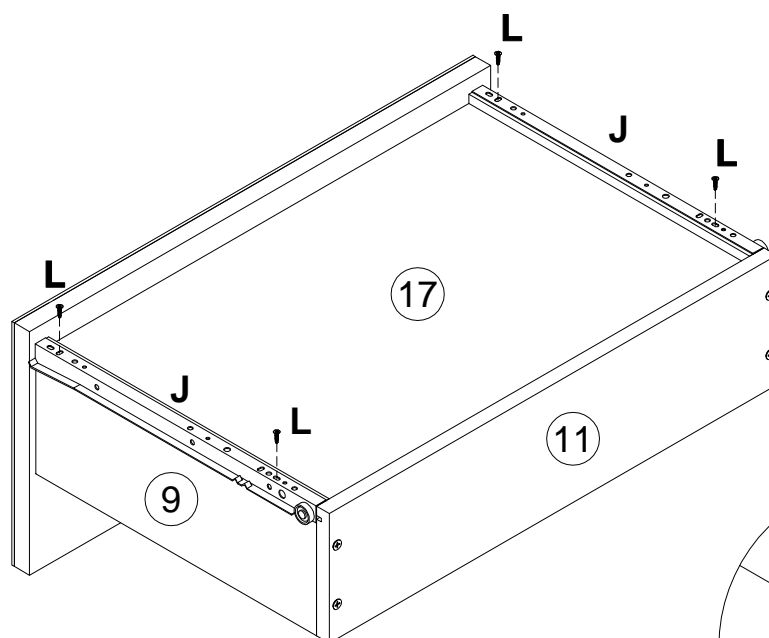
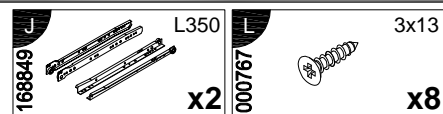
4 x2



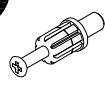

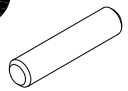
5 x2

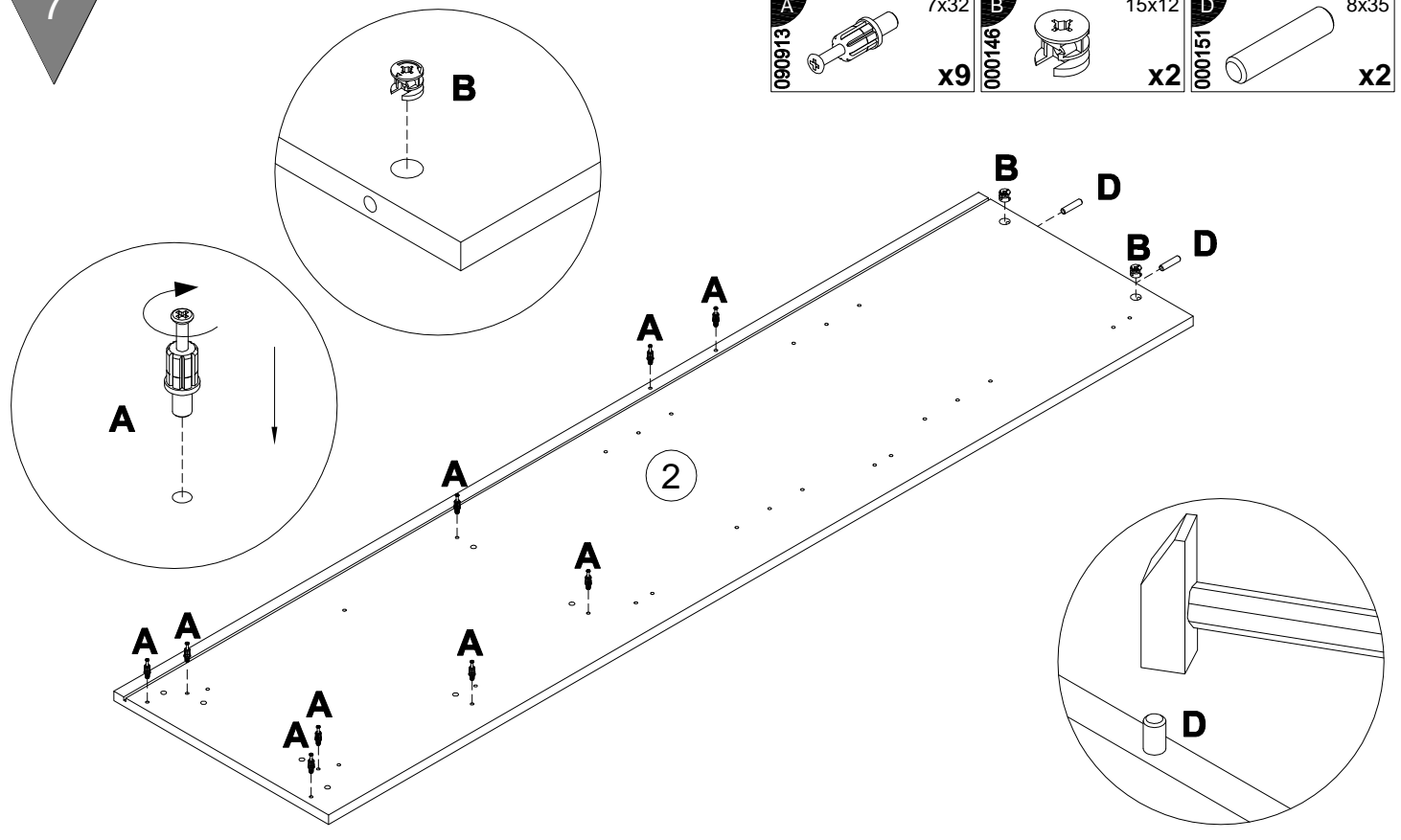


6 x2

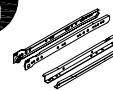


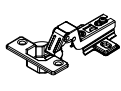
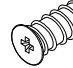
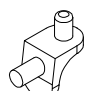


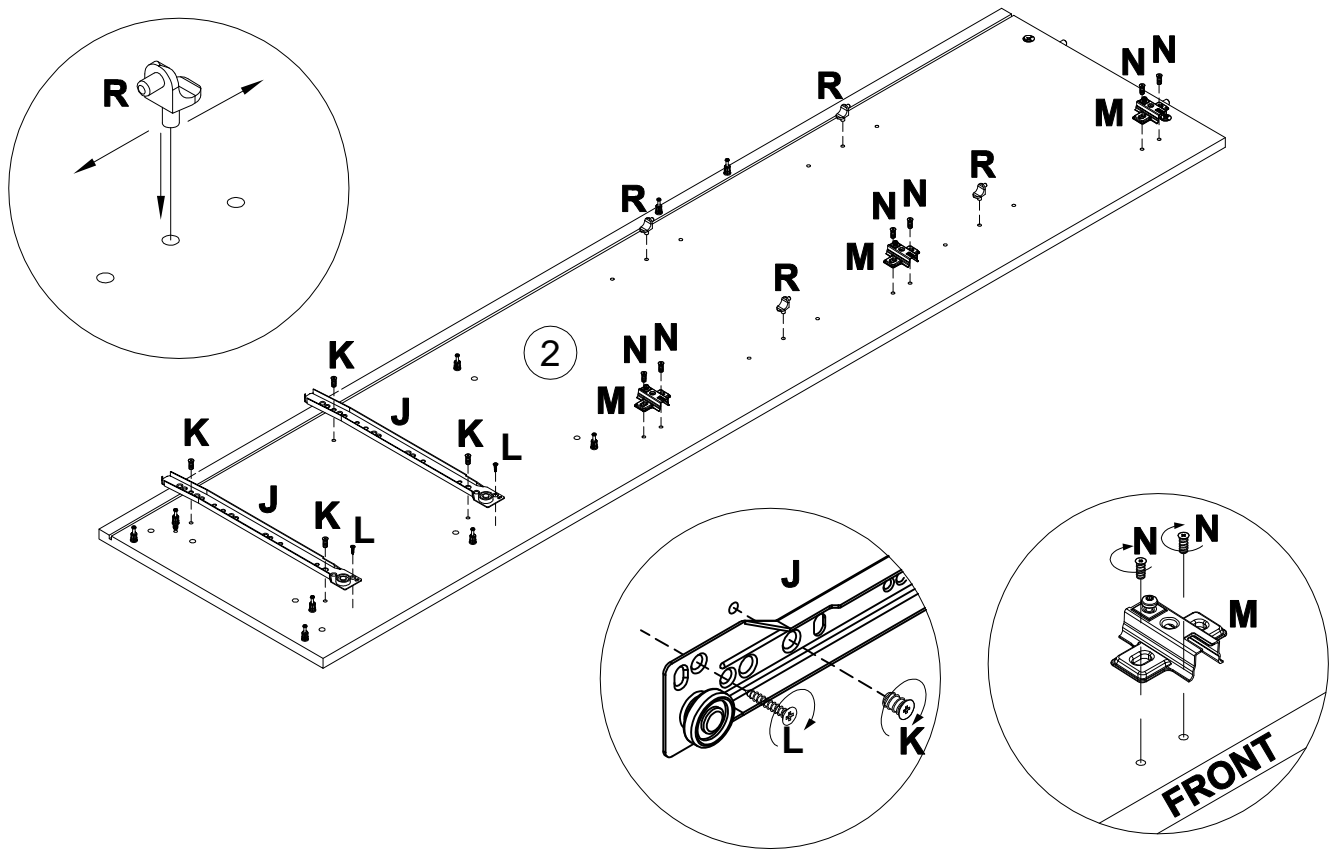
7

A 090913	 7x32 x9	B 000146	 15x12 x2	D 000151	 8x35 x2
--------------------	--	--------------------	--	--------------------	---



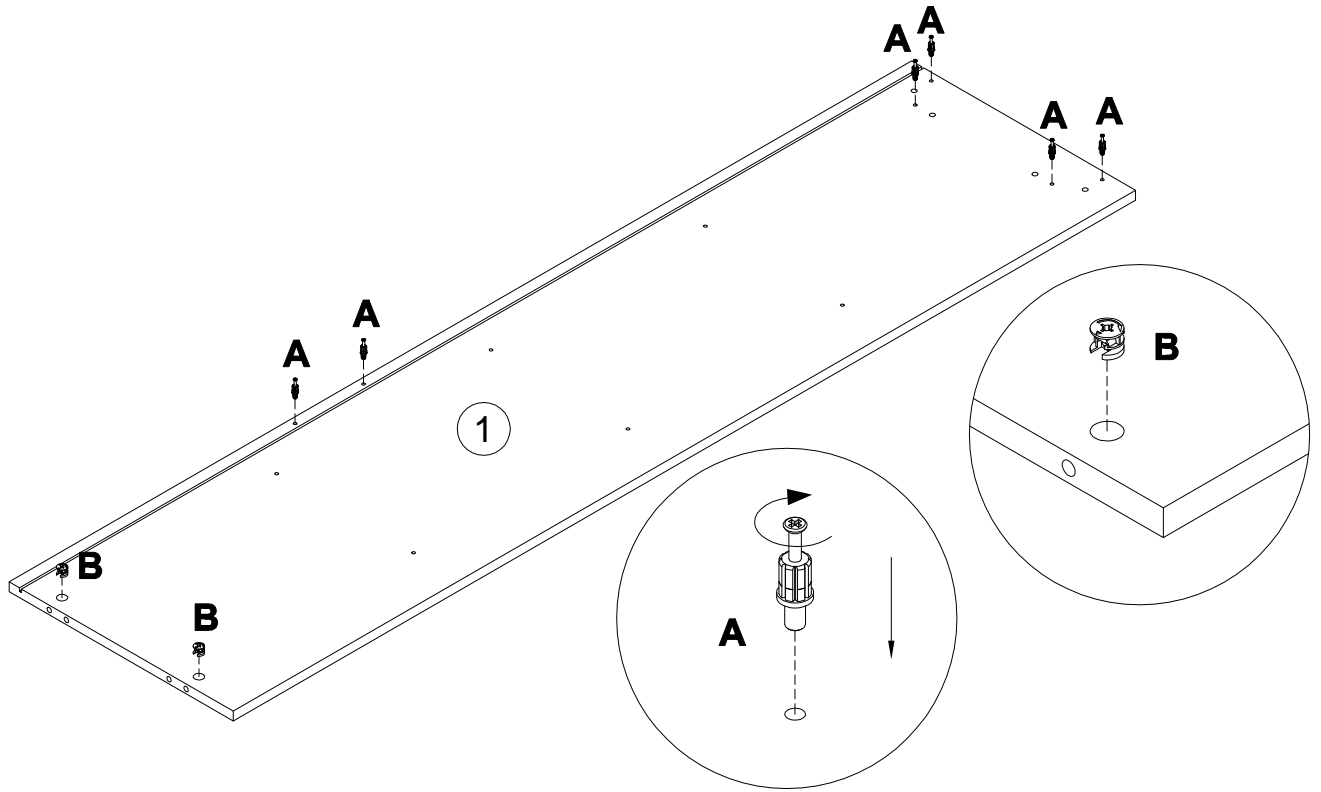
8

J 168849	 L350 x2	K 235593	 6x8 x4	L 000767	 3x13 x2	M 168847	 x3	N 235594	 6.3x16 x6	R 125913	 x4
--------------------	---	--------------------	--	--------------------	---	--------------------	--	--------------------	---	--------------------	---



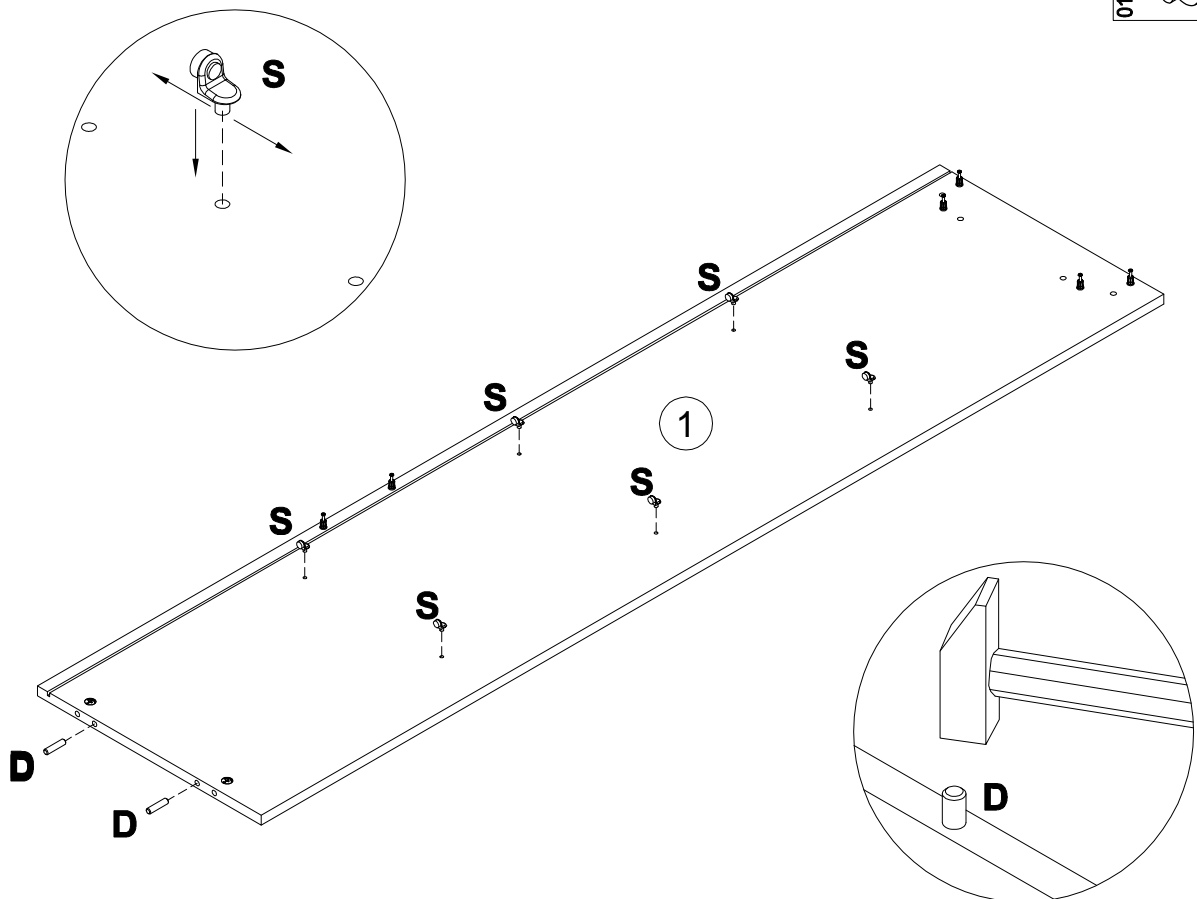
9

A 090913	7x32 x6	B 000146	15x12 x2	D 000151	8x35 x2
--------------------	------------	--------------------	-------------	--------------------	------------

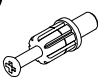


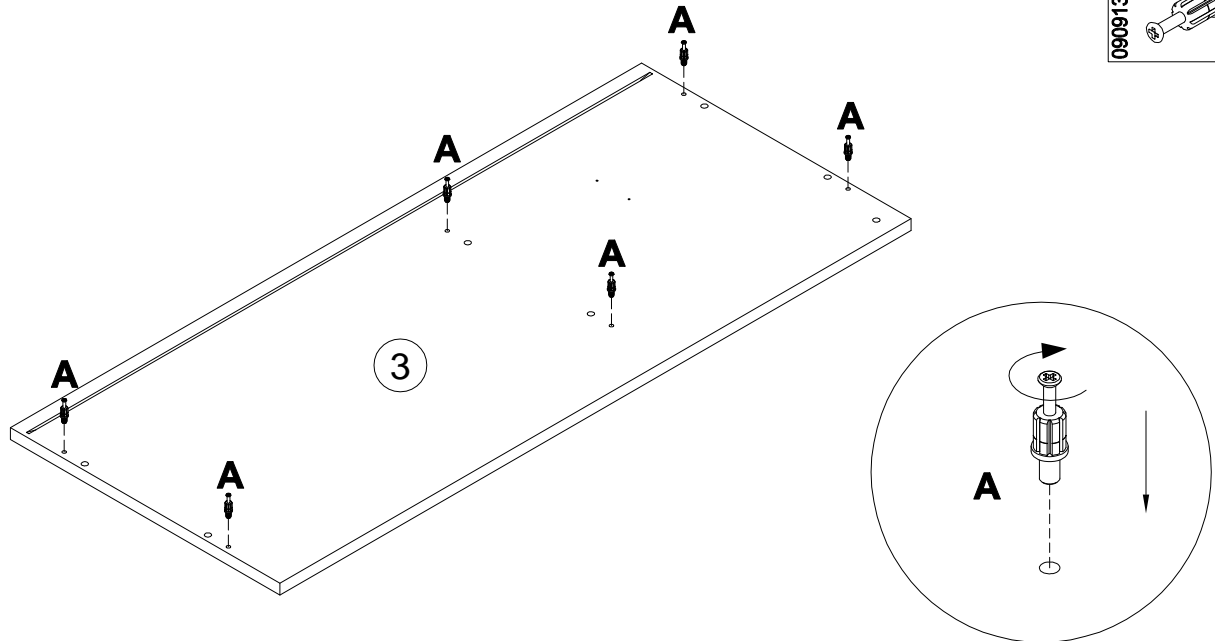
10

S 017716	x6
--------------------	----

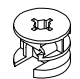

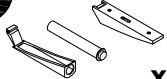
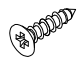


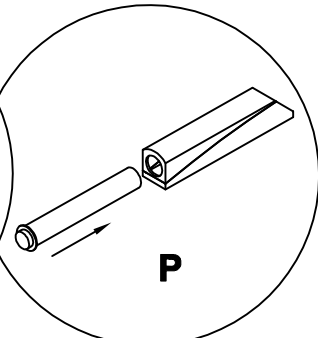
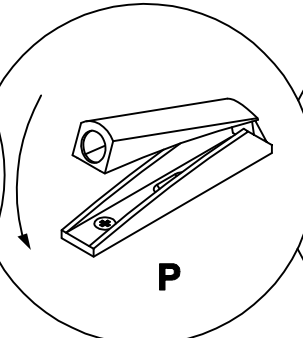
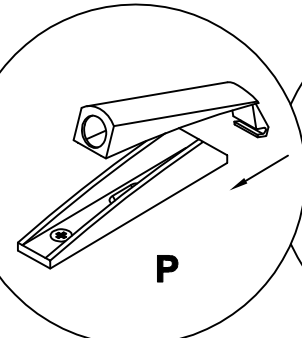
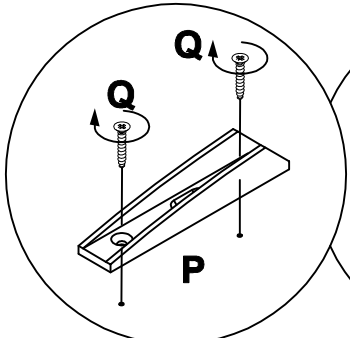
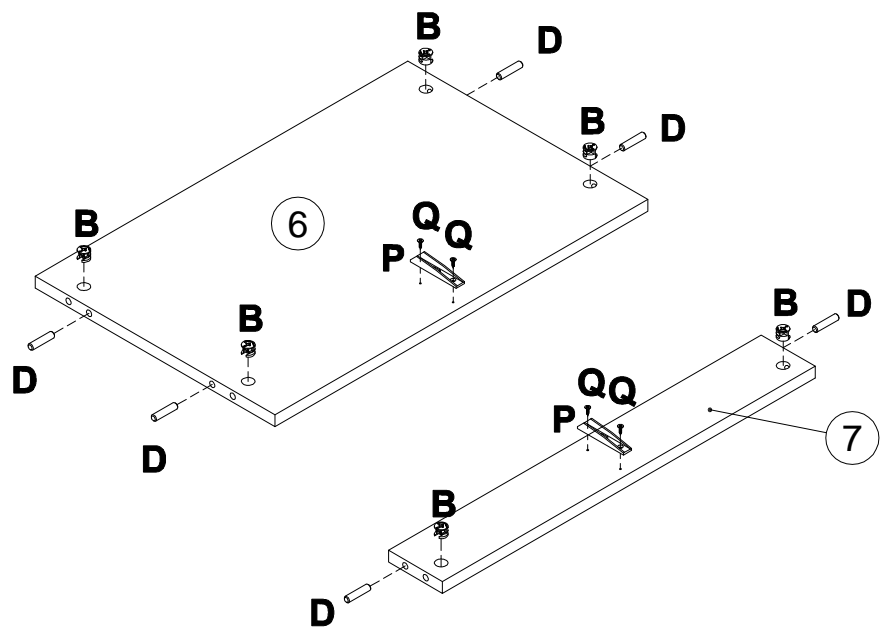
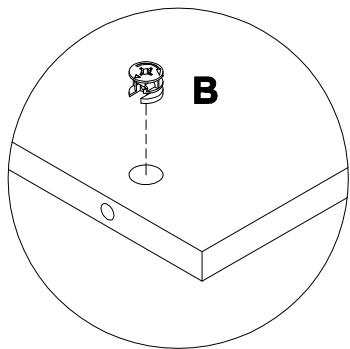
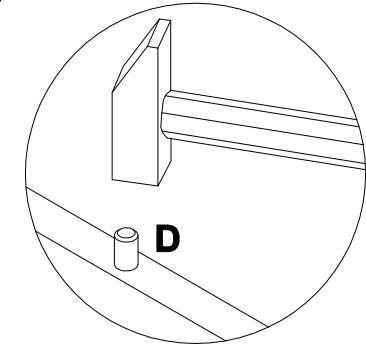
11

A		7x32
090913		x6



12

B		15x12	x6	D		8x35	x6	P		156593	x2	Q		3.5x13	x4
000146				000151				156593				000762			



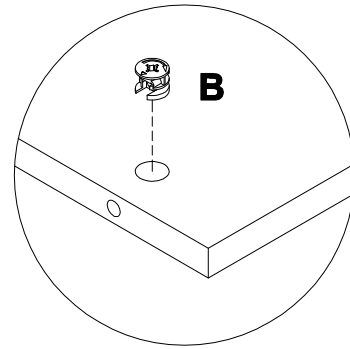
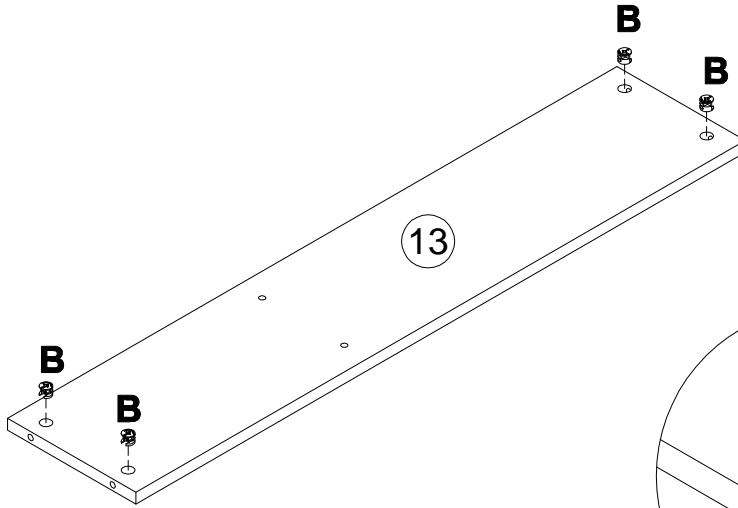
13

000146



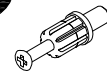
15x12

x4



14

090913



7x32

x2

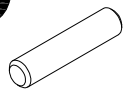
000146



15x12

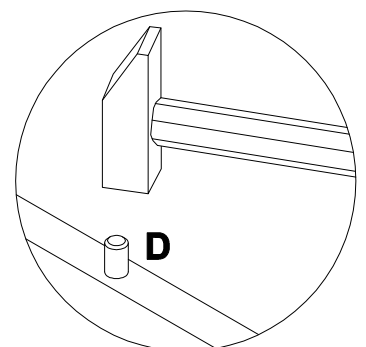
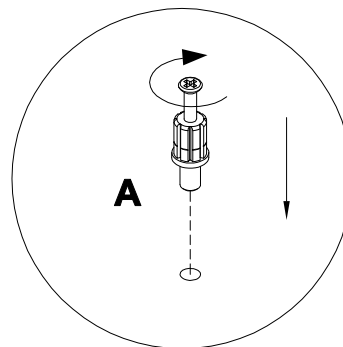
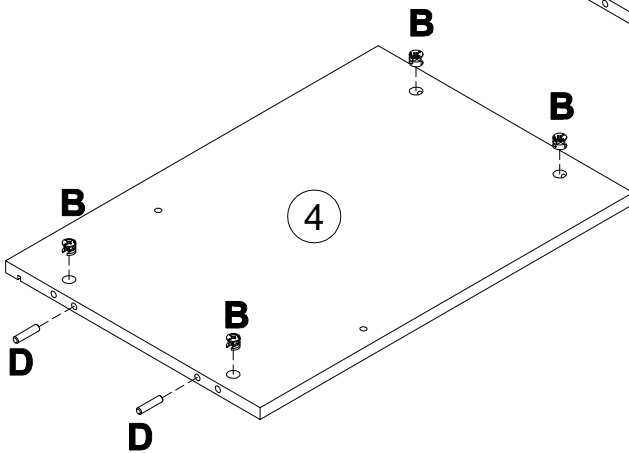
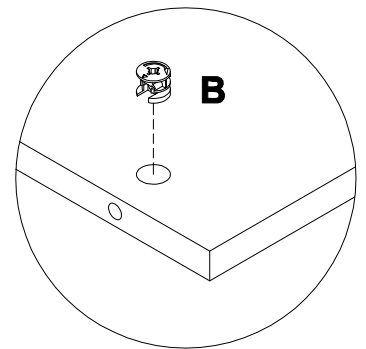
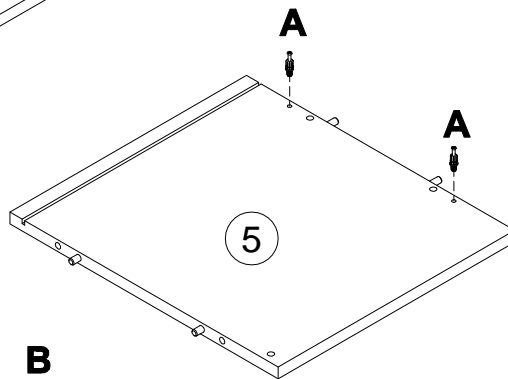
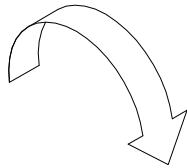
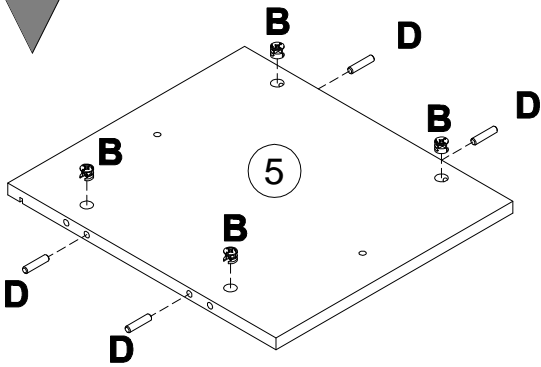
x8

000151



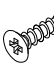
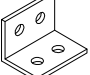


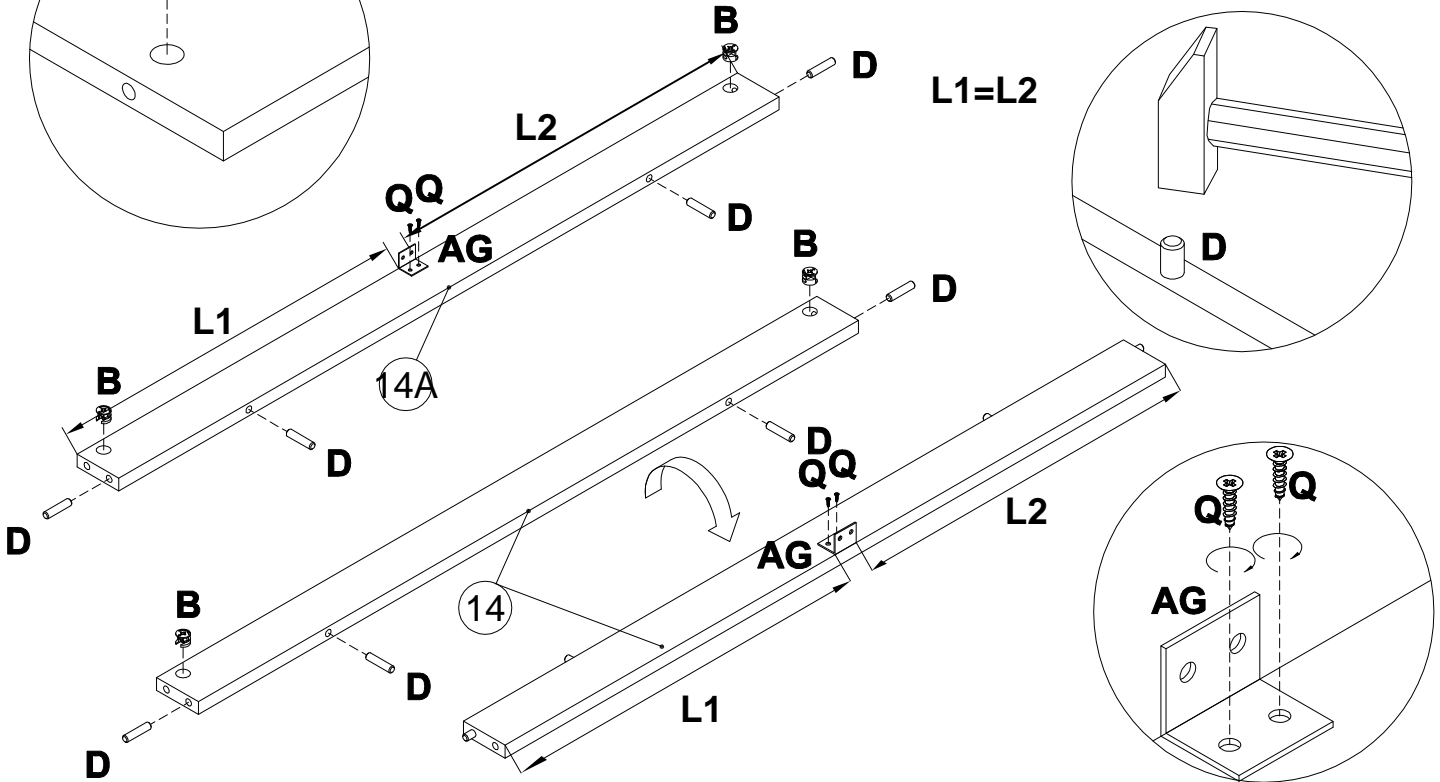
8x35

x6

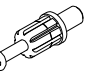
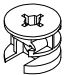
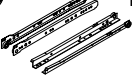


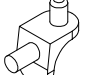


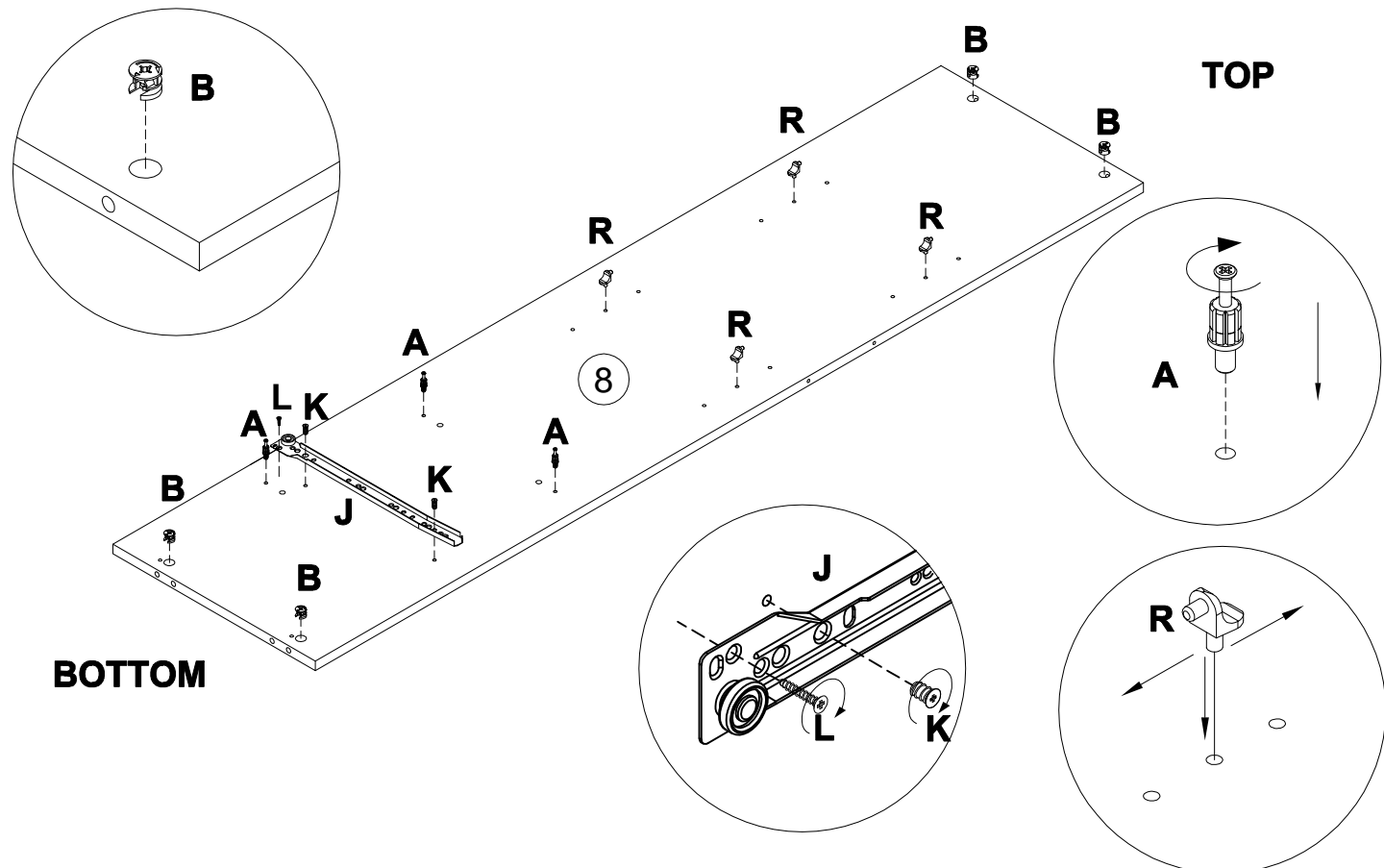
15

B 000146	 15x12 x4	D 000151	 8x35 x8	Q 000762	 3.5x13 x4	AG 113834	 x2
--------------------	--	--------------------	--	--------------------	---	---------------------	---

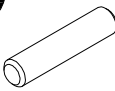

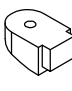



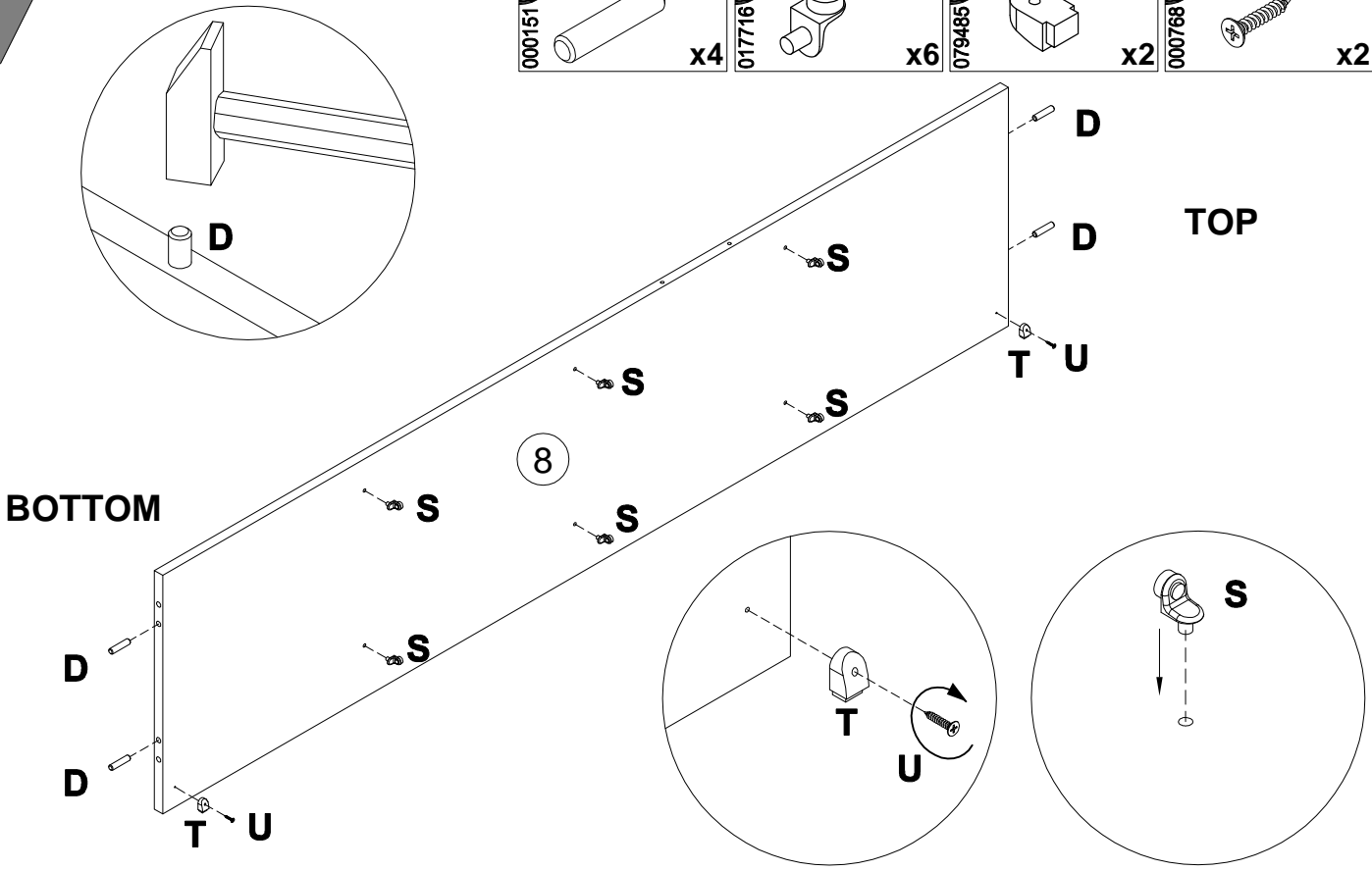
16

A 090913	 7x32 x3	B 000146	 15x12 x4	J 168849	 L350 x1	K 235593	 6x8 x2	L 000767	 3x13 x1	R 125913	 x4
--------------------	---	--------------------	--	--------------------	---	--------------------	--	--------------------	---	--------------------	---







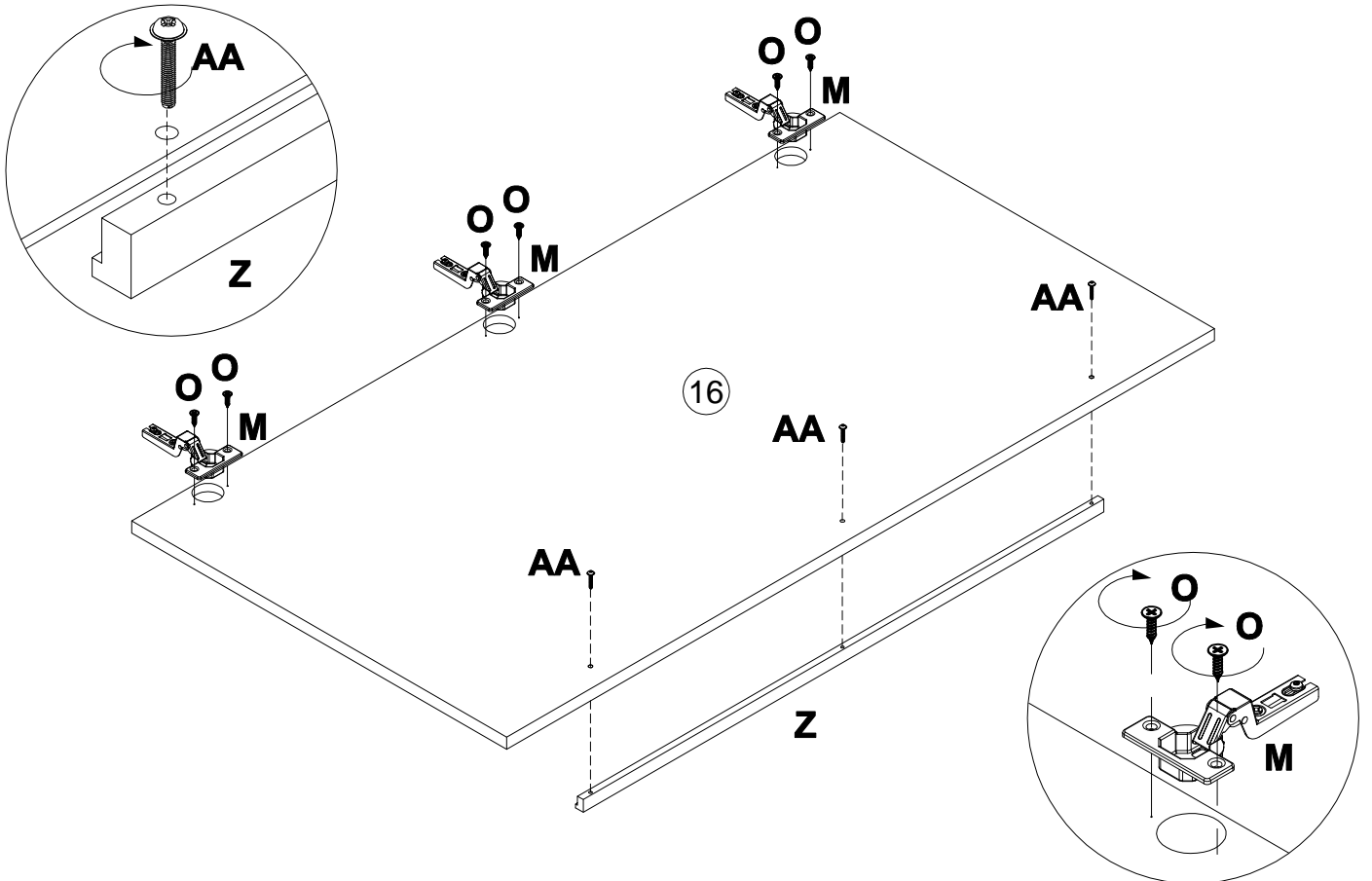
17

D 000151	 8x35 x4	S 017716	 x6	T 079485	 x2	U 000768	 3x16 x2
--------------------	--	--------------------	--	--------------------	--	--------------------	--

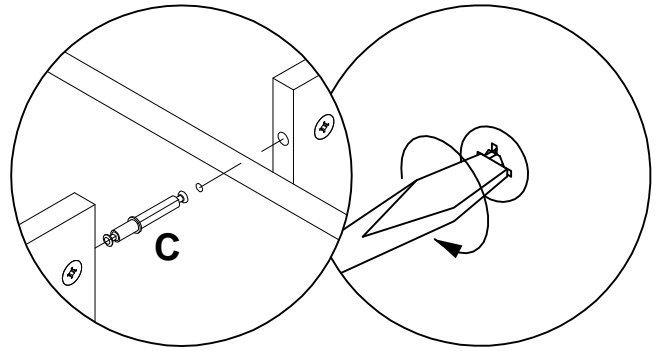
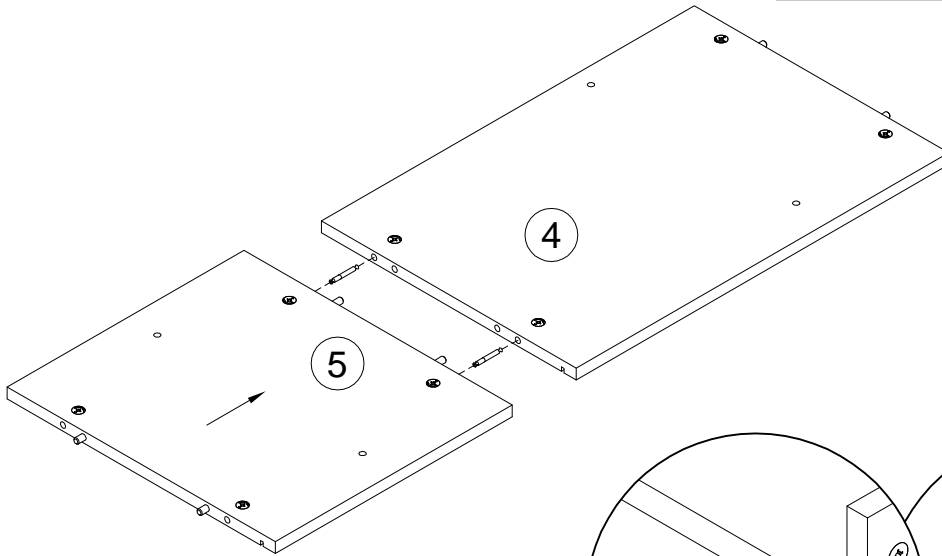
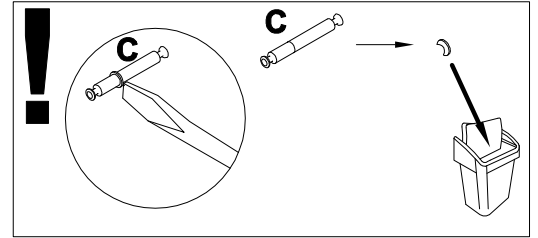
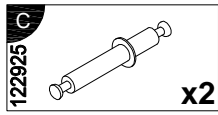


18

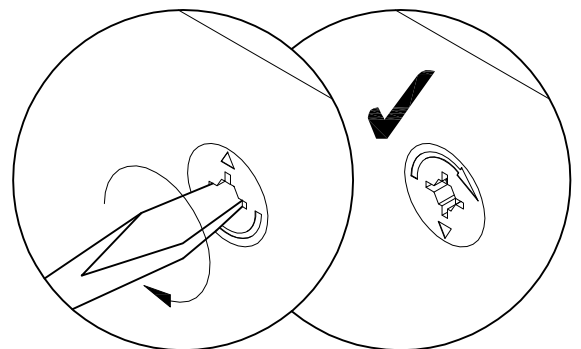
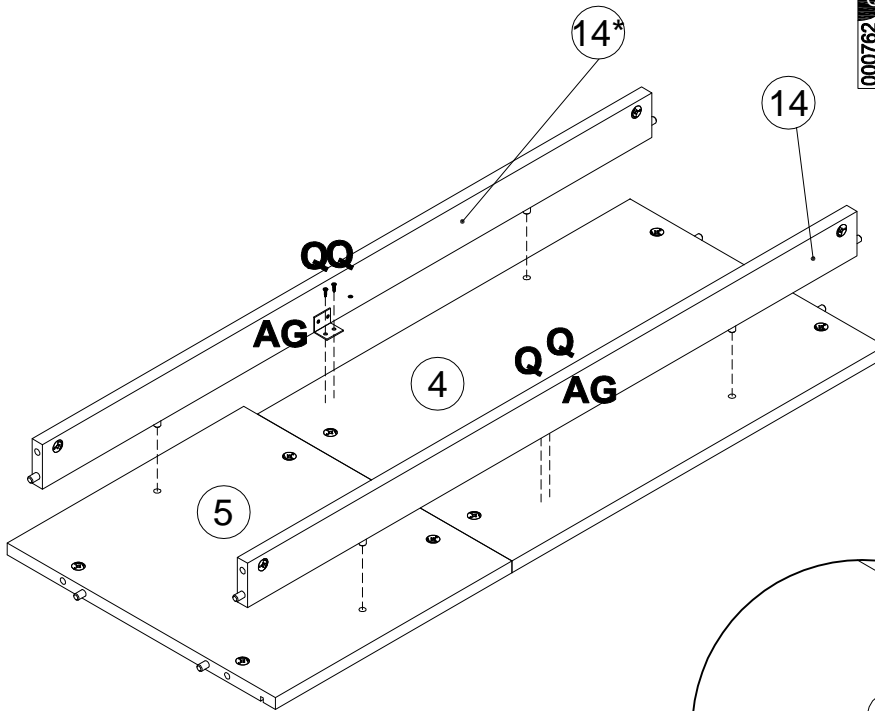
M 168847	 x3	O 010942	 4x16 x6	Z 246955	 x1	AA 013794	 M4x22 x3
--------------------	--	--------------------	--	--------------------	--	---------------------	---



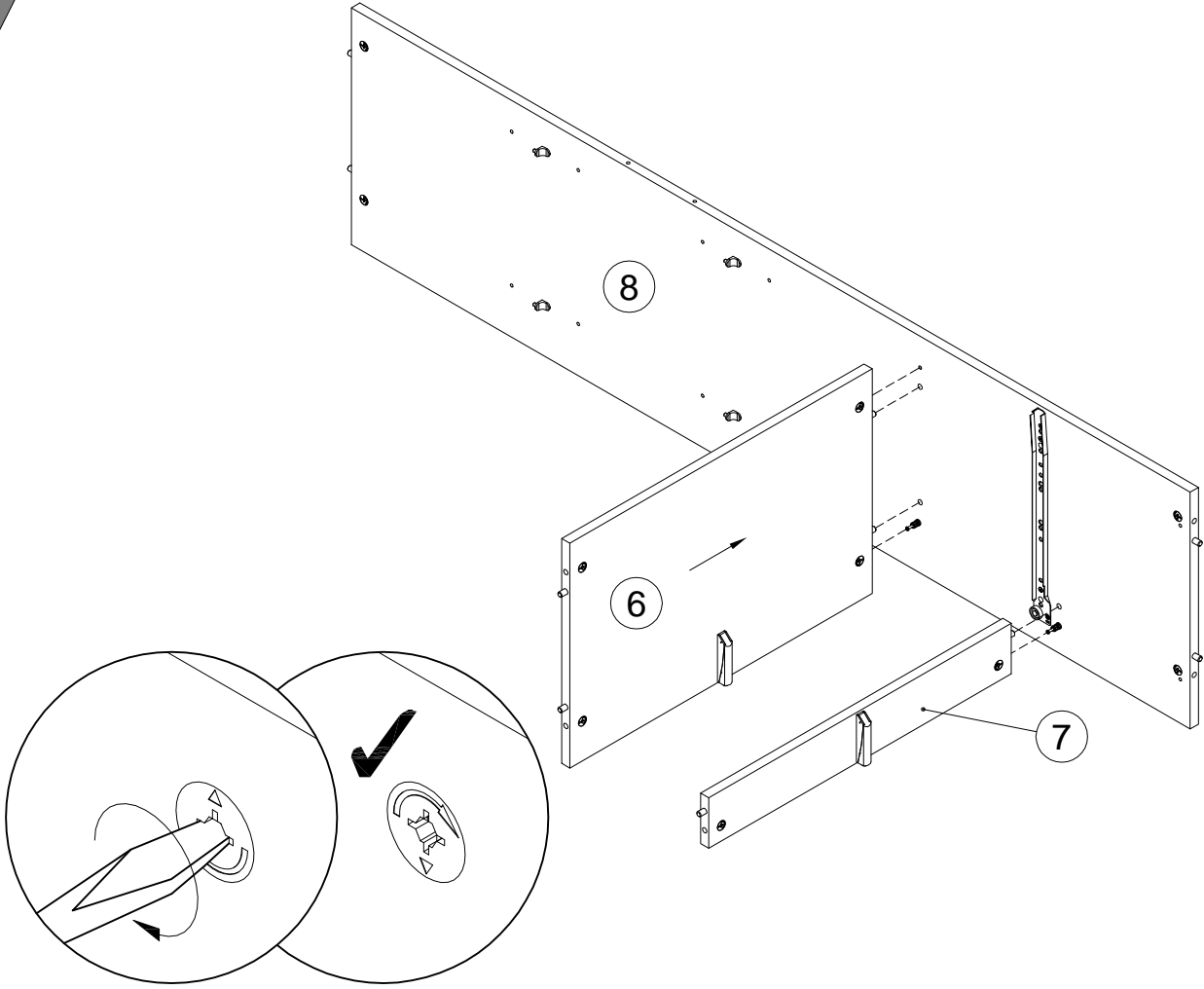
19



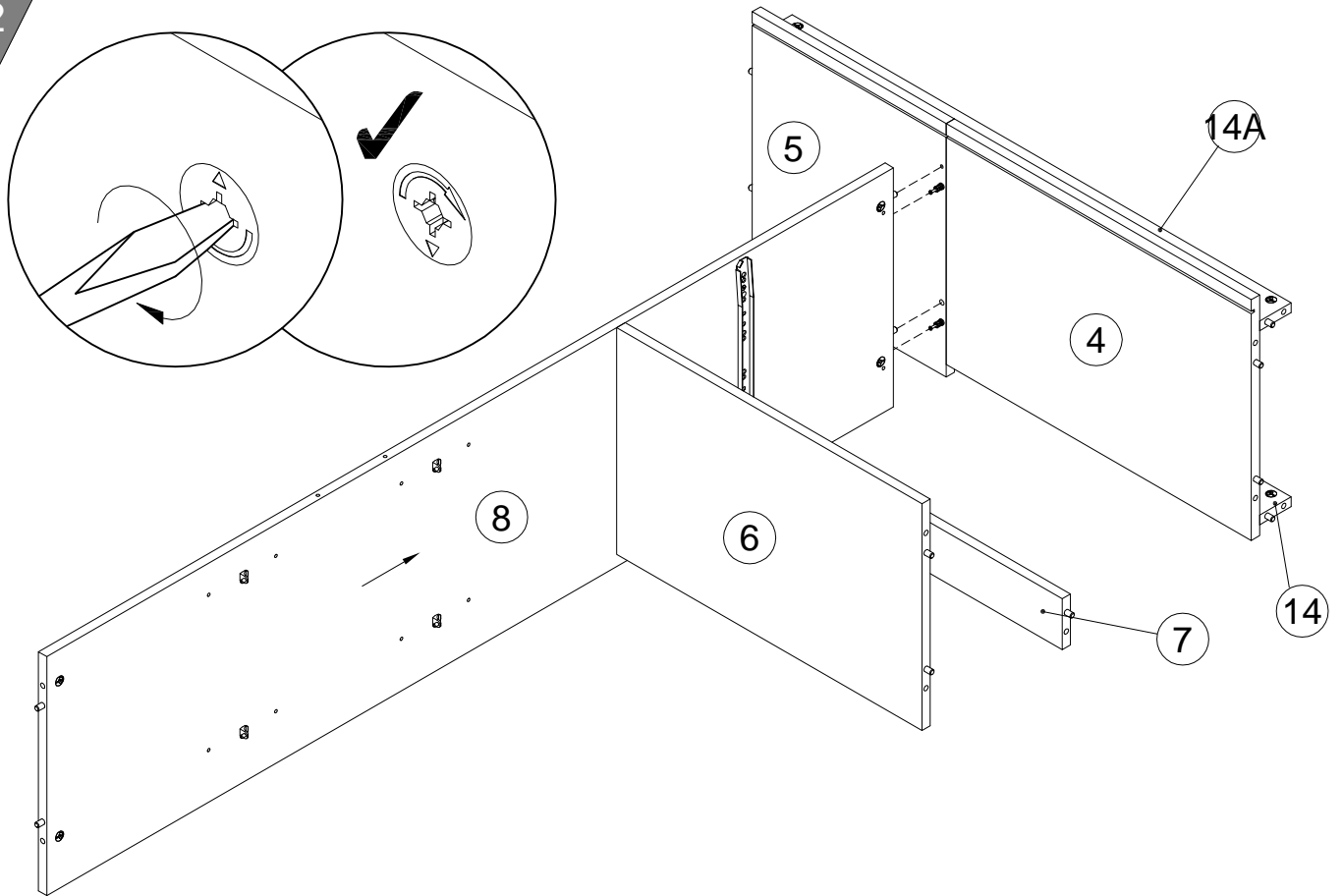
20






21

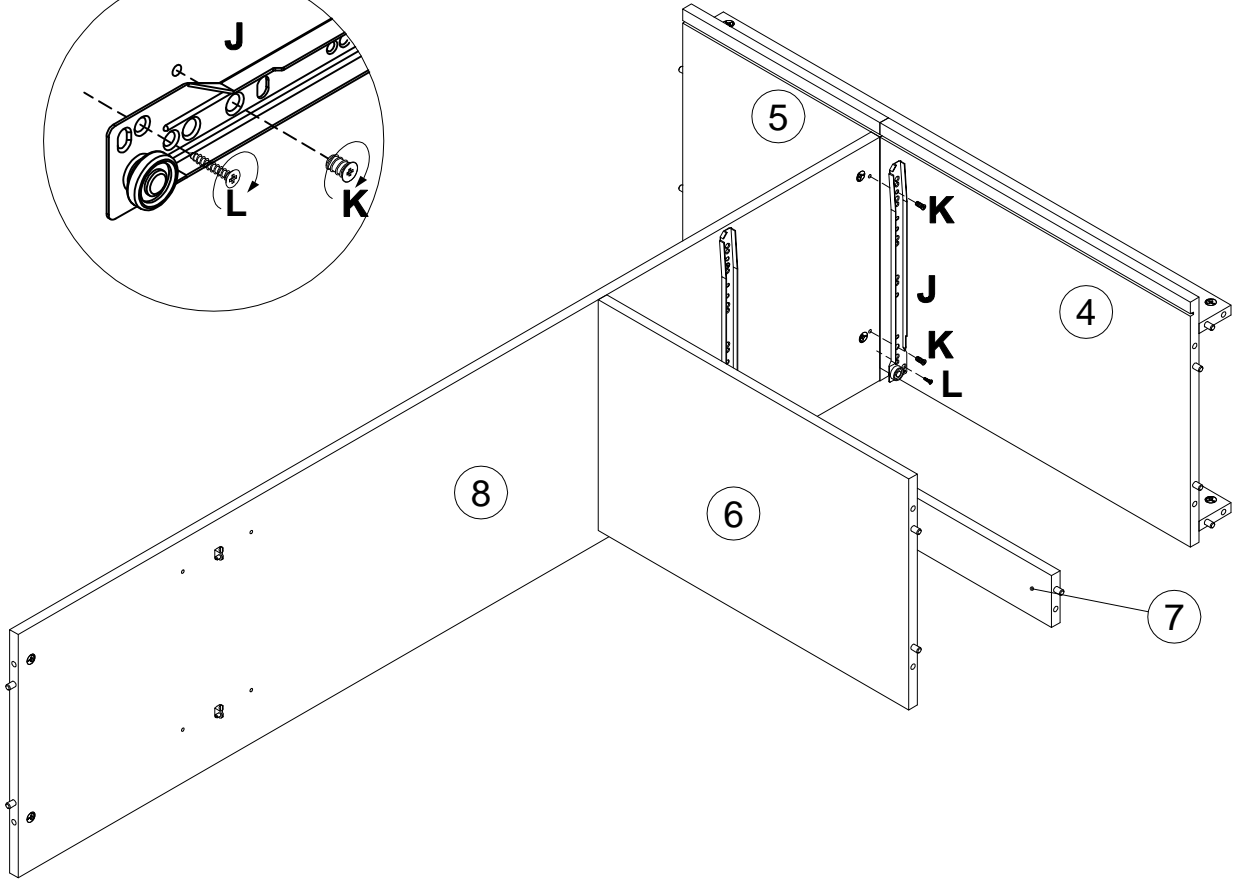
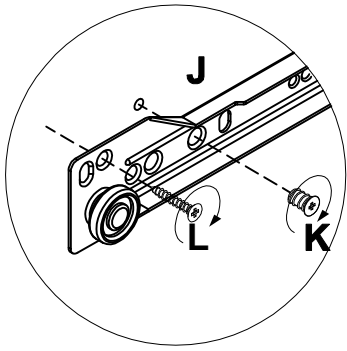


22

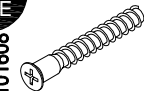


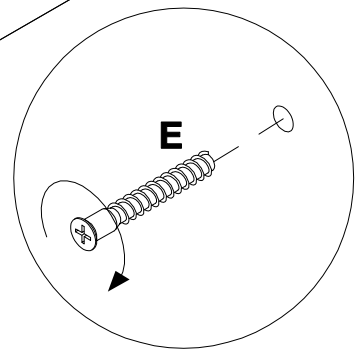
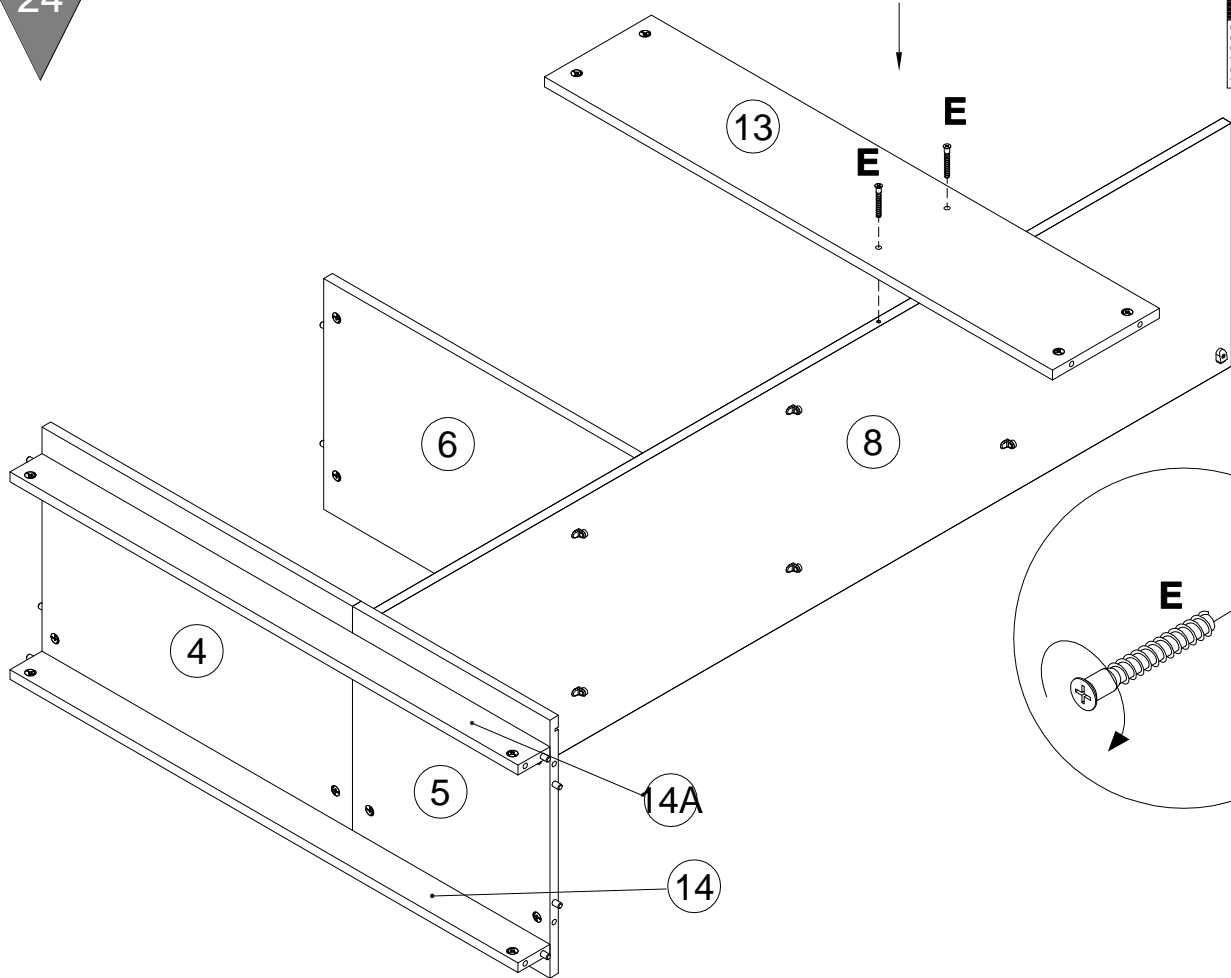
23

J	 L350	K	 6x8	L	 3x13
168849	x1	235593	x2	000767	x1

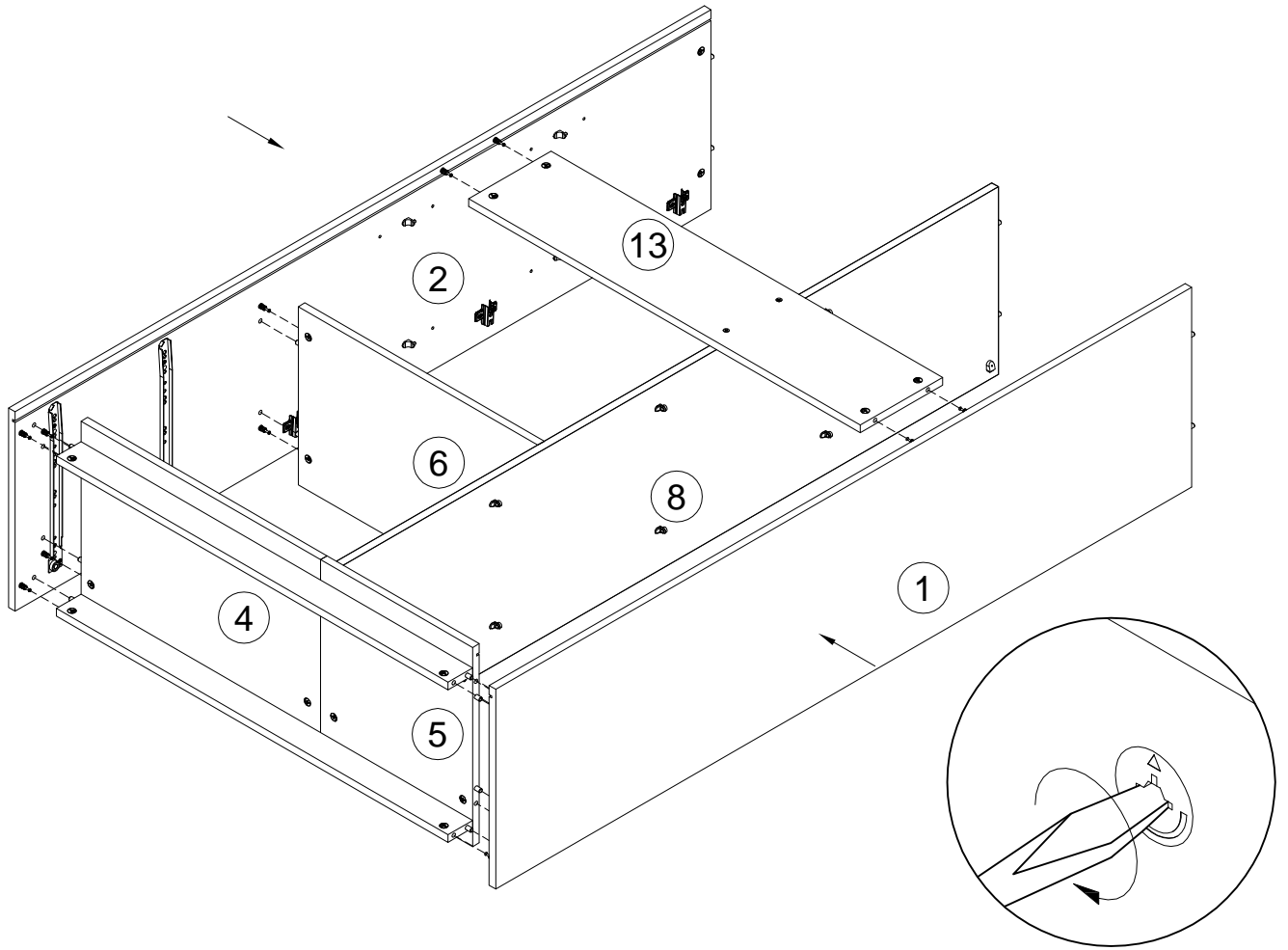


24

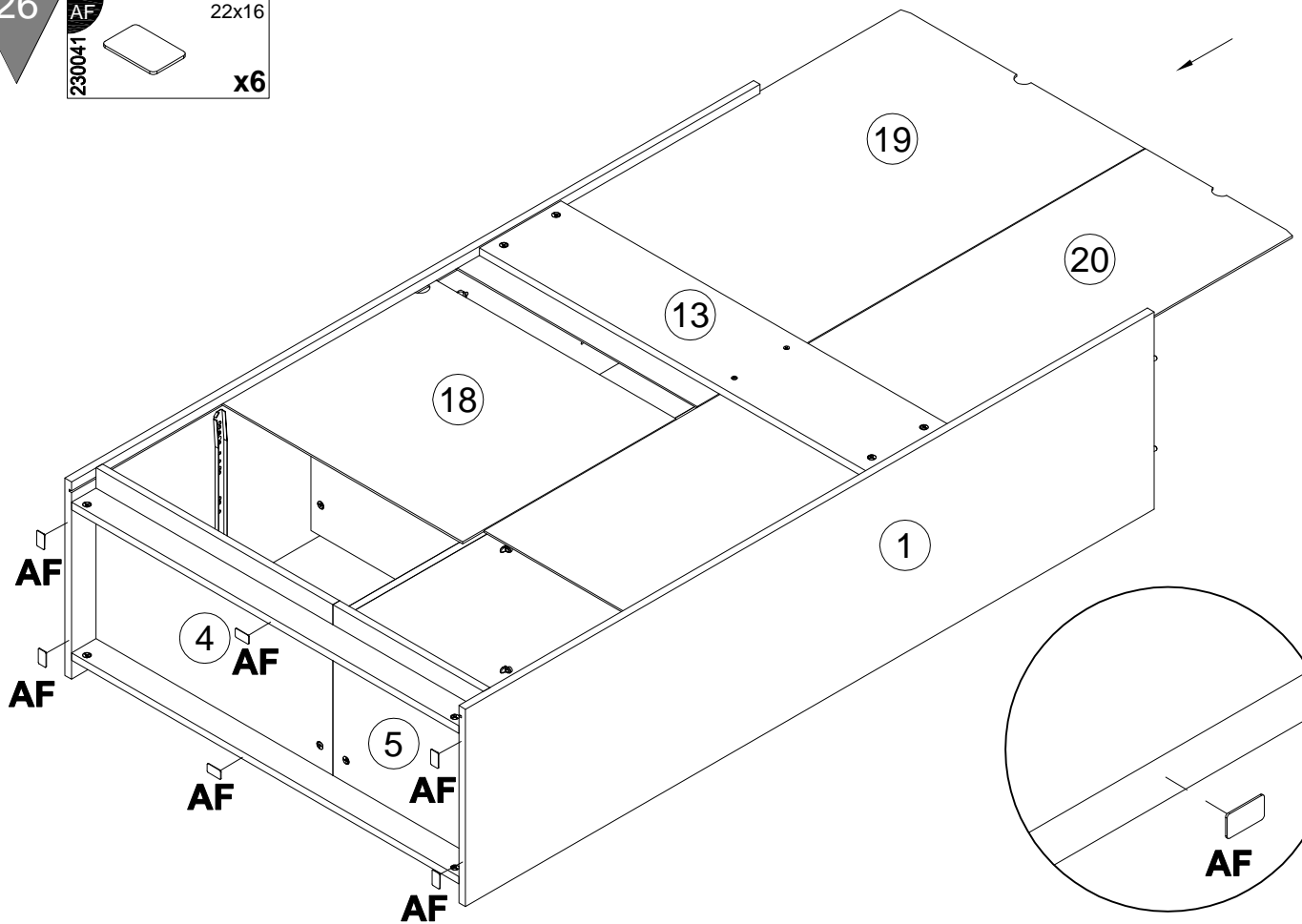
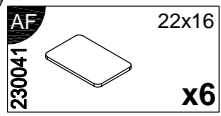
F	 7x50
101608	x2

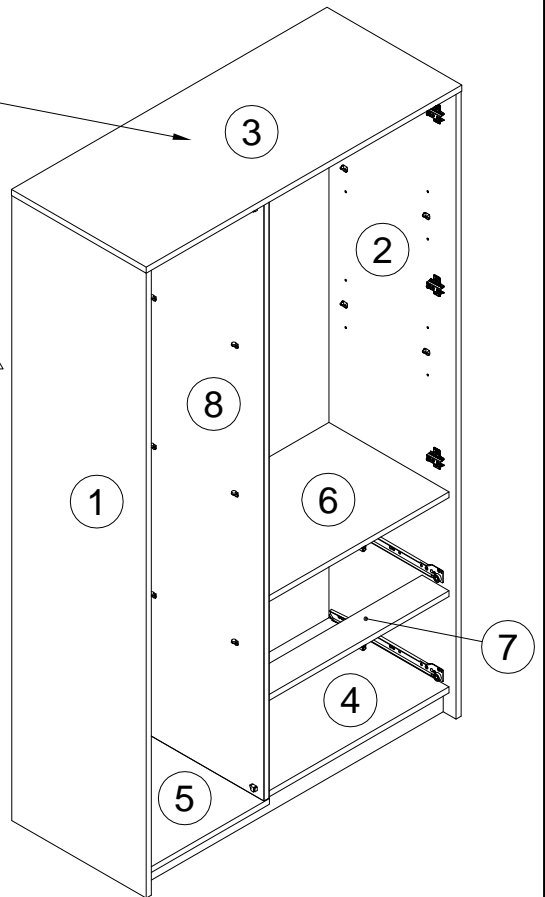
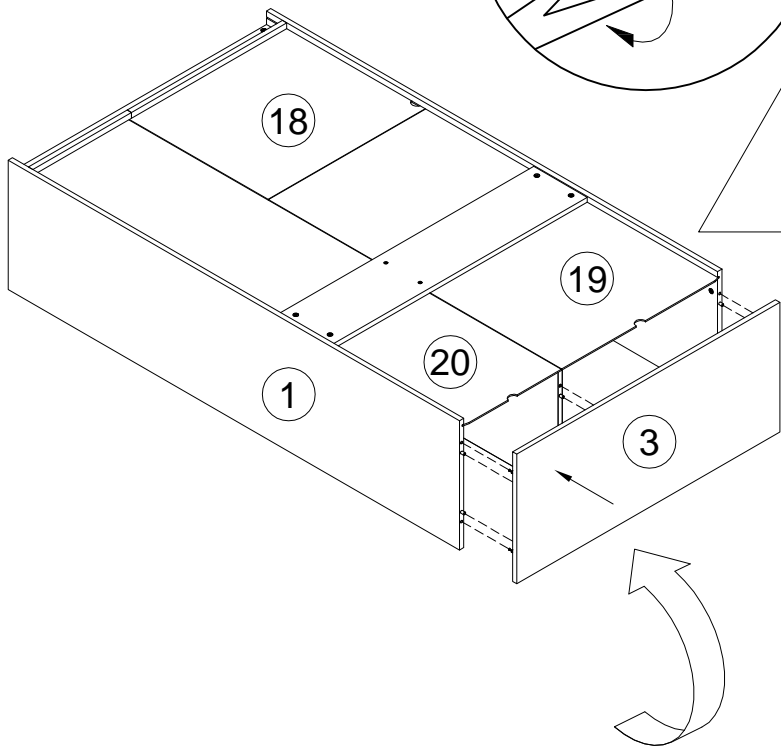
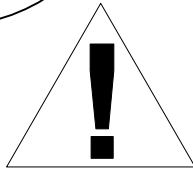
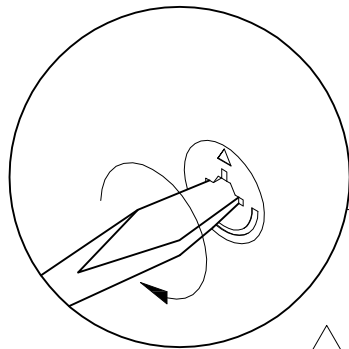
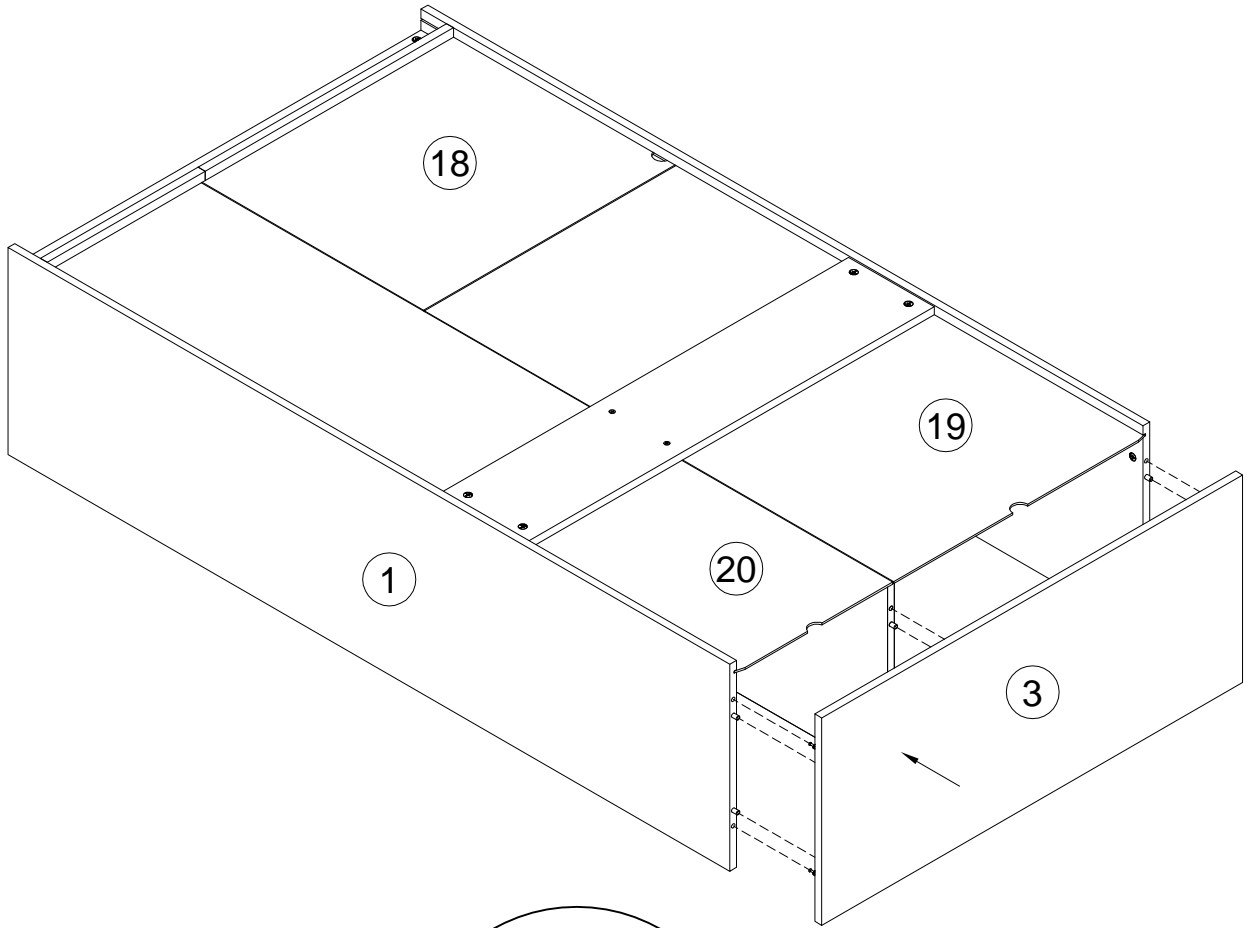


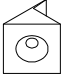
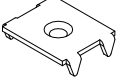
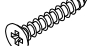
25

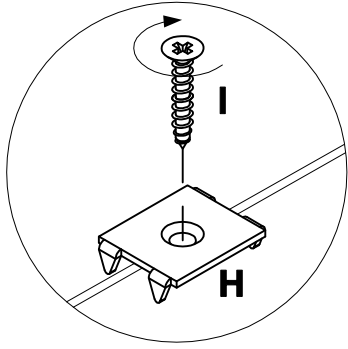


26

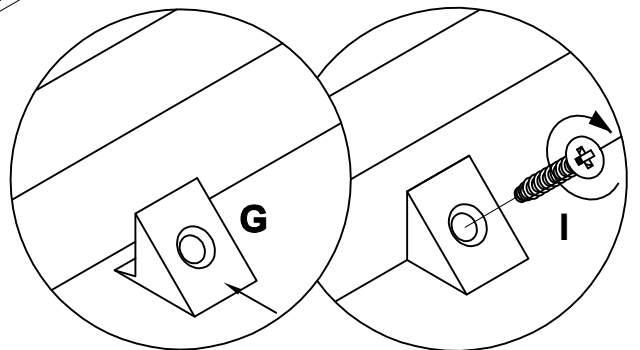
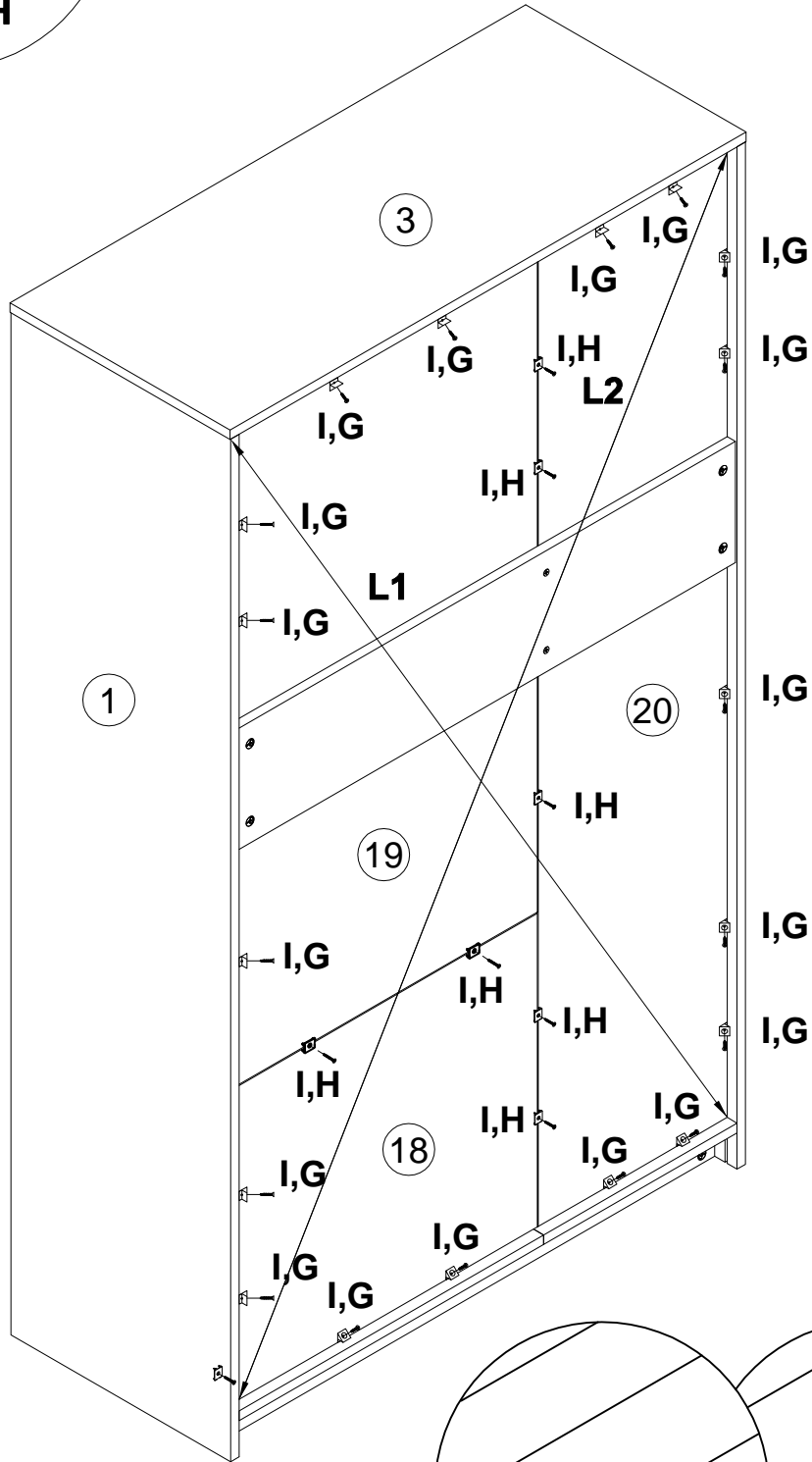




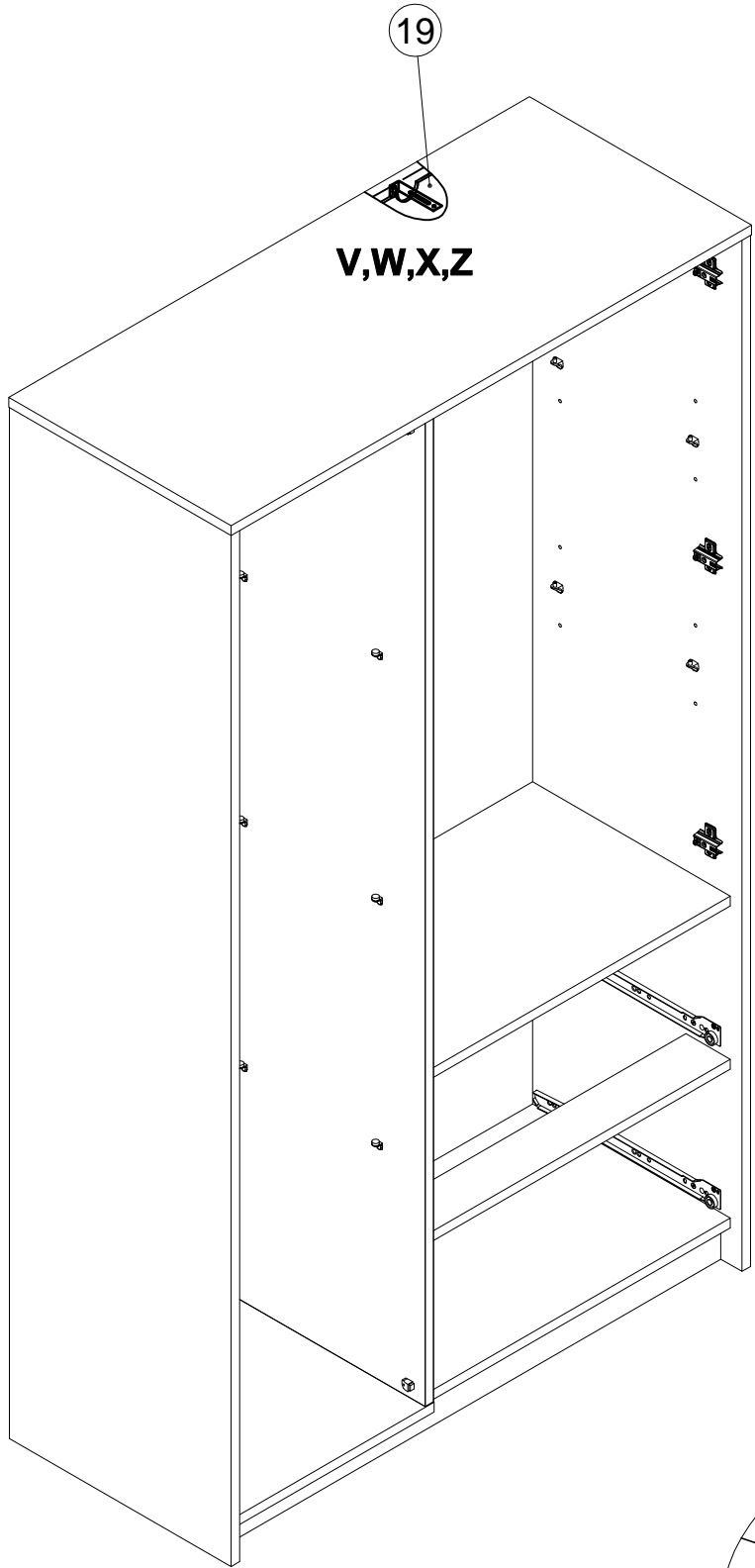
G 135021		x18	H 062367		x7	I 000759		3x20	x25
--------------------	---	------------	--------------------	---	-----------	--------------------	---	-------------	------------



L1=L2

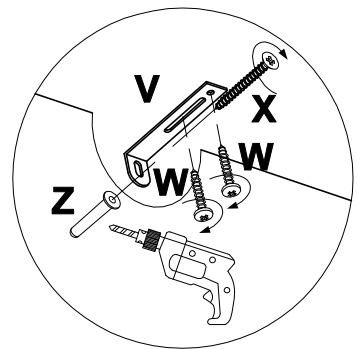


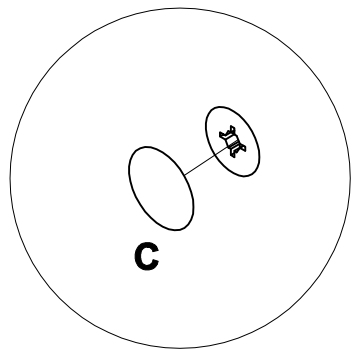
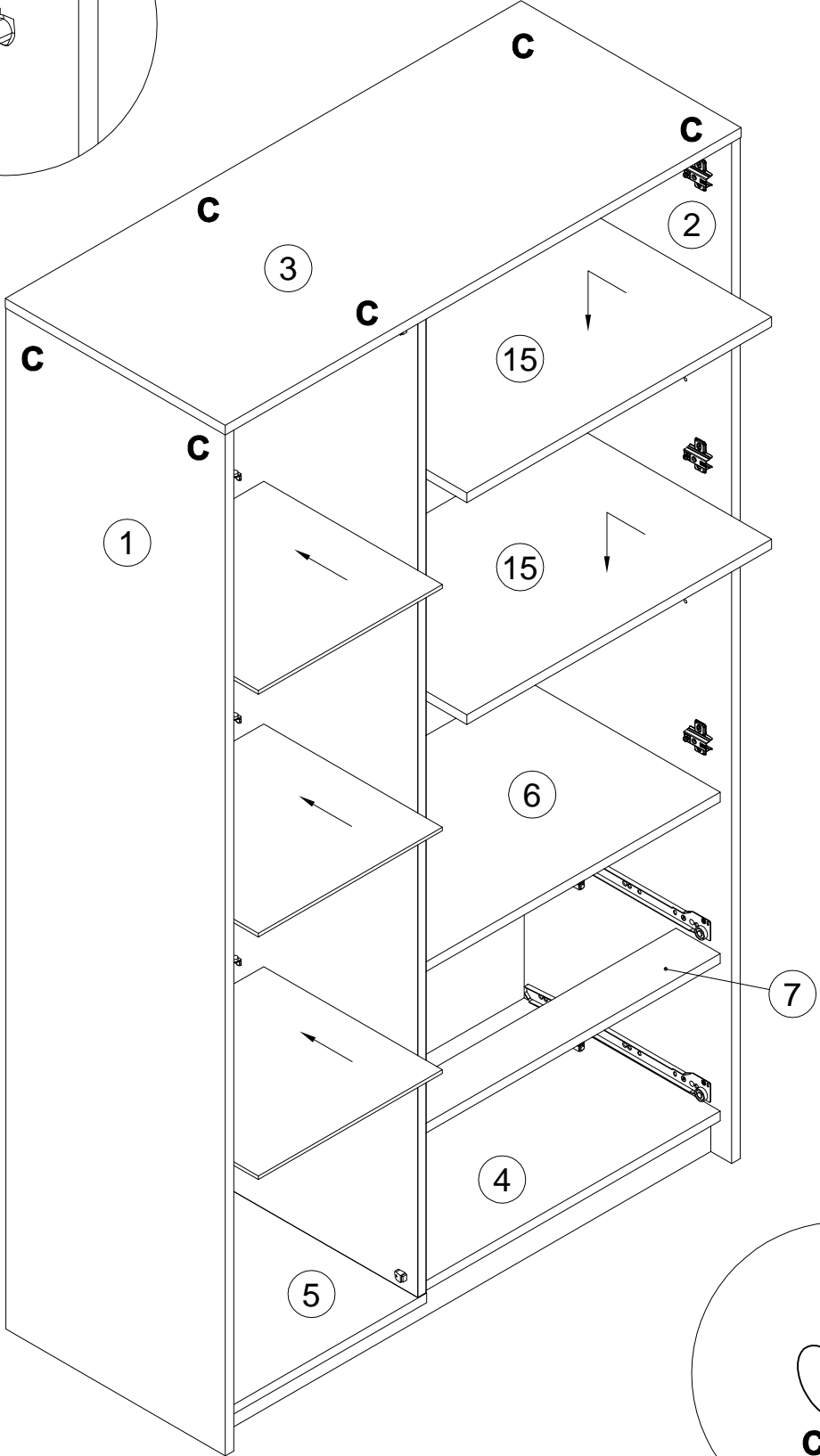
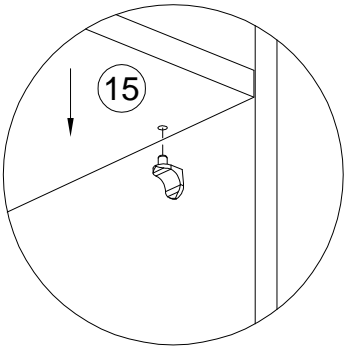
V 155999 x1	W 000754 3.5x16 x2	X 090185 4.5x45 x1	Z 013859 8x40 x1
--------------------------	------------------------------------	------------------------------------	----------------------------------

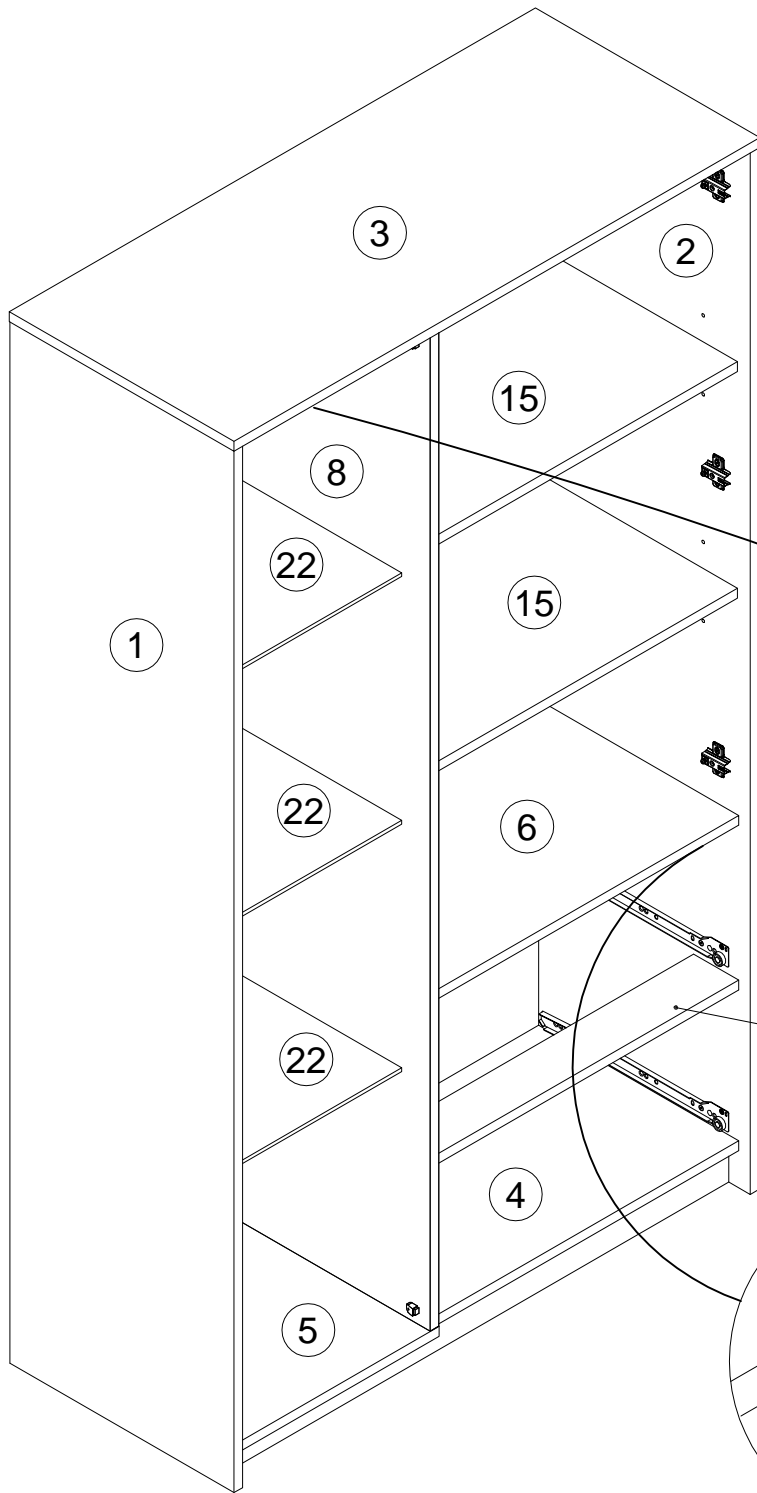


19

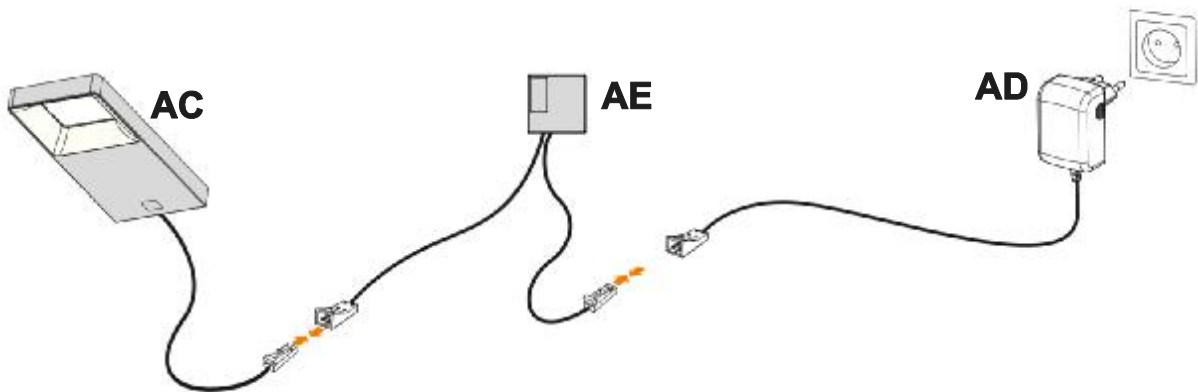
V,W,X,Z

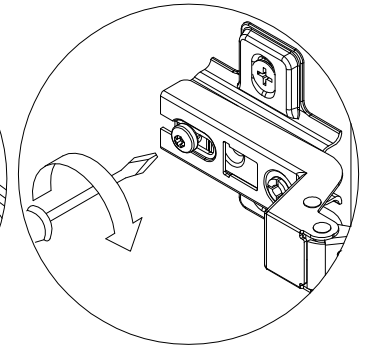
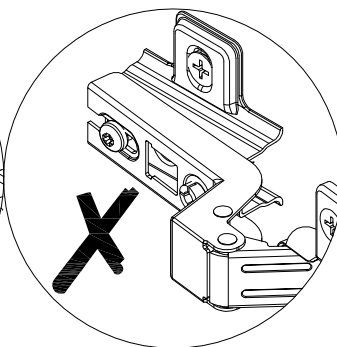
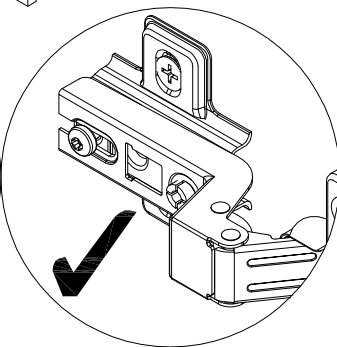
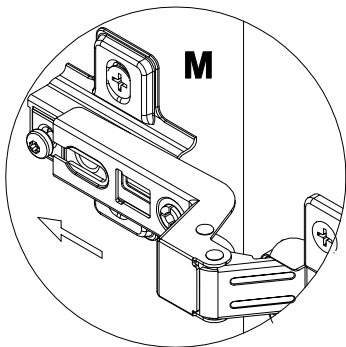
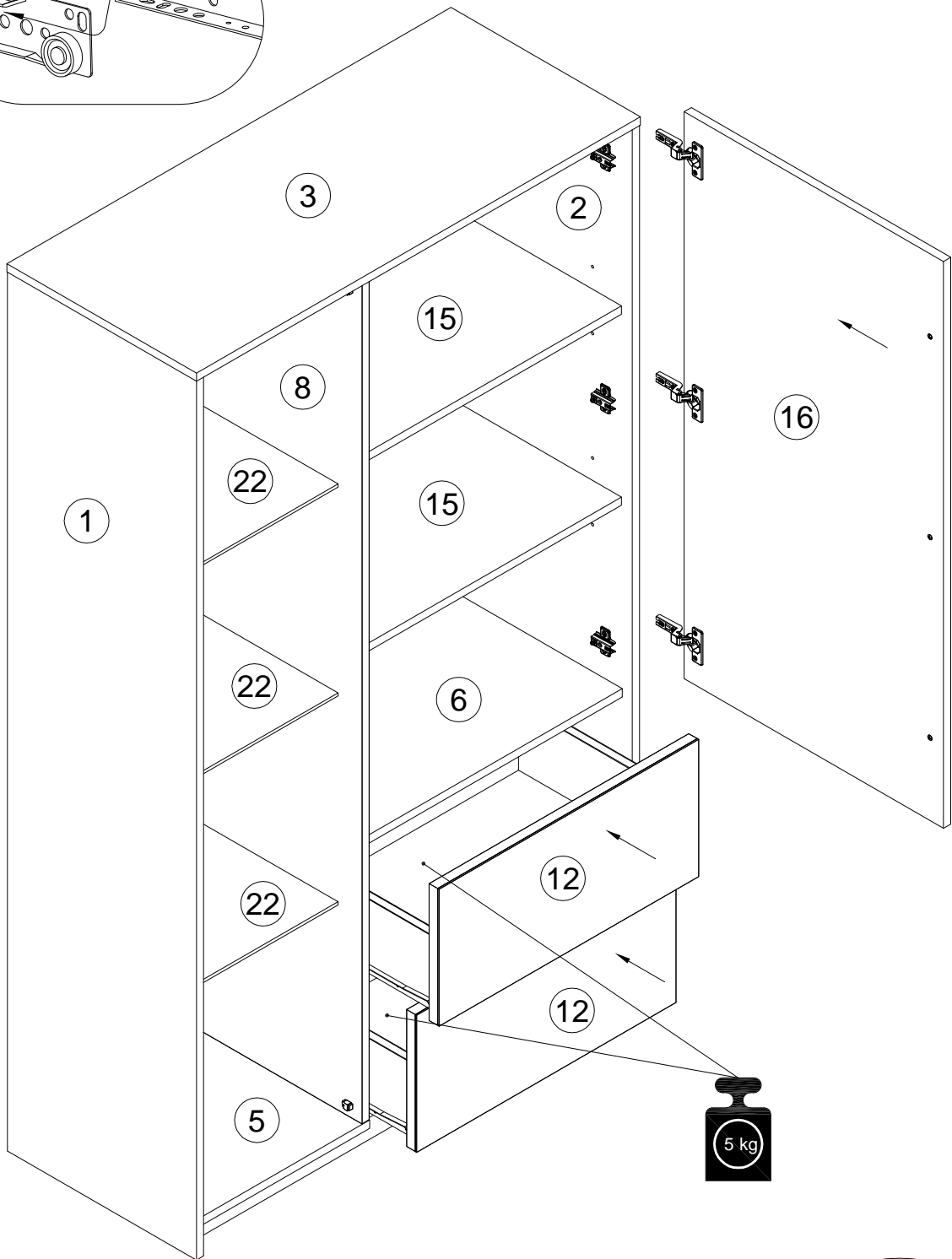
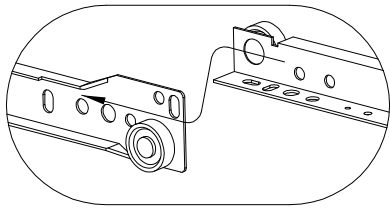


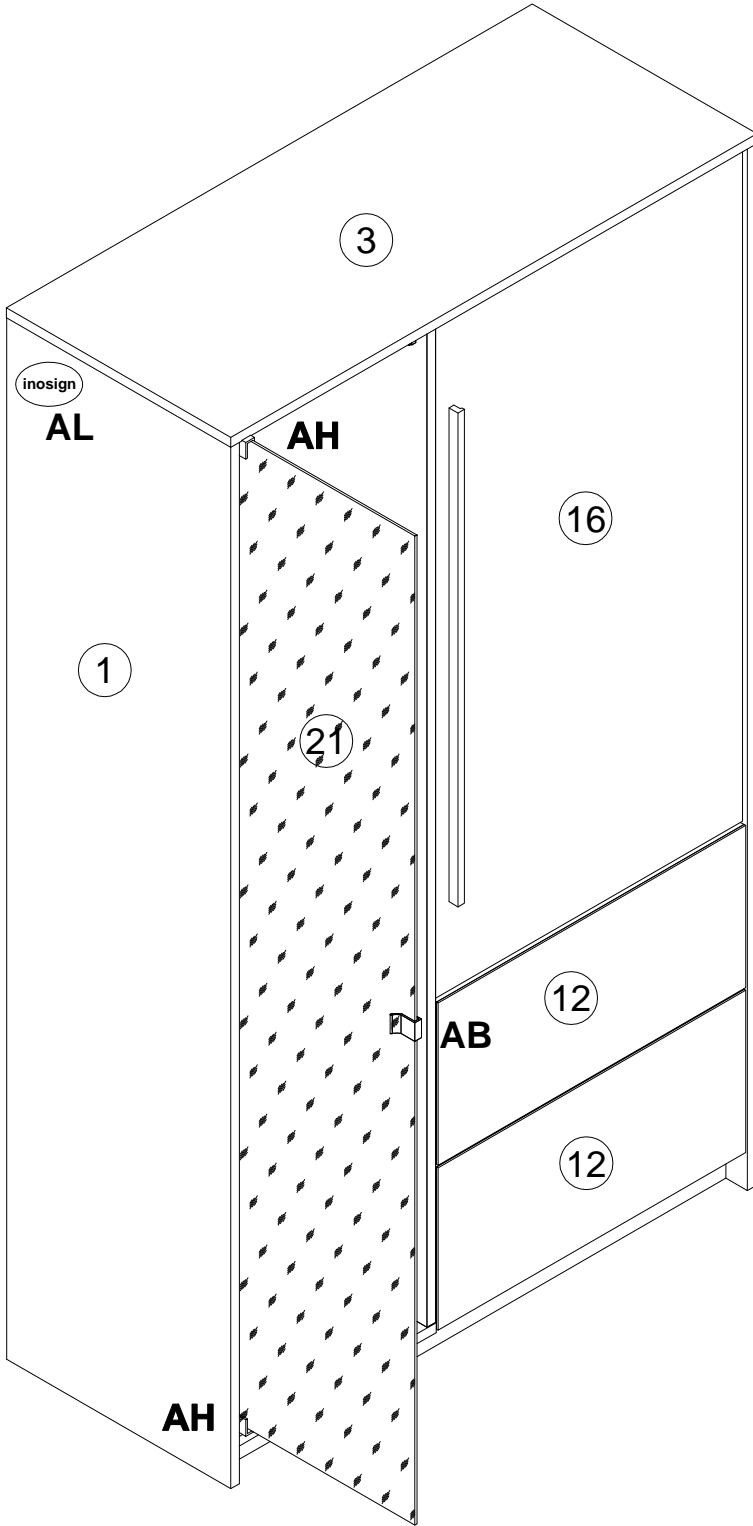




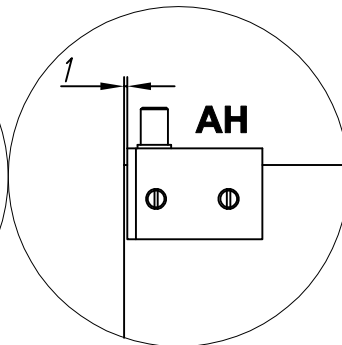
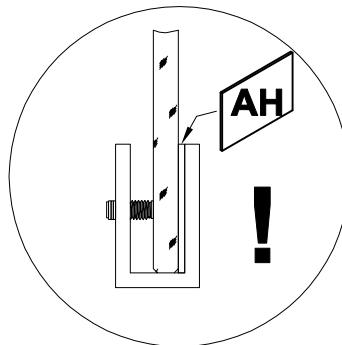
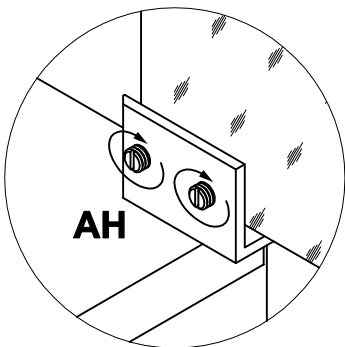
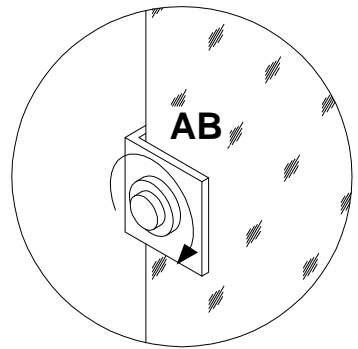
- AC**
246506 x1
- AD**
234677 x1
- AE**
140903 x1

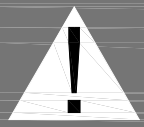




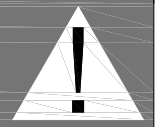


- AB 203551 x1
- AH 203320 x2
- AI 238966 inogn x1





Achtung • Attention • Attenzione
Opgelet • Uwaga • Pozor • Figyelem
Atenție • Dikkat • Внимание



(D)	Wandbefestigung dient als Kippschutz – unbedingt anbringen! Bei einigen Wandtypen kann ein Spezialdübel erforderlich sein!
(GB)	The wall fastening serves to prevent tipping – be absolutely sure to mount it! For certain wall types, a special wall plug may be necessary!
(FR)	La fixation murale sert de protection contre le basculement – à installer impérativement ! Pour certains types de murs il faut des chevilles spéciales !
(IT)	Il fissaggio alla parete serve da protezione anti-ribaltamento – attaccarla assolutamente ! Per alcune strutture di parete può essere necessario un tassello speciale !
(NL)	Bevestiging aan de muur dient als kantelbescherming – zeker en vast bevestigen ! Bij enkele muurtypes is een speciale plug misschien vereist !
(PL)	Mocowanie do ściany jest jednocześnie zabezpieczeniem przed przewróceniem – koniecznie zamontować! Do niektórych rodzajów ścian koniecznie zastosować specjalne kołki mocujące.
(CZ)	Montáž na stěnu slouží jako ochrana proti převrnutí – bezpodmienečně umístěte! Uněkterých typů stěn může být zapotřebí speciální hmoždinka !
(SK)	Upevnenie na stenu slúži ako ochrana proti prevráteniu – bezpodmienečne použite! Pre niektoré druhy stien môže byť potrebná špeciálna hmoždenka !
(HU)	A terméket a falhoz kel rögzíteni, különben az felborulhat! Egyes faltípusoknál speciális tiplit kell használni !
(RO)	Sistemul de fixare la perete servește ca protecție la răsturnare – de montat obligatoriu! Pentru unele tipuri de pereți este posibil să fie necesar un diblu special !
(TR)	Duvardaki sabitleme, devrilmeye karşı bir emniyet tedbiridir ve mutlaka monte edilmelidir! Bazı duvar tiplerinde bunun için özel bir düble gerekli olabilir !
(RU)	Обязательно установите крепление на стене во избежание опрокидывания ! Для некоторых типов стен может потребоваться специальный дюбель !