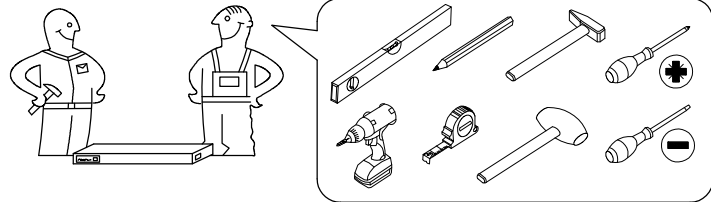
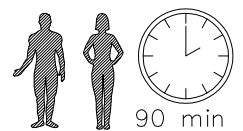
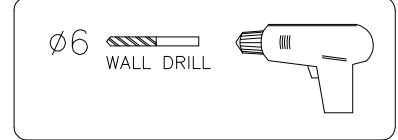
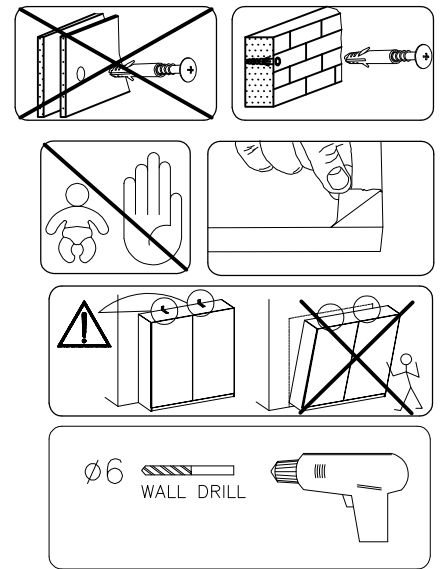
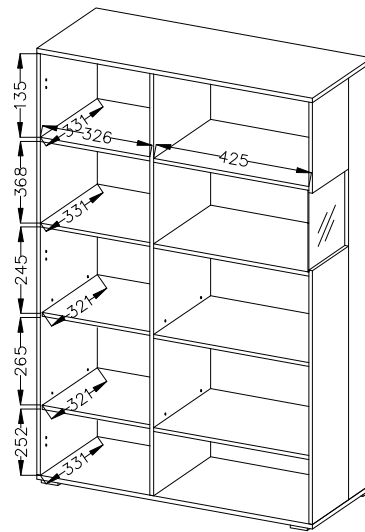
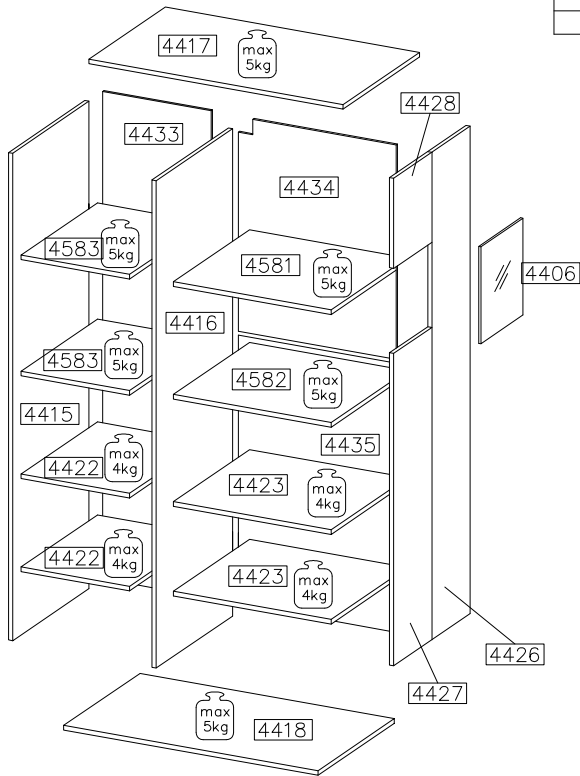
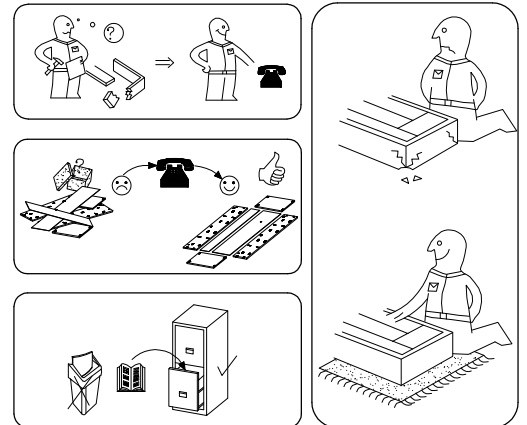
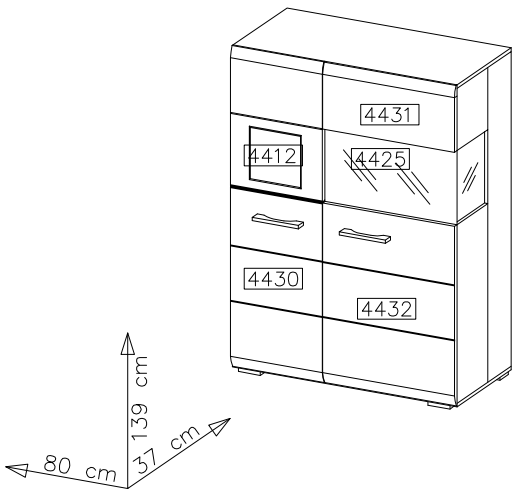


FUN PLUS II

10 A1 MM 02

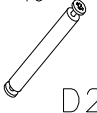
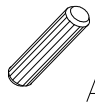




#	ART. NR	L	W	T	Q	Col.No
1	4417	800	351	16	1	1
2	4418	800	351	16	1	1
3	4583	326	331	16	2	1
4	4406	362	226	4	1	1
5	4425	362	421	4	1	1
6	4412	218	218		1	1
7	4431	197	446	18	1	1
8	4432	857	446	18	1	1
9	4434	533	441	2,5	1	1
10	4435	810	441	2,5	1	1
11	4581	425	331	16	1	1
12	4582	425	331	16	1	1
13	4415	1328	351	16	1	2
14	4416	1328	331	16	1	2
15	4423	424	321	16	2	1
16	4422	325	321	16	2	2
17	4426	1328	150	16	1	2
18	4427	842	201	16	1	2
19	4428	184	201	16	1	2
20	4430	1356	346	18	1	2
21	4433	1343	341	2,5	1	2

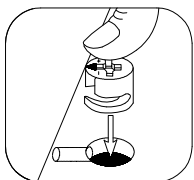
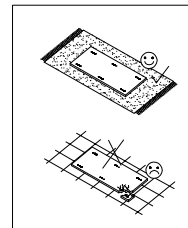
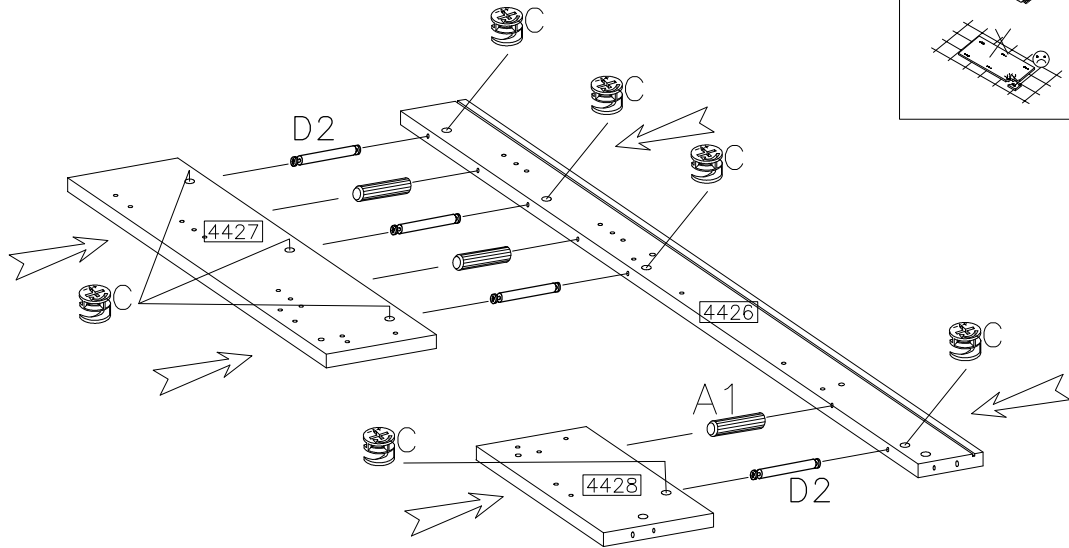
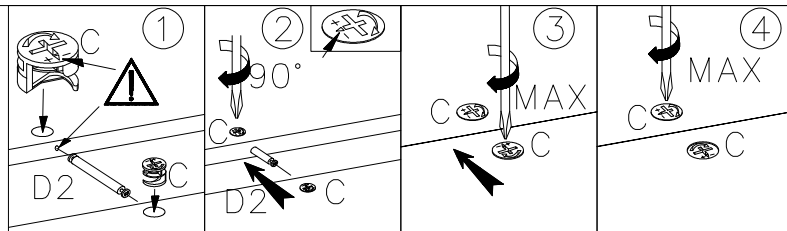


A	B	C	D1	D2	D4	E	E1	F8	G6	F4
28	6	30	14	4	4	30	6	12	6	5
A1	L	L4	O	P1	P4	P9	R2	P3	P8	
3	16	14	1	16	1	12	4	20	18	
J4	V1	V2	S1	Z	N					
16	1	1	2	1	1					


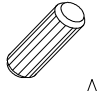

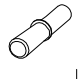
1

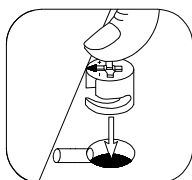
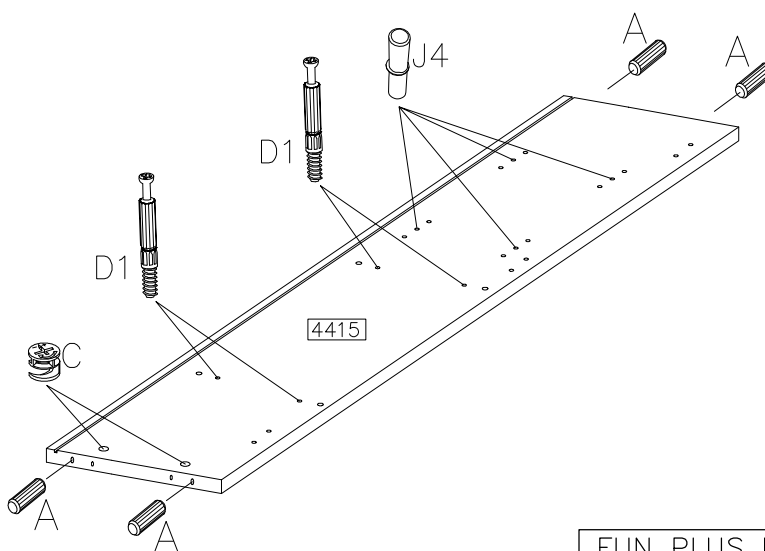
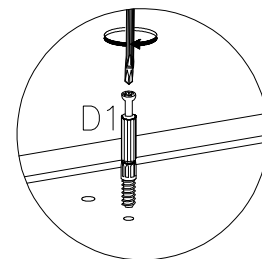
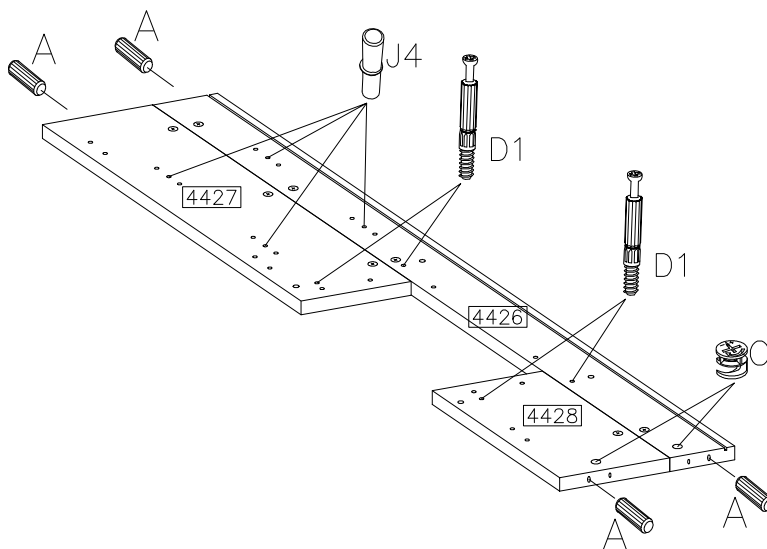
L-46	ø8x40mm
	
D2	A1
4	3

ø15/12mm		
	C	E
	8	8





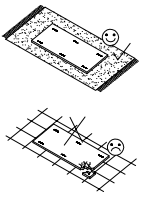
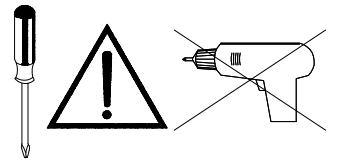
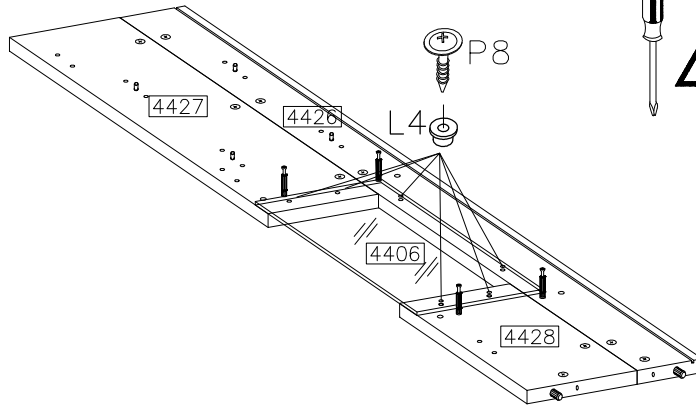
2

ø15/12mm	ø8x30mm
	
C	A
4	8
	
D1	J4
8	8

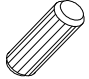

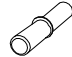


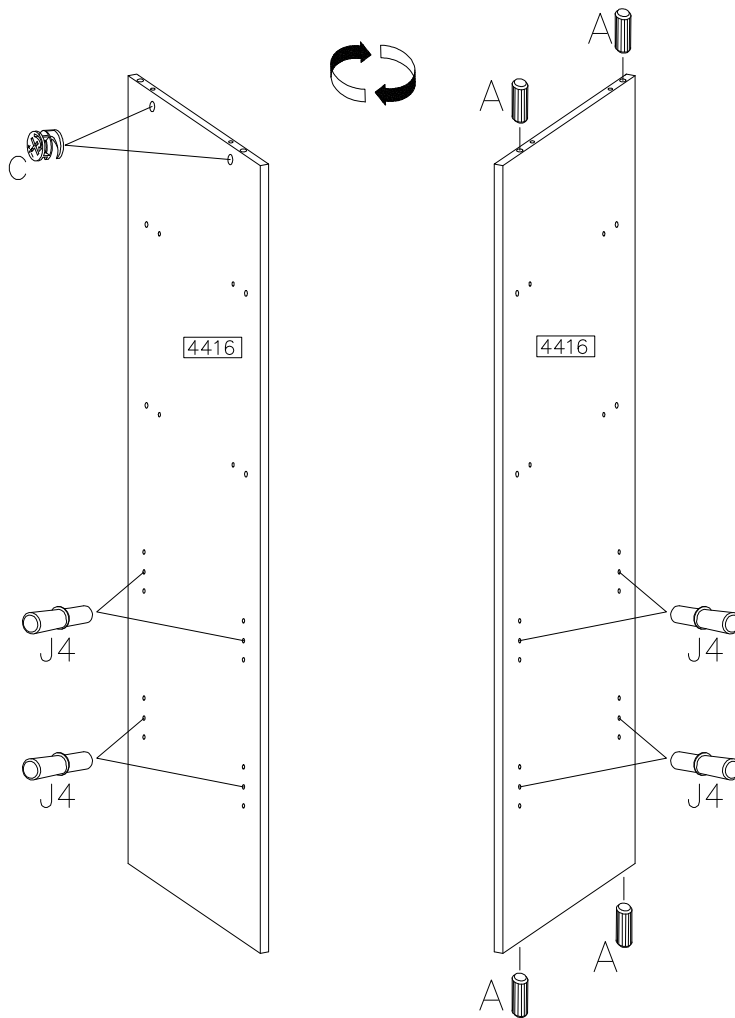
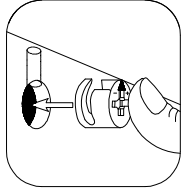
3

	$\varnothing 4.0 \times 16 \text{ mm}$ 
L4 6	P8 6




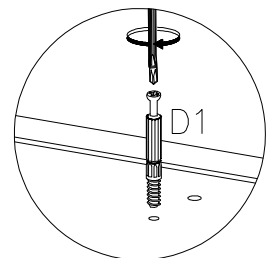
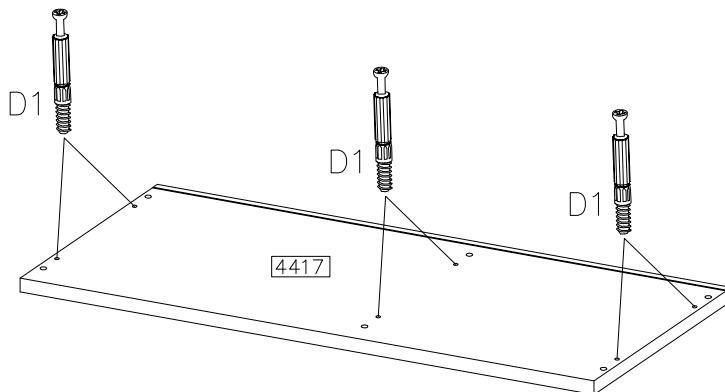
4

$\varnothing 8 \times 30 \text{ mm}$ 	$\varnothing 15 / 12 \text{ mm}$ 	
A 4	C 2	J4 8


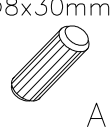


5

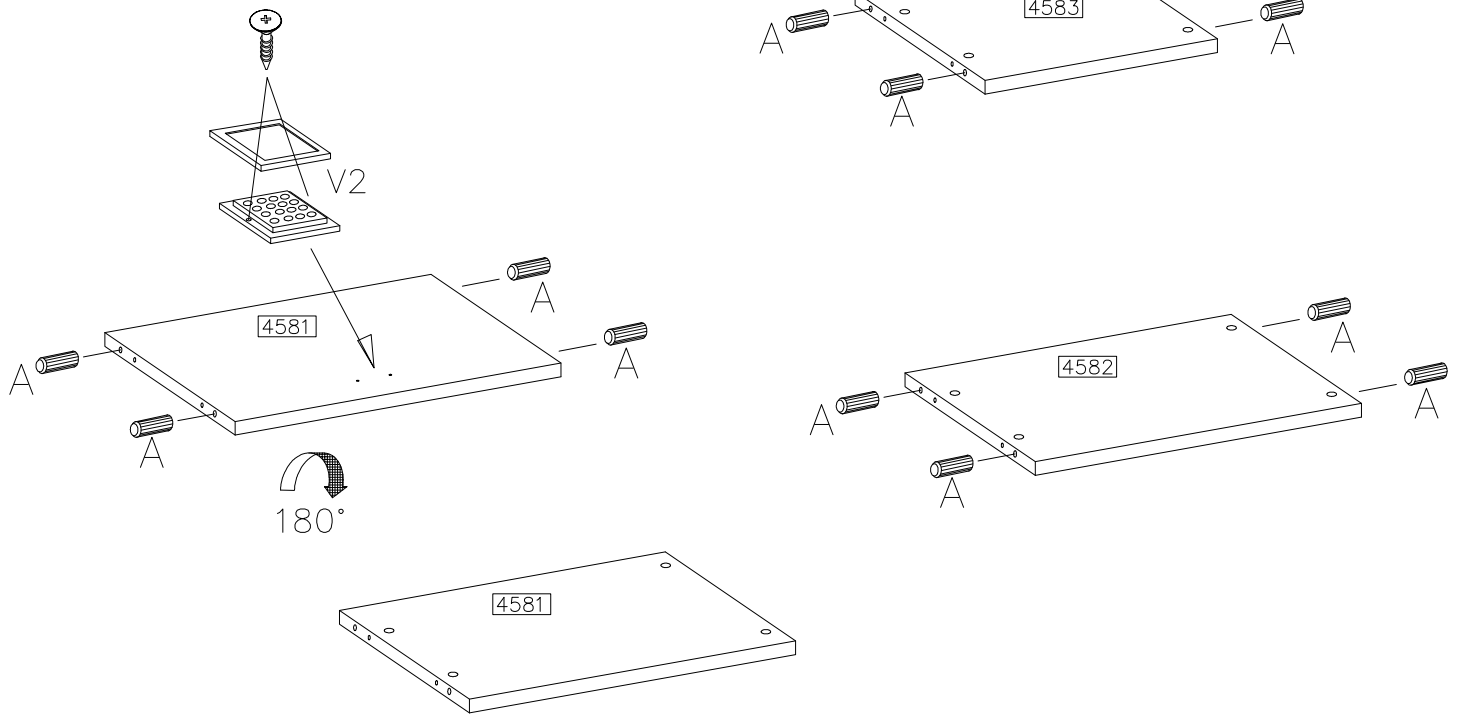

D1 6



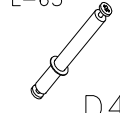
6

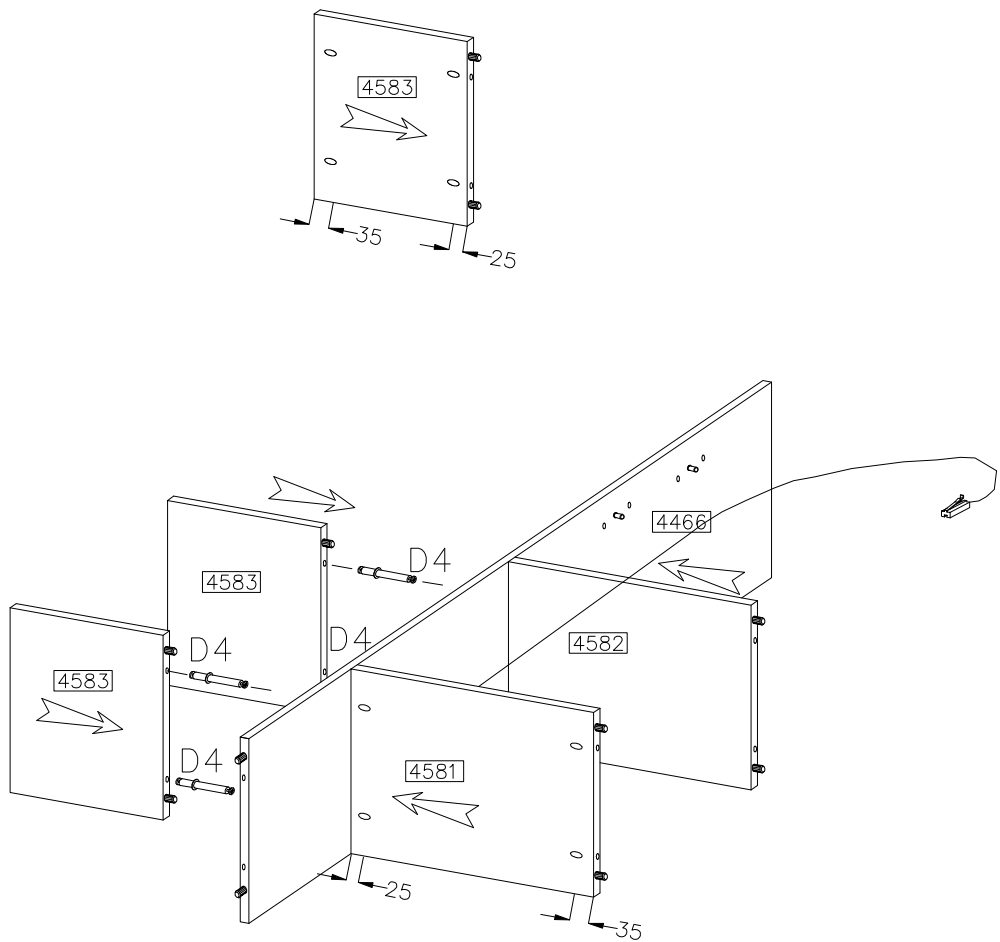
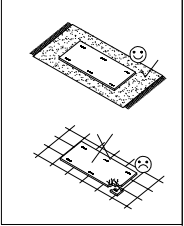
	
V2	A
1	16

2x

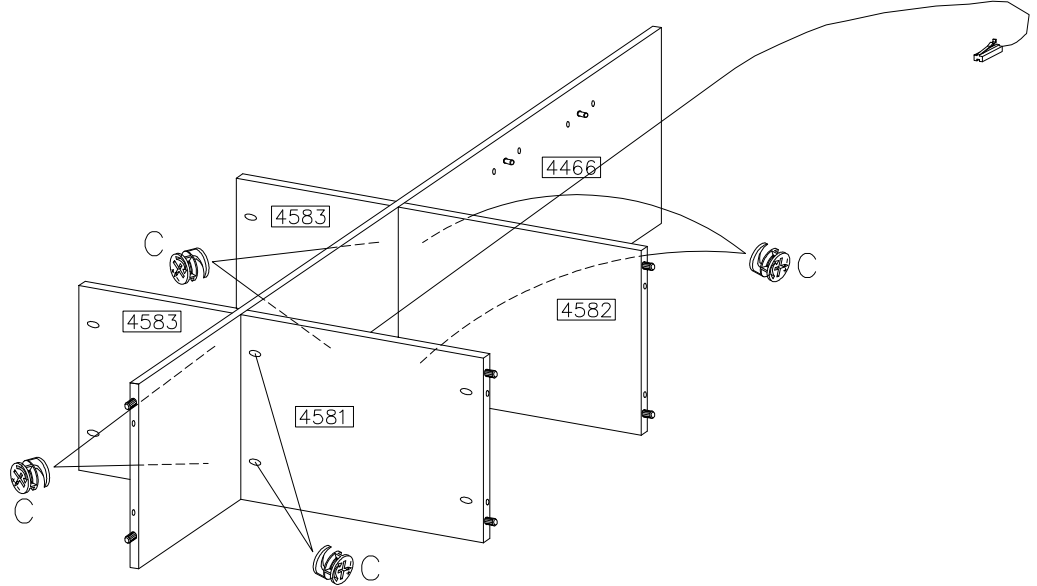
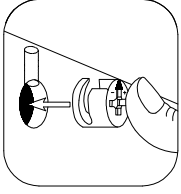
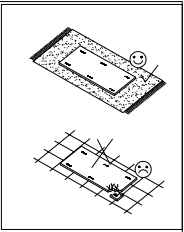
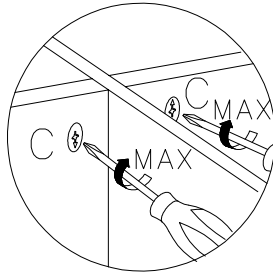
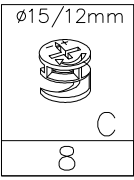


7

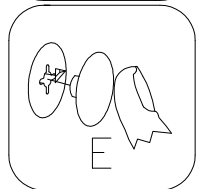
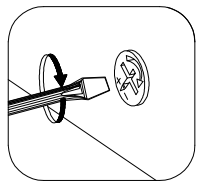
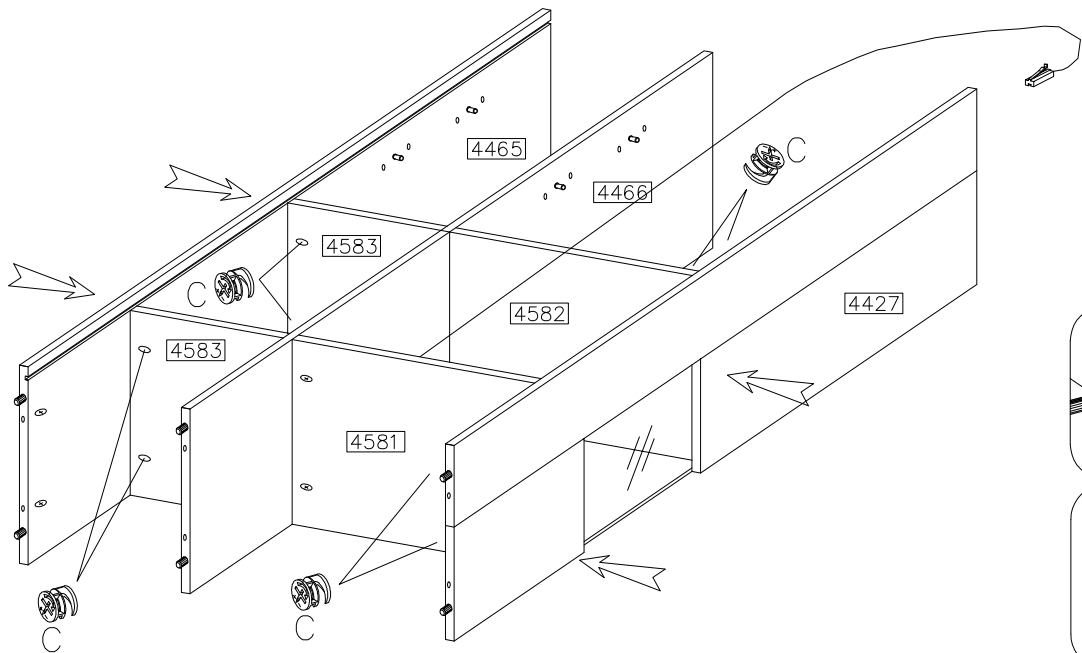
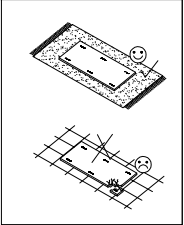
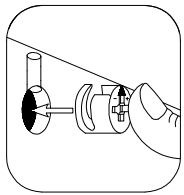
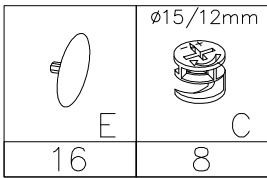

L-65
D4
4

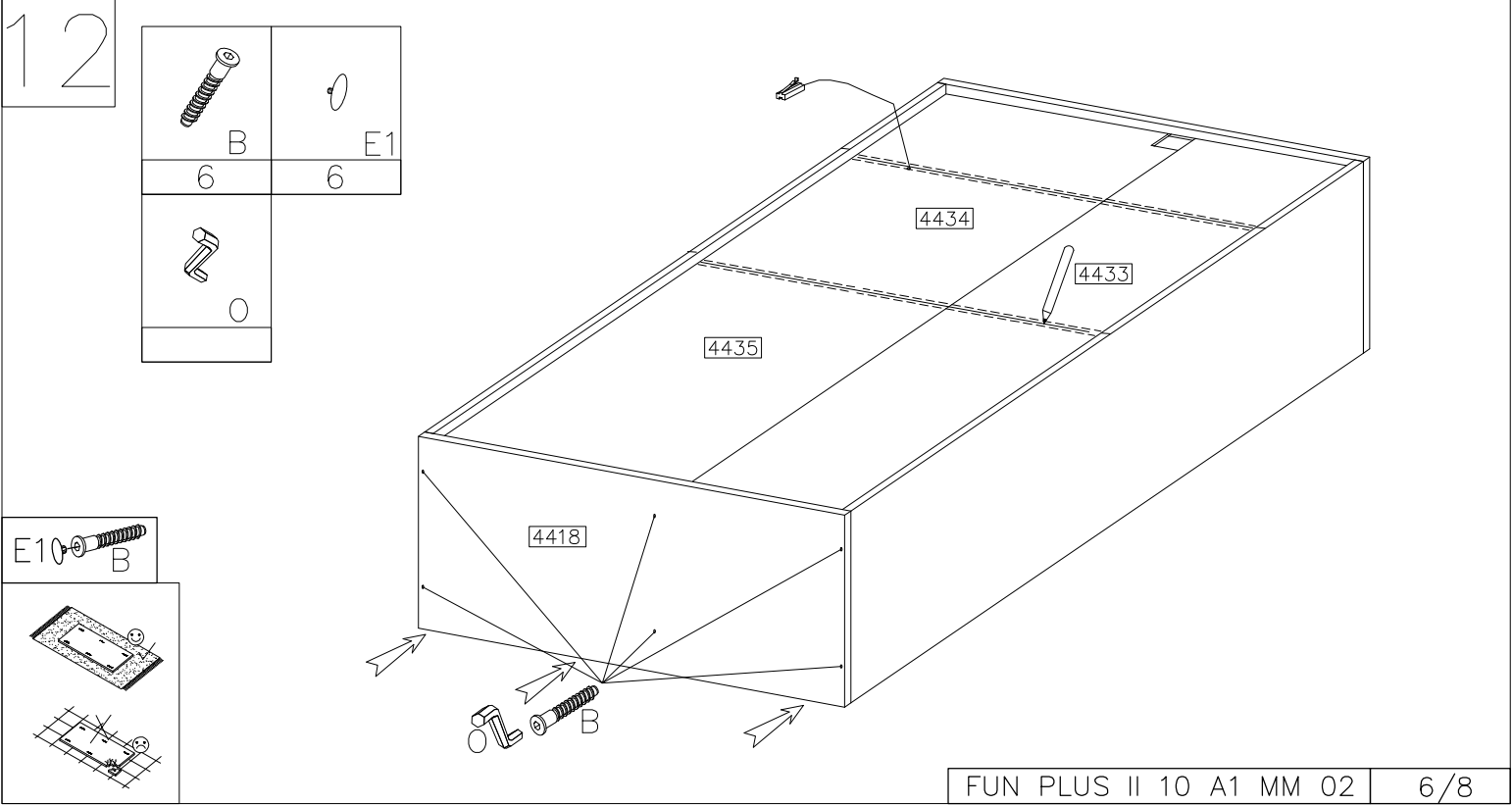
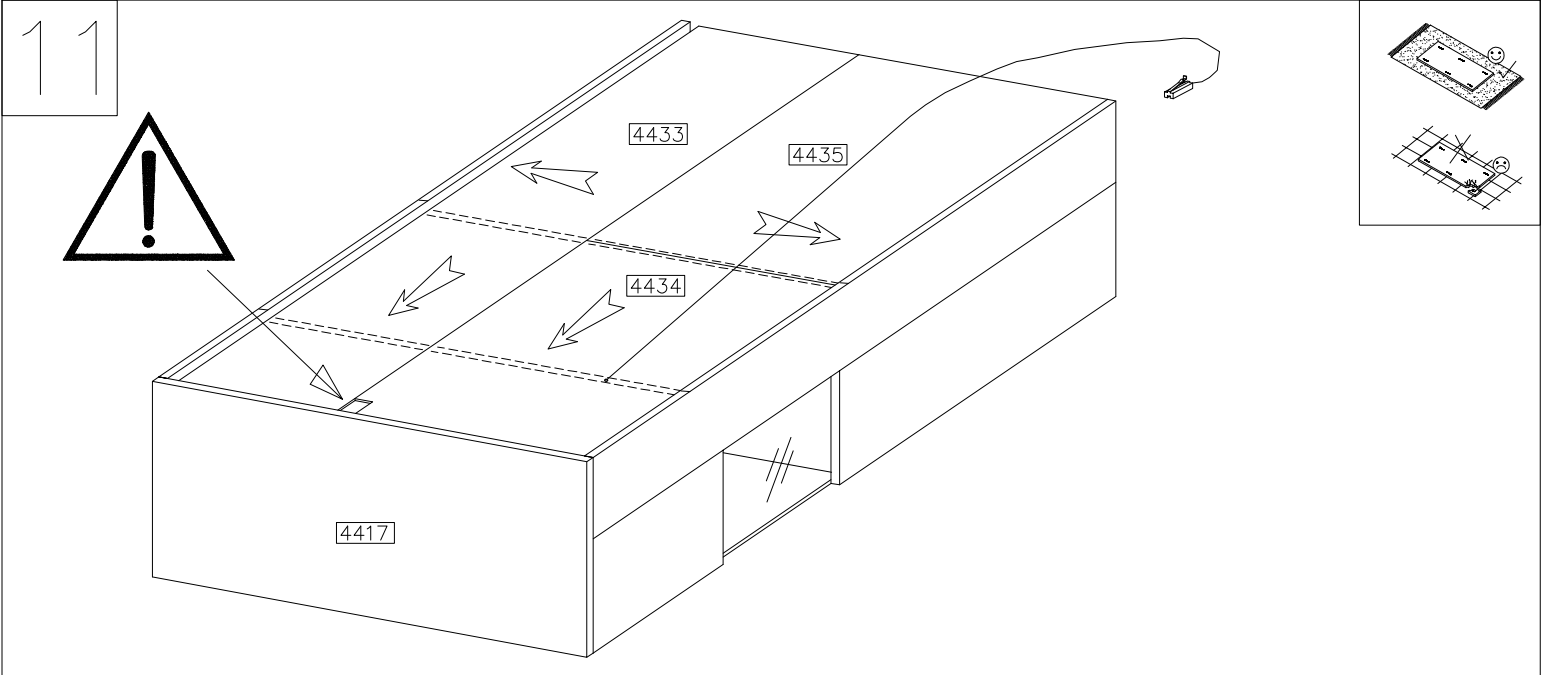
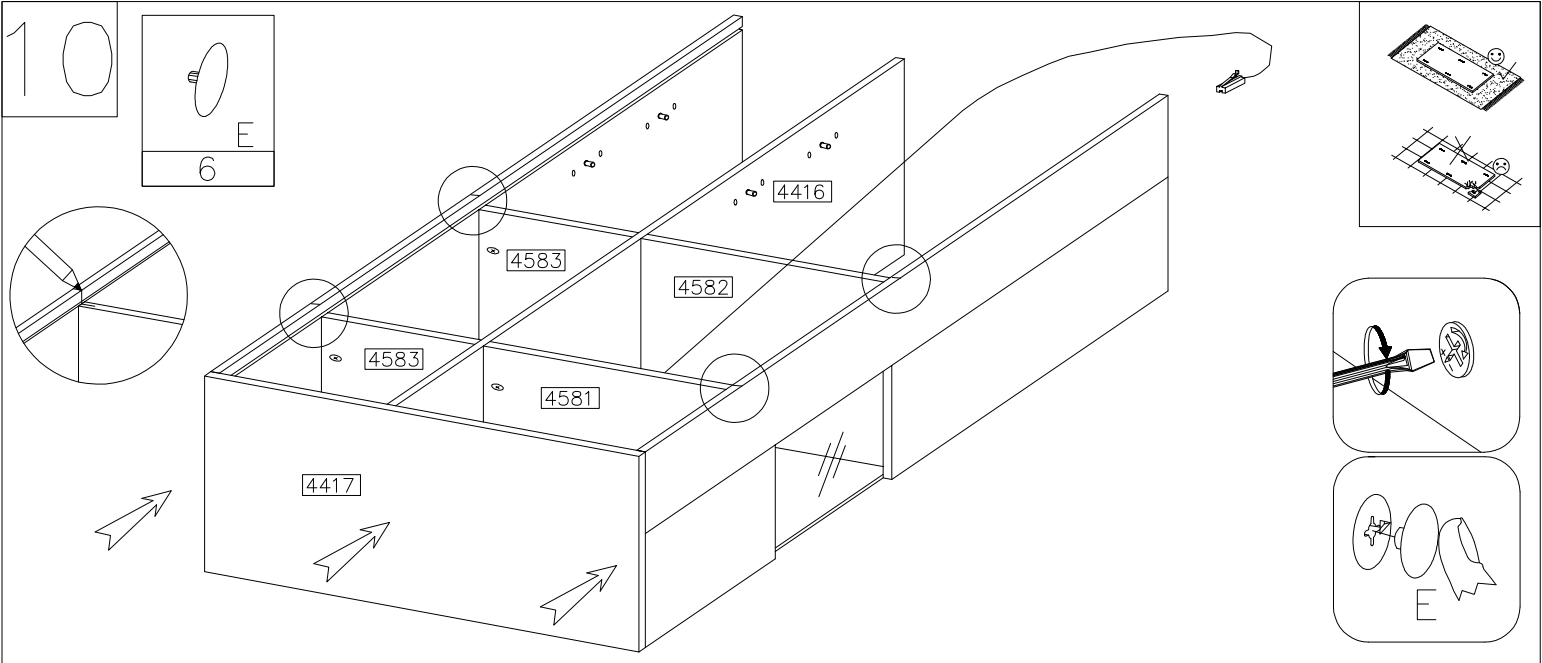


8

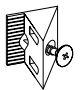

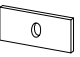




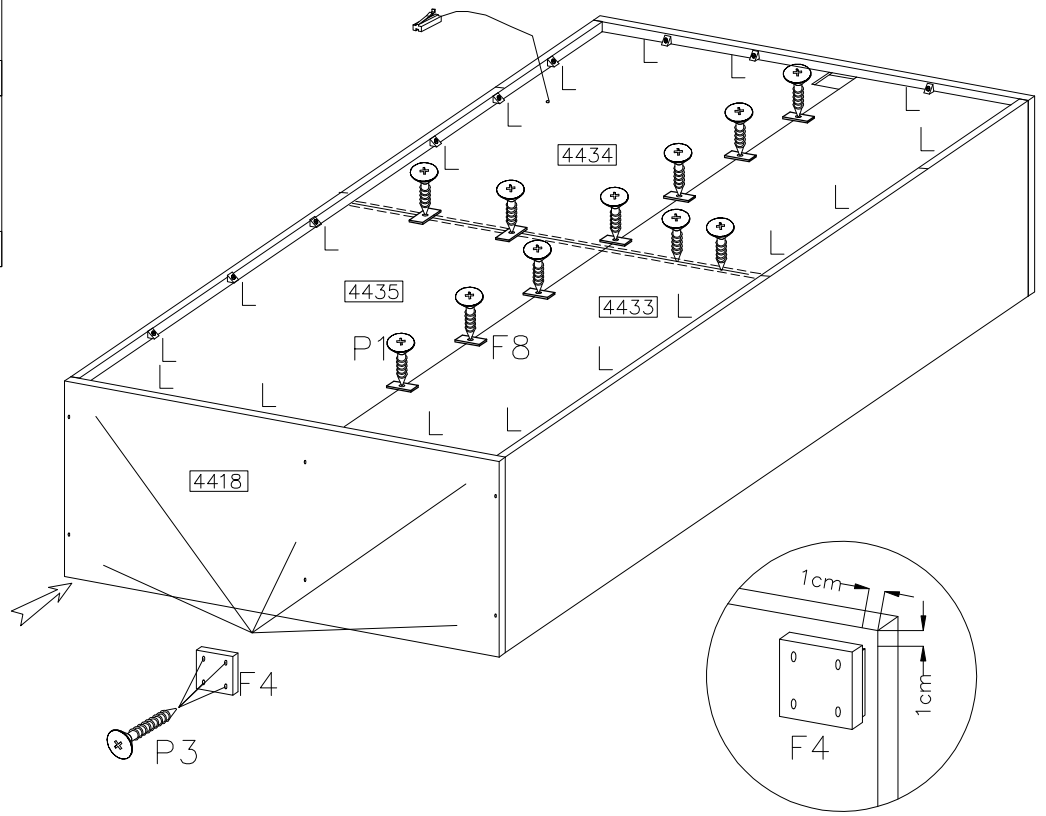
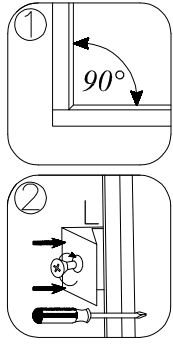
9






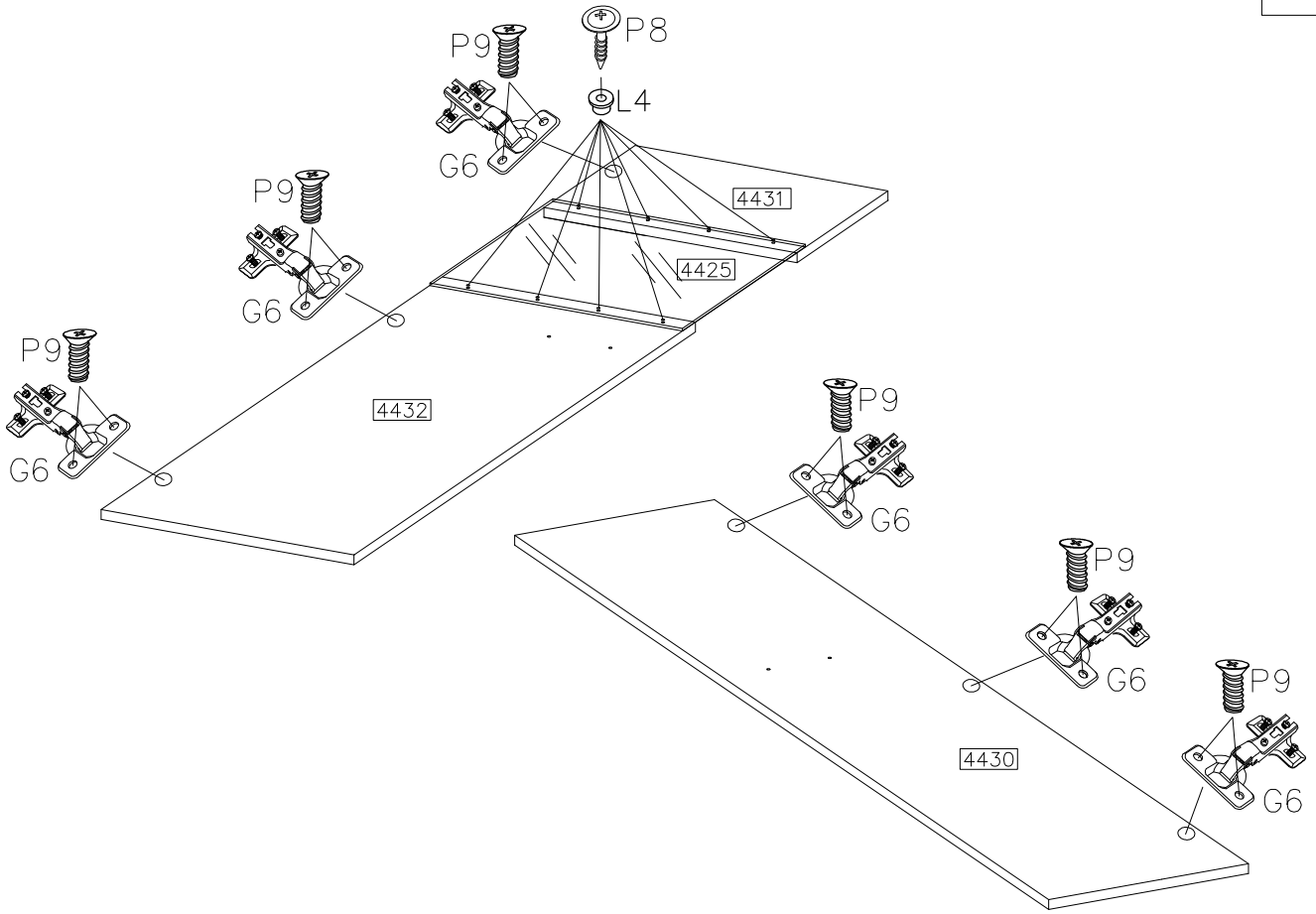
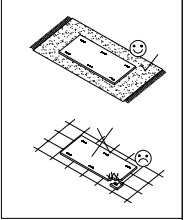
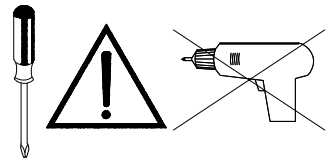
13

		
L	F4	
16	5	
$\phi 3.0 \times 16 \text{mm}$	$\phi 4.0 \times 30 \text{mm}$	
		
F8	P1	P3
12	16	20

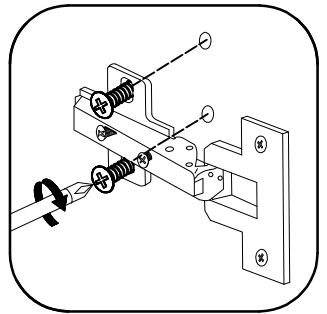
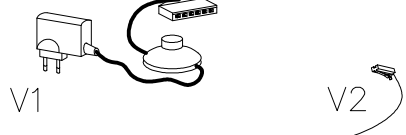
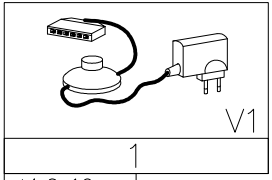


14

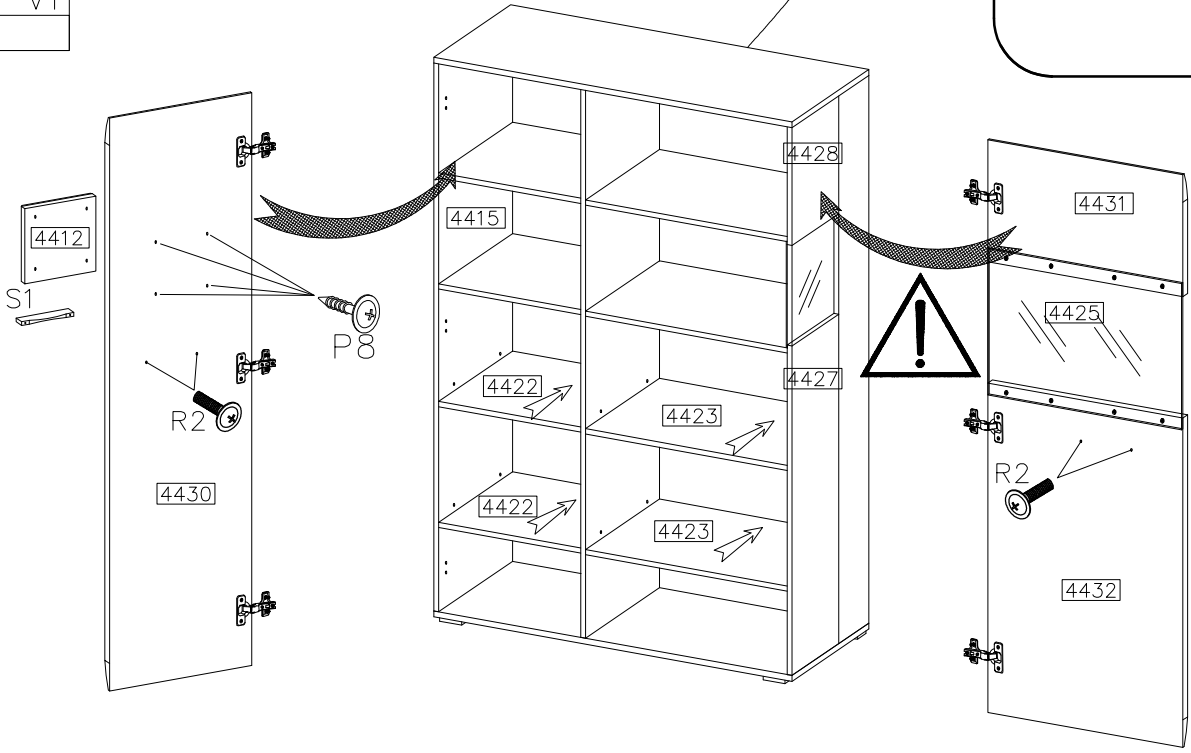
$\phi 35 / \text{KR}-0$	5.0x13mm		$\phi 4.0 \times 16 \text{mm}$
G6	P9	L4	P8
6	12	8	8



15

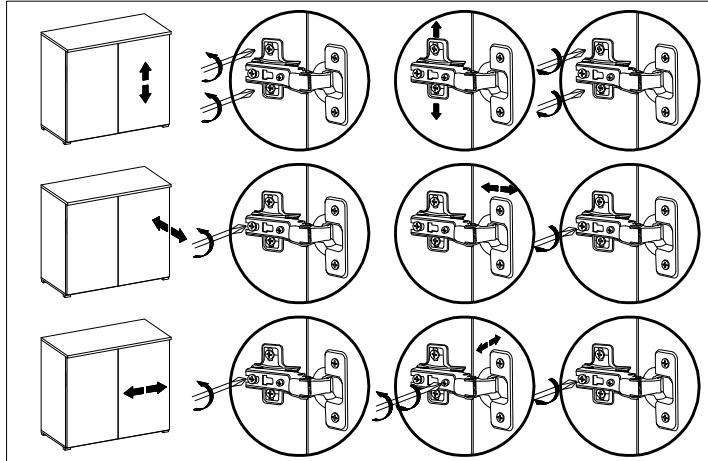
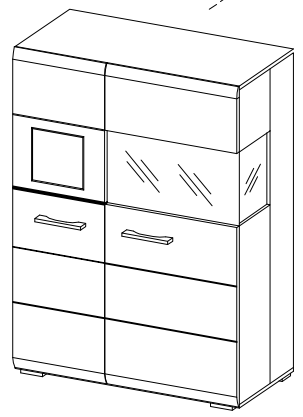
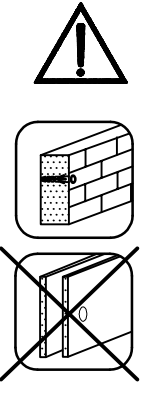
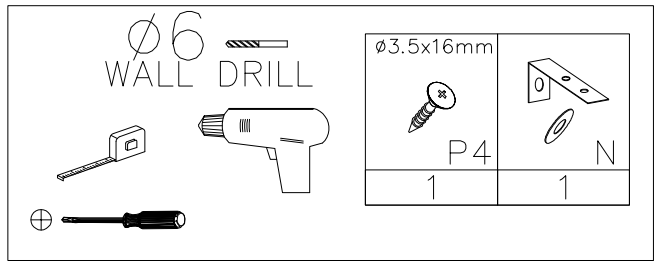
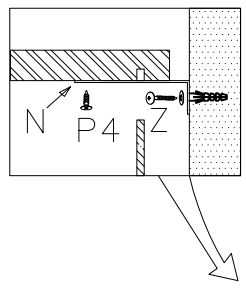
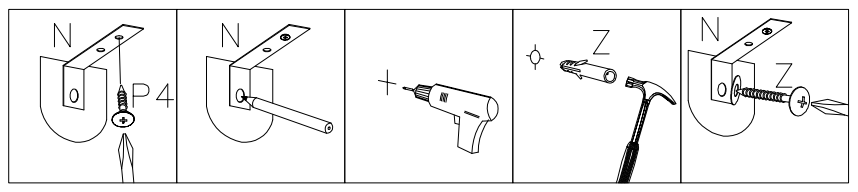


- 1
ø4.0x16mm
P8
4
- S1
- 2
M4.0x22mm
R2
4

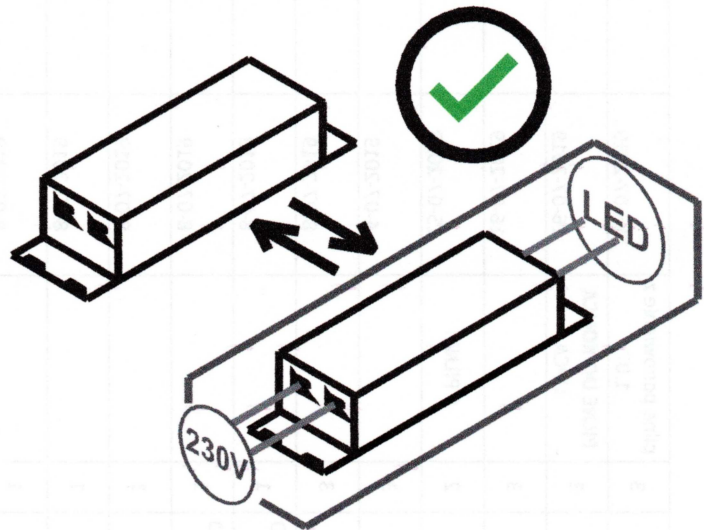
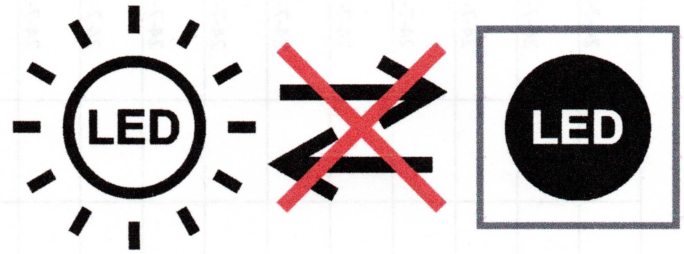
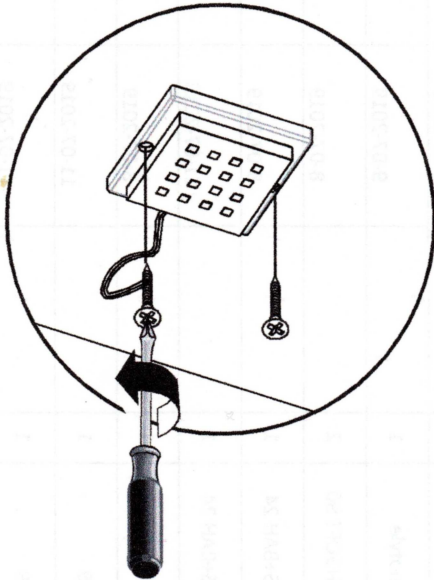
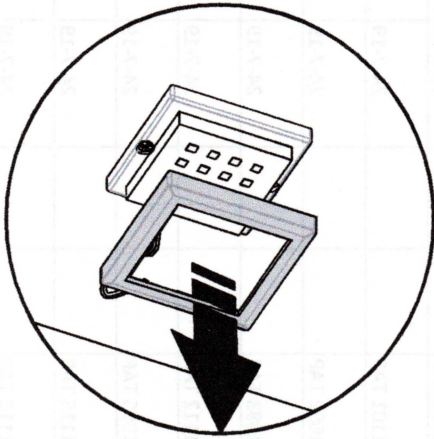


16

- 1
ø6.0x50mm
Z



787850



PL - Ten produkt zawiera źródła światła o klasie efektywności energetycznej „F”

DA - Dette produkt indeholder en lyskilde til energieffektivitetsklasse „F”

ES - Este producto contiene una fuente de luz de clase de eficiencia energética „F”

FR - Ce produit contient des sources lumineuses de classe d'efficacité „F”

LT - Šiame gaminyje yra energijos vartojimo efektyvumo klasės šviesos šaltinis „F”

PT - Este produto contém uma fonte de luz da classe de eficiência energética „F”

SK - Tento výrobok obsahuje svetelný zdroj triedy energetickej účinnosti „F”

TR - Bu ürün bir ışık kaynağı enerji verimliliği sınıfı içerir „F”

DE - Diese Produkte enthalten Lichtquellen der Energieeffizienzklasse „F”

EL - Αυτό το προϊόν περιέχει μια πηγή φωτεινής πηγής ενεργειακής απόδοσης „F”

ET - See toode sisaldab efektiivsusklassi valgusallikat energia „F”

HU - Ez a termék energiahatékonysági osztályú fényforrást tartalmaz „F”

LV - Šis produkts satur gaismas avotu ar energoefektivitātes klasi „F”

RO - Acest produs conține o sursă de lumină de clasă de eficiență energetică „F”

SLO - Ta izdelek vsebuje svetlobni vir razreda energijske učinkovitosti „F”

HR - Ovaj proizvod sadrži izvor svjetlosti razreda energetske učinkovitosti „F”

CS - Tento výrobek obsahuje světelný zdroj třídy energetické účinnosti „F”

EN - This product contains a light sources of energy efficiency class „F”

FI - Tämä tuote sisältää energiatehokkuusluokan valonlähteen „F”

IT - Questo prodotto contiene una sorgente luminosa di classe di efficienza energetica „F”

RU - Этот продукт содержит источник света класса энергоэффективности „F”

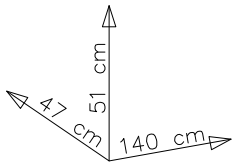
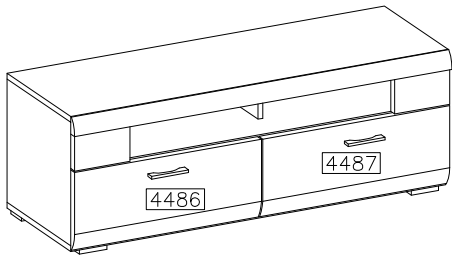
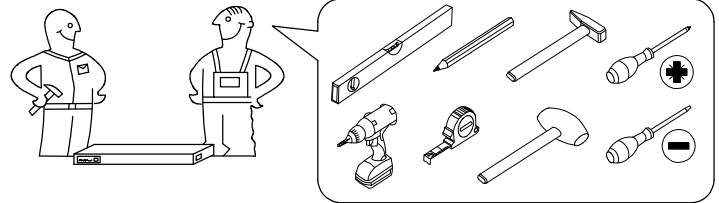
NL - Dit product bevat een lichtbron met energie efficiëntieklasse „F”

SV - Denna produkt innehåller en ljuskälla för energieffektivitetsklass „F”

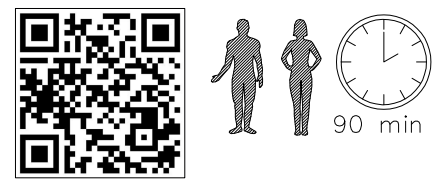
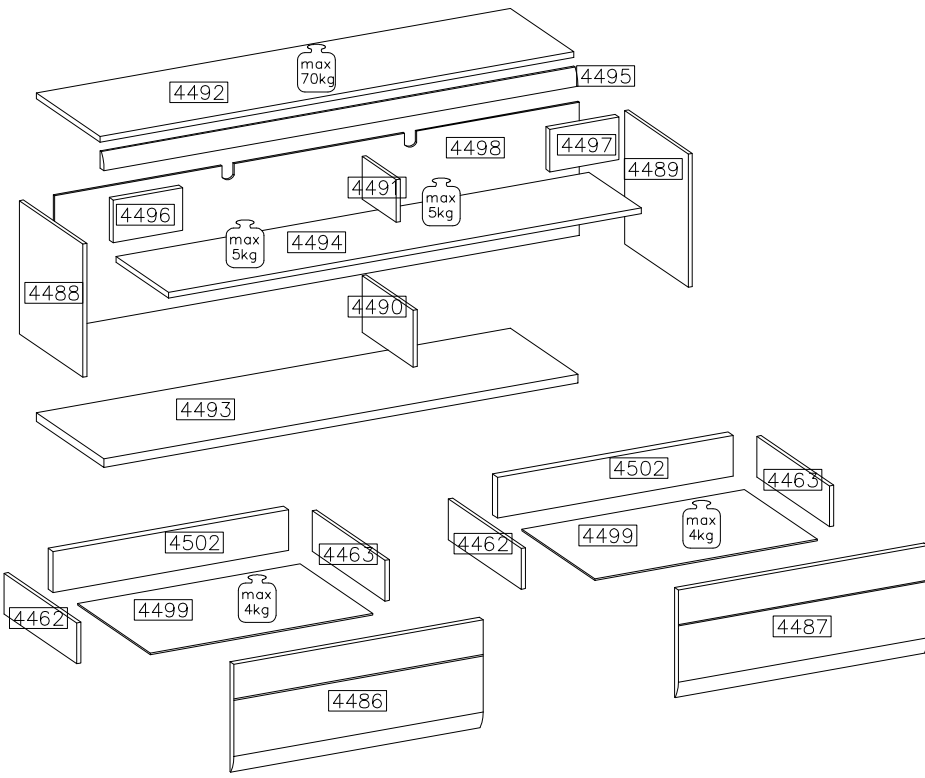
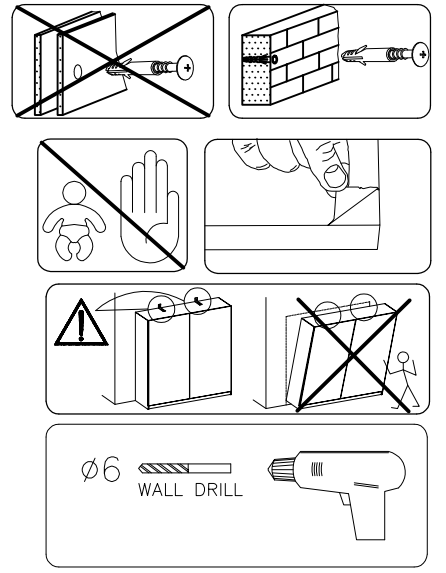
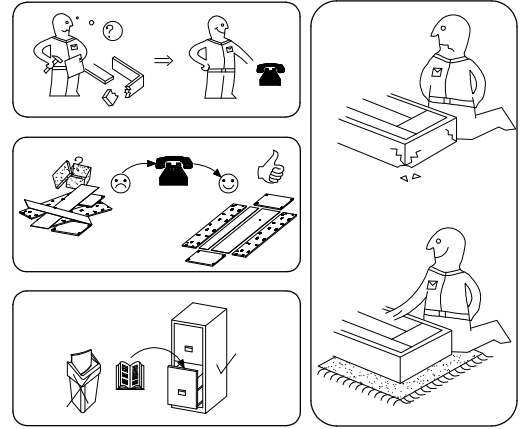
BG - Този продукт съдържа източник на светлина от клас на енергийна ефективност „F”

FUN PLUS II

10 A1 MM 31

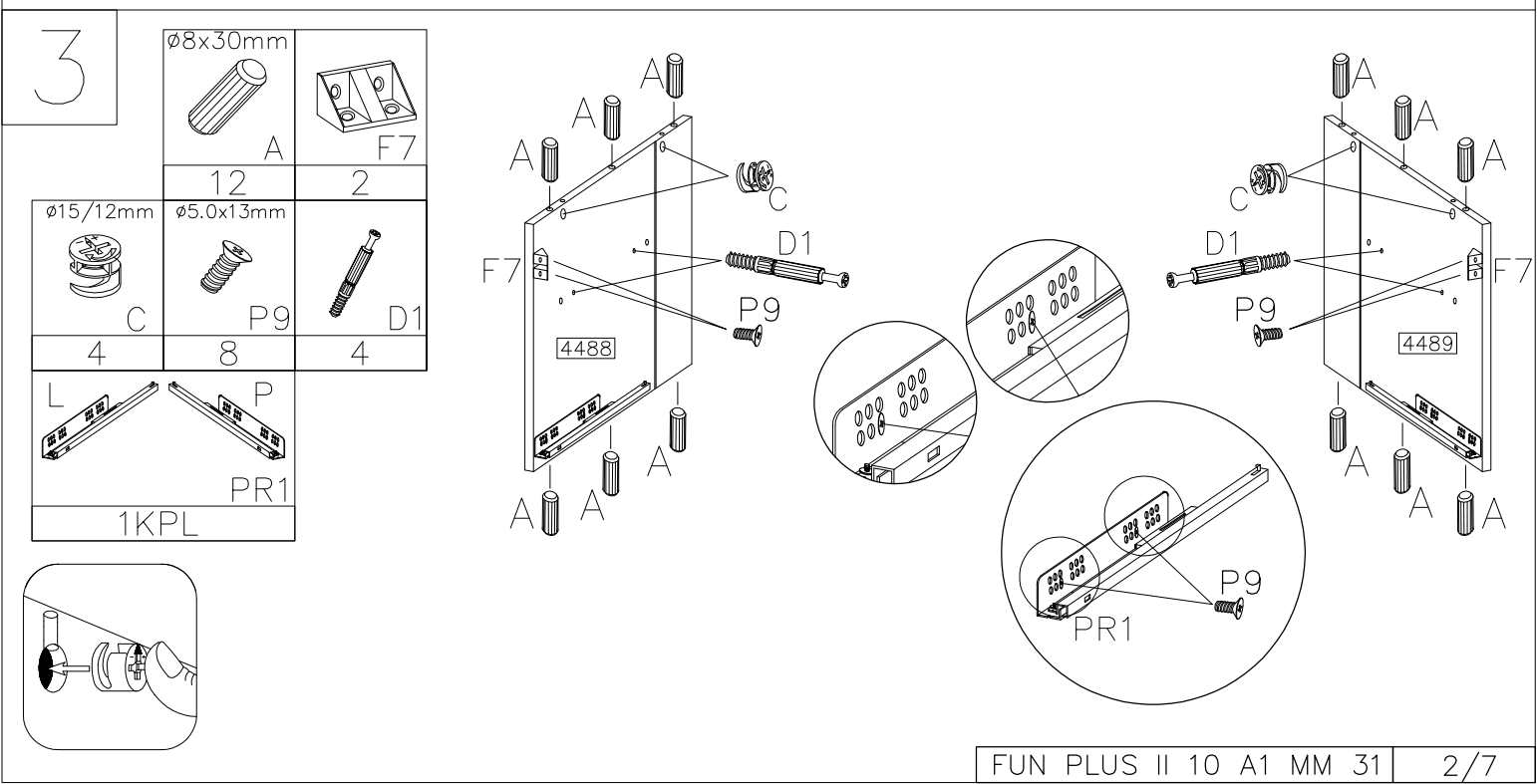
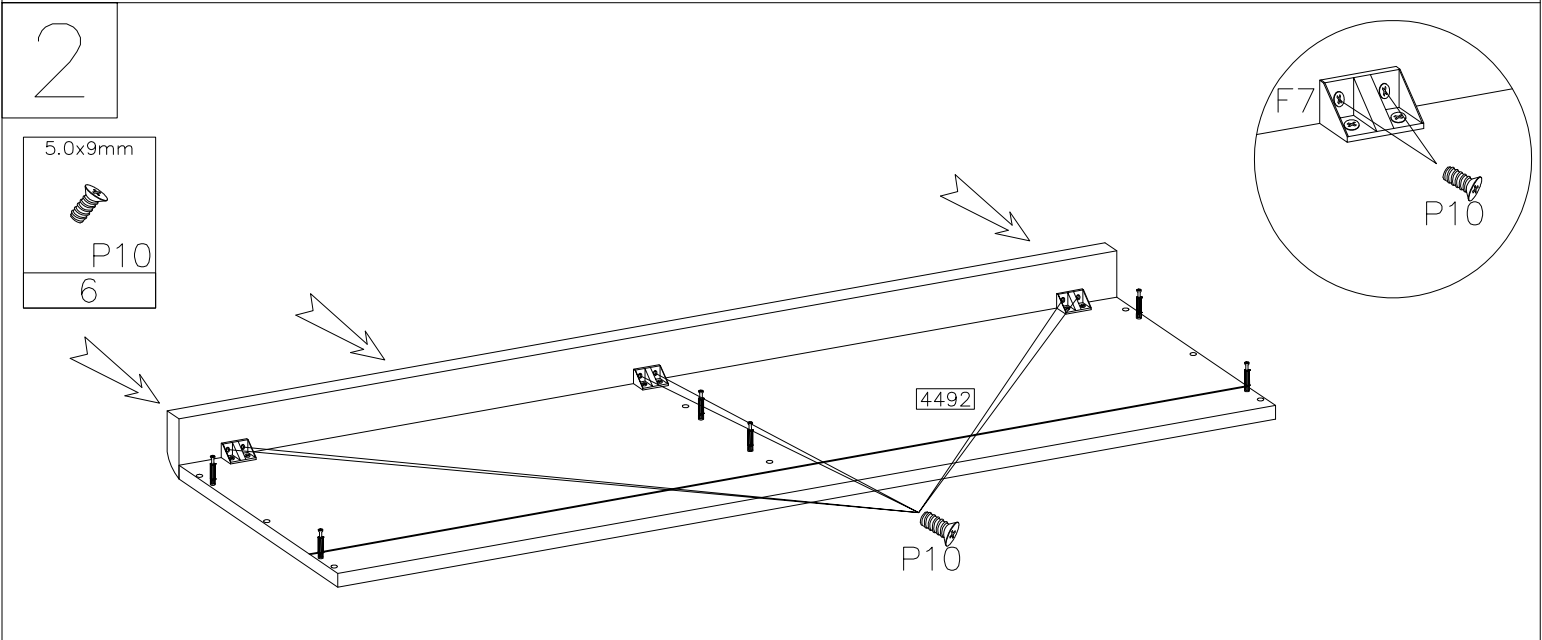
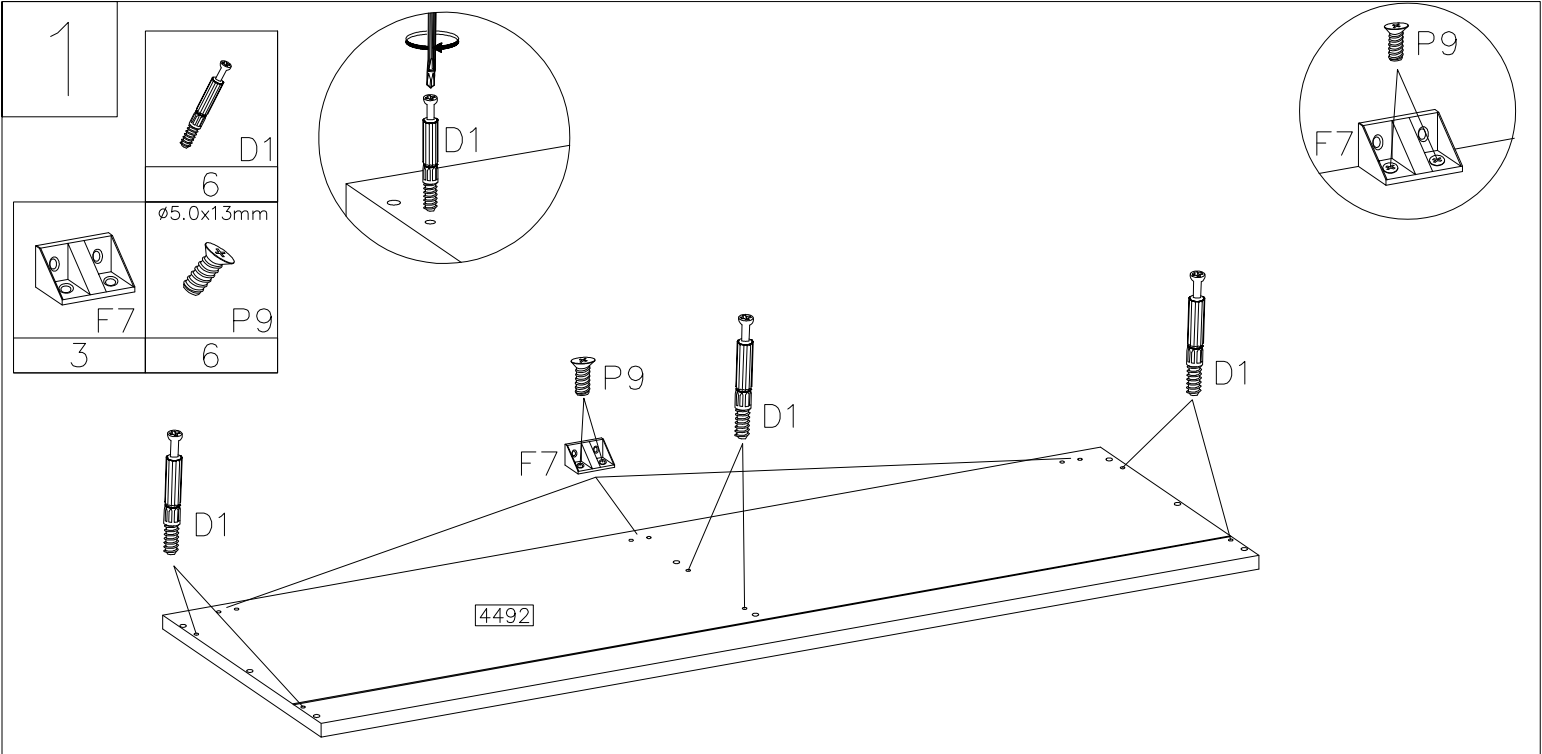


#	ART. NR	L	W	T	Q	Col.No
1	4488	452	451	16	1	1
2	4489	452	451	16	1	1
3	4490	274	371	16	1	1
4	4491	162	250	16	1	1
5	4492	1400	451	16	1	1
6	4493	1400	451	16	1	1
7	4498	467	1383	2,5	1	1
8	4499	645	358	2,5	2	2
9	4462	350	140	16	2	2
10	4463	350	140	16	2	2
11	4496	119	198	18	1	2
12	4497	119	198	18	1	2
13	4486	300	696	18	1	2
14	4487	300	696	18	1	2
15	4494	1367	371	16	1	2
16	4495	1401	60	19	1	2
17	4502	635	123	16	2	2


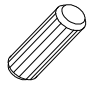
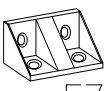




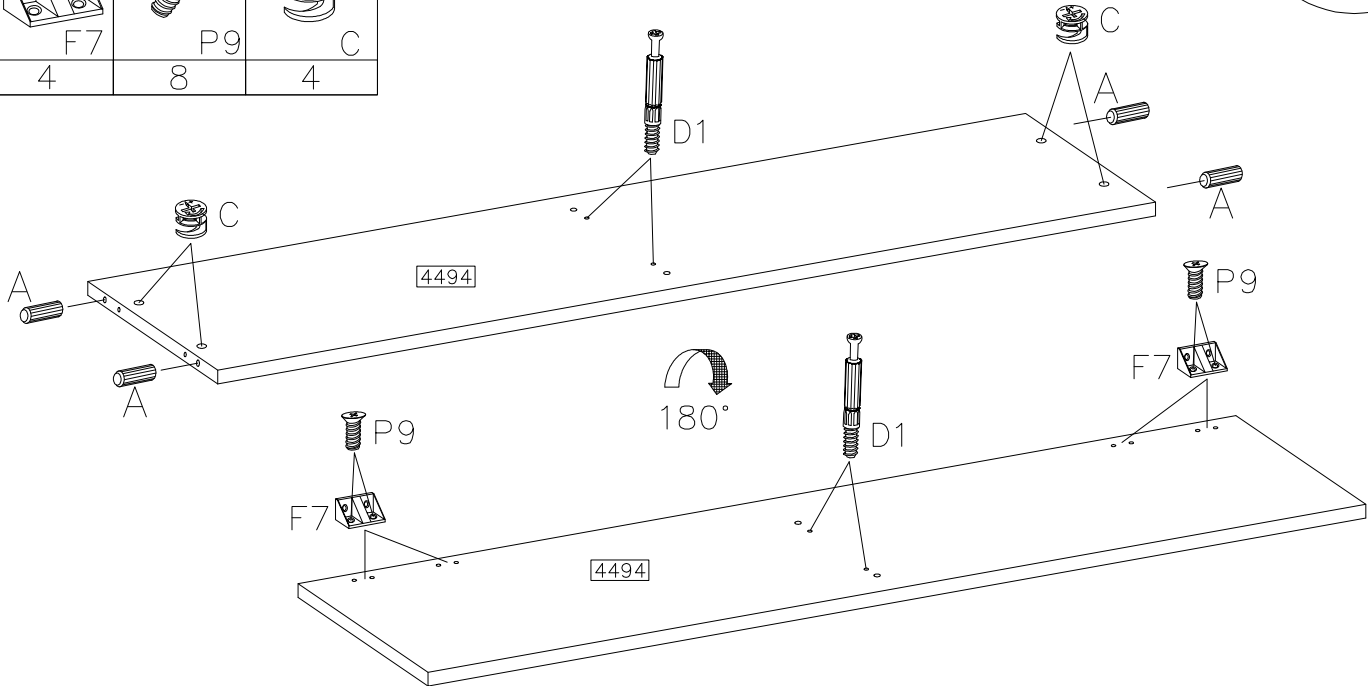
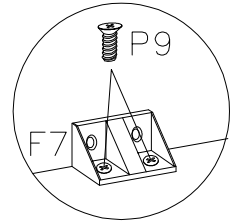
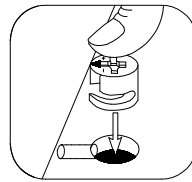
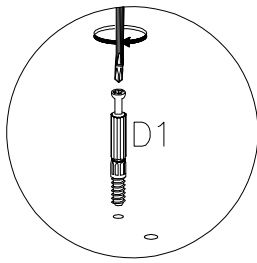
A Ø8x30mm 28	B 15/12mm 6	C 18	D1 18	E 18	E1 6	F4 5	F7 9	L 2KPL	P PR1	
L 8	N 2	O 1	P1 Ø3.0x16mm 28	P4 Ø3.5x16mm 6	P3 Ø4.0x30mm 20	P7 Ø3.0x20mm 4	P10 5.0x9mm 18	P9 Ø5.0x13mm 26	R2 M4.0x22mm 4	S1 2
			U 8	Z Ø6.0x50mm 2		Z3 2				



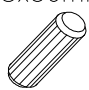


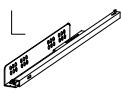
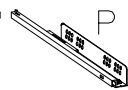


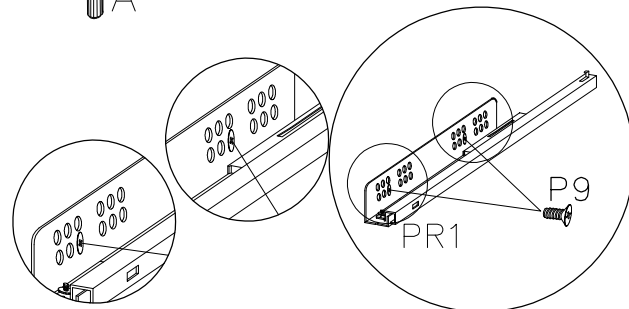
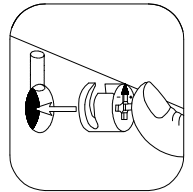
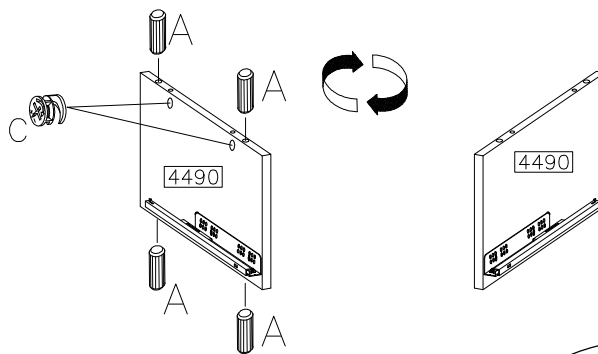
4

	$\varnothing 8 \times 30 \text{mm}$	
D1		A
4		4
	$\varnothing 5.0 \times 13 \text{mm}$	$\varnothing 15 / 12 \text{mm}$
F7		C
4		4
		
P9		C
8		4

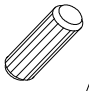



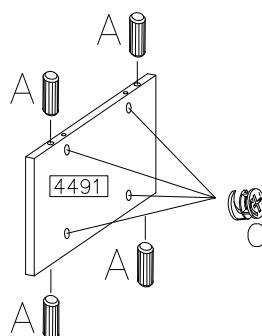
5

$\varnothing 8 \times 30 \text{mm}$	
A	
4	
$\varnothing 15 / 12 \text{mm}$	$\varnothing 5.0 \times 13 \text{mm}$
	
C	P9
2	4
	
L	P
PR1	
1KPL	

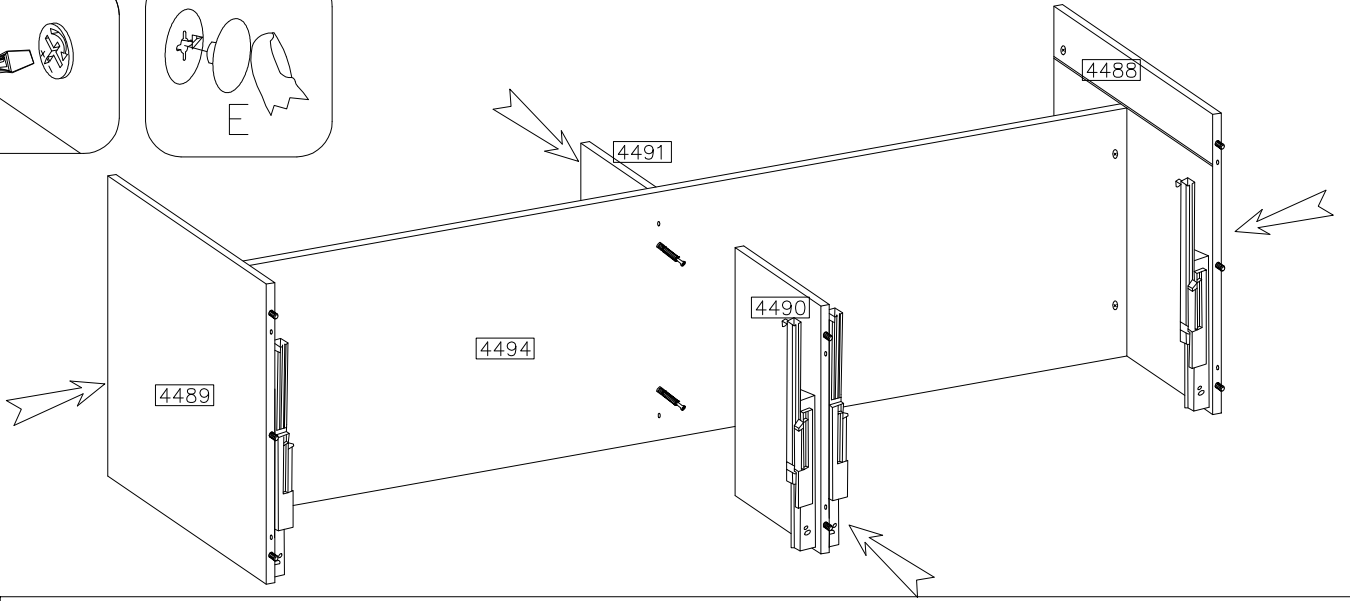
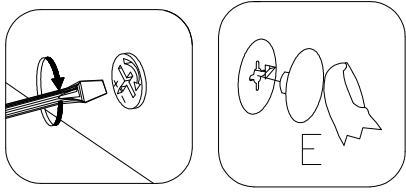
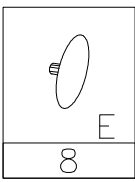


6

$\varnothing 8 \times 30 \text{mm}$	$\varnothing 15 / 12 \text{mm}$
	
A	C
4	4



7



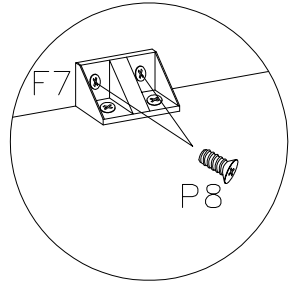
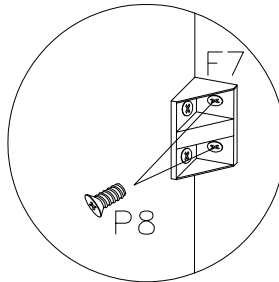
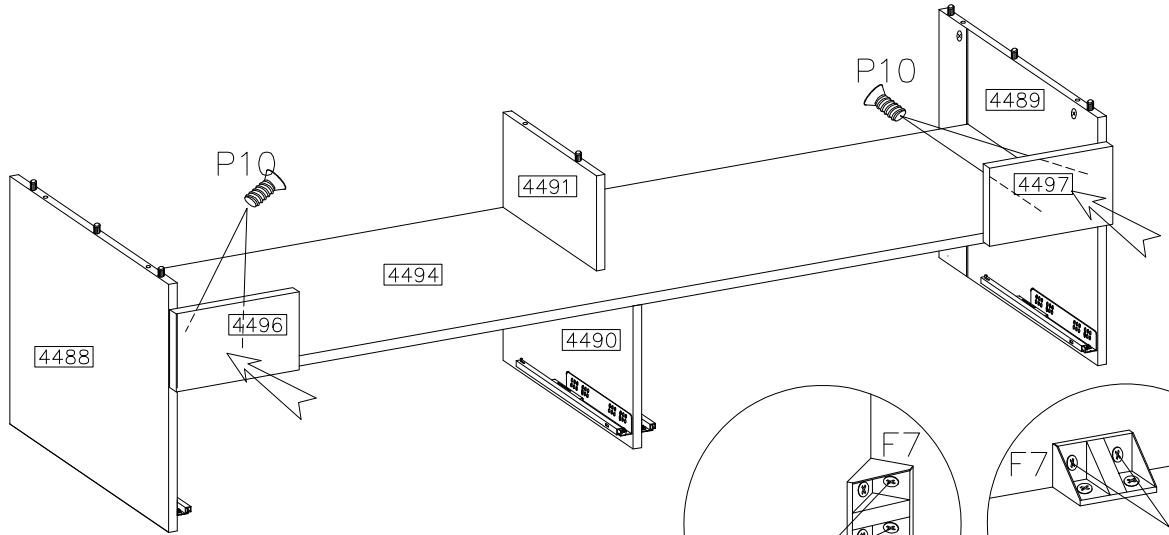
8

5.0x9mm

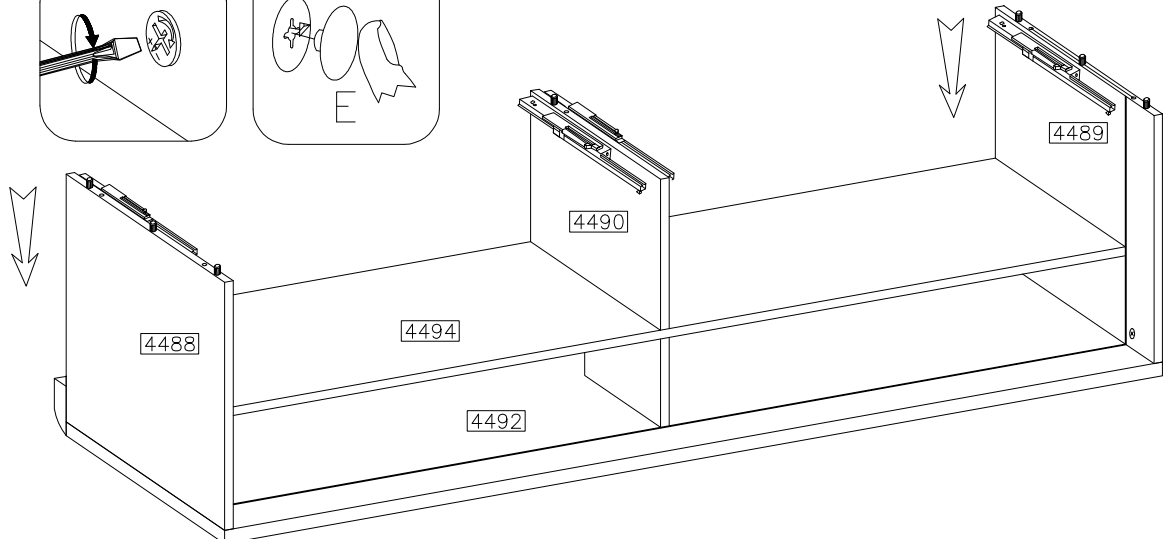
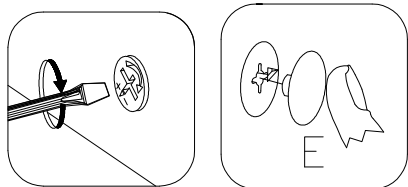
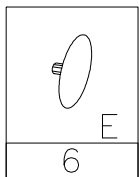


P10




12

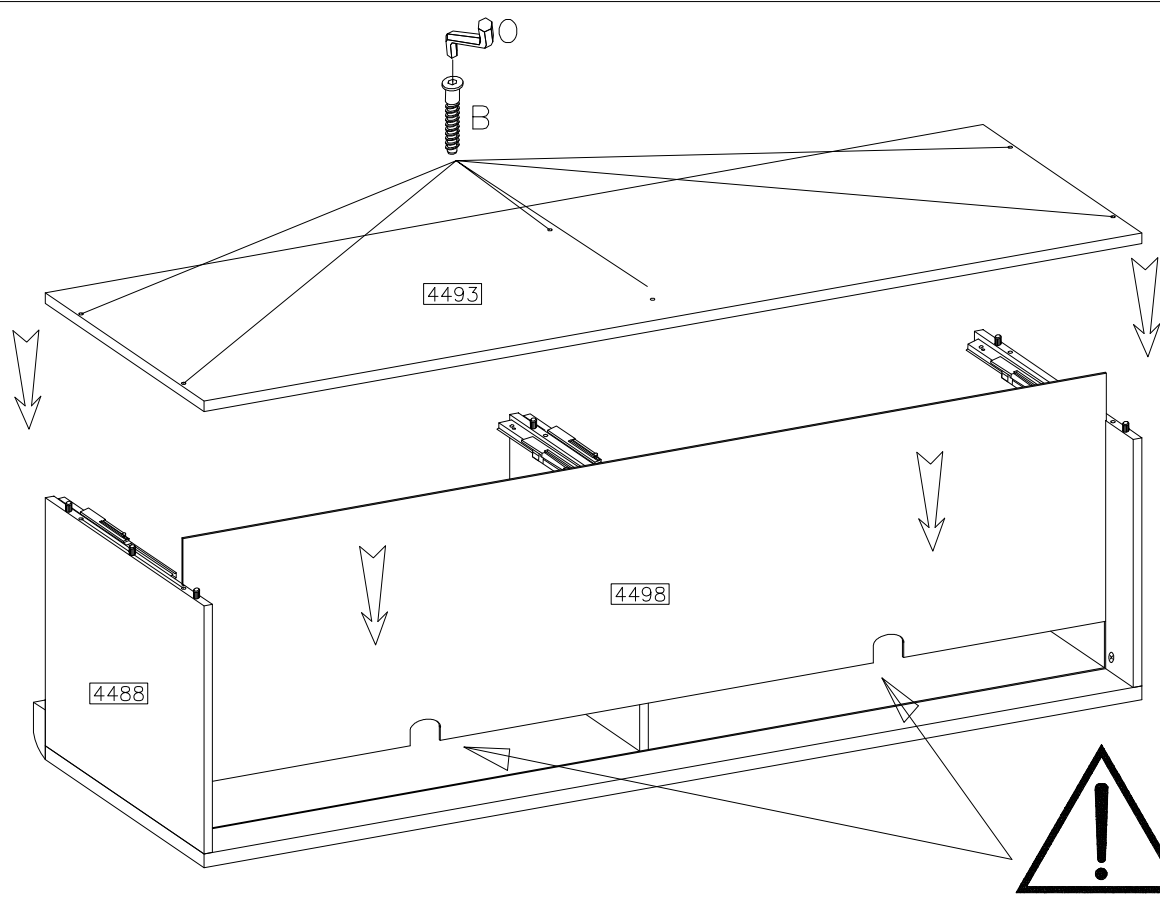


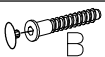
9



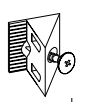
10

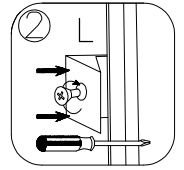
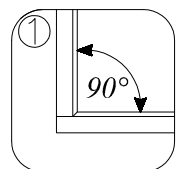
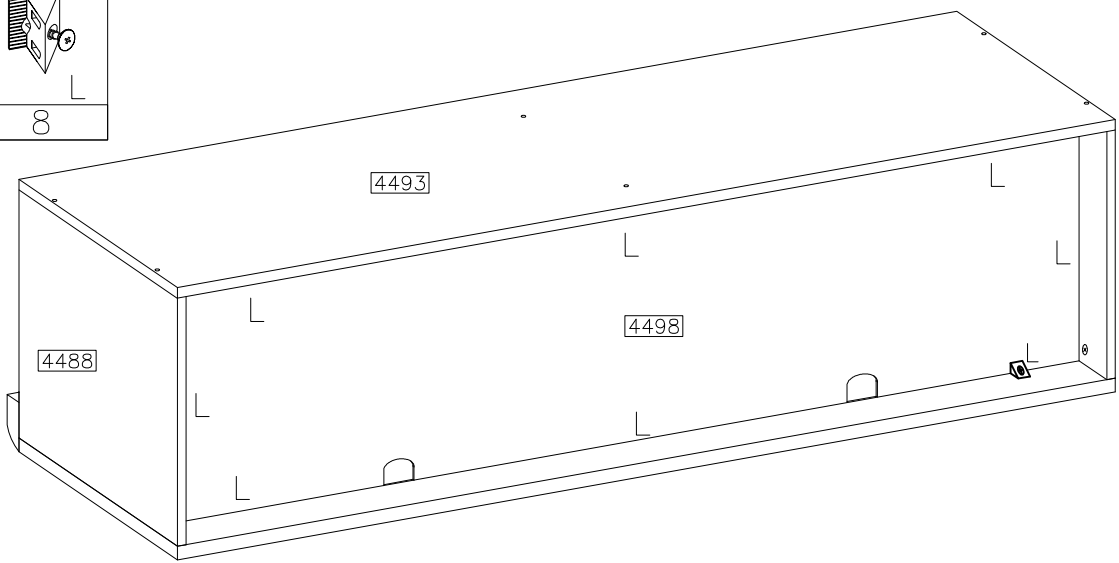
-  B
- 6
-  O
-
-  E1
- 6



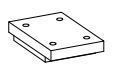

-  E1
- B

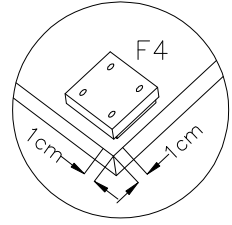
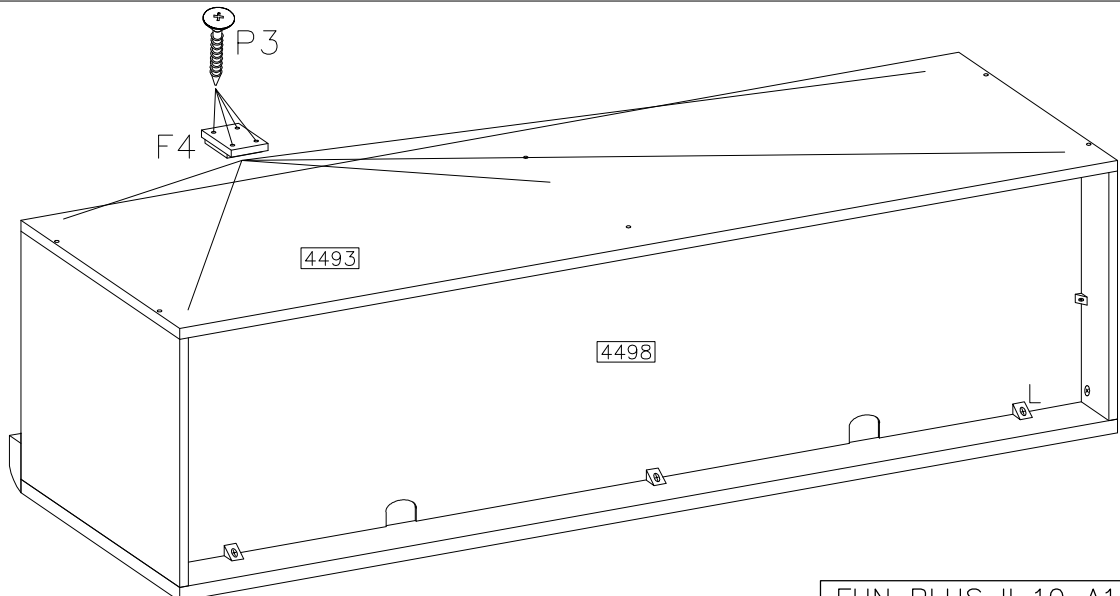
11

-  L
- 8



12

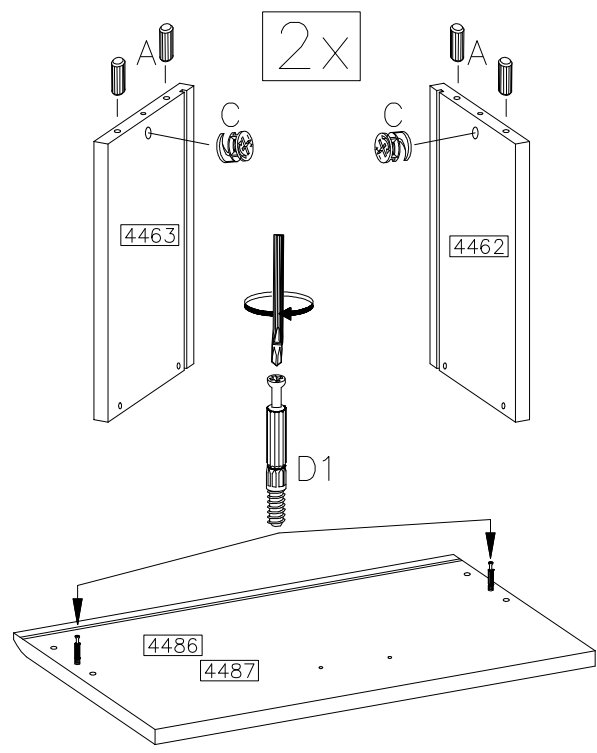
-  F4
- 5
- $\varnothing 4.0 \times 30 \text{mm}$
-  P3
- 20



13

2x

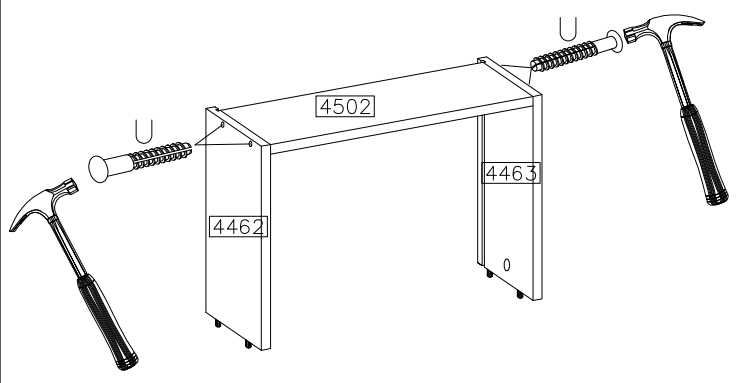
- ø8x30mm
A
8
- ø15/12mm
C
4
- D1
4



14

2x

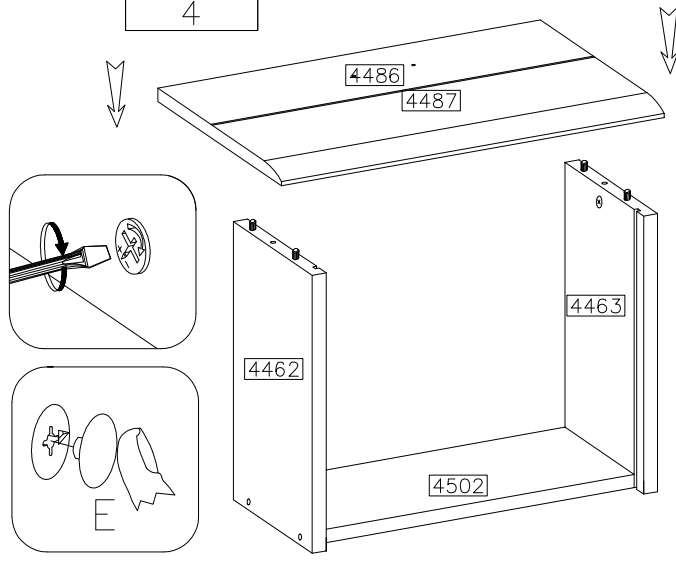
- U
8



15

2x

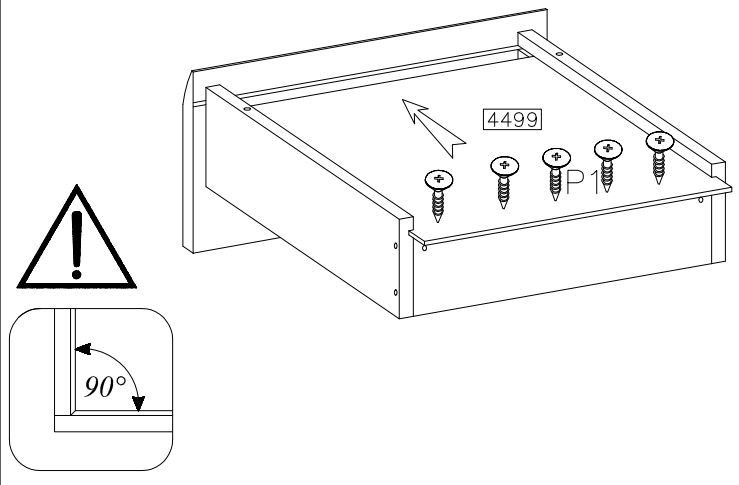
- E
4



16

2x

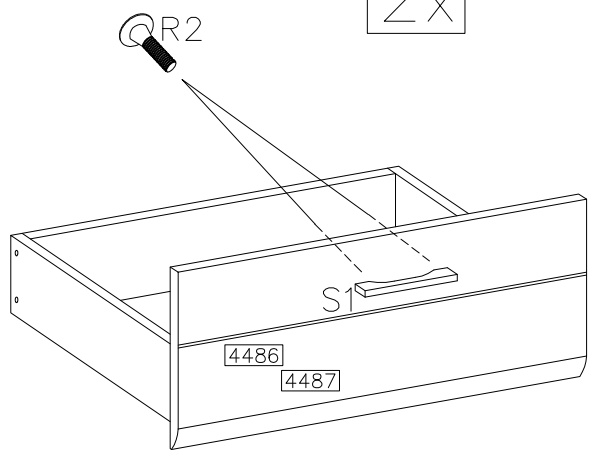
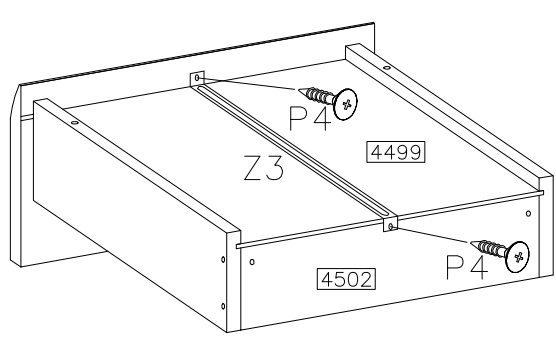
- ø3.0x16mm
P1
28



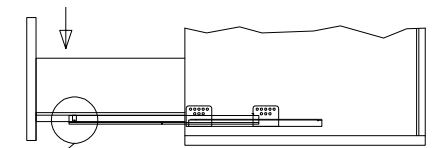
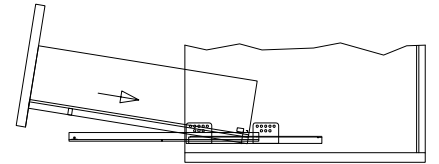
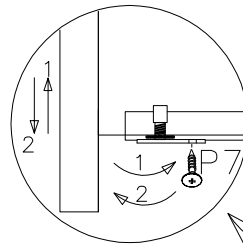
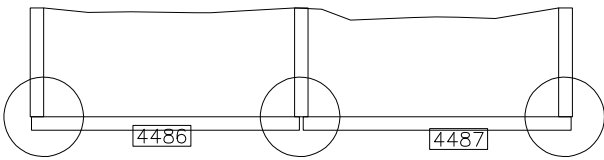
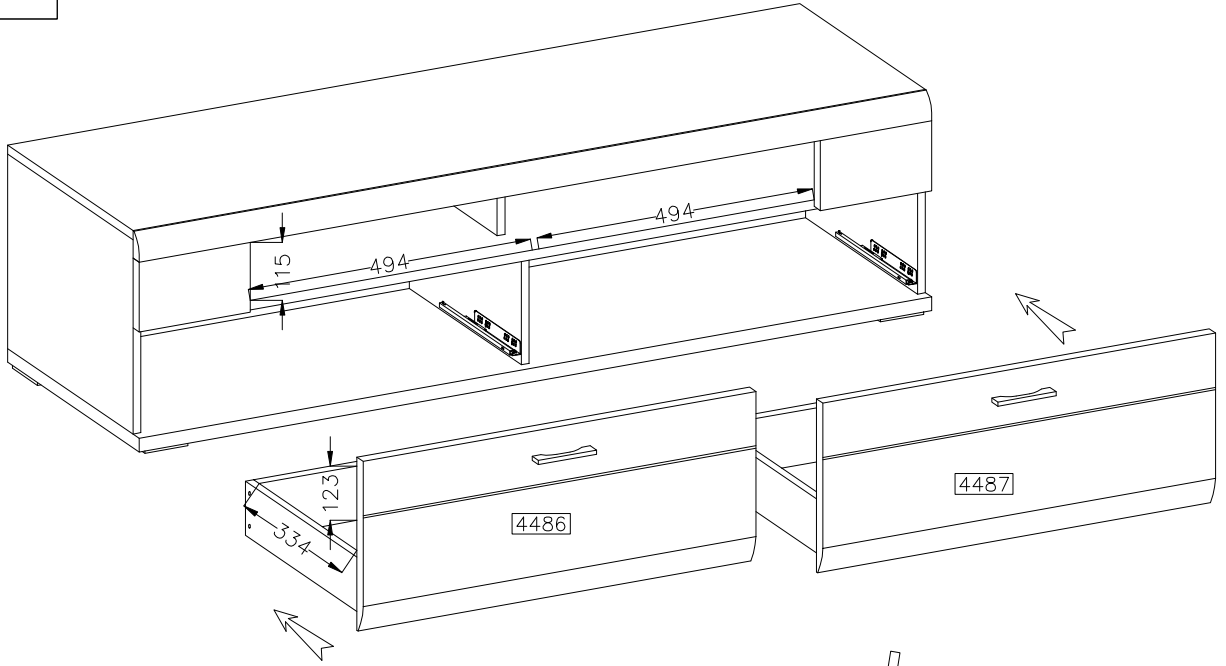
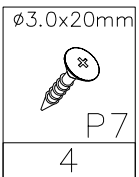
17

2x

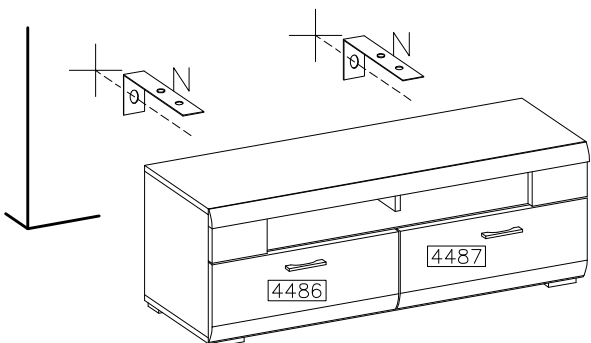
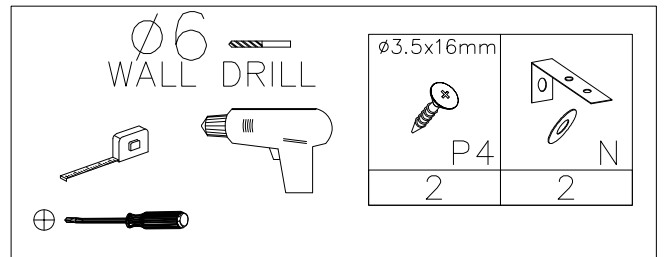
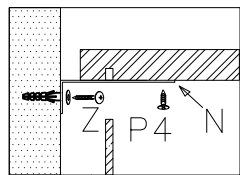
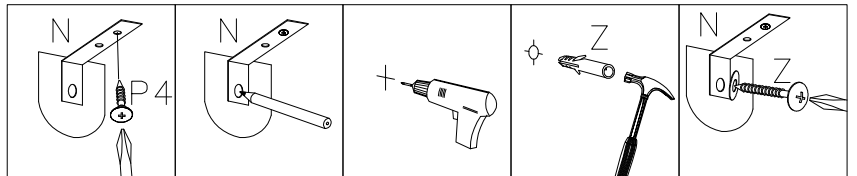
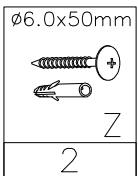
- S1
2
- M4.0x22mm R2
4
- ø3.5x16mm P4
4
- Z3
2



18

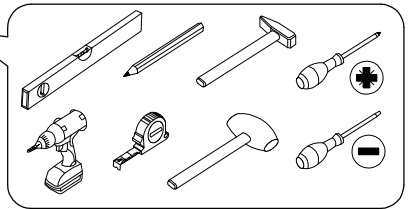
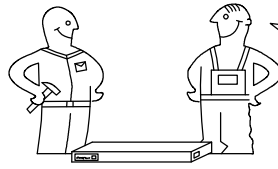


19

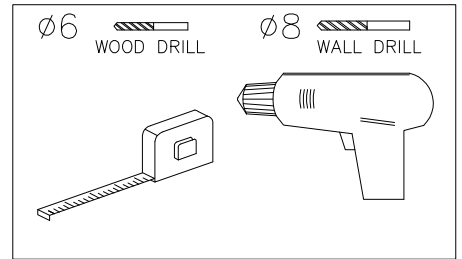
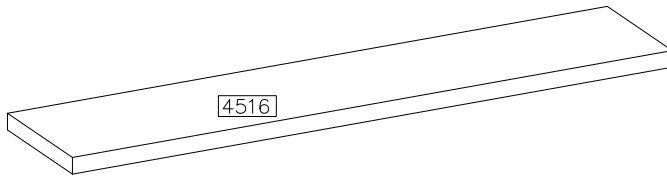
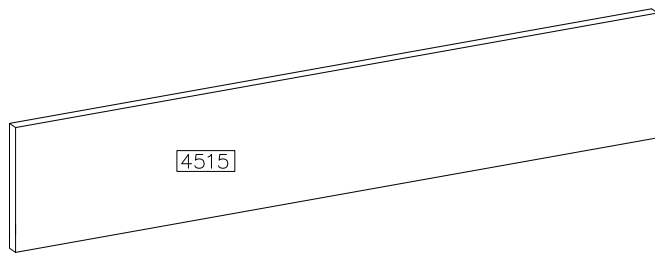
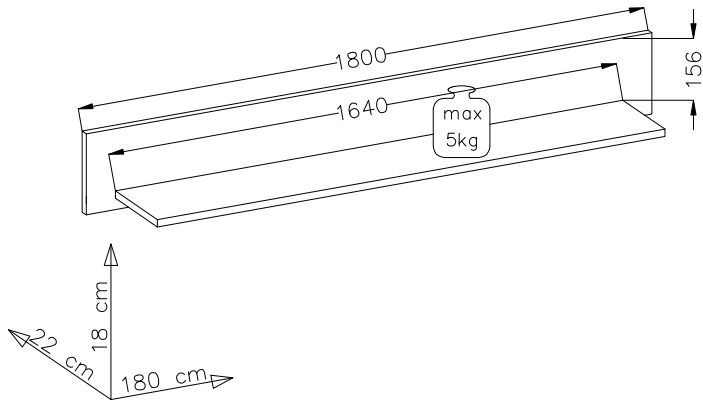
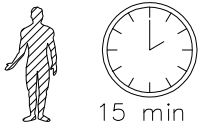
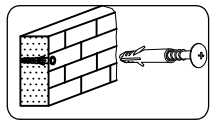
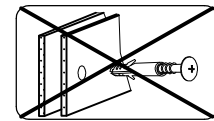
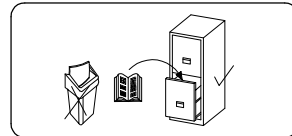
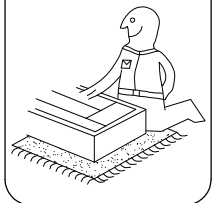
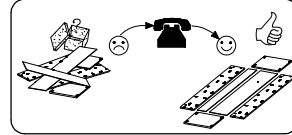
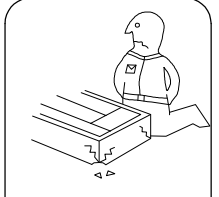
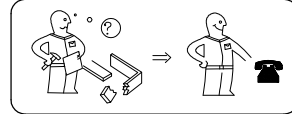


FUN PLUS II

10 A1 MM 41



#	ART. NR	L	W	T	Q	Col.No
1	4515	1800	180	16	1	1
2	4516	1640	200	22	1	1

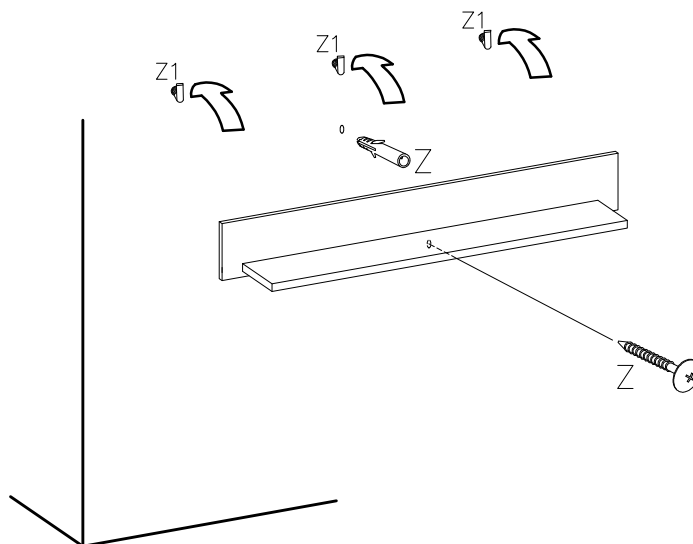
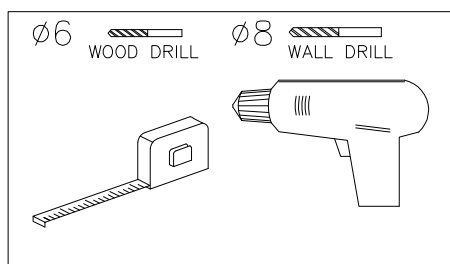
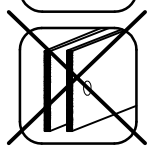
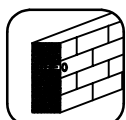
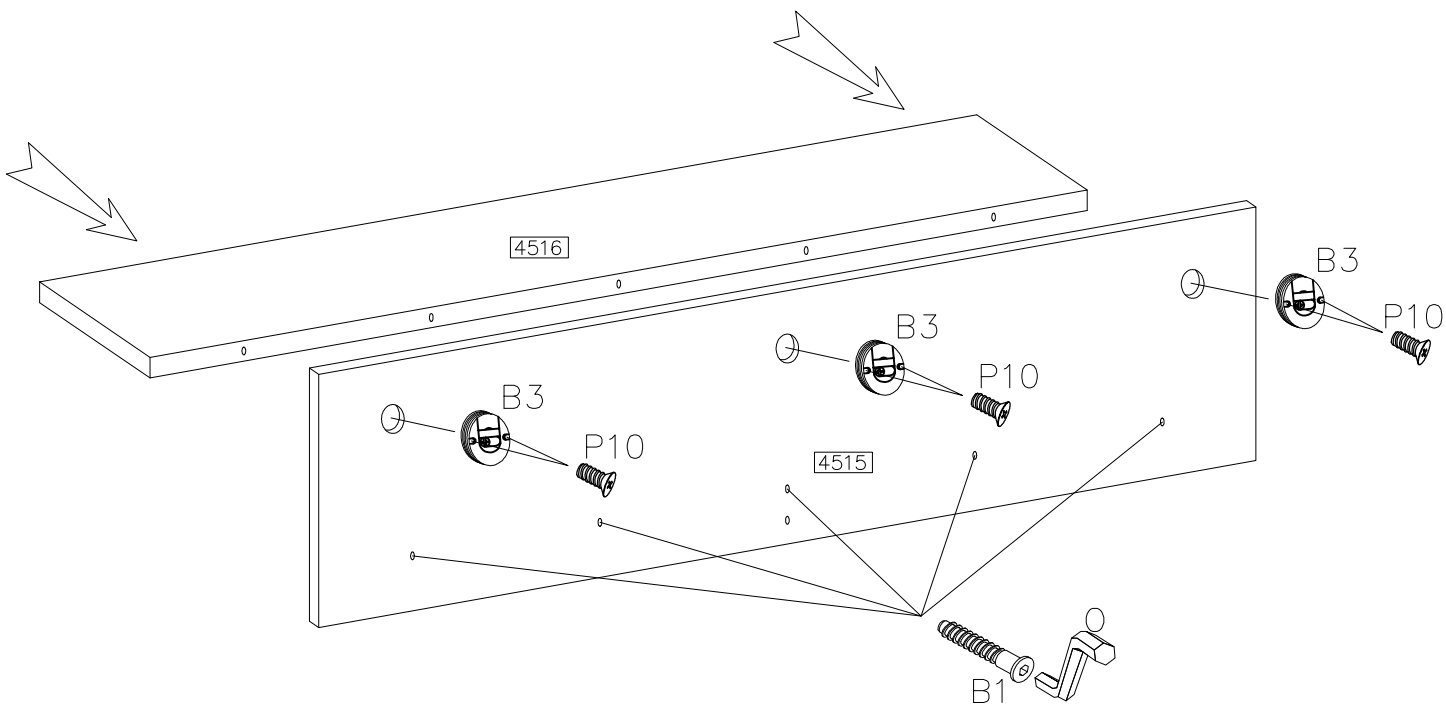
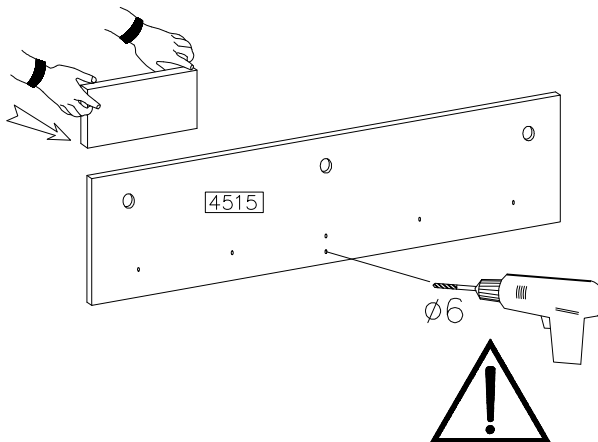
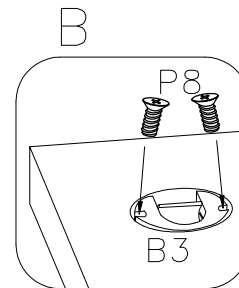
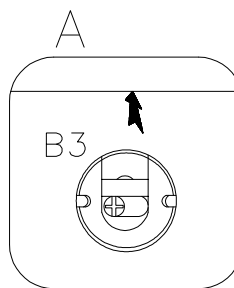


6,3x70mm B1 5	 O 1	 B3 3	5.0x9mm P10 6	ø8.0x50mm Z1 3	ø8.0x50mm Z 1
-------------------------	------------	-------------	-------------------------	--------------------------	-------------------------



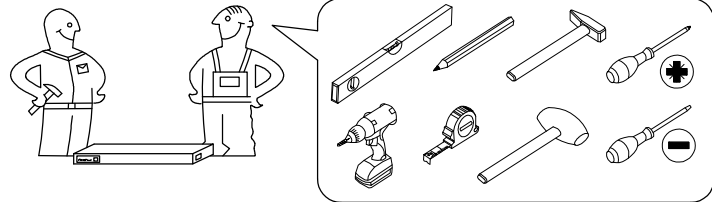
1

6,3x70mm B1 5	 O 1	 B3 3	5.0x9mm P10 6
ø8.0x50mm Z1 3	ø8.0x50mm Z 1		



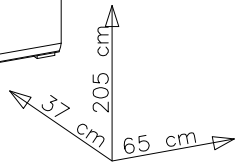
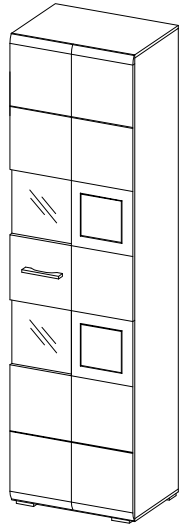
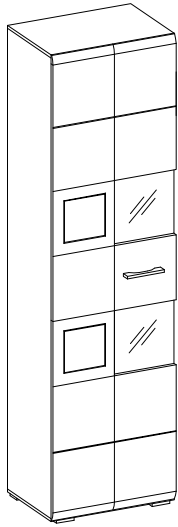
FUN PLUS II

10 A1 MM 01

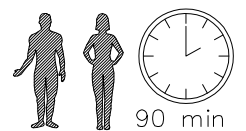
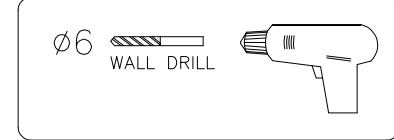
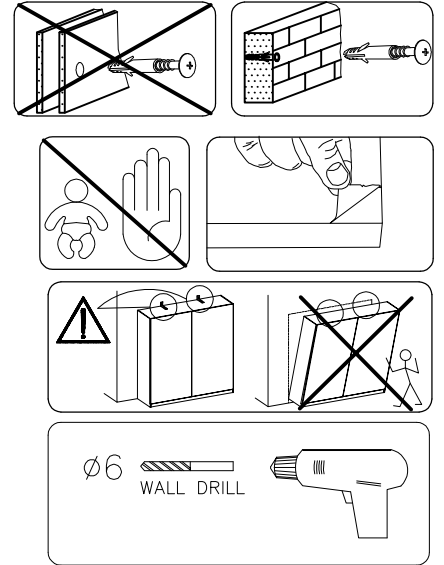
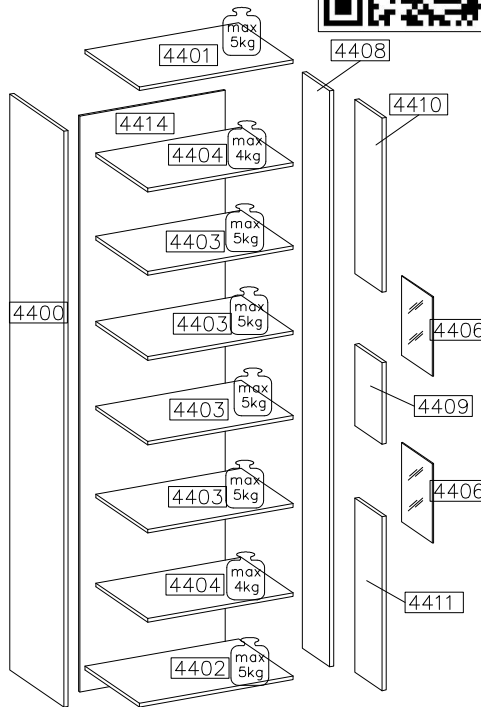
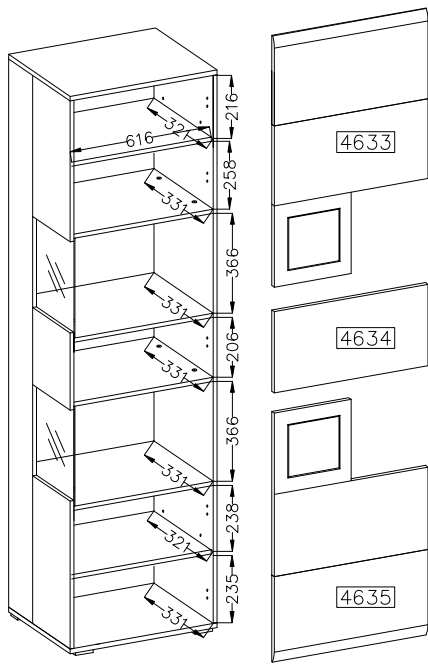
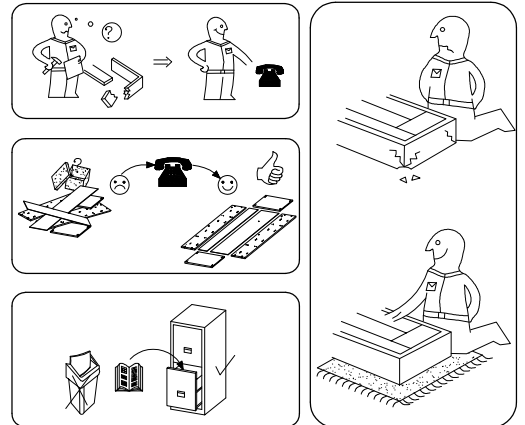


VERSION - L

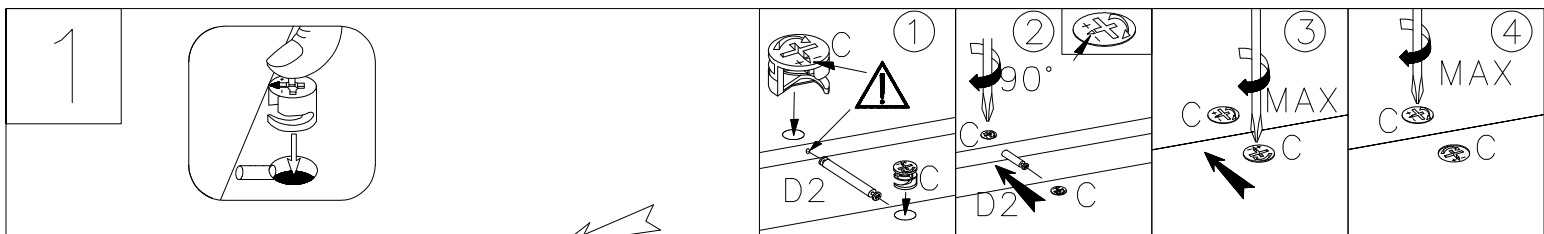
VERSION - R



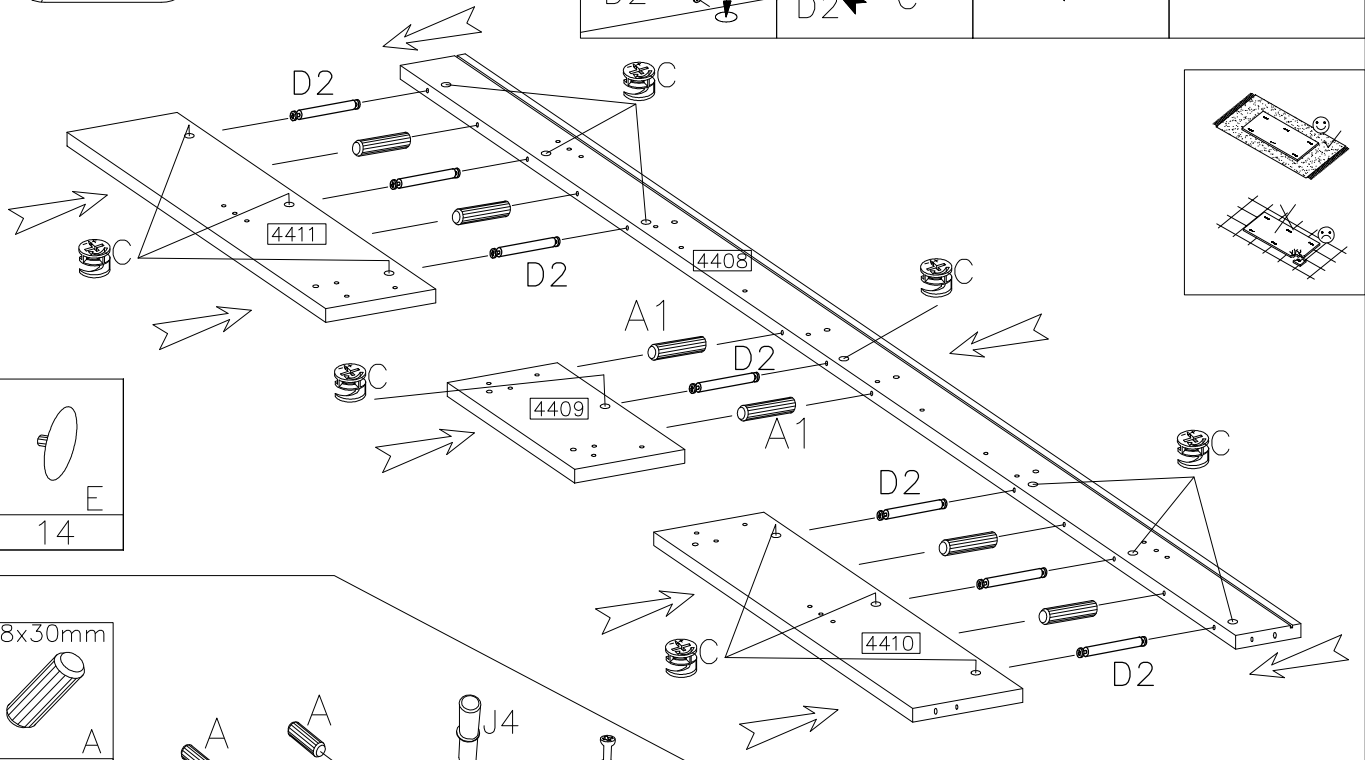
#	ART. NR	L	W	T	Q	Col.No
1	4401	650	351	16	1	1
2	4402	650	351	16	1	1
3	4403	617	331	16	4	1
4	4404	616	321	16	2	1
5	4406	362	226	4	2	1
6	4407	362	354	4	2	1
7	4400	1988	351	16	1	2
8	4408	1988	150	16	1	2
9	4409	302	201	16	1	2
10	4410	541	201	16	1	2
11	4411	541	201	16	1	2
12	4412	218	218		2	2
13	4633	857	646	18	1	2
14	4634	302	646	18	1	2
15	4635	857	646	18	1	2
16	4414	2003	633	2,5	1	2



 A 24	 B 8	 C 38	 D1 16	 D2 11	 E 38	 E1 8	 G6 5	 F4 4	 N 2
 A1 10	 L 10	 L4 24	 O 1	 P1 20	 P4 2	 P9 10	 R2 2	 P3 16	 P8 32
 J4 8	 V1 1	 V2 2	 S1 1	 Z 2					

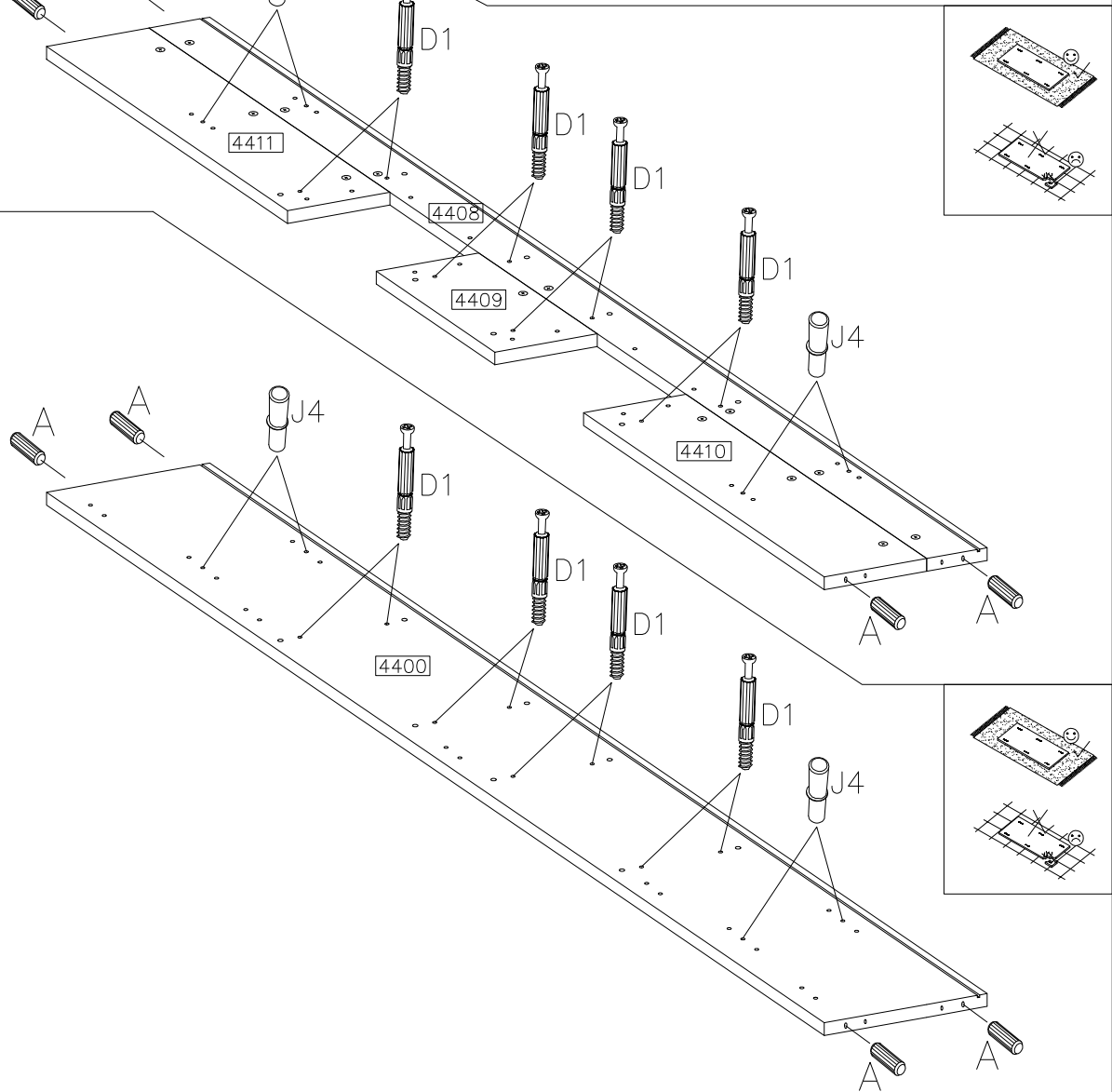


L-46	D2
7	ø8x40mm
A1	
6	ø15/12mm
C	E
14	14




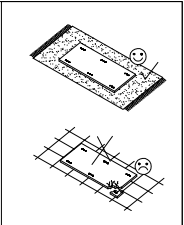
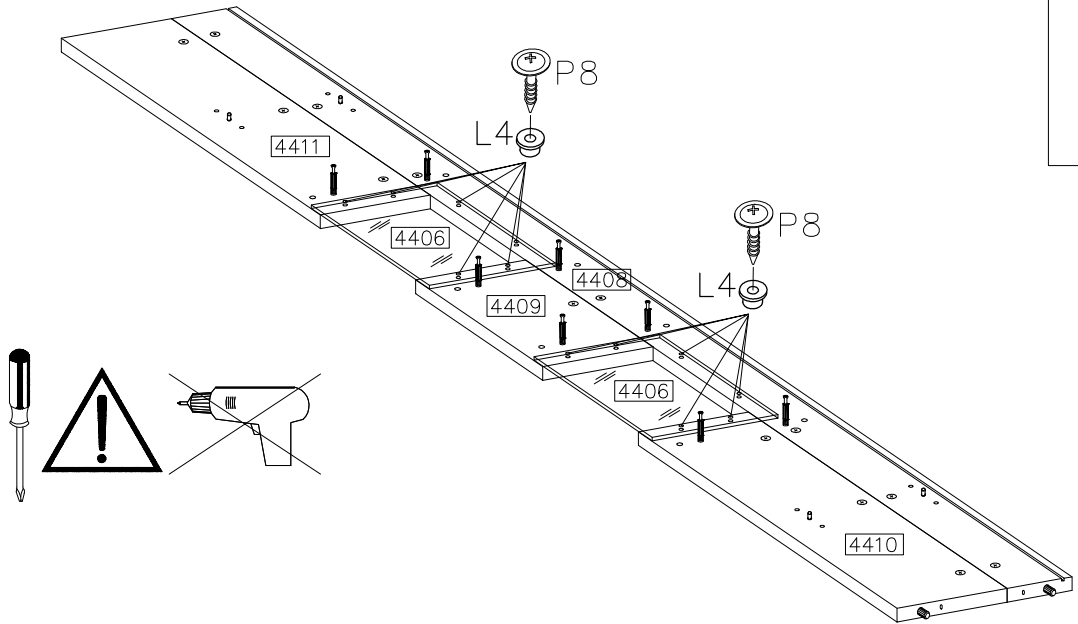
2	ø8x30mm
A	
4	
D1	J4
8	4

3	ø8x30mm
A	
4	
D1	J4
8	4

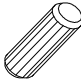



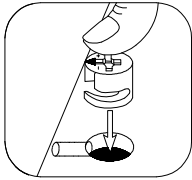
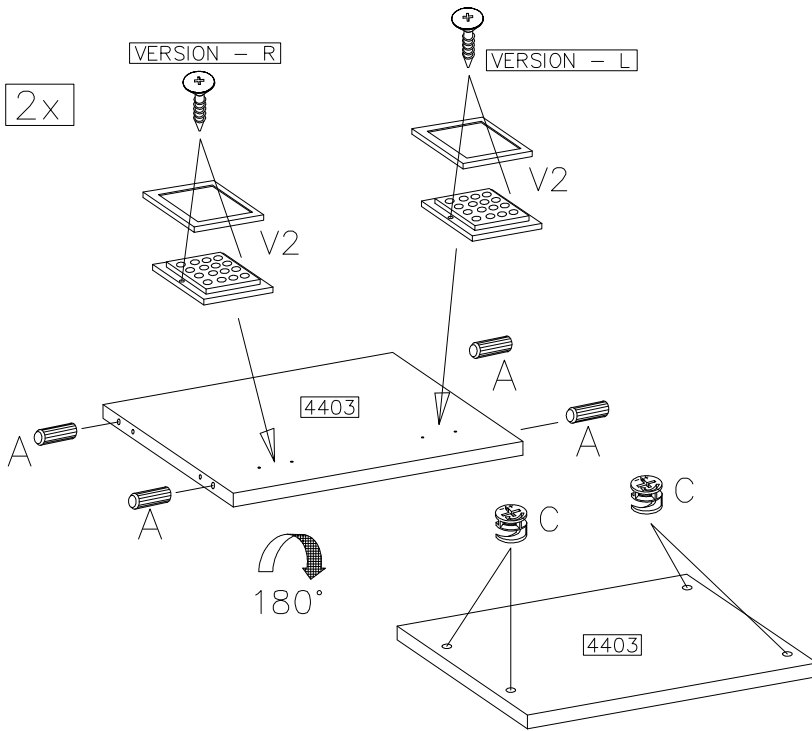
4

	∅4.0x16mm
L4	P8
12	12

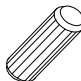



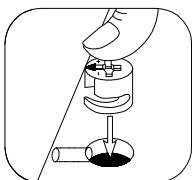
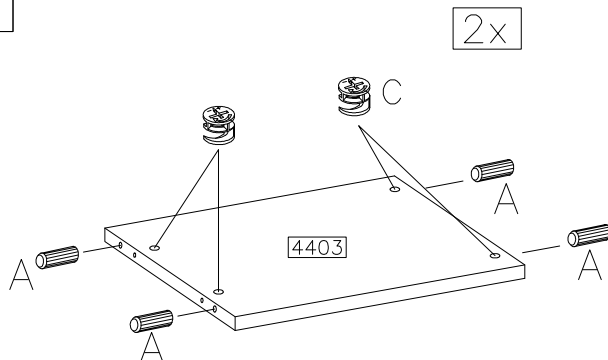
5

	∅8x30mm
A	
8	
	∅15/12mm
C	
8	2



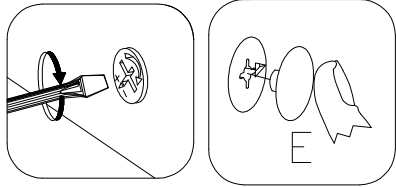
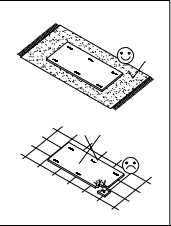
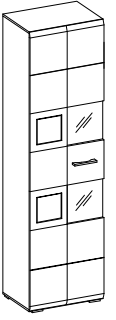
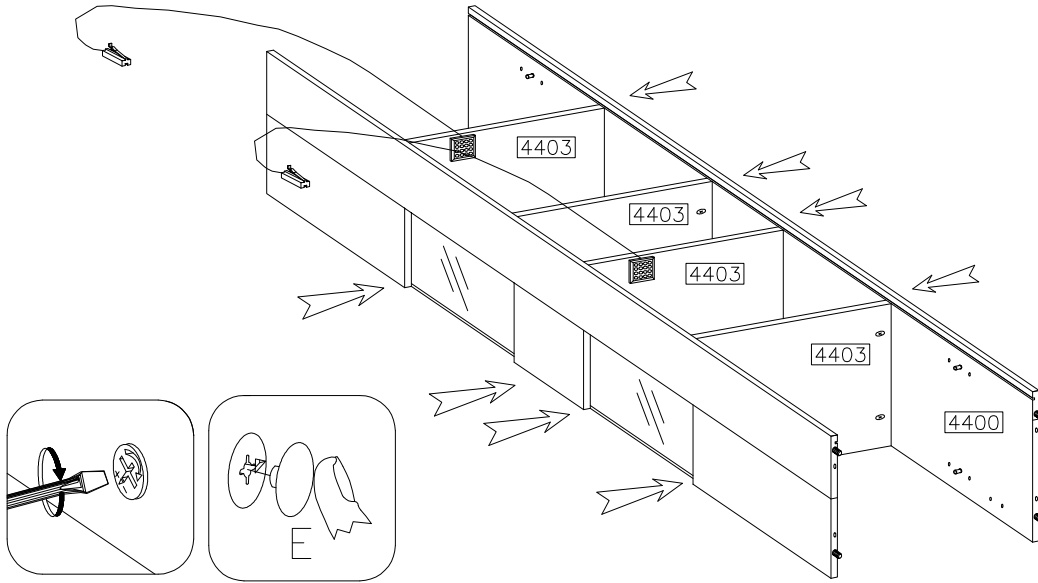
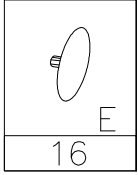
6

	∅8x30mm		∅15/12mm
A		C	
8		8	



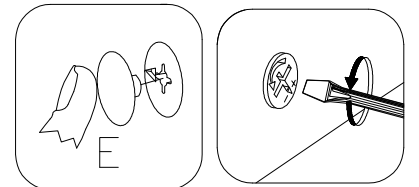
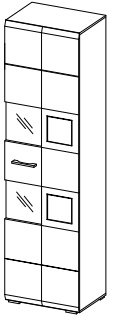
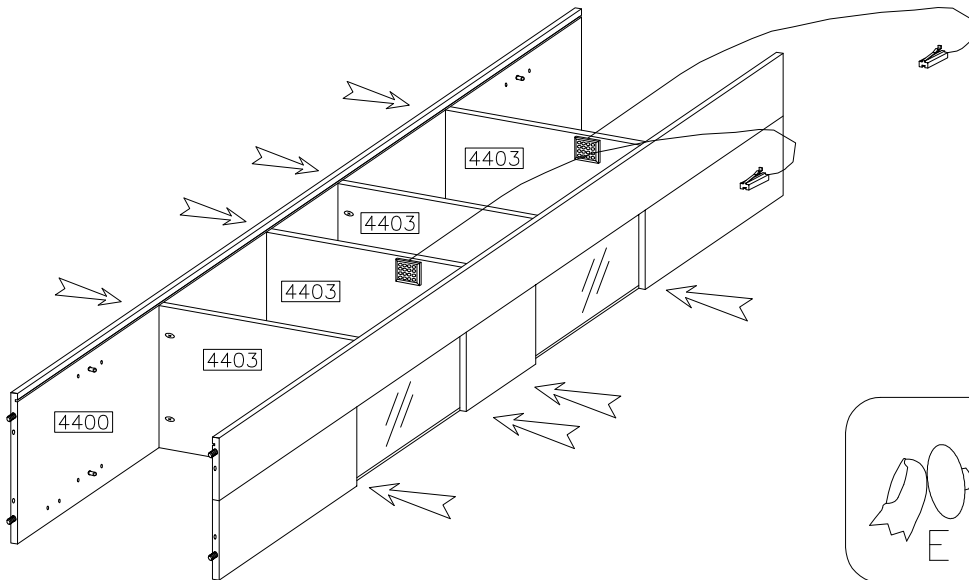
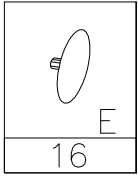
7 A

VERSION - L

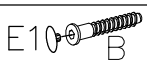
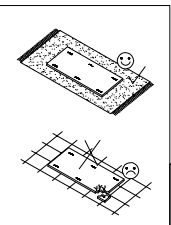
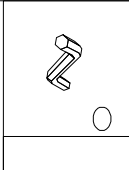
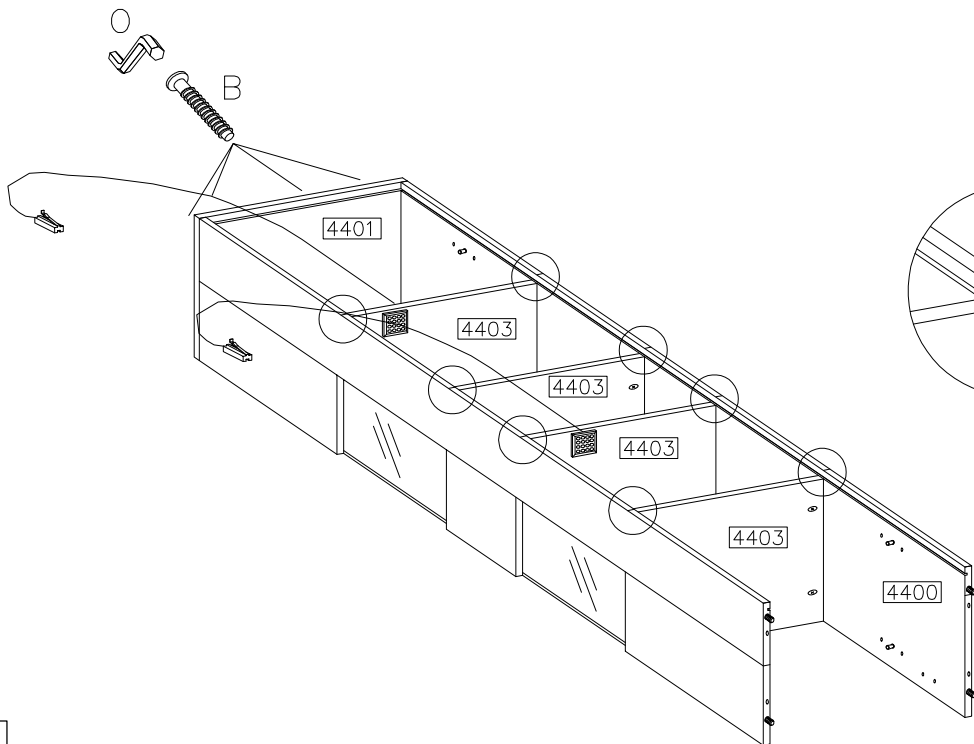
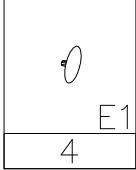
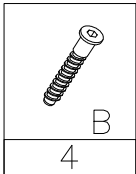


7 B

VERSION - R

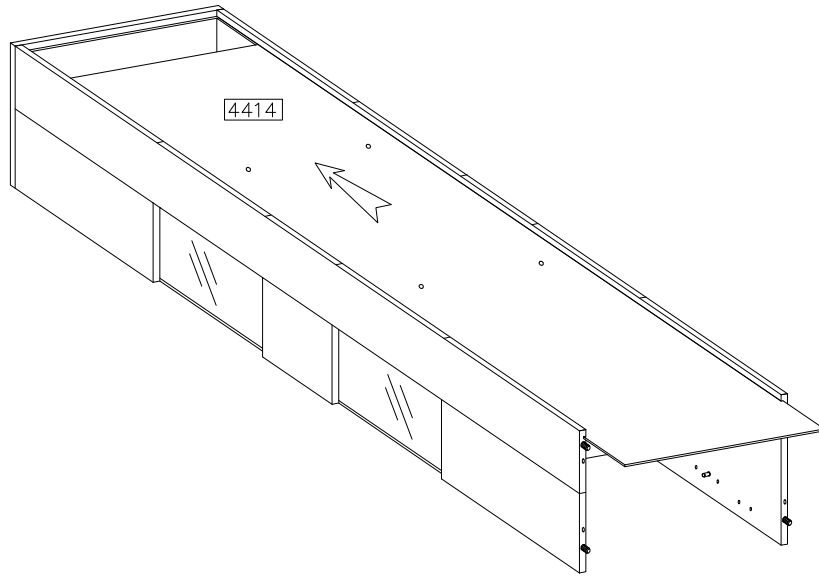
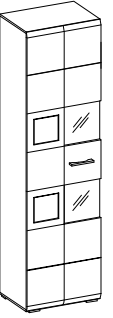


8



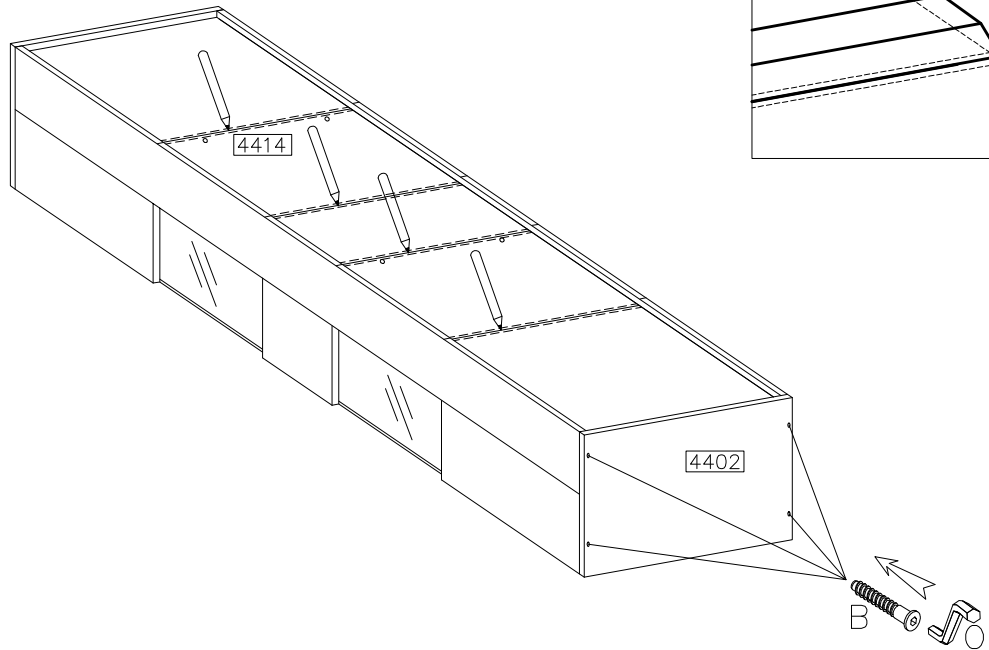
9

VERSION - L



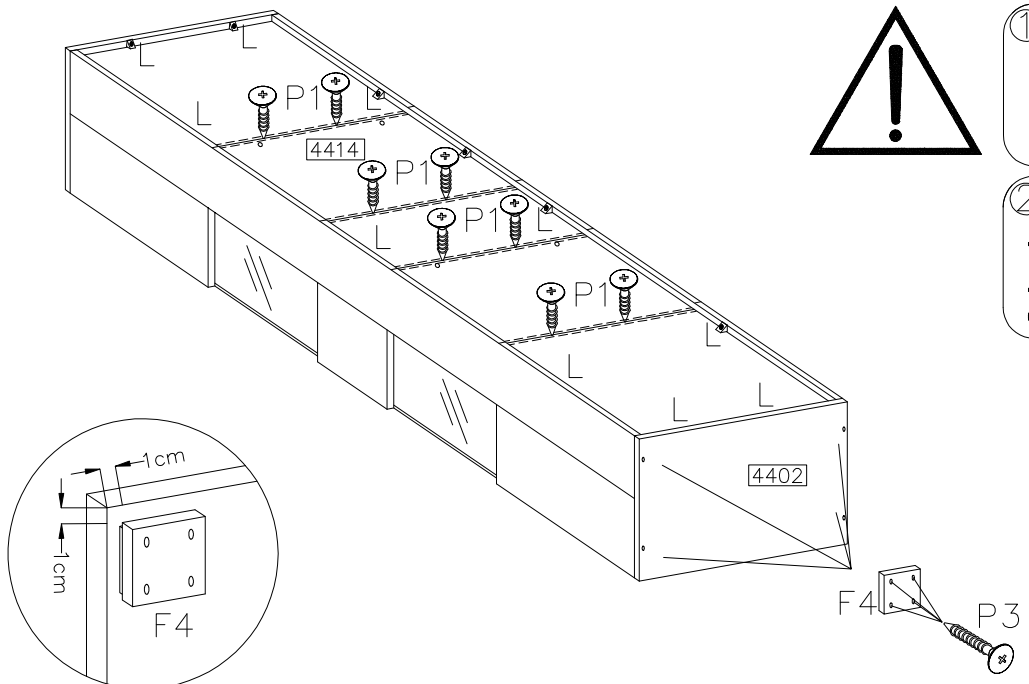
10

	B
4	
	E1
4	



11

	L		F4
10		4	
ø3.0x16mm		ø4.0x30mm	
	P1		P3
20		16	



12

L-46	
	D2
4	
∅8x40mm	
	A1
4	
∅15/12mm	
	C
8	
	E
8	

13

∅35/KR-0	5.0x13mm
G6	P9
5	10
	∅4.0x16mm
L4	
12	12

14

	V1
1	
	V2

15

$\varnothing 6.0 \times 50 \text{mm}$ Z 2		 N	 Pencil	 Drill	 Z Hammer	 N
$\varnothing 6$ WALL DRILL $\varnothing 3.5 \times 16 \text{mm}$ P4 N 2 2						

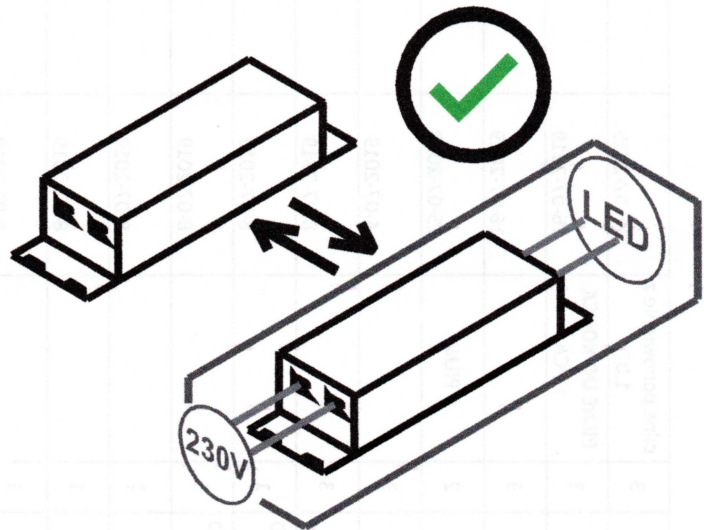
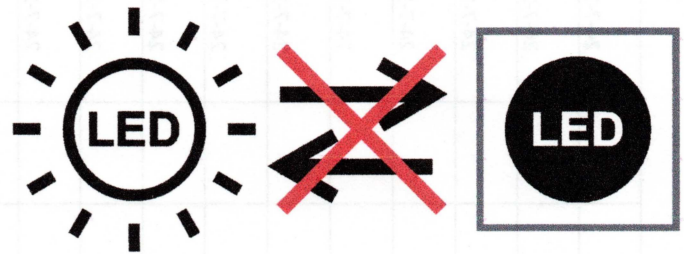
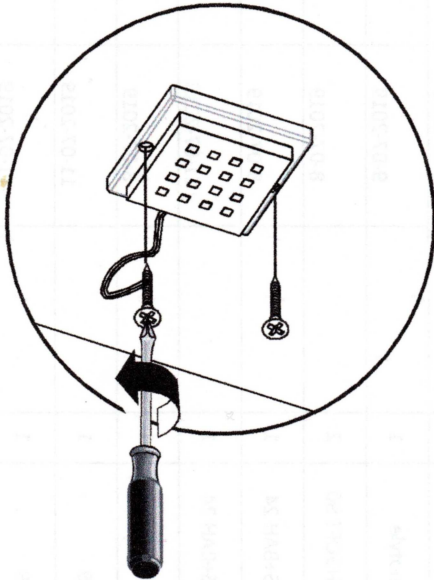
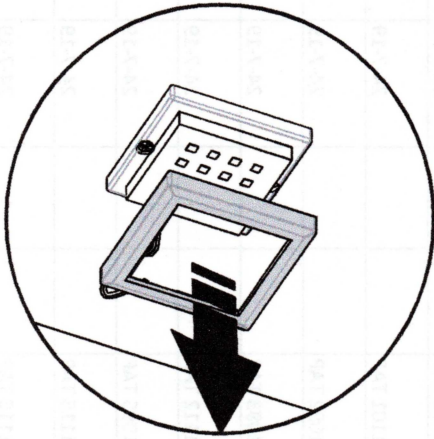
16

$\varnothing 4.0 \times 16 \text{mm}$ P8 8	 S1 1	$M4.0 \times 22 \text{mm}$ R2 2	
------------------------------------------------------	-------------	-------------------------------------------	--

VERSION - L

VERSION - R

787850



PL - Ten produkt zawiera źródła światła o klasie efektywności energetycznej „F”

DA - Dette produkt indeholder en lyskilde til energieffektivitetsklasse „F”

ES - Este producto contiene una fuente de luz de clase de eficiencia energética „F”

FR - Ce produit contient des sources lumineuses de classe d'efficacité „F”

LT - Šiame gaminyje yra energijos vartojimo efektyvumo klasės šviesos šaltinis „F”

PT - Este produto contém uma fonte de luz da classe de eficiência energética „F”

SK - Tento výrobok obsahuje svetelný zdroj triedy energetickej účinnosti „F”

TR - Bu ürün bir ışık kaynağı enerji verimliliği sınıfı içerir „F”

DE - Diese Produkte enthalten Lichtquellen der Energieeffizienzklasse „F”

EL - Αυτό το προϊόν περιέχει μια πηγή φωτεινής πηγής ενεργειακής απόδοσης „F”

ET - See toode sisaldab efektiivsusklassi valgusallikat energia „F”

HU - Ez a termék energiahatékonyági osztályú fényforrást tartalmaz „F”

LV - Šis produkts satur gaismas avotu ar energoefektivitātes klasi „F”

RO - Acest produs conține o sursă de lumină de clasă de eficiență energetică „F”

SLO - Ta izdelek vsebuje svetlobni vir razreda energijske učinkovitosti „F”

HR - Ovaj proizvod sadrži izvor svjetlosti razreda energetske učinkovitosti „F”

CS - Tento výrobek obsahuje světelný zdroj třídy energetické účinnosti „F”

EN - This product contains a light sources of energy efficiency class „F”

FI - Tämä tuote sisältää energiatehokkuusluokan valonlähteen „F”

IT - Questo prodotto contiene una sorgente luminosa di classe di efficienza energetica „F”

RU - Этот продукт содержит источник света класса энергоэффективности „F”

NL - Dit product bevat een lichtbron met energie efficiëntieklasse „F”

SV - Denna produkt innehåller en ljuskälla för energieffektivitetsklass „F”

BG - Този продукт съдържа източник на светлина от клас на енергийна ефективност „F”