

(D) Montageanleitung

(GB) Assembly instructions

(FR) Notice de montage

(IT) Istruzioni di montaggio

(NL) Handleiding voor de montage

(PL) Instrukcja montażu

(CZ) Montážní návod

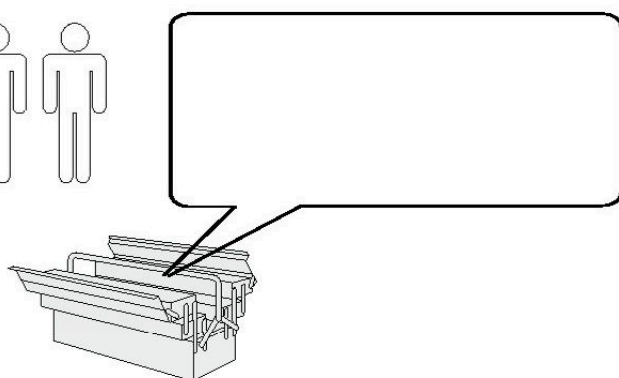
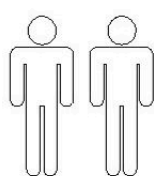
(SK) Návod na montáž

(HU) Szerelési útmutató


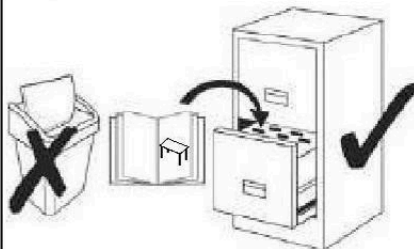
(RO) Instrucțiuni de montaj

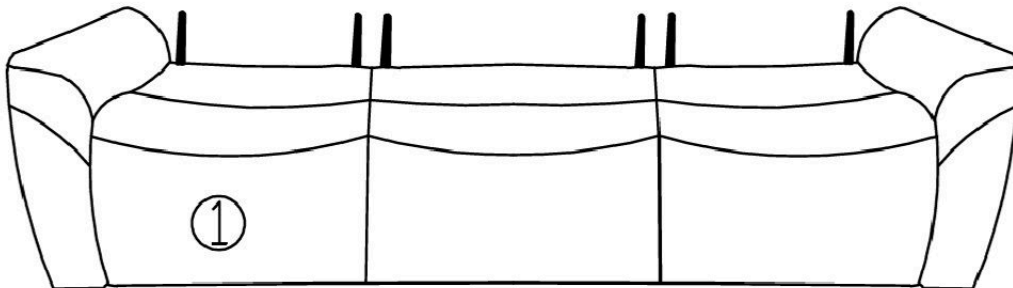
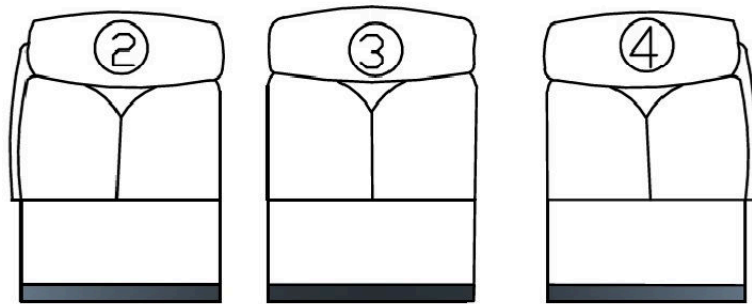
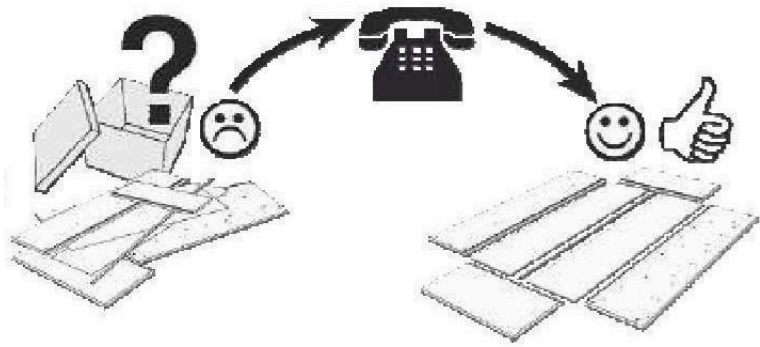
(TR) Montaj talimatı

(RU) Инструкция по монтажу

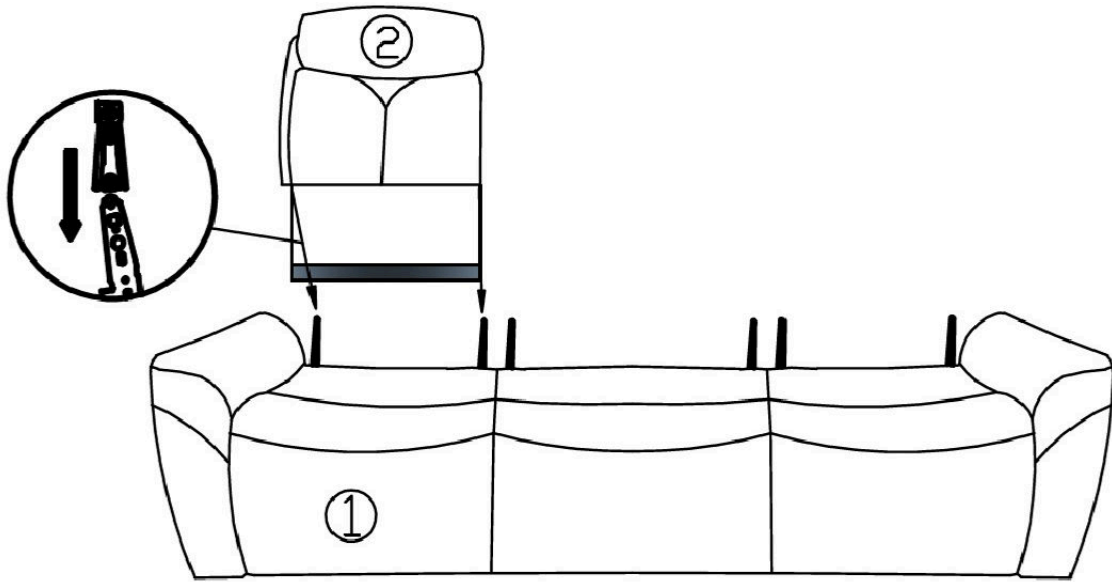


**Service • Assistenza • Dienstverlening • Serwis
Servis • Szerviz • Сервисная служба**

Name • Nom • Nome • Naam Nazwa • Jméno • Názov • Név Denumire • İsim • Название	PIUS
Nr. • No. • N° • Номер • Č. Sz	4272 3736 3518 5356
Typ • Type • Tip • Típus Tipo Тип	
	
	



1



2

